

小橋工業(株)のホームページ(以下、弊社サイト)においては、カタログ・取扱説明書・パーツリスト等の電子データの閲覧、ダウンロードのサービス(以下、本サービス)をご提供しております。

本サービスをご利用の際には、以下の注意事項をご確認ください。

電子データの取扱いについて

電子データの内容について

- 本サービスにおいては、弊社製品のカタログ、取扱説明書、パーツリスト等、製品に関する全ての印刷物を網羅するものではありません。
- カタログ、取扱説明書、パーツリストの内容は、製品の仕様変更などにより、予告なく変更される場合があります。その為、弊社サイト内に掲載される電子データの内容は、販売店等で配布、掲示されるカタログ、製品購入時に同梱する取扱説明書、印刷物として存在しているパーツリストの内容とは異なる場合がございます。

表記内容は、発行当時の情報であり、弊社純正部品の名称、小売単価、各営業所の名称、所在地などの情報が現在と異なる場合があります。

また、製品安全上の取り扱い、環境対応につきましては、製品販売時の法令、規制に適合するものであり、製品販売後の法令、規制の変更内容を反映していない場合があります。予めご了承ください。

著作権について

本サービス内の電子データにつきましては、弊社(小橋工業株式会社)が著作権その他知的財産権を保有します。無断で他のウェブサイトや印刷媒体に転載することや複製、翻訳等はできません。但し、お手持ちの製品ご使用の為、1部に限り印刷することができます。

保証について

弊社の製品保証、安全性の保証は製品付属の書面に基づく保証に限られており、弊社サイト内の電子データに基づく保証は提供いたしません。

お問合せについて

ご使用の製品の取り扱い及び、使用上の安全等に関するお問合せは、ご購入店にご相談頂きますよう、お願いいたします。

免責事項

弊社サイトのご利用に起因するソフトウェア、ハードウェア上の事故その他の損害等につきましても、一切の責任を負いません。

弊社サイトのご利用に際して生じたお客さまと第三者との間のトラブルにつきましては、一切責任を負いません。弊社サイトのサービスは予告なく中止、または内容や条件を変更する場合がございます。

以上

小橋工業株式会社

コバシローター

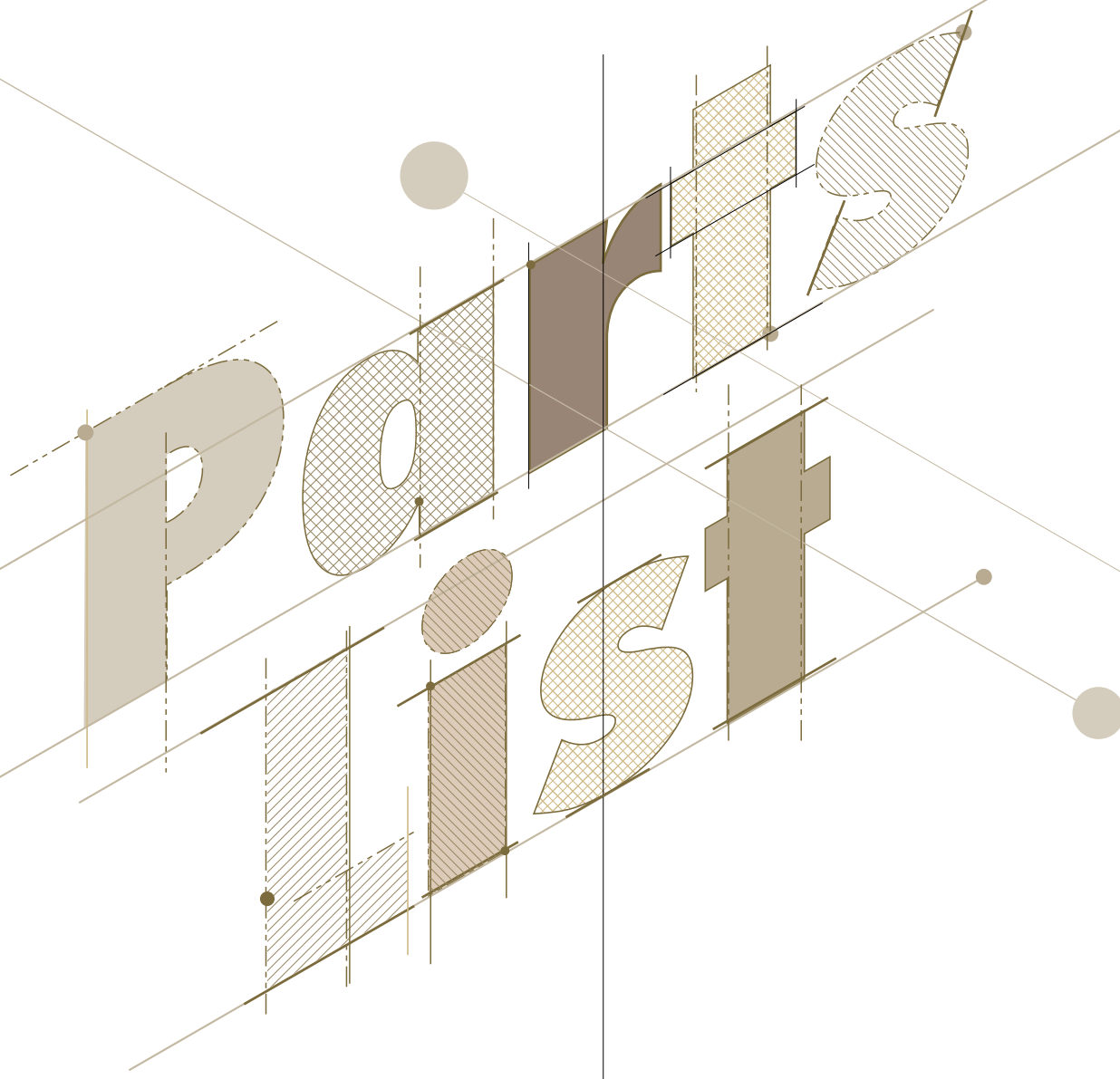
KA 187 207 227 247 267T (0L・3L・4L)

KA 187 207 227 247VT (0L・3L・4L)

KA 247ST (0L・3L・4L)

KA 307 337WT (0L・3L・4L)

KA 207 227GT (0L・3L・4L)



お 願 い

- 1.部品ご注文の際には型式・コード・品名・数量・機械番号をご明記ください。
- 2.部品は必ずコバシ純正部品をご使用願います。
- 3.改良のため、部品形状及び内容の一部を予告なく変更することがあります。

(市販の類似品を使用されると早期破損の原因となります。)

⚠ ご 注 意

1.パーツリストのご使用について

(1) 互換性の記号

旧←
新← } 新旧部品兼用可

旧←
新← } × 新旧部品兼用不可

旧←
新← } 矢印の方向のみに部品兼用可

(2) 実施機番の表示

新旧兼用不可部品と追加・廃止部品の実施機番を記載してあります。

また、イラスト図中に新旧の部品と実施機番を記載してあります。

2.ジョイント・オートヒッチアーム・ヒッチ・オプションの記載について

ジョイント総合版・オートヒッチアーム総合版・ヒッチ総合版・オプション総合版にて、変更を記載してあります。

最新の情報はそちらを参照ください。

なお、トラクタ装着の性格上、作業機機種・生産年式をわたる場合もあります。

ジョイント型式・オートヒッチアーム型式・ヒッチ型式・オプション型式を確認して、ご注文ください。

(作業機本体に属するジョイントは除く)

3.補用部品の塗装色について

現行量産機種の塗装色となっております。

在庫品につきましては生産時点の量産品塗装色となっております。

4.爪の記載について

爪は統廃合などにより、最新の情報は爪価格表を参照ください。

5.本パーツリストは改良のため予告なく変更することがあります。

補修用部品の供給年限について

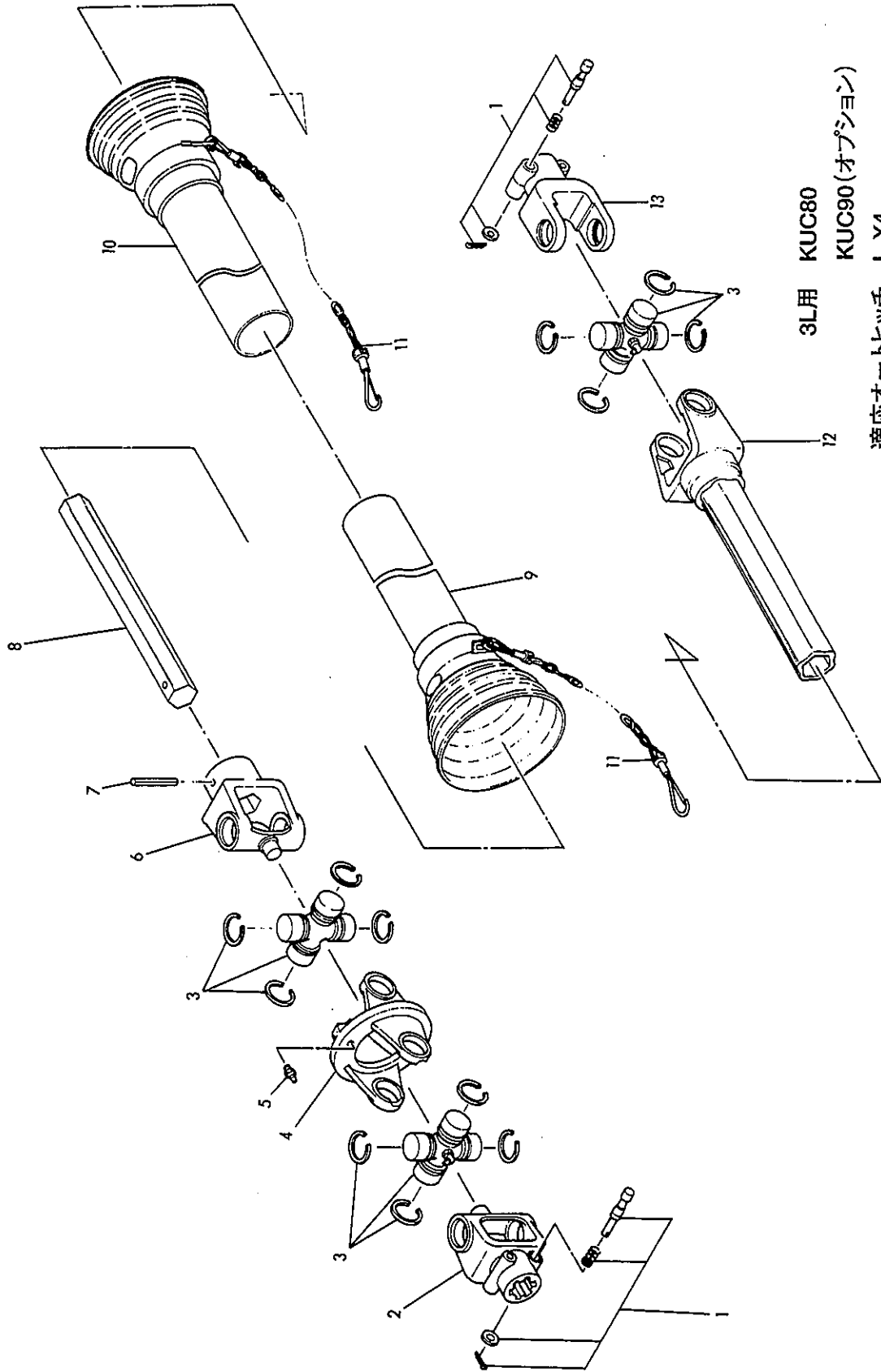
この製品の補修部品の供給年限(期間)は、製造打ち切り後9年といたします。

従いまして、その後のご注文につきましては、在庫限りの供給とさせていただきます。

目 次

1. 3Lジョイント（日農工Lヒッチ）	1
2. 4Lジョイント（日農工Lヒッチ）	3
3. ギヤー駆動部（外部）	5
4. ギヤー駆動部（内部）	7
5. チェン駆動部	9
6. 耕うん部（標準・ナタ爪）	13
7. 耕うん部（ホルダー）	15
8. 耕うん部（荒耕）	16
9. フレーム部（シールドカバー）	17
10. フレーム部（エプロン）	21
11. ホイルゲージ部	23
12. ヒッチ部（日農工Lヒッチ）	24
13. 3L・4Lオートヒッチ（日農工Lヒッチ）	25
14. ラベル	27
部品コード索引	28

1. 3Lジョイント(日農エヒッチ)



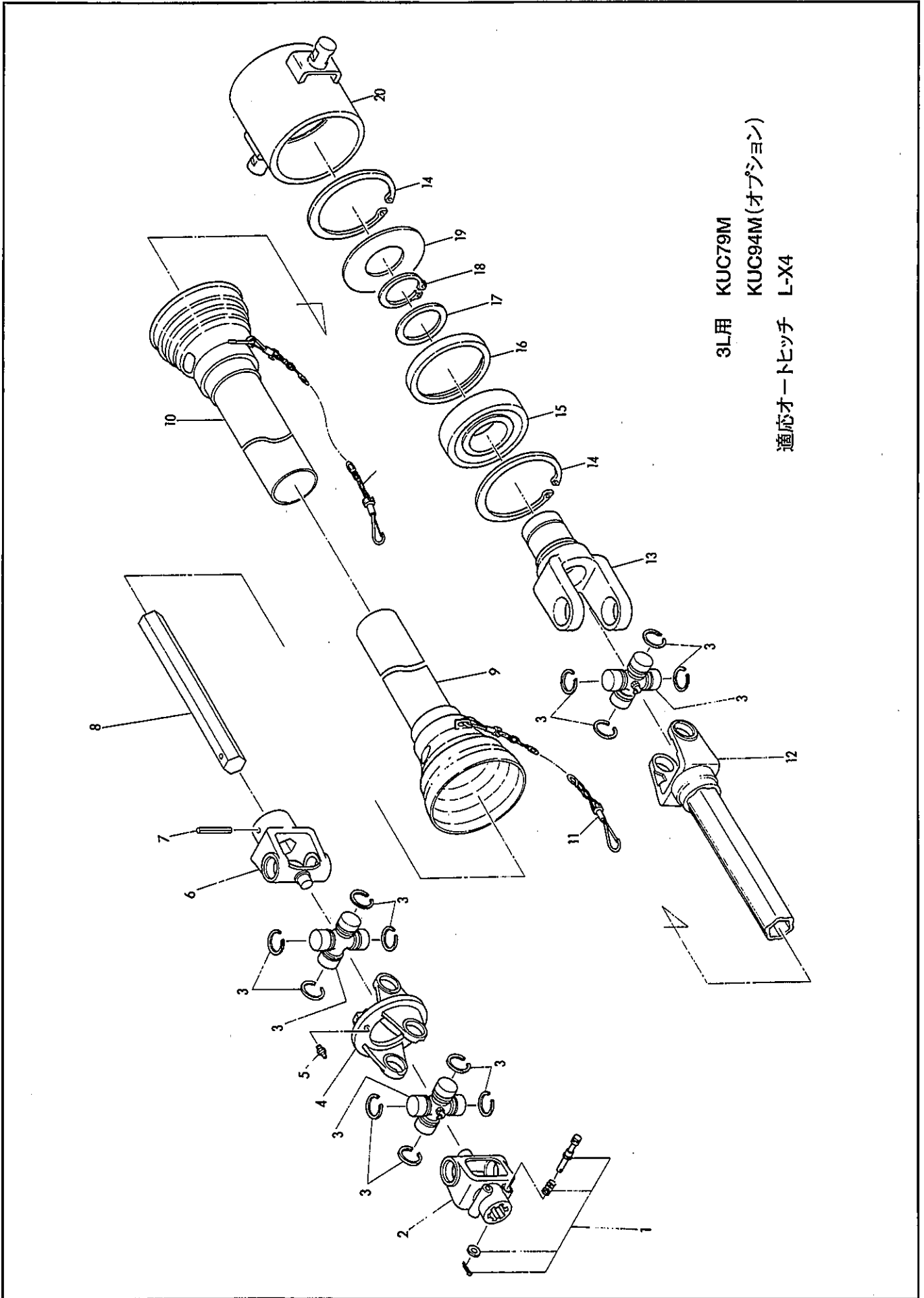
3L用 KUC80
 KUC90(オプション)
 適応オートヒッチ L-X4

KA187・207・227・247・267T-3L
 KA307・337WT-3L

1. 3Lジョイント(日農工ヒッチ)

見出 番号	部品コード	部 品 名	規 格	1 台 分 個 数						実施機番	備 考
				KUC80	KUC90						
1	801-0005	ノックピン ASSY		4	4						
2	801-0420	ヨーク A		1	1						
3	801-0009	クロスピン ASSY		3	3						
4	801-0421	ヨーク B		1	1						
5	801-0425	グリスニップル		1	1						
6	801-0430	ヨーク D		1	1						
7	801-0011	スプリングピン	φ10×75	1	1						
8	801-0122	ロッカクシャフト	390	1	—						
8	801-0143	ロッカクシャフト	490	—	1						
9	801-0107	セフティカバーウチ		1	1						
10	801-0108	セフティカバーソト		1	1						
11	801-0016	チェーン		2	2						
12	801-0125	ヨーク C	(350)	1	—						
12	801-0144	ヨーク C	(450)	—	1						
13	801-0006	ヨーク A		1	1						
1~13	010-0942	ジョイント ASSY	KUC80		—						
1~13	010-0954	ジョイント ASSY	KUC90	—							

2. 4Lジョイント (日農エヒッチ)

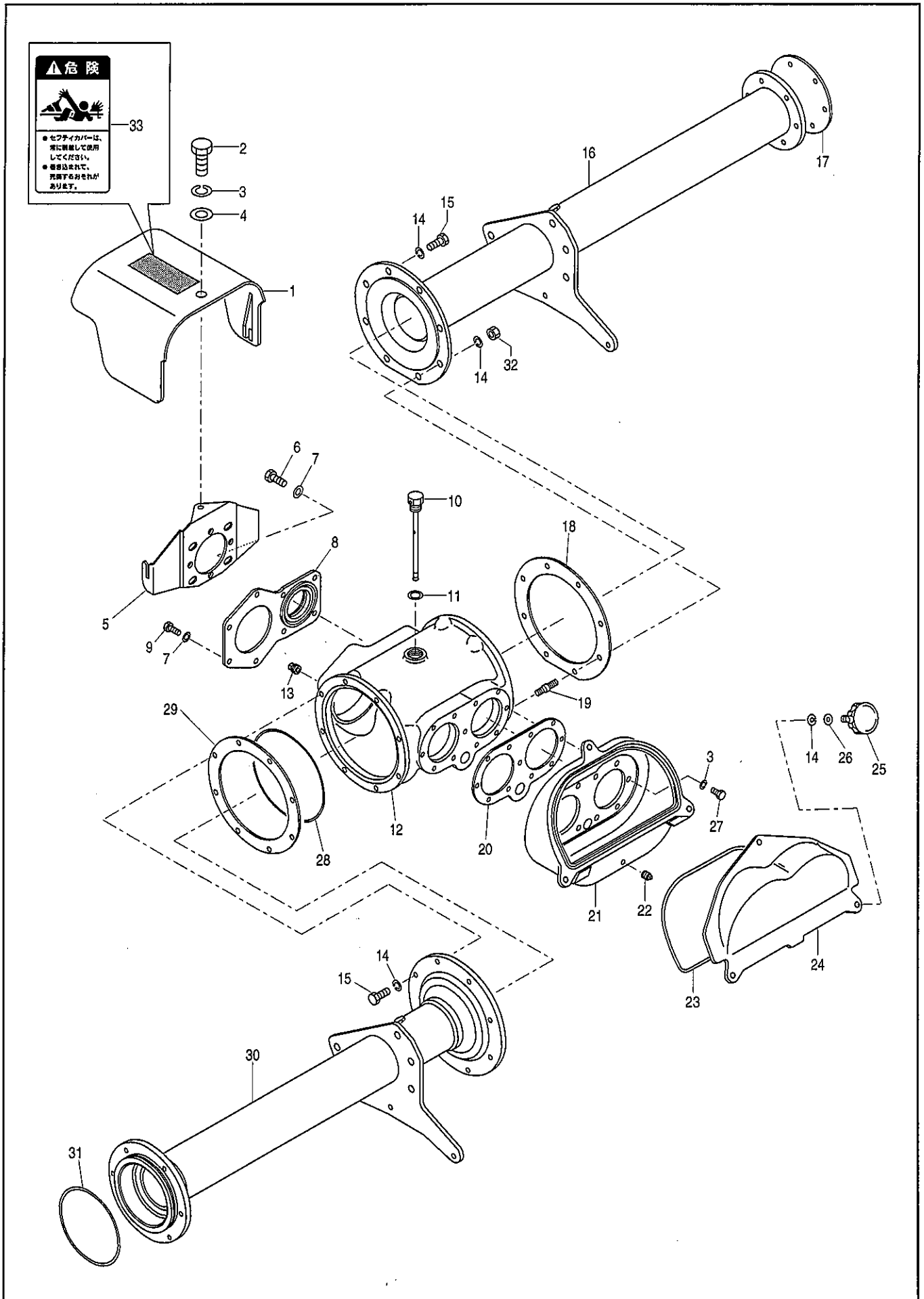


KA187・207・227・247・267T-4L
KA307・337WT-4L

2. 4Lジョイント(日農エヒッチ)

見出 番号	部品コード	部 品 名	規 格	1 台 分 個 数						実施機番	備 考
				KUC79M	KUC94M						
1	801-0005	ノックピン ASSY		2	2						
2	801-0420	ヨーク A		1	1						
3	801-0009	クロスピン ASSY		3	3						
4	801-0421	ヨーク B		1	1						
5	801-0425	グリスニップル		1	1						
6	801-0430	ヨーク D		1	1						
7	801-0011	スプリングピン	φ10×75	1	1						
8	801-0153	ロッカクシャフト	360	1	—						
8	801-0155	ロッカクシャフト	510	—	1						
9	801-0107	セフティカバーウチ		1	1						
10	801-0108	セフティカバーソト		1	1						
11	801-0016	チェン		2	2						
12	801-0154	ヨーク C	(315)	1	—						
12	801-0156	ヨーク C	(465)	—	1						
13	801-0148	スリーブヨーク		1	1						
14	937-2110	ストップリング	H110	2	2						
15	938-0264	ベアリング	6310LLU	1	1						
16	801-0152	ベアリングカバー B		1	1						
17	801-0150	ベアリングザガネ		1	1						
18	937-1050	ストップリング	S50	1	1						
19	801-0151	ベアリングカバー A		1	1						
20	801-0149	アウターパイプ ASSY		1	1						
13~20	801-0147	4Pエンドヨーク ASSY									
1~20	010-0164	ジョイント	KUC79M		—						
1~20	010-0610	ジョイント	KUC94M	—							

3. ギヤー駆動部(外部)

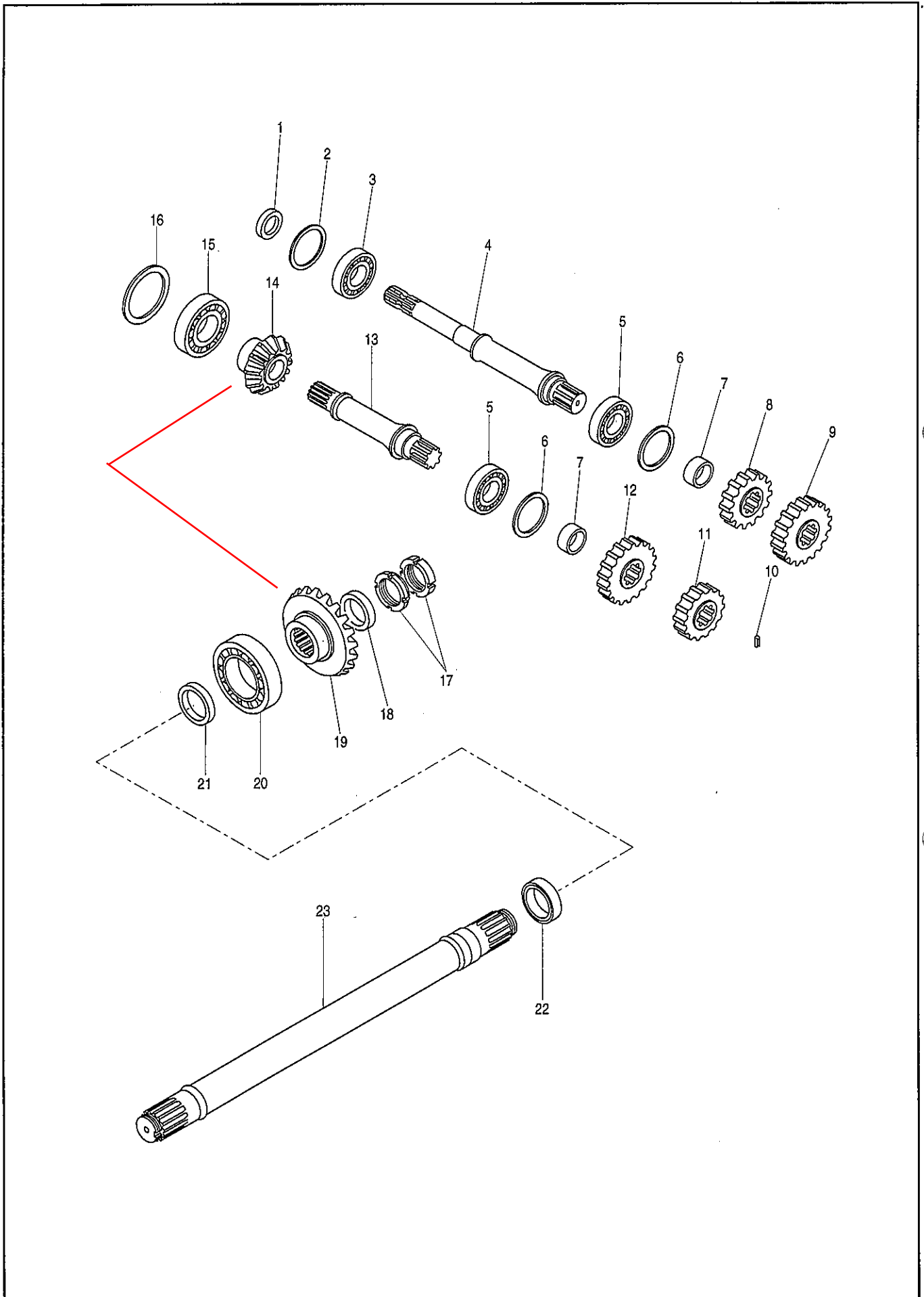


KA187・207・227・247・267T
KA307・337WT

3. ギヤ-駆動部(外部)

見出番号	部品コード	部 品 名	規 格	1 台 分 個 数						実施機番	備 考	
				187	207	227	247	267	307			337
1	806-0186	セーフティーカバー (ラベル)		1	1	1	1	1	1	1		80602430500
2	901-0104	ボルト	M8×15 P1.25	1	1	1	1	1	1	1		
3	921-0008	Sワッシャ	M8	11	11	11	11	11	11	11		
4	924-0108	ザガネ	M8	1	1	1	1	1	1	1		
5	806-0173	カバーブラケット		1	1	1	1	1	1	1		80602430112
6	901-0158	ボルト	M10×30 P1.5	4	4	4	4	4	4	4		
7	921-0010	Sワッシャ	M10	8	8	8	8	8	8	8		
8	230-0003	フロントカバー		1	1	1	1	1	1	1		23001002010
9	901-0157	ボルト	M10×25 P1.5	4	4	4	4	4	4	4		
10	376-0015	オイルゲージ		1	1	1	1	1	1	1		37601009000
11	936-1016	Oリング	P16	1	1	1	1	1	1	1		
12	360-0002	ミッションケース		1	1	1	1	1	1	1		36001001041
13	945-0005	プラグ	PT3/8	1	1	1	1	1	1	1		
14	921-0012	Sワッシャ	M12	19	19	19	19	19	19	19		
15	901-1751	ボルト	M12×30 P1.5 8T	14	14	14	14	14	14	14		
16	544-0019	フレームパイプ COMP R		1	—	—	—	—	—	—		54420010602
16	544-0020	フレームパイプ COMP R		—	1	—	—	—	—	—		54430010602
16	544-0021	フレームパイプ COMP R		—	—	1	—	—	—	—		54440010602
16	544-0022	フレームパイプ COMP R		—	—	—	1	—	—	—		54450010601
16	544-0023	フレームパイプ COMP R		—	—	—	—	1	—	—		54460010601
16	544-0178	フレームパイプ COMP R		—	—	—	—	—	1	—		54486610600
16	544-0179	フレームパイプ COMP R		—	—	—	—	—	—	1		54496610600
17	249-0045	クミタテハバチヨウセイ シム										24902053000
18	360-0029	パッキン		1	1	1	1	1	1	1		36001030100
19	360-0028	スタットボルト	M12×48 P1.5	2	2	2	2	2	2	2		36001029100
20	360-0013	ギヤ-ケースパッキン		1	1	1	1	1	1	1		36001011000
21	544-0005	チェンジギヤ-ケース		1	1	1	1	1	1	1		54430010302
22	945-0004	プラグ	PT1/4	1	1	1	1	1	1	1		
23	541-0011	Oリング	V258	1	1	1	1	1	1	1		54130010800
24	544-0003	ギヤ-ケースカバー		1	1	1	1	1	1	1		54430010402
25	541-0045	ノブボルト	M12×27 P1.5	3	3	3	3	3	3	3		54130011301
26	924-0112	ザガネ	M12	3	3	3	3	3	3	3		
27	901-0106	ボルト	M8×20 P1.25	10	10	10	10	10	10	10		
28	936-4175	Oリング	V175	1	1	1	1	1	1	1		
29	012-0009	フレームパイプシム	(0.1)									37601033000
29	012-0010	フレームパイプシム	(0.2)									37601033000
29	012-0011	フレームパイプシム	(0.3)									37601033000
29	012-0012	フレームパイプシム	(0.5)									37601033000
30	544-0013	フレームパイプ COMP L		1	—	—	—	—	—	—		54420010501
30	544-0014	フレームパイプ COMP L		—	1	—	—	—	—	—		54430010501
30	544-0015	フレームパイプ COMP L		—	—	1	—	—	—	—		54440010501
30	544-0016	フレームパイプ COMP L		—	—	—	1	—	—	—		54450010501
30	544-0017	フレームパイプ COMP L		—	—	—	—	1	—	—		54460010501
30	544-0177	フレームパイプ COMP L		—	—	—	—	—	1	—		54486610500
30	544-0176	フレームパイプ COMP L		—	—	—	—	—	—	1		54496610500
31	936-3145	Oリング	S145	1	1	1	1	1	1	1		
32	914-0014	ナット	M12 P1.5 6T	2	2	2	2	2	2	2		
33	999-2126	キケン (ジョイント)		1	1	1	1	1	1	1		99905243000

4. ギヤー駆動部(内部)

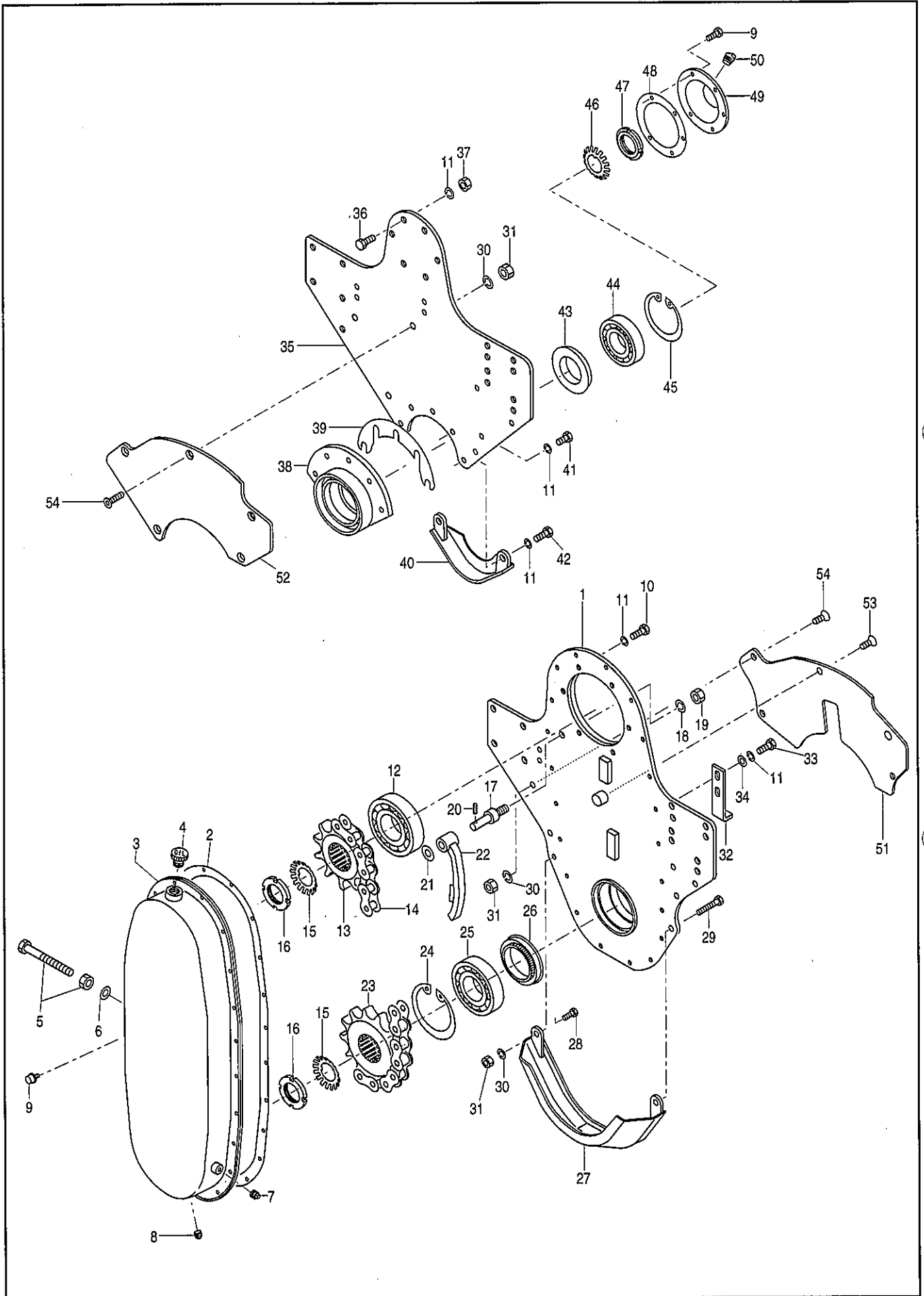


KA187・207・227・247・267T
KA307・337WT

4. ギヤ-駆動部(内部)

見出番号	部品コード	部 品 名	規 格	1 台 分 個 数						実施機番	備 考	
				187	207	227	247	267	307			337
1	935-0121	オイルシール	TCX6-40.62.12	1	1	1	1	1	1	1		
2	012-0038	シム 89.5×75	(0.1)									C2420475089
2	012-0039	シム 89.5×75	(0.2)									C2420475089
2	012-0040	シム 89.5×75	(0.3)									C2420475089
2	012-0041	シム 89.5×75	(0.5)									C2420475089
2	012-0042	シム 89.5×75	(1.0)									C2420475089
3	938-0096	ベアリング	30308	1	1	1	1	1	1	1		
4	544-0064	ファーストシャフト		1	1	1	1	1	1	1		54440410101
5	938-0091	ベアリング	30211	2	2	2	2	2	2	2		
6	012-0028	シム 99.5×85	(0.1)	—	—	—	—	—	—	—		C2410485100
6	012-0029	シム 99.5×85	(0.2)	—	—	—	—	—	—	—		C2410485100
6	012-0030	シム 99.5×85	(0.3)	—	—	—	—	—	—	—		C2410485100
6	012-0031	シム 99.5×85	(0.5)	—	—	—	—	—	—	—		C2410485100
6	012-0032	シム 99.5×85	(1.0)	—	—	—	—	—	—	—		C2410485100
7	360-0015	チェンジギヤ-カラー		2	2	2	2	2	2	2		36001013021
8	360-0017	チェンジギヤ- 16T		1	1	1	1	1	1	1		36001016020
8	360-0016	チェンジギヤ- 15T	オプション									36001015010
8	360-0018	チェンジギヤ- 17T	オプション									36001017020
8	360-0020	チェンジギヤ- 19T	オプション									36001019020
8	360-0021	チェンジギヤ- 20T	オプション									36001020020
9	360-0024	チェンジギヤ- 23T		1	1	1	1	1	1	1		36001023020
10	932-0820	スプリングピン	φ8×20	1	1	1	1	1	1	1		
11	360-0019	チェンジギヤ- 18T		1	1	1	1	1	1	1		36001018020
12	360-0026	チェンジギヤ- 25T		1	1	1	1	1	1	1		36001025020
12	360-0022	チェンジギヤ- 21T	オプション									36001021020
12	360-0023	チェンジギヤ- 22T	オプション									36001022020
12	360-0025	チェンジギヤ- 24T	オプション									36001024020
12	360-0027	チェンジギヤ- 26T	オプション									36001026020
13	544-0002	セカンドシャフト		1	1	1	1	1	1	1		54430010201
14	104-0012	ピニオンギヤ-	13T	1	1	1	1	1	1	1		19401008030
15	938-0104	ベアリング	32213	1	1	1	1	1	1	1		
16	012-0023	シム 103×119.8	(0.1)									C2410410120
16	012-0024	シム 103×119.8	(0.2)									C2410410120
16	012-0025	シム 103×119.8	(0.3)									C2410410120
16	012-0026	シム 103×119.8	(0.5)									C2410410120
16	012-0027	シム 103×119.8	(1.0)									C2410410120
17	964-0012	ハードロックナット	HLB10 (AN10)	1	1	1	1	1	1	1		
18	595-0046	カラー 50.5×72×10		1	1	1	1	1	1	1		59560011300
19	544-0102	ベベル	23T	1	1	1	1	1	1	1		54440510100
20	938-0086	ベアリング	22217	1	1	1	1	1	1	1		
21	595-0047	カラー 58.5×70×9		1	1	1	1	1	1	1		59560010900
22	935-0148	オイルシール SC65.82.12		1	1	1	1	1	1	1		93526508212
23	544-0104	ベベルシャフト COMP	850.3	1	—	—	—	—	—	—		54420510202
23	544-0105	ベベルシャフト COMP	950.3	—	1	—	—	—	—	—		54440510202
23	544-0106	ベベルシャフト COMP	1050.3	—	—	1	—	—	—	—		54450510202
23	544-0107	ベベルシャフト COMP	1150.3	—	—	—	1	—	—	—		54460510202
23	544-0111	ベベルシャフト COMP	1250.3	—	—	—	—	1	—	—		54470510202
23	544-0174	ベベルシャフト COMP	1450.3	—	—	—	—	—	1	—		54486710200
23	544-0175	ベベルシャフト COMP	1600.3	—	—	—	—	—	—	1		54496710200
23	544-0183	ベベルシャフト COMP	849.3 VT仕様	1	—	—	—	—	—	—		54427510500
23	544-0184	ベベルシャフト COMP	949.3 VT仕様	—	1	—	—	—	—	—		54447510500
23	544-0185	ベベルシャフト COMP	1049.3 VT仕様	—	—	1	—	—	—	—		54457510500
23	544-0186	ベベルシャフト COMP	1149.3 VT仕様	—	—	—	1	—	—	—		54467510500

5. チェン駆動部



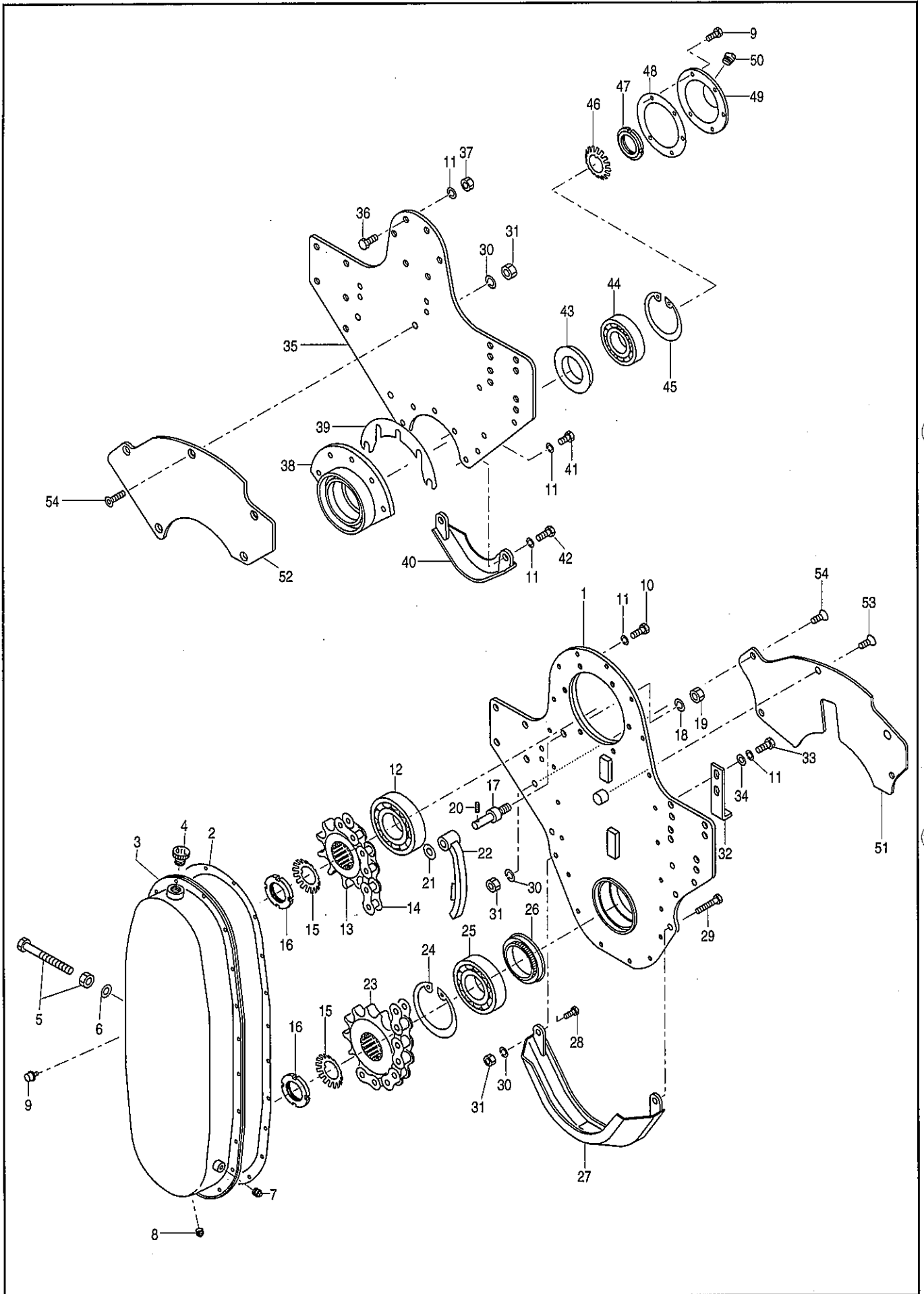
KA187・207・227・247・267T
KA307・337WT

5. チェン駆動部

見出番号	部品コード	部 品 名	規 格	1 台 分 個 数						実施機番	備 考	
				187	207	227	247	267	307			337
1	544-0120	チェンケースプレート COMP		1	1	1	1	1	1	1		54410620100
2	249-0030	チェンケースカバーバツキン	t2.5	1	1	1	1	1	1	1		24902011020
3	360-0039	チェンケースカバー		1	1	1	1	1	1	1		36002003120
4	953-0003	オイルキャップ	M20 P1.5 Oリングツキ	1	1	1	1	1	1	1		
5	105-0063	テンションボルト	M14×120 P1.5	1	1	1	1	1	1	1		10502014110
6	226-0001	シールワッシャ	M14 WFガタ	1	1	1	1	1	1	1		
7	945-0002	ブラグ	PT1/8	1	1	1	1	1	1	1		
8	945-0004	ブラグ	PT1/4	1	1	1	1	1	1	1		
9	900-0003	セムスボルト	M8×13 P1.25	27	27	27	27	27	27	27		
10	901-1751	ボルト	M12×30 P1.5 8T	6	6	6	6	6	6	6		
11	921-0012	Sワッシャ	M12	19	19	19	19	19	19	19		
12	938-0263	ベアリング	6312RS	1	1	1	1	1	1	1		
13	128-0001	スプロケット 11T	#120×11T	1	1	1	1	1	1	1		12802004020
14	944-0006	ローラーチェン	SA #120×36L	1	1	1	1	1	1	1		
15	940-0010	キクザガネ	AW10	2	2	2	2	2	2	2		
16	939-0110	キクナット	AN10	2	2	2	2	2	2	2		
17	249-0037	チェンテンションナーピン		1	1	1	1	1	1	1		24902018010
18	921-0016	Sワッシャ	M16	1	1	1	1	1	1	1		
19	914-0519	ナット	M16 P1.5	1	1	1	1	1	1	1		
20	932-0630	スプリングピン	φ6×30	1	1	1	1	1	1	1		
21	924-0016	ザガネ	M16 コガタマル	1	1	1	1	1	1	1		
22	249-0036	チェンテンションナー		1	1	1	1	1	1	1		24902017020
23	105-0053	スプロケット 13T	#120×13T	1	1	1	1	1	1	1		10502004020
24	937-2110	ストップリング	H110	1	1	1	1	1	1	1		
25	938-0083	ベアリング	22212	1	1	1	1	1	1	1		
26	935-0004	ジクツキシール	QLF721001317	1	1	1	1	1	1	1		
27	249-0031	チェンケースシューズ		1	1	1	1	1	1	1		24902012020
28	901-0158	ボルト	M10×30 P1.5	1	1	1	1	1	1	1		
29	901-0159	ボルト	M10×35 P1.5	1	1	1	1	1	1	1		
30	921-0010	Sワッシャ	M10	11	11	11	11	11	11	11		
31	914-0511	ナット	M10 P1.5	11	11	11	11	11	11	11		
32	249-0040	カッターウケバ		1	1	1	1	1	1	1		24902020020
33	901-1758	ボルト	M12×25 P1.5 8T	2	2	2	2	2	2	2		
34	924-0012	ザガネ	M12 コガタマル	2	2	2	2	2	2	2		
35	544-0122	サイドステーアーム(サポートアーム)		1	1	1	1	1	1	1		54410620201
36	901-1760	ボルト	M12×35 P1.5 8T	6	6	6	6	6	6	6		
37	914-0014	ナット	M12 P1.5 6T	6	6	6	6	6	6	6		
38	249-0028	サイドメタル		1	1	1	1	1	1	1		24902010000
39	249-0033	サイドメタル シム										24902001400
40	360-0038	サポートシューズ		1	1	1	1	1	1	1		36002002100
41	901-1758	ボルト	M12×25 P1.5 8T	3	3	3	3	3	3	3		
42	901-1751	ボルト	M12×30 P1.5 8T	2	2	2	2	2	2	2		
43	935-0002	ジクツキシール	QLF609011.518.5	1	1	1	1	1	1	1		
44	938-0252	ベアリング	6309	1	1	1	1	1	1	1		
45	937-2100	ストップリング	H100	1	1	1	1	1	1	1		
46	940-0009	キクザガネ	AW09	1	1	1	1	1	1	1		
47	939-0209	キクナット	AN09 ヒダリ	1	1	1	1	1	1	1		
48	105-0070	サイドメタルバッキン		1	1	1	1	1	1	1		10502022000
49	360-0037	サポートカバー		1	1	1	1	1	1	1		36002001101
50	945-0005	ブラグ	PT3/8	1	1	1	1	1	1	1		
51	544-0144	マッドシールド L		1	1	1	1	1	1	1		54410641200

KA187·207·227·247·267T
KA307·337WT

5. チェン駆動部

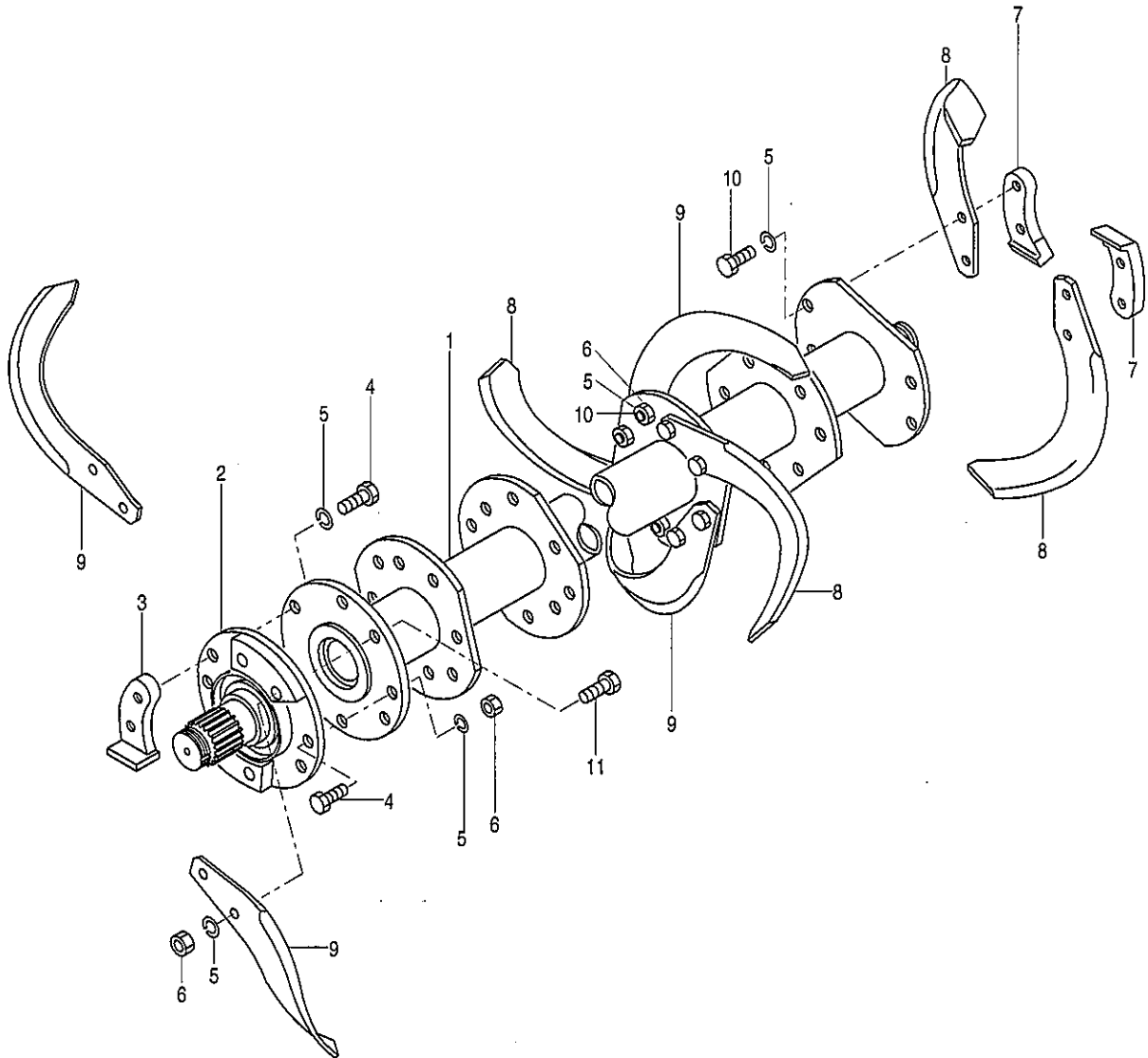


KA187・207・227・247・267T
 KA307・337WT

5. チェン駆動部

見出 番号	部品コード	部 品 名	規 格	1 台 分 個 数						実施機番	備 考
				187	207	227	247	267	307		
52	544-0145	マッドシールド R		1	1	1	1	1	1	1	54410641300
53	905-0322	ロックアナツキサラボルト	M10×20 P1.5	1	1	1	1	1	1	1	
54	905-0324	ロックアナツキサラボルト	M10×30 P1.5	9	9	9	9	9	9	9	

6. 耕うん部(標準・ナタ爪)



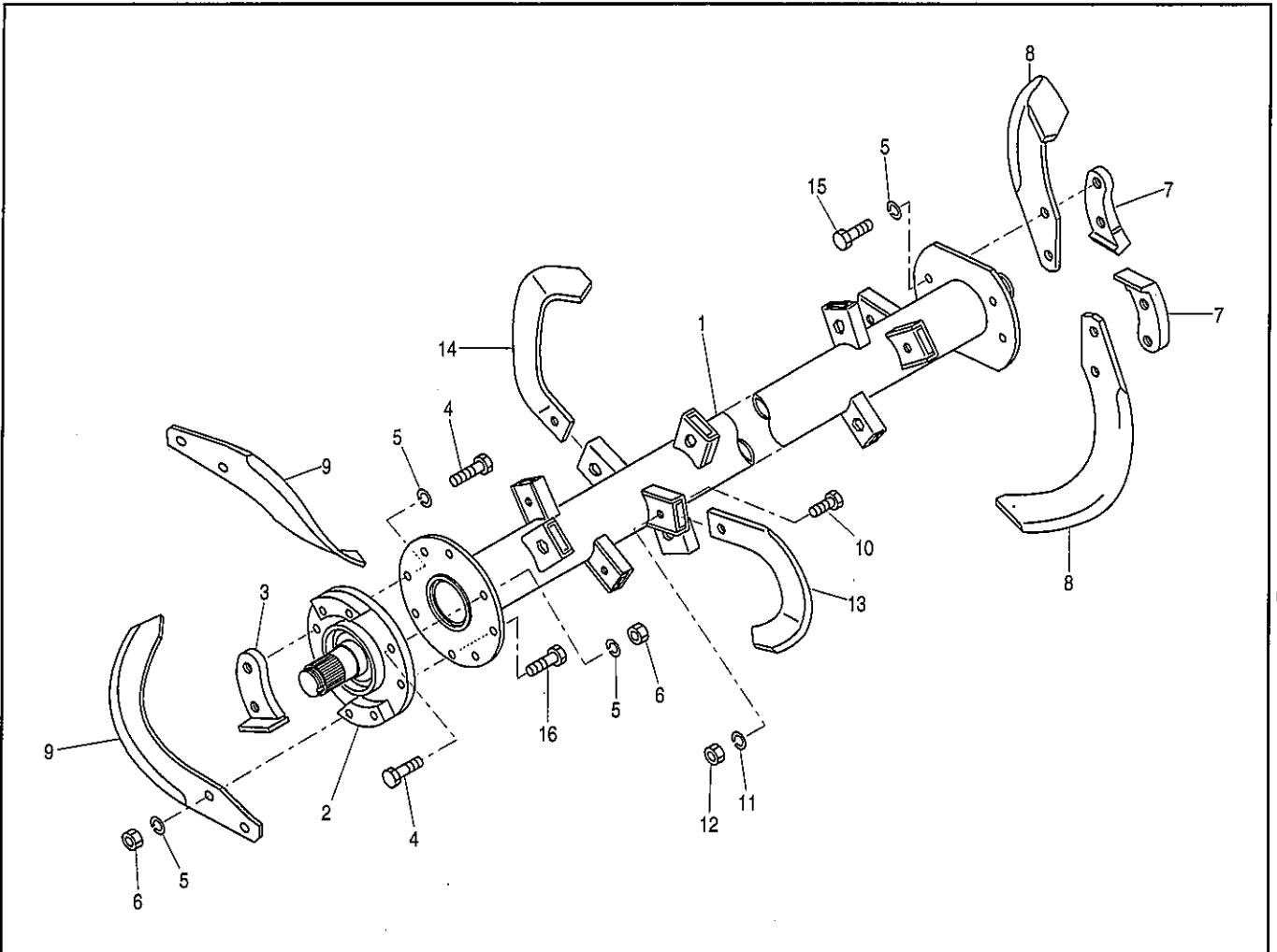
KA187・207・227・247・267T
 KA187・207・227・247VT

6. 耕うん部(標準・ナタ爪)

見出番号	部品コード	部 品 名	規 格	1 台 分 個 数						実施機番	備 考	
				187	207	227	247	267	307			337
1	359-0008	コーウンジク COMP		1	—	—	—	—	—	—		35925001030
1	360-0054	コーウンジク COMP		—	1	—	—	—	—	—		36025001151
1	361-0005	コーウンジク COMP		—	—	1	—	—	—	—		36125001151
1	362-0005	コーウンジク COMP		—	—	—	1	—	—	—		36225001050
1	363-0005	コーウンジク COMP		—	—	—	—	1	—	—		36325001010
2	360-0058	コーウンフランジシャフト L		1	1	1	1	1	—	—		36026004001
3	245-0020	スベーサーA		1	1	1	1	1	—	—		24502015120
4	901-1963	ボルト	M16×45 P1.5 8T	4	4	4	4	4	—	—		
5	921-0016	Sワッシャ	M16	84	92	100	108	116	—	—		
6	914-0020	ナット	M16 P1.5 6T	78	86	94	102	110	—	—		
7	249-0035	カッター		2	2	2	2	2	—	—		24902016110
8	50152	コーウンヅメ L	A2780ZL	20	22	24	26	28	—	—		T仕様
8	50002	コーウンヅメ L	110E1ZL	20	22	24	26	—	—	—		VT仕様
8	50162	コーウンヅメ L	A3080ZL	20	22	24	26	28	—	—		深耕爪
8	50832	コーウンヅメ L	S2911ZL	20	22	24	26	28	—	—		S爪
8	50292	コーウンヅメ L	C2990ZL	20	22	24	26	28	—	—		L爪
8	50252	コーウンヅメ L	E2510ZL	20	22	24	26	28	—	—		FT仕様
8	50242	コーウンヅメ L	E2495ZL	20	22	24	26	28	—	—		HT仕様
9	50151	コーウンヅメ R	A2780ZR	20	22	24	26	28	—	—		T仕様
9	50001	コーウンヅメ R	110E1ZR	20	22	24	26	—	—	—		VT仕様
9	50161	コーウンヅメ R	A3080ZR	20	22	24	26	28	—	—		深耕爪
9	50831	コーウンヅメ R	S2911ZR	20	22	24	26	28	—	—		S爪
9	50291	コーウンヅメ R	C2990ZR	20	22	24	26	28	—	—		L爪
9	50251	コーウンヅメ R	E2510ZR	20	22	24	26	28	—	—		FT仕様
9	50241	コーウンヅメ R	E2495ZR	20	22	24	26	28	—	—		HT仕様
10	901-1961	ボルト	M16×40 P1.5 8T	76	84	92	100	108	—	—		T仕様
10	005-0041	ツメボルト ASSY	M16×40 P1.5 8T						—	—		T仕様
10	901-1954	ボルト	M16×37 P1.5 8T	76	84	92	100	108	—	—		HT仕様
10	005-0048	ツメボルト ASSY	M16×37 P1.5 8T						—	—		HT仕様
11	901-1970	ボルト	M16×71 P1.5 8T	4	4	4	4	4	—	—		
11	005-0044	ツメボルト ASSY	M16×71 P1.5 8T						—	—		

KA247ST
KA307・337WT

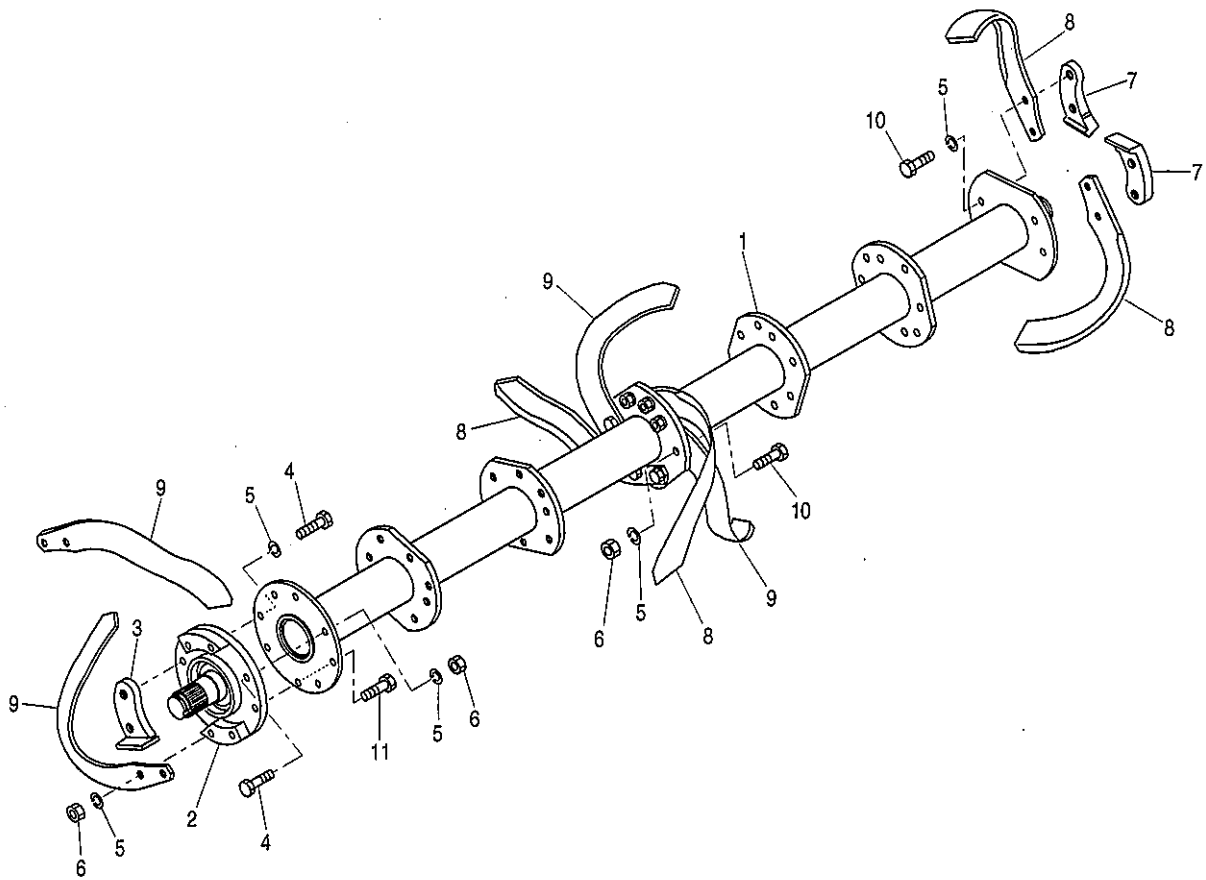
7. 耕うん部(ホルダー)



見出番号	部品コード	部品名	規格	1台分個数						実施機番	備考
				187	207	227	247	267	307		
1	544-0117	コーウンジク COMP		—	—	—	1	—	—	—	54466430100
1	544-0180	コーウンジク COMP		—	—	—	—	—	1	—	54486630100
1	544-0181	コーウンジク COMP		—	—	—	—	—	—	1	54496630100
2	360-0058	コーウンフランジシャフト L		—	—	—	1	—	1	1	36026004001
3	245-0020	スペーサー A		—	—	—	1	—	1	1	24502015120
4	901-1963	ボルト	M16×45 P1.5 8T	—	—	—	4	—	4	4	
5	921-0016	Sワッシャ	M16	—	—	—	12	—	12	12	
6	914-0020	ナット	M16 P1.5 6T	—	—	—	6	—	6	6	
7	249-0035	カッター		—	—	—	2	—	2	2	24902016110
8	50152	コーウンヅメ L	A2780ZL	—	—	—	2	—	2	2	00A2780L080
9	50151	コーウンヅメ R	A2780ZR	—	—	—	2	—	2	2	00A2780R080
10	901-1762	ボルト	M12×35 P1.5 8T B=21	—	—	—	58	—	68	74	10503026000
10	005-0013	ツメボルト ASSY	M12×35 P1.5 8T B=21	—	—	—	—	—	—	—	
11	921-0012	Sワッシャ	M12	—	—	—	58	—	68	74	10503027000
12	914-0015	ナット	M12 P1.5 6T B=21	—	—	—	58	—	68	74	
13	46652	ナタヅメ L	SEL	—	—	—	29	—	34	37	
14	46651	ナタヅメ R	SER	—	—	—	29	—	34	37	
15	901-1961	ボルト	M16×40 P1.5 8T	—	—	—	4	—	4	4	
15	005-0041	ツメボルト ASSY	M16×40 P1.5 8T	—	—	—	—	—	—	—	
16	901-1970	ボルト	M16×71 P1.5 8T	—	—	—	4	—	4	4	
16	005-0044	ツメボルト ASSY	M16×71 P1.5 8T	—	—	—	—	—	—	—	

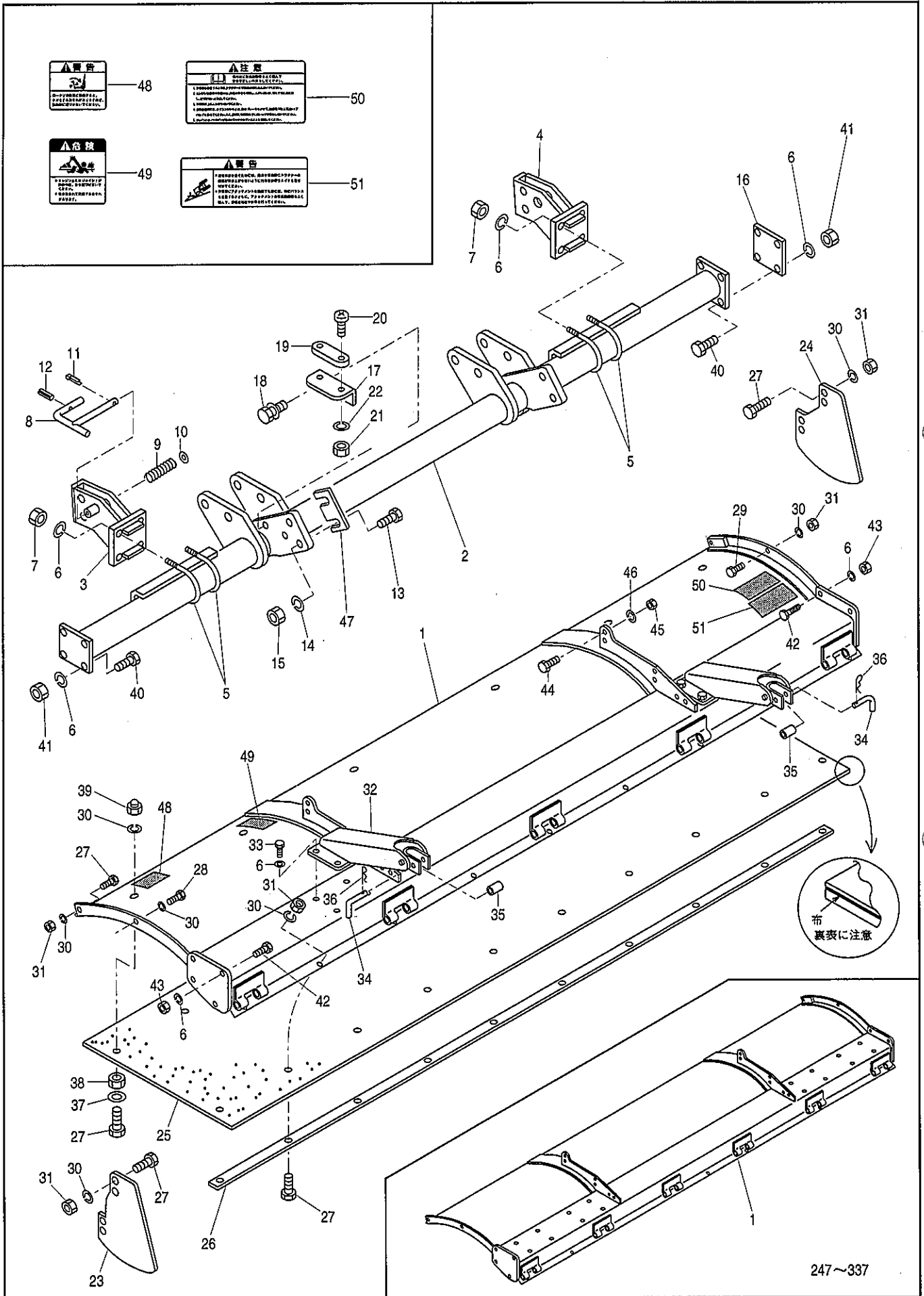
KA207・227GT

8. 耕うん部(荒耕)



見出番号	部品コード	部品名	規格	1台分個数						実施機番	備考
				187	207	227	247	267	307		
1	544-0062	コーウンジク COMP		—	1	—	—	—	—		54430070101
1	544-0063	コーウンジク COMP		—	—	1	—	—	—		54447230100
2	360-0058	コーウンフランジシャフト L		—	1	1	—	—	—		36026004001
3	245-0020	スペーサー A		—	1	1	—	—	—		24502015120
4	901-1963	ボルト	M16×45 P1.5 8T	—	4	4	—	—	—		
5	921-0016	Sワッシャ	M16	—	52	60	—	—	—		
6	914-0020	ナット	M16 P1.5 6T	—	46	54	—	—	—		
7	249-0035	カッター		—	1	1	—	—	—		24902016110
8	51062	アラオコシツメ L	H29170ZL	—	12	14	—	—	—		
9	51061	アラオコシツメ R	H29170ZR	—	12	14	—	—	—		
10	901-1961	ボルト	M16×40 P1.5 8T	—	44	52	—	—	—		
10	005-0041	ツメボルト ASSY	M16×40 P1.5 8T	—	—	—	—	—	—		
11	901-1970	ボルト	M16×71 P1.5 8T	—	4	4	—	—	—		
11	005-0044	ツメボルト ASSY	M16×71 P1.5 8T	—	—	—	—	—	—		

9. フレーム部(シールドカバー)

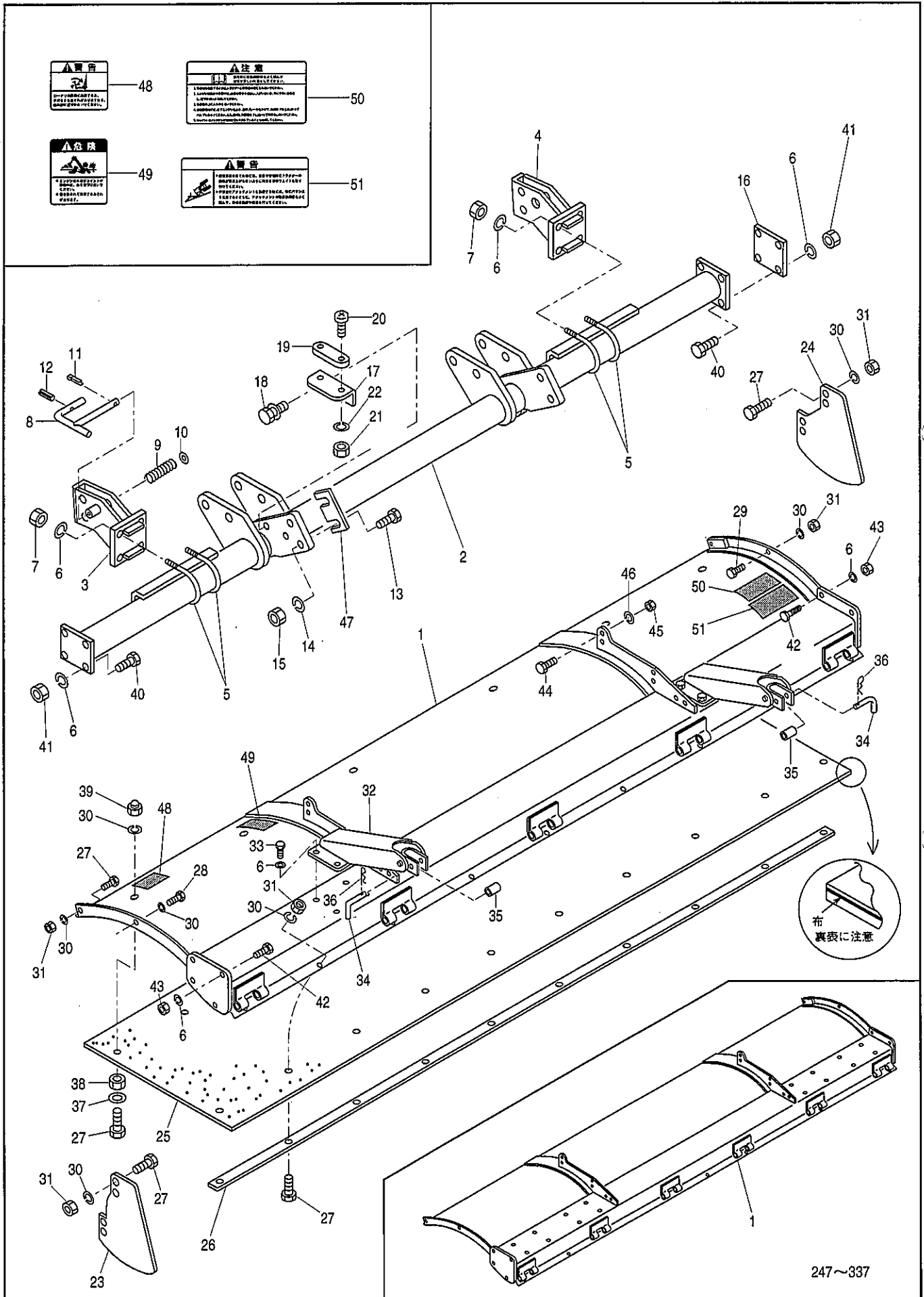


KA187・207・227・247・267T
KA307・337WT

9. フレーム部(シールドカバー)

見出番号	部品コード	部品名	規格	1台分個数						実施機番	備考
				187	207	227	247	267	307		
1	544-0189	シールドカバー COMP (ラベル)		1	—	—	—	—	—	—	54420643000
1	544-0190	シールドカバー COMP (ラベル)		—	1	—	—	—	—	—	54440643000
1	544-0191	シールドカバー COMP (ラベル)		—	—	1	—	—	—	—	54450643000
1	544-0192	シールドカバー COMP (ラベル)		—	—	—	1	—	—	—	54460643000
1	544-0193	シールドカバー COMP (ラベル)		—	—	—	—	1	—	—	54470643000
1	544-0194	シールドカバー COMP (ラベル)		—	—	—	—	—	1	—	54480643000
1	544-0195	シールドカバー COMP (ラベル)		—	—	—	—	—	—	1	54490643000
2	544-0132	ヒッチビームCOMP		1	—	—	—	—	—	—	54420640501
2	544-0133	ヒッチビームCOMP		—	1	—	—	—	—	—	54440640501
2	544-0134	ヒッチビームCOMP		—	—	1	—	—	—	—	54450640501
2	544-0135	ヒッチビームCOMP		—	—	—	1	—	—	—	54460640501
2	544-0136	ヒッチビームCOMP		—	—	—	—	1	—	—	54470640501
2	544-0137	ヒッチビームCOMP		—	—	—	—	—	1	—	54480640501
2	544-0138	ヒッチビームCOMP		—	—	—	—	—	—	1	54490640501
3	544-0139	ホイールブラケットCOMP L		1	1	1	1	1	1	1	54420640900
4	544-0140	ホイールブラケットCOMP R		1	1	1	1	1	1	1	54420641000
5	407-0399	Uボルト		4	4	4	4	4	4	4	40709101500
6	921-0012	Sワッシャ	M12	32	32	32	40	40	40	40	
7	929-0024	Uナット	M12 P1.75	8	8	8	8	8	8	8	
8	541-0019	ホイールピン B		2	2	2	2	2	2	2	54130040701
9	541-0020	スプリング		2	2	2	2	2	2	2	54130040801
10	924-0112	ザガネ	M12	2	2	2	2	2	2	2	
11	930-0056	ワリピン	φ5×35	2	2	2	2	2	2	2	
12	932-0630	スプリングピン	φ6×30	2	2	2	2	2	2	2	
13	901-1861	ボルト	M14×40 P1.5 8T	4	4	4	4	4	8	8	
14	921-0014	Sワッシャ	M14	4	4	4	4	4	8	8	
15	914-0017	ナット	M14 P1.5 6T	4	4	4	4	4	8	8	
16	249-0070	ヒッチビームシム									24904029010
17	805-0371	スイジュンキザ		1	1	1	1	1	1	1	80539050600
18	900-0003	セムスボルト	M8×13 P1.25	2	2	2	2	2	2	2	
19	766-0067	スイジュンキ		1	1	1	1	1	1	1	
20	907-0022	ナベコネジ	M3×20 P0.5	2	2	2	2	2	2	2	
21	914-0503	ナット	M3 P0.5	2	2	2	2	2	2	2	
22	921-0003	Sワッシャ	M3	2	2	2	2	2	2	2	
23	544-0142	サイドカバー ウチ L		1	1	1	1	1	1	1	54410641000
24	544-0143	サイドカバー ウチ R		1	1	1	1	1	1	1	54410641100
25	544-0159	シールドカバーゴム		1	—	—	—	—	—	—	54420642100
25	544-0160	シールドカバーゴム		—	1	—	—	—	—	—	54440642100
25	544-0161	シールドカバーゴム		—	—	1	—	—	—	—	54450642100
25	544-0162	シールドカバーゴム		—	—	—	1	—	—	—	54460642100
25	542-0058	シールドカバーゴム		—	—	—	—	1	—	—	54270640700
25	544-0164	シールドカバーゴム		—	—	—	—	—	1	—	54480642101
25	544-0165	シールドカバーゴム		—	—	—	—	—	—	1	54490642101
26	610-0016	ゴムオサエイタ		1	—	—	—	—	—	—	61020045700
26	610-0056	ゴムオサエイタ		—	1	—	—	—	—	—	61030045600
26	610-0086	ゴムオサエイタ		—	—	1	—	—	—	—	61040045800
26	612-0022	ゴムオサエイタ		—	—	—	1	—	—	—	61250040900
26	544-5005	ゴムオサエイタ		—	—	—	—	1	—	—	54460270200
26	544-0172	ゴムオサエイタ		—	—	—	—	—	1	—	54480642200
26	544-0173	ゴムオサエイタ		—	—	—	—	—	—	1	54490642200
27	901-0158	ボルト	M10×30 P1.5	20	20	20	21	21	21	21	

9. フレーム部(シールドカバー)



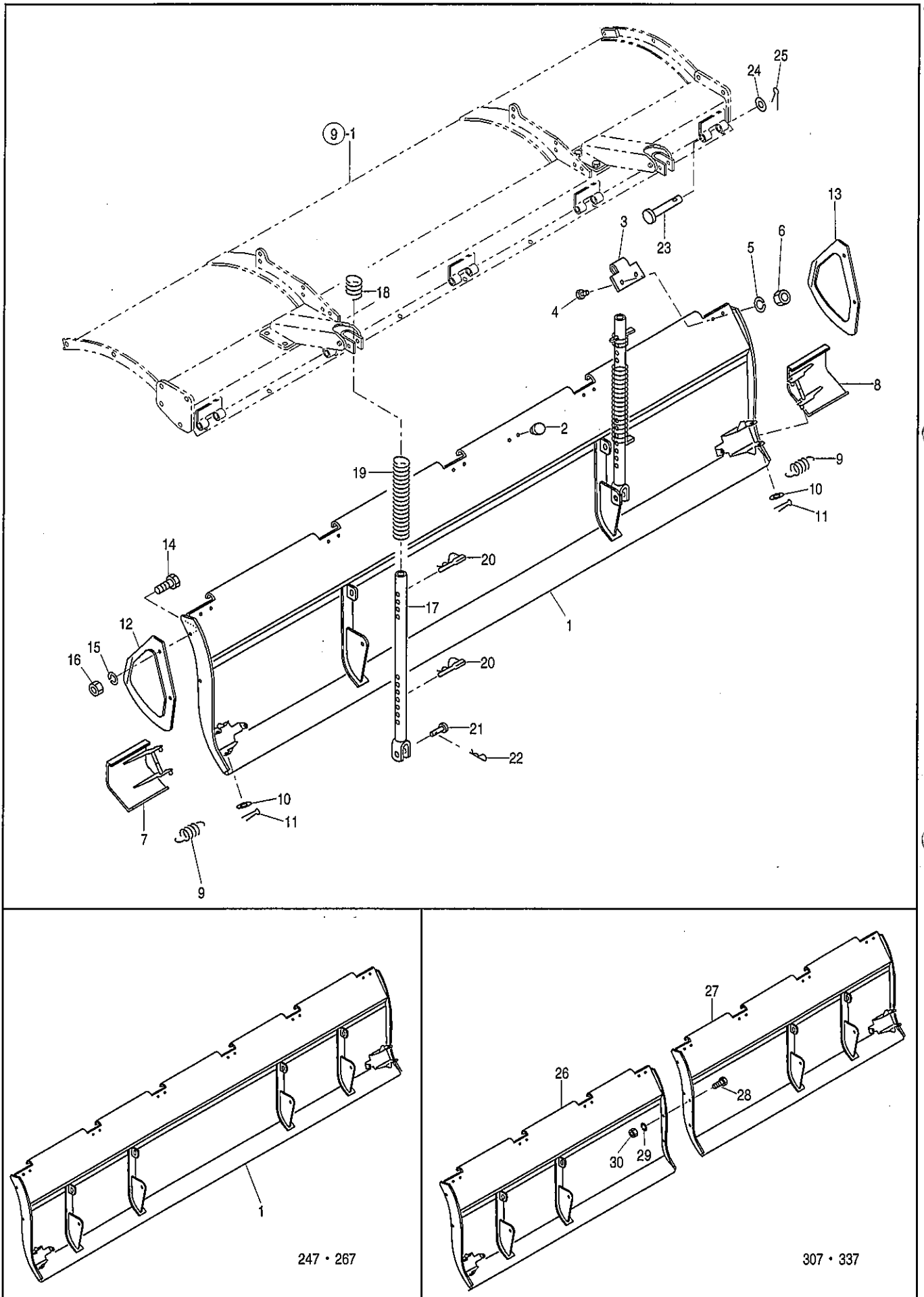
247~337

KA187・207・227・247・267T
KA307・337WT

9. フレーム部(シールドカバー)

見出番号	部品コード	部 品 名	規 格	1 台 分 個 数							実施機番	備 考
				187	207	227	247	267	307	337		
28	901-0154	ボルト	M10×15 P1.5	1	1	1	1	1	1	1		
29	901-0157	ボルト	M10×25 P1.5	1	1	1	1	1	1	1		
30	921-0010	Sワッシャ	M10	22	22	22	23	23	23	23		
31	914-0511	ナット	M10 P1.5	15	15	15	16	16	16	16		
32	249-0065	コンプレッション ブラケット		2	2	2	4	4	4	4		24904025051
33	901-0206	ボルト	M12×20 P1.75	8	8	8	16	16	16	16		
34	249-0069	エプロン ツリピン		2	2	2	4	4	4	4		24904028000
35	631-0116	カラー		2	2	2	4	4	4	4		63151241900
36	948-0010	Rピン	φ10	2	2	2	4	4	4	4		
37	771-0006	ザガネ	11×40×4.5	6	6	6	6	6	6	6		77100012100
38	914-0714	コガタナット	M10 P1.5 3シュ	6	6	6	6	6	6	6		
39	949-0152	フクロ ナット	M10 P1.5	6	6	6	6	6	6	6		
40	901-1751	ボルト	M12×35 P1.5 8T	8	8	8	8	8	8	8		
41	914-0014	ナット	M12 P1.5 6T	8	8	8	8	8	8	8		
42	901-0209	ボルト	M12×35 P1.75	8	8	8	8	8	8	8		
43	914-0514	ナット	M12 P1.75	8	8	8	8	8	8	8		
44	901-1158	ボルト	M10×30 P1.5 8T	4	4	4	4	4	8	8		
45	929-0070	Uナット	M10 P1.5 6T	4	4	4	4	4	8	8		
46	541-0044	シールドカバーシム										54130041900
47	249-0064	ヒッチピンブラケット シム										24904024020
48	999-2074	ケイコク (ロータリー)		1	1	1	1	1	1	1		99905211001
49	999-2127	キケン (ジョイント)		1	1	1	1	1	1	1		99905244000
50	999-2087	チュウイ (トリアツカイ)		1	1	1	1	1	1	1		99905217000
51	999-2086	ケイコク (テントウ)		1	1	1	1	1	1	1		99905216000

10. フレーム部(エプロン)



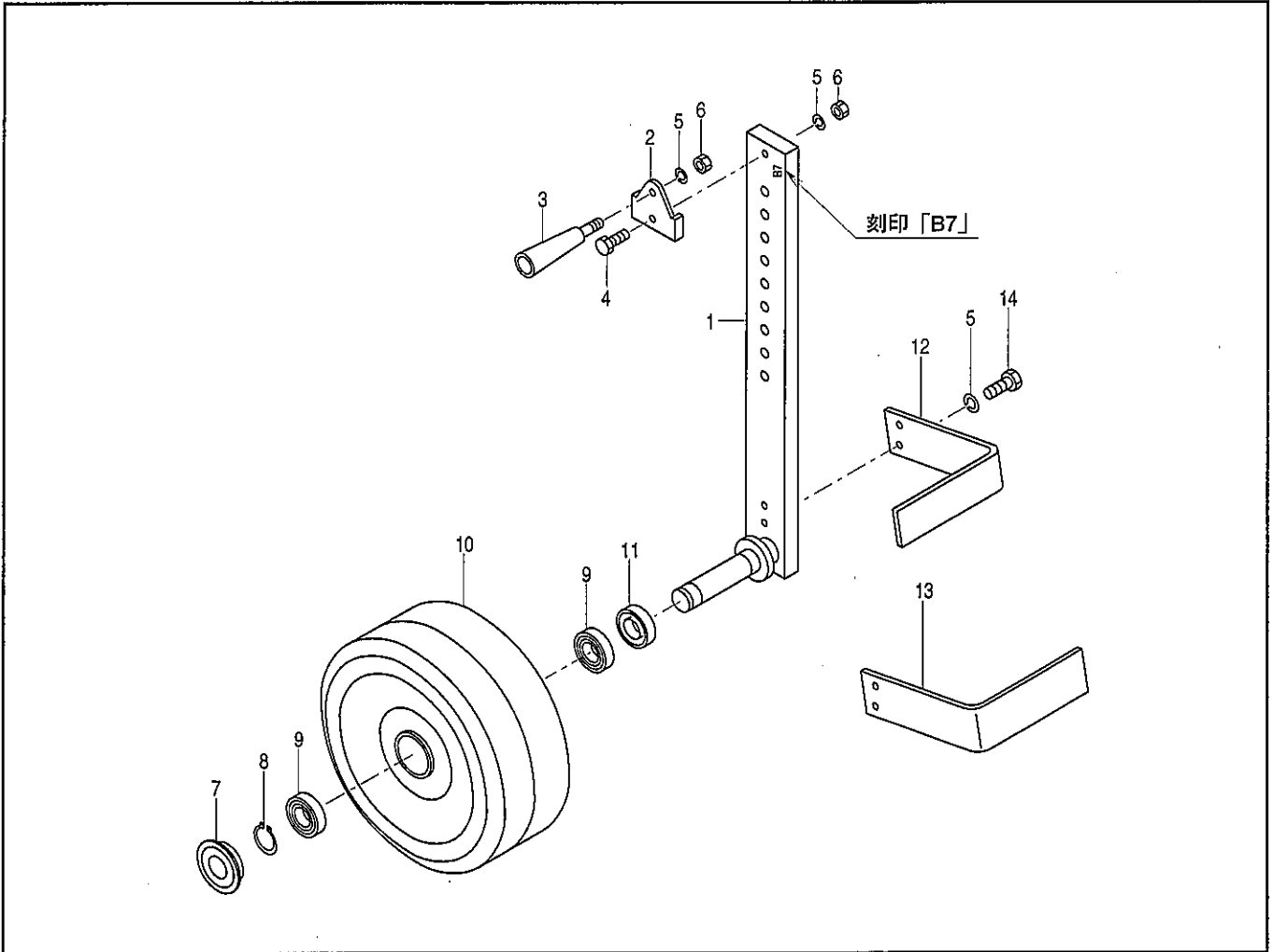
KA187・207・227・247・267T
KA307・337WT

10. フレーム部(エプロン)

見出番号	部品コード	部 品 名	規 格	1 台 分 個 数						実施機番	備 考	
				187	207	227	247	267	307			337
1	541-0166	エプロン COMP		1	—	—	—	—	—	—		54120642301
1	541-0168	エプロン COMP		—	1	—	—	—	—	—		54140642301
1	541-0169	エプロン COMP		—	—	1	—	—	—	—		54150642301
1	544-0150	エプロン COMP		—	—	—	1	—	—	—		54460641400
1	542-0057	エプロン COMP		—	—	—	—	1	—	—		54270640101
2	462-0027	ポリキャップ8ゴウ	φ10	4	4	4	4	4	4	4		46280041600
3	360-0044	エプロンヒンジ		5	5	5	6	6	8	8		36004003020
4	901-0157	ボルト	M10×25 P1.5	10	10	10	12	12	16	16		
5	921-0010	Sワッシャ	M10	10	10	10	12	12	16	16		
6	914-0511	ナット	M10 P1.5	10	10	10	12	12	16	16		
7	510-0413	EXエプロン L		1	1	1	1	1	1	1		51000842000
8	510-0412	EXエプロン R		1	1	1	1	1	1	1		51000841900
9	546-0066	テンションバネ		2	2	2	2	2	2	2		54640042413
10	924-0110	ザガネ	M10	2	2	2	2	2	2	2		
11	930-0004	ワリピン	φ2×20	2	2	2	2	2	2	2		
12	541-0172	エプロンシールド L		1	1	1	1	1	1	1		54140643200
13	541-0173	エプロンシールド R		1	1	1	1	1	1	1		54140643300
14	901-0157	ボルト	M10×25 P1.5	4	4	4	4	4	4	4		
15	921-0010	Sワッシャ	M10	4	4	4	4	4	4	4		
16	914-0511	ナット	M10 P1.5	4	4	4	4	4	4	4		
17	249-0068	コンプレッションロッド		2	2	2	4	4	4	4		24904027022
18	470-0047	コンプレッションスプリングウエ 1		2	2	2	4	4	4	4		47052242000
19	470-0048	コンプレッションスプリングシタ 2		2	2	2	4	4	4	4		47052242100
20	248-0020	ロットセットピン		4	4	4	8	8	8	8		24804019020
21	161-0013	テーラーピン	φ10×35	2	2	2	4	4	4	4		16104017000
22	948-0010	Rピン	φ10	2	2	2	4	4	4	4		
23	141-0074	ヒンジピン	φ12×100	5	5	5	6	6	8	8		14104029000
24	924-0012	ザガネ	M12 コガタマル	5	5	5	6	6	8	8		
25	930-0034	ワリピン	φ3×20	5	5	5	6	6	8	8		
26	544-0152	エプロン COMP L		—	—	—	—	—	1	—		54480641402
26	544-0153	エプロン COMP L		—	—	—	—	—	—	1		54490641402
27	544-0154	エプロン COMP R		—	—	—	—	—	1	—		54480641502
27	544-0155	エプロン COMP R		—	—	—	—	—	—	1		54490641502
28	901-1157	ボルト	M10×25 P1.5 8T	—	—	—	—	—	4	4		
29	921-0010	Sワッシャ	M10	—	—	—	—	—	4	4		
30	914-0010	ナット	M10 P1.5 6T	—	—	—	—	—	4	4		

KA187・207・227・247・267T
KA307・337WT

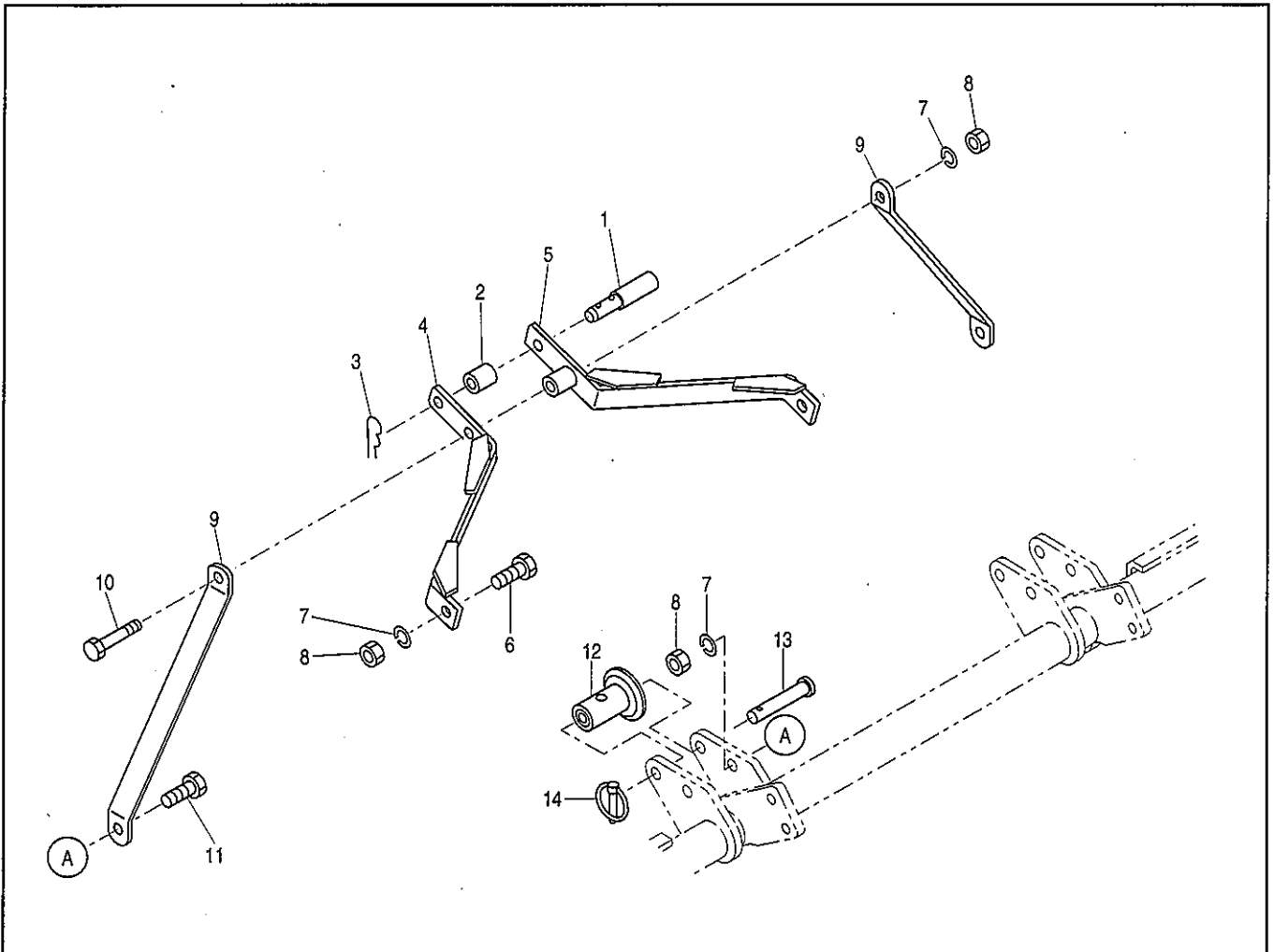
11. ホイルゲージ部



見出番号	部品コード	部品名	規格	1台分個数						実施機番	備考
1	541-0197	ホイールアーム COMP		2							54140660300
2	805-0298	アームストッパ		2							80520020800
3	789-0290	グリツプ		2							78920054600
4	901-0159	ボルト	M10×35 P1.5	2							
5	921-0010	Sワッシャ	M10	8							
6	914-0511	ナット	M10 P1.5	4							
7	965-0005	メクラブタ	φ55×φ62×10	2							
8	937-1030	ストップリング	S30	2							
9	938-0289	ベアリング	6006ZZ	4							
10	541-0184	ホイール COMP		2							54140660400
11	935-0200	オイルシール	TC355511	2							
12	399-0083	スクレーパ L		1							39906011000
13	399-0084	スクレーパ R		1							39906012000
14	901-0607	ボルト	M10×25 P1.25	4							
1~14	541-0186	ホイールゲージASSY L									54140660100
1~14	541-0187	ホイールゲージASSY R									54140660200

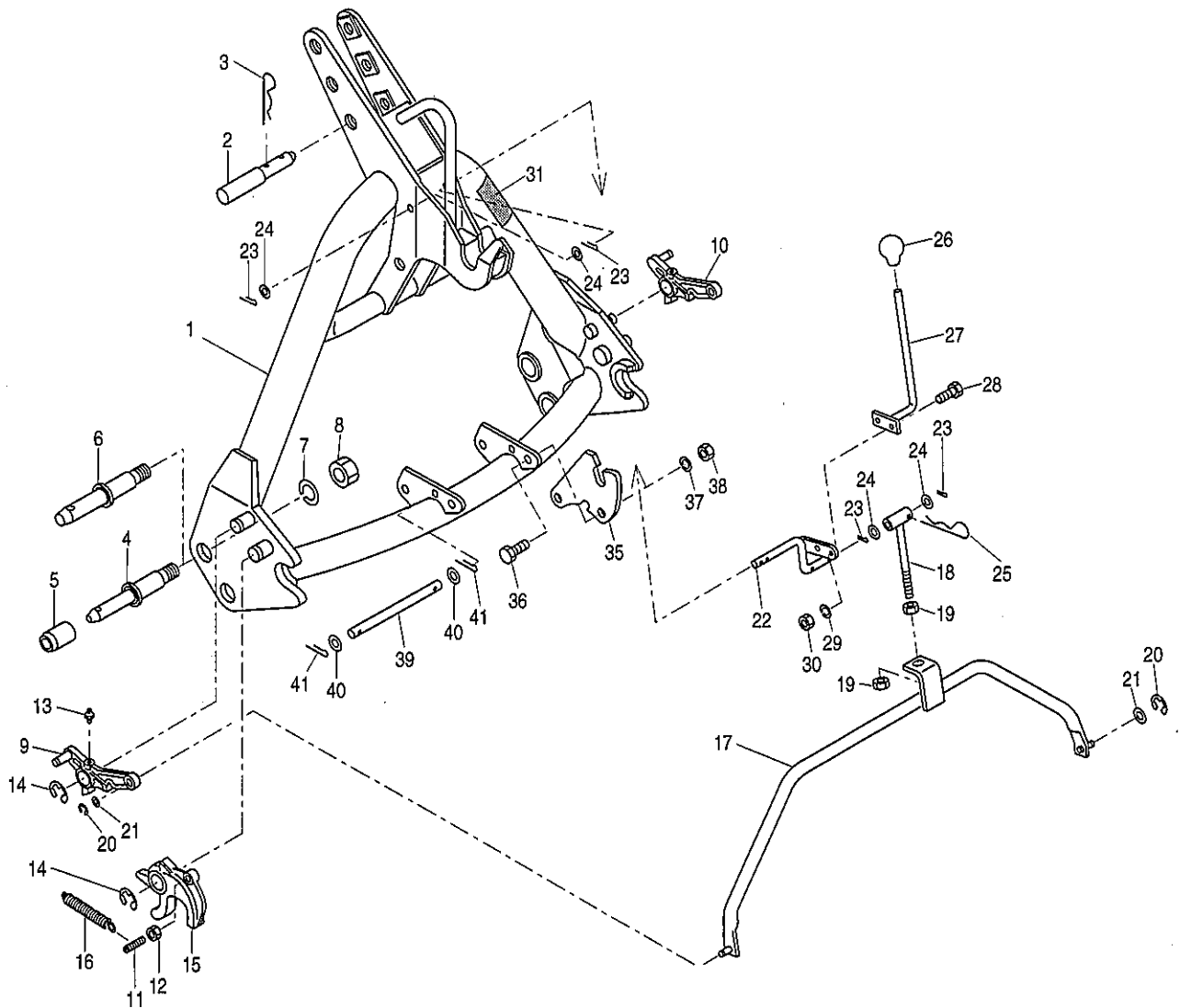
KA187・207・227・247・267T
KA307・337WT

12. ヒッチ部(日農工ヒッチ)



見出 番号	部品コード	部 品 名	規 格	1 台 分 個 数						実施機番	備 考
1	194-0063	トップリンクピン		1							19404028000
2	544-0075	トップリンクカラー	25.4×34×53	1							54440440900
3	194-0064	Rピン	4マル×19マル	1							19404029010
4	544-0071	トップマスト L		1							54440440500
5	544-0072	トップマスト R		1							54440440600
6	901-0311	ボルト	M16×45 P2.0	2							90124116045
7	921-0016	Sワッシャー	M16	5							92121101016
8	914-0520	ナット	M16 P2.0	5							91422411016
9	544-0073	マストステー		2							54440440701
10	901-0327	ボルト	M16×125 P2.0	1							90124116125
11	901-0312	ボルト	M16×50 P2.0	2							90124116050
12	805-0013	ガイドカラー		2							80501050400
13	544-0074	ロワーリンクピン		2							54440440801
14	951-0151	ガンマーピン	10マル×50L	2							95520000010

13. 3L・4Lオートヒッチ(日農工ヒッチ)



ラベル

31

32

33

34

注油

The label information box contains the following elements:
 - A rectangular box with technical specifications in Japanese and English.
 - A diagram of a lock mechanism with the text 'ロック装置' (Lock device) and '実用特許' (Utility patent).
 - The 'L-X4' logo.
 - A triangle symbol with the text '注油' (Oiling).

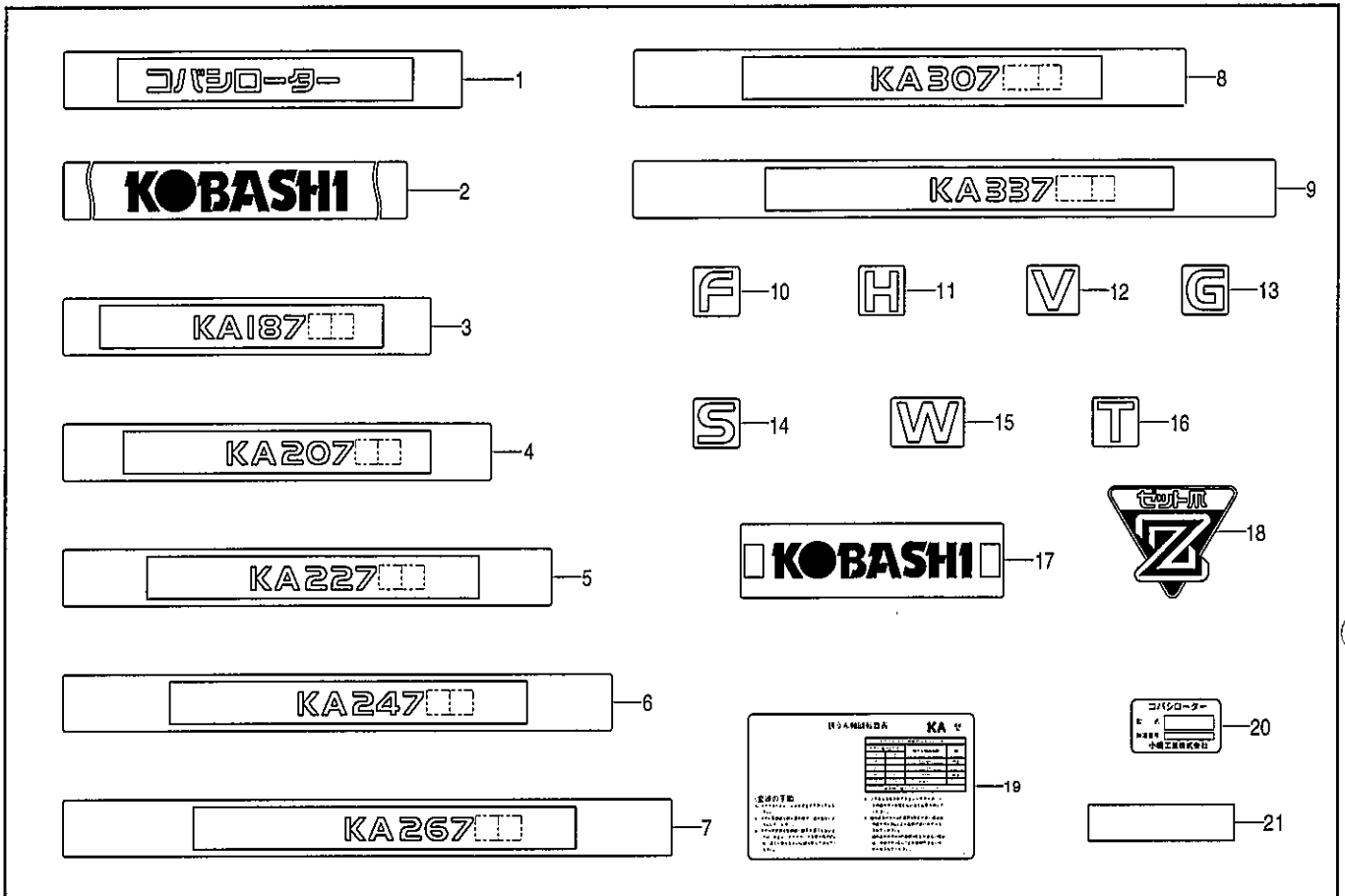
KA187・207・227・247・267T-3L,4L
KA307・337WT-3L,4L

13. 3L・4Lオートヒッチ(日農工ヒッチ)

見出番号	部品コード	部 品 名	規 格	1 台 分 個 数						実施機番	備 考	
				187	207	227	247	267	307			337
1	806-0184	オートヒッチアーム L44 COMP (ラベル)		1	1	1	1	1	1	1		80602410700
2	194-0063	トップリンクピン		1	1	1	1	1	1	1		19404028000
3	194-0064	Rピン		1	1	1	1	1	1	1		19404029010
4	111-0005	ヒッチピン 1ガタ	163 (52)	2	2	—	—	—	—	—		11104004030
5	249-0073	ヒッチピンカラー 2ガタ		2	2	—	—	—	—	—		24904032021
6	544-0007	ヒッチピン 2ガタ	163 (52)	—	—	2	2	2	2	2		54430040800
7	962-0002	Sワッシャ	1"	2	2	2	2	2	2	2		
8	927-0002	ナット	SAE1"	2	2	2	2	2	2	2		
9	806-0161	ロックプレート L		1	1	1	1	1	1	1		80602410510
10	806-0162	ロックプレート R		1	1	1	1	1	1	1		80602410610
11	806-0086	フックピン		2	2	2	2	2	2	2		80652210501
12	914-0511	ナット	M10 P1.5	2	2	2	2	2	2	2		
13	933-0009	グリスニップル	A形 M6 P0.75	2	2	2	2	2	2	2		
14	937-3019	ストップリング	E19	4	4	4	4	4	4	4		
15	806-0083	フック		2	2	2	2	2	2	2		80652210201
16	806-0093	スプリング		2	2	2	2	2	2	2		80652210600
17	806-0130	コネクトロッド		1	1	1	1	1	1	1		80602210500
18	806-0131	ロッド		1	1	1	1	1	1	1		80602210600
19	914-0513	ナット	M12 P1.5	2	2	2	2	2	2	2		
20	937-3007	ストップリング	E7	2	2	2	2	2	2	2		
21	924-0110	ザガネ	M10									
22	806-0153	リンク		1	1	1	1	1	1	1		80602410300
23	930-0034	ワリピン	φ3×20	4	4	4	4	4	4	4		
24	924-0110	ザガネ	M10	4	4	4	4	4	4	4		
25	948-0016	Rピン	φ16	1	1	1	1	1	1	1		
26	954-0041	グリップ (ク口)	φ12	1	1	1	1	1	1	1		
27	806-0154	レバー		1	1	1	1	1	1	1		80602410400
28	901-0106	ボルト	M8×20 P1.25	2	2	2	2	2	2	2		
29	921-0008	Sワッシャ	M8	2	2	2	2	2	2	2		
30	914-0507	ナット	M8 P1.25	2	2	2	2	2	2	2		
31	999-2115	チュウイ (ダツラクボウシ)		1	1	1	1	1	1	1		99905222000
32	999-1577	ロックチュウイ		1	1	1	1	1	1	1		99905149000
33	999-1908	L-X4		1	1	1	1	1	1	1		99909599000
34	999-1556	チュウユ		2	2	2	2	2	2	2		99910201000
1~34	806-1129	オートヒッチアーム L34-1ガタ ASSY		—	—	—	—	—	—	—		80601410711
1~34	806-1130	オートヒッチアーム L34-2ガタ ASSY		—	—	—	—	—	—	—		80601410811
35	806-0180	サポートプレート L44	t9	2	2	2	2	2	2	2		80602410212
36	901-1751	ボルト	M12×30 P1.5 8T	4	4	4	4	4	4	4		
37	921-0012	Sワッシャ	M12	4	4	4	4	4	4	4		
38	914-0014	ナット	M12 P1.5 6T	4	4	4	4	4	4	4		
39	806-0181	ピン		1	1	1	1	1	1	1		80602410900
40	924-0112	ザガネ	M12	2	2	2	2	2	2	2		
41	930-0034	ワリピン	φ3×20	2	2	2	2	2	2	2		
1~41	806-1099	オートヒッチアーム L44-1ガタ ASSY		—	—	—	—	—	—	—		80602410711
1~41	806-1100	オートヒッチアーム L44-2ガタ ASSY		—	—	—	—	—	—	—		80602410811

KA187・207・227・247・267T
KA307・337WT

14. ラベル



見出番号	部品コード	部品名	規格	1台分個数						実施機番	備考
				187	207	227	247	267	307		
1	999-2324	コバシローター	ℓ 620	1	—	—	—	—	—		99900252000
1	999-2326	コバシローター	ℓ 720	—	1	—	—	—	—		99900254000
1	999-2327	コバシローター	ℓ 820	—	—	1	—	—	—		99900255000
1	999-2328	コバシローター	ℓ 920	—	—	—	1	—	1		99900256000
1	999-2337	コバシローター	ℓ 1020	—	—	—	—	1	—		99900257000
1	999-2329	コバシローター	ℓ 1070	—	—	—	—	—	1		99900258000
2	999-2283	KOBASHI	ℓ 580	1	1	1	1	1	2	2	99900246000
3	999-2317	KA187		1	—	—	—	—	—	—	99909713000
4	999-2318	KA207		—	1	—	—	—	—	—	99909714000
5	999-2319	KA227		—	—	1	—	—	—	—	99909715000
6	999-2320	KA247		—	—	—	1	—	—	—	99909716000
7	999-2321	KA267		—	—	—	—	1	—	—	99909717000
8	999-2322	KA307		—	—	—	—	—	1	—	99909718000
9	999-2323	KA337		—	—	—	—	—	—	1	99909719000
10	999-2330	ラベル F	FT仕様	1	1	1	1	1	—	—	99901146000
11	999-2331	ラベル H	HT仕様	1	1	1	1	1	—	—	99901147000
12	999-2345	ラベル V	VT仕様	1	1	1	1	—	—	—	99901152000
13	999-2333	ラベル G	GT仕様	—	1	1	—	—	—	—	99901149000
14	999-2332	ラベル S	ST仕様	—	—	—	1	—	—	—	99901148000
15	999-2334	ラベル W	WT仕様	—	—	—	—	—	1	1	99901150000
16	999-2336	ラベル T	T仕様	1	1	1	1	1	1	1	99901145000
17	999-2335	KOBASHI	チェーンケースカバー	1	1	1	1	1	1	1	99900259000
18	999-1360	ゼットヅメ		1	1	1	1	1	1	1	99910142000
19	999-2036	コーウンジクカイトンスウヒョウ		1	1	1	1	1	1	1	99906042000
20	999-0705	キバンプレート	コバシローター	1	1	1	1	1	1	1	99900033011
21	999-0571	ハンシャテープ	30×225	2	2	2	2	2	2	2	47452044500

部 品 コ ー ド 索 引

部 品 コード	頁	見出 番号	部 品 コード	頁	見出 番号	部 品 コード	頁	見出 番号	部 品 コード	頁	見出 番号
46651	15	14	012-0042	8	2	360-0026	8	12	544-0020	6	16
46652	15	13	105-0053	10	23	360-0027	8	12	544-0021	6	16
50001	14	9	105-0063	10	5	360-0028	6	19	544-0022	6	16
50002	14	8	105-0070	10	48	360-0029	6	18	544-0023	6	16
50151	14	9	111-0005	26	4	360-0037	10	49	544-0062	16	1
50151	15	9	128-0001	10	13	360-0038	10	40	544-0063	16	1
50152	14	8	141-0074	22	23	360-0039	10	3	544-0064	8	4
50152	15	8	161-0013	22	21	360-0044	22	3	544-0071	24	4
50161	14	9	194-0012	8	14	360-0054	14	1	544-0072	24	5
50162	14	8	194-0063	24	1	360-0058	14	2	544-0073	24	9
50241	14	9	194-0063	26	2	360-0058	15	2	544-0074	24	13
50242	14	8	194-0064	24	3	360-0058	16	2	544-0075	24	2
50251	14	9	194-0064	26	3	361-0005	14	1	544-0102	8	19
50252	14	8	226-0001	10	6	362-0005	14	1	544-0104	8	23
50291	14	9	230-0003	6	8	363-0005	14	1	544-0105	8	23
50292	14	8	245-0020	14	3	376-0015	6	10	544-0106	8	23
50831	14	9	245-0020	15	3	399-0083	23	12	544-0107	8	23
50832	14	8	245-0020	16	3	399-0084	23	13	544-0111	8	23
51061	16	9	248-0020	22	20	407-0399	18	5	544-0117	15	1
51062	16	8	249-0028	10	38	462-0027	22	2	544-0120	10	1
005-0013	15	10	249-0030	10	2	470-0047	22	18	544-0122	10	35
005-0041	14	10	249-0031	10	27	470-0048	22	19	544-0132	18	2
005-0041	15	15	249-0033	10	39	510-0412	22	8	544-0133	18	2
005-0041	16	10	249-0035	14	7	510-0413	22	7	544-0134	18	2
005-0044	14	11	249-0035	15	7	541-0011	6	23	544-0135	18	2
005-0044	15	16	249-0035	16	7	541-0019	18	8	544-0136	18	2
005-0044	16	11	249-0036	10	22	541-0020	18	9	544-0137	18	2
005-0048	14	10	249-0037	10	17	541-0044	20	46	544-0138	18	2
010-0164	4	1~20	249-0040	10	32	541-0045	6	25	544-0139	18	3
010-0610	4	1~20	249-0045	6	17	541-0166	22	1	544-0140	18	4
010-0942	2	1~13	249-0064	20	47	541-0168	22	1	544-0142	18	23
010-0954	2	1~13	249-0065	20	32	541-0169	22	1	544-0143	18	24
012-0009	6	29	249-0068	22	17	541-0172	22	12	544-0144	10	51
012-0010	6	29	249-0069	20	34	541-0173	22	13	544-0145	12	52
012-0011	6	29	249-0070	18	16	541-0184	23	10	544-0150	22	1
012-0012	6	29	249-0073	26	5	541-0186	23	1~14	544-0152	22	26
012-0023	8	16	359-0008	14	1	541-0187	23	1~14	544-0153	22	26
012-0024	8	16	360-0002	6	12	541-0197	23	1	544-0154	22	27
012-0025	8	16	360-0013	6	20	542-0057	22	1	544-0155	22	27
012-0026	8	16	360-0015	8	7	542-0058	18	25	544-0159	18	25
012-0027	8	16	360-0016	8	8	544-0002	8	13	544-0160	18	25
012-0028	8	6	360-0017	8	8	544-0003	6	24	544-0161	18	25
012-0029	8	6	360-0018	8	8	544-0005	6	21	544-0162	18	25
012-0030	8	6	360-0019	8	11	544-0007	26	6	544-0164	18	25
012-0031	8	6	360-0020	8	8	544-0013	6	30	544-0165	18	25
012-0032	8	6	360-0021	8	8	544-0014	6	30	544-0172	18	26
012-0038	8	2	360-0022	8	12	544-0015	6	30	544-0173	18	26
012-0039	8	2	360-0023	8	12	544-0016	6	30	544-0174	8	23
012-0040	8	2	360-0024	8	9	544-0017	6	30	544-0175	8	23
012-0041	8	2	360-0025	8	12	544-0019	6	16	544-0176	6	30

部 品 コ ー ド 索 引

部 品 コード	頁	見出 番号	部 品 コード	頁	見出 番号	部 品 コード	頁	見出 番号	部 品 コード	頁	見出 番号
544-0177	6	30	801-0152	4	16	901-0209	20	42	914-0519	10	19
544-0178	6	16	801-0153	4	8	901-0311	24	6	914-0520	24	8
544-0179	6	16	801-0154	4	12	901-0312	24	11	914-0714	20	38
544-0180	15	1	801-0155	4	8	901-0327	24	10	921-0003	18	22
544-0181	15	1	801-0156	4	12	901-0607	23	14	921-0008	6	3
544-0183	8	23	801-0420	2	2	901-1157	22	28	921-0008	26	29
544-0184	8	23	801-0420	4	2	901-1158	20	44	921-0010	6	7
544-0185	8	23	801-0421	2	4	901-1751	6	15	921-0010	10	30
544-0186	8	23	801-0421	4	4	901-1751	10	10	921-0010	20	30
544-0189	18	1	801-0425	2	5	901-1751	10	42	921-0010	22	5
544-0190	18	1	801-0425	4	5	901-1751	26	36	921-0010	22	15
544-0191	18	1	801-0430	2	6	901-1751	20	40	921-0010	22	29
544-0192	18	1	801-0430	4	6	901-1758	10	33	921-0010	23	5
544-0193	18	1	805-0013	24	12	901-1758	10	41	921-0012	6	14
544-0194	18	1	805-0298	23	2	901-1760	10	36	921-0012	10	11
544-0195	18	1	805-0371	18	17	901-1762	15	10	921-0012	15	11
544-5005	18	26	806-0083	26	15	901-1861	18	13	921-0012	18	6
546-0066	22	9	806-0086	26	11	901-1954	14	10	921-0012	26	37
595-0046	8	18	806-0093	26	16	901-1961	14	10	921-0014	18	14
595-0047	8	21	806-0130	26	17	901-1961	15	15	921-0016	10	18
610-0016	18	26	806-0131	26	18	901-1961	16	10	921-0016	14	5
610-0056	18	26	806-0153	26	22	901-1963	14	4	921-0016	15	5
610-0086	18	26	806-0154	26	27	901-1963	15	4	921-0016	16	5
612-0022	18	26	806-0161	26	9	901-1963	16	4	921-0016	24	7
631-0116	20	35	806-0162	26	10	901-1970	14	11	924-0012	10	34
766-0067	18	19	806-0162	26	10	901-1970	15	16	924-0012	22	24
771-0006	20	37	806-0173	6	5	901-1970	16	11	924-0016	10	21
789-0290	23	3	806-0180	26	35	905-0322	12	53	924-0108	6	4
801-0005	2	1	806-0181	26	39	905-0324	12	54	924-0110	22	10
801-0005	4	1	806-0184	26	1	907-0022	18	20	924-0110	26	21
801-0006	2	13	806-0186	6	1				924-0110	26	24
801-0009	2	3	806-1099	26	1~41	914-0010	22	30	924-0112	6	26
801-0009	4	3	806-1100	26	1~41	914-0014	6	32	924-0112	18	10
801-0011	2	7	806-1129	26	1~34	914-0014	10	37	924-0112	26	40
801-0011	4	7	806-1130	26	1~34	914-0014	20	41	927-0002	26	8
801-0016	2	11	900-0003	10	9	914-0014	26	38	929-0024	18	7
801-0016	4	11	900-0003	18	18	914-0015	15	12	929-0070	20	45
801-0107	2	9	901-0104	6	2	914-0017	18	15	930-0004	22	11
801-0107	4	9	901-0106	26	28	914-0020	14	6	930-0034	22	25
801-0108	2	10	901-0106	6	27	914-0020	15	6	930-0034	26	23
			901-0154	20	28						
801-0108	4	10	901-0157	6	9	914-0503	18	21	930-0034	26	41
801-0122	2	8	901-0157	20	29	914-0507	26	30	930-0056	18	11
801-0125	2	12	901-0157	22	4	914-0511	10	31	932-0630	10	20
801-0143	2	8	901-0157	22	14	914-0511	20	31	932-0630	18	12
801-0144	2	12	901-0158	6	6	914-0511	22	6	932-0820	8	10
801-0147	4	13~20	901-0158	10	28	914-0511	22	16	933-0009	26	13
801-0148	4	13	901-0158	18	27	914-0511	23	6	935-0002	10	43
801-0149	4	20	901-0159	10	29	914-0511	26	12	935-0004	10	26
801-0150	4	17	901-0159	23	4	914-0513	26	19	935-0121	8	1
801-0151	4	19	901-0206	20	33	914-0514	20	43	935-0148	8	22

部 品 コ ー ド 索 引

部 品 コード	頁	見出 番号	部 品 コード	頁	見出 番号	部 品 コード	頁	見出 番号	部 品 コード	頁	見出 番号
935-0200	23	11	999-2115	26	31						
936-1016	6	11	999-2126	6	33						
936-3145	6	31	999-2127	20	49						
936-4175	6	28	999-2283	27	2						
937-1030	23	8	999-2317	27	3						
937-1050	4	18	999-2318	27	4						
937-2100	10	45	999-2319	27	5						
937-2110	4	14	999-2320	27	6						
937-2110	10	24	999-2321	27	7						
937-3007	26	20	999-2322	27	8						
937-3019	26	14	999-2323	27	9						
938-0083	10	25	999-2324	27	1						
938-0086	8	20	999-2326	27	1						
938-0091	8	5	999-2327	27	1						
938-0096	8	3	999-2328	27	1						
938-0104	8	15	999-2329	27	1						
938-0252	10	44	999-2330	27	10						
938-0263	10	12	999-2331	27	11						
938-0264	4	15	999-2332	27	14						
938-0289	23	9	999-2333	27	13						
939-0110	10	16	999-2334	27	15						
939-0209	10	47	999-2335	27	17						
940-0009	10	46	999-2336	27	16						
940-0010	10	15	999-2337	27	1						
944-0006	10	14	999-2345	27	12						
945-0002	10	7									
945-0004	6	22									
945-0004	10	8									
945-0005	6	13									
945-0005	10	50									
948-0010	20	36									
948-0010	22	22									
948-0016	26	25									
949-0152	20	39									
951-0151	24	14									
953-0003	10	4									
954-0041	26	26									
962-0002	26	7									
964-0012	8	17									
965-0005	23	7									
999-0571	27	21									
999-0705	27	20									
999-1360	27	18									
999-1556	26	34									
999-1577	26	32									
999-1908	26	33									
999-2036	27	19									
999-2074	20	48									
999-2086	20	51									
999-2087	20	50									

KOBASHI

小橋工業株式会社

〒701-0292 岡山市南区中畦684

☎ (086) 298-3112

インターネットでも弊社の情報をご覧ください。

<http://www.kobashikogyo.com>

■北海道営業所	〒071-1248	北海道上川郡鷹栖町8線西2号6番	☎ (0166) 49-0070
■東北営業所	〒024-0004	岩手県北上市村崎野13地割35-1	☎ (0197) 71-1160
■関東営業所	〒321-3325	栃木県芳賀郡芳賀町芳賀台47-1	☎ (028) 687-1600
■新潟営業所	〒942-0041	新潟県上越市安江477-1	☎ (025) 546-7747
■岡山営業所	〒701-0165	岡山市北区大内田727	☎ (086) 250-1833
■九州営業所	〒861-2236	熊本県上益城郡益城町広崎1586-8 2F	☎ (096) 286-0202