

小橋工業(株)のホームページ(以下、弊社サイト)においては、カタログ・取扱説明書・パーツリスト等の電子データの閲覧、ダウンロードのサービス(以下、本サービス)をご提供しております。

本サービスをご利用の際には、以下の注意事項をご確認ください。

電子データの取扱いについて

電子データの内容について

- 本サービスにおいては、弊社製品のカタログ、取扱説明書、パーツリスト等、製品に関する全ての印刷物を網羅するものではありません。
- カタログ、取扱説明書、パーツリストの内容は、製品の仕様変更などにより、予告なく変更される場合があります。その為、弊社サイト内に掲載される電子データの内容は、販売店等で配布、掲示されるカタログ、製品購入時に同梱する取扱説明書、印刷物として存在しているパーツリストの内容とは異なる場合がございます。

表記内容は、発行当時の情報であり、弊社純正部品の名称、小売単価、各営業所の名称、所在地などの情報が現在と異なる場合があります。

また、製品安全上の取り扱い、環境対応につきましては、製品販売時の法令、規制に適合するものであり、製品販売後の法令、規制の変更内容を反映していない場合があります。予めご了承ください。

著作権について

本サービス内の電子データにつきましては、弊社(小橋工業株式会社)が著作権その他知的財産権を保有します。無断で他のウェブサイトや印刷媒体に転載することや複製、翻訳等はできません。但し、お手持ちの製品ご使用の為、1部に限り印刷することができます。

保証について

弊社の製品保証、安全性の保証は製品付属の書面に基づく保証に限られており、弊社サイト内の電子データに基づく保証は提供いたしません。

お問合せについて

ご使用の製品の取り扱い及び、使用上の安全等に関するお問合せは、ご購入店にご相談頂きますよう、お願いいたします。

免責事項

弊社サイトのご利用に起因するソフトウェア、ハードウェア上の事故その他の損害等につきましても、一切の責任を負いません。

弊社サイトのご利用に際して生じたお客さまと第三者との間のトラブルにつきましては、一切責任を負いません。弊社サイトのサービスは予告なく中止、または内容や条件を変更する場合がございます。

以上

小橋工業株式会社

コバシローター

KA 187 207 227 247 267 (1L・2L・3L)



お 願 い

1.部品ご注文の際には型式・コード・品名・数量・機械番号をご明記ください。

2.部品は必ずコバシ純正部品をご使用願います。

3.改良のため、部品形状及び内容の一部を予告なく変更することがあります。

(市販の類似品を使用されると早期破損の原因となります。)

⚠ ご 注 意

1.パーツリストのご使用について

(1) 互換性の記号

旧←
新← } 新旧部品兼用可

旧←
新← } × 新旧部品兼用不可

旧←
新← } 矢印の方向のみに部品兼用可

(2) 実施機番の表示

新旧兼用不可部品と追加・廃止部品の実施機番を記載してあります。

また、イラスト図中に新旧の部品と実施機番を記載してあります。

2.ジョイント・オートヒッチアーム・ヒッチ・オプションの記載について

ジョイント総合版・オートヒッチアーム総合版・ヒッチ総合版・オプション総合版にて、
変更を記載してあります。

最新の情報はそちらを参照ください。

なお、トラクタ装着の性格上、作業機機種・生産年式をわたる場合もあります。

ジョイント型式・オートヒッチアーム型式・ヒッチ型式・オプション型式を確認して、ご注文ください。

(作業機本体に属するジョイントは除く)

3.補用部品の塗装色について

現行量産機種種の塗装色となっております。

在庫品につきましては生産時点の量産品塗装色となっております。

4.爪の記載について

爪は統廃合などにより、最新の情報は爪価格表を参照ください。

5.本パーツリストは改良のため予告なく変更することがあります。

補修用部品の供給年限について

この製品の補修部品の供給年限(期間)は、製造打ち切り後9年といたします。

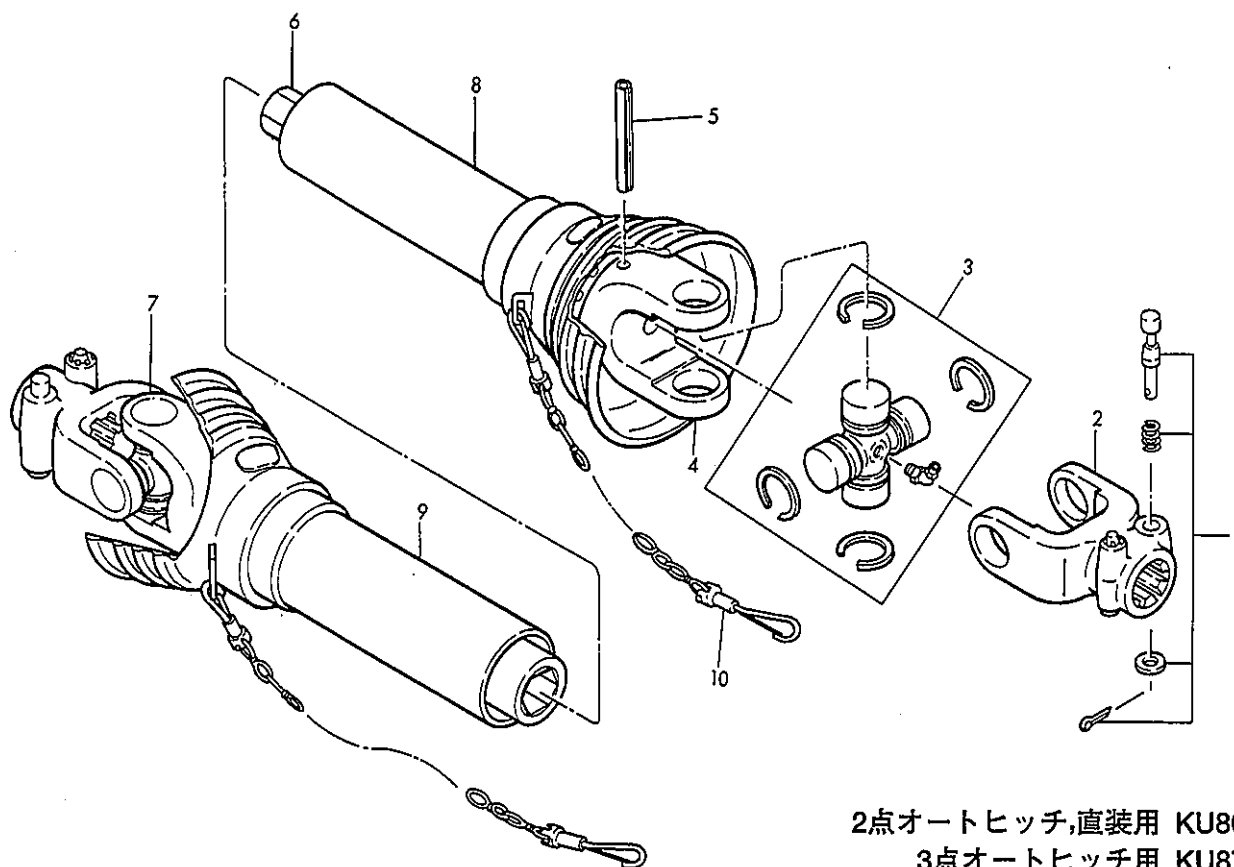
従いまして、その後のご注文につきましては、在庫限りの供給とさせていただきます。

目 次

1. ジョイント	1
2. ギヤ駆動部（外部）	2
3. ギヤ駆動部（内部）	4
4. チェン駆動部	6
5. 耕うん部（標準）	10
6. フレーム部（シールドカバー）	12
7. フレーム部（エプロン）	16
8. ホイルゲージ部	18
9. ヒッチ部（3点オートヒッチ）	19
10. ヒッチ部（2点オートヒッチ）	20
11. ヒッチ部（直装）	22
12. オートヒッチ（3点オートヒッチ）	24
13. ラベル	26
部品コード索引	27

KA187・207・227・247・267

1. ジョイント

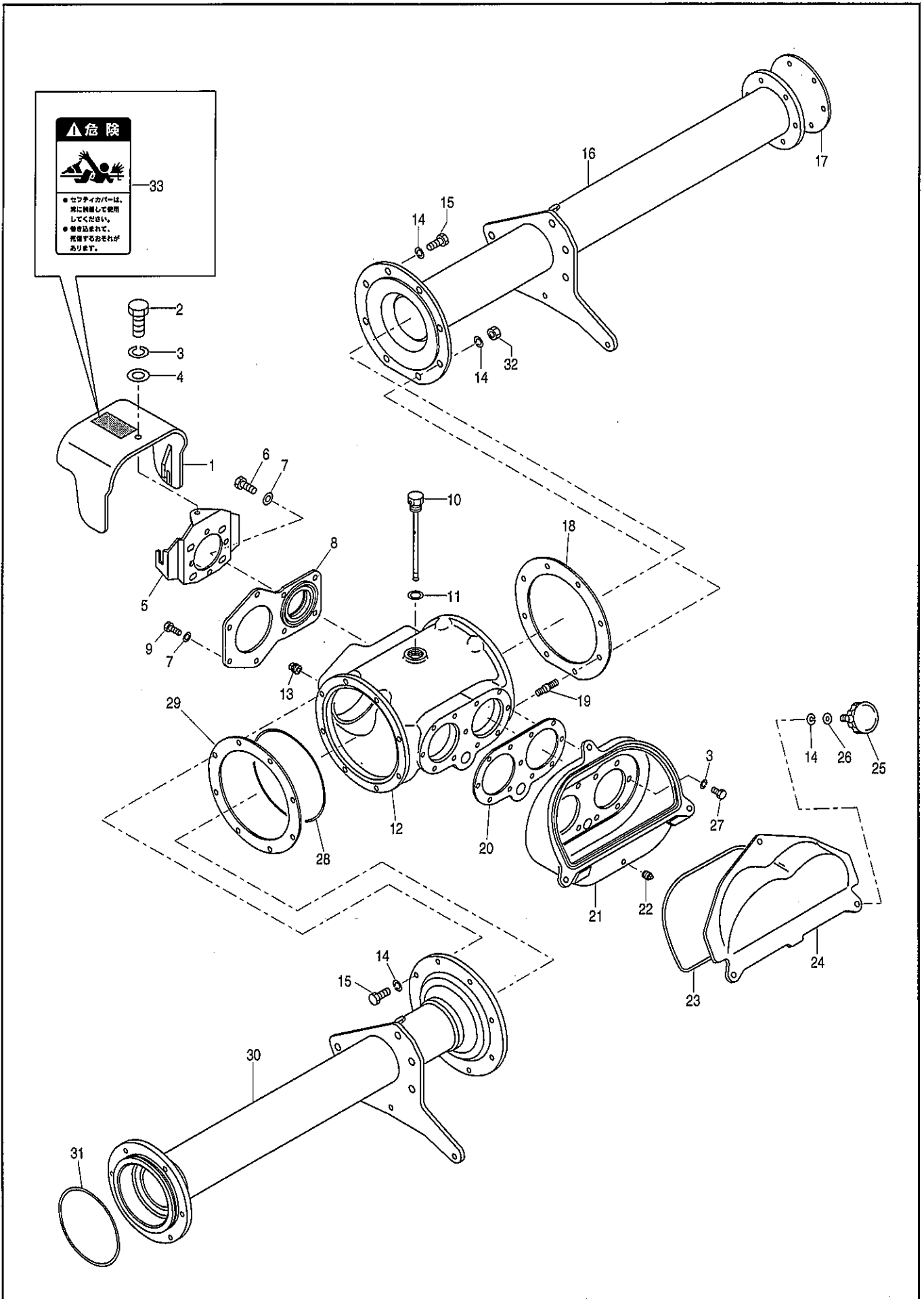


2点オートヒッチ,直装用 KU80
3点オートヒッチ用 KU87

見出番号	部品コード	部 品 名	規 格	1 台 分 個 数				実施機番	備 考
				KU80	KU87				
1	801-0005	ノックピン ASSY		4	4				
2	801-0006	ヨーク A		2	2				
3	801-0009	クロスピン ASSY		2	2				
4	801-0010	ヨーク B		1	1				
5	801-0011	スプリングピン	φ10×75	1	1				
6	801-0012	ロックシャフト	480	1	—				
6	801-0038	ロックシャフト	550	—	1				
7	801-0013	ヨーク C	(450)	1	—				
7	801-0043	ヨーク C	(520)	—	1				
8	801-0014	セフティカバー ウチ		1	1				
9	801-0015	セフティカバー ソト		1	1				
10	801-0016	チェン		2	2				
1~10	010-0005	ジョイント ASSY	KU80		—				
1~10	010-0006	ジョイント ASSY	KU87	—					

KA187・207・227・247・267

2. ギヤー駆動部(外部)



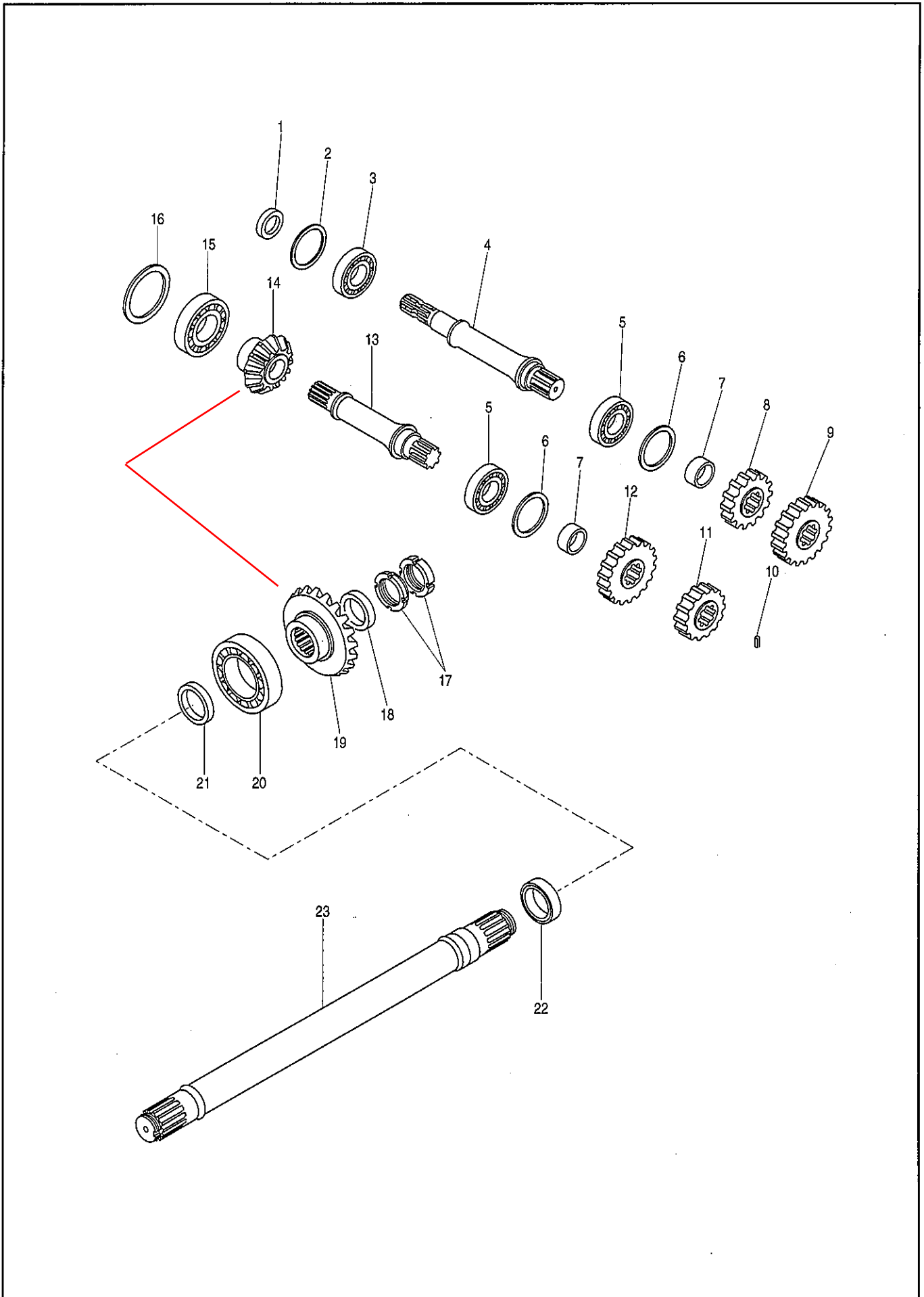
KA187・207・227・247・267

2. ギヤー駆動部(外部)

見出番号	部品コード	部 品 名	規 格	1 台 分 個 数					実施機番	備 考
				187	207	227	247	267		
1	806-0185	セーフティーカバー (ラベル)		1	1	1	1	1		80652130400
2	901-0104	ボルト	M8×15 P1.25	1	1	1	1	1		
3	921-0008	Sワッシャ	M8	11	11	11	11	11		
4	924-0108	ザガネ	M8	1	1	1	1	1		80652130112
5	806-0174	カバーブラケット		1	1	1	1	1		
6	901-0158	ボルト	M10×30 P1.5	4	4	4	4	4		
7	921-0010	Sワッシャ	M10	8	8	8	8	8		23001002010
8	230-0003	フロントカバー		1	1	1	1	1		
9	901-0157	ボルト	M10×25 P1.5	4	4	4	4	4		
10	376-0015	オイルゲージ		1	1	1	1	1		37601009000
11	936-1016	Oリング	P16	1	1	1	1	1		
12	360-0002	ミッションケース		1	1	1	1	1		
13	945-0005	プラグ	PT3/8	1	1	1	1	1		36001001041
14	921-0012	Sワッシャ	M12	19	19	19	19	19		
15	901-1751	ボルト	M12×30 P1.5 8T	14	14	14	14	14		
16	544-0019	フレームパイプ COMP R		1	—	—	—	—		54420010602
16	544-0020	フレームパイプ COMP R		—	1	—	—	—		
16	544-0021	フレームパイプ COMP R		—	—	1	—	—		
16	544-0022	フレームパイプ COMP R		—	—	—	1	—		54450010601
16	544-0023	フレームパイプ COMP R		—	—	—	—	1		
17	249-0045	クミタテハバチヨウセイ シム								
18	360-0029	パッキン		1	1	1	1	1		36001030100
19	360-0028	スタットボルト	M12×48 P1.5	2	2	2	2	2		
20	360-0013	ギヤークースパッキン		1	1	1	1	1		
21	544-0005	チェンジギヤークース		1	1	1	1	1		54430010302
22	945-0004	プラグ	PT1/4	1	1	1	1	1		
23	541-0011	Oリング	V258	1	1	1	1	1		
24	544-0003	ギヤークースカバー		1	1	1	1	1		54430010402
25	541-0045	ノブボルト	M12×27 P1.5	3	3	3	3	3		
26	924-0112	ザガネ	M12	3	3	3	3	3		
27	901-0106	ボルト	M8×20 P1.25	10	10	10	10	10		37601033000
28	936-4175	Oリング	V175	1	1	1	1	1		
29	012-0009	フレームパイプシム	(0.1)							
29	012-0010	フレームパイプシム	(0.2)							37601033000
29	012-0011	フレームパイプシム	(0.3)							
29	012-0012	フレームパイプシム	(0.5)							
30	544-0013	フレームパイプ COMP L		1	—	—	—	—		54420010501
30	544-0014	フレームパイプ COMP L		—	1	—	—	—		
30	544-0015	フレームパイプ COMP L		—	—	1	—	—		
30	544-0016	フレームパイプ COMP L		—	—	—	1	—		54450010501
30	544-0017	フレームパイプ COMP L		—	—	—	—	1		
31	936-3145	Oリング	S145	1	1	1	1	1		
32	914-0014	ナット	M12 P1.5 6T	2	2	2	2	2		99905243000
33	999-2126	キケン (ジョイント)		1	1	1	1	1		

KA187・207・227・247・267

3. ギヤー駆動部(内部)



KA187・207・227・247・267

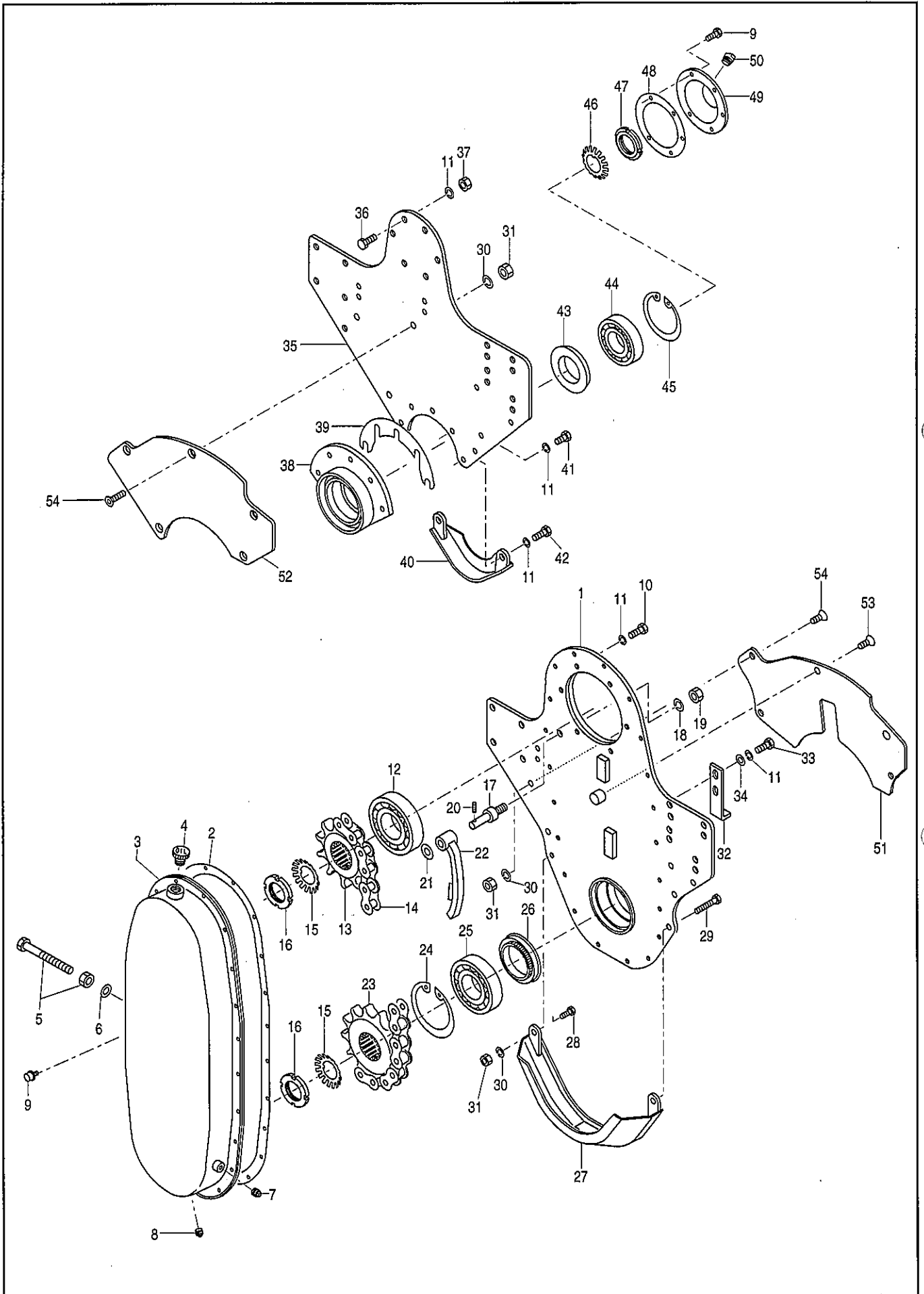
3. ギヤ駆動部(内部)

見出番号	部品コード	部 品 名	規 格	1 台 分 個 数					実施機番	備 考
				187	207	227	247	267		
1	935-0121	オイルシール	TCX6-40.62.12	1	1	1	1	1		
2	012-0038	シム 89.5×75	(0.1)							C2420475089
2	012-0039	シム 89.5×75	(0.2)							C2420475089
2	012-0040	シム 89.5×75	(0.3)							C2420475089
2	012-0041	シム 89.5×75	(0.5)							C2420475089
2	012-0042	シム 89.5×75	(1.0)							C2420475089
3	938-0096	ベアリング	30308	1	1	1	1	1		
4	575-0001	ファーストシャフト		1	1	1	1	1		57560010101
5	938-0091	ベアリング	30211	2	2	2	2	2		
6	012-0028	シム 99.5×85	(0.1)	—	—	—	—	—		C2410485100
6	012-0029	シム 99.5×85	(0.2)	—	—	—	—	—		C2410485100
6	012-0030	シム 99.5×85	(0.3)	—	—	—	—	—		C2410485100
6	012-0031	シム 99.5×85	(0.5)	—	—	—	—	—		C2410485100
6	012-0032	シム 99.5×85	(1.0)	—	—	—	—	—		C2410485100
7	360-0015	チェンジギヤカラー		2	2	2	2	2		36001013021
8	360-0017	チェンジギヤ 16T		1	1	1	1	1		36001016020
8	360-0016	チェンジギヤ 15T	オプション							36001015010
8	360-0018	チェンジギヤ 17T	オプション							36001017020
8	360-0020	チェンジギヤ 19T	オプション							36001019020
8	360-0021	チェンジギヤ 20T	オプション							36001020020
9	360-0024	チェンジギヤ 23T		1	1	1	1	1		36001023020
10	932-0820	スプリングピン	φ8×20	1	1	1	1	1		
11	360-0019	チェンジギヤ 18T		1	1	1	1	1		36001018020
12	360-0026	チェンジギヤ 25T		1	1	1	1	1		36001025020
12	360-0022	チェンジギヤ 21T	オプション							36001021020
12	360-0023	チェンジギヤ 22T	オプション							36001022020
12	360-0025	チェンジギヤ 24T	オプション							36001024020
12	360-0027	チェンジギヤ 26T	オプション							36001026020
13	544-0002	セカンドシャフト		1	1	1	1	1		54430010201
14	194-0012	ピニオンギヤ	13T	1	1	1	1	1		19401008030
15	938-0104	ベアリング	32213	1	1	1	1	1		
16	012-0023	シム 103×119.8	(0.1)							C2410410120
16	012-0024	シム 103×119.8	(0.2)							C2410410120
16	012-0025	シム 103×119.8	(0.3)							C2410410120
16	012-0026	シム 103×119.8	(0.5)							C2410410120
16	012-0027	シム 103×119.8	(1.0)							C2410410120
17	964-0012	ハードロックナット	HLB10 (AN10)	1	1	1	1	1		
18	595-0046	カラー 50.5×72×10		1	1	1	1	1		59560011300
19	544-0102	ベベル	23T	1	1	1	1	1		54440510100
20	938-0086	ベアリング	22217	1	1	1	1	1		
21	595-0047	カラー 58.5×70×9		1	1	1	1	1		59560010900
22	935-0148	オイルシール SC65.82.12		1	1	1	1	1		93526508212
23	544-0104	ベベルシャフト COMP	850.3	1	—	—	—	—		54420510202
23	544-0105	ベベルシャフト COMP	950.3	—	1	—	—	—		54440510202
23	544-0106	ベベルシャフト COMP	1050.3	—	—	1	—	—		54450510202
23	544-0107	ベベルシャフト COMP	1150.3	—	—	—	1	—		54460510202
23	544-0111	ベベルシャフト COMP	1250.3	—	—	—	—	1		54470510202
23	544-0183	ベベルシャフト COMP	849.3 V仕様	1	—	—	—	—		54427510500
23	544-0184	ベベルシャフト COMP	949.3 V仕様	—	1	—	—	—		54447510500
23	544-0185	ベベルシャフト COMP	1049.3 V仕様	—	—	1	—	—		54457510500
23	544-0186	ベベルシャフト COMP	1149.3 V仕様	—	—	—	1	—		54467510500

14,19 5440212 ベベルピニオンキット

KA187·207·227·247·267

4. チェン駆動部



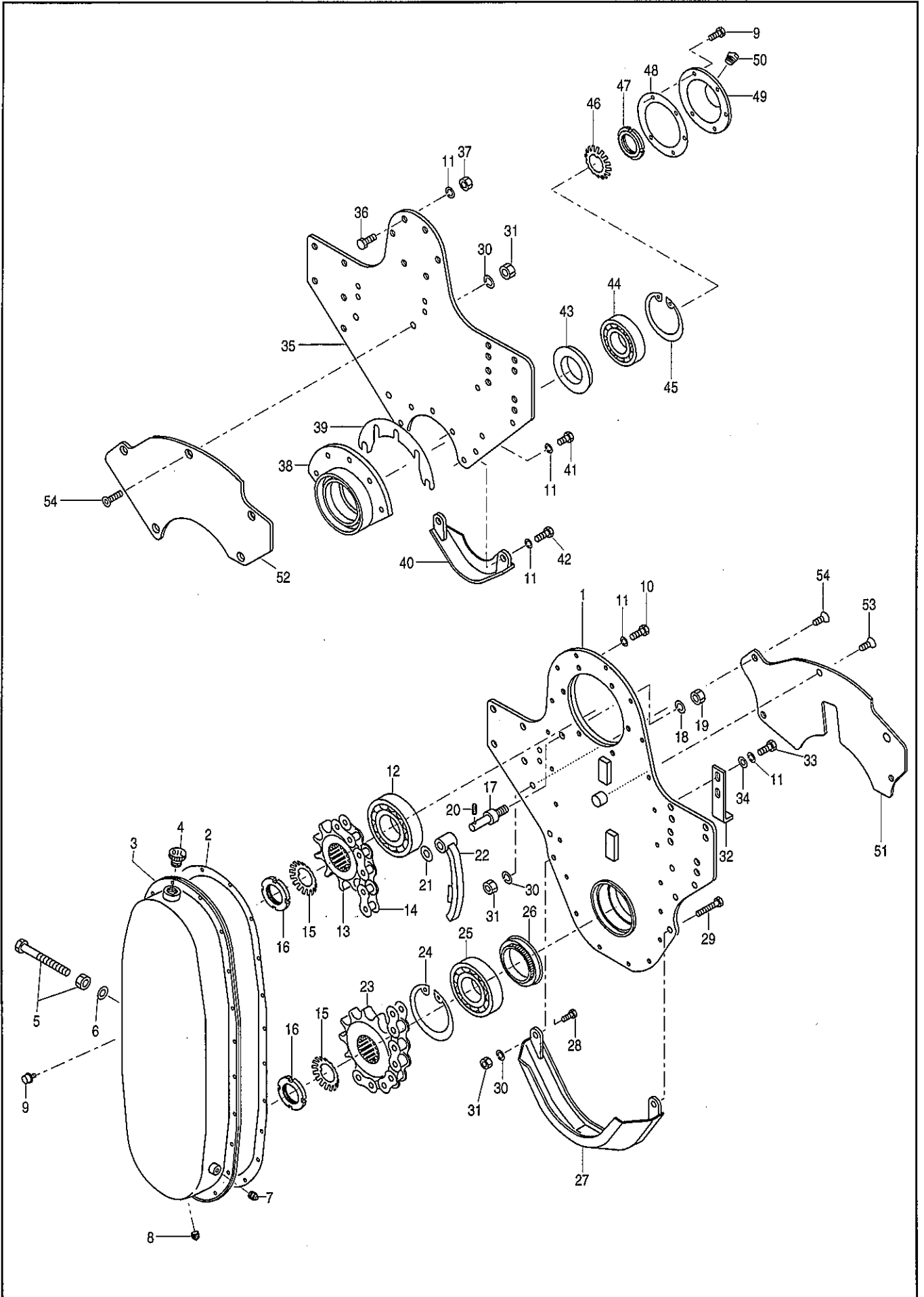
KA187・207・227・247・267

4. チェン駆動部

見出番号	部品コード	部 品 名	規 格	1 台 分 個 数					実施機番	備 考
				187	207	227	247	267		
1	544-0120	チェンケースプレート COMP		1	1	1	1	1		54410620100
2	249-0030	チェンケースカバーバックン	12.5	1	1	1	1	1		24902011020
3	360-0039	チェンケースカバー		1	1	1	1	1		36002003120
4	953-0003	オイルキャップ	M20 P1.5 Oリングツキ	1	1	1	1	1		
5	105-0063	テンションボルト	M14×120 P1.5	1	1	1	1	1		10502014110
6	226-0001	シールワッシャ	M14 WFガタ	1	1	1	1	1		
7	945-0002	プラグ	PT1/8	1	1	1	1	1		
8	945-0004	プラグ	PT1/4	1	1	1	1	1		
9	900-0003	セムスボルト	M8×13 P1.25	27	27	27	27	27		
10	901-1751	ボルト	M12×30 P1.5 8T	6	6	6	6	6		
11	921-0012	Sワッシャ	M12	19	19	19	19	19		
12	938-0263	ベアリング	6312RS	1	1	1	1	1		
13	128-0001	スプロケット 11T	#120×11T	1	1	1	1	1		12802004020
14	944-0006	ローラーチェン	SA #120×36L	1	1	1	1	1		
15	940-0010	キクザガネ	AW10	2	2	2	2	2		
16	939-0110	キクナット	AN10	2	2	2	2	2		
17	249-0037	チェンテンションナーピン		1	1	1	1	1		24902018010
18	921-0016	Sワッシャ	M16	1	1	1	1	1		
19	914-0519	ナット	M16 P1.5	1	1	1	1	1		
20	932-0630	スプリングピン	φ6×30	1	1	1	1	1		
21	924-0016	ザガネ	M16 コガタマル	1	1	1	1	1		
22	249-0036	チェンテンションナー		1	1	1	1	1		24902017020
23	105-0053	スプロケット 13T	#120×13T	1	1	1	1	1		10502004020
24	937-2110	ストップリング	H110	1	1	1	1	1		
25	938-0083	ベアリング	22212	1	1	1	1	1		
26	935-0004	ジクツキシール	QLF721001317	1	1	1	1	1		
27	249-0031	チェンケースシューズ		1	1	1	1	1		24902012020
28	901-0158	ボルト	M10×30 P1.5	1	1	1	1	1		
29	901-0159	ボルト	M10×35 P1.5	1	1	1	1	1		
30	921-0010	Sワッシャ	M10	11	11	11	11	11		
31	914-0511	ナット	M10 P1.5	11	11	11	11	11		
32	249-0040	カッターウケバ		1	1	1	1	1		24902020020
33	901-1758	ボルト	M12×25 P1.5 8T	2	2	2	2	2		
34	924-0012	ザガネ	M12 コガタマル	2	2	2	2	2		
35	544-0122	サイドステアーアーム (サポートアーム)		1	1	1	1	1		54410620201
36	901-1760	ボルト	M12×35 P1.5 8T	6	6	6	6	6		
37	914-0014	ナット	M12 P1.5 6T	6	6	6	6	6		
38	249-0028	サイドメタル		1	1	1	1	1		24902010000
39	249-0033	サイドメタル シム								24902001400
40	360-0038	サポートシューズ		1	1	1	1	1		36002002100
41	901-1758	ボルト	M12×25 P1.5 8T	3	3	3	3	3		
42	901-1751	ボルト	M12×30 P1.5 8T	2	2	2	2	2		
43	935-0002	ジクツキシール	QLF609011.518.5	1	1	1	1	1		
44	938-0252	ベアリング	6309	1	1	1	1	1		
45	937-2100	ストップリング	H100	1	1	1	1	1		
46	940-0009	キクザガネ	AW09	1	1	1	1	1		
47	939-0209	キクナット	AN09 ヒダリ	1	1	1	1	1		
48	105-0070	サイドメタルバックン		1	1	1	1	1		10502022000
49	360-0037	サポートカバー		1	1	1	1	1		36002001101
50	945-0005	プラグ	PT3/8	1	1	1	1	1		
51	544-0144	マッドシールド L		1	1	1	1	1		54410641200

KA187·207·227·247·267

4. チェン駆動部



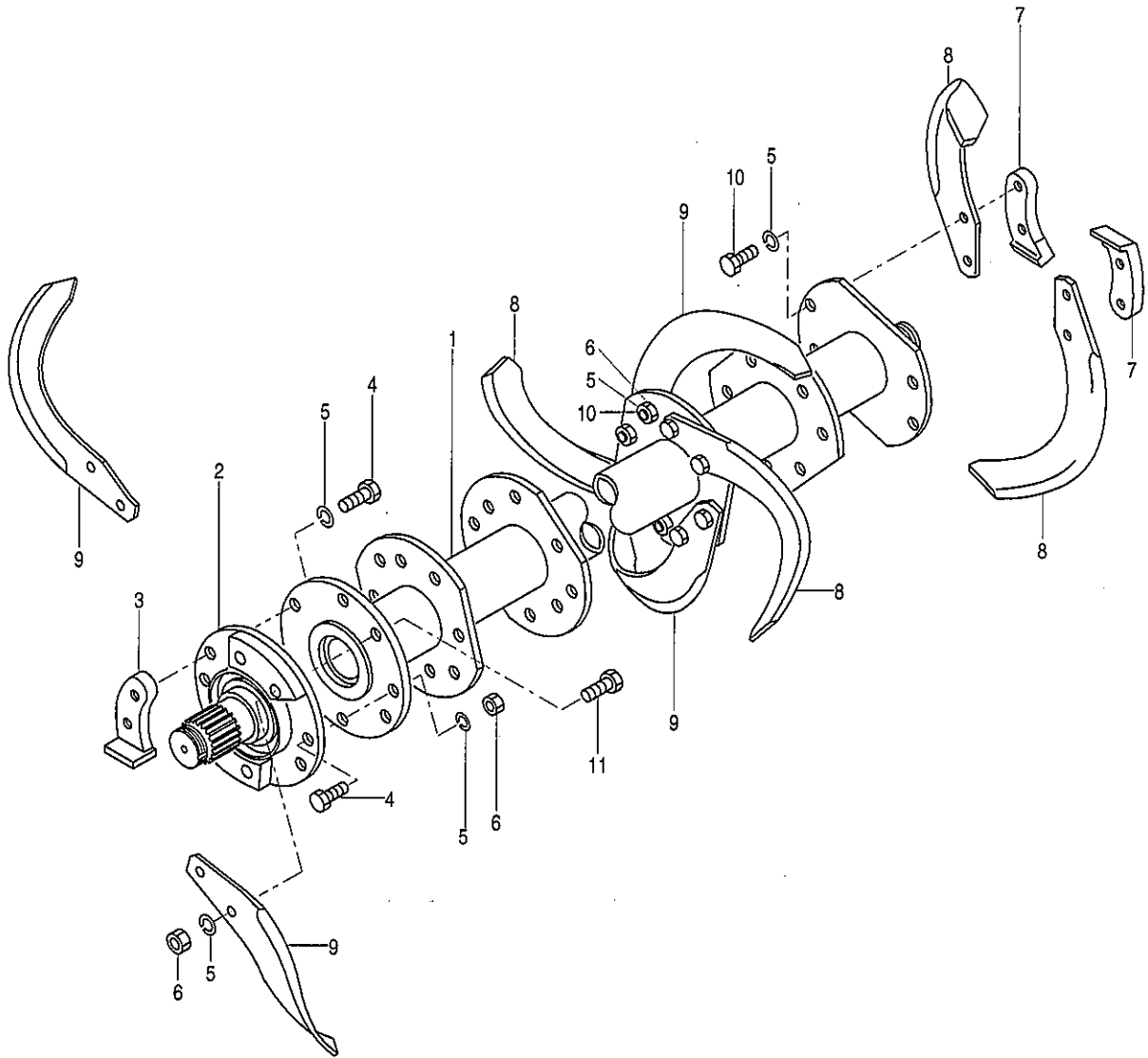
KA187・207・227・247・267

4. チェン駆動部

見出 番号	部品コード	部 品 名	規 格	1 台 分 個 数					実施機番	備 考
				187	207	227	247	267		
52	544-0145	マッドシールド R		1	1	1	1	1		54410641300
53	905-0322	ロックアナツキサラボルト	M10×20 P1.5	1	1	1	1	1		
54	905-0324	ロックアナツキサラボルト	M10×30 P1.5	9	9	9	9	9		

KA187・207・227・247・267

5. 耕うん部(標準)



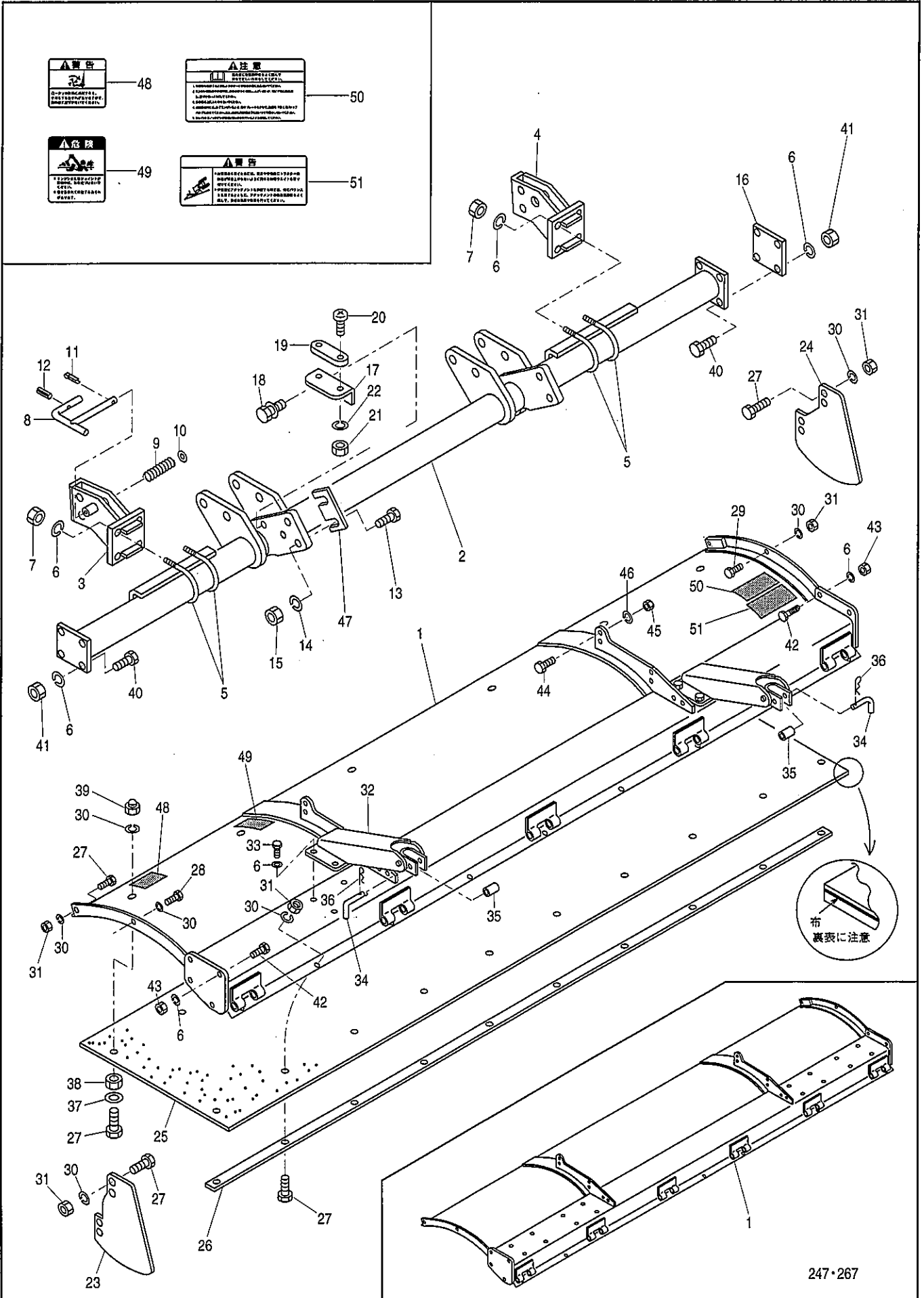
KA187・207・227・247・267

5. 耕うん部(標準)

見出番号	部品コード	部 品 名	規 格	1 台 分 個 数					実施機番	備 考
				187	207	227	247	267		
1	359-0008	コーウンジク COMP		1	—	—	—	—		35925001030
1	360-0054	コーウンジク COMP		—	1	—	—	—		36025001151
1	361-0005	コーウンジク COMP		—	—	1	—	—		36125001151
1	362-0005	コーウンジク COMP		—	—	—	1	—		36225001050
1	363-0005	コーウンジク COMP		—	—	—	—	1		36325001010
2	360-0058	コーウンフランジシャフト L		1	1	1	1	1		36026004001
3	245-0020	スペーサーA		1	1	1	1	1		24502015120
4	901-1963	ボルト	M16×45 P1.5 8T	4	4	4	4	4		
5	921-0016	Sワッシャ	M16	84	92	100	108	116		
6	914-0020	ナット	M16 P1.5 6T	78	86	94	102	110		
7	249-0035	カッター		2	2	2	2	2		24902016110
8	50152	コーウンヅメ L	A2780ZL	20	22	24	26	28		標準仕様
8	50242	コーウンヅメ L	E2495ZL	20	22	24	26	28		H仕様
8	50002	コーウンヅメ L	110E1ZL	20	22	24	26	—		V仕様
8	50162	コーウンヅメ L	A3080ZL	20	22	24	26	28		深耕爪
8	50832	コーウンヅメ L	S2911ZL	20	22	24	26	28		S爪
8	50292	コーウンヅメ L	C2990ZL	20	22	24	26	28		L爪
8	50252	コーウンヅメ L	E2510ZL	20	22	24	26	28		F仕様
9	50151	コーウンヅメ R	A2780ZR	20	22	24	26	28		標準仕様
9	50241	コーウンヅメ R	E2495ZR	20	22	24	26	28		H仕様
9	50001	コーウンヅメ R	110E1ZR	20	22	24	26	—		V仕様
9	50161	コーウンヅメ R	A3080ZR	20	22	24	26	28		深耕爪
9	50831	コーウンヅメ R	S2911ZR	20	22	24	26	28		S爪
9	50291	コーウンヅメ R	C2990ZR	20	22	24	26	28		L爪
9	50251	コーウンヅメ R	E2510ZR	20	22	24	26	28		F仕様
10	901-1961	ボルト	M16×40 P1.5 8T	76	84	92	100	108		標準仕様
10	005-0041	ツメボルト ASSY	M16×40 P1.5 8T							標準仕様
10	901-1954	ボルト	M16×37 P1.5 8T	76	84	92	100	108		H仕様
10	005-0048	ツメボルト ASSY	M16×37 P1.5 8T							H仕様
11	901-1970	ボルト	M16×71 P1.5 8T	4	4	4	4	4		
11	005-0044	ツメボルト ASSY	M16×71 P1.5 8T							

KA187・207・227・247・267

6. フレーム部(シールドカバー)



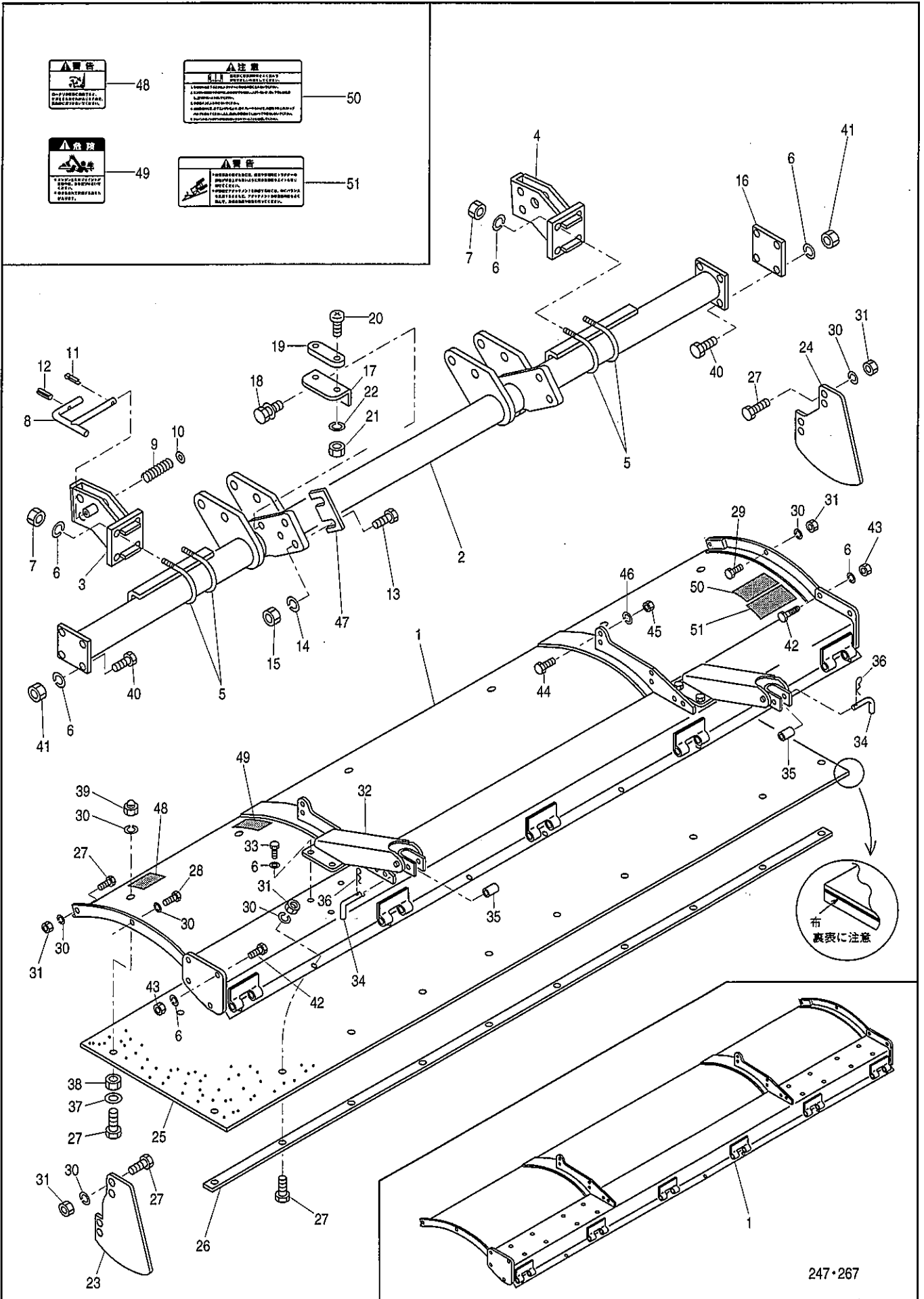
KA187・207・227・247・267

6. フレーム部(シールドカバー)

見出番号	部品コード	部 品 名	規 格	1 台 分 個 数					実施機番	備 考
				187	207	227	247	267		
1	544-0189	シールドカバー COMP (ラベル)		1	—	—	—	—		54420643000
1	544-0190	シールドカバー COMP (ラベル)		—	1	—	—	—		54440643000
1	544-0191	シールドカバー COMP (ラベル)		—	—	1	—	—		54450643000
1	544-0192	シールドカバー COMP (ラベル)		—	—	—	1	—		54460643000
1	544-0193	シールドカバー COMP (ラベル)		—	—	—	—	1		54470643000
2	544-0132	ヒッチビーム COMP		1	—	—	—	—		54420640501
2	544-0133	ヒッチビーム COMP		—	1	—	—	—		54440640501
2	544-0134	ヒッチビーム COMP		—	—	1	—	—		54450640501
2	544-0135	ヒッチビーム COMP		—	—	—	1	—		54460640501
2	544-0136	ヒッチビーム COMP		—	—	—	—	1		54470640501
3	544-0139	ホイールブラケット COMP L		1	1	1	1	1		54420640900
4	544-0140	ホイールブラケット COMP R		1	1	1	1	1		54420641000
5	407-0399	Uボルト		4	4	4	4	4		40709101500
6	921-0012	Sワッシャ	M12	32	32	32	40	40		
7	929-0024	Uナット	M12 P1.75	8	8	8	8	8		
8	541-0019	ホイールピン B		2	2	2	2	2		54130040701
9	541-0020	スプリング		2	2	2	2	2		54130040801
10	924-0112	ザガネ	M12	2	2	2	2	2		
11	930-0056	ワリピン	φ5×35	2	2	2	2	2		
12	932-0630	スプリングピン	φ6×30	2	2	2	2	2		
13	901-1861	ボルト	M14×40 P1.5 8T	4	4	4	4	4		
14	921-0014	Sワッシャ	M14	4	4	4	4	4		
15	914-0017	ナット	M14 P1.5 6T	4	4	4	4	4		
16	249-0070	ヒッチビームシム								24904029010
17	805-0371	スイジュンキザ		1	1	1	1	1		80539050600
18	900-0003	セムスボルト	M8×13 P1.25	2	2	2	2	2		
19	766-0067	スイジュンキ		1	1	1	1	1		
20	907-0022	ナベコネジ	M3×20 P0.5	2	2	2	2	2		
21	914-0503	ナット	M3 P0.5	2	2	2	2	2		
22	921-0003	Sワッシャ	M3	2	2	2	2	2		
23	544-0142	サイドカバー ウチ L		1	1	1	1	1		54410641000
24	544-0143	サイドカバー ウチ R		1	1	1	1	1		54410641100
25	544-0159	シールドカバーゴム		1	—	—	—	—		54420642100
25	544-0160	シールドカバーゴム		—	1	—	—	—		54440642100
25	544-0161	シールドカバーゴム		—	—	1	—	—		54450642100
25	544-0162	シールドカバーゴム		—	—	—	1	—		54460642100
25	542-0058	シールドカバーゴム		—	—	—	—	1		54270640700
26	610-0016	ゴムオサエイタ		1	—	—	—	—		61020045700
26	610-0056	ゴムオサエイタ		—	1	—	—	—		61030045600
26	610-0086	ゴムオサエイタ		—	—	1	—	—		61040045800
26	612-0022	ゴムオサエイタ		—	—	—	1	—		61250040900
26	544-5005	ゴムオサエイタ		—	—	—	—	1		54460270200
27	901-0158	ボルト	M10×30 P1.5	20	20	20	21	21		
28	901-0154	ボルト	M10×15 P1.5	1	1	1	1	1		
29	901-0157	ボルト	M10×25 P1.5	1	1	1	1	1		
30	921-0010	Sワッシャ	M10	22	22	22	23	23		
31	914-0511	ナット	M10 P1.5	15	15	15	16	16		
32	249-0065	コンプレッション ブラケット		2	2	2	4	4		24904025051
33	901-0206	ボルト	M12×20 P1.75	8	8	8	16	16		
34	249-0069	エプロン ツリピン		2	2	2	4	4		24904028000
35	631-0116	カラー		2	2	2	4	4		63151241900

KA187・207・227・247・267

6. フレーム部(シールドカバー)



247・267

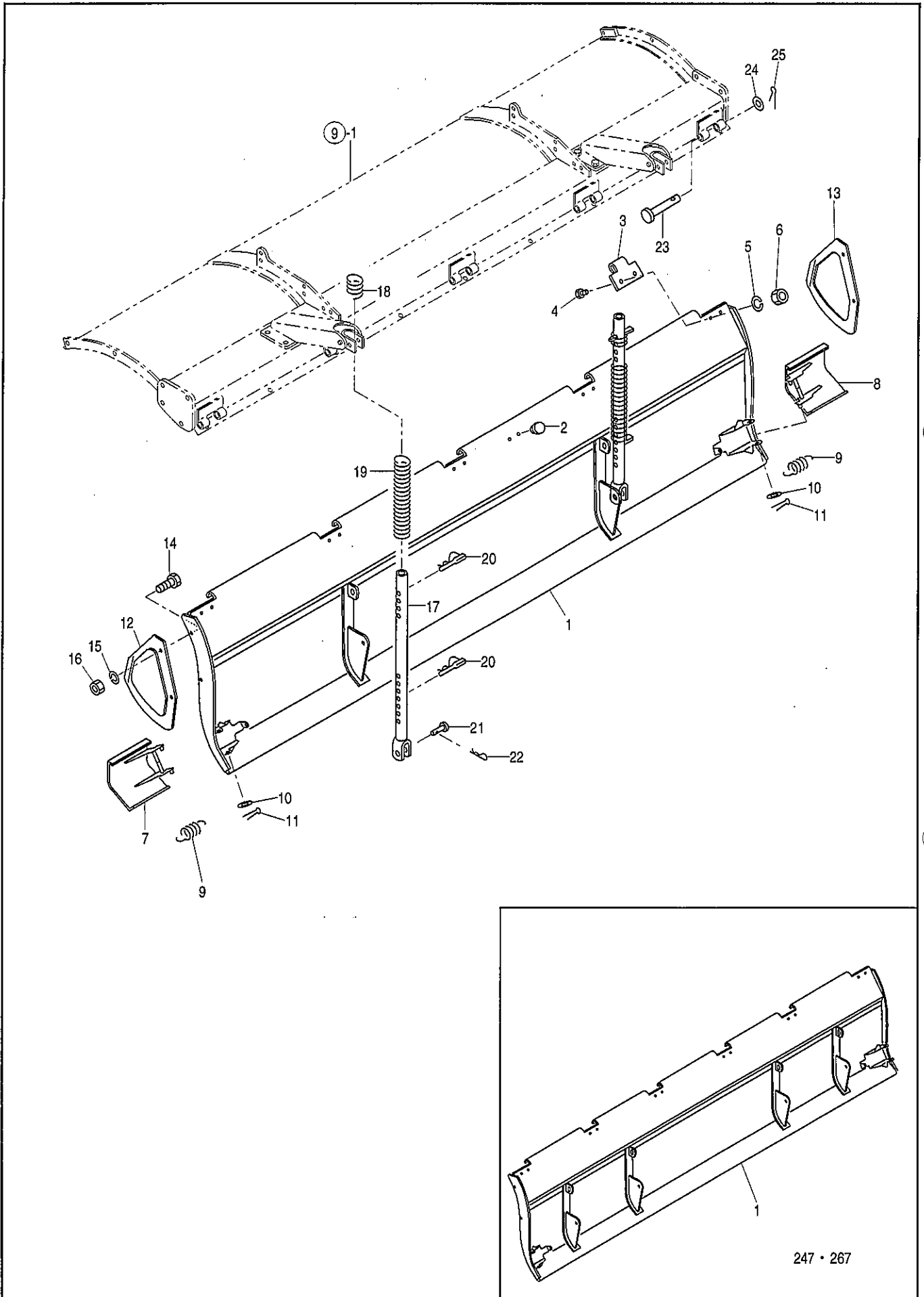
KA187・207・227・247・267

6. フレーム部(シールドカバー)

見出番号	部品コード	部 品 名	規 格	1 台 分 個 数					実施機番	備 考
				187	207	227	247	267		
36	948-0010	Rピン	φ10	2	2	2	2	2		
37	771-0006	ザガネ	11×40×4.5	6	6	6	6	6		77100012100
38	914-0714	コガタナット	M10 P1.5 3シュ	6	6	6	6	6		
39	949-0152	フクロ ナット	M10 P1.5	6	6	6	6	6		
40	901-1751	ボルト	M12×35 P1.5 8T	8	8	8	8	8		
41	914-0014	ナット	M12 P1.5 6T	8	8	8	8	8		
42	901-0209	ボルト	M12×35 P1.75	8	8	8	8	8		
43	914-0514	ナット	M12 P1.75	8	8	8	8	8		
44	901-1158	ボルト	M10×30 P1.5 8T	4	4	4	4	4		
45	929-0070	Uナット	M10 P1.5 6T	4	4	4	4	4		
46	541-0044	シールドカバーシム								54130041900
47	249-0064	ヒッチピンブラケット シム								24904024020
48	999-2074	ケイコク (ロータリー)		1	1	1	1	1		99905211001
49	999-2127	キケン (ジョイント)		1	1	1	1	1		99905244000
50	999-2087	チュウイ (トリアツカイ)		1	1	1	1	1		99905217000
51	999-2086	ケイコク (テントウ)		1	1	1	1	1		99905216000

KA187・207・227・247・267

7. フレーム部(エプロン)



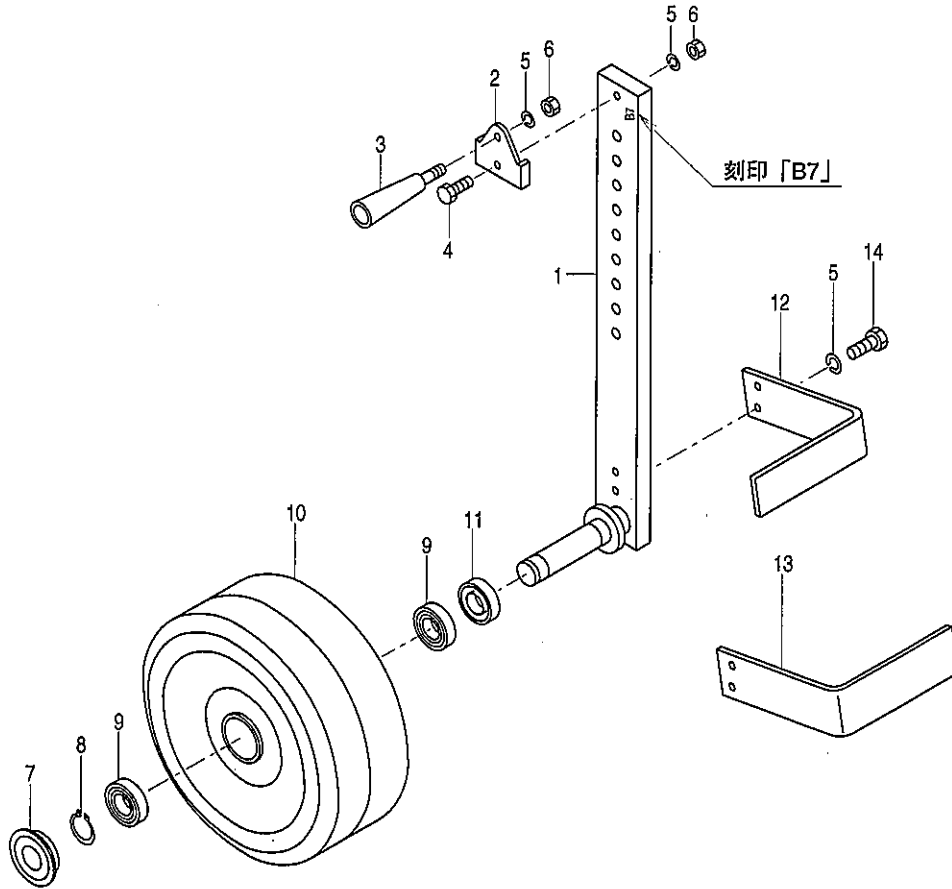
KA187・207・227・247・267

7. フレーム部(エプロン)

見出番号	部品コード	部 品 名	規 格	1 台 分 個 数					実施機番	備 考
				187	207	227	247	267		
1	541-0166	エプロン COMP		1	—	—	—	—		54120642301
1	541-0168	エプロン COMP		—	1	—	—	—		54140642301
1	541-0169	エプロン COMP		—	—	1	—	—		54150642301
1	544-0150	エプロン COMP		—	—	—	1	—		54460641400
1	542-0057	エプロン COMP		—	—	—	—	1		54270640101
2	462-0027	ポリキャップ8ゴウ	φ 10	4	4	4	4	4		46280041600
3	360-0044	エプロンヒンジ		5	5	5	6	6		36004003020
4	901-0157	ボルト	M10×25 P1.5	10	10	10	12	12		
5	921-0010	Sワッシャ	M10	10	10	10	12	12		
6	914-0511	ナット	M10 P1.5	10	10	10	12	12		
7	510-0413	EXエプロン L		1	1	1	1	1		51000842000
8	510-0412	EXエプロン R		1	1	1	1	1		51000841900
9	546-0066	テンションバネ		2	2	2	2	2		54640042413
10	924-0110	ザガネ	M10	2	2	2	2	2		
11	930-0004	ワリピン	φ 2×20	2	2	2	2	2		
12	541-0172	エプロンシールド L		1	1	1	1	1		54140643200
13	541-0173	エプロンシールド R		1	1	1	1	1		54140643300
14	901-0157	ボルト	M10×25 P1.5	4	4	4	4	4		
15	921-0010	Sワッシャ	M10	4	4	4	4	4		
16	914-0511	ナット	M10 P1.5	4	4	4	4	4		
17	249-0068	コンプレッションロッド		2	2	2	4	4		24904027022
18	470-0047	コンプレッションスプリングウエ 1		2	2	2	4	4		47052242000
19	470-0048	コンプレッションスプリングシタ 2		2	2	2	4	4		47052242100
20	248-0020	ロットセットピン		4	4	4	8	8		24804019020
21	161-0013	テラーピン	φ 10×35	2	2	2	4	4		16104017000
22	948-0010	Rピン	φ 10	2	2	2	4	4		
23	141-0074	ヒンジピン	φ 12×100	5	5	5	6	6		14104029000
24	924-0012	ザガネ	M12 コガタマル	5	5	5	6	6		
25	930-0034	ワリピン	φ 3×20	5	5	5	6	6		

KA187・207・227・247・267

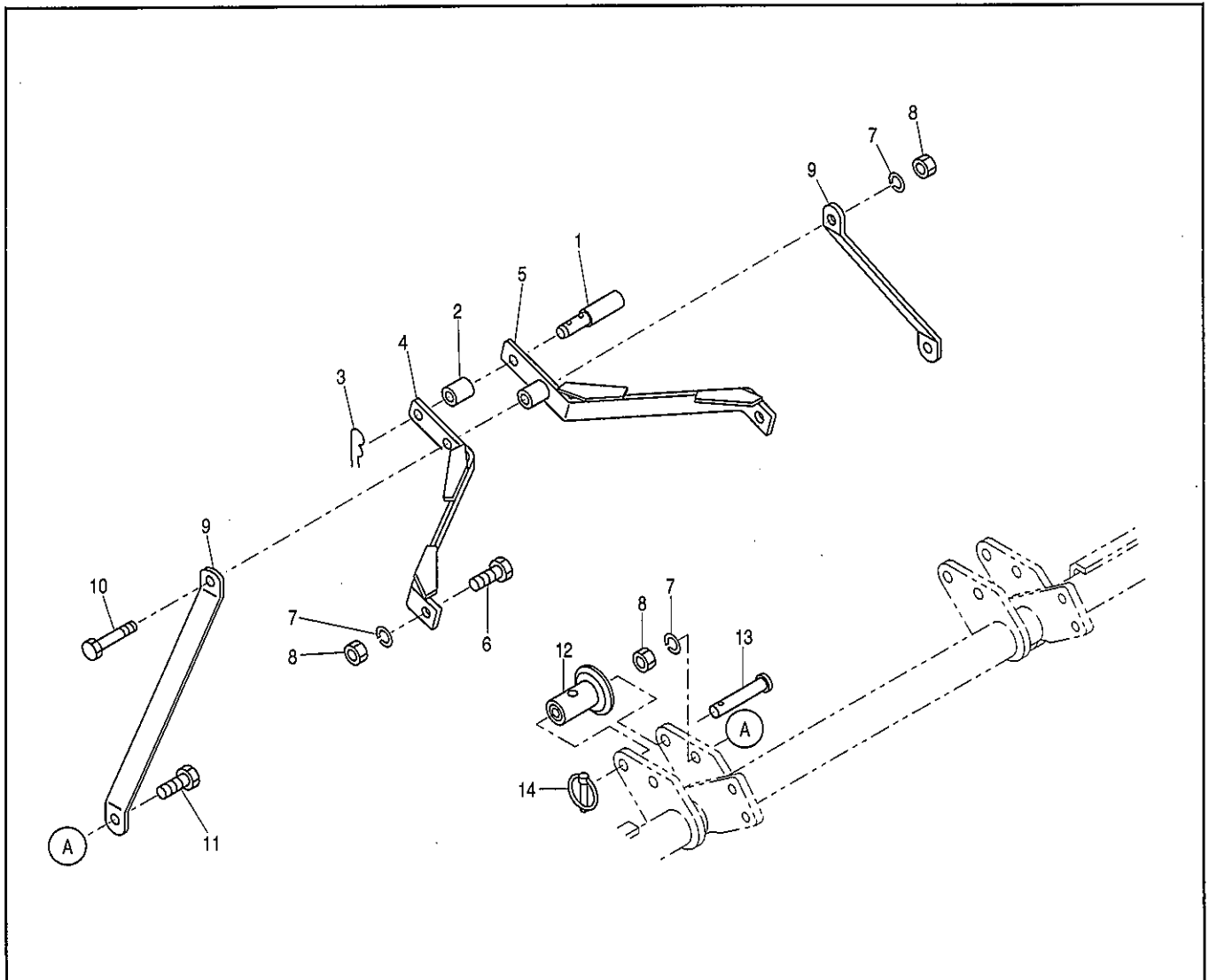
8. ホイルゲージ部



見出番号	部品コード	部 品 名	規 格	1 台 分 個 数					実施機番	備 考
1	541-0197	ホイールアーム COMP		2						54140660300
2	805-0298	アームストッパ		2						80520020800
3	789-0290	グリップ		2						78920054600
4	901-0159	ボルト	M10×35 P1.5	2						
5	921-0010	Sワッシャ	M10	8						
6	914-0511	ナット	M10 P1.5	4						
7	965-0005	メクラブタ	φ55×φ62×10	2						
8	937-1030	ストップリング	S30	2						
9	938-0289	ベアリング	6006ZZ	4						
10	541-0184	ホイール COMP		2						54140660400
11	935-0200	オイルシール	TC355511	2						
12	399-0083	スクレーパ L		1						39906011000
13	399-0084	スクレーパ R		1						39906012000
14	901-0607	ボルト	M10×25 P1.25	4						
1~14	541-0186	ホイールゲージASSY L								54140660100
1~14	541-0187	ホイールゲージASSY R								54140660200

KA187・207・227・247・267

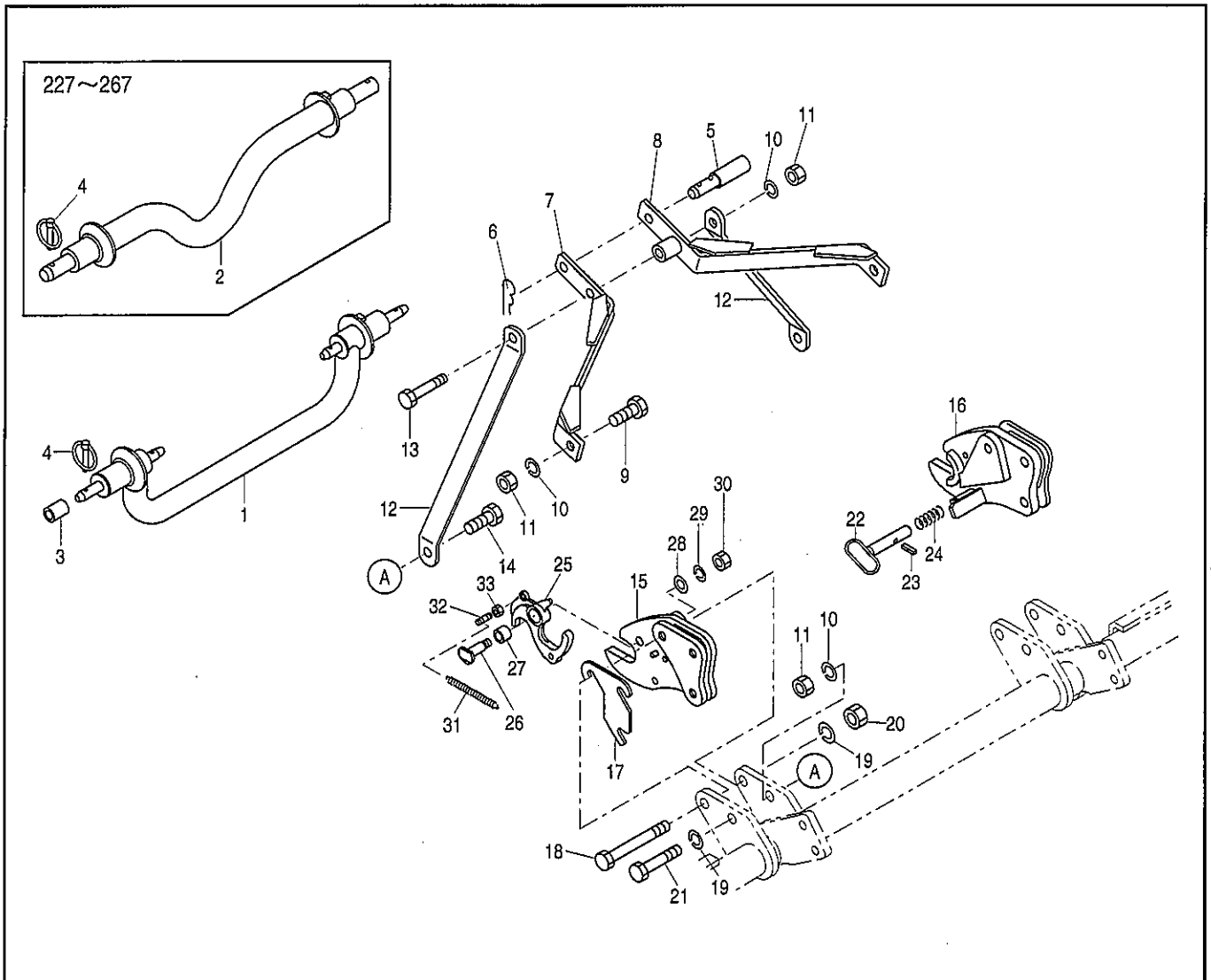
9. ヒッチ部(3点オートヒッチ)



見出 番号	部品コード	部 品 名	規 格	1 台 分 個 数					実施機番	備 考
1	194-0063	トップリンクピン		1						19404028000
2	544-0075	トップリンクカラー	25.4×34×53	1						54440440900
3	194-0064	Rピン	4マル×19マル	1						19404029010
4	544-0071	トップマスト L		1						54440440500
5	544-0072	トップマスト R		1						54440440600
6	901-0311	ボルト	M16×45 P2.0	2						90124116045
7	921-0016	Sワッシャ	M16	5						92121101016
8	914-0520	ナット	M16 P2.0	5						91422411016
9	544-0073	マストステー		2						54440440701
10	901-0327	ボルト	M16×125 P2.0	1						90124116125
11	901-0312	ボルト	M16×50 P2.0	2						90124116050
12	805-0013	ガイドカラー		2						80501050400
13	544-0074	ロワーリンクピン		2						54440440801
14	951-0151	ガンマーピン	10マル×50L	2						95520000010

KA187・207・227・247・267

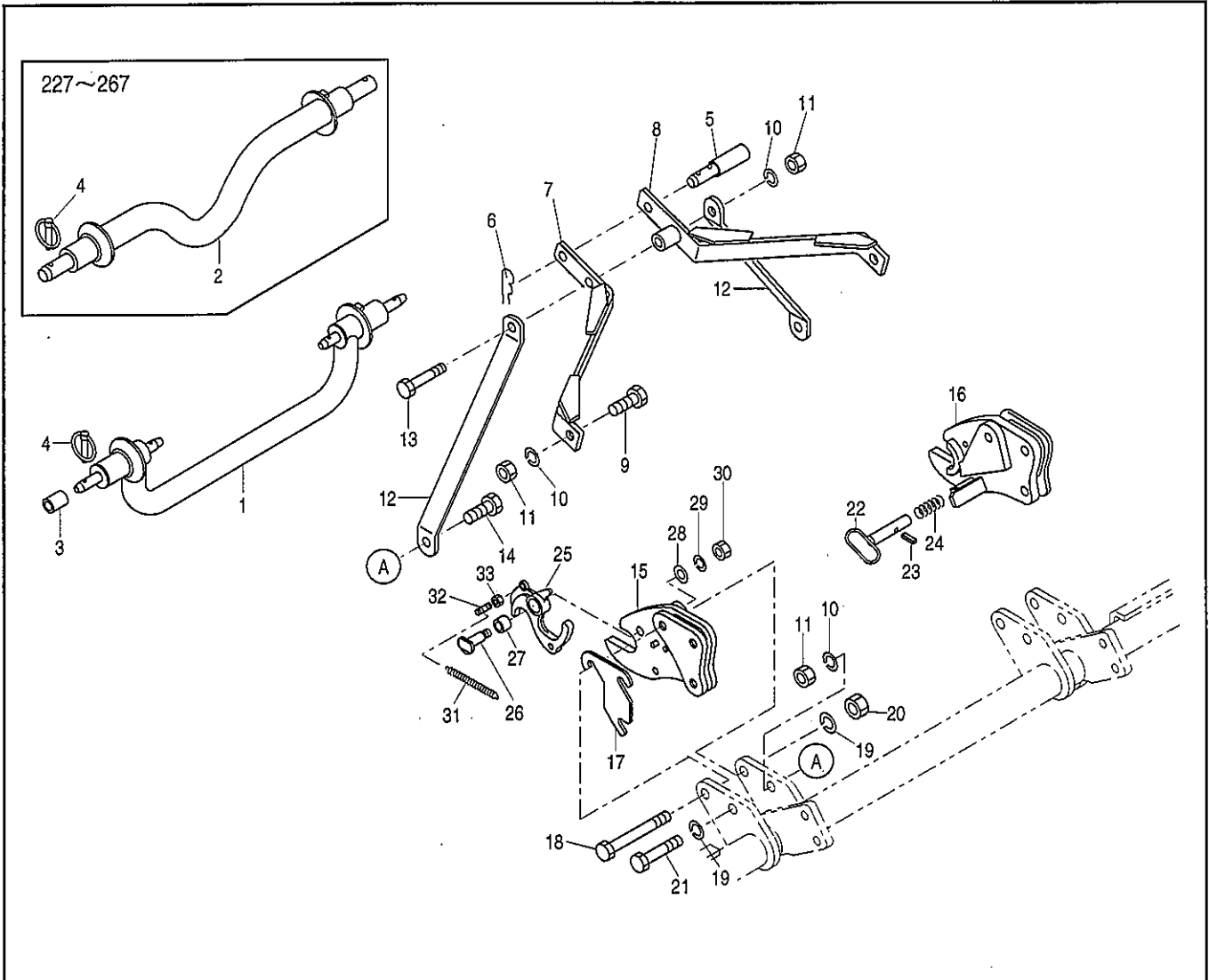
10. ヒッチ部(2点オートヒッチ)



見出番号	部品コード	部品名	規格	1台分個数					実施機番	備考
				187	207	227	247	267		
1	387-0011	オートヒッチバー		1	1	—	—	—		38704008102
2	805-0377	オートヒッチバー		—	—	1	1	1		80539050801
3	249-0073	ヒッチピン2ヨウ カラー	22×28×45	2	2	—	—	—		24904032021
4	951-0151	ガンマーピン	10マル×50L	2	2	2	2	2		
5	194-0063	トップリンクピン		1	1	1	1	1		19404028000
6	194-0064	Rピン	4マル×19マル	1	1	1	1	1		19404029010
7	360-0042	トップマスト L		1	1	1	1	1		36004001042
8	360-0043	トップマスト R		1	1	1	1	1		36004002042
9	901-0311	ボルト	M16×45 P2.0	2	2	2	2	2		
10	921-0016	Sワッシャ	M16	5	5	5	5	5		
11	914-0520	ナット	M16 P2.0	5	5	5	5	5		
12	600-0053	マストステー 0 COMP		2	2	2	2	2		60025540700
13	901-0327	ボルト	M16×125 P2.0	1	1	1	1	1		
14	901-0312	ボルト	M16×50 P2.0	2	2	2	2	2		
15	805-0373	ヒッチブラケット 2L-L		1	1	1	1	1		80539051401
16	805-0374	ヒッチブラケット 2L-R		1	1	1	1	1		80539051501
17	805-0375	ヒッチブラケットシム								80539050900
18	901-0433	ボルト	M20×155 P2.5	2	2	2	2	2		
19	921-0020	Sワッシャ	M20	6	6	6	6	6		
20	914-0526	ナット	M20 P2.5	2	2	2	2	2		

KA187・207・227・247・267

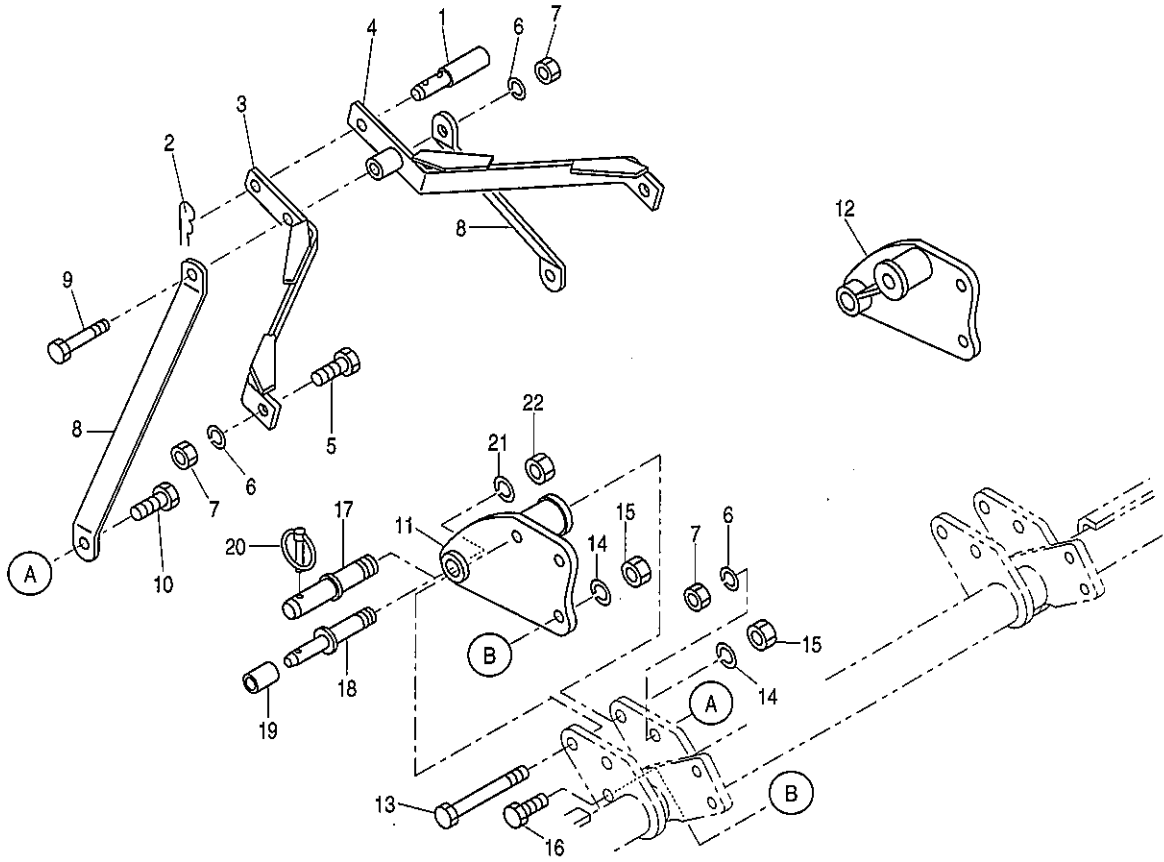
10. ヒッチ部(2点オートヒッチ)



見出 番号	部品コード	部 品 名	規 格	1 台 分 個 数					実施機番	備 考
				187	207	227	247	267		
21	901-0422	ボルト	M20×100 P2.5	4	4	4	4	4		
22	544-0050	ロックピン		2	2	2	2	2		54430240701
23	932-0630	スプリングピン	6マル×30L	2	2	2	2	2		
24	249-0056	スプリング		2	2	2	2	2		24904014010
25	541-0026	オートヒッチフック		2	2	2	2	2		54130041400
26	541-0030	フックシテンピン		2	2	2	2	2		54130041600
27	541-0029	フックカラー	20×26×21.8	2	2	2	2	2		54130041500
28	924-0018	マルヒラザガネ	M18 コガタ	2	2	2	2	2		
29	921-0018	Sワッシャ	M18	2	2	2	2	2		
30	914-0522	ナット	M18 P1.5	2	2	2	2	2		
31	544-0049	スプリング		2	2	2	2	2		54430240800
32	298-0022	フックピン		2	2	2	2	2		29804013000
33	914-0511	ナット	M10 P1.5	2	2	2	2	2		
1~33	805-1512	KA-7-2L-1 ヒッチブASSY				—	—	—		
2~33	805-1513	KA-7-2L-2 ヒッチブASSY		—	—					

KA187・207・227・247・267

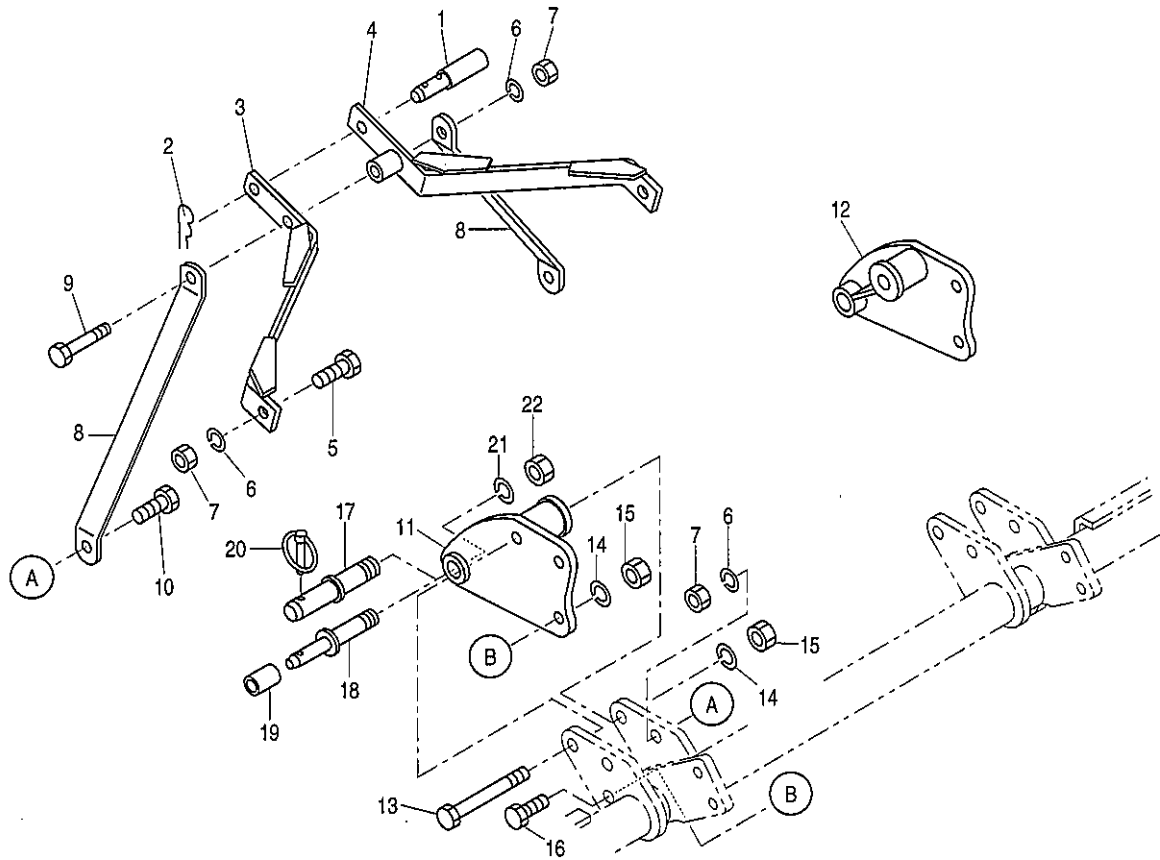
11. ヒッチ部(直装)



見出 番号	部品コード	部 品 名	規 格	1 台 分 個 数					実施機番	備 考
				187	207	227	247	267		
1	194-0063	トップリンクピン		1	1	1	1	1		19404028000
2	194-0064	Rピン	4マル×19マル	1	1	1	1	1		19404029010
3	360-0042	トップマスト L		1	1	1	1	1		36004001042
4	360-0043	トップマスト R		1	1	1	1	1		36004002042
5	901-0311	ボルト	M16×45 P2.0	2	2	2	2	2		
6	921-0016	Sワッシャ	M16	5	5	5	5	5		
7	914-0520	ナット	M16 P2.0	5	5	5	5	5		
8	600-0053	マストステー 0 COMP		2	2	2	2	2		60025540700
9	901-0327	ボルト	M16×125 P2.0	1	1	1	1	1		
10	901-0312	ボルト	M16×50 P2.0	2	2	2	2	2		
11	805-0380	ヒッチブラケット 1L-L		1	1	1	1	1		80539051200
12	805-0381	ヒッチブラケット 1L-R		1	1	1	1	1		80539051300
13	901-0433	ボルト	M20×155 P2.5	2	2	2	2	2		
14	921-0020	Sワッシャ	M20	6	6	6	6	6		
15	914-0526	ナット	M20 P2.5	6	6	6	6	6		
16	901-0415	ボルト	M20×65 P2.5	4	4	4	4	4		
17	544-0007	ヒッチピン 2ガタ		—	—	2	2	2		54430040800
18	111-0005	ヒッチピン 1		2	2	—	—	—		11104004030
19	249-0073	ヒッチピン2ヨウ カラー	22×28×45	2	2	2	2	2		24904032021
20	951-0151	ガンマーピン	10マル×50L	2	2	2	2	2		

KA187・207・227・247・267

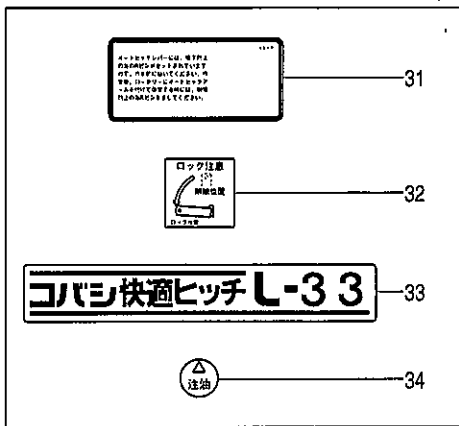
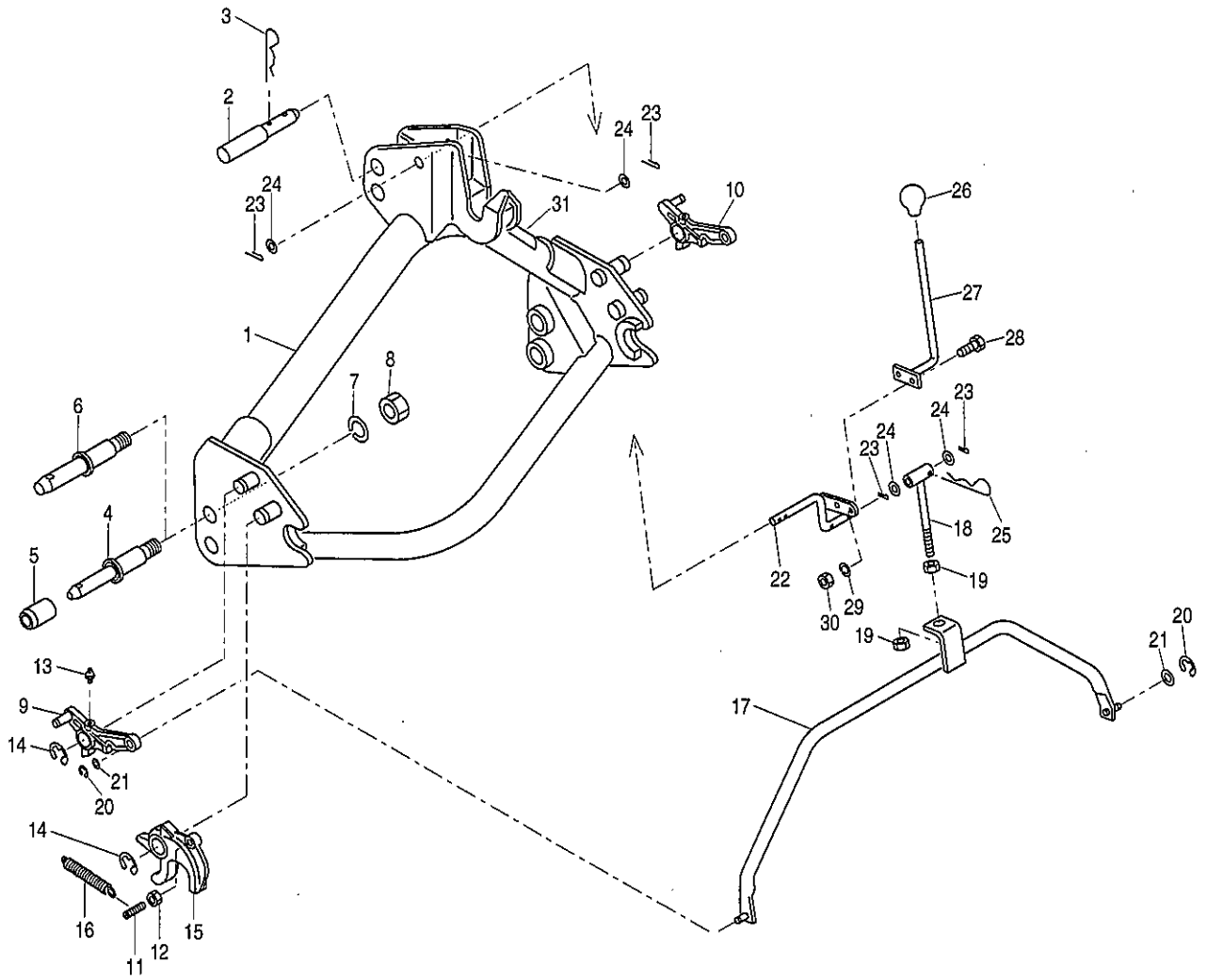
11. ヒッチ部(直装)



見出番号	部品コード	部 品 名	規 格	1 台 分 個 数					実施機番	備 考
				187	207	227	247	267		
21	962-0002	Sワッシャ	1インチ クロメート	2	2	2	2	2		
22	927-0002	ナット	1インチ 12ヤマ	2	2	2	2	2		
1~22	805-1516	KA-7-1L-1 ヒッチASSY				—	—	—		
1~22	805-1517	KA-7-1L-2 ヒッチASSY		—	—					

KA187・207・227・247・267

12. オートヒッチ(3点オートヒッチ)



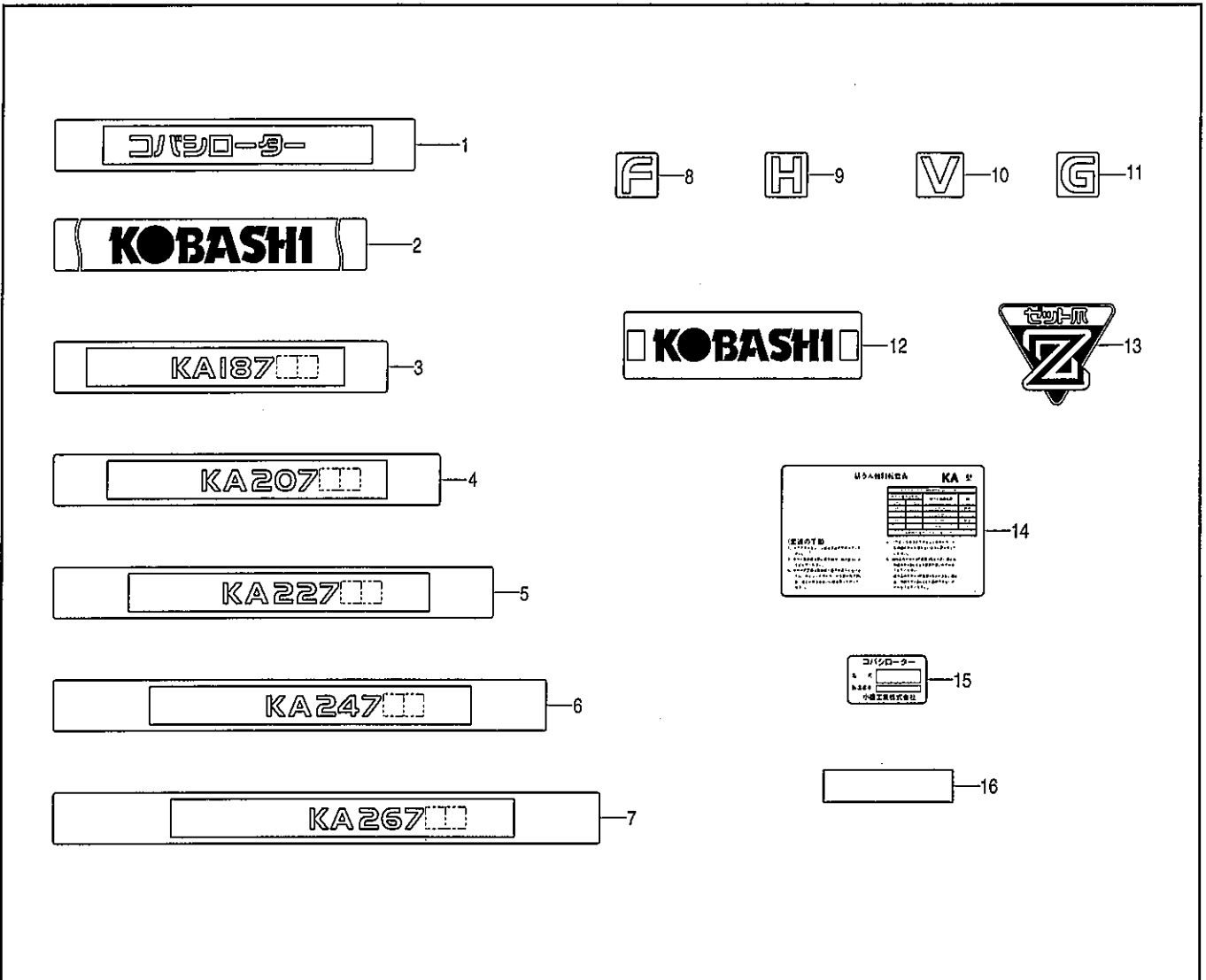
KA187・207・227・247・267

12. オートヒッチ(3点オートヒッチ)

見出番号	部品コード	部 品 名	規 格	1 台 分 個 数					実施機番	備 考
				187	207	227	247	267		
1	806-0183	オートヒッチアーム L33 COMP (ラベル)		1	1	1	1	1		80603310900
2	194-0063	トップリンクピン		1	1	1	1	1		19404028000
3	194-0064	Rピン		1	1	1	1	1		19404029010
4	111-0005	ヒッチピン 1ガタ	163 (52)	2	2	—	—	—		11104004030
5	249-0073	ヒッチピンカラー 2ガタ		2	2	—	—	—		24904032021
6	544-0007	ヒッチピン 2ガタ	163 (52)	—	—	2	2	2		54430040800
7	962-0002	Sワッシャ	1"	2	2	2	2	2		
8	927-0002	ナット	SAE1"	2	2	2	2	2		
9	806-0161	ロックプレート L		1	1	1	1	1		80602410510
10	806-0162	ロックプレート R		1	1	1	1	1		80602410610
11	806-0086	フックピン		2	2	2	2	2		80652210501
12	914-0511	ナット	M10 P1.5	2	2	2	2	2		
13	933-0009	グリスニップル	A 形 M6 P0.75	2	2	2	2	2		
14	937-3019	ストップリング	E19	4	4	4	4	4		
15	806-0083	フック		2	2	2	2	2		80652210201
16	806-0093	スプリング		2	2	2	2	2		80652210600
17	806-0130	コネクトロッド		1	1	1	1	1		80602210500
18	806-0131	ロッド		1	1	1	1	1		80602210600
19	914-0513	ナット	M12 P1.5	2	2	2	2	2		
20	937-3007	ストップリング	E7	2	2	2	2	2		
21	924-0110	ザガネ	M10							
22	806-0153	リンク		1	1	1	1	1		80602410300
23	930-0034	ワリピン	φ3×20	4	4	4	4	4		
24	924-0110	ザガネ	M10	4	4	4	4	4		
25	948-0016	Rピン	φ16	1	1	1	1	1		
26	954-0041	グリッパ (ク口)	φ12	1	1	1	1	1		
27	806-0154	レバー		1	1	1	1	1		80602410400
28	901-0106	ボルト	M8×20 P1.25	2	2	2	2	2		
29	921-0008	Sワッシャ	M8	2	2	2	2	2		
30	914-0507	ナット	M8 P1.25	2	2	2	2	2		
31	999-2115	チュウイ (ダツラクボウシ)		1	1	1	1	1		99905222000
32	999-1577	ロックチュウイ		1	1	1	1	1		99905149000
33	999-1896	コバシ快適ヒッチ L-33		1	1	1	1	1		99909583000
34	999-1556	チュウユ		2	2	2	2	2		99910201000
1~34	806-1178	オートヒッチアーム L33-1ガタ ASSY		—	—	—	—	—		80603310711
1~34	806-1176	オートヒッチアーム L33-2ガタ ASSY		—	—	—	—	—		80603310811

KA187・207・227・247・267

13. ラベル



見出番号	部品コード	部 品 名	規 格	1 台 分 個 数					実施機番	備 考
				187	207	227	247	267		
1	999-2324	コバシローター	ℓ 620	1	—	—	—	—		99900252000
1	999-2326	コバシローター	ℓ 720	—	1	—	—	—		99900254000
1	999-2327	コバシローター	ℓ 820	—	—	1	—	—		99900255000
1	999-2328	コバシローター	ℓ 920	—	—	—	1	—		99900256000
1	999-2337	コバシローター	ℓ 1020	—	—	—	—	1		99900257000
2	999-2283	KOBASHI	ℓ 580	1	1	1	1	1		99900246000
3	999-2317	KA187		1	—	—	—	—		99909713000
4	999-2318	KA207		—	1	—	—	—		99909714000
5	999-2319	KA227		—	—	1	—	—		99909715000
6	999-2320	KA247		—	—	—	1	—		99909716000
7	999-2321	KA267		—	—	—	—	1		99909717000
8	999-2330	ラベルF	F仕様	1	1	1	1	1		99901146000
9	999-2331	ラベル H	H仕様	1	1	1	1	1		99901147000
10	999-2345	ラベルV	V仕様	1	1	1	1	—		99901152000
11	999-2333	ラベルG	G仕様	—	1	1	—	—		99901149000
12	999-2335	KOBASHI	チェーンケースカバー	1	1	1	1	1		99900259000
13	999-1360	ゼットヅメ		1	1	1	1	1		99910142000
14	999-2036	コーウジングカイテンスウヒョウ		1	1	1	1	1		99906042000
15	999-0705	キバンプレート	コバシローター	1	1	1	1	1		99900033011
16	999-0571	ハンシャテープ	30×225	2	2	2	2	2		47452044500

部 品 コ ー ド 索 引

部 品 コード	頁	見出 番号	部 品 コード	頁	見出 番号	部 品 コード	頁	見出 番号	部 品 コード	頁	見出 番号
50001	11	9	194-0063	22	1	360-0042	22	3	544-0021	3	16
50002	11	8	194-0064	19	3	360-0043	20	8	544-0022	3	16
50151	11	9	194-0064	20	6	360-0043	22	4	544-0023	3	16
50152	11	8	194-0064	22	2	360-0044	17	3	544-0049	21	31
50161	11	9	194-0064	25	3	360-0054	11	1	544-0050	21	22
50162	11	8	226-0001	7	6	360-0058	11	2	544-0071	19	4
50241	11	9	230-0003	3	8	361-0005	11	1	544-0072	19	5
50242	11	8	245-0020	11	3	362-0005	11	1	544-0073	19	9
50251	11	9	248-0020	17	20	363-0005	11	1	544-0074	19	13
50252	11	8	249-0028	7	38	376-0015	3	10	544-0075	19	2
50291	11	9	249-0030	7	2	387-0011	20	1	544-0102	5	19
50292	11	8	249-0031	7	27	399-0083	18	12	544-0104	5	23
50831	11	9	249-0033	7	39	399-0084	18	13	544-0105	5	23
50832	11	8	249-0035	11	7	407-0399	13	5	544-0106	5	23
005-0041	11	10	249-0036	7	22	462-0027	17	2	544-0107	5	23
005-0044	11	11	249-0037	7	17	470-0047	17	18	544-0111	5	23
005-0048	11	10	249-0040	7	32	470-0048	17	19	544-0120	7	1
010-0005	1	1~10	249-0045	3	17	510-0412	17	8	544-0122	7	35
010-0006	1	1~10	249-0056	21	24	510-0413	17	7	544-0132	13	2
012-0009	3	29	249-0064	15	47	541-0011	3	23	544-0133	13	2
012-0010	3	29	249-0065	13	32	541-0019	13	8	544-0134	13	2
012-0011	3	29	249-0068	17	17	541-0020	13	9	544-0135	13	2
012-0012	3	29	249-0069	13	34	541-0026	21	25	544-0136	13	2
012-0023	5	16	249-0070	13	16	541-0029	21	27	544-0139	13	3
012-0024	5	16	249-0073	20	3	541-0030	21	26	544-0140	13	4
012-0025	5	16	249-0073	22	19	541-0044	15	46	544-0142	13	23
012-0026	5	16	249-0073	25	5	541-0045	3	25	544-0143	13	24
012-0027	5	16	298-0022	21	32	541-0045	3	25	544-0144	7	51
012-0028	5	6	359-0008	11	1	541-0166	17	1	544-0145	9	52
012-0029	5	6	360-0002	3	12	541-0168	17	1	544-0150	17	1
012-0030	5	6	360-0013	3	20	541-0169	17	1	544-0159	13	25
012-0031	5	6	360-0015	5	7	541-0172	17	12	544-0160	13	25
012-0032	5	6	360-0016	5	8	541-0173	17	13	544-0161	13	25
012-0038	5	2	360-0017	5	8	541-0184	18	10	544-0162	13	25
012-0039	5	2	360-0018	5	8	541-0186	18	1~14	544-0162	13	25
012-0040	5	2	360-0018	5	8	541-0187	18	1~14	544-0183	5	23
012-0041	5	2	360-0019	5	11	541-0187	18	1~14	544-0184	5	23
012-0042	5	2	360-0019	5	11	541-0197	18	1	544-0184	5	23
105-0053	7	23	360-0020	5	8	542-0057	17	1	544-0185	5	23
105-0063	7	5	360-0021	5	8	542-0058	13	25	544-0186	5	23
105-0070	7	48	360-0022	5	12	544-0002	5	13	544-0189	13	1
111-0005	22	18	360-0023	5	12	544-0003	3	24	544-0190	13	1
111-0005	25	4	360-0024	5	9	544-0005	3	21	544-0191	13	1
128-0001	7	13	360-0025	5	12	544-0007	22	17	544-0192	13	1
141-0074	17	23	360-0026	5	12	544-0007	25	6	544-0193	13	1
161-0013	17	21	360-0027	5	12	544-0013	3	30	544-5005	13	26
194-0012	5	14	360-0028	3	19	544-0014	3	30	546-0066	17	9
194-0063	25	2	360-0029	3	18	544-0015	3	30	575-0001	5	4
194-0063	19	1	360-0037	7	49	544-0016	3	30	595-0046	5	18
194-0063	20	5	360-0038	7	40	544-0017	3	30	595-0047	5	21
			360-0039	7	3	544-0019	3	16	600-0053	20	12
			360-0042	20	7	544-0020	3	16	600-0053	22	8

部 品 コ ー ド 索 引

部 品 コード	頁	見出 番号	部 品 コード	頁	見出 番号	部 品 コード	頁	見出 番号	部 品 コード	頁	見出 番号
610-0016	13	26	901-0106	25	28	914-0507	25	30	927-0002	25	8
610-0056	13	26	901-0106	3	27	914-0511	7	31	929-0024	13	7
610-0086	13	26	901-0154	13	28	914-0511	13	31	929-0070	15	45
612-0022	13	26	901-0157	3	9	914-0511	17	6	930-0004	17	11
631-0116	13	35	901-0157	13	29	914-0511	17	16	930-0034	17	25
766-0067	13	19	901-0157	17	4	914-0511	18	6	930-0034	25	23
771-0006	15	37	901-0157	17	14	914-0511	21	33	930-0056	13	11
789-0290	18	3	901-0158	3	6	914-0511	25	12	932-0630	7	20
801-0005	1	1	901-0158	7	28	914-0513	25	19	932-0630	13	12
801-0006	1	2	901-0158	13	27	914-0514	15	43	932-0630	21	23
801-0009	1	3	901-0159	7	29	914-0519	7	19	932-0820	5	10
801-0010	1	4	901-0159	18	4	914-0520	19	8	933-0009	25	13
801-0011	1	5	901-0206	13	33	914-0520	20	11	935-0002	7	43
801-0012	1	6	901-0209	15	42	914-0520	22	7	935-0004	7	26
801-0013	1	7	901-0311	19	6	914-0522	21	30	935-0121	5	1
801-0014	1	8	901-0311	20	9	914-0526	20	20	935-0148	5	22
801-0015	1	9	901-0311	22	5	914-0526	22	15	935-0200	18	11
801-0016	1	10	901-0312	19	11	914-0714	15	38	936-1016	3	11
801-0038	1	6	901-0312	20	14	921-0003	13	22	936-3145	3	31
801-0043	1	7	901-0312	22	10	921-0008	3	3	936-4175	3	28
805-0013	19	12	901-0327	19	10	921-0008	25	29	937-1030	18	8
805-0298	18	2	901-0327	20	13	921-0010	3	7	937-2100	7	45
805-0371	13	17	901-0327	22	9	921-0010	7	30	937-2110	7	24
805-0373	20	15	901-0415	22	16	921-0010	13	30	937-3007	25	20
805-0374	20	16	901-0422	21	21	921-0010	17	5	937-3019	25	14
805-0375	20	17	901-0433	20	18	921-0010	17	15	938-0083	7	25
805-0377	20	2	901-0433	22	13	921-0010	18	5	938-0086	5	20
805-0380	22	11	901-0607	18	14	921-0010	3	14	938-0091	5	5
805-0381	22	12	901-1158	15	44	921-0012	7	11	938-0096	5	3
805-1512	21	1~33	901-1751	3	15	921-0012	13	6	938-0104	5	15
805-1513	21	2~33	901-1751	7	10	921-0014	13	14	938-0252	7	44
805-1516	23	1~22	901-1751	7	42	921-0016	7	18	938-0263	7	12
805-1517	23	1~22	901-1751	15	40	921-0016	11	5	938-0289	18	9
806-0083	25	15	901-1758	7	33	921-0016	19	7	939-0110	7	16
806-0086	25	11	901-1758	7	41	921-0016	20	10	939-0209	7	47
806-0093	25	16	901-1760	7	36	921-0016	22	6	940-0009	7	46
806-0130	25	17	901-1861	13	13	921-0018	21	29	940-0010	7	15
806-0131	25	18	901-1954	11	10	921-0020	20	19	944-0006	7	14
806-0153	25	22	901-1961	11	10	921-0020	22	14	945-0002	7	7
806-0154	25	27	901-1963	11	4	924-0012	7	34	945-0004	3	22
806-0161	25	9	901-1970	11	11	924-0012	17	24	945-0004	7	8
806-0162	25	10	905-0322	9	53	924-0016	7	21	945-0005	3	13
806-0174	3	5	905-0324	9	54	924-0018	21	28	945-0005	7	50
806-0183	25	1	907-0022	13	20	924-0108	3	4	948-0010	15	36
806-0185	3	1	914-0014	3	32	924-0110	17	10	948-0010	17	22
806-1176	25	1~34	914-0014	7	37	924-0110	25	21	948-0016	25	25
806-1178	25	1~34	914-0014	15	41	924-0110	25	24	949-0152	15	39
900-0003	7	9	914-0017	13	15	924-0112	3	26	951-0151	19	14
900-0003	13	18	914-0020	11	6	924-0112	13	10	951-0151	20	4
901-0104	3	2	914-0503	13	21	927-0002	23	22	951-0151	22	20

部 品 コ ー ド 索 引

部 品 コード	頁	見出 番号	部 品 コード	頁	見出 番号	部 品 コード	頁	見出 番号	部 品 コード	頁	見出 番号
953-0003	7	4									
954-0041	25	26									
962-0002	23	21									
962-0002	25	7									
964-0012	5	17									
965-0005	18	7									
999-0571	26	16									
999-0705	26	15									
999-1360	26	13									
999-1556	25	34									
999-1577	25	32									
999-1896	25	33									
999-2036	26	14									
999-2074	15	48									
999-2086	15	51									
999-2087	15	50									
999-2115	25	31									
999-2126	3	33									
999-2127	15	49									
999-2283	26	2									
999-2317	26	3									
999-2318	26	4									
999-2319	26	5									
999-2320	26	6									
999-2321	26	7									
999-2324	26	1									
999-2326	26	1									
999-2327	26	1									
999-2328	26	1									
999-2330	26	8									
999-2331	26	9									
999-2333	26	11									
999-2335	26	12									
999-2337	26	1									
999-2345	26	10									

KOBASHI

小橋工業株式会社

〒701-0292 岡山市南区中畦684

☎ (086) 298-3112

インターネットでも弊社の情報をご覧いただけます。

<http://www.kobashikogyo.com>

■北海道営業所	〒071-1248	北海道上川郡鷹栖町8線西2号6番	☎ (0166) 49-0070
■東北営業所	〒024-0004	岩手県北上市村崎野13地割35-1	☎ (0197) 71-1160
■関東営業所	〒321-3325	栃木県芳賀郡芳賀町芳賀台47-1	☎ (028) 687-1600
■新潟営業所	〒942-0041	新潟県上越市安江477-1	☎ (025) 546-7747
■岡山営業所	〒701-0165	岡山市北区大内田727	☎ (086) 250-1833
■九州営業所	〒861-2236	熊本県上益城郡益城町広崎1586-8 2F	☎ (096) 286-0202