

小橋工業(株)のホームページ(以下、弊社サイト)においては、カタログ・取扱説明書・パーツリスト等の電子データの閲覧、ダウンロードのサービス(以下、本サービス)をご提供しております。

本サービスをご利用の際には、以下の注意事項をご確認ください。

## 電子データの取扱いについて

### 電子データの内容について

- 本サービスにおいては、弊社製品のカタログ、取扱説明書、パーツリスト等、製品に関する全ての印刷物を網羅するものではありません。
- カタログ、取扱説明書、パーツリストの内容は、製品の仕様変更などにより、予告なく変更される場合があります。その為、弊社サイト内に掲載される電子データの内容は、販売店等で配布、掲示されるカタログ、製品購入時に同梱する取扱説明書、印刷物として存在しているパーツリストの内容とは異なる場合がございます。

表記内容は、発行当時の情報であり、弊社純正部品の名称、小売単価、各営業所の名称、所在地などの情報が現在と異なる場合があります。

また、製品安全上の取り扱い、環境対応につきましては、製品販売時の法令、規制に適合するものであり、製品販売後の法令、規制の変更内容を反映していない場合があります。予めご了承ください。

### 著作権について

本サービス内の電子データにつきましては、弊社(小橋工業株式会社)が著作権その他知的財産権を保有します。無断で他のウェブサイトや印刷媒体に転載することや複製、翻訳等はできません。但し、お手持ちの製品ご使用の為、1部に限り印刷することができます。

### 保証について

弊社の製品保証、安全性の保証は製品付属の書面にに基づく保証に限られており、弊社サイト内の電子データに基づく保証は提供いたしません。

### お問合せについて

ご使用の製品の取り扱い及び、使用上の安全等に関するお問合せは、ご購入店にご相談頂きますよう、お願いいたします。

### 免責事項

弊社サイトのご利用に起因するソフトウェア、ハードウェア上の事故その他の損害等につきましても、一切の責任を負いません。

弊社サイトのご利用に際して生じたお客さまと第三者との間のトラブルにつきましては、一切責任を負いません。弊社サイトのサービスは予告なく中止、または内容や条件を変更する場合がございます。

以上

小橋工業株式会社

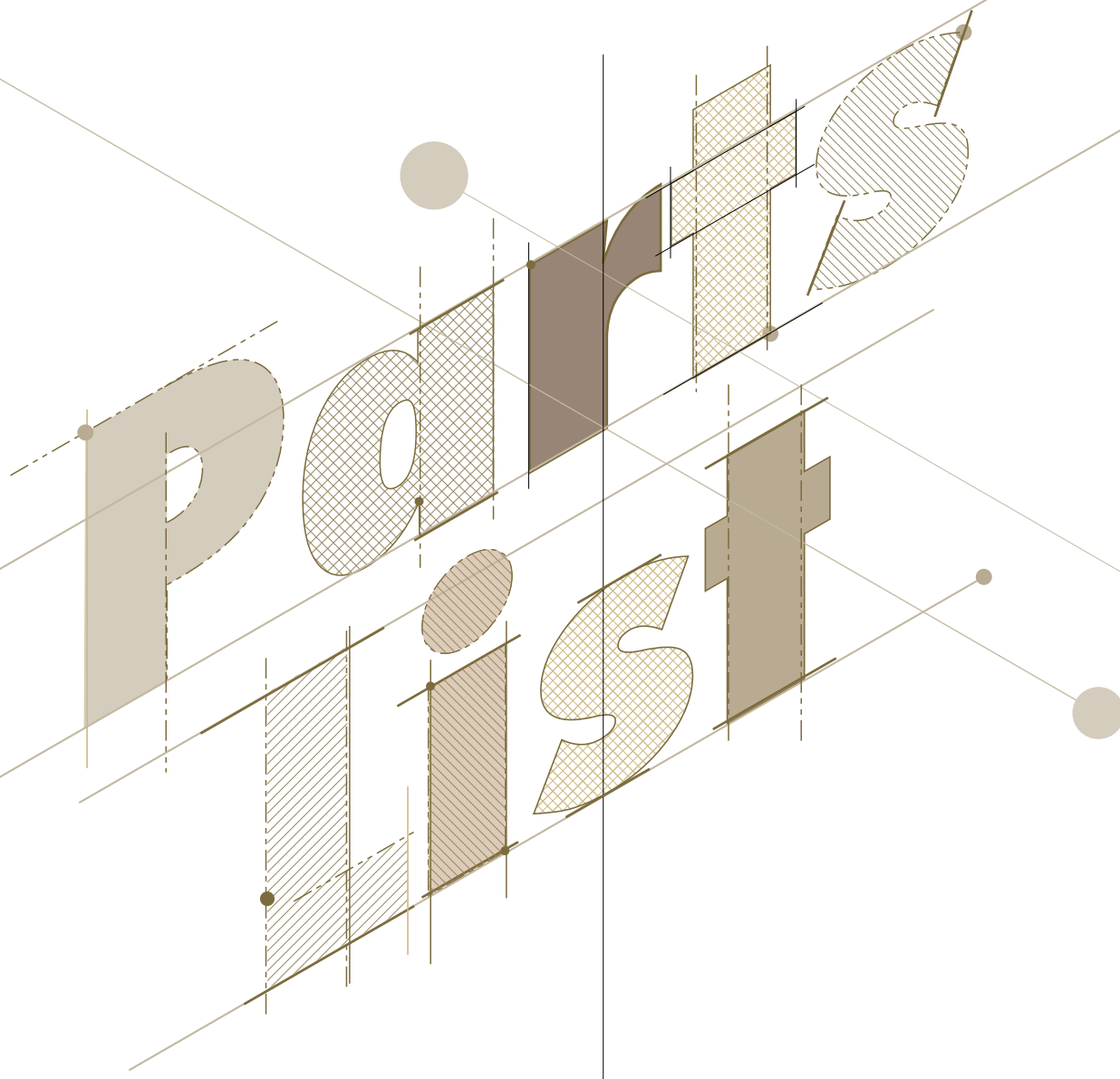
# コバシローター

KB 170 180 200

KB 180F 200F

KB 180H 200H

KB 150C 160C 170C



## お 願 い

- 1.部品ご注文の際には型式・コード・品名・数量・機械番号をご明記ください。
- 2.部品は必ずコバシ純正部品をご使用願います。
- 3.改良のため、部品形状及び内容の一部を予告なく変更することがあります。

(市販の類似品を使用されると早期破損の原因となります。)

## ⚠ ご 注 意

### 1.パーツリストのご使用について

#### (1) 互換性の記号

旧←  
新← } 新旧部品兼用可

旧←  
新← } × 新旧部品兼用不可

旧←  
新← } 矢印の方向のみに部品兼用可

#### (2) 実施機番の表示

新旧兼用不可部品と追加・廃止部品の実施機番を記載してあります。

また、イラスト図中に新旧の部品と実施機番を記載してあります。

### 2.ジョイント・オートヒッチアーム・ヒッチ・オプションの記載について

ジョイント総合版・オートヒッチアーム総合版・ヒッチ総合版・オプション総合版にて、変更を記載してあります。

最新の情報はそちらを参照ください。

なお、トラクタ装着の性格上、作業機機種・生産年式をわたる場合もあります。

ジョイント型式・オートヒッチアーム型式・ヒッチ型式・オプション型式を確認して、ご注文ください。

(作業機本体に属するジョイントは除く)

### 3.補用部品の塗装色について

現行量産機種の塗装色となっております。

在庫品につきましては生産時点の量産品塗装色となっております。

### 4.爪の記載について

爪は統廃合などにより、最新の情報は爪価格表を参照ください。

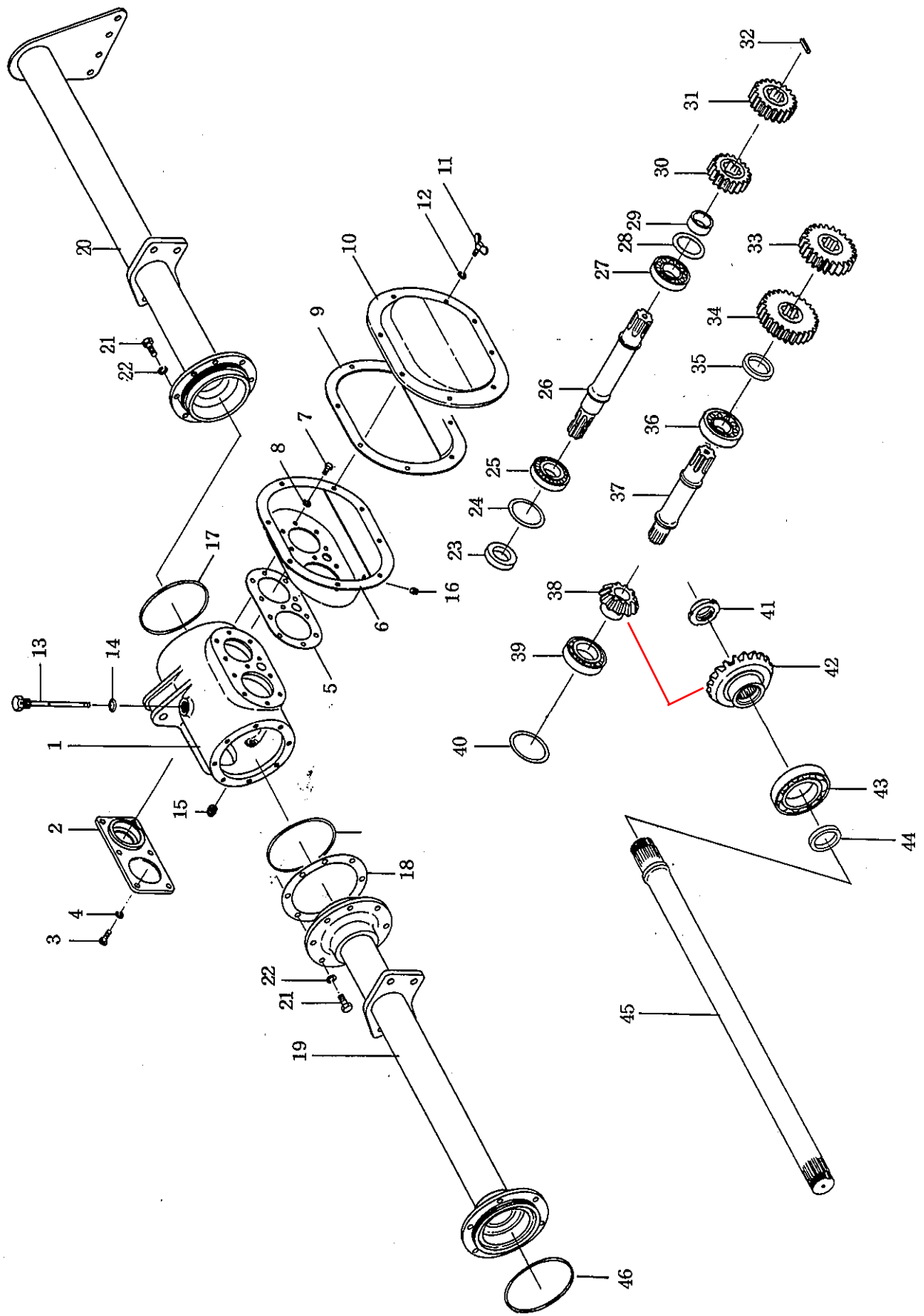
### 5.本パーツリストは改良のため予告なく変更することがあります。

## 補修用部品の供給年限について

この製品の補修部品の供給年限(期間)は、製造打ち切り後9年といたします。

従いまして、その後のご注文につきましては、在庫限りの供給とさせていただきます。

1 ギヤー駆動部



1 ギヤ-駆動部 1/2

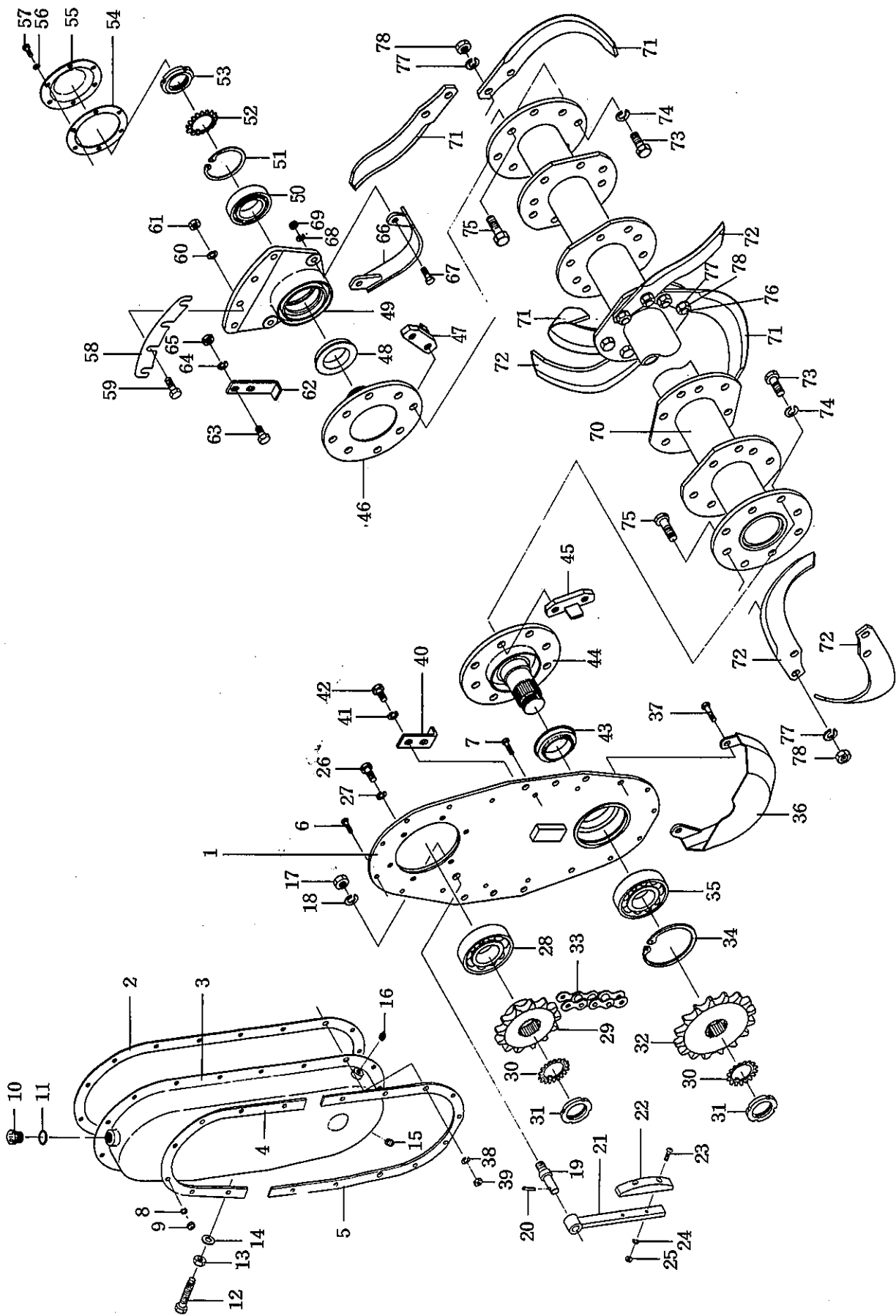
等級 RANK	見出番号 REFNo.	部品コード CODENo.	部 品 名 PART NAME	DESCRIPTION	1台分個数 Qty/unit			標準小売単価 PRICE	備 考
					170	180	200		
C	1	238-0002	ギヤ-ケース		1	1	1		23801001010
C	2	238-0005	フロントカバー		1	1	1		23801002000
	3	901-0157	ボルト	M10×25 P15	6	6	6		
	4	921-0010	Sワッシャ	M10	6	6	6		
C	5	238-0011	ギヤ-ケースパッキン		1	1	1		23801007000
C	6	238-0008	チェンジギヤケース		1	1	1		23801004000
	7	901-0106	ボルト	M8×20 P15	11	11	11		
	8	921-0008	Sワッシャ	M8	11	11	11		
B	9	249-0013	ギヤ-カバーパッキン		1	1	1		24901012010
C	10	238-0012	チェンジギヤカバー		1	1	1		23801008000
	11	912-0104	チョウボルト	M8×20 P1.25	8	8	8		
	12	921-0008	Sワッシャ	M8	8	8	8		
C	13	249-0016	オイルゲージ		1	1	1		24901015000
	14	936-1016	Oリング	P16	1	1	1		
	15	945-0005	ドレンプラグ	PT3/8	1	1	1		
	16	945-0004	ドレンプラグ	PT1/4	1	1	1		
	17	936-2145	Oリング	G145	2	2	2		
C	18	235-0013	フレームパイプシム						23501009000
C	19	236-0002	フレームパイプL		1				23601011130
		237-0002	"			1			23701011130
		238-0015	"				1		23801011130
C	20	236-0004	フレームパイプR		1				23601015120
		237-0004	"			1			23701015120
		238-0021	"				1		
	21	901-1751	ボルト	M12×30 P1.5 8T	16	16	16		
	22	921-0012	Sワッシャ	M12	16	16	16		
	23	935-0214	オイルシール	TC 406212	1	1	1		
	24	012-0037	シム	φ65×φ79.5(0.1,0.2,0.3,0.5,1.0)					
	25	938-0089	ベアリング	30208	1	1	1		
C	26	238-0007	シャフト		1	1	1		23801003010
	27	938-0089	ベアリング	30208	1	1	1		
C	28		シム	φ40.5×φ49					
C	29	238-0010	カラ-		1	1	1		23801006010

1 ギヤ-駆動部 2/2

等級 RANK	見出番号 REFNo.	部品コード CODENo.	部 品 名 PART NAME	DESCRIPTION	1台分個数 Qty/unit			標準小売単価 PRICE	備 考
					170	180	200		
C	30	238-0026	ギヤ-18		1	1	1		23801019000
C	31	238-0032	ギヤ-24		1	1	1		23801025000
	32	932-0832	スプリングピン	φ8×32	1	1	1		
C	33	238-0029	ギヤ-21		1	1	1		23801022000
C	34	238-0035	ギヤ-27		1	1	1		23801002800
C	35	238-0010	カラー		1	1	1		23801006010
	36	938-0096	ベアリング	30308	1	1	1		
C	37	238-0009	ピニオンシャフト		1	1	1		23801005010
C	38	<del>141-0017</del>	ピニオン		1	1	1		14101021020
	39	938-0090	ベアリング	30210	1	1	1		
C	40	012-0041	シム	φ75×φ89.5(0.1,0.2,0.3,0.5,1.0)					
C	41	238-0039	ベベルロックナット	ヒダリ	1	1	1		23801032000
C	42	<del>238-0013</del>	ベベル		1	1	1		23801009000
	43	938-0240	ベアリング	6214RS	1	1	1		
	44	238-0040	カラー		1	1	1		23801033000
C	45	236-0001	ベベルシャフト		1				23601010100
		237-0001	"			1			23701010100
		238-0014	"				1		23801010100
	46	936-3145	Oリング	S145	1	1	1		
	38,42	4850347	ベベルピニオンキット		1	1	1		
			下記部品はKB150C, 160C, 170C専用部品です		150C	160C	170C		
C	19	292-0010	フレームパイプL		1				29201011141
		278-0002	"			1			27801011141
		279-0002	"				1		27901011000
C	20	292-0011	フレームパイプR		1				29201015131
		278-0018	"			1			27801015131
		279-0003	"				1		27901015000
C	45	292-0001	ベベルシャフト		1				29201010130
		278-0001	"			1			27801010130
		279-0001	"				1		27901010000

170 · 180 · 200  
 180F · 200F  
**KB**  
 180H · 200H  
 150C · 160C · 170C

2 チェン駆動部



2 チェン駆動部 1/4

等級 RANK	見出番号 REFNo.	部品コード CODENo.	部 品 名 PART NAME	DESCRIPTION	台分個数 Qty/unit				標準小売単価 PRICE	備 考
					170	180	200			
C	1	238-0042	チェンケースプレート		1	1	1			23802001010
B	2	235-0017	チェンカバーパッキン		1	1	1			23502003000
C	3	238-0049	チェンカバー		1	1	1			23802005010
C	4	238-0063	ステファナー1		1	1	1			23802016000
C	5	238-0064	ステファナー2		1	1	1			23802017000
	6	901-0109	ボルト	M8×25 P1.25	11	11	11			
	7	901-0110	ボルト	M8×30 P1.25	4	4	4			
	8	921-0008	Sワッシャ	M8	15	15	15			
	9	914-0507	ナット	M8 P1.25	15	15	15			
	10	953-0003	オイルキャップ	M20 P1.5	1	1	1			
	11	936-1016	Oリング	P16	1	1	1			
B	12	141-0046	テンションボルト	M14×70 P1.5	1	1	1			14102010000
	13		ナット	M14 P1.5	1	1	1			
	14	226-0001	シールワッシャ	M14	1	1	1			
	15	945-0002	ドレンプラグ	PT1/8	1	1	1			
	16	945-0004	ドレンプラグ	PT1/4	1	1	1			
	17	914-0021	ナット	M16 P1.5 6T	1	1	1			24903006010
	18	921-0016	Sワッシャ	M16	1	1	1			
C	19	238-0057	テンショナーピン		1	1	1			23802011000
	20	932-0628	スプリングピン	∅6×28	1	1	1			
C	21	238-0056	テンションプレート		1	1	1			23802010021
B	22	141-0083	テンションタイトナ		1	1	1			14105002020
	23	907-0056	マルコネジ	M6×25 P1.0	2	2	2			
	24	921-0006	Sワッシャ	M6	2	2	2			
	25	929-0011	Uナット	M6 P1.0	2	2	2			
	26	901-1751	ボルト	M12×30 P1.5 8T	6	6	6			
	27	921-0012	Sワッシャ	M12	6	6	6			
	28	938-0257	ベアリング	6310L	1	1	1			
C	29	238-0045	スプロケット13		1	1	1			23802002100
	30	940-0009	キクザガネ	AW09	2	2	2			
	31	939-0109	キクナット	AN09	2	2	2			
C	32	238-0046	スプロケット16		1	1	1			23802003100
	33	944-0014	チェン	#10040	1	1	1			



2 チェン駆動部 2/4

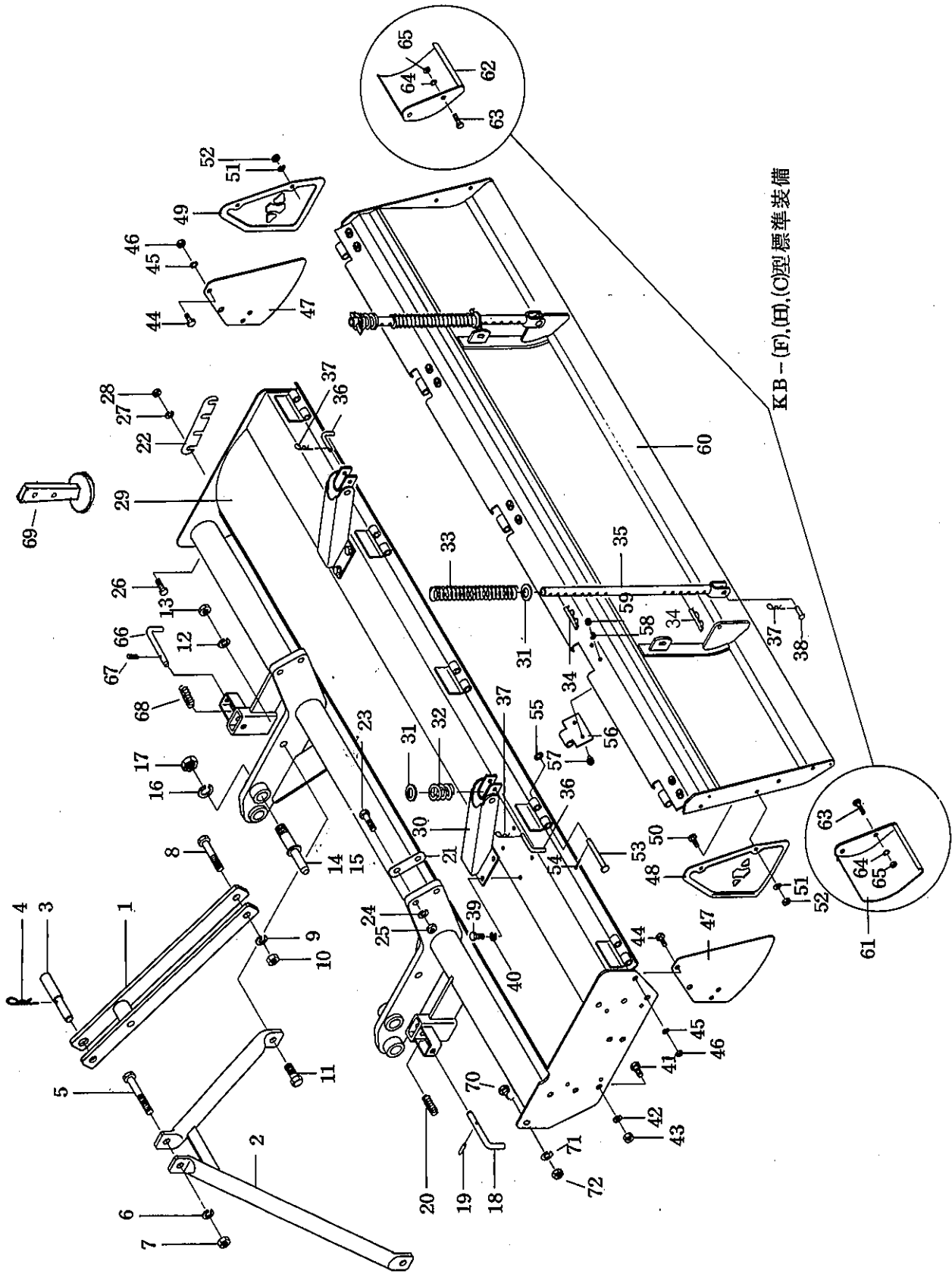
等級 RANK	見出番号 REFNo.	部品コード CODENo.	部 品 名 PART NAME	DESCRIPTION	I 台分個数 Qty/unit			標準小売単価 PRICE	備 考
					170	180	200		
	34	937-2110	ストップリング	H110	1	1	1		
	35	938-0257	ベアリング	6310L	1	1	1		
B	36	238-0050	チェンケースシューズ		1	1	1		23802006010
	37	901-0159	ボルト	M10×35 P15	2	2	2		
	38	921-0010	Sワッシャ	M10	2	2	2		
	39	914-0511	ナット	M10 P15	2	2	2		
B	40	238-0059	カッターウケバL		1	1	1		23802013000
	41	921-0012	Sワッシャ	M12	2	2	2		
	42	901-0657	ボルト	M12×25 P15	2	2	2		
	43	935-0002	ジクツキシール	QLF 60, 90, 11.5, 18.5	1	1	1		
C	44	238-0048	フランジシャフトL		1	1	1		23802004000
B	45	238-0062	フィードカッターL		1	1	1		23802015000
C	46	238-0053	フランジシャフトR		1	1	1		23802008000
B	47	238-0061	フィードカッターR		1	1	1		23802014000
	48	935-0002	ジクツキシール	QLF 60, 90, 11.5, 18.5	1	1	1		
C	49	<del>238-0050</del> 238-0051	サポートハウジング		1	1	1		23802007010
	50	938-0231	ベアリング	6210	1	1	1		
	51	937-2090	ストップリング	H90	1	1	1		
	52	940-0010	キクザガネ	AW10	1	1	1		
	53	939-0210	キクナット	AN10 ヒダリ	1	1	1		
B	54	105-0070	サポートカバーパッキン		1	1	1		10502022000
C	55	230-0037	サポートカバー		1	1	1		23002009000
	56	921-0008	Sワッシャ	M8	6	6	6		
	57	901-0106	ボルト	M8×20 P125	6	6	6		
C	58	248-0007	シム						24802005000
	59	901-1760	ボルト	M12×35 P1.5 8T	4	4	4		
	60	921-0012	Sワッシャ	M12	4	4	4		
	61	914-0014	ナット	M12 P1.5 6T	4	4	4		
B	62	238-0058	カッターウケバR		1	1	1		23802012010
	63	901-0657	ボルト	M12×25 P1.5	2	2	2		
	64	921-0012	Sワッシャ	M12	2	2	2		
	65	914-0513	ナット	M12 P1.5	2	2	2		
B	66	248-0008	サポートシューズ		1	1	1		23603001010

2 チェン駆動部 3/4

等級 RANK	見出番号 REFNo.	部品コード CODENo.	部 品 名 PART NAME	DESCRIPTION	1台分個数 Qty/unit								標準小売単価 PRICE	備 考
					170	180	200	180F	200F	180H	200H			
	67	901-0159	ボルト	M10×35 P1.5	2	2	2	2	2	2	2			
	68	921-0010	Sワッシャ	M10	2	2	2	2	2	2	2			
	69	914-0511	ナット	M10 P1.5	2	2	2	2	2	2	2			
C	70	236-0006	コーウンジク		1								23603001010	
		237-0006	"			1		1		1			23703001010	
		238-0065	"				1		1		1		23803001010	
A	71	46692	ナタヅメL	A2580L	20	20	22						00A2580L020	
		46552	"	E2510L				20	22				000E2510L00	
		46642	"	E2495L						20	22		000E2495L10	
A	72	46691	ナタジメR	A2580R	20	20	22						00A2580R020	
		46551	"	E2510R				20	22				000E2510R00	
		46641	"	E2495R						20	22		000E2495R10	
	73	901-1961	ボルト	M16×40 P1.5 8T	8	8	8	8	8				24903004010	
		901-1859	"	M16×35 P1.5 8T						8	8			
	74	921-0016	Sワッシャ	M16	8	8	8	8	8	8	8			
	75		ボルト	M16×50 P1.5 8T	8	8	8	8	8	8	8		4902050010	
	76	005-0042	Sワッシャ	M16	8	8	8	8	8	8	8			
	77		ナット	M16 P1.5 6T	8	8	8	8	8	8	8			
	78		ボルト	M16×40 P1.5 8T	72	72	80	72	80					
	79	005-0041	Sワッシャ	M16	72	72	80	72	80					
	80		ナット	M16 P1.5 6T	72	72	80	72	80					
	78		ボルト	M16×35 P1.5 8T						72	80			
	79	005-0040	Sワッシャ	M16						72	80			
	80		ナット	M16 P1.5 6T						72	80			
					150C	160C	170C							
			下記部品はKB150C, 160C, 170C専用部品です											
C	70	292-0005	コーウンジク		1								29203001000	
		278-0006	"			1							27803001000	
		279-0006	"				1						27903001000	
A	71	46742	ナタヅメL	S2510L	15	17	17						000S2510L20	
A	72	46741	ナタヅメR	S2510R	15	17	17						000S2510R20	
	75		ボルト	M14×50 P1.5 8T	8	8	8							
	76	005-0031	Sワッシャ	M14	8	8	8							

2 チェン駆動部 4/4

等級 RANK	見出番号 REFNo.	部品コード CODENo.	部 品 名 PART NAME	DESCRIPTION	1台分個数 Qty/unit			標準小売単価 PRICE	備 考
					150C	160C	170C		
	77	005-0030	ナット	M14 P15 6T	8	8	8	別途価格表参照	
	78		ボルト	M14×35 P15 8T	52	60	60		
	79		Sワッシャ	M14	52	60	60		
	80		ナット	M13 P15 6T	52	60	60		



KB-(F),(H),(C)型標準装備

## 3 フレーム部 1/3

等級 RANK	見出番号 REFNo.	部品コード CODENo.	部 品 名 PART NAME	DESCRIPTION	1台分個数 Qty/unit								標準小売単価 PRICE	備 考
					170	180	200	180F	200F	180H	200H			
C	1	238-0150	トップマスト		1	1	1	1	1	1	1		23804010011	
C	2	238-0074	マストステー		1	1	1	1	1	1	1		23804012010	
B	3	194-0063	トップリンクピン		1	1	1	1	1	1	1		19404028000	
B	4	194-0064	Rピン		1	1	1	1	1	1	1			
	5	901-0326	ボルト	M16×120 P20	1	1	1	1	1	1	1			
	6	921-0016	Sワッシャ	M16	1	1	1	1	1	1	1			
	7	929-0029	Uナット	M16 P20	1	1	1	1	1	1	1			
	8	901-0322	ボルト	M16×100 P20	1	1	1	1	1	1	1			
	9	921-0016	Sワッシャ	M16	1	1	1	1	1	1	1			
	10	929-0029	Uナット	M16 P20	1	1	1	1	1	1	1			
	11	901-0312	ボルト	M16×50 P20	2	2	2	2	2	2	2			
	12	921-0016	Sワッシャ	M16	2	2	2	2	2	2	2			
	13	914-0029	Uナット	M16 P20	2	2	2	2	2	2	2			
B	14	111-0005	ヒッチピン1		2	2	2	2	2	2	2		11104004010	
B	15	111-0010	ヒッチピン2		(2)	(2)	(2)	(2)	(2)	(2)	(2)		11104016010	
	16	962-0002	Sワッシャ	1"	2	2	2	2	2	2	2			
	17	927-0002	ナット	SAE1"	2	2	2	2	2	2	2			
B	18	249-0055	ホイールセットピン		2	2	2	2	2	2	2		24904013020	
	19	932-0628	スプリングピン	∅6×28	2	2	2	2	2	2	2			
C	20	249-0056	スプリング		2	2	2	2	2	2	2		24904014010	
C	21	238-0073	ヒッチビームシム										23804011000	
C	22	200-0046	ソクバンシム										20004052010	
	23	901-0712	ボルト	M14×50 P1.5	4	4	4	4	4	4	4			
	24	921-0014	Sワッシャ	M14	4	4	4	4	4	4	4			
	25	914-0516	ナット	M14 P1.5	4	4	4	4	4	4	4			
	26	901-1751	ボルト	M12×30 P1.5 8T	4	4	4	4	4	4	4			
	27	921-0012	Sワッシャ	M12	4	4	4	4	4	4	4			
	28	914-0014	ナット	M12 P1.5 6T	4	4	4	4	4	4	4			
C	29	236-0007	シールドアッシ		1								23604000141	
		237-0007	"			1		1		1			23704000141	
		238-0067	"				1		1		1		23804000141	
C	30	249-0065	エプロンフック		2	2	2	2	2	2	2		24904025021	
	31	924-0022	ザガネ	M22	8	8	8	8	8	8	8			

3 フレーム部 2/3

等級 RANK	見出番号 REFNo.	部品コード CODENo.	部 品 名 PART NAME DESCRIPTION	1台分個数 Qty/unit							標準小売単価 PRICE	備 考
				170	180	200	180F	200F	180H	200H		
C	32	248-0018	コンプレッションスプリング1	2	2	2	2	2	2	2		24804017000
C	33	249-0066	コンプレッションスプリング2	2	2	2	2	2	2	2		24904026000
C	34	248-0020	ロッドセットピン	4	4	4	4	4	4	4		24804019010
C	35	249-0067	コンプレッションロッド	4	4	4	4	4	4	4		24904027011
C	36	249-0069	エプロンツリピン	2	2	2	2	2	2	2		24904028000
	37	948-0010	Rピン <span style="float: right;">φ10</span>	4	4	4	4	4	4	4		
C	38	161-0013	テラーピン <span style="float: right;">φ10×35</span>	2	2	2	2	2	2	2		16104017000
	39	901-0207	ボルト <span style="float: right;">M12×25 P1.75</span>	8	8	8	8	8	8	8		
	40	921-0012	Sワッシャ <span style="float: right;">M12</span>	8	8	8	8	8	8	8		
	41	901-0208	ボルト <span style="float: right;">M12×30 P1.75</span>	6	6	6	6	6	6	6		
	42	921-0012	Sワッシャ <span style="float: right;">M12</span>	6	6	6	6	6	6	6		
	43	914-0514	ナット <span style="float: right;">M12 P1.75</span>	6	6	6	6	6	6	6		
	44	901-0157	ボルト <span style="float: right;">M10×25 P1.5</span>	2	2	2	2	2	2	2		
	45	921-0010	Sワッシャ <span style="float: right;">M10</span>	2	2	2	2	2	2	2		
	46	914-0511	ナット <span style="float: right;">M10 P1.5</span>	2	2	2	2	2	2	2		
C	47	238-0070	サイドシールド	2	2	2	2	2	2	2		23804008010
C	48	249-0061	エプロンシールドL	1	1	1	1	1	1	1		24904019000
C	49	249-0062	エプロンシールドR	1	1	1	1	1	1	1		24904020000
	50	901-0157	ボルト <span style="float: right;">M10×25 P1.5</span>	4	4	4	4	4	4	4		
	51	921-0010	Sワッシャ <span style="float: right;">M10</span>	4	4	4	4	4	4	4		
	52	914-0511	ナット <span style="float: right;">M10 P1.5</span>	4	4	4	4	4	4	4		
B	53	141-0074	ヒンジピン	5	5	5	5	5	5	5		14104029000
	54	930-0034	ワリピン <span style="float: right;">φ3×20</span>	5	5	5	5	5	5	5		
	55	924-0012	ザガネ <span style="float: right;">M12</span>	5	5	5	5	5	5	5		
B	56	360-0044	エプロンヒンジ	5	5	5	5	5	5	5		36004003020
	57	901-0157	ボルト <span style="float: right;">M10×25 P1.5</span>	10	10	10	10	10	10	10		
	58	921-0010	Sワッシャ <span style="float: right;">M10</span>	10	10	10	10	10	10	10		
	59	914-0511	ナット <span style="float: right;">M10 P1.5</span>	10	10	10	10	10	10	10		
C	60	236-0008	エプロン	1								23604009121
		237-0008	"		1		1		1			23704009121
		238-0071	"			1		1		1		23804009141
C	61	239-0007	エクステンションエプロンL				1	1	1	1		23904001010
C	62	239-0008	エクステンションエプロンR				1	1	1	1		23904002010

# KB

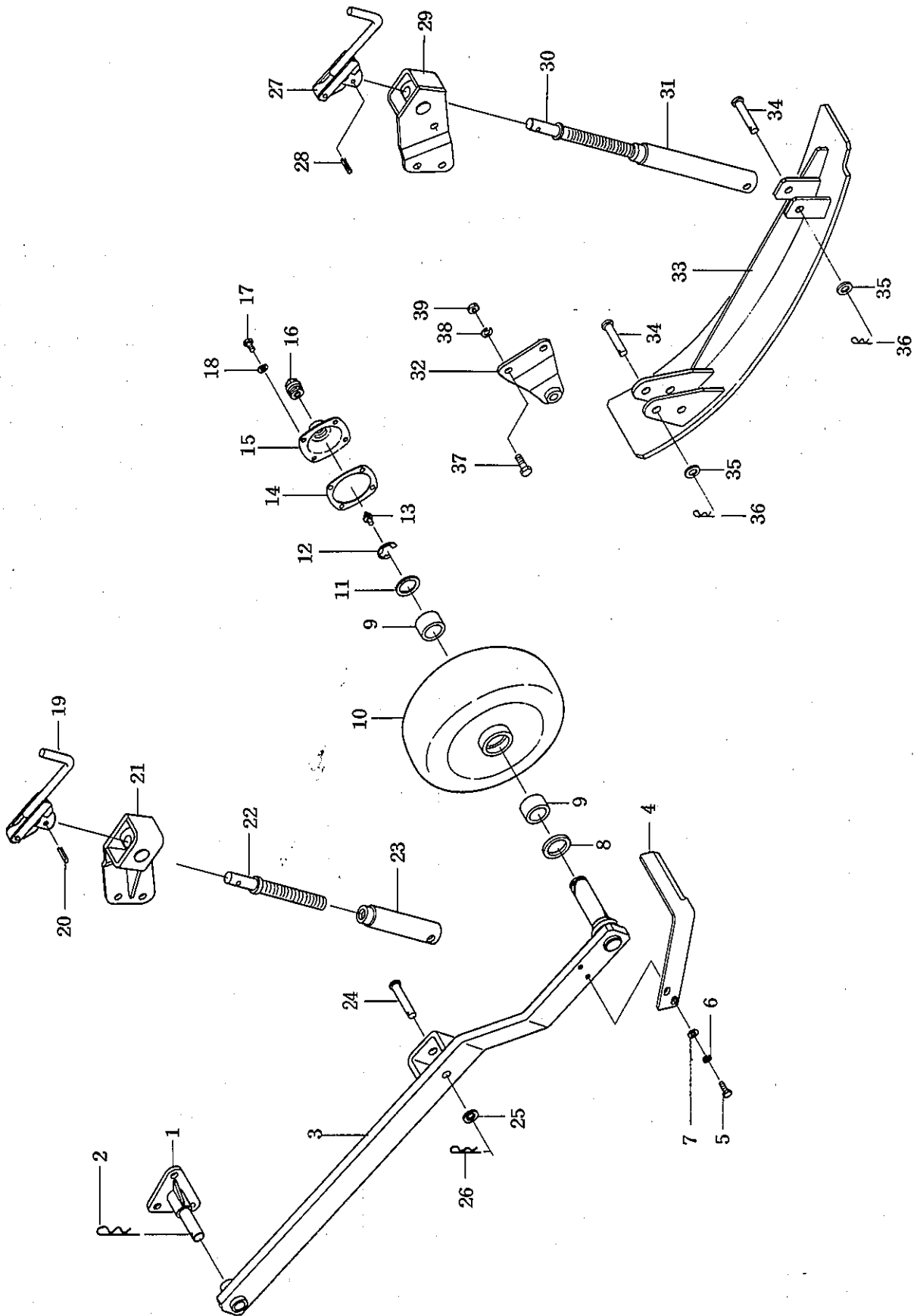
170・180・200  
180F・200F  
180H・200H  
150C・160C・170C

3 フレーム部 3/3

等級 RANK	見出番号 REFNo.	部品コード CODENo.	部 品 名 PART NAME	DESCRIPTION	1台分個数 Qty/unit							標準小売単価 PRICE	備 考
					170	180	200	170F	180F	180H	200H		
	63	901-0157	ボルト	M10×25 P1.5				4	4	4	4		
	64	921-0010	Sワッシャ	M10				4	4	4	4		
	65	914-0511	ナット	M10 P1.5				4	4	4	4		
	下記部品はKB150C,160C,170C専用部品です					150C	160C	170C					
C	29	292-0007	シールドアッシ		1								29204000010
		278-0007	"			1							27804000010
		279-0007	"				1						27904000000
C	60	292-0008	エプロン		1								29204009141
		278-0009	"			1							27804009121
		236-0008	"				1						23604091111
B	66	249-0055	ホイルセットピン		1	1	1						24904013020
	67	932-0628	スプリングピン	∅6×28	1	1	1						
C	68	249-0056	スプリング		1	1	1						24904014010
C	69	258-0008	スタンド		1	1	1						25804052000
	70	901-0210	ボルト	M12×40 P1.75	6	6	6						
	71	921-0012	Sワッシャ	M12	6	6	6						
	72	914-0514	ナット	M12 P1.75	6	6	6						

# KB 150C · 160C · 170C

## 4 ホイルゲージ部





# KB 150C · 160C · 170C

## 4 ホイルゲージ部 1/2

等級 RANK	見出番号 REFNo.	部品コード CODENo.	部 品 名 PART NAME	DESCRIPTION	1台分個数 Qty/unit			標準小売単価 PRICE	備 考
					150C	160C	170C		
C	1	245-0036	ホイルアームピン		1	1	1		24506015010
B	2	194-0064	Rピン		1	1	1		19404029000
C	3	278-0012	ホイルアーム		1	1	1		27806005000
B	4	245-0032	スクレーパー		1	1	1		24506011000
	5	901-0157	ボルト	M10×25 P15	2	2	2		
	6	921-0010	Sワッシャ	M10	2	2	2		
	7	924-0010	ザガネ	M10	2	2	2		
	8	935-0215	オイルシール	TC42559	1	1	1		
B	9	141-0092	ホイルブッシュ		2	2	2		14106007040
B	10	249-0077	ホイル		1	1	1		24906003000
	11	924-1017	スラストワッシャ	φ35×φ51×32	1	1	1		
	12	937-3024	ストップリング	E24	1	1	1		
	13		グリスニップル	PS1/8	1	1	1		
B	14	249-0083	ホイルパッキン		1	1	1		24906010000
C	15	249-0082	アクスルカバー		1	1	1		24906009000
	16	945-0003	ドレンプラグ	PT3/4	1	1	1		
	17	901-0105	ボルト	M8×16 P1.25	4	4	4		
	18	963-0031	シールワッシャ	M8	4	4	4		
C	19	258-0015	ゲージハンドル		1	1	1		25818008000
	20	932-0835	スプリングピン	φ8×35	1	1	1		
21	21	278-0013	ホイルブラケット		1	1	1		27806012010
C	22	245-0034	チョウセツネジ		1	1	1		24506013011
C	23	245-0035	チョウセツメネジ		1	1	1		24506014011
C	24	245-0037	ピン		1	1	1		24506016000
	25	924-0016	ザガネ	M16	1	1	1		
	26	948-0016	Rピン	φ16	1	1	1		
C	27	258-0015	ゲージハンドル		1	1	1		25818008000
	28	932-0835	スプリングピン	φ8×35	1	1	1		
C	29	278-0016	ソリブラケットアト		1	1	1		27818005010
C	30	258-0014	ソリチョウセツネジ		1	1	1		25818007011
C	31	258-0016	ソリチョウセツメネジ		1	1	1		25818009911
C	32	278-0015	ソリブラケットマエ		1	1	1		27818003011
C	33	278-0017	ソトアッシ		1	1	1		27818017000

# KB 150C · 160C · 170C

4 ホイルゲージ部 2/2

等級 RANK	見出番号 REFNo.	部品コード CODENo.	部 品 名 PART NAME      DESCRIPTION		I 台分個数 Qty/unit				標準小売単価 PRICE	備 考
					150C	160C	170C			
C	34	258-0017	ピンB		2	2	2			25818010000
	35	924-0016	ザガネ	M16	2	2	2			
	36	948-0016	Rピン	∅16	2	2	2			
	37	901-1208	ボルト	M12×30 P1.758T	2	2	2			
	38	921-0012	Sワッシャ	M12	2	2	2			
	39	914-0013	ナット	M12 P1.75 6T	2	2	2			



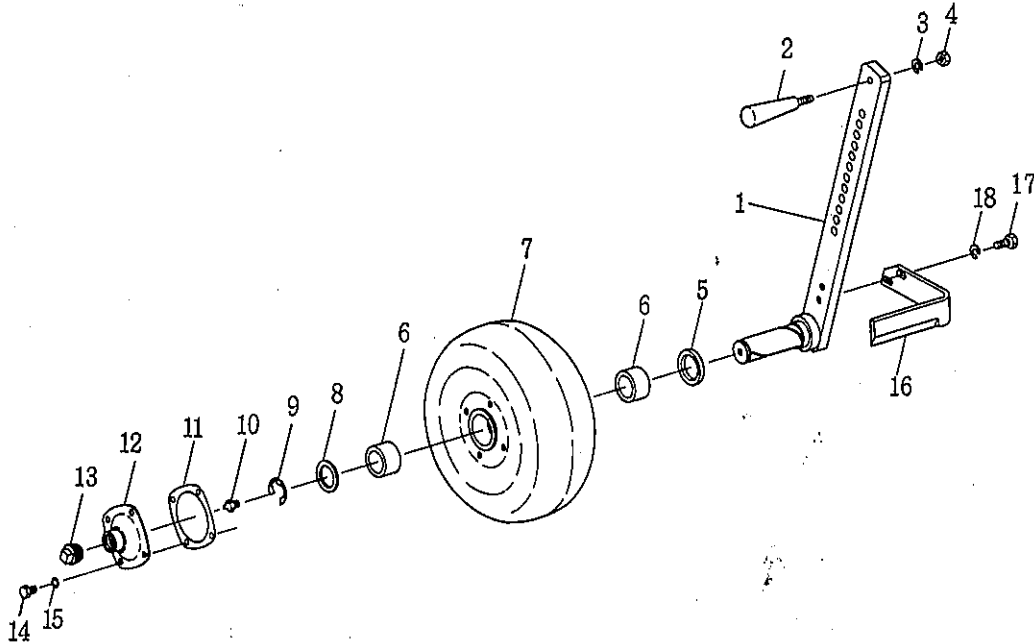
# KU·KUH

## 1 ユニバーサルジョイント 1/1

等級 RANK	見出番号 REFNo.	部品コード CODENo.	部 品 名 PART NAME	DESCRIPTION	I 台分個数 Qty/unit					標準小売単価 PRICE	備 考
					67	74	77	80	87		
A	1	801-0001	ノックピン	∅14	4	4	4	4	4		
	2	801-0002	スプリング	∅1.1×∅1.27×20ℓ	4	4	4	4	4		
	3	801-0003	ザガネ	∅8	4	4	4	4	4		
	4	801-0004	ワリピン	∅3.5×20	4	4	4	4	4		
A	5	801-0005	ノックピン ASSY								
B	6	801-0006	ヨークA		2	2	2	2	2		KU型
		801-0006	"		1	1	1	1	1		KUH型
		801-0017	" (PTO1000 rpm用)		1	1	1	1	1		KUH型
A	7	801-0033	クロスピン	∅35×89.5	2	2	2	2	2		
	8	801-0007	グリスニップル		2	2	2	2	2		
	9	801-0008	ストップリング		8	8	8	8	8		
A	10	801-0009	クロスピン Assy								
	11	801-0010	ヨークB		1	1	1	1	1		
	12	801-0011	スプリングピン	∅10×75	1	1	1	1	1		
	13	801-0035	ロッククシャフト		1						
		801-0036	"			1					
		801-0037	"				1				
		801-0012	"					1			
		801-0038	"						1		
	14	801-0040	ヨークC		1						
		801-0041	"			1					
		801-0042	"				1				
		801-0013	"					1			
		801-0043	"						1		
B	15	801-0014	セーフティーカバーウチ		1	1	1	1	1		
B	16	801-0015	セーフティーカバーソト		1	1	1	1	1		
	17	801-0016	チェン		2	2	2	2	2		

# KA・KB・KC・KU用

## 1 ホイルゲージ部



## 1 ホイルゲージ部 1/2

等級 RANK	見出番号 REFNo.	部品コード CODENo.	部 品 名 PART NAME	DESCRIPTION	1台分個数 Qty/unit				標準小売単価 PRICE	備 考
B	1	249-0079	ホイールアーム		2					24906005032
B	2	249-0086	グリップ		2					24906013010
	3	921-0010	Sワッシャ	M10	2					
	4	914-0511	ナット	M10 P15	2					
	5	935-0215	オイルシール	TC42559	2					
B	6	141-0092	ホイールブッシュ2		4					14106007040
B	7	<del>249-0077</del>	ホイール		2					24906003010
	8	924-1017	スラストワッシャ	φ36×51×32	2					
	9	937-3024	ストップリング	E24	2					
	10		グリスニップル	PS1/8	2					
C	11	249-0083	ホイールパッキン		2					24906010000
C	12	249-0082	ホイールカバー		2					24906009000
	13	945-0003	ドレンプラグ	PT3/4	2					
	14	901-0105	ボルト	M8×16 P125	8					
	15	966-0008	シールワッシャ	M8	8					

単体での供給不可 2490094(6番1410092ブッシュ×2コ含む)にて供給

# KA・KB・KC・KU用

1 ホイルゲージ部 2/2

等級 RANK	見出番号 REFNo.	部品コード CODENo.	部 品 名 PART NAME DESCRIPTION		台分個数 Qty/unit					標準小売単価 PRICE	備 考
B	16	249-0084	スクレーパー	L	1						
		249-0085	"	R	1						
	17	901-0157	ボルト	M10×25 P15	4						
		921-0010	Sワッシャ	M10	4						
	18	249-0074	ホイルゲージアッシ	L	1						
		249-0075	ホイルゲージアッシ	R	1						

# KOBASHI

小橋工業株式会社

〒701-0292 岡山市南区中畦684

☎ (086) 298-3112

インターネットでも弊社の情報をご覧いただけます。

<http://www.kobashikogyo.com>

■北海道営業所	〒071-1248	北海道上川郡鷹栖町8線西2号6番	☎ (0166) 49-0070
■東北営業所	〒024-0004	岩手県北上市村崎野13地割35-1	☎ (0197) 71-1160
■関東営業所	〒321-3325	栃木県芳賀郡芳賀町芳賀台47-1	☎ (028) 687-1600
■新潟営業所	〒942-0041	新潟県上越市安江477-1	☎ (025) 546-7747
■岡山営業所	〒701-0165	岡山市北区大内田727	☎ (086) 250-1833
■九州営業所	〒861-2236	熊本県上益城郡益城町広崎1586-8 2F	☎ (096) 286-0202