

小橋工業(株)のホームページ(以下、弊社サイト)においては、カタログ・取扱説明書・パーツリスト等の電子データの閲覧、ダウンロードのサービス(以下、本サービス)をご提供しております。

本サービスをご利用の際には、以下の注意事項をご確認ください。

電子データの取扱いについて

電子データの内容について

- 本サービスにおいては、弊社製品のカタログ、取扱説明書、パーツリスト等、製品に関する全ての印刷物を網羅するものではありません。
- カタログ、取扱説明書、パーツリストの内容は、製品の仕様変更などにより、予告なく変更される場合があります。その為、弊社サイト内に掲載される電子データの内容は、販売店等で配布、掲示されるカタログ、製品購入時に同梱する取扱説明書、印刷物として存在しているパーツリストの内容とは異なる場合がございます。

表記内容は、発行当時の情報であり、弊社純正部品の名称、小売単価、各営業所の名称、所在地などの情報が現在と異なる場合があります。

また、製品安全上の取り扱い、環境対応につきましては、製品販売時の法令、規制に適合するものであり、製品販売後の法令、規制の変更内容を反映していない場合があります。予めご了承ください。

著作権について

本サービス内の電子データにつきましては、弊社(小橋工業株式会社)が著作権その他知的財産権を保有します。無断で他のウェブサイトや印刷媒体に転載することや複製、翻訳等はできません。但し、お手持ちの製品ご使用の為、1部に限り印刷することができます。

保証について

弊社の製品保証、安全性の保証は製品付属の書面に基づく保証に限られており、弊社サイト内の電子データに基づく保証は提供いたしません。

お問合せについて

ご使用の製品の取り扱い及び、使用上の安全等に関するお問合せは、ご購入店にご相談頂きますよう、お願いいたします。

免責事項

弊社サイトのご利用に起因するソフトウェア、ハードウェア上の事故その他の損害等につきましても、一切の責任を負いません。

弊社サイトのご利用に際して生じたお客さまと第三者との間のトラブルにつきましては、一切責任を負いません。弊社サイトのサービスは予告なく中止、または内容や条件を変更する場合がございます。

以上

小橋工業株式会社

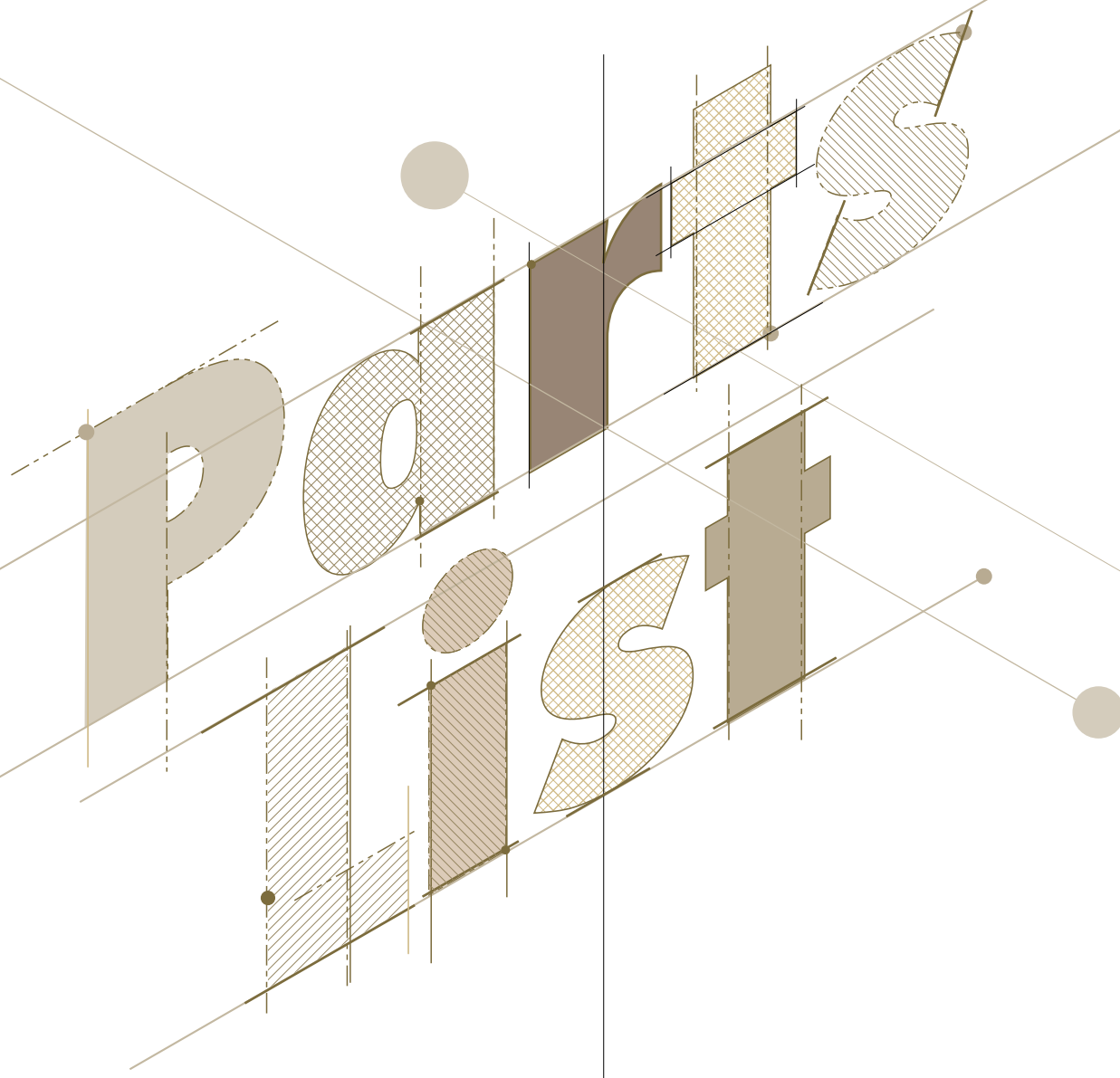
コバシローター

KB 172 182 202 222

KB 182F 202F

KB 182H 202H 222H

KB 272K



お 願 い

1.部品ご注文の際には型式・コード・品名・数量・機械番号をご明記ください。

2.部品は必ずコバシ純正部品をご使用願います。

3.改良のため、部品形状及び内容の一部を予告なく変更することがあります。

(市販の類似品を使用されると早期破損の原因となります。)

⚠ ご 注 意

1.パーツリストのご使用について

(1) 互換性の記号

旧←
新← } 新旧部品兼用可

旧←
新← } × 新旧部品兼用不可

旧←
新← } 矢印の方向のみに部品兼用可

(2) 実施機番の表示

新旧兼用不可部品と追加・廃止部品の実施機番を記載してあります。

また、イラスト図中に新旧の部品と実施機番を記載してあります。

2.ジョイント・オートヒッチアーム・ヒッチ・オプションの記載について

ジョイント総合版・オートヒッチアーム総合版・ヒッチ総合版・オプション総合版にて、変更を記載してあります。

最新の情報はそちらを参照ください。

なお、トラクタ装着の性格上、作業機機種・生産年式をわたる場合もあります。

ジョイント型式・オートヒッチアーム型式・ヒッチ型式・オプション型式を確認して、ご注文ください。

(作業機本体に属するジョイントは除く)

3.補用部品の塗装色について

現行量産機種の塗装色となっております。

在庫品につきましては生産時点の量産品塗装色となっております。

4.爪の記載について

爪は統廃合などにより、最新の情報は爪価格表を参照ください。

5.本パーツリストは改良のため予告なく変更することがあります。

補修用部品の供給年限について

この製品の補修部品の供給年限(期間)は、製造打ち切り後9年といたします。

従いまして、その後のご注文につきましては、在庫限りの供給とさせていただきます。

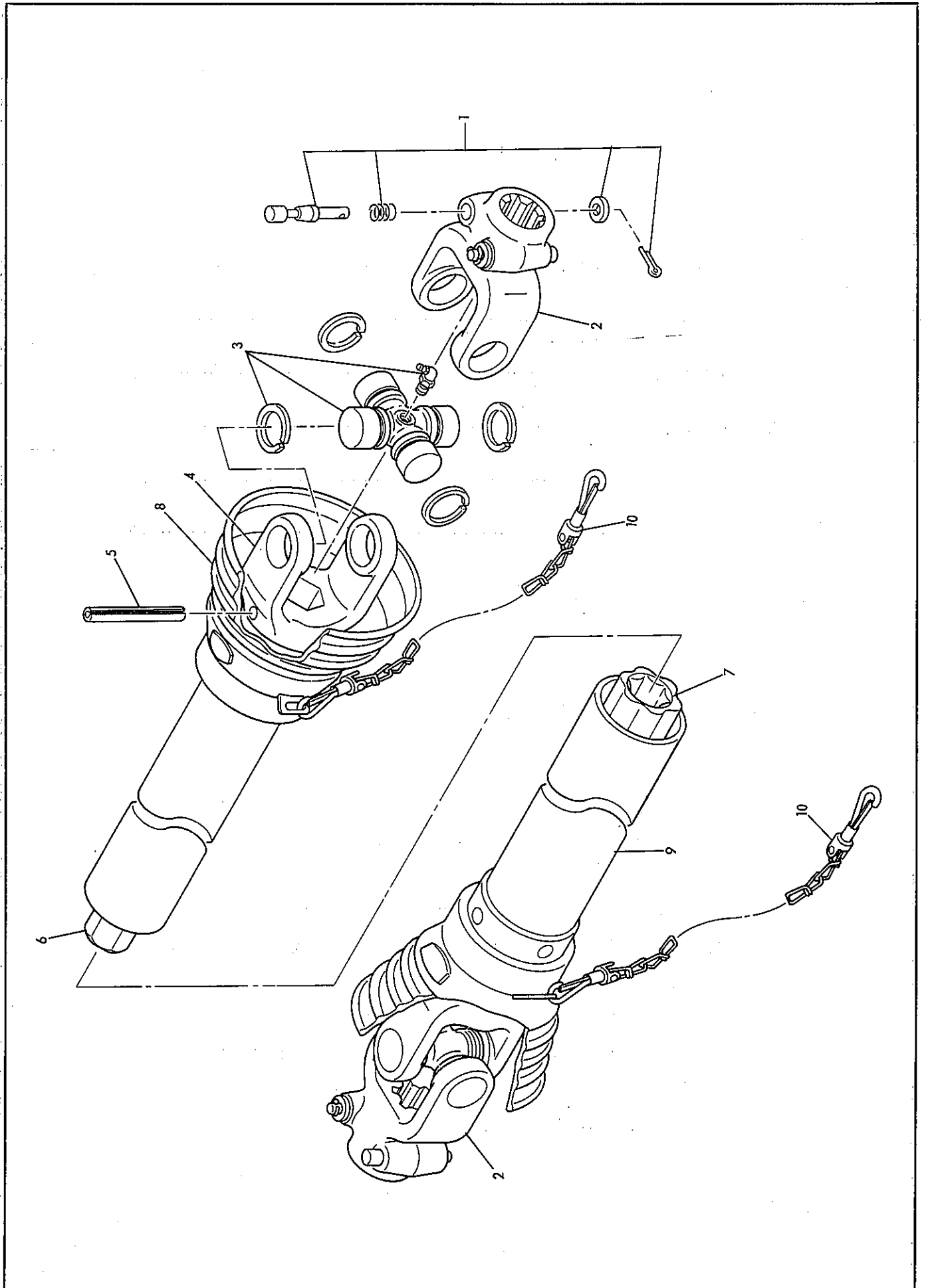
目 次

1. ユニバーサルジョイント	1
2. ギヤー駆動部	3
3. チェン駆動部	7
4. フレーム部	11
5. ホイルゲージ部	17
6. ラベル	19

ご 注 意

1. この部品表は、コバシ純正部品が記載されております。
2. 部品注文の際は必ず、使用機体番号、部品コード、部品名称、数量を明示してください。
3. 補修部品は必ず、コバシ純正部品をご使用ください。
(市販品その他類似品を使用されますと、性能低下、早期破損の原因となります)
4. 本部品表は改良のため、予告なく変更する場合があります。

1. ユニバーサルジョイント

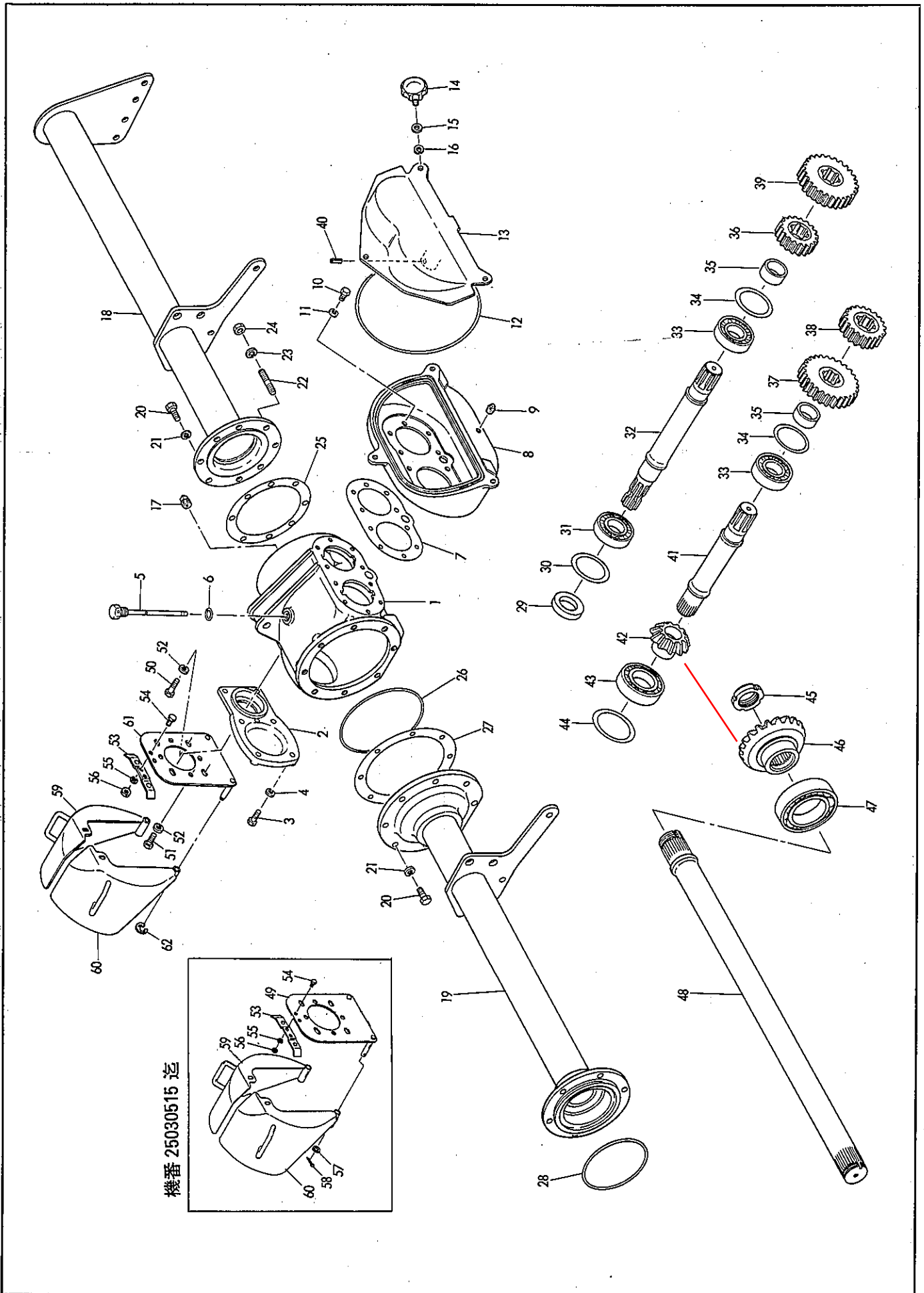


KB172-182-202-222

1. ユニバーサルジョイント 1/1

等級 RANK	見出番号 REFNo.	部品コード CODENo.	部 品 名 PART NAME	DESCRIPTION	1台分個数 Qty/unit				標準小売価格 PRICE	備 考
					172	182	202	222		
	1	801-0005	ノックピン Assy		4	4	4	4		
	2	801-0006	ヨーク A		2	2	2	2		
	3	801-0009	クロスピン Assy		2	2	2	2		
	4	801-0010	ヨーク B		1	1	1	1		
	5	801-0011	スプリングピン	∅10×75	1	1	1	1		
	6	801-0037	ロッカクシャフト	450	1	1	—	—		
		801-0012	ロッカクシャフト	480	—	—	1	1		
	7	801-0042	ヨーク C	(420)	1	1	—	—		
		801-0013	ヨーク C	(450)	—	—	1	1		
	8	801-0014	セフティカバーウチ		1	1	1	1		
	9	801-0015	セフティカバーソト		1	1	1	1		
	10	801-0016	チェン		2	2	2	2		
	1~10	010-0004	ジョイント Assy	KU77	1	1	—	—		
		010-0005	ジョイント Assy	KU80	—	—	1	1		

2. ギヤー駆動部



機番 25030515 迄

KB172・182・202・222

2. ギヤ-駆動部 1/3

等級 RANK	見出番号 REFNo.	部品コード CODENo.	部 品 名 PART NAME	DESCRIPTION	1台分個数 Qty/unit				標準小売価格 PRICE	備 考
					172	182	202	222		
	1	376-0002	ミッションケース		1	1	1	1		37601001121
	2	376-0004	フロントカバー		1	1	1	1		37601002010
	3	901-0158	ボルト	M10×30 P1.5	4	4	4	4		
	4	921-0010	Sワッシャ	M10	4	4	4	4		
	5	376-0015	オイルゲージ		1	1	1	1		37601009000
	6	936-1016	Oリング	P16	1	1	1	1		
	7	376-0013	チェンジギヤ-ケースパッキン		1	1	1	1		37601007000
	8	541-0003	チェンジギヤ-ケース		1	1	1	1		54130010203
	9	945-0004	ドレンプラグ	PT 1/4	1	1	1	1		
	10	901-0106	ボルト	M8×20 P1.25	10	10	10	10		
	11	921-0008	Sワッシャ	M8	10	10	10	10		
	12	541-0011	Oリング		1	1	1	1		54130010800
	13	541-0007	チェンジギヤ-カバー		1	1	1	1		54130010502
	14	541-0045	ノブボルト	M12×27 P1.75	3	3	3	3		54130011301
	15	924-0112	ザガネ	M12	3	3	3	3		
	16	921-0012	Sワッシャ	M12	3	3	3	3		
	17	945-0005	ドレンプラグ	PT 3/8	1	1	1	1		
	18	541-0036	フレームパイプ R		1	—	—	—		54110010700
		541-0037	フレームパイプ R		—	1	—	—		54120010700
		541-0010	フレームパイプ R		—	—	1	—		54130010700
		541-0038	フレームパイプ R		—	—	—	1		54140010700
	19	541-0033	フレームパイプ L		1	—	—	—		54110010601
		541-0034	フレームパイプ L		—	1	—	—		54170010601
		541-0009	フレームパイプ L		—	—	1	—		54130010601
		541-0035	フレームパイプ L		—	—	—	1		54140010601
	20	901-1751	ボルト	M12×30 P1.5 8T	14	14	14	14		
	21	921-0012	Sワッシャ	M12	14	14	14	14		
	22	360-0028	スタットボルト	M12×48 P1.5	2	2	2	2		36001029100
	23	921-0012	Sワッシャ	M12	2	2	2	2		
	24	914-0014	ナット	M12 P1.5 6T	2	2	2	2		
	25	376-0033	パッキン		1	1	1	1		37601030100
	26	936-4175	Oリング	V175	1	1	1	1		
	27	012-0012	フレームパイプシム	(0.1, 0.2, 0.3, 0.5)						37601033000

KB172・182・202・222

2. ギヤ-駆動部 2/3

等級 RANK	見出番号 REFNo.	部品コード CODENo.	部 品 名 PART NAME	DESCRIPTION	1台分個数 Qty/unit				標準小売価格 PRICE	備 考
					172	182	202	222		
28	936-3145		Oリング	S145	1	1	1	1		
29	935-0121		オイルシール	TCX6-406212	1	1	1	1		
30	012-0037		シム	∅65×∅79.5 (0.1, 0.2, 0.3, 0.5, 1.0)						
31	938-0089		ベアリング	30208	1	1	1	1		
32	541-0061		ファーストシャフト		1	1	1	1		54130210103
33	938-0096		ベアリング	30308	2	2	2	2		
34	012-0042		シム	∅75×∅89.5 (0.1, 0.2, 0.3, 0.5, 1.0)						
35	541-0006		チェンジギヤ-カラー		2	2	2	2		54130010400
36	376-0020		チェンジギヤ- 19		1	1	1	1		37601019010
37	376-0031		チェンジギヤ- 28		1	1	1	1		37601028010
38	376-0025		チェンジギヤ- 22		1	1	1	1		37601022010
39	376-0028		チェンジギヤ- 25		1	1	1	1		37601025010
40	932-0820		スプリングピン	∅8×20	1	1	1	1		
41	541-0005		セカンドシャフト		1	1	1	1		54130010300
42	376-0023		ピニオン 13		1	1	1	1		37601021020
43	938-0093		ベアリング	30212	1	1	1	1		
44	012-0047		シム	∅95×∅109.5 (0.1, 0.2, 0.3, 0.5, 1.0)						
45	360-0036		ベベルギヤ-ロック	NT M50 P1.5L	1	1	1	1		36001037101
46	360-0032		ベベル 23		1	1	1	1		36001034101
47	938-0242		ベアリング	6217RS	1	1	1	1		
48	374-0002		ベベルシャフト	813.5	1	—	—	—		37401010221
	375-0002		ベベルシャフト	863.5	—	1	—	—		37501010221
	376-0017		ベベルシャフト	963.5	—	—	1	—		37601010221
	381-0002		ベベルシャフト	1063.5	—	—	—	1		38101010221
49	541-0013		カバーヒッチ		1	1	1	1		54130010900
50	901-0160		ボルト	M10×40 P1.5	2	2	2	2		
51	901-0154		ボルト	M10×15 P1.5	1	1	1	1		
52	921-0010		Sワッシャ	M10	3	3	3	3		
53	541-0016		ロックパネ		1	1	1	1		54130011201
54	901-0052		ボルト	M6×10 P1.0	2	2	2	2		
55	921-0006		Sワッシャ	M6	2	2	2	2		
56	914-0504		ナット	M6 P1.0	2	2	2	2		
57	924-0110		ザガネ	M10	2	2	2	2		

42,46 5390009 ハベルピニオンキット

KB172・182・202・222

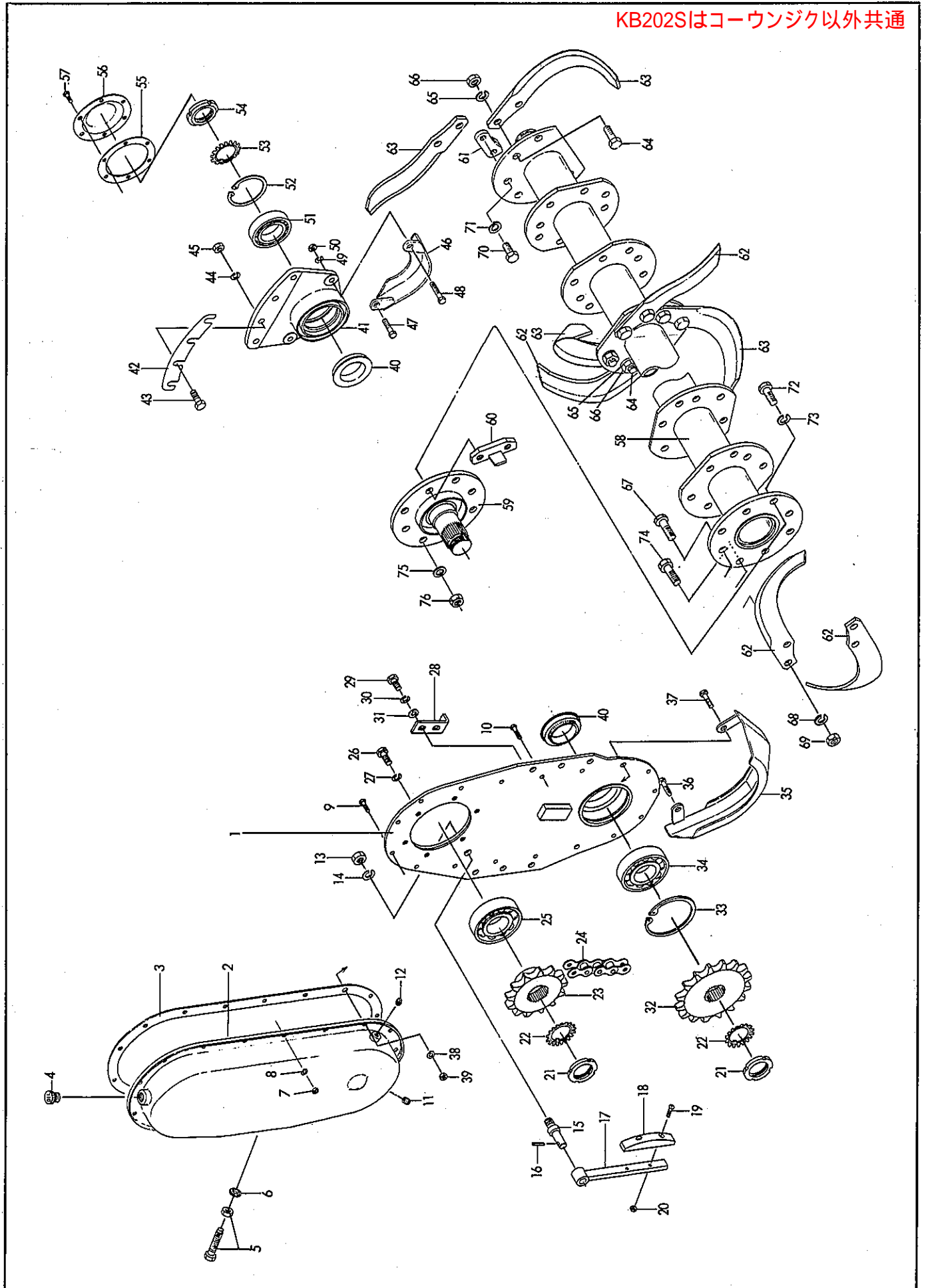
2. ギヤ-駆動部 3/3

等級 RANK	見出番号 REFNo.	部品コード CODENo.	部 品 名 PART NAME	DESCRIPTION	1台分個数 Qty/unit				標準小売価格 PRICE	備 考
					172	182	202	222		
	58	930-0034	ワリピン	ø3×20	2	2	2	2		
	59	541-0014	セフティカバー R		1	1	1	1		54130011002
	60	541-0015	セフティカバー L		1	1	1	1		54130011102
	61	541-0047	カバーヒッチ		1	1	1	1		54130010910
	62	937-3007	ストップリング	E7	2	2	2	2		
		376-0048	チェンジギヤ- 17	オプション						37601017000
		376-0049	チェンジギヤ- 30	オプション						37601034000
		376-0019	チェンジギヤ- 18	オプション						37601018010
		376-0032	チェンジギヤ- 29	オプション						37601029010
		376-0021	チェンジギヤ- 20	オプション						37601020010
		376-0030	チェンジギヤ- 27	オプション						37601027010
		376-0022	チェンジギヤ- 21	オプション						37601021010
		376-0029	チェンジギヤ- 26	オプション						37601026010
		376-0026	チェンジギヤ- 23	オプション						37601023010
		376-0027	チェンジギヤ- 24	オプション						37601024010

KB172·182·202·222

3. チェン駆動部

KB202Sはコーウンジク以外共通



KB172・182・202・222

3. チェン駆動部 1/3

等級 RANK	見出番号 REFNo.	部品コード CODENo.	部 品 名 PART NAME	DESCRIPTION	1台分個数 Qty/unit				標準小売価格 PRICE	備 考
					172	182	202	222		
	1	238-0042	チェンケースプレート		1	1	1	1		23802001050
	2	238-0049	チェンケースカバー		1	1	1	1		23802005030
	3	235-0017	チェンケースカバー PK		1	1	1	1		23502003020
	4	953-0003	オイルキャップ	M20 P1.5	1	1	1	1		
	5	221-0027	テンションボルト	M14×85 P1.5	1	1	1	1		50122020100
	6	226-0001	シールワッシャ	M14	1	1	1	1		
	7	914-0507	ナット	M8 P1.25	15	15	15	15		
	8	921-0008	Sワッシャ	M8	15	15	15	15		
	9	901-0106	ボルト	M8×20 P1.25	11	11	11	11		
	10	901-0109	ボルト	M8×25 P1.25	4	4	4	4		
	11	945-0004	ドレンプラグ	PT 1/4	1	1	1	1		
	12	945-0002	ドレンプラグ	PT 1/8	1	1	1	1		
	13	914-0519	ナット	M16 P1.5	1	1	1	1		
	14	921-0016	Sワッシャ	M16	1	1	1	1		
	15	238-0057	テンションナーピン		1	1	1	1		23802011010
	16	932-0630	スプリングピン	φ6×30	1	1	1	1		
	17	238-0056	チェンテンショナー		1	1	1	1		23802010021
	18	141-0083	テンションタイトナ		1	1	1	1		14105002020
	19	907-0055	マルコネジ	M6×20 P1.0	2	2	2	2		
	20	914-0504	ナット	M6 P1.0	2	2	2	2		
	21	939-0109	キクナット	AN09	2	2	2	2		
	22	940-0009	キクザガネ	AW09	2	2	2	2		
	23	238-0045	スプロケット 13		1	1	1	1		23802002100
	24	944-0014	チェン	#100, 40ℓ	1	1	1	1		
	25	938-0258	ベアリング	6310RS	1	1	1	1		
	26	901-1758	ボルト	M12×25 P1.5 8T	6	6	6	6		
	27	921-0012	Sワッシャ	M12	6	6	6	6		
	28	238-0059	カッターウケバ L		1	1	1	1		23802013041
	29	901-0657	ボルト	M12×25 P1.5	2	2	2	2		
	30	921-0012	Sワッシャ	M12	2	2	2	2		
	31	924-0012	ザガネ	M12	2	2	2	2		
	32	238-0046	スプロケット 16		1	1	1	1		23802003100
	33	937-2110	ストップリング	H110	1	1	1	1		

KB172-182-202-222

3. チェン駆動部 2/3

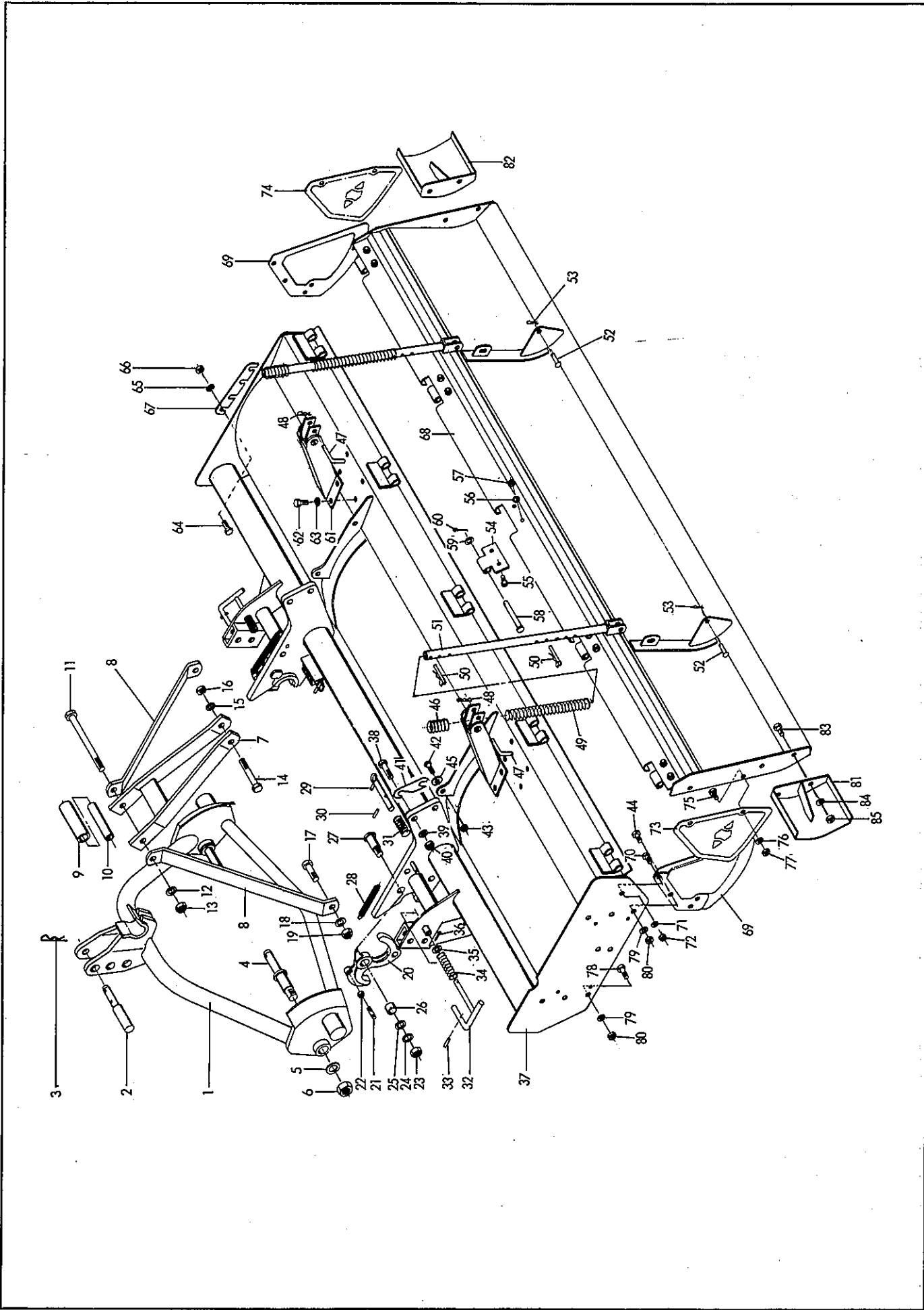
等級 RANK	見出番号 REFNo.	部品コード CODENo.	部 品 名 PART NAME	DESCRIPTION	1台分個数 Qty/unit				標準小売価格 PRICE	備 考
					172	182	202	222		
	34	938-0255	ベアリング	6310	1	1	1	1		
	35	238-0050	チェンケースシューズ		1	1	1	1		23802006040
	36	901-0158	ボルト	M10×30 P1.5	1	1	1	1		
	37	901-0159	ボルト	M10×35 P1.5	1	1	1	1		
	38	921-0010	Sワッシャ	M10	2	2	2	2		
	39	914-0511	ナット	M10 P1.5	2	2	2	2		
	40	935-0002	ジクツキシール	QLF60, 90, 11.5, 18.5	2	2	2	2		
	41	238-0051	サイドメタル		1	1	1	1		23802007020
	42	248-0007	サイドメタルシム							24802005000
	43	901-1760	ボルト	M12×35 P1.5 8T	4	4	4	4		
	44	921-0012	Sワッシャ	M12	4	4	4	4		
	45	914-0014	ナット	M12 P1.5 6T	4	4	4	4		
	46	376-0040	サポートシューズ		1	1	1	1		37602001010
	47	901-0158	ボルト	M10×30 P1.5	1	1	1	1		
	48	901-0160	ボルト	M10×40 P1.5	1	1	1	1		
	49	921-0010	Sワッシャ	M10	2	2	2	2		
	50	914-0511	ナット	M10 P1.5	2	2	2	2		
	51	938-0231	ベアリング	6210	1	1	1	1		
	52	937-2090	ストップリング	H90	1	1	1	1		
	53	940-0010	キクザガネ	AW10	1	1	1	1		
	54	939-0210	キクナット	AN10L	1	1	1	1		
	55	105-0070	サポートハウジング	P. K	1	1	1	1		10502022000
	56	230-0037	サイドメタルカバー		1	1	1	1		23002009000
	57	900-0003	ザガネボルト	M8×13 P1.25	6	6	6	6		
	58	374-0005	コーウンジク		1	—	—	—		37403001040
		375-0005	コーウンジク		—	1	—	—		37503001040
		376-0041	コーウンジク		—	—	1	—		37603001040
		381-0006	コーウンジク		—	—	—	1		38103001141
	59	238-0048	コーウンフランジシャフト	L	1	1	1	1		23802004030
	60	238-0062	フィードカッター	L	1	1	1	1		23802015010
	61	238-0061	フィードカッター	R	1	1	1	1		23802014020
	62	50141	コーウンツメ	R A2580 ZR	20	20	22	24		KB-2用
		50251	コーウンツメ	R E2510 ZR	—	20	22	—		KB-2F用

KB172・182・202・222

3. チェン駆動部 3/3

等級 RANK	見出番号 REFNo.	部品コード CODENo.	部 品 名 PART NAME DESCRIPTION		1台分個数 Qty/unit				標準小売価格 PRICE	備 考
					172	182	202	222		
	62	50241	コーウンヅメ R	E2495 ZR	—	20	22	24		KB-2H用
	63	50142	コーウンヅメ L	A2580 ZL	20	20	22	24		KB-2用
		50252	コーウンヅメ L	E2510 ZL	—	20	22	—		KB-2F用
		50242	コーウンヅメ L	E2495 ZL	—	20	22	24		KB-2H用
	64~66	005-0048	ツメボルト Assy	M16×37 P1.5 8T	76	76	84	92		
	67~69	005-0042	ツメボルト Assy	M16×50 P1.5 8T	4	4	4	4		
	70	901-0758	ボルト	M16×30 P1.5	2	2	2	2		
	71	921-0016	Sワッシャ	M16	2	2	2	2		
	72	901-1954	ボルト	M16×37 P1.5 8T	2	2	2	2		
	73	921-0016	Sワッシャ	M16	2	2	2	2		
	74	901-1961	ボルト	M16×40 P1.5 8T	2	2	2	2		
	75	921-0016	Sワッシャ	M16	2	2	2	2		
	76	914-0020	ナット	M16 P1.5 6T	2	2	2	2		

4. フレーム部



KB172·182·202·222

4. フレーム部 1/3

等級 RANK	見出番号 REFNo.	部品コード CODENo.	部 品 名 PART NAME	DESCRIPTION	1台分個数 Qty/unit				標準小売価格 PRICE	備 考
					172	182	202	222		
	1	541-0025	オートヒッチアーム		1	1	1	1		54130041301
	2	194-0063	トップリンクピン		1	1	1	1		19404028000
	3	194-0064	Rピン		1	1	1	1		19404029010
	4	111-0005	ヒッチピン 1		2	2	2	—		11104004030
		544-0007	ヒッチピン 2		—	—	—	2		54430040800
	5	962-0002	Sワッシャ	1"	2	2	2	2		
	6	927-0002	ナット	SAE 1"	2	2	2	2		
	7	541-0021	トップマスト		1	1	1	1		54130040900
	8	541-0022	マストステー	3	2	2	2	2		54130041002
	9	541-0023	カラー	∅25×∅34×118	1	1	1	1		54130041100
	10	541-0024	カラー	∅16.5×∅25×119.5	1	1	1	1		54130041200
	11	901-0339	ボルト	M16×200 P2.0	1	1	1	1		
	12	921-0016	Sワッシャ	M16	1	1	1	1		
	13	914-0520	ナット	M16 P2.0	1	1	1	1		
	14	901-0322	ボルト	M16×100 P2.0	1	1	1	1		
	15	921-0016	Sワッシャ	M16	1	1	1	1		
	16	914-0520	ナット	M16 P2.0	1	1	1	1		
	17	901-0312	ボルト	M16×50 P2.0	2	2	2	2		
	18	921-0016	Sワッシャ	M16	2	2	2	2		
	19	914-0520	ナット	M16 P2.0	2	2	2	2		
	20	541-0026	オートヒッチフック		2	2	2	2		54130041400
	21	298-0022	フックピン		2	2	2	2		29804013000
	22	914-0511	ナット	M10 P1.5	2	2	2	2		
	23	914-0522	ナット	M18 P1.5	2	2	2	2		
	24	921-0018	Sワッシャ	M18	2	2	2	2		
	25	924-0118	ザガネ	M18	2	2	2	2		
	26	541-0029	フックカラー	∅20×∅26×21.8	2	2	2	2		54130041500
	27	541-0030	フックシテンピン		2	2	2	2		54130041600
	28	387-0009	スプリング		2	2	2	2		38704007020
	29	387-0008	ロックピン		2	2	2	2		38704006030
	30	932-0630	スプリングピン	∅6×30	2	2	2	2		
	31	249-0056	スプリング		2	2	2	2		24904014010
	32	541-0019	ホイールピン		2	2	2	2		54130040701

KB172・182・202・222

4. フレーム部 2/3

等級 RANK	見出番号 REFNo.	部品コード CODENo.	部 品 名 PART NAME	DESCRIPTION	1台分個数 Qty/unit				標準小売価格 PRICE	備 考
					172	182	202	222		
	33	932-0630	スプリングピン	∅6×30	2	2	2	2		
	34	541-0020	スプリング		2	2	2	2		54130040801
	35	924-0112	ザガネ	M12	2	2	2	2		
	36	930-0056	ワリピン	∅5×35	2	2	2	2		
	37	541-0039	シールドカバー		1	—	—	—		54110040103
		541-0040	シールドカバー		—	1	—	—		54120040103
		541-0017	シールドカバー		—	—	1	—		54130040103
		541-0041	シールドカバー		—	—	—	1		54140040103
	38	901-1863	ボルト	M14×50 P1.5 8T	4	4	4	4		
	39	921-0014	Sワッシャ	M14	4	4	4	4		
	40	914-0017	ナット	M14 P1.5 6T	4	4	4	4		
	41	238-0073	ヒッチビームシム							23804011010
	42	901-1158	ボルト	M10×30 P1.5 8T	4	4	4	4		
	43	929-0070	Uナット	M10 P1.5	4	4	4	4		
	44	901-0209	ボルト	M12×35 P1.75	1	1	1	1		
	45	541-0044	シールドカバーシム							54130041900
	46	470-0047	コンプレッションスプリング 1		2	2	2	2		47052242000
	47	249-0069	エプロンツリピン		2	2	2	2		24904028000
	48	948-0010	Rピン	∅10	2	2	2	2		
	49	470-0048	コンプレッションスプリング 2		2	2	2	2		47052242100
	50	248-0020	ロッドセットピン		4	4	4	4		24804019020
	51	249-0068	コンプレッションロッド		2	2	2	2		24904027022
	52	161-0013	テラーピン	∅10×35	2	2	2	2		16104017000
	53	948-0010	Rピン	∅10	2	2	2	2		
	54	360-0044	エプロンヒンジ		5	5	5	5		36004003020
	55	901-0157	ボルト	M10×25 P1.5	10	10	10	10		
	56	921-0010	Sワッシャ	M10	10	10	10	10		
	57	914-0511	ナット	M10 P1.5	10	10	10	10		
	58	141-0074	ヒンジピン		5	5	5	5		14104029000
	59	924-0012	ザガネ	M12	5	5	5	5		
	60	930-0034	ワリピン	∅3×20	5	5	5	5		
	61	249-0065	コンプレッションブラケット		2	2	2	2		24904025051
	62	901-0206	ボルト	M12×20 P1.75	8	8	8	8		

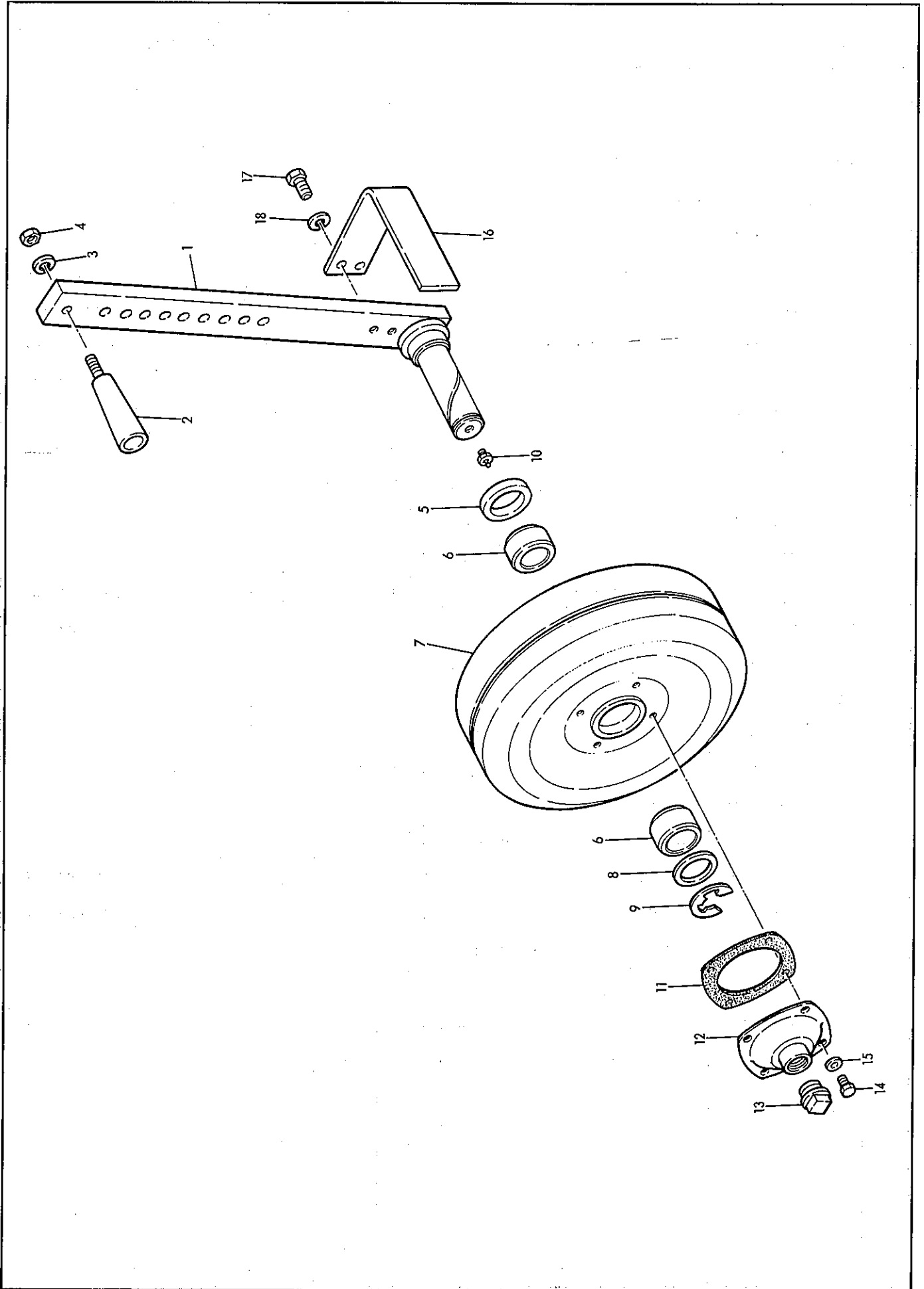
KB172・182・202・222

4. フレーム部 3/3

等級 RANK	見出番号 REFNo.	部品コード CODENo.	部 品 名 PART NAME	DESCRIPTION	1台分個数 Qty/unit				標準小売価格 PRICE	備 考
					172	182	202	222		
	63	921-0012	Sワッシャ	M12	8	8	8	8		
	64	901-1751	ボルト	M12×30 P1.5 8T	4	4	4	4		
	65	921-0012	Sワッシャ	M12	4	4	4	4		
	66	914-0014	ナット	M12 P1.5 6T	4	4	4	4		
	67	200-0046	ソクバンシム							20004052010
	68	236-0008	エプロン		1	—	—	—		23604009151
		237-0008	エプロン		—	1	—	—		23704009151
		238-0071	エプロン		—	—	1	—		23804009151
		381-0008	エプロン		—	—	—	1		38104009161
	69	238-0070	サイドカバーウチ		2	2	2	2		23804008030
	70	901-0157	ボルト	M10×25 P1.5	2	2	2	2		
	71	921-0010	Sワッシャ	M10	2	2	2	2		
	72	914-0511	ナット	M10 P1.5	2	2	2	2		
	73	249-0061	サイドカバーソト L		1	1	1	1		24904019000
	74	249-0062	サイドカバーソト R		1	1	1	1		24904020000
	75	901-0157	ボルト	M10×25 P1.5	4	4	4	4		
	76	921-0010	Sワッシャ	M10	4	4	4	4		
	77	914-0511	ナット	M10 P1.5	4	4	4	4		
	78	901-0208	ボルト	M12×30 P1.75	5	5	5	5		
	79	921-0012	Sワッシャ	M12	6	6	6	6		
	80	914-0514	ナット	M12 P1.75	6	6	6	6		
	81	239-0007	EXエプロン L		1	1	1	1		23904001030
	82	239-0008	EXエプロン R		1	1	1	1		23904002030
	83	901-0157	ボルト	M10×25 P1.5	4	4	4	4		
	84	921-0010	Sワッシャ	M10	4	4	4	4		
	85	914-0511	ナット	M10 P1.5	4	4	4	4		

※見出番号81~85はKB-2F, 2Hに適用

5. ホイルゲージ部



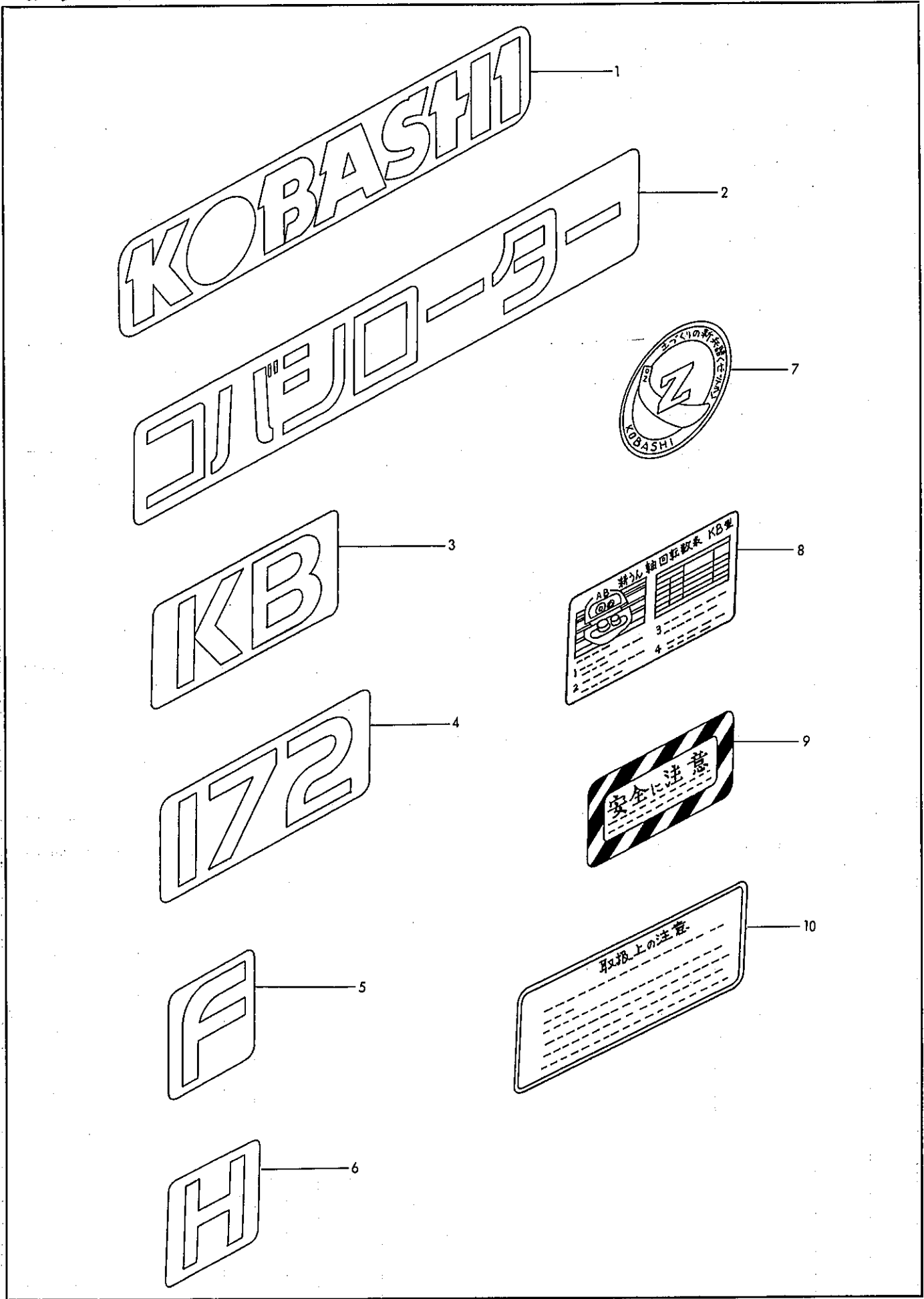
KB172-182-202-222

5. ホイルゲージ部 1/1

等級 RANK	見出番号 REFNo.	部品コード CODENo.	部 品 名 PART NAME	DESCRIPTION	1台分個数 Qty/unit					標準小売価格 PRICE	備 考
	1	541-1000	ホイルアーム	P	2						54130060102
	2	249-0086	グリップ		2						24906013010
	3	921-0010	Sワッシャ	M10	2						
	4	914-0511	ナット	M10 P1.5	2						
	5	935-0215	オイルシール	TC42559	2						
	6	141-0092	ホイルメタルブッシュ 2		4						14106007040
	7	249-0077	ホイル		2						24906003010
	8	924-1017	スラストワッシャ	∅36×∅51×3.2	2						
	9	937-3024	ストップリング	E24	2						
	10	933-0001	グリスニップル	PT 1/8	2						
	11	249-0083	ホイルパッキン		2						24906010000
	12	249-0082	ホイルカバー		2						24906009000
	13	945-0003	ドレンプラグ	PT 3/4	2						
	14	901-0105	ボルト	M8×16 P1.25	8						
	15	966-0008	シールワッシャ	M8	8						
	16	249-0084	スクレーパー L		1						24906011042
		249-0085	スクレーパー R		1						24906012042
	17	901-0607	ボルト	M10×25 P1.25	4						
	18	921-0010	Sワッシャ	M10	4						
	1~18	541-0032	ホイルゲージ Assy L		1						54130060201
		541-0031	ホイルゲージ Assy R		1						54130060301

単体での供給不可 2490094(6番1410092ブッシュ×2口含む)にて供給

6. ラベル



KB172・182・202・222

6. ラベル 1/1

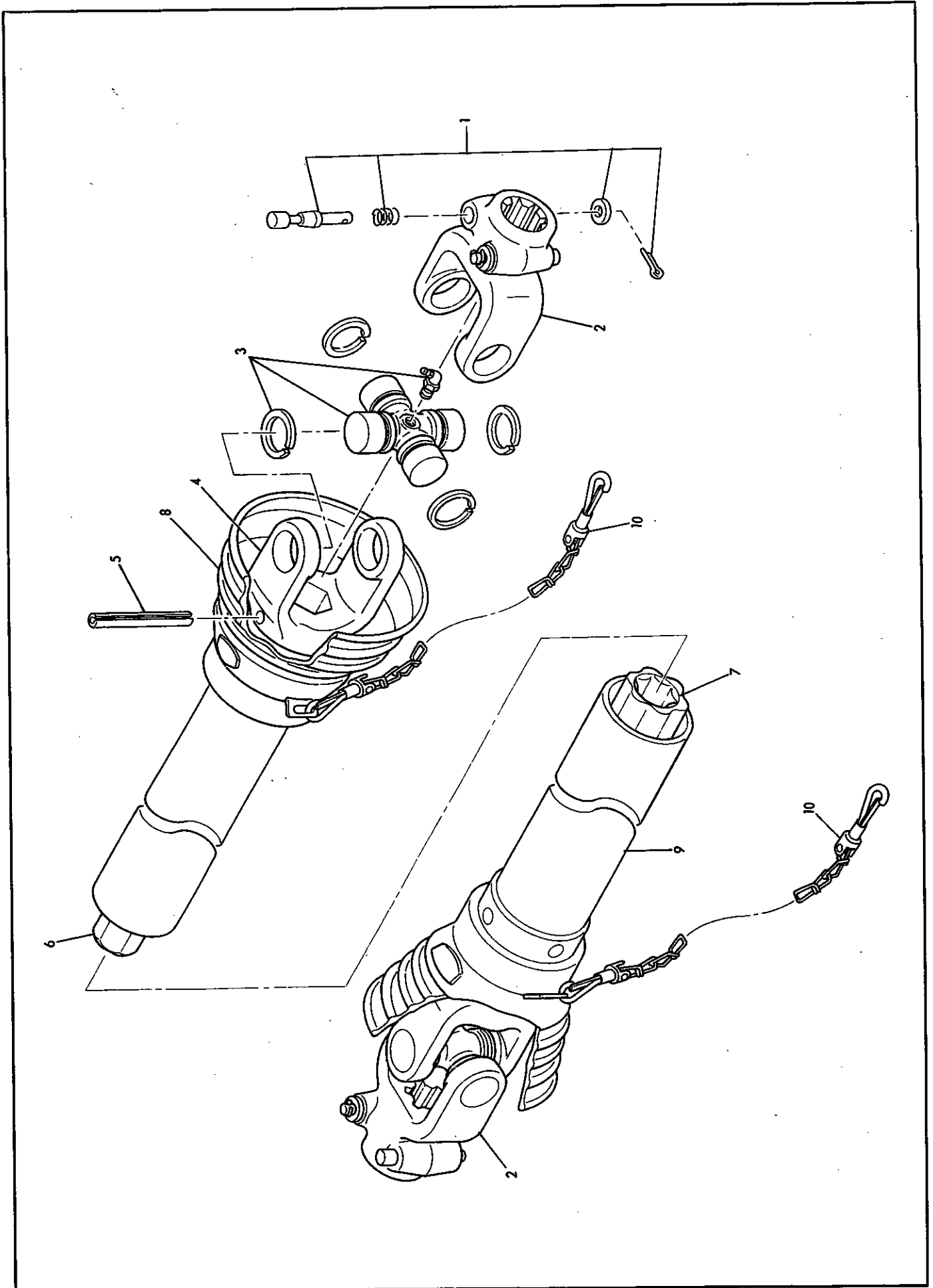
等級 RANK	見出番号 REFNo.	部品コード CODENo.	部 品 名 PART NAME	DESCRIPTION	1台分個数 Qty/unit				標準小売価格 PRICE	備 考
					172	182	202	222		
	1	999-0290	KOBASHI		1	1	1	1		99900002001
	2	999-0291	コバシローター		1	1	1	1		99900001000
	3	999-0005	KB		1	1	1	1		99902102000
	4	999-1033	172		1	—	—	—		99903172001
		999-1034	182		—	1	—	—		99903182001
		999-1035	202		—	—	1	—		99903202001
		999-1036	222		—	—	—	1		99903222001
	5	999-0243	F	F仕様	—	1	1	—		99901004000
	6	999-0244	H	H仕様	—	1	1	1		99901005000
	7	999-0295	ゼットツメ		1	1	1	1		99906014000
	8	999-0313	コーウンジクカイテンスウヒョウ		1	1	1	1		99906002001
	9	999-0294	アンゼンニチュウイ		1	1	1	1		99905002000
	10	999-0293	トリアツカイチュウイ		1	1	1	1		99905001000

コパシローター

KB 272K

KB272K

1. ユニバーサルジョイント



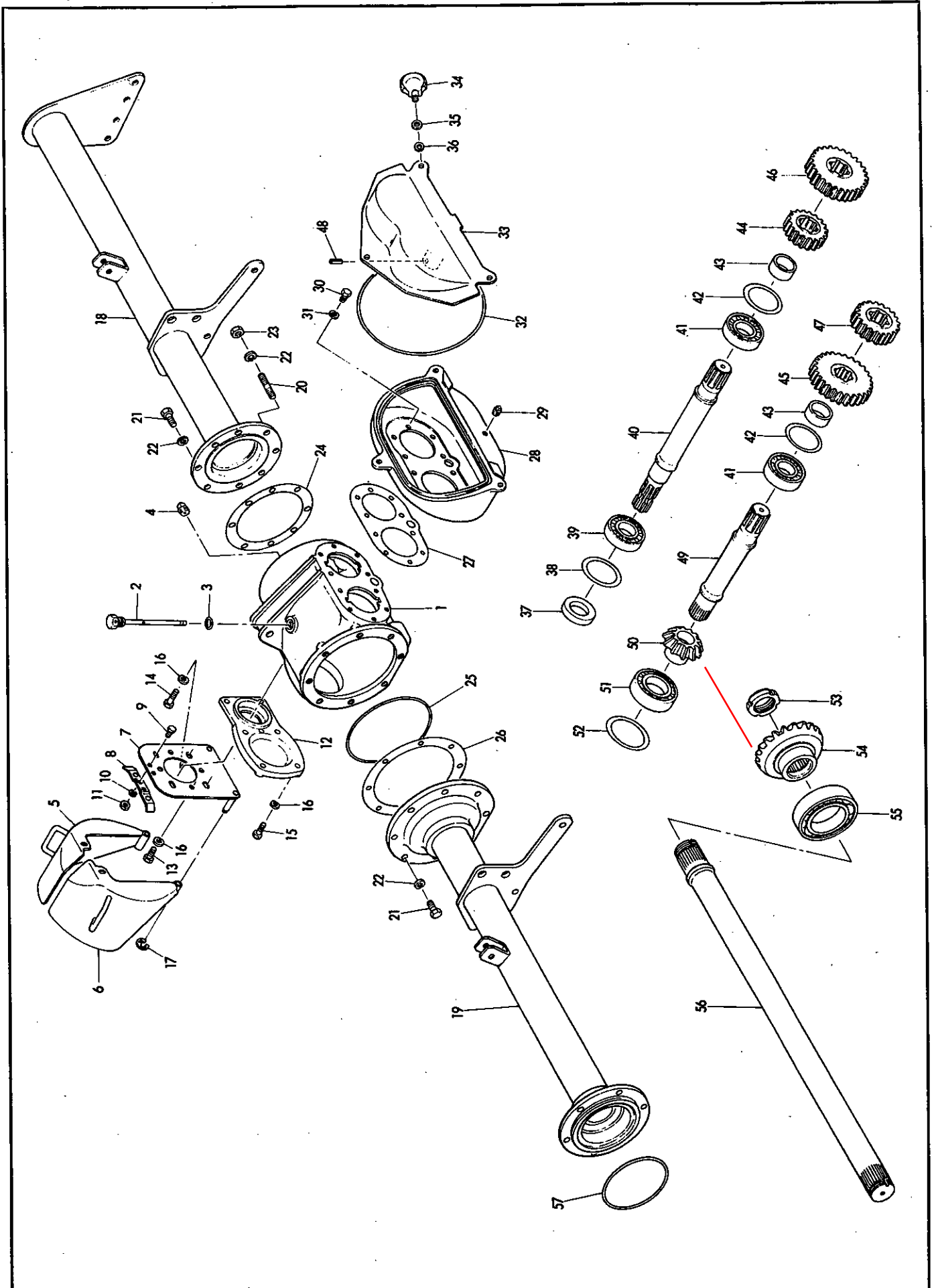
KB272K

1. ユニバーサルジョイント 1/1

等級 RANK	見出番号 REFNo.	部品コード CODENo.	部 品 名 PART NAME	DESCRIPTION	1台分個数 Qty/unit				標準小売価格 PRICE	備 考
					172	182	202	222		
	1	801-0005	ノックピン Assy		4	4	4	4		
	2	801-0006	ヨーク A		2	2	2	2		
	3	801-0009	クロスピン Assy		2	2	2	2		
	4	801-0010	ヨーク B		1	1	1	1		
	5	801-0011	スプリングピン	∅10×75	1	1	1	1		
	6	801-0037	ロッカクシャフト	450	1	1	—	—		
		801-0012	ロッカクシャフト	480	—	—	1	1		
	7	801-0042	ヨーク C	(420)	1	1	—	—		
		801-0013	ヨーク C	(450)	—	—	1	1		
	8	801-0014	セフティカバーウチ		1	1	1	1		
	9	801-0015	セフティカバーソト		1	1	1	1		
	10	801-0016	チェーン		2	2	2	2		
	1~10	010-0004	ジョイント Assy	KU77	1	1	—	—		
		010-0005	ジョイント Assy	KU80	—	—	1	1		

KB272K

2. ギヤー駆動部



KB272K

2. ギヤ-駆動部 1/2

等級 RANK	見出番号 REFNo.	部品コード CODENo.	部 品 名		1台分個数 Qty/unit				標準小売価格 PRICE	備 考
			PART NAME	DESCRIPTION						
	1	376-0002	ミッションケース (ギヤ-ケース)		1					37601001121
	2	376-0015	オイルゲージ		1					37601009000
	3	936-1016	Oリング	P16	1					
	4	945-0005	ドレンプラグ	PT 3/8	1					
	5	541-0014	セフティカバー R		1					54130011002
	6	541-0015	セフティカバー L		1					54130011102
	7	541-0047	カバーヒッチ		1					54130010910
	8	541-0016	ロックバネ		1					54130011201
	9	901-0052	ボルト	M6×10 P1.0	2					
	10	921-0006	Sワッシャ	M6	2					
	11	914-0504	ナット	M6 P1.0	2					
	12	376-0004	フロントカバー		1					37601002010
	13	901-0154	ボルト	M10×15 P1.5	1					
	14	901-0160	ボルト	M10×40 P1.5	2					
	15	901-0158	ボルト	M10×30 P1.5	4					
	16	921-0010	Sワッシャ	M10	7					
	17	937-3007	ストップリング	E7	2					
	18	541-0052	フレームパイプ COMP R		1					54110010700
	19	541-0051	フレームパイプ COMP L		1					54110010601
	20	360-0028	スタットボルト	M12×48 P1.5	2					36001029100
	21	901-1751	ボルト	M12×30 P1.5 8T	14					
	22	921-0012	Sワッシャ	M12	16					
	23	914-0014	ナット	M12 P1.5 6T	2					
	24	376-0033	パッキン		1					37601030100
	25	936-4175	Oリング	V175	1					
	26	012-0012	フレームパイプシム (0.1,0.2,0.3,0.5)							37601033000
	27	376-0013	チェンジギヤ-ケースパッキン		1					37601007000
	28	541-0003	チェンジギヤ-ケース		1					54130010203
	29	945-0004	ドレンプラグ	PT 1/4	1					
	30	901-0106	ボルト	M8×20 P1.25	10					
	31	921-0008	Sワッシャ	M8	10					
	32	541-0011	Oリング		1					54130010800
	33	541-0007	チェンジギヤ-カバー		1					54130010502

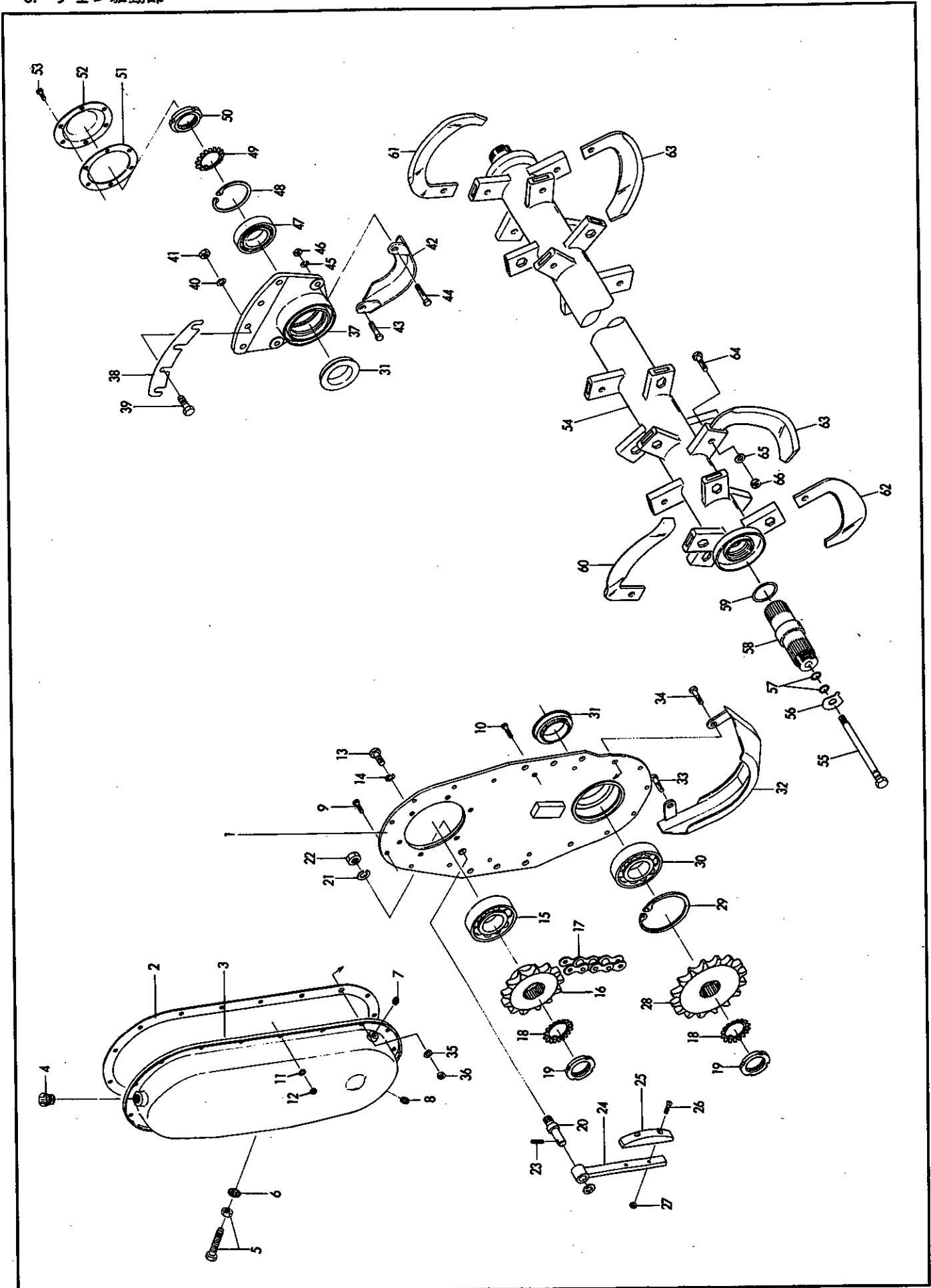
KB272K

2. ギヤ-駆動部 2/2

等級 RANK	見出番号 REFNo.	部品コード CODENo.	部 品 名		1台分個数 Qty/unit				標準小売価格 PRICE	備 考
			PART NAME	DESCRIPTION						
	34	541-0045	ノボルト	M12×27 P1.75	3					54130011301
	35	924-0112	ザガネ	M12	3					
	36	921-0012	Sワッシャ	M12	3					
	37	935-0121	オイルシール	TCX6-406212	1					
	38	012-0037	シム	φ65×φ79.5 (0.1,0.2,0.3,0.5,1.0)						
	39	938-0089	ベアリング	30208	1					
	40	541-0061	ファーストシャフト		1					54130210103
	41	938-0096	ベアリング	30308	2					
	42	012-0042	シム	φ75×φ89.5 (0.1,0.2,0.3,0.5,1.0)						
	43	541-0006	チェンジギヤカラー		2					54130010400
	44	376-0021	チェンジギヤ- 20		1					37601019010
	45	376-0030	チェンジギヤ- 27		1					37601028010
	46	376-0028	チェンジギヤ- 25		1					37601025010
	47	376-0025	チェンジギヤ- 22		1					37601022010
	48	932-0820	スプリングピン	φ8×20	1					
	49	541-0005	セカンドシャフト		1					54130010300
	50	376-0023	ビニオン		1					37601021020
	51	938-0093	ベアリング	30212	1					
	52	012-0047	シム	φ95×φ109.5 (0.1,0.2,0.3,0.5,1.0)						
	53	360-0036	ベベルギヤ-ロック	NT M50 P1.5 ヒダリ	1					36001037101
	54	360-0032	ベベル		1					36001034101
	55	938-0242	ベアリング	6217RS	1					
	56	541-0050	ベベルシャフト	COMP 1308.5	1					37401010221
	57	936-3145	Oリング	S 145	1					
			下記部品はオプションです。							
		376-0048	チェンジギヤ- 17							37601017000
		376-0049	チェンジギヤ- 30							37601034000
		376-0019	チェンジギヤ- 18							37601018010
		376-0032	チェンジギヤ- 29							37601029010
		376-0022	チェンジギヤ- 21							37601021010
		376-0029	チェンジギヤ- 26							37601026010
		376-0026	チェンジギヤ- 23							37601023010
		376-0027	チェンジギヤ- 24							37601024010

KB272K

3. チェン駆動部



KB272K

3. チェン駆動部 1/2

等級 RANK	見出番号 REFNo.	部品コード CODENo.	部 品 名 PART NAME	DESCRIPTION	1台分個数 Qty/unit				標準小売価格 PRICE	備 考
	1	238-0042	チェンケースプレート		1					
	2	235-0017	チェンケースカバーバックシム		1					
	3	238-0049	チェンケースカバー		1					
	4	953-0003	オイルキャップ	M20 P1.5	1					
	5	221-0027	テンションボルト	M14×85 P1.5	1					
	6	226-0001	シールワッシャ	M14	1					
	7	945-0002	ドレンプラグ	PT 1/8	1					
	8	945-0004	ドレンプラグ	PT 1/4	1					
	9	901-0106	ボルト	M8×20 P1.25	11					
	10	901-0109	ボルト	M8×25 P1.25	4					
	11	921-0008	Sワッシャ	M8	15					
	12	914-0507	ナット	M8 P1.25	15					
	13	901-1758	ボルト	M12×25 P1.5 8T	6					
	14	921-0012	Sワッシャ	M12	6					
	15	938-0258	ベアリング	6310RS	1					
	16	238-0045	スプロケット 13		1					
	17	944-0014	チェン		1					
	18	940-0009	キクザガネ		2					
	19	939-0109	キクナット		2					
	20	238-0057	テンションナーピン		1					
	21	921-0016	Sワッシャ	M16	1					
	22	914-0519	ナット	M16 P1.5	1					
	23	932-0630	スプリングピン	∅6×30	1					
	24	238-0056	チェンテンションナー		1					
	25	141-0083	テンションタイトナ		1					
	26	907-0055	マルコネジ		2					
	27	914-0504	ナット	M6 P1.0	2					
	28	238-0046	スプロケット 16		1					
	29	937-2110	ストップリング	H110	1					
	30	938-0255	ベアリング	6310	1					
	31	935-0002	ジクツキシール	QLF 60, 90, 11.5, 18.5	2					
	32	238-0050	チェンケースシューズ		1					
	33	901-0158	ボルト	M10×30 P1.5	1					

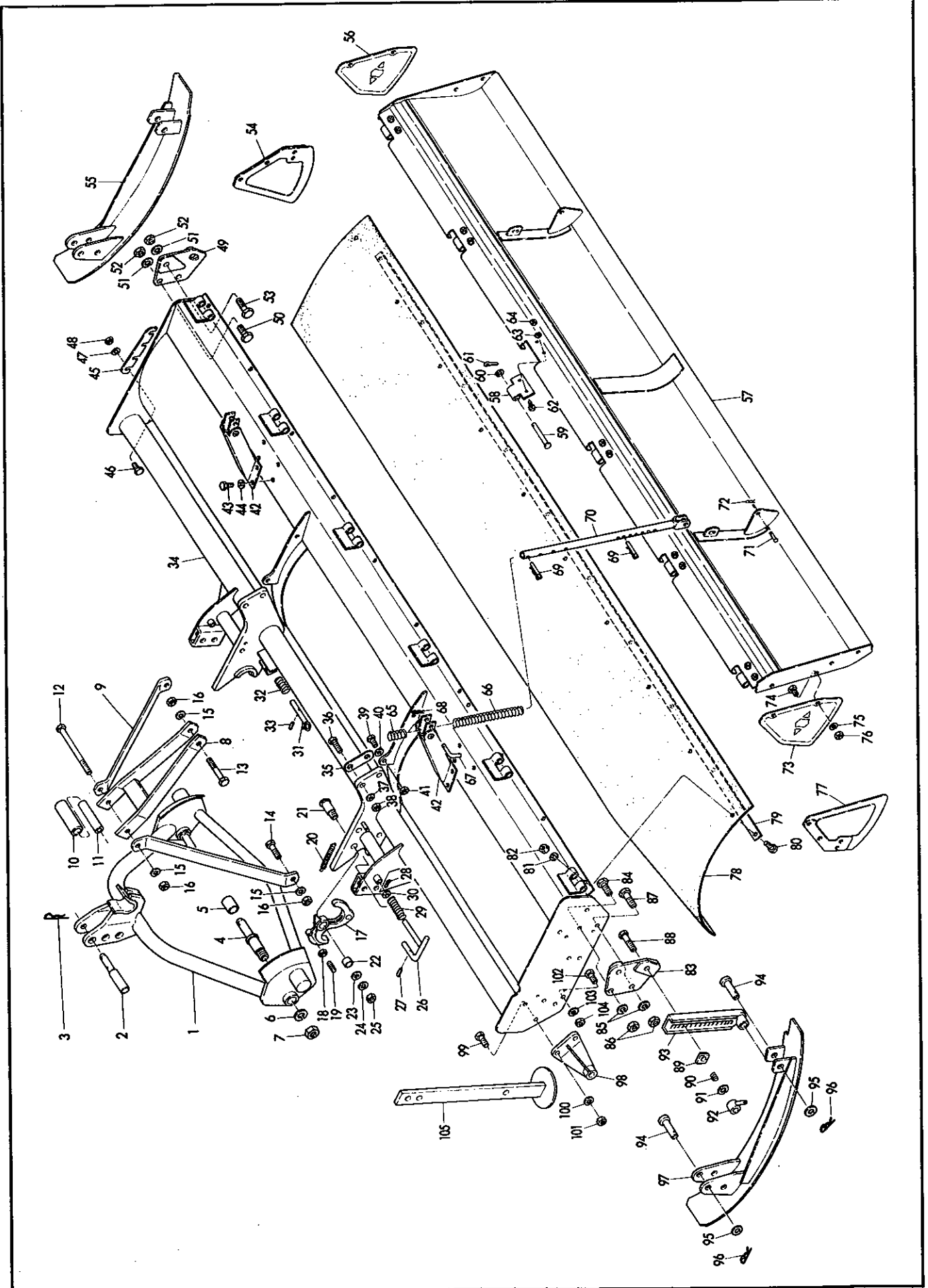
KB272K

3. チェン駆動部 2/2

等級 RANK	見出番号 REFNo.	部品コード CODENo.	部 品 名		I台分個数 Qty/unit					標準小売価格 PRICE	備 考	
			PART NAME	DESCRIPTION								
	34	901-0159	ボルト	M10×35 P1.5	1							
	35	921-0010	Sワッシャ	M10	2							
	36	914-0511	ナット	M10 P1.5	2							
	37	238-0051	サイドメタル		1							
	38	248-0007	サイドメタルシム									
	39	901-1760	ボルト	M12×35 P1.5 8T	4							
	40	921-0012	Sワッシャ	M12	4							
	41	914-0014	ナット	M12 P1.5 6T	4							
	42	376-0040	サポートシューズ		1							
	43	901-0158	ボルト	M10×30 P1.5	1							
	44	901-0159	ボルト	M10×35 P1.5	1							
	45	921-0010	Sワッシャ	M10	2							
	46	914-0511	ナット	M10 P1.5	2							
	47	938-0231	ベアリング	6210	1							
	48	937-2090	ストップリング	H90	1							
	49	940-0010	キクザガネ	AW10	1							
	50	939-0210	キクナット	AN10L	1							
	51	105-0070	サポートハウジング P.K		1							
	52	239-0002	サイドメタルカバー		1							
	53	900-0003	ザガネボルト	M8×13 P1.25	6							
	54	541-0053	コーウンジク		1							
	55	141-0053	コーウンジクシメツケボルト		1							
	56	105-0054	コーウンジクロックワッシャ		1							
	57	936-1012	Oリング	P12	2							
	58	397-0004	スプロケットシャフト		1							
	59	936-2050	Oリング	G50	1							
	60	46771	ヘンシンツメ	G2545PR	1							
	61	46772	ヘンシンツメ	G2545PL	1							
	62	47671	コーウンツメ R	G2545R	33							
	63	47672	コーウンツメ L	G2545L	33							
	64	901-1762	ボルト	M12×35 P1.5 8T	68							
	65	921-0012	Sワッシャ	M12	68							
	66	914-0015	ナット	M12 P1.5	68							

KB272K

4. フレーム部



KB272K

4. フレーム部 1/4

等級 RANK	見出番号 REFNo.	部品コード CODENo.	部 品 名		1台分個数 Qty/unit				標準小売価格 PRICE	備 考
			PART NAME	DESCRIPTION						
	1	541-0025	オートヒッチアーム		1					
	2	194-0063	トップリンクピン		1					
	3	194-0064	Rピン		1					
	4	111-0005	ヒッチピン Iガタ		2					
	5	249-0073	ヒッチピン IIガタカラー		2					
	6	962-0002	Sワッシャ	1"	2					
	7	927-0002	ナット	SAE 1"	2					
	8	541-0021	トップマスト		1					
	9	541-0022	マストステー		2					
	10	541-0023	カラー		1					
	11	541-0024	カラー		1					
	12	901-0339	ボルト	M16×200 P2.0	1					
	13	901-0322	ボルト	M16×100 P2.0	1					
	14	901-0312	ボルト	M16×50 P2.0	2					
	15	921-0016	Sワッシャ	M16	4					
	16	914-0520	ナット	M16 P2.0	4					
	17	541-0026	オートヒッチフック		2					
	18	914-0511	ナット	M10 P1.5	2					
	19	298-0022	フックピン		2					
	20	387-0009	スプリング		2					
	21	541-0030	フックシテンピン		2					
	22	541-0029	フックカラー		2					
	23	924-0118	ザガネ	M18	2					
	24	921-0018	Sワッシャ	M18	2					
	25	914-0522	ナット	M18 P1.5	2					
	26	541-0019	ホイールピン		2					
	27	932-0630	スプリングピン	φ6×30	2					
	28	930-0056	ワリピン	φ5×35	2					
	29	541-0020	スプリング		2					
	30	924-0112	ザガネ	M12	2					
	31	387-0008	ロックピン		2					
	32	249-0056	スプリング		2					
	33	932-0630	スプリングピン	φ6×30	2					

KB272K

4. フレーム部 2/4

等級 RANK	見出番号 REFNo.	部品コード CODENo.	部 品 名 PART NAME	DESCRIPTION	1台分個数 Qty/unit				標準小売価格 PRICE	備 考
	34	541-0055	シールドカバー Assy		1					
	35	238-0073	ヒッチビームシム							
	36	901-1863	ボルト	M14×50 P1.5 8T	4					
	37	921-0014	Sワッシャ	M14	4					
	38	914-0017	ナット	M14 P1.5	4					
	39	901-1158	ボルト	M10×30 P1.5 8T	4					
	40	541-0044	シールドカバーシム		4					
	41	929-0070	Uナット	M10 P1.5	4					
	42	249-0065	コンプレッションブラケット (エプロンフック)		2					
	43	901-0206	ボルト	M12×20 P1.75	8					
	44	921-0012	Sワッシャ	M12	8					
	45	200-0046	ソクバンシム							
	46	901-1751	ボルト	M12×30 P1.5 8T	4					
	47	921-0012	Sワッシャ	M12	4					
	48	914-0014	ナット	M12 P1.5 6T	4					
	49	397-0020	スキットブラケット RR		1					
	50	901-0210	ボルト	M12×40 P1.75	1					
	51	921-0012	Sワッシャ	M12	3					
	52	914-0514	ナット	M12 P1.75	3					
	53	901-0211	ボルト	M12×45 P1.75	2					
	54	238-0070	サイドカバーウチ		1					
	55	397-0015	ソリ R		1					
	56	249-0062	サイドカバーソト R		1					
	57	541-0054	エプロン COMP		1					
	58	360-0044	エプロンヒンジ		6					
	59	141-0074	ヒンジピン		6					
	60	924-0012	ザガネ	M12	6					
	61	930-0034	ワリピン	φ3×20	6					
	62	901-0157	ボルト	M10×25 P1.5	12					
	63	921-0010	Sワッシャ	M10	12					
	64	914-0511	ナット	M10 P1.5	12					
	65	470-0047	コンプレッションスプリング 1		2					
	66	470-0048	コンプレッションスプリング 2		2					

KB272K

4. フレーム部 3/4

等級 RANK	見出番号 REFNo.	部品コード CODENo.	部 品 名		1台分個数 Qty/unit					標準小売価格 PRICE	備 考	
			PART NAME	DESCRIPTION								
	67	249-0069	エプロンツリピン		2							
	68	948-0010	Rピン	∅10	2							
	69	248-0020	ロッドセットピン		4							
	70	249-0068	コンプレッションロッド		2							
	71	161-0013	テラーピン	∅10×35	2							
	72	948-0010	Rピン	∅10	4							
	73	249-0061	サイドカバーソト L		1							
	74	901-0157	ボルト	M10×25 P1.5	4							
	75	901-0010	Sワッシャ	M10	4							
	76	914-0511	ナット	M10 P1.5	4							
	77	238-0070	サイドカバーウチ		1							
	78	541-0056	シールドカバーゴム		1							
	79	541-0057	ゴムオサエイタ		1							
	80	901-0158	ボルト	M10×30 P1.5	10							
	81	921-0010	Sワッシャ	M10	10							
	82	914-0511	ナット	M10 P1.5	10							
	83	397-0019	スキットブラケット RL		1							
	84	901-0210	ボルト	M12×40 P1.75	1							
	85	921-0012	Sワッシャ	M12	3							
	86	914-0514	ナット	M12 P1.75	3							
	87	901-0211	ボルト	M12×45 P1.75	2							
	88	901-1217	ボルト	M12×75 P1.75 8T	2							
	89	543-0031	ラック		2							
	90	543-0032	バネ		2							
	91	921-0012	Sワッシャ		2							
	92	543-0033	ハンドル	M40	2							
	93	543-0029	スキットアーム		2							
	94	258-0017	ピン B		4							
	95	924-0016	ザガネ		4							
	96	948-0016	Rピン		4							
	97	397-0014	ソリ L		1							
	98	258-0011	ソリブラケット マエ		2							
	99	901-0208	ボルト	M12×30 P1.75	4							

KB272K

4. フレーム部 4/4

等級 RANK	見出番号 REFNo.	部品コード CODENo.	部 品 名 PART NAME	DESCRIPTION	1台分個数 Qty/unit				標準小売価格 PRICE	備 考
	100	921-0012	Sワッシャ	M12	4					
	101	914-0514	ナット	M12 P1.75	4					
	102	901-0208	ボルト	M12×30 P1.75	4					
	103	921-0012	Sワッシャ	M12	4					
	104	914-0514	ナット	M12 P1.75	4					
	105	258-0008	スタンド		1					

KOBASHI

小橋工業株式会社

〒701-0292 岡山市南区中畦684

☎ (086) 298-3112

インターネットでも弊社の情報をご覧いただけます。

<http://www.kobashikogyo.com>

■北海道営業所	〒071-1248	北海道上川郡鷹栖町8線西2号6番	☎ (0166) 49-0070
■東北営業所	〒024-0004	岩手県北上市村崎野13地割35-1	☎ (0197) 71-1160
■関東営業所	〒321-3325	栃木県芳賀郡芳賀町芳賀台47-1	☎ (028) 687-1600
■新潟営業所	〒942-0041	新潟県上越市安江477-1	☎ (025) 546-7747
■岡山営業所	〒701-0165	岡山市北区大内田727	☎ (086) 250-1833
■九州営業所	〒861-2236	熊本県上益城郡益城町広崎1586-8 2F	☎ (096) 286-0202