

小橋工業(株)のホームページ(以下、弊社サイト)においては、カタログ・取扱説明書・パーツリスト等の電子データの閲覧、ダウンロードのサービス(以下、本サービス)をご提供しております。

本サービスをご利用の際には、以下の注意事項をご確認ください。

電子データの取扱いについて

電子データの内容について

- 本サービスにおいては、弊社製品のカタログ、取扱説明書、パーツリスト等、製品に関する全ての印刷物を網羅するものではありません。
- カタログ、取扱説明書、パーツリストの内容は、製品の仕様変更などにより、予告なく変更される場合があります。その為、弊社サイト内に掲載される電子データの内容は、販売店等で配布、掲示されるカタログ、製品購入時に同梱する取扱説明書、印刷物として存在しているパーツリストの内容とは異なる場合がございます。

表記内容は、発行当時の情報であり、弊社純正部品の名称、小売単価、各営業所の名称、所在地などの情報が現在と異なる場合があります。

また、製品安全上の取り扱い、環境対応につきましては、製品販売時の法令、規制に適合するものであり、製品販売後の法令、規制の変更内容を反映していない場合があります。予めご了承ください。

著作権について

本サービス内の電子データにつきましては、弊社(小橋工業株式会社)が著作権その他知的財産権を保有します。無断で他のウェブサイトや印刷媒体に転載することや複製、翻訳等はできません。但し、お手持ちの製品ご使用の為、1部に限り印刷することができます。

保証について

弊社の製品保証、安全性の保証は製品付属の書面に基づく保証に限られており、弊社サイト内の電子データに基づく保証は提供いたしません。

お問合せについて

ご使用の製品の取り扱い及び、使用上の安全等に関するお問合せは、ご購入店にご相談頂きますよう、お願いいたします。

免責事項

弊社サイトのご利用に起因するソフトウェア、ハードウェア上の事故その他の損害等につきましても、一切の責任を負いません。

弊社サイトのご利用に際して生じたお客さまと第三者との間のトラブルにつきましては、一切責任を負いません。弊社サイトのサービスは予告なく中止、または内容や条件を変更する場合がございます。

以上

小橋工業株式会社

コバシローター

KB 1800E 2000E 2200E



お 願 い

- 1.部品ご注文の際には型式・コード・品名・数量・機械番号をご明記ください。
- 2.部品は必ずコバシ純正部品をご使用願います。
- 3.改良のため、部品形状及び内容の一部を予告なく変更することがあります。

(市販の類似品を使用されると早期破損の原因となります。)

⚠ ご 注 意

1.パーツリストのご使用について

(1) 互換性の記号

旧←
新← } 新旧部品兼用可

旧←
新← } × 新旧部品兼用不可

旧←
新← } 矢印の方向のみに部品兼用可

(2) 実施機番の表示

新旧兼用不可部品と追加・廃止部品の実施機番を記載してあります。

また、イラスト図中に新旧の部品と実施機番を記載してあります。

2.ジョイント・オートヒッチアーム・ヒッチ・オプションの記載について

ジョイント総合版・オートヒッチアーム総合版・ヒッチ総合版・オプション総合版にて、変更を記載してあります。

最新の情報はそちらを参照ください。

なお、トラクタ装着の性格上、作業機機種・生産年式をわたる場合もあります。

ジョイント型式・オートヒッチアーム型式・ヒッチ型式・オプション型式を確認して、ご注文ください。

(作業機本体に属するジョイントは除く)

3.補用部品の塗装色について

現行量産機種の塗装色となっております。

在庫品につきましては生産時点の量産品塗装色となっております。

4.爪の記載について

爪は統廃合などにより、最新の情報は爪価格表を参照ください。

5.本パーツリストは改良のため予告なく変更することがあります。

補修用部品の供給年限について

この製品の補修部品の供給年限(期間)は、製造打ち切り後9年といたします。

従いまして、その後のご注文につきましては、在庫限りの供給とさせていただきます。

目 次

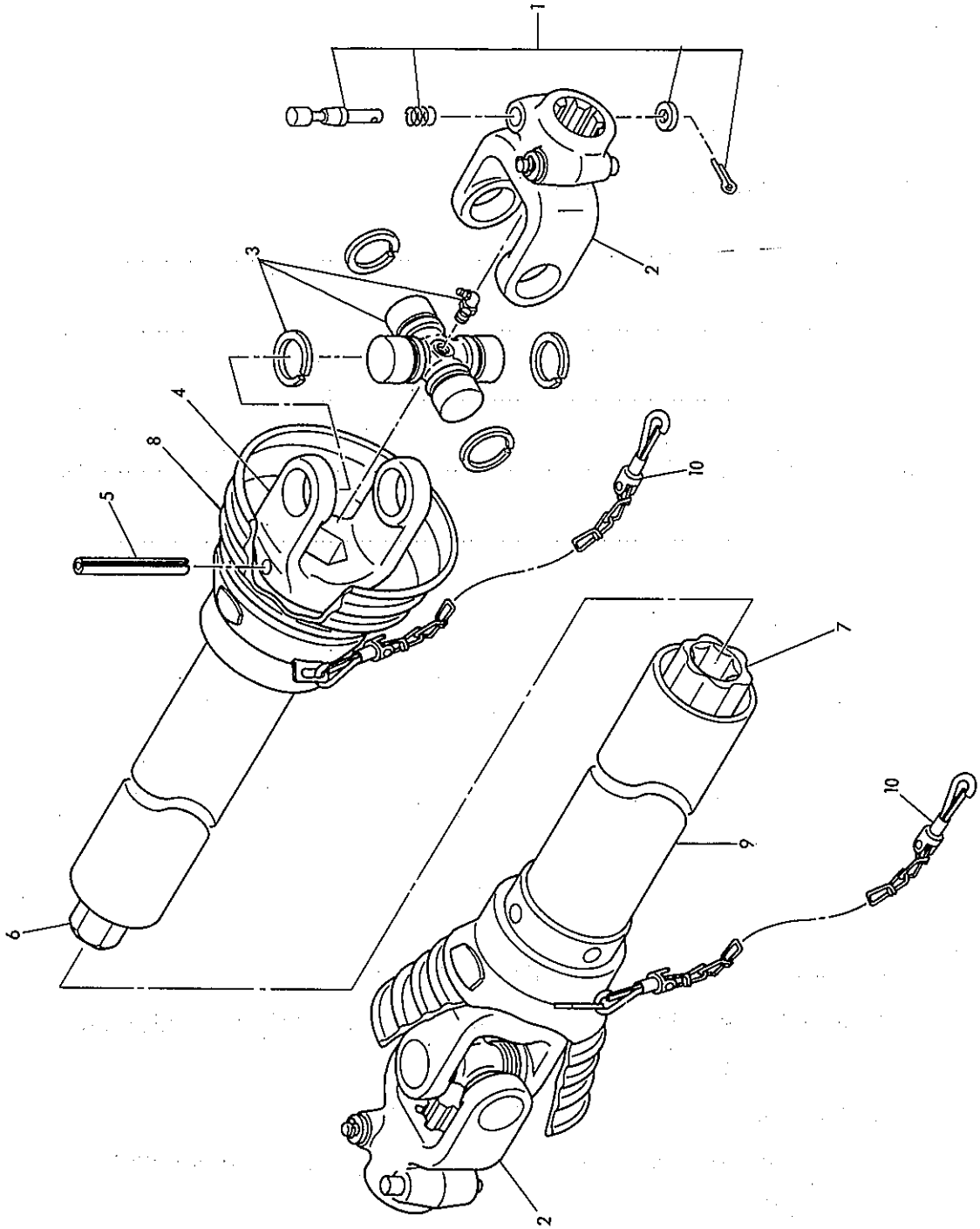
1. ユニバーサルジョイント	1
2. ギヤー駆動部	3
3. チェン駆動部	7
4. フレーム部	11
5. ホイルゲージ部	15
6. ラベル	17

ご 注 意

1. この部品表は、コバシ純正部品が記載されております。
2. 部品注文の際は必ず、使用機体番号、部品コード、部品名称、数量を明示してください。
3. 補修部品は必ず、コバシ純正部品をご使用ください。
(市販品その他類似品を使用されますと、性能低下、早期破損の原因となります)
4. 本部品表は改良のため、予告なく変更する場合があります。

KB1800E・2000E・2200E

1. ユニバーサルジョイント



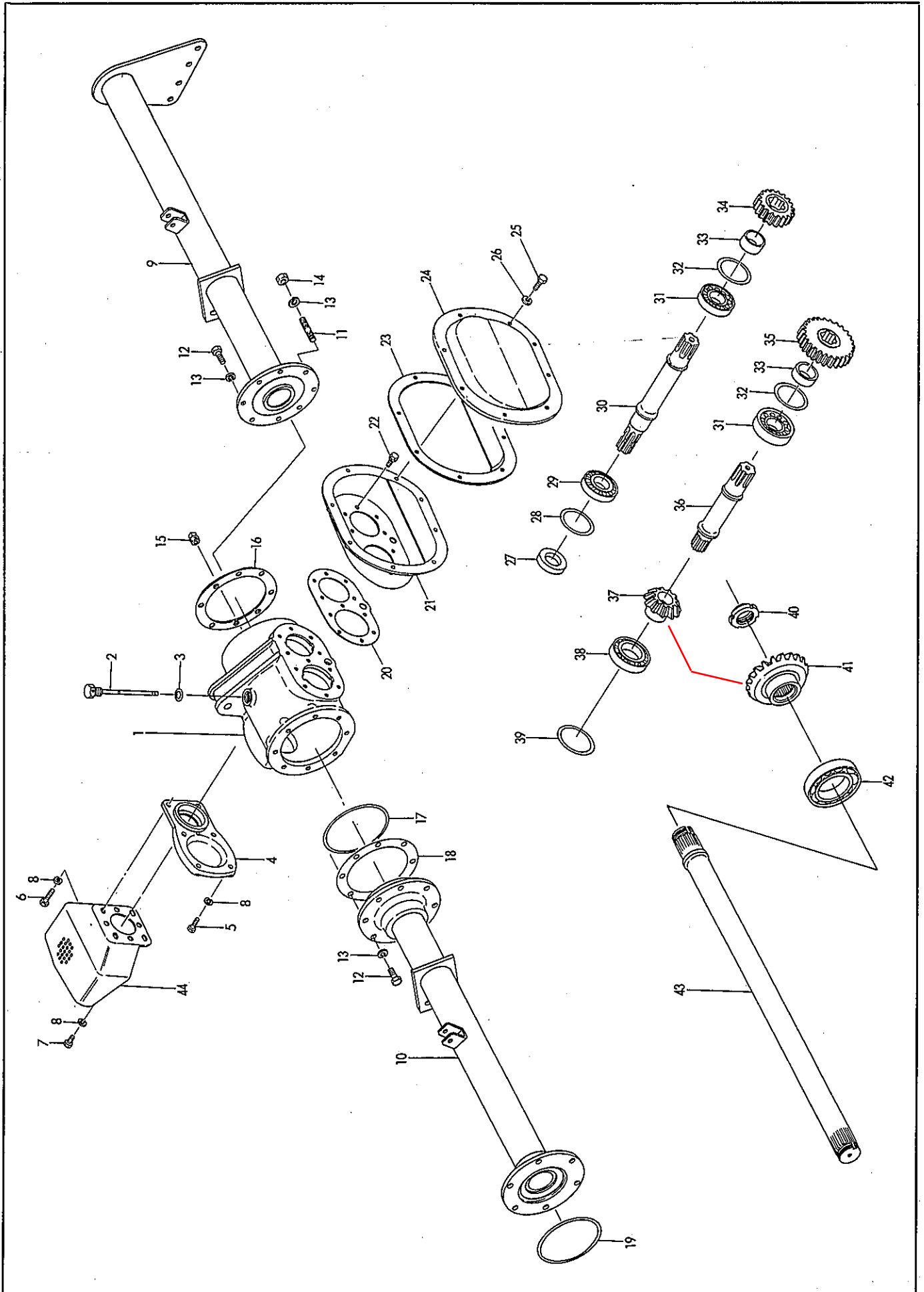
KB1800E・2000E・2200E

1. ユニバーサルジョイント 1/1

等級 RANK	見出番号 REFNo.	部品コード CODENo.	部 品 名 PART NAME	DESCRIPTION	1台分個数 Qty/unit			標準小売価格 PRICE	備 考
					1800	2000	2200		
	1	801-0005	ノックピン Assy		4	4	4		
	2	801-0006	ヨーク A		2	2	2		
	3	801-0009	クロスピン Assy		2	2	2		
	4	801-0010	ヨーク B		1	1	1		
	5	801-0011	スプリングピン	∅10×75	1	1	1		
	6	801-0037	ロッカクシャフト	450	1	—	—		
		801-0012	ロッカクシャフト	480	—	1	1		
	7	801-0042	ヨーク C	(420)	1	—	—		
		801-0013	ヨーク C	(450)	—	1	1		
	8	801-0014	セフティカバーウチ	(8010016 付)含む	1	1	1		
	9	801-0015	セフティカバーソト	(8010016 付)含む	1	1	1		
	10	801-0016	チェーン		2	2	2		
	1~10	010-0004	ジョイント Assy	KU77	1	—	—		
		010-0005	ジョイント Assy	KU80	—	1	1		

KB1800E・2000E・2200E

2. ギヤー駆動部



KB1800E・2000E・2200E

2. ギヤ-駆動部 1/3

等級 RANK	見出番号 REFNo.	部品コード CODENo.	部 品 名 PART NAME	DESCRIPTION	1台分個数 Qty/unit			標準小売価格 PRICE	備 考
					1800	2000	2200		
	1	549-0001	ギヤ-ケース		1	1	1		54930010100
	2	376-0015	オイルゲージ		1	1	1		37601009000
	3	936-1016	Oリング	P16	1	1	1		
	4	376-0004	フロントカバー		1	1	1		37601002010
	5	901-0158	ボルト	M10×30 P1.5	4	4	4		
	6	901-0160	ボルト	M10×40 P1.5	2	2	2		
	7	901-0154	ボルト	M10×15 P1.5	1	1	1		
	8	921-0010	Sワッシャ	M10	7	7	7		
	9	549-0017	フレームパイプ R		1	—	—		54920010500
		549-0005	フレームパイプ R		—	1	—		54930010500
		549-0016	フレームパイプ R		—	—	1		54940010500
	10	549-0015	フレームパイプ L		1	—	—		54920010400
		549-0004	フレームパイプ L		—	1	—		54930010400
		549-0014	フレームパイプ L		—	—	1		54940010400
	11	360-0028	スタットボルト	M12×48 P1.5	2	2	2		36001029100
	12	901-1751	ボルト	M12×30 P1.5 8T	14	14	14		
	13	921-0012	Sワッシャ	M12	16	16	16		
	14	914-0014	ナット	M12 P1.5 6T	2	2	2		
	15	945-0005	ドレンプラグ	PT 3/8	1	1	1		
	16	376-0033	パッキン		1	1	1		37601030100
	17	936-4175	Oリング	V175	1	1	1		
	18	012-0009	フレームパイプシム	(0.1)					37601033000
		012-0010	フレームパイプシム	(0.2)					
		012-0011	フレームパイプシム	(0.3)					
		012-0012	フレームパイプシム	(0.5)					
	19	936-3110	Oリング	S110	1	1	1		
	20	376-0013	チェンジギヤ-ケースパッキン		1	1	1		37601007000
	21	549-0002	チェンジギヤ-ケース		1	1	1		54930010200
	22	900-0003	ザガネボルト	M8×13 P1.25	10	10	10		
	23	249-0013	ギヤ-ケースカバーパッキン		1	1	1		24901012020
	24	549-0003	チェンジギヤ-ケースカバー		1	1	1		54930010300
	25	901-0106	ボルト	M8×20 P1.25	8	8	8		
	26	921-0008	Sワッシャ	M8	8	8	8		

KB1800E・2000E・2200E

2. ギヤ-駆動部 2/3

等級 RANK	見出番号 REFNo.	部品コード CODENo.	部 品 名 PART NAME	DESCRIPTION	1台分個数 Qty/unit			標準小売価格 PRICE	備 考
					1800	2000	2200		
	27	935-0121	オイルシール	TCX-6-406212	1	1	1		
	28	012-0033	シム	∅65×∅79.5 (0.1)					
		012-0034	シム	∅65×∅79.5 (0.2)					
		012-0035	シム	∅65×∅79.5 (0.3)					
		012-0036	シム	∅65×∅79.5 (0.5)					
		012-0037	シム	∅65×∅79.5 (1.0)					
	29	938-0089	ベアリング	30208	1	1	-1		
	30	376-0007	ファーストシャフト		1	1	1		37601003041
	31	938-0096	ベアリング	30308	2	2	2		
	32	012-0038	シム	∅75×∅89.5 (0.1)					
		012-0039	シム	∅75×∅89.5 (0.2)					
		012-0040	シム	∅75×∅89.5 (0.3)					
		012-0041	シム	∅75×∅89.5 (0.5)					
		012-0042	シム	∅75×∅89.5 (1.0)					
	33	376-0012	チェンジギヤ-カラー		2	2	2		37601006011
	34	376-0020	チェンジギヤ- 19		1	1	1		37601019010
	35	376-0031	チェンジギヤ- 28		1	1	1		37601028010
	36	376-0010	セカンドシャフト		1	1	1		37601005031
	37	376-0023	ピニオン		1	1	1		37601021020
	38	938-0093	ベアリング	30212	1	1	1		
	39	012-0043	シム	∅95×∅109.5 (0.1)					
		012-0044	シム	∅95×∅109.5 (0.2)					
		012-0045	シム	∅95×∅109.5 (0.3)					
		012-0046	シム	∅95×∅109.5 (0.5)					
		012-0047	シム	∅95×∅109.5 (1.0)					
	40	360-0036	ベベルギヤ-ロック NT		1	1	1		36001037101
	41	360-0032	ベベル		1	1	1		36001034101
	42	938-0242	ベアリング	6217RS	1	1	1		
	43	375-0002	ベベルシャフト	863.5	1	—	—		37501010221
		376-0017	ベベルシャフト	963.5	—	1	—		37601010221
		381-0002	ベベルシャフト	1063.5	—	—	1		38101010221
	44	270-0006	セフティカバー		1	1	1		27001003000
		376-0048	チェンジギヤ- 17	オプション					37601017000

5390009 ハバ比ニオンキット

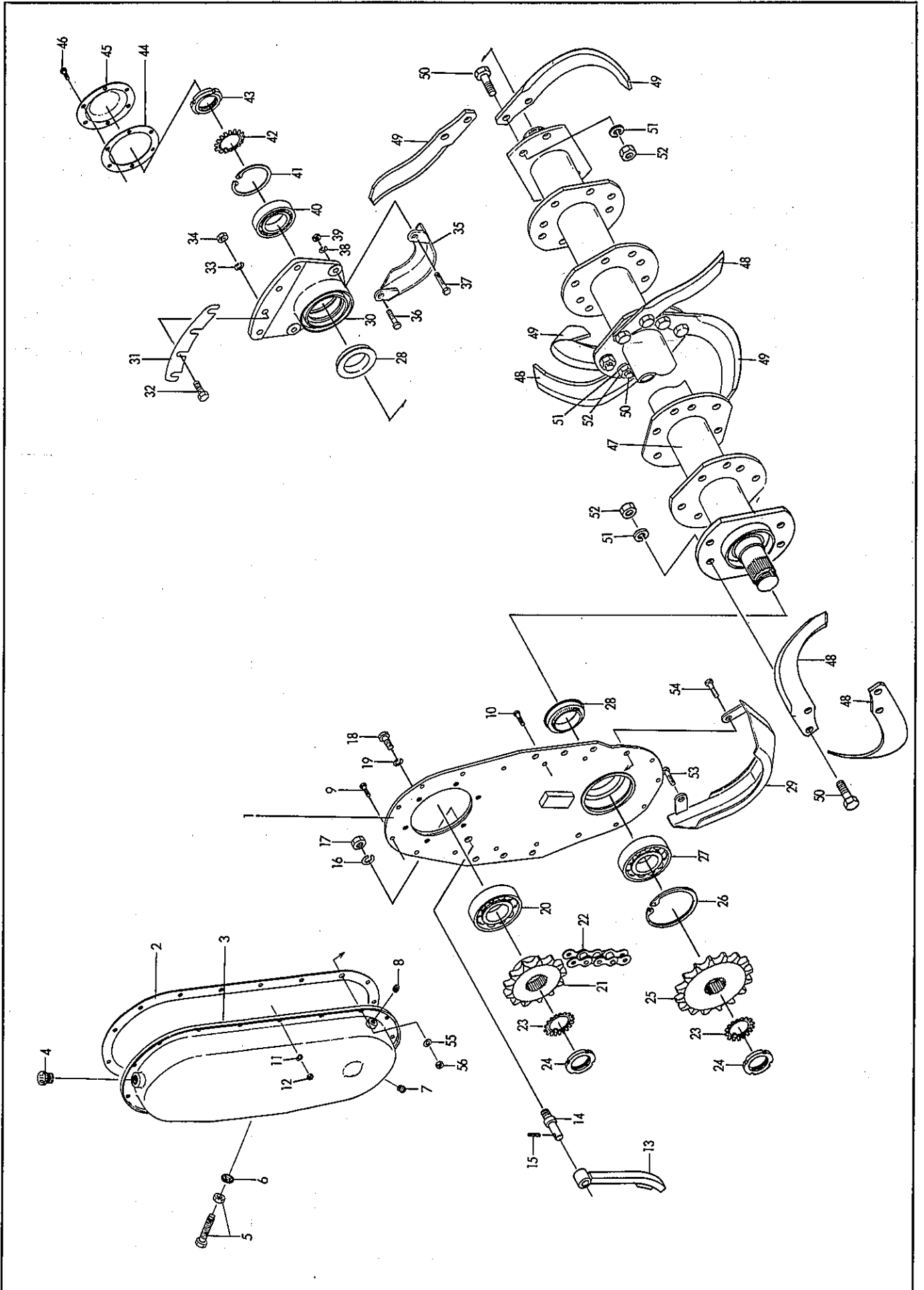
KB1800E・2000E・2200E

2. ギヤ-駆動部 3/3

等級 RANK	見出番号 REFNo.	部品コード CODENo.	部 品 名		1台分個数 Qty/unit				標準小売価格 PRICE	備 考
			PART NAME	DESCRIPTION						
		376-0049	チェンジギヤ- 30	オプション						37601034000
		376-0019 3760044	チェンジギヤ- 18	オプション						37601018010
		376-0032	チェンジギヤ- 29	オプション						37601029010
		376-0021	チェンジギヤ- 20	オプション						37601020010
		376-0030	チェンジギヤ- 27	オプション						37601027010
		376-0022	チェンジギヤ- 21	オプション						37601021010
		376-0029	チェンジギヤ- 26	オプション						37601026010
		376-0025	チェンジギヤ- 22	オプション						37601022010
		376-0028	チェンジギヤ- 25	オプション						37601025010
		376-0026	チェンジギヤ- 23	オプション						37601023010
		376-0027	チェンジギヤ- 24	オプション						37601024010

KB1800E・2000E・2200E

3. チェン駆動部



KB1800E・2000E・2200E

3. チェン駆動部 1/2

等級 RANK	見出番号 REFNo.	部品コード CODENo.	部 品 名 PART NAME	DESCRIPTION	1台分個数 Qty/unit			標準小売価格 PRICE	備 考
					1800	2000	2200		
	1	549-0006	チェンケースプレート		1	1	1		54930020102
	2	235-0017	チェンケースカバー	PK	1	1	1		23502003020
	3	238-0049	チェンケースカバー		1	1	1		23802005030
	4	953-0003	オイルキャップ	M20 P1.5	1	1	1		
	5	221-0027	テンションボルト	M14×85 P1.5	1	1	1		50122020100
	6	226-0001	シールワッシャ	M14	1	1	1		
	7	945-0004	ドレンプラグ	PT 1/4	1	1	1		
	8	945-0002	ドレンプラグ	PT 1/8	1	1	1		
	9	901-0106	ボルト	M8×20 P1.25	11	11	11		
	10	901-0109	ボルト	M8×25 P1.25	4	4	4		
	11	921-0008	Sワッシャ	M8	15	15	15		
	12	914-0507	ナット	M8 P1.25	15	15	15		
	13	393-0014	チェンテンショナー		1	1	1		39302003000
	14	238-0057	テンショナーピン		1	1	1		23802011010
	15	932-0630	スプリングピン	φ6×30	1	1	1		
	16	921-0016	Sワッシャ	M16	1	1	1		
	17	914-0519	ナット	M16 P1.5	1	1	1		
	18	901-1751	ボルト	M12×30 P1.5 8T	6	6	6		
	19	921-0012	Sワッシャ	M12	6	6	6		
	20	938-0258	ベアリング	6310RS	1	1	1		
	21	238-0045	スプロケット 13		1	1	1		23802002100
	22	944-0014	チェン	#100, 40ℓ	1	1	1		
	23	940-0009	キクザガネ	AW09	2	2	2		
	24	939-0109	キクナット	AN09	2	2	2		
	25	238-0046	スプロケット 16		1	1	1		23802003100
	26	937-2110	ストップリング	H110	1	1	1		
	27	938-0255	ベアリング	6310	1	1	1		
	28	935-0002	ジクツキシール	QLF 60, 90, 11.5, 18.5	2	2	2		
	29	238-0050	チェンケースシューズ		1	1	1		23802006040
	30	238-0051	サイドメタル		1	1	1		23802007020
	31	248-0007	サイドメタルシム						23802005000
	32	901-1760	ボルト	M12×35 P1.5 8T	4	4	4		
	33	921-0012	Sワッシャ	M12	4	4	4		

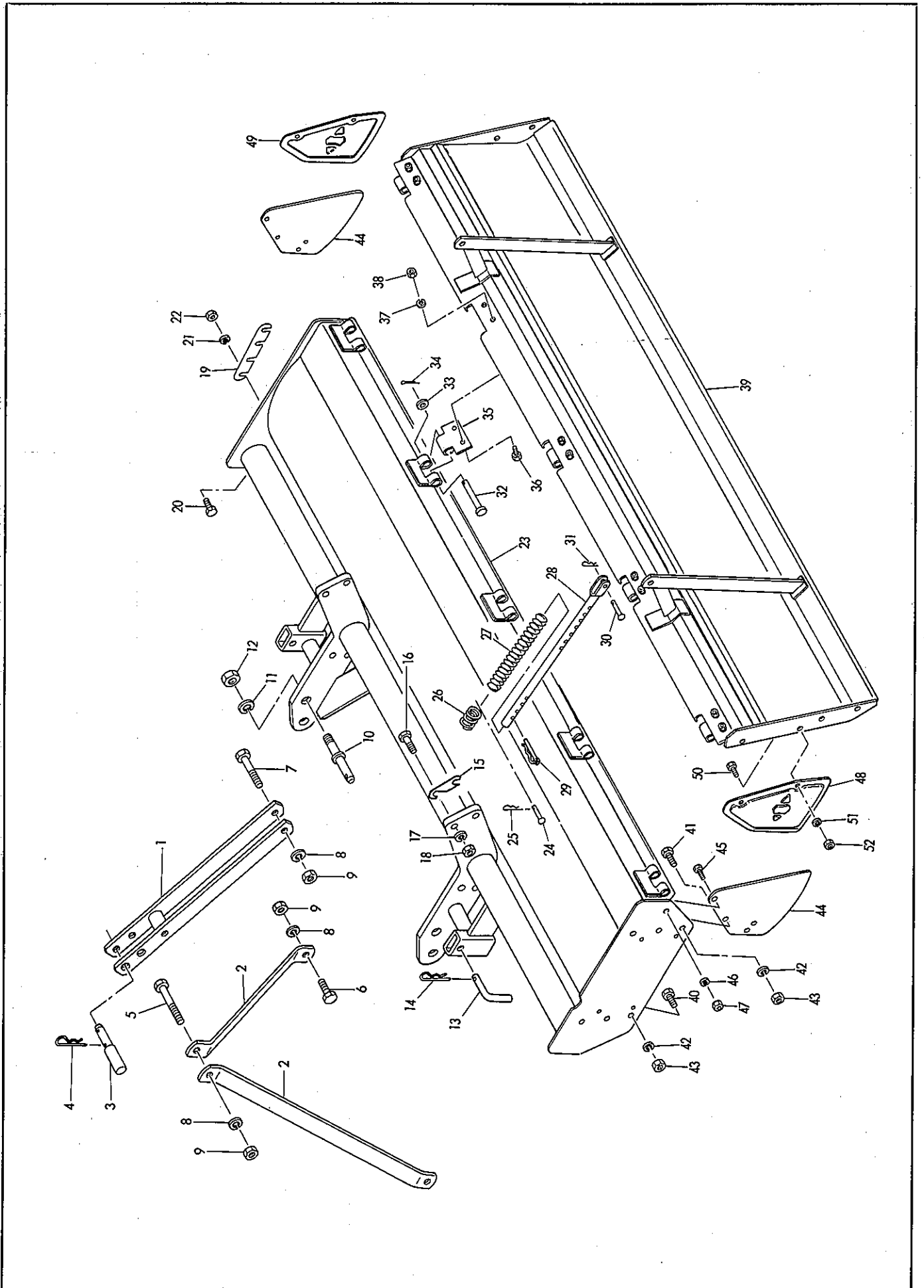
KB1800E・2000E・2200E

3. チェン駆動部 2/2

等級 RANK	見出番号 REFNo.	部品コード CODENo.	部 品 名 PART NAME	DESCRIPTION	1台分個数 Qty/unit			標準小売価格 PRICE	備 考
					1800	2000	2200		
	34	914-0014	ナット	M12 P1.5 6T	4	4	4		
	35	248-0008	サイドメタルシューズ		1	1	1		24802006000
	36	901-0158	ボルト	M10×30 P1.5	1	1	1		
	37	901-0160	ボルト	M10×40 P1.5	1	1	1		
	38	921-0010	Sワッシャ	M10	2	2	2		
	39	914-0511	ナット	M10 P1.5	2	2	2		
	40	938-0231	ベアリング	6210	1	1	1		
	41	937-2090	ストップリング	H90	1	1	1		
	42	940-0010	キクザガネ	AW10	1	1	1		
	43	939-0210	キクナット	AN10L	1	1	1		
	44	105-0070	サポートハウジング PK		1	1	1		10502022000
	45	230-0037	サイドメタルカバー		1	1	1		23002009000
	46	900-0003	ザガネボルト	M8×13 P1.25	6	6	6		
	47	549-0020	コーウンジク		1	—	—		54920030100
		549-0008	コーウンジク		—	1	—		54930030102
		549-0019	コーウンジク		—	—	1		54940030100
	48	46691	コーウンヅメ R	A2580R	20	22	24		
	49	46692	コーウンヅメ L	A2580L	20	22	24		
	50~52	005-0048	ツメボルト Assy	M16×37 P1.5 8T	80	88	96		
	53	901-0158	ボルト	M10×30 P1.5	1	1	1		
	54	901-0159	ボルト	M10×35 P1.5	1	1	1		
	55	921-0010	Sワッシャ	M10	2	2	2		
	56	914-0511	ナット	M10 P1.5	2	2	2		
		5356S	ツメセット		1				
48~49		5357S	ツメセット			1			
		5358S	ツメセット				1		
		0050057	クミボルト(Sワッシャ付 ナット付)	M16×39	40	44	48		

KB1800E・2000E・2200E

4. フレーム部



KB1800E・2000E・2200E

4. フレーム部 1/2

等級 RANK	見出番号 REFNo.	部品コード CODENo.	部 品 名 PART NAME	DESCRIPTION	1台分個数 Qty/unit			標準小売価格 PRICE	備 考
					1800	2000	2200		
	1	376-0046	トップマスト		1	1	1		37604006000
	2	549-0012	マストステー		2	2	2		54930040502
	3	194-0063	トップリンクピン		1	1	1		19404028000
	4	194-0064	Rピン		1	1	1		19404029010
	5	901-0326	ボルト	M16×120 P2.0	1	1	1		
	6	901-0312	ボルト	M16×50 P2.0	2	2	2		
	7	901-0322	ボルト	M16×100 P2.0	1	1	1		
	8	921-0016	Sワッシャ	M16	4	4	4		
	9	914-0520	ナット	M16 P2.0	4	4	4		
	10	194-0051	ローリンクピン 1		2	2	—		19404017030
		194-0052	ローリンクピン 2		—	—	2		19404018030
	11	962-0002	Sワッシャ	1"	2	2	2		
	12	927-0002	ナット	SAE 1"	2	2	2		
	13	105-0109	スキットピン		2	2	2		10504014000
	14	948-0014	Rピン	φ14	2	2	2		
	15	238-0073	ヒッチビームシム						23804011010
	16	901-1863	ボルト	M14×50 P1.5 8T	4	4	4		
	17	921-0014	Sワッシャ	M14	4	4	4		
	18	914-0017	ナット	M14 P1.5 6T	4	4	4		
	19	200-0046	ソクバンシム						20004052010
	20	901-1751	ボルト	M12×30 P1.5 8T	4	4	4		
	21	921-0012	Sワッシャ	M12	4	4	4		
	22	914-0014	ナット	M12 P1.5 6T	4	4	4		
	23	549-0023	シールドカバー COMP		1	—	—		54920040100
		549-0010	シールドカバー		—	1	—		54930040100
		549-0022	シールドカバー COMP		—	—	1		54940040100
	24	950-0104	テラーピン	φ8×45	2	2	2		
	25	948-0008	Rピン	φ8	2	2	2		
	26	470-0047	コンプレッションスプリング 1		2	2	2		47052242000
	27	470-0048	コンプレッションスプリング 2		2	2	2		47052242100
	28	249-0068	コンプレッションロッド		2	2	2		24904027022
	29	248-0020	ロッドセットピン		4	4	4		24804019020
	30	161-0013	テラーピン	φ10×35	2	2	2		16104017000

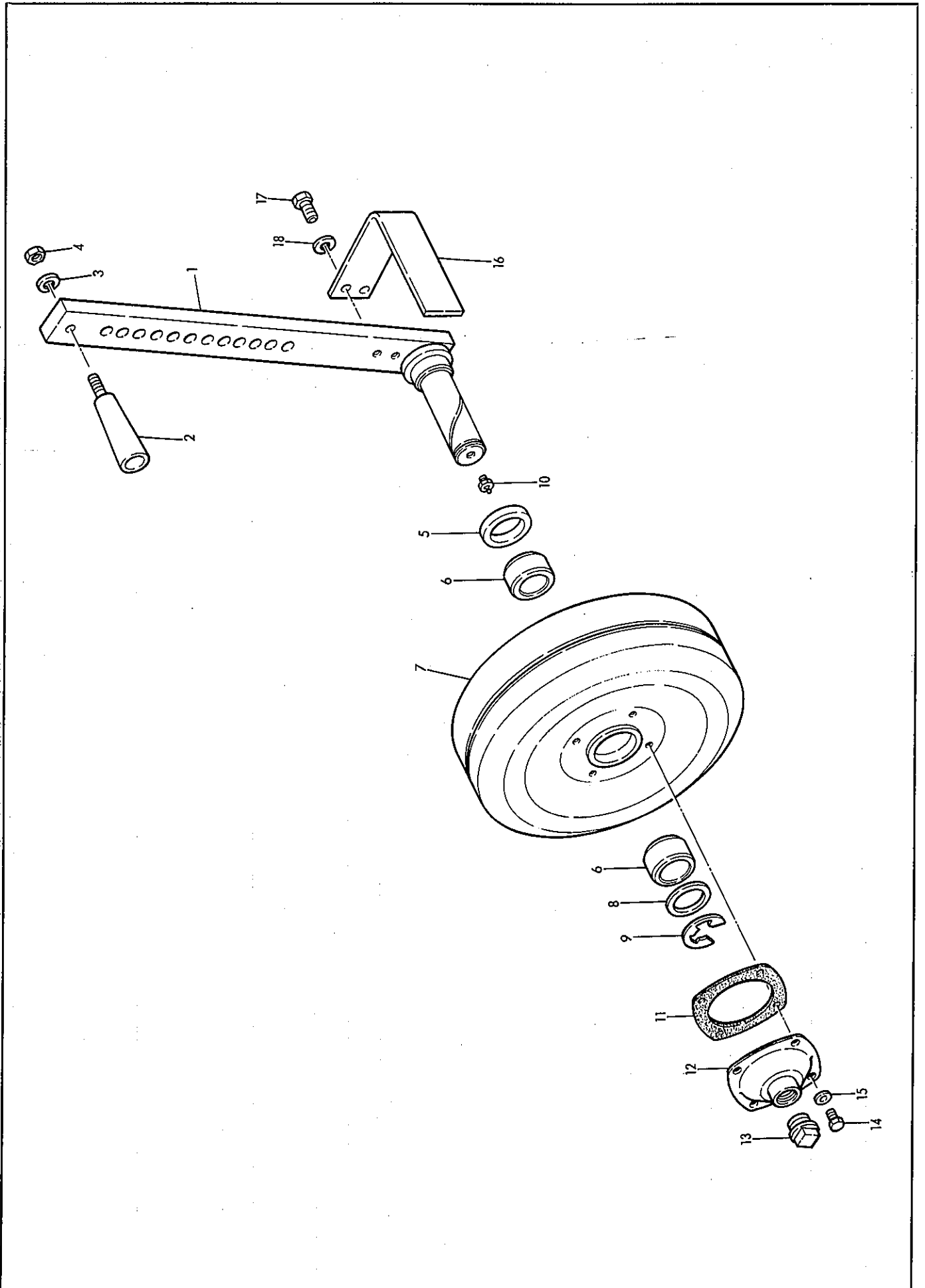
KB1800E・2000E・2200E

4. フレーム部 2/2

等級 RANK	見出番号 REFNo.	部品コード CODENo.	部 品 名 PART NAME	DESCRIPTION	1台分個数 Qty/unit			標準小売価格 PRICE	備 考
					1800	2000	2200		
	31	948-0010	Rピン	∅10	2	2	2		
	32	141-0074	ヒンジピン		5	5	5		14104029000
	33	924-0012	ザガネ	M12	5	5	5		
	34	930-0034	ワリピン	∅3×20	5	5	5		
	35	360-0044	エプロンヒンジ		5	5	5		36004003020
	36	901-0157	ボルト	M10×25 P1.5	10	10	10		
	37	921-0010	Sワッシャ	M10	10	10	10		
	38	914-0511	ナット	M10 P1.5	10	10	10		
	39	549-0024	エプロン		1	—	—		54920040400
		549-0011	エプロン		—	1	—		54930040400
		551-0013	エプロン		—	—	1		55140040300
	40	901-0208	ボルト	M12×30 P1.75	5	5	5		
	41	901-0209	ボルト	M12×35 P1.75	1	1	1		
	42	921-0012	Sワッシャ	M12	6	6	6		
	43	914-0514	ナット	M12 P1.75	6	6	6		
	44	238-0070	サイドカバーウチ		2	2	2		23804008030
	45	901-0157	ボルト	M10×25 P1.5	2	2	2		
	46	921-0010	Sワッシャ	M10	2	2	2		
	47	914-0511	ナット	M10 P1.5	2	2	2		
	48	249-0061	サイドカバーソト L		1	1	1		24904019000
	49	249-0062	サイドカバーソト R		1	1	1		24904020000
	50	901-0157	ボルト	M10×25 P1.5	4	4	4		
	51	921-0010	Sワッシャ	M10	4	4	4		
	52	914-0511	ナット	M10 P1.5	4	4	4		

KB1800E・2000E・2200E

5. ホイルゲージ部



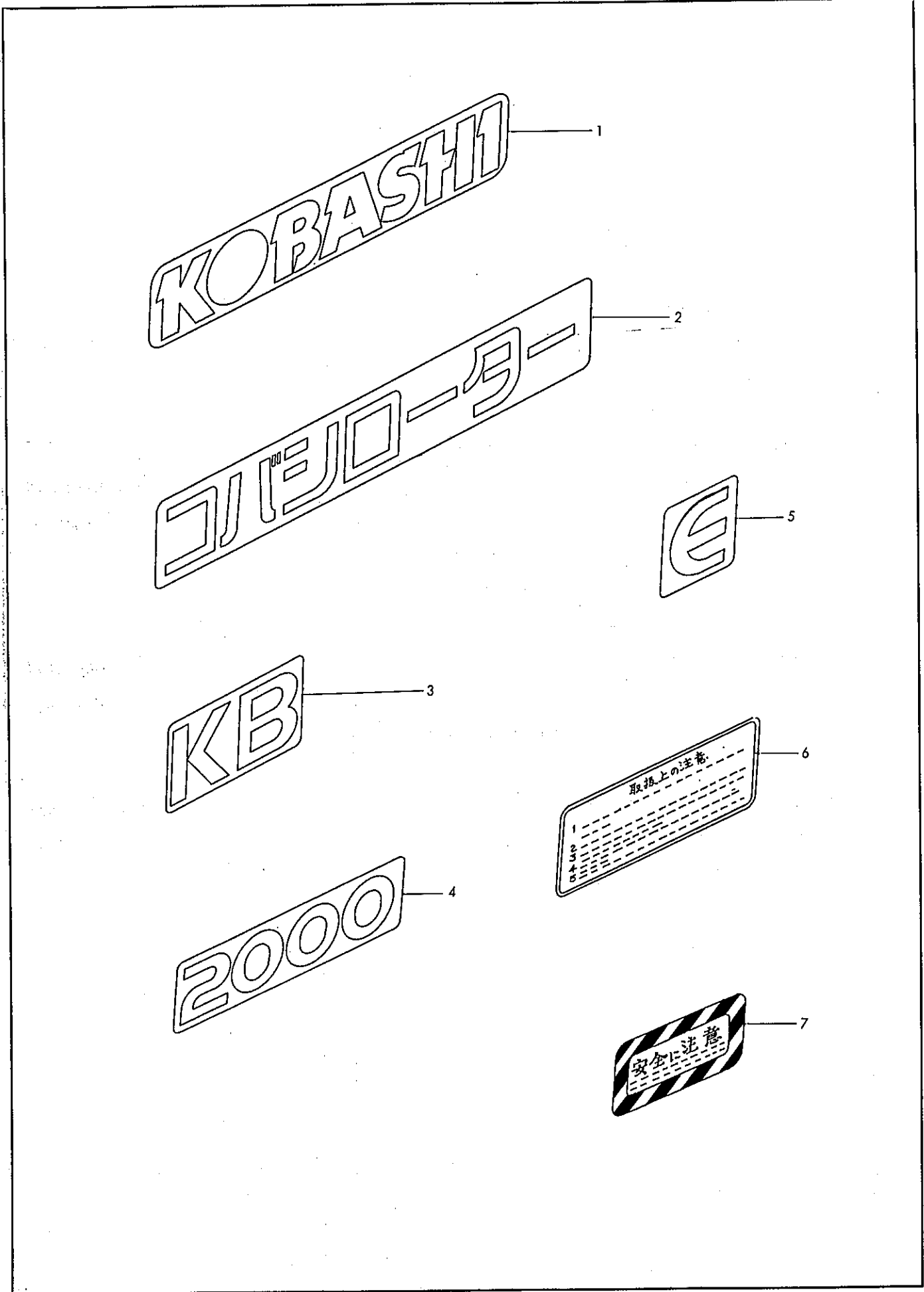
KB1800E・2000E・2200E

5. ホイルゲージ部 1/1

等級 RANK	見出番号 REFNo.	部品コード CODENo.	部 品 名		1台分個数 Qty/unit					標準小売価格 PRICE	備 考	
			PART NAME	DESCRIPTION								
	1	249-0079	ホイルアーム	0	2							24906005042
	2	249-0086	グリップ		2							24906013010
	3	921-0010	Sワッシャ	M10	2							
	4	914-0511	ナット	M10 P1.5	2							
	5	935-0215	オイルシール	TC42559	2							
	6	141-0092	ホイルメタルブッシュ 2		4							14106007040
	7	249-0077	ホイル		2							24906003010
	8	924-1017	スラストワッシャ	∅36×∅51×3.2	2							
	9	937-3024	ストップリング	E24	2							
	10	933-0001	グリスニップル	PT 1/8	2							
	11	249-0083	ホイルパッキン		2							24906010000
	12	249-0082	ホイルカバー		2							24906009000
	13	945-0003	ドレンプラグ	PT 3/4	2							
	14	901-0105	ボルト	M8×16 P1.25	8							
	15	966-0008	シールワッシャ	M8	8							
	16	249-0084	スクレーパー L		1							24906011042
		249-0085	スクレーパー R		1							24906012042
	17	901-0607	ボルト	M10×25 P1.25	4							
	18	921-0010	Sワッシャ	M10	4							
	1~18	249-0074	ホイルゲージ Assy L		1							24906001052
		249-0075	ホイルゲージ Assy R		1							24906002052

KB1800E・2000E・2200E

6. ラベル



KB1800E・2000E・2200E

6. ラベル 1/1

等級 RANK	見出番号 REFNo.	部品コード CODENo.	部 品 名 PART NAME	DESCRIPTION	1台分個数 Qty/unit			標準小売価格 PRICE	備 考
					1800	2000	2200		
	1	999-0290	ラベル KOBASHI		1	1	1		99900002001
	2	999-0291	ラベル コバシローター		1	1	1		99900001000
	3	999-0005	ラベル KB		1	1	1		99902102000
	4	999-0213	ラベル 1800		1	—	—		99904005000
		999-0212	ラベル 2000		—	1	—		99904200001
		999-1451	ラベル 2200		—	—	1		99904006000
	5	999-0257	ラベル E		1	1	1		99901041000
	6	999-0293	ラベル 取扱注意		1	1	1		99905001000
	7	999-0294	ラベル 安全に注意		1	1	1		99905002000

KOBASHI

小橋工業株式会社

〒701-0292 岡山市南区中畦684

☎ (086) 298-3112

インターネットでも弊社の情報をご覧いただけます。

<http://www.kobashikogyo.com>

■北海道営業所	〒071-1248	北海道上川郡鷹栖町8線西2号6番	☎ (0166) 49-0070
■東北営業所	〒024-0004	岩手県北上市村崎野13地割35-1	☎ (0197) 71-1160
■関東営業所	〒321-3325	栃木県芳賀郡芳賀町芳賀台47-1	☎ (028) 687-1600
■新潟営業所	〒942-0041	新潟県上越市安江477-1	☎ (025) 546-7747
■岡山営業所	〒701-0165	岡山市北区大内田727	☎ (086) 250-1833
■九州営業所	〒861-2236	熊本県上益城郡益城町広崎1586-8 2F	☎ (096) 286-0202