

小橋工業(株)のホームページ(以下、弊社サイト)においては、カタログ・取扱説明書・パーツリスト等の電子データの閲覧、ダウンロードのサービス(以下、本サービス)をご提供しております。

本サービスをご利用の際には、以下の注意事項をご確認ください。

電子データの取扱いについて

電子データの内容について

- 本サービスにおいては、弊社製品のカタログ、取扱説明書、パーツリスト等、製品に関する全ての印刷物を網羅するものではありません。
- カタログ、取扱説明書、パーツリストの内容は、製品の仕様変更などにより、予告なく変更される場合があります。その為、弊社サイト内に掲載される電子データの内容は、販売店等で配布、掲示されるカタログ、製品購入時に同梱する取扱説明書、印刷物として存在しているパーツリストの内容とは異なる場合がございます。

表記内容は、発行当時の情報であり、弊社純正部品の名称、小売単価、各営業所の名称、所在地などの情報が現在と異なる場合があります。

また、製品安全上の取り扱い、環境対応につきましては、製品販売時の法令、規制に適合するものであり、製品販売後の法令、規制の変更内容を反映していない場合があります。予めご了承ください。

著作権について

本サービス内の電子データにつきましては、弊社(小橋工業株式会社)が著作権その他知的財産権を保有します。無断で他のウェブサイトや印刷媒体に転載することや複製、翻訳等はできません。但し、お手持ちの製品ご使用の為、1部に限り印刷することができます。

保証について

弊社の製品保証、安全性の保証は製品付属の書面に基づく保証に限られており、弊社サイト内の電子データに基づく保証は提供いたしません。

お問合せについて

ご使用の製品の取り扱い及び、使用上の安全等に関するお問合せは、ご購入店にご相談頂きますよう、お願いいたします。

免責事項

弊社サイトのご利用に起因するソフトウェア、ハードウェア上の事故その他の損害等につきましても、一切の責任を負いません。

弊社サイトのご利用に際して生じたお客さまと第三者との間のトラブルにつきましては、一切責任を負いません。弊社サイトのサービスは予告なく中止、または内容や条件を変更する場合がございます。

以上

小橋工業株式会社

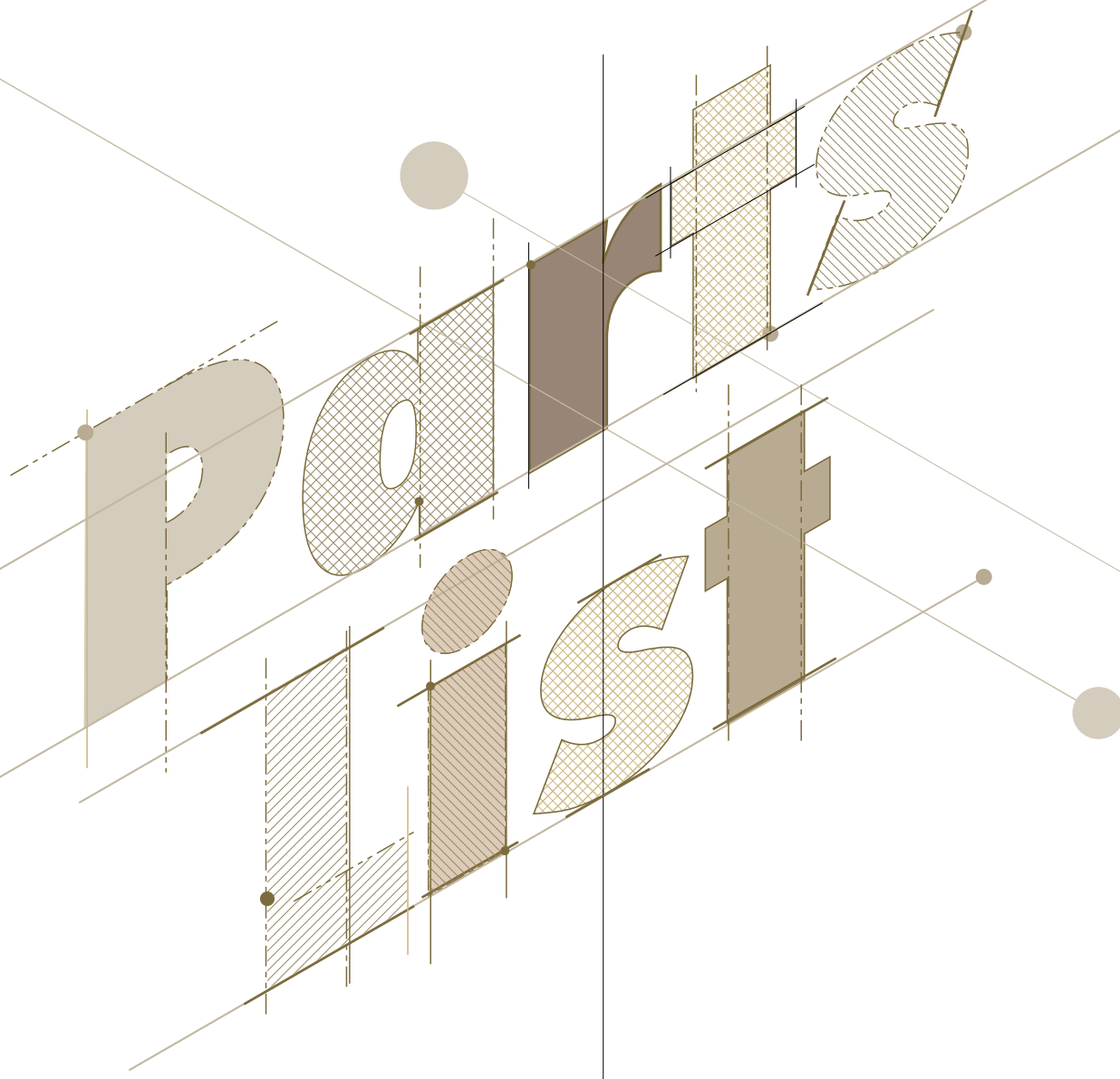
コバシローター

KBM 190 200 220 240T (0SV・3SV・4SV)

KBM 190 200 220 240T (0L・3L・4L)

KBM 200 220ST (0SV・3SV・4SV)

KBM 200 220ST (0L・3L・4L)



お 願 い

1.部品ご注文の際には型式・コード・品名・数量・機械番号をご明記ください。

2.部品は必ずコバシ純正部品をご使用願います。

3.改良のため、部品形状及び内容の一部を予告なく変更することがあります。

(市販の類似品を使用されると早期破損の原因となります。)

⚠ ご 注 意

1.パーツリストのご使用について

(1) 互換性の記号

旧←
新← } 新旧部品兼用可

旧←
新← } × 新旧部品兼用不可

旧←
新← } 矢印の方向のみに部品兼用可

(2) 実施機番の表示

新旧兼用不可部品と追加・廃止部品の実施機番を記載してあります。

また、イラスト図中に新旧の部品と実施機番を記載してあります。

2.ジョイント・オートヒッチアーム・ヒッチ・オプションの記載について

ジョイント総合版・オートヒッチアーム総合版・ヒッチ総合版・オプション総合版にて、
変更を記載してあります。

最新の情報はそちらを参照ください。

なお、トラクタ装着の性格上、作業機機種・生産年式をわたる場合もあります。

ジョイント型式・オートヒッチアーム型式・ヒッチ型式・オプション型式を確認して、ご注文ください。

(作業機本体に属するジョイントは除く)

3.補用部品の塗装色について

現行量産機種種の塗装色となっております。

在庫品につきましては生産時点の量産品塗装色となっております。

4.爪の記載について

爪は統廃合などにより、最新の情報は爪価格表を参照ください。

5.本パーツリストは改良のため予告なく変更することがあります。

補修用部品の供給年限について

この製品の補修部品の供給年限(期間)は、製造打ち切り後9年といたします。

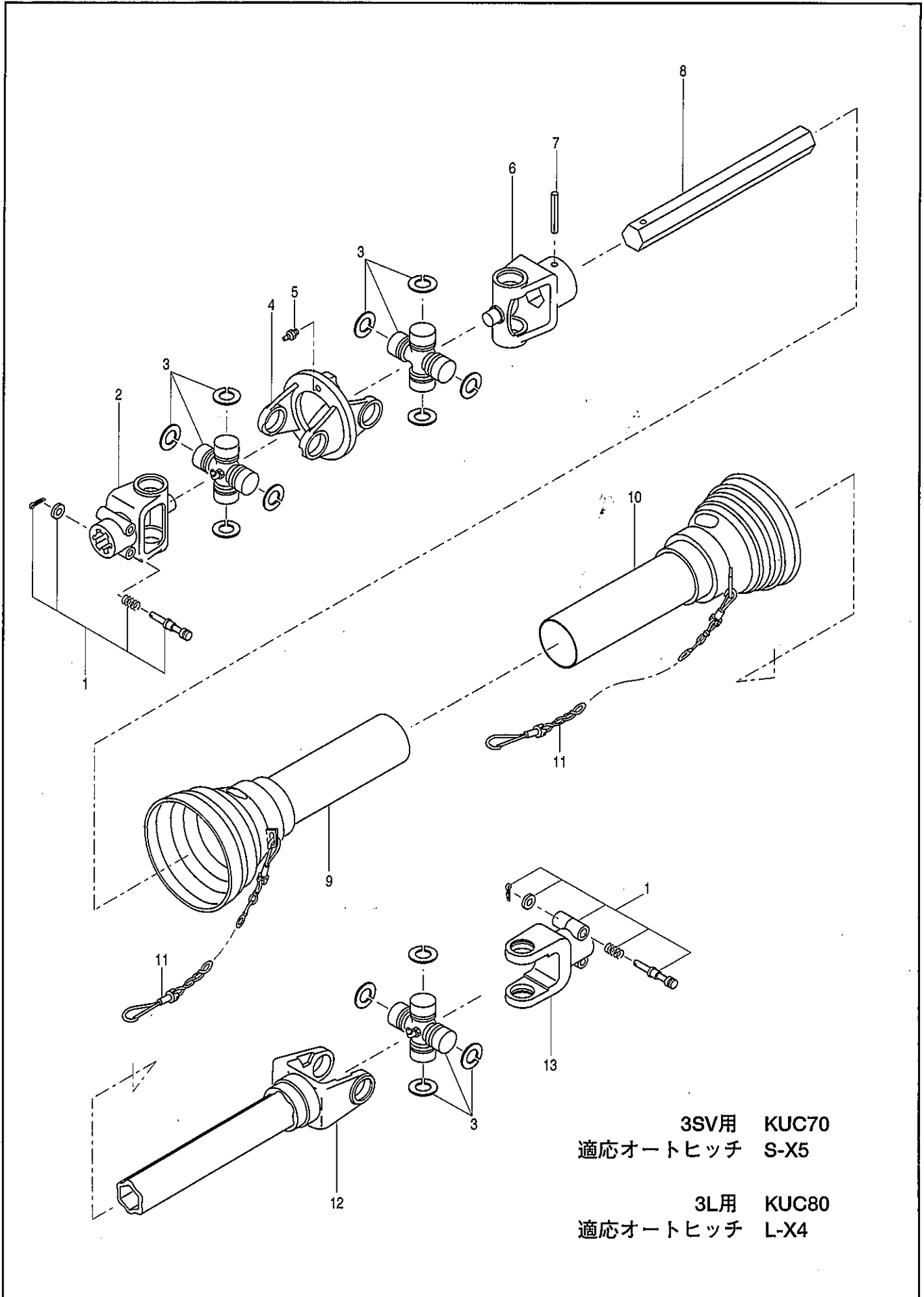
従いまして、その後のご注文につきましては、在庫限りの供給とさせていただきます。

目 次

| | |
|--------------------------|----|
| 1. 3S・3Lジョイント（日農工S・Lヒッチ） | 1 |
| 2. 4S・4Lジョイント（日農工S・Lヒッチ） | 3 |
| 3. ギヤー駆動部 | 5 |
| 4. チェン駆動部 | 7 |
| 5. 耕うん部（標準） | 9 |
| 6. 耕うん部（ホルダー） | 11 |
| 7. フレーム部（シールドカバー） | 13 |
| 8. フレーム部（エプロン） | 17 |
| 9. ヒッチ部 | 19 |
| 10. ホイルゲージ部 | 20 |
| 11. 3L・4Lオートヒッチ（日農工Lヒッチ） | 21 |
| 12. 3S・4Sオートヒッチ（日農工Sヒッチ） | 23 |
| 13. ラベル | 25 |
| 部品コード索引 | 26 |

KBM190・200・220・240T-3SV,3L

1. 3S・3Lジョイント(日農IS・Lヒッチ)



3SV用 KUC70
適応オートヒッチ S-X5

3L用 KUC80
適応オートヒッチ L-X4

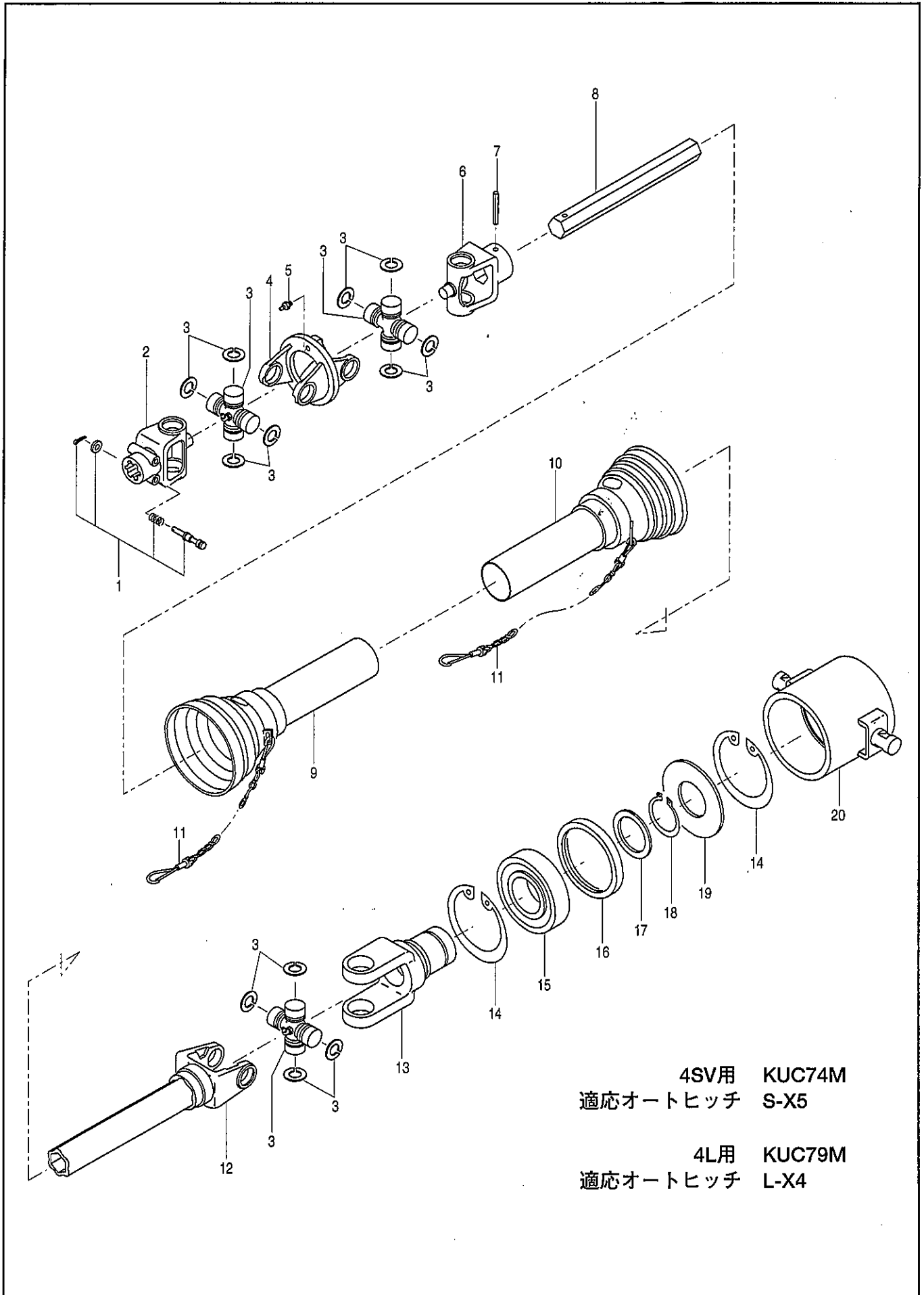
KBM190・200・220・240T-3SV,3L

1. 3S・3Lジョイント(日農工S・Lヒッチ)

| 見出 番号 | 部品コード | 部 品 名 | 規 格 | 1 台 分 個 数 | | | 実施機番 | 備 考 |
|----------|---------|------------|--------|-----------|-------|--|------|-----|
| | | | | KUC80 | KUC70 | | | |
| 1 | 8010005 | ノックピン ASSY | | 4 | 4 | | | |
| 2 | 8010420 | ヨーク A | | 1 | 1 | | | |
| 3 | 8010009 | クロスピン ASSY | | 3 | 3 | | | |
| 4 | 8010421 | ヨーク B | | 1 | 1 | | | |
| 5 | 8010425 | グリスニップル | | 1 | 1 | | | |
| 6 | 8010430 | ヨーク D | | 1 | 1 | | | |
| 7 | 8010011 | スプリングピン | φ10×75 | 1 | 1 | | | |
| 8 | 8010122 | ロッカクシャフト | 390 | 1 | — | | | |
| 8 | 8010120 | ロッカクシャフト | 290 | — | 1 | | | |
| 9 | 8010107 | セフティカバーウチ | | 1 | 1 | | | |
| 10 | 8010108 | セフティカバーソト | | 1 | 1 | | | |
| 11 | 8010016 | チェン | | 2 | 2 | | | |
| 12 | 8010125 | ヨーク C | (350) | 1 | — | | | |
| 12 | 8010123 | ヨーク C | (250) | — | 1 | | | |
| 13 | 8010006 | ヨーク A | | 1 | 1 | | | |
| 1~13 | 0100942 | ジョイント ASSY | KUC80 | (1) | — | | | |
| 1~13 | 0100955 | ジョイント ASSY | KUC70 | — | (1) | | | |

KBM190・200・220・240T-4SV,4L

2. 4S・4Lジョイント(日農IS・Lヒッチ)



4SV用 KUC74M
 適応オートヒッチ S-X5

4L用 KUC79M
 適応オートヒッチ L-X4

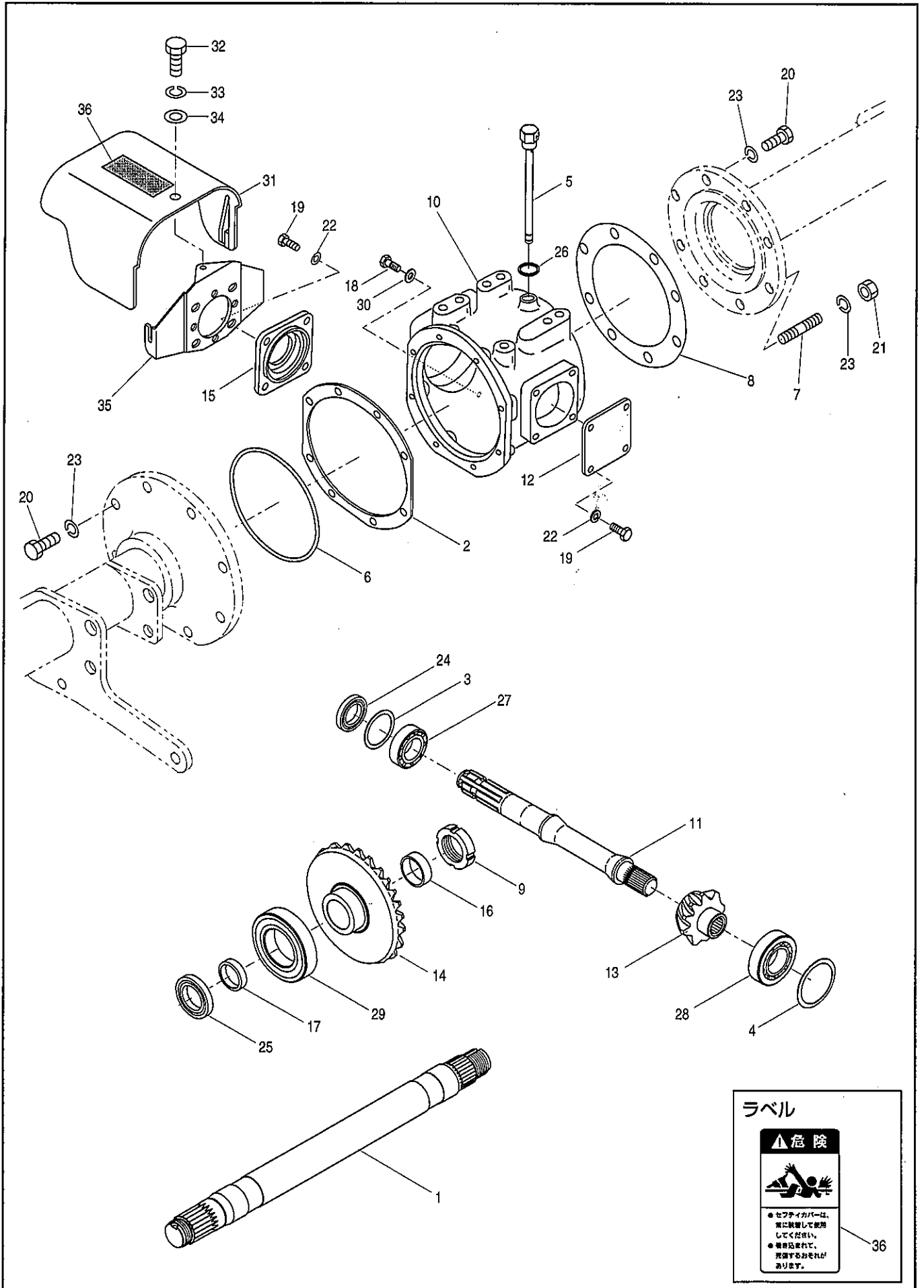
KBM190・200・220・240T-4SV,4L

2. 4S・4Lジョイント(日農IS・Lヒッチ)

| 見出 番号 | 部品コード | 部 品 名 | 規 格 | 1 台 分 個 数 | | 実施機番 | 備 考 |
|----------|---------|---------------|---------|-----------|--------|------|-----|
| | | | | KUC79M | KUC74M | | |
| 1 | 8010005 | ノックピン ASSY | | 2 | 2 | | |
| 2 | 8010420 | ヨーク A | | 1 | 1 | | |
| 3 | 8010009 | クロスピン ASSY | | 3 | 3 | | |
| 4 | 8010421 | ヨーク B | | 1 | 1 | | |
| 5 | 8010425 | グリスニップル | | 1 | 1 | | |
| 6 | 8010430 | ヨーク D | | 1 | 1 | | |
| 7 | 8010011 | スプリングピン | φ10×75 | 1 | 1 | | |
| 8 | 8010153 | ロッカクシャフト | 360 | 1 | — | | |
| 8 | 8010157 | ロッカクシャフト | 310 | — | 1 | | |
| 9 | 8010107 | セフティカバーウチ | | 1 | 1 | | |
| 10 | 8010108 | セフティカバーソト | | 1 | 1 | | |
| 11 | 8010016 | チェン | | 2 | 2 | | |
| 12 | 8010154 | ヨーク C | (315) | 1 | — | | |
| 12 | 8010158 | ヨーク C | (265) | — | 1 | | |
| 13 | 8010148 | スリーブヨーク | | 1 | 1 | | |
| 14 | 9372110 | ストップリング | H110 | 2 | 2 | | |
| 15 | 9380264 | ベアリング | 6310LLU | 1 | 1 | | |
| 16 | 8010152 | ベアリングカバー B | | 1 | 1 | | |
| 17 | 8010150 | ベアリングザガネ | | 1 | 1 | | |
| 18 | 9371050 | ストップリング | S50 | 1 | 1 | | |
| 19 | 8010151 | ベアリングカバー A | | 1 | 1 | | |
| 20 | 8010149 | アウターパイプ ASSY | | 1 | 1 | | |
| 13~20 | 8010147 | 4Pエンドヨーク ASSY | | | | | |
| 1~20 | 0100164 | ジョイント ASSY | KUC79M | (1) | — | | |
| 1~20 | 0100961 | ジョイント ASSY | KUC74M | — | (1) | | |

KBM190・200・220・240T

3. ギヤード駆動部



ラベル

▲危険

- セフアイカバーは、常に装着して使用してください。
- 着目されて、死傷するおそれがあります。

36

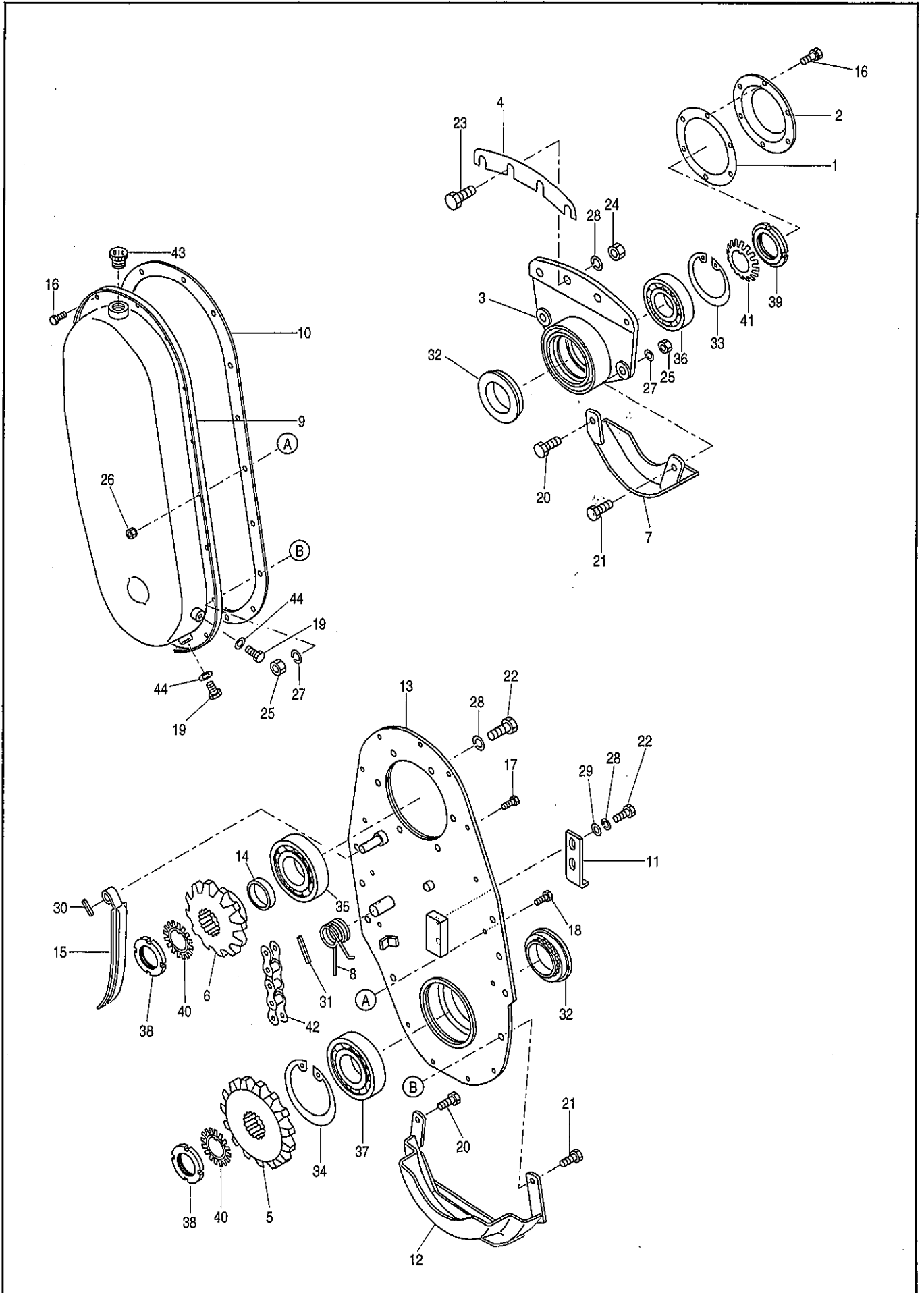
KBM190・200・220・240T

3. ギヤー駆動部

| 見出番号 | 部品コード | 部 品 名 | 規 格 | 1 台 分 個 数 | | | | 実施機番 | 備 考 |
|------|---------|-----------------|------------------|-----------|-----|-----|-----|------|-------------|
| | | | | 190 | 200 | 220 | 240 | | |
| 1 | 5530006 | ベベルシャフトCOMP | KBM190T | 1 | — | — | — | | 55330010601 |
| 1 | 5530007 | ベベルシャフトCOMP | KBM200T | — | 1 | — | — | | 55340010601 |
| 1 | 5530008 | ベベルシャフトCOMP | KBM220T | — | — | 1 | — | | 55350010601 |
| 1 | 5530009 | ベベルシャフトCOMP | KBM240T | — | — | — | 1 | | 55360010601 |
| 2 | 0120001 | フレームパイプ シム | 0.1 | | | | | | 27501006010 |
| 2 | 0120002 | フレームパイプ シム | 0.2 | | | | | | 27501006010 |
| 2 | 0120003 | フレームパイプ シム | 0.3 | | | | | | 27501006010 |
| 2 | 0120004 | フレームパイプ シム | 0.5 | | | | | | 27501006010 |
| 3 | 0120038 | シム 89.5×75 | 0.1 | | | | | | 92420475089 |
| 3 | 0120039 | シム 89.5×75 | 0.2 | | | | | | 92420475089 |
| 3 | 0120040 | シム 89.5×75 | 0.3 | | | | | | 92420475089 |
| 3 | 0120041 | シム 89.5×75 | 0.5 | | | | | | 92420475089 |
| 3 | 0120042 | シム 89.5×75 | 1.0 | | | | | | 92420475089 |
| 4 | 0120043 | シム 109.5×95 | 0.1 | | | | | | 92420495110 |
| 4 | 0120044 | シム 109.5×95 | 0.2 | | | | | | 92420495110 |
| 4 | 0120045 | シム 109.5×95 | 0.3 | | | | | | 92420495110 |
| 4 | 0120046 | シム 109.5×95 | 0.5 | | | | | | 92420495110 |
| 5 | 2490016 | オイルゲージ | KA クロメート | 1 | 1 | 1 | 1 | | 24901015020 |
| 6 | 2750022 | Oリング | 3.2マル×219.3 | 1 | 1 | 1 | 1 | | 27501014106 |
| 7 | 3600028 | スタットボルト ユニクロ | M12×48 P1.5 KA | 2 | 2 | 2 | 2 | | 36001029100 |
| 8 | 3600029 | パッキン | KA | 1 | 1 | 1 | 1 | | 36001030100 |
| 9 | 3600036 | ベベルギヤロック N.T | KA | 1 | 1 | 1 | 1 | | 36001037101 |
| 10 | 5530001 | ギヤケース | KBM-T | 1 | 1 | 1 | 1 | | 55340010100 |
| 11 | 5530002 | PICシャフト | KBM-T | 1 | 1 | 1 | 1 | | 55340010202 |
| 12 | 5530004 | リヤカバー | KBM-T | 1 | 1 | 1 | 1 | | 55340010400 |
| 13 | 5530003 | ピニオンギヤ 12 | KBM-T | 1 | 1 | 1 | 1 | | 55340010300 |
| 14 | 5530005 | ベベルギヤ 32 | KBM-T | 1 | 1 | 1 | 1 | | 55340010500 |
| 15 | 5800002 | フロントカバー | GC | 1 | 1 | 1 | 1 | | 58000010200 |
| 16 | 5950046 | カラー 50.5×72×10 | GL201 | 1 | 1 | 1 | 1 | | 59560011300 |
| 17 | 5950047 | カラー 58.5×70×9 | GL201 | 1 | 1 | 1 | 1 | | 59560010900 |
| 18 | 9010154 | ボルト | M10×15 P1.5 | 1 | 1 | 1 | 1 | | |
| 19 | 9010158 | ボルト | M10×30 P1.5 | 8 | 8 | 8 | 8 | | |
| 20 | 9011751 | ボルト | M12×30 P1.5 8T | 14 | 14 | 14 | 14 | | |
| 21 | 9140014 | ナット | M12 P1.5 6T B=19 | 2 | 2 | 2 | 2 | | |
| 22 | 9210010 | Sワッシャ | M10 | 8 | 8 | 8 | 8 | | |
| 23 | 9210012 | Sワッシャ | M12 | 16 | 16 | 16 | 16 | | |
| 24 | 9350121 | オイルシール | TCX6-40.62.12 | 1 | 1 | 1 | 1 | | |
| 25 | 9350148 | オイルシール | SC 65.82.12 | 1 | 1 | 1 | 1 | | |
| 26 | 9361016 | Oリング | P16 | 1 | 1 | 1 | 1 | | |
| 27 | 9380096 | ベアリング | 30308 | 1 | 1 | 1 | 1 | | |
| 28 | 9380103 | ベアリング | 32212 | 1 | 1 | 1 | 1 | | |
| 29 | 9380145 | ベアリング | 32016 | 1 | 1 | 1 | 1 | | |
| 30 | 9660010 | シールワッシャ | M10 | 1 | 1 | 1 | 1 | | |
| 31 | 8060171 | セフティカバー L=240 | ニチノウコウ ヒッチ L44 | 1 | 1 | 1 | 1 | | 80602430311 |
| 32 | 9010104 | アプセット ボルト | M8×15 P1.25 | 1 | 1 | 1 | 1 | | |
| 33 | 9210008 | Sワッシャ | M8 | 1 | 1 | 1 | 1 | | |
| 34 | 9240108 | ザガネ | M8 | 1 | 1 | 1 | 1 | | |
| 35 | 8060173 | カバーブラケット | | 1 | 1 | 1 | 1 | | 80602430112 |
| 36 | 9992126 | ラベル キケン (ジョイント) | | 1 | 1 | 1 | 1 | | 99905243000 |

KBM190·200·220·240T

4. チェン駆動部



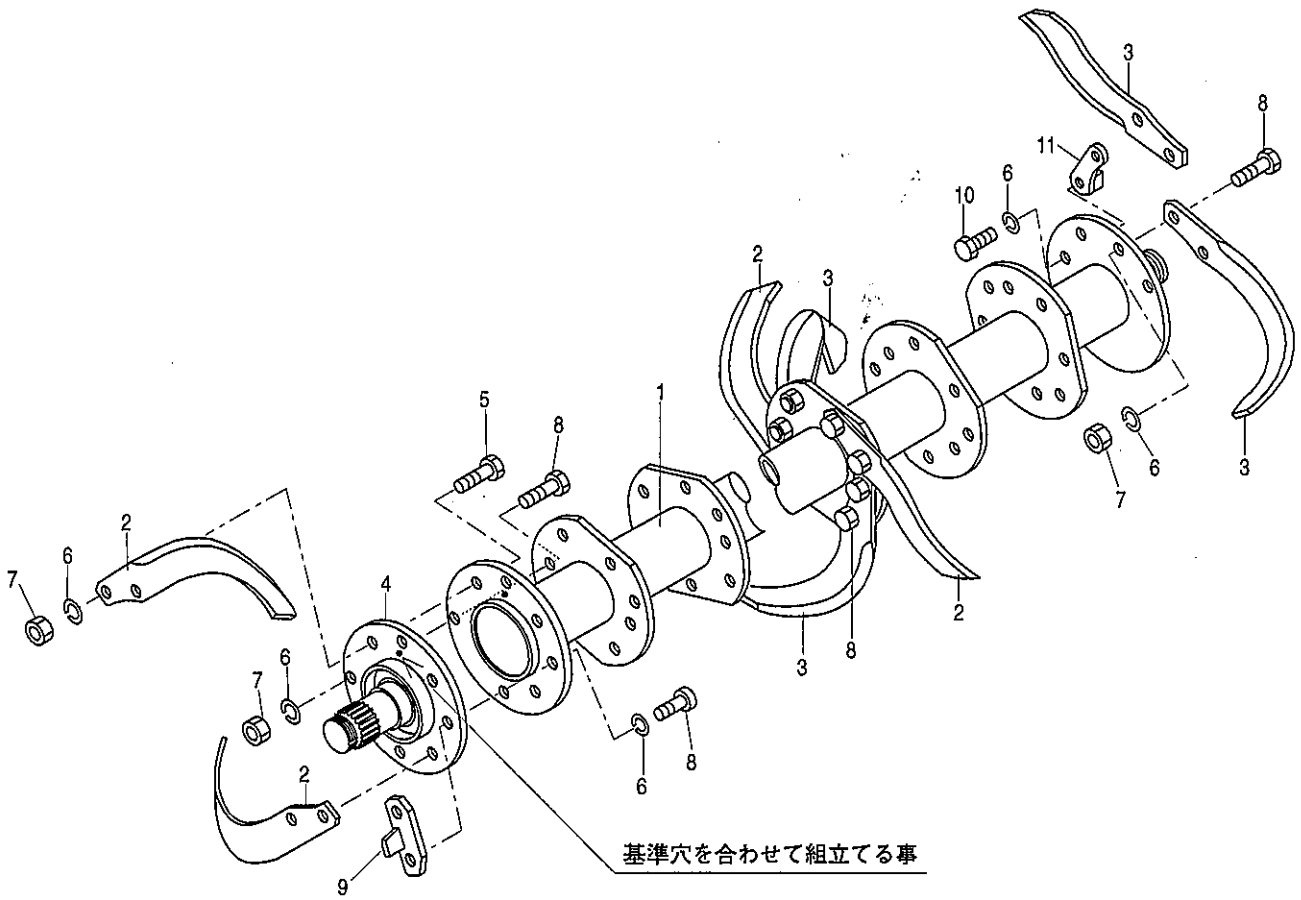
KBM190・200・220・240T

4. チェン駆動部

| 見出番号 | 部品コード | 部 品 名 | 規 格 | 1 台 分 個 数 | | | | 実施機番 | 備 考 |
|------|---------|-----------------|------------------|-----------|-----|-----|-----|------|-------------|
| | | | | 190 | 200 | 220 | 240 | | |
| 1 | 1050070 | サポートハウジング P.K | RBS | 1 | 1 | 1 | 1 | | 10502022000 |
| 2 | 2300037 | サイドメタルカバー | S260K 2390002 | 1 | 1 | 1 | 1 | | 23002090000 |
| 3 | 2380051 | サイドメタル | KB | 1 | 1 | 1 | 1 | | 23802007020 |
| 4 | 2480007 | サイドメタルシム | C | | | | | | 24802005000 |
| 5 | 2880017 | スプロケットホイール | KD #100×14T | 1 | 1 | 1 | 1 | | 28802002010 |
| 6 | 3240018 | スプロケット 11T | M #100×11T | 1 | 1 | 1 | 1 | | 32402004000 |
| 7 | 3760040 | サポートシューズ | KB | 1 | 1 | 1 | 1 | | 37602001010 |
| 8 | 5100040 | ネジリコイルバネ | M-3 | 1 | 1 | 1 | 1 | | 51040021001 |
| 9 | 5410145 | チェンカバー | KB-7T | 1 | 1 | 1 | 1 | | 54140620200 |
| 10 | 5500010 | チェンケースカバーパッキン | HR200 | 1 | 1 | 1 | 1 | | 55030020400 |
| 11 | 5500011 | カッターウケバ | HR200 | 1 | 1 | 1 | 1 | | 55030020501 |
| 12 | 5500012 | チェンケースシューズ | HR200 | 1 | 1 | 1 | 1 | | 55030020600 |
| 13 | 5530019 | チェンケースプレート COMP | KBM-T | 1 | 1 | 1 | 1 | | 55340020100 |
| 14 | 6150009 | カラー 50×60.5×8 | KUL180 | 1 | 1 | 1 | 1 | | 61520010500 |
| 15 | 6150069 | テンショナー | KUL180 | 1 | 1 | 1 | 1 | | 61520050100 |
| 16 | 9000003 | アブセットセムスボルト | M8×13 P1.25 | 8 | 8 | 8 | 8 | | |
| 17 | 9010106 | アブセット ボルト | M8×20 P1.25 | 9 | 9 | 9 | 9 | | |
| 18 | 9010109 | ボルト | M8×25 P1.25 | 4 | 4 | 4 | 4 | | |
| 19 | 9010154 | ボルト | M10×15 P1.5 | 2 | 2 | 2 | 2 | | |
| 20 | 9010158 | ボルト | M10×30 P1.5 | 2 | 2 | 2 | 2 | | |
| 21 | 9010159 | ボルト | M10×35 P1.5 | 2 | 2 | 2 | 2 | | |
| 22 | 9011758 | ボルト | M12×25 P1.5 8T | 8 | 8 | 8 | 8 | | |
| 23 | 9011760 | ボルト | M12×35 P1.5 8T | 4 | 4 | 4 | 4 | | |
| 24 | 9140014 | ナット | M12 P1.5 6T B=19 | 4 | 4 | 4 | 4 | | |
| 25 | 9140511 | ナット | M10 P1.5 | 4 | 4 | 4 | 4 | | |
| 26 | 9150305 | ナット (Sワッシャツキ) | M8 P1.25 | 13 | 13 | 13 | 13 | | |
| 27 | 9210010 | Sワッシャ | M10 | 4 | 4 | 4 | 4 | | |
| 28 | 9210012 | Sワッシャ | M12 | 12 | 12 | 12 | 12 | | |
| 29 | 9240012 | ザガネ | M12 コガタ | 2 | 2 | 2 | 2 | | |
| 30 | 9320525 | スプリングピン | 5マル×25L | 1 | 1 | 1 | 1 | | |
| 31 | 9320545 | スプリングピン | 5マル×45L | 1 | 1 | 1 | 1 | | |
| 32 | 9350002 | ジクツキシール | QLF609011.518.5 | 2 | 2 | 2 | 2 | | |
| 33 | 9372090 | ストップリング | H90 | 1 | 1 | 1 | 1 | | |
| 34 | 9372110 | ストップリング | H110 | 1 | 1 | 1 | 1 | | |
| 35 | 9380146 | ベアリング | 30310 | 1 | 1 | 1 | 1 | | |
| 36 | 9380231 | ベアリング | 6210 | 1 | 1 | 1 | 1 | | |
| 37 | 9380255 | ベアリング | 6310 | 1 | 1 | 1 | 1 | | |
| 38 | 9390109 | ディスマウンティング ナット | AN09 (ミギ) | 2 | 2 | 2 | 2 | | |
| 39 | 9390210 | ディスマウンティング ナット | AN10 (ヒダリ) | 1 | 1 | 1 | 1 | | |
| 40 | 9400009 | ディスマウンティング ワッシャ | AW09 | 2 | 2 | 2 | 2 | | |
| 41 | 9400010 | ディスマウンティング ワッシャ | AW10 | 1 | 1 | 1 | 1 | | |
| 42 | 9440014 | ローラーリンクチェン | SA #100×40L | 1 | 1 | 1 | 1 | | |
| 43 | 9530003 | オイルキャップ (キイ口) | M20 P1.5 | 1 | 1 | 1 | 1 | | |
| 44 | 9660010 | シールワッシャ | M10 | 2 | 2 | 2 | 2 | | |

KBM190・200・220・240T

5. 耕うん部(標準)



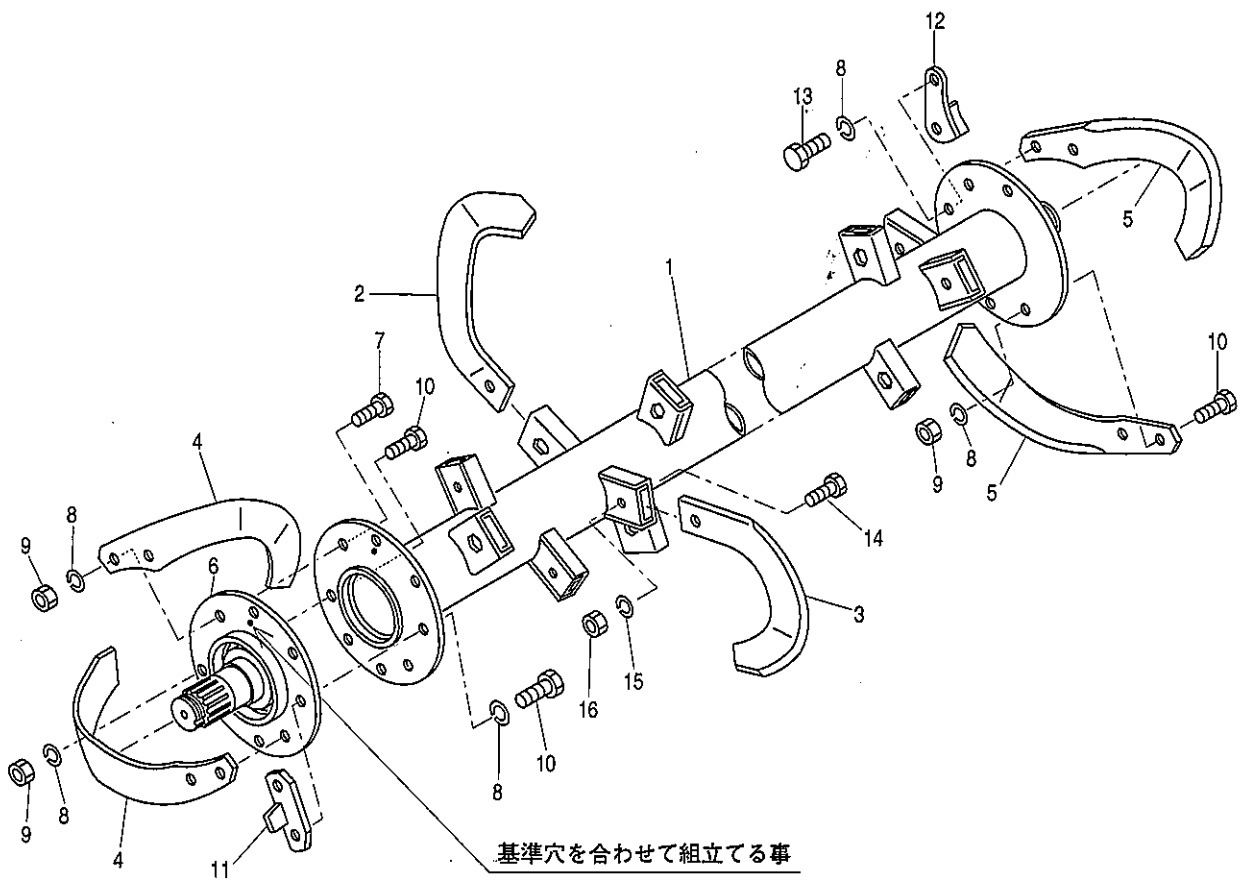
KBM190・200・220・240T

5. 耕うん部(標準)

| 見出 番号 | 部品コード | 部 品 名 | 規 格 | 1 台 分 個 数 | | | | 実施機番 | 備 考 |
|----------|---------|----------------|----------------|-----------|------|------|-------|------|-------------|
| | | | | 190 | 200 | 220 | 240 | | |
| 1 | 5410149 | コーウンジク COMP | | 1 | — | — | — | | 54130630101 |
| 1 | 5410150 | コーウンジク COMP | | — | 1 | — | — | | 54140630101 |
| 1 | 5410151 | コーウンジク COMP | | — | — | 1 | — | | 54150630101 |
| 1 | 5410152 | コーウンジク COMP | | — | — | — | 1 | | 54160630101 |
| 2 | 50141 | コーウンヅメ R | A2580ZR | 22 | 22 | 24 | 26 | | T仕様 |
| 3 | 50142 | コーウンヅメ L | A2580ZL | 22 | 22 | 24 | 26 | | T仕様 |
| 4 | 5410146 | コーウンフランジシャフト L | | 1 | 1 | 1 | 1 | | 54140620400 |
| 5 | 9011964 | ボルト | M16×50 P1.5 8T | 4 | 4 | 4 | 4 | | |
| 5 | 0050042 | ツメボルト ASSY | M16×50 P1.5 8T | (4) | (4) | (4) | (4) | | |
| 6 | 9210016 | Sワッシャ | M16 | 94 | 94 | 102 | 110 | | |
| 7 | 9140020 | ナット | M16 P1.5 6T | 90 | 90 | 98 | 106 | | |
| 8 | 9011954 | ボルト | M16×37 P1.5 8T | 88 | 88 | 96 | 104 | | |
| 8 | 0050048 | ツメボルト ASSY | M16×37 P1.5 8T | (84) | (84) | (92) | (100) | | |
| 9 | 2380062 | フィードカッター L | | 1 | 1 | 1 | 1 | | 23802015010 |
| 10 | 9011955 | ボルト | M16×30 P1.5 | 2 | 2 | 2 | 2 | | |
| 11 | 2380061 | フィードカッター R | | 1 | 1 | 1 | 1 | | 23802014020 |

KBM200・220ST

6. 耕うん部(ホルダー)



KBM200・220ST

6. 耕うん部(ホルダー)

| 見出 番号 | 部品コード | 部 品 名 | 規 格 | 1 台 分 個 数 | | | | 実施機番 | 備 考 |
|----------|---------|--------------|---------------------|-----------|------|------|-----|------|-------------|
| | | | | 190 | 200 | 220 | 240 | | |
| 1 | 5410189 | コーウンジク COMP | | — | 1 | — | — | | 54146630101 |
| 1 | 5410190 | コーウンジク COMP | | — | — | 1 | — | | 54156630101 |
| 2 | 46651 | コーウンヅメ R | SER | — | 19 | 21 | — | | |
| 3 | 46652 | コーウンヅメ L | SEL | — | 19 | 21 | — | | |
| 4 | 50141 | コーウンヅメ R | A2580ZR | — | 2 | 2 | — | | |
| 5 | 50142 | コーウンヅメ L | A2580ZL | — | 2 | 2 | — | | |
| 6 | 5410146 | コーウンフランジシャフト | | — | 1 | 1 | — | | 54140620400 |
| 7 | 9011964 | ボルト | M16×50 P1.5 8T | — | 4 | 4 | — | | |
| 7 | 0050042 | ツメボルト ASSY | M16×50 P1.5 8T | — | (4) | (4) | — | | |
| 8 | 9210016 | Sワッシャ | M16 | — | 14 | 14 | — | | |
| 9 | 9140020 | ナット | M16 P1.5 6T | — | 10 | 10 | — | | |
| 10 | 9011954 | ボルト | M16×37 P1.5 8T | — | 8 | 8 | — | | |
| 10 | 0050048 | ツメボルト ASSY | M16×37 P1.5 8T | — | (4) | (4) | — | | |
| 11 | 2380062 | フィードカッター L | | — | 1 | 1 | — | | 23802015010 |
| 12 | 2380061 | フィードカッター R | | — | 1 | 1 | — | | 23802014020 |
| 13 | 9011955 | ボルト | M16×30 P1.5 | — | 2 | 2 | — | | |
| 14 | 9011762 | ボルト | M12×35 P1.5 8T B=21 | — | 38 | 42 | — | | |
| 14 | 0050013 | ツメボルト ASSY | M12×35 P1.5 8T B=21 | — | (38) | (42) | — | | |
| 15 | 9210012 | Sワッシャ | M12 | — | 38 | 42 | — | | |
| 16 | 9140015 | ナット | M12 P1.5 6T B=21 | — | 38 | 42 | — | | |

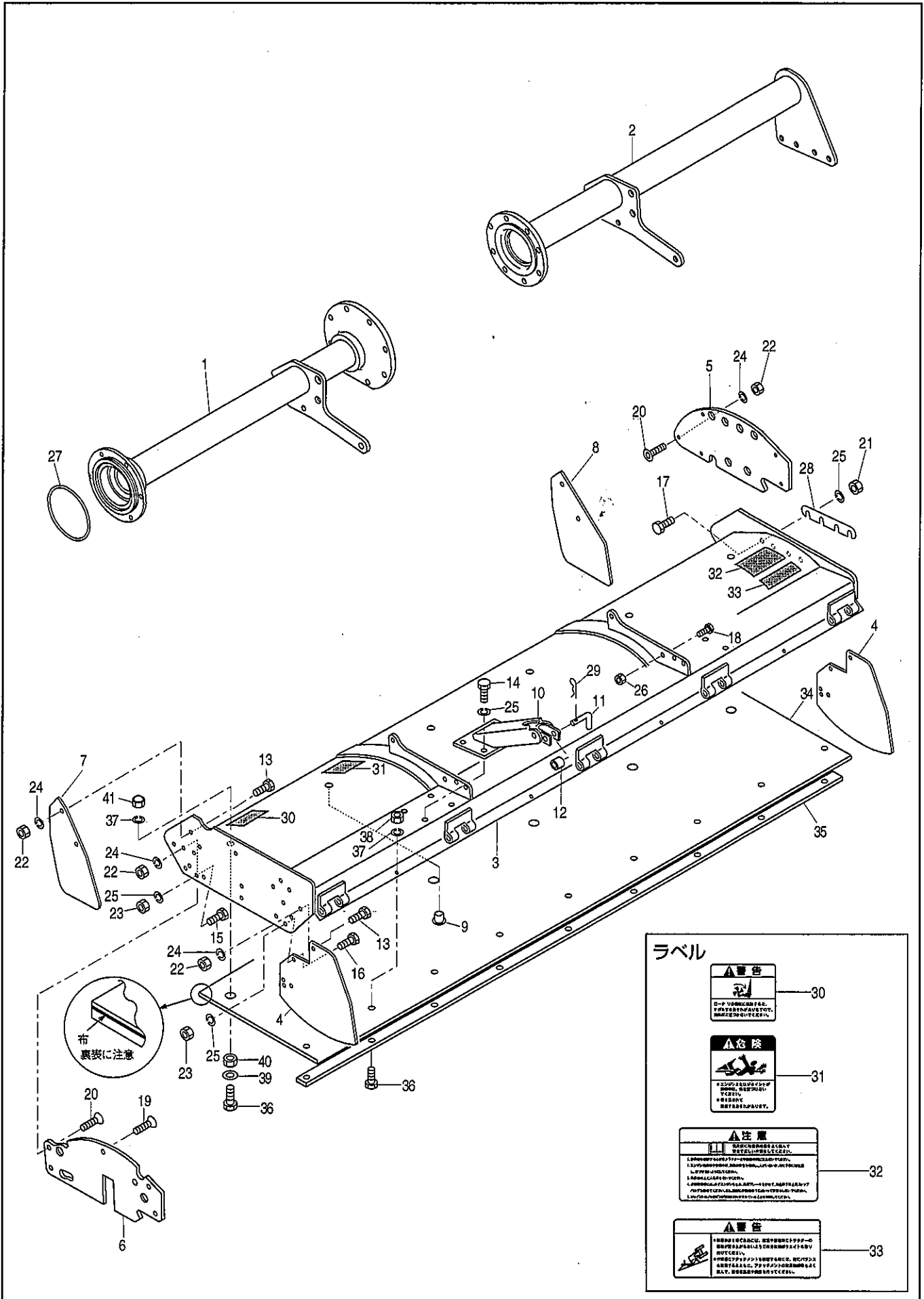
KBM190・200・220・240T

7. フレーム部(シールドカバー)

| 見出番号 | 部品コード | 部 品 名 | 規 格 | 1 台 分 個 数 | | | | 実施機番 | 備 考 |
|------|---------|------------------|------------------|-----------|-----|-----|-----|------|-------------|
| | | | | 190 | 200 | 220 | 240 | | |
| 1 | 5530010 | フレームパイプCOMP L | KBM190T | 1 | — | — | — | | 55330010801 |
| 1 | 5530011 | フレームパイプCOMP L | KBM200T | — | 1 | — | — | | 55340010801 |
| 1 | 5530012 | フレームパイプCOMP L | KBM220T | — | — | 1 | — | | 55350010801 |
| 1 | 5530013 | フレームパイプCOMP L | KBM240T | — | — | — | 1 | | 55360010801 |
| 2 | 5530033 | フレームパイプCOMP R | KBM180T | 1 | — | — | — | | 55320011000 |
| 2 | 5530015 | フレームパイプCOMP R | KBM200T | — | 1 | — | — | | 55340011000 |
| 2 | 5530016 | フレームパイプCOMP R | KBM220T | — | — | 1 | — | | 55350011000 |
| 2 | 5530017 | フレームパイプCOMP R | KBM240T | — | — | — | 1 | | 55360011000 |
| 3 | 5540011 | シールドカバー COMP | KBH180 | 1 | — | — | — | | 55420040100 |
| 3 | 5530021 | シールドカバー COMP | KBM200T | — | 1 | — | — | | 55340040101 |
| 3 | 5530022 | シールドカバー COMP | KBM220T | — | — | 1 | — | | 55350040101 |
| 3 | 5530023 | シールドカバー COMP | KBM240T | — | — | — | 1 | | 55360040101 |
| 4 | 5530025 | サイドカバー ウチ | KBM-T | 2 | 2 | 2 | 2 | | 55340041200 |
| 5 | 5410213 | マッドシールド R | KB-7T | 1 | 1 | 1 | 1 | | 54140641112 |
| 6 | 5530024 | マッドシールド L | KBM-T | 1 | 1 | 1 | 1 | | 55340041000 |
| 7 | 5540029 | サイドカバーマエ L | KBH | 1 | 1 | 1 | 1 | | 55440043100 |
| 8 | 5540030 | サイドカバーマエ R | KBH | 1 | 1 | 1 | 1 | | 55440043200 |
| 9 | 5540031 | ポリキャップG10ゴウ | KBH 12マル | 6 | 6 | 6 | 6 | | 55440043300 |
| 10 | 2490065 | コンプレッション ブラケット | KA | 2 | 2 | 2 | 4 | | 24904025051 |
| 11 | 2490069 | エプロン ツリピン | KA 10マル | 2 | 2 | 2 | 4 | | 24904028000 |
| 12 | 6310116 | カラー 10.8×17.2×20 | K-2 クロメート | 2 | 2 | 2 | 4 | | 63151241900 |
| 13 | 9010157 | ボルト | M10×25 P1.5 | 5 | 5 | 5 | 5 | | |
| 14 | 9010206 | ボルト | M12×20 P1.75 | 8 | 8 | 8 | 16 | | |
| 15 | 9010208 | ボルト | M12×30 P1.75 | 5 | 5 | 5 | 5 | | |
| 16 | 9010209 | ボルト | M12×35 P1.75 | 1 | 1 | 1 | 1 | | |
| 17 | 9011751 | ボルト | M12×30 P1.5 8T | 4 | 4 | 4 | 4 | | |
| 18 | 9011760 | ボルト | M12×35 P1.5 8T | 4 | 4 | 4 | 4 | | |
| 19 | 9050322 | 6カクアナツキ サラボルト | M10×20 P1.5 | 1 | 1 | 1 | 1 | | |
| 20 | 9050324 | 6カクアナツキ サラボルト | M10×30 P1.5 | 9 | 9 | 9 | 9 | | |
| 21 | 9140014 | ナット | M12 P1.5 6T B=19 | 4 | 4 | 4 | 4 | | |
| 22 | 9140511 | ナット | M10 P1.5 | 14 | 14 | 14 | 14 | | |
| 23 | 9140514 | ナット | M12 P1.75 | 6 | 6 | 6 | 6 | | |
| 24 | 9210010 | Sワッシャ | M10 | 14 | 14 | 14 | 14 | | |
| 25 | 9210012 | Sワッシャ | M12 | 18 | 18 | 18 | 26 | | |
| 26 | 9290023 | Uナット | M12 P1.5 | 4 | 4 | 4 | 4 | | |
| 27 | 9363145 | Oリング | S145 | 1 | 1 | 1 | 1 | | |
| 28 | 2000046 | ソクバンシム | PHS | | | | | | 20004052010 |
| 29 | 9480010 | Rピン | 10マル | 2 | 2 | 2 | 2 | | |
| 30 | 9992074 | ケイコク (ロータリー) | TC240 | 1 | 1 | 1 | 1 | | 99905211001 |
| 31 | 9992127 | キケン (ジョイント) | | 1 | 1 | 1 | 1 | | 99905244000 |
| 32 | 9992087 | チュウイ (トリアツカイ) | | 1 | 1 | 1 | 1 | | 99905217000 |
| 33 | 9992086 | ケイコク (テントウ) | | 1 | 1 | 1 | 1 | | 99905216000 |
| 34 | 5410177 | シールドカバーゴム | | 1 | — | — | — | | 54130643100 |
| 34 | 5410178 | シールドカバーゴム | | — | 1 | — | — | | 54140643100 |
| 34 | 5410179 | シールドカバーゴム | | — | — | 1 | — | | 54150643100 |
| 34 | 5410180 | シールドカバーゴム | | — | — | — | 1 | | 54160643100 |
| 35 | 5415011 | ゴムオサエイタ | | 1 | — | — | — | | 54190270200 |
| 35 | 6100056 | ゴムオサエイタ | | — | 1 | — | — | | 61030045600 |
| 35 | 6100086 | ゴムオサエイタ | | — | — | 1 | — | | 61040045800 |
| 35 | 6120022 | ゴムオサエイタ | | — | — | — | 1 | | 61250040900 |
| 36 | 9010158 | ボルト | M10×30 P1.5 | 15 | 15 | 15 | 16 | | |

KBM190・200・220・240T

7. フレーム部(シールドカバー)



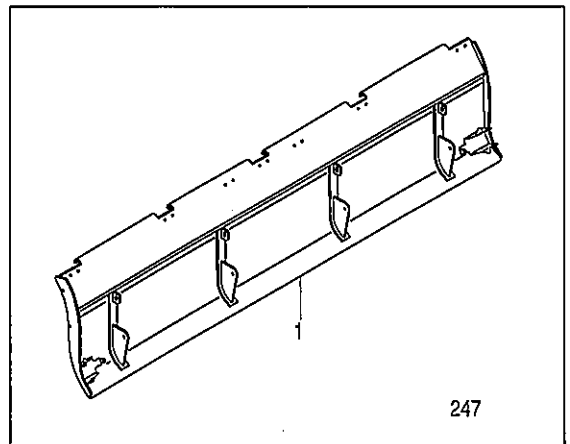
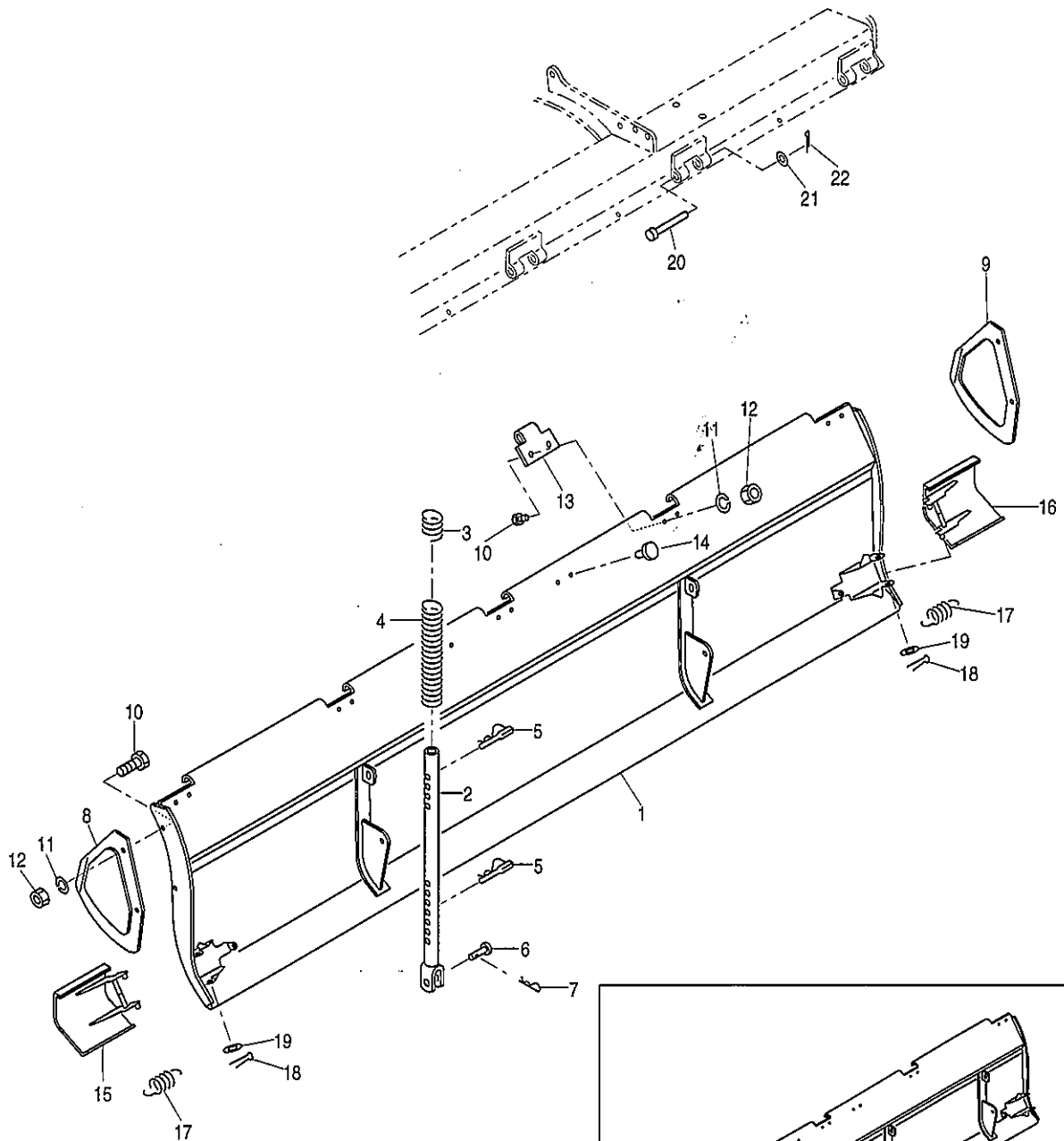
KBM190・200・220・240T

7. フレーム部(シールドカバー)

| 見出 番号 | 部品コード | 部 品 名 | 規 格 | 1 台 分 個 数 | | | | 実施機番 | 備 考 |
|----------|---------|--------|--------------|-----------|-----|-----|-----|------|-------------|
| | | | | 190 | 200 | 220 | 240 | | |
| 37 | 9210010 | Sワッシャ | M10 | 15 | 15 | 15 | 16 | | |
| 38 | 9140511 | ナット | M10 P1.5 | 9 | 9 | 9 | 10 | | |
| 39 | 7710006 | ザガネ | φ11×φ40×t4.5 | 6 | 6 | 6 | 6 | | 77100012100 |
| 40 | 9140714 | コガタナット | M10 P1.5 3シュ | 6 | 6 | 6 | 6 | | |
| 41 | 9490152 | フクロナット | M10 P1.5 | 6 | 6 | 6 | 6 | | |

KBM190・200・220・240T

8. フレーム部(エプロン)



247

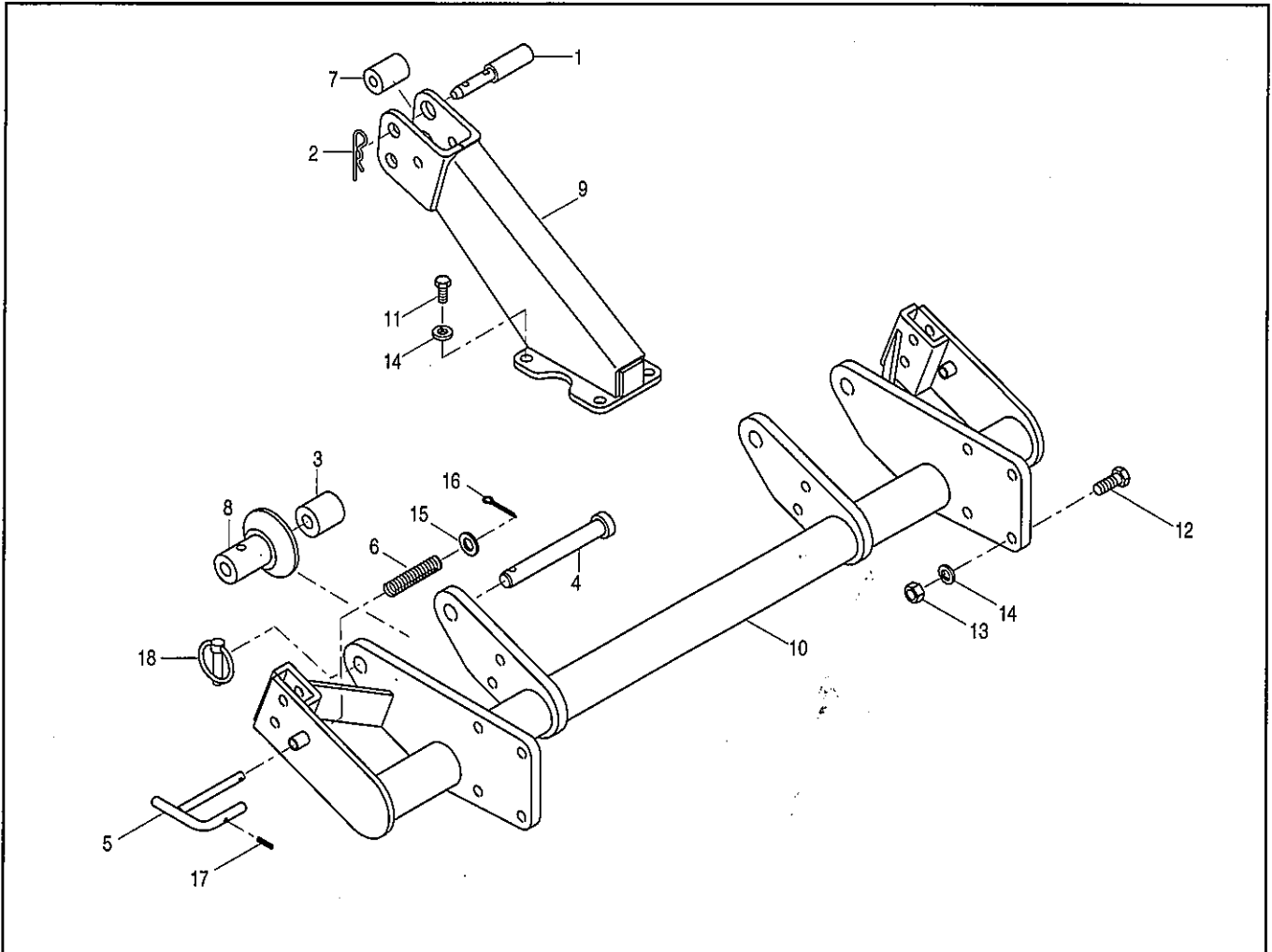
KBM190・200・220・240T

8. フレーム部(エプロン)

| 見出 番号 | 部品コード | 部 品 名 | 規 格 | 1 台 分 個 数 | | | | 実施機番 | 備 考 |
|----------|---------|-------------------|-------------|-----------|-----|-----|-----|------|-------------|
| | | | | 190 | 200 | 220 | 240 | | |
| 1 | 5410167 | エプロン COMP | | 1 | — | — | — | | 54130642301 |
| 1 | 5410168 | エプロン COMP | | — | 1 | — | — | | 54140642301 |
| 1 | 5410169 | エプロン COMP | | — | — | 1 | — | | 54150642301 |
| 1 | 5410170 | エプロン COMP | | — | — | — | 1 | | 54160642301 |
| 2 | 2490068 | コンプレッションロッド | | 2 | 2 | 2 | 4 | | 24904027022 |
| 3 | 4700047 | コンプレッションスプリングウエ 1 | | 2 | 2 | 2 | 4 | | 47052242000 |
| 4 | 4700048 | コンプレッションスプリングシタ 2 | | 2 | 2 | 2 | 4 | | 47052242100 |
| 5 | 2480020 | ロットセットピン | | 4 | 4 | 4 | 8 | | 24804019020 |
| 6 | 1610013 | テラーピン | φ10×35 | 2 | 2 | 2 | 4 | | 16104017000 |
| 7 | 9480010 | Rピン | φ10 | 2 | 2 | 2 | 4 | | |
| 8 | 5410172 | エプロンシールド L | | 1 | 1 | 1 | 1 | | 54140643200 |
| 9 | 5410173 | エプロンシールド R | | 1 | 1 | 1 | 1 | | 54140643300 |
| 10 | 9010157 | ボルト | M10×25 P1.5 | 14 | 14 | 14 | 14 | | |
| 11 | 9210010 | Sワッシャ | M10 | 14 | 14 | 14 | 14 | | |
| 12 | 9140511 | ナット | M10 P1.5 | 14 | 14 | 14 | 14 | | |
| 13 | 3600044 | エプロンヒンジ | | 5 | 5 | 5 | 5 | | 36004003020 |
| 14 | 4620027 | ポリキャップ8ゴウ | φ10 | 4 | 4 | 4 | 4 | | 46280041600 |
| 15 | 5100413 | EXエプロン L | | 1 | 1 | 1 | 1 | | 51000842000 |
| 16 | 5100412 | EXエプロン R | | 1 | 1 | 1 | 1 | | 51000841900 |
| 17 | 5410212 | テンションバネ | | 2 | 2 | 2 | 2 | | 54110643500 |
| 18 | 9300004 | ワリピン | φ2×20 | 2 | 2 | 2 | 2 | | |
| 19 | 9240110 | ザガネ | M10 | 2 | 2 | 2 | 2 | | |
| 20 | 1410074 | ヒンジピン | φ12×100 | 5 | 5 | 5 | 5 | | 14104029000 |
| 21 | 9240012 | ザガネ | M12 コガタマル | 5 | 5 | 5 | 5 | | |
| 22 | 9300034 | ワリピン | φ3×20 | 5 | 5 | 5 | 5 | | |

KBM190・200・220・240T

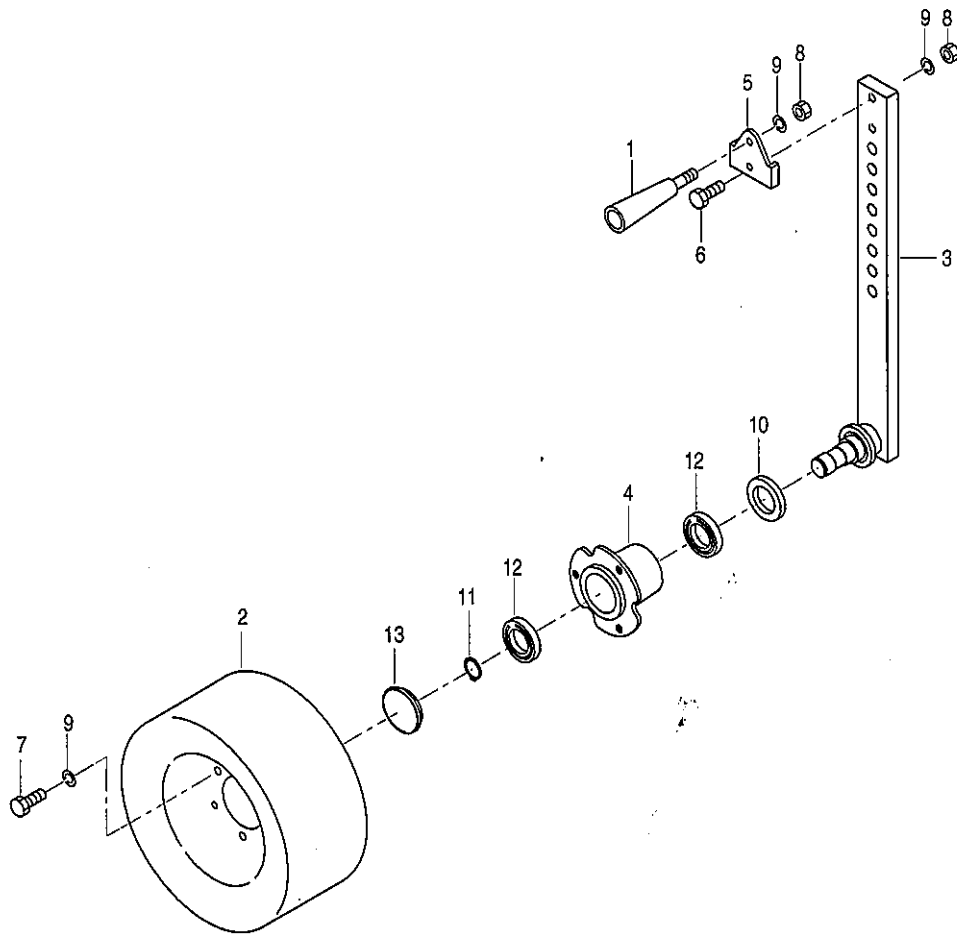
9. ヒッチ部



| 見出番号 | 部品コード | 部品名 | 規格 | 1台分個数 | | | | 実施機番 | 備考 |
|------|---------|----------------------|----------------|-------|-----|-----|-----|------|-------------|
| | | | | 190 | 200 | 220 | 240 | | |
| 1 | 1940063 | トップリンクピン | REN | 1 | 1 | 1 | 1 | | 19404028000 |
| 2 | 1940064 | Rピン | REN 4マル×19マル | 1 | 1 | 1 | 1 | | 19404029010 |
| 3 | 4840084 | カラー 22×42.7×59.5 | TM-T | 2 | 2 | 2 | 2 | | 48430051700 |
| 4 | 4840085 | ロアリンクピン | TM-T | 2 | 2 | 2 | 2 | | 48430051800 |
| 5 | 5410019 | ホイールピン B | KB202 | 2 | 2 | 2 | 2 | | 54130040701 |
| 6 | 5410020 | スプリング | KB202 | 2 | 2 | 2 | 2 | | 54130040801 |
| 7 | 5440075 | トップリンクカラー 25.4×34×53 | KA-5T | 1 | 1 | 1 | 1 | | 54440440900 |
| 8 | 8050013 | ガイドカラー | ニチノウコウヒッチ | 2 | 2 | 2 | 2 | | 80501050400 |
| 9 | 8050387 | マスト KBM | KBMニチノウコウト-SL | 1 | 1 | 1 | 1 | | 80541050100 |
| 10 | 8050388 | ヒッチ T COMP | KBMニチノウコウト-SL | 1 | 1 | 1 | 1 | | 80541050200 |
| 11 | 9011858 | ボルト | M14×30 P1.5 8T | 4 | 4 | 4 | 4 | | |
| 12 | 9011862 | ボルト | M14×45 P1.5 8T | 8 | 8 | 8 | 8 | | |
| 13 | 9140017 | ナット | M14 P1.5 6T | 8 | 8 | 8 | 8 | | |
| 14 | 9210014 | Sワッシャ | M14 | 12 | 12 | 12 | 12 | | |
| 15 | 9240112 | ザガネ | M12 | 2 | 2 | 2 | 2 | | |
| 16 | 9300056 | ワリピン | 5×35L | 2 | 2 | 2 | 2 | | |
| 17 | 9320630 | スプリングピン | 6マル×30L | 2 | 2 | 2 | 2 | | |
| 18 | 9510151 | ガンマーピン | 10マル×50L | 2 | 2 | 2 | 2 | | |

KBM190・200・220・240T

10. ホイルゲージ部

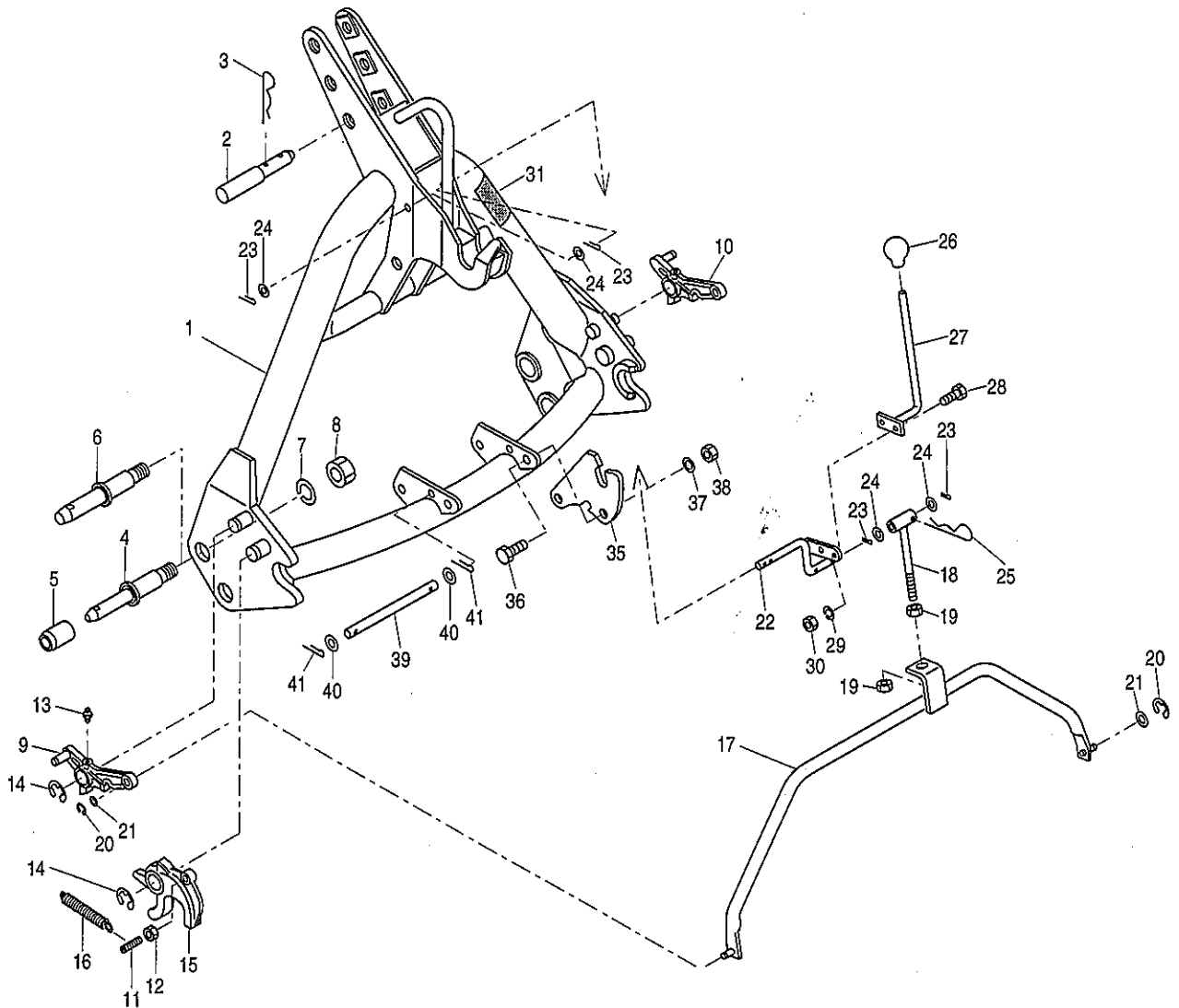


| 見出番号 | 部品コード | 部 品 名 | 規 格 | 1 台 分 個 数 | | | | 実施機番 | 備 考 |
|------|---------|----------------------------|-----------------|-----------|-----|-----|-----|-----------|-------------|
| | | | | 190 | 200 | 220 | 240 | | |
| 1 | 7890290 | グリップ | ST M10×23 | 2 | 2 | 2 | 2 | | 78920054600 |
| 2 | 8050242 | SP ワームラス タイヤ | | 2 | 2 | 2 | 2 | ~39021117 | 80520070600 |
| 2 | 8050637 | SP ワームラス タイヤ | | 2 | 2 | 2 | 2 | 39021253~ | 80534020200 |
| 3 | 8050243 | ホイールアームCOMP B | NEW M | 2 | 2 | 2 | 2 | | 80520070700 |
| 4 | 8050244 | ハウジング | NEW M | 2 | 2 | 2 | 2 | | 80520070901 |
| 5 | 8050298 | アームストッパ | ホイールアーム50×19ヨウ | 2 | 2 | 2 | 2 | | 80520020800 |
| 6 | 9010159 | ボルト | M10×35 P1.5 | 2 | 2 | 2 | 2 | | |
| 7 | 9011607 | ボルト | M10×20 P1.25 8T | 6 | 6 | 6 | 6 | | |
| 8 | 9140511 | ナット | M10 P1.5 | 4 | 4 | 4 | 4 | | |
| 9 | 9210010 | Sワッシャ | M10 | 10 | 10 | 10 | 10 | | |
| 10 | 9350199 | オイルシール | TC 32.52.8 | 2 | 2 | 2 | 2 | | |
| 11 | 9371025 | ストップリング | S25 | 2 | 2 | 2 | 2 | | |
| 12 | 9380288 | ボールベアリング | 6205ZZ | 4 | 4 | 4 | 4 | | |
| 13 | 9650007 | メクラブタ (ツバツキ) | 52×6.5×60 | 2 | 2 | 2 | 2 | | |
| 1~13 | 8051348 | ホイールゲージ ASSY | NEW M-7T | (2) | (2) | (2) | (2) | ~39021117 | 80520420101 |
| 1~13 | 8051706 | ホイールゲージ ASSY | NEW M-7T | (2) | (2) | (2) | (2) | 39021253~ | 80534020100 |
| | | SPワームラスタイヤはハイバンです。 | | | | | | | |
| | 8050757 | ホイールゲージAssy L 鉄ホイール | | | | | | | |
| | 8050758 | ホイールゲージAssy R 鉄ホイール | | | | | | | |
| | 8050748 | ホイールゲージAssy L ゴムコーティングホイール | | | | | | | |
| | 8050749 | ホイールゲージAssy R ゴムコーティングホイール | | | | | | | |

左記 立てり含みのAssyです。L,Rセットでの使用をお勧めします。

KBM190・200・220・240T-3L,4L

11. 3L・4Lオートヒッチ(日農工ヒッチ)



ラベル

| | |
|--|----|
| | 31 |
| | 32 |
| | 33 |
| | 34 |

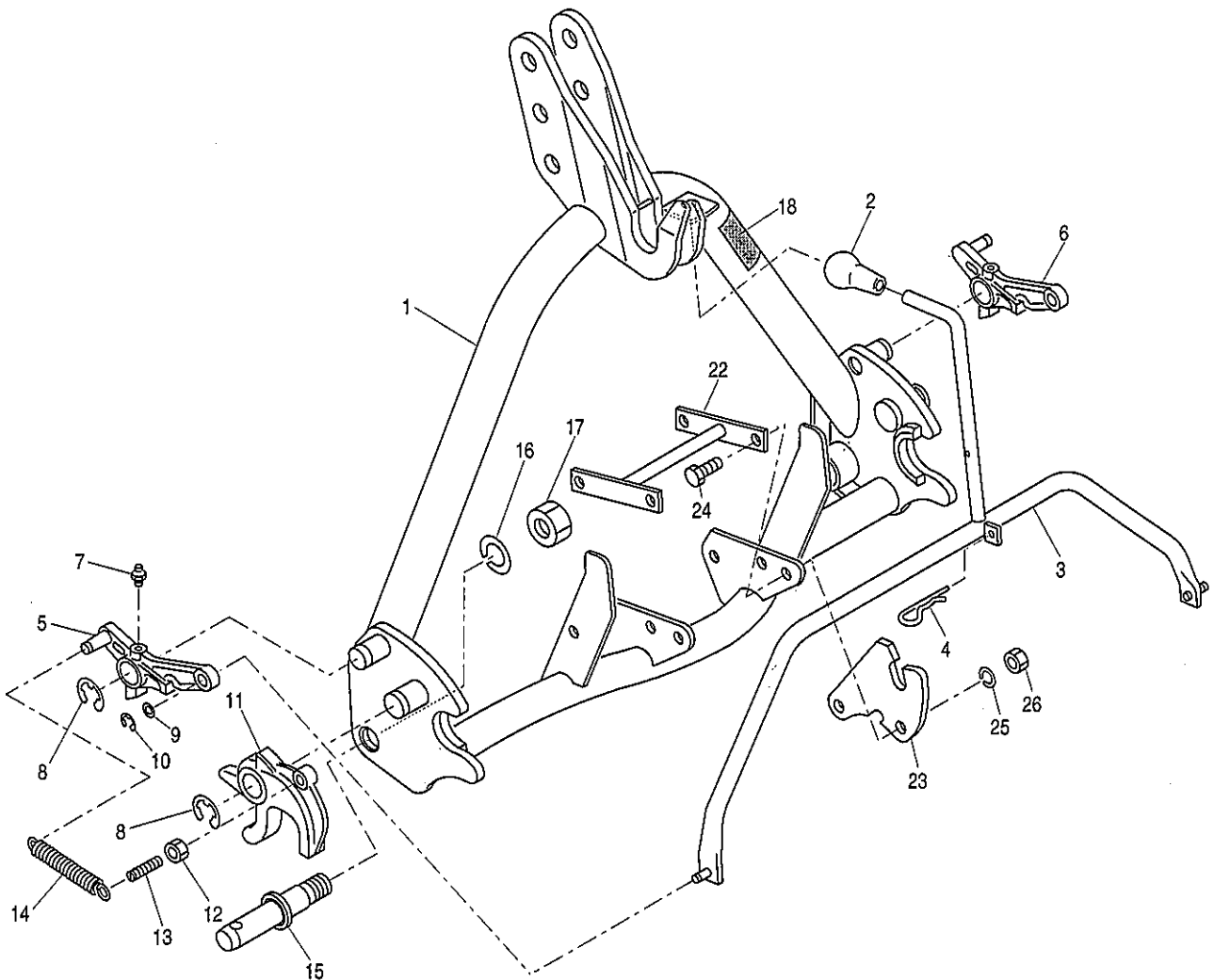
KBM190・200・220・240T-3L,4L

11. 3L・4Lオートヒッチ(日農工Lヒッチ)

| 見出 番号 | 部品コード | 部 品 名 | 規 格 | 1 台 分 個 数 | | | | 実施機番 | 備 考 |
|----------|---------|--------------------------|----------------|-----------|-----|-----|-----|------|-------------|
| | | | | 190 | 200 | 220 | 240 | | |
| 1 | 8060184 | オートヒッチアーム L44 COMP (ラベル) | | 1 | 1 | 1 | 1 | | 80602410700 |
| 2 | 1940063 | トップリンクピン | | 1 | 1 | 1 | 1 | | 19404028000 |
| 3 | 1940064 | Rピン | | 1 | 1 | 1 | 1 | | 19404029010 |
| 4 | 1110005 | ヒッチピン 1ガタ | 163 (52) | 2 | 2 | — | — | | 11104004030 |
| 5 | 2490073 | ヒッチピンカラー 2ガタ | | 2 | 2 | — | — | | 24904032021 |
| 6 | 5440007 | ヒッチピン 2ガタ | 163 (52) | — | — | 2 | 2 | | 54430040800 |
| 7 | 9620002 | Sワッシャ | 1" | 2 | 2 | 2 | 2 | | |
| 8 | 9270002 | ナット | SAE1" | 2 | 2 | 2 | 2 | | |
| 9 | 8060194 | ロックプレート L | | 1 | 1 | 1 | 1 | | 80602410521 |
| 10 | 8060195 | ロックプレート R | | 1 | 1 | 1 | 1 | | 80602410621 |
| 11 | 8060086 | フックピン | | 2 | 2 | 2 | 2 | | 80652210501 |
| 12 | 9140511 | ナット | M10 P1.5 | 2 | 2 | 2 | 2 | | |
| 13 | 9330003 | グリスニップル | A形 M6 P1.0 | 2 | 2 | 2 | 2 | | |
| 14 | 9373019 | ストップリング | E19 | 4 | 4 | 4 | 4 | | |
| 15 | 8060083 | フック | | 2 | 2 | 2 | 2 | | 80652210201 |
| 16 | 8060093 | スプリング | | 2 | 2 | 2 | 2 | | 80652210600 |
| 17 | 8060130 | コネクトロッド | | 1 | 1 | 1 | 1 | | 80602210500 |
| 18 | 8060131 | ロッド | | 1 | 1 | 1 | 1 | | 80602210600 |
| 19 | 9140513 | ナット | M12 P1.5 | 2 | 2 | 2 | 2 | | |
| 20 | 9373007 | ストップリング | E7 | 2 | 2 | 2 | 2 | | |
| 21 | 9240110 | ザガネ | M10 | | | | | | |
| 22 | 8060153 | リンク | | 1 | 1 | 1 | 1 | | 80602410300 |
| 23 | 9300034 | ワリピン | φ3×20 | 4 | 4 | 4 | 4 | | |
| 24 | 9240110 | ザガネ | M10 | 4 | 4 | 4 | 4 | | |
| 25 | 9480016 | Rピン | φ16 | 1 | 1 | 1 | 1 | | |
| 26 | 9540041 | グリップ (クロ) | φ12 | 1 | 1 | 1 | 1 | | |
| 27 | 8060154 | レバー | | 1 | 1 | 1 | 1 | | 80602410400 |
| 28 | 9010106 | ボルト | M8×20 P1.25 | 2 | 2 | 2 | 2 | | |
| 29 | 9210008 | Sワッシャ | M8 | 2 | 2 | 2 | 2 | | |
| 30 | 9140507 | ナット | M8 P1.25 | 2 | 2 | 2 | 2 | | |
| 31 | 9992115 | チュウイ (ダツラクボウシ) | | 1 | 1 | 1 | 1 | | 99905222000 |
| 32 | 9991577 | ロックチュウイ | | 1 | 1 | 1 | 1 | | 99905149000 |
| 33 | 9991908 | L-X4 | | 1 | 1 | 1 | 1 | | 99909599000 |
| 34 | 9991556 | チュウユ | | 2 | 2 | 2 | 2 | | 99910201000 |
| 1~34 | 8061129 | オートヒッチアーム L34-1ガタ ASSY | | (1) | (1) | — | — | | 80601410711 |
| 1~34 | 8061130 | オートヒッチアーム L34-2ガタ ASSY | | — | — | (1) | (1) | | 80601410811 |
| 35 | 8060180 | サポートプレート L44 | t9 | 2 | 2 | 2 | 2 | | 80602410212 |
| 36 | 9011751 | ボルト | M12×30 P1.5 8T | 4 | 4 | 4 | 4 | | |
| 37 | 9210012 | Sワッシャ | M12 | 4 | 4 | 4 | 4 | | |
| 38 | 9140014 | ナット | M12 P1.5 6T | 4 | 4 | 4 | 4 | | |
| 39 | 8060181 | ピン | | 1 | 1 | 1 | 1 | | 80602410900 |
| 40 | 9240112 | ザガネ | M12 | 2 | 2 | 2 | 2 | | |
| 41 | 9300034 | ワリピン | φ3×20 | 2 | 2 | 2 | 2 | | |
| 1~41 | 8061099 | オートヒッチアーム L44-1ガタ ASSY | | (1) | (1) | — | — | | 80602410711 |
| 1~41 | 8061100 | オートヒッチアーム L44-2ガタ ASSY | | — | — | (1) | (1) | | 80602410811 |

KBM190・200・220・240T-3SV,4SV

12. 3S・4Sオートヒッチ(日農ISヒッチ)



ラベル

18

19

20

21

注油

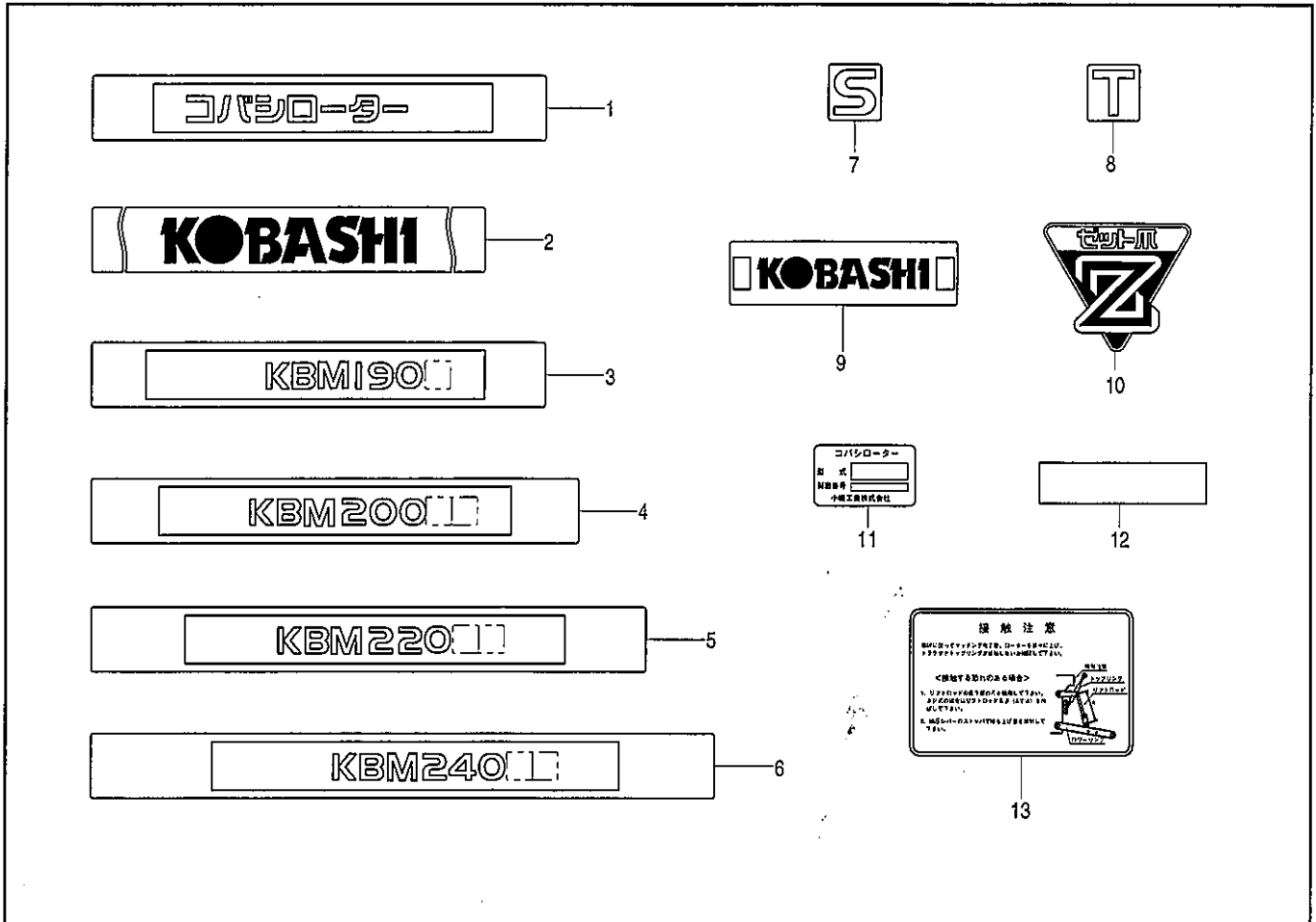
KBM190・200・220・240T-3SV,4SV

12. 3S・4Sオートヒッチ(日農工Sヒッチ)

| 見出 番号 | 部品コード | 部 品 名 | 規 格 | 1 台 分 個 数 | | | | 実施機番 | 備 考 |
|----------|---------|--------------------------|----------------|-----------|-----|-----|-----|------|-------------|
| | | | | 190 | 200 | 220 | 240 | | |
| 1 | 8060175 | オートヒッチアーム S45 COMP (ラベル) | | 1 | 1 | 1 | 1 | | 80652510400 |
| 2 | 9540041 | グリップ (クロ) | φ12 | 1 | 1 | 1 | 1 | | |
| 3 | 8060085 | レバー | | 1 | 1 | 1 | 1 | | 80652210402 |
| 4 | 9480012 | Rピン | φ12 | 1 | 1 | 1 | 1 | | |
| 5 | 8060194 | ロックプレート L | | 1 | 1 | 1 | 1 | | 80602410521 |
| 6 | 8060195 | ロックプレート R | | 1 | 1 | 1 | 1 | | 80602410621 |
| 7 | 9330003 | グリスニップル | A形 M6 P1.0 | 2 | 2 | 2 | 2 | | |
| 8 | 9373019 | ストップリング | E19 | 4 | 4 | 4 | 4 | | |
| 9 | 9240110 | ザガネ | M10 | | | | | | |
| 10 | 9373007 | ストップリング | E7 | 2 | 2 | 2 | 2 | | |
| 11 | 8060083 | フック | | 2 | 2 | 2 | 2 | | 80652210201 |
| 12 | 9140511 | ナット | M10 P1.5 | 2 | 2 | 2 | 2 | | |
| 13 | 8060086 | フックピン | | 2 | 2 | 2 | 2 | | 80652210501 |
| 14 | 8060093 | スプリング | | 2 | 2 | 2 | 2 | | 80652210600 |
| 15 | 8050012 | ヒッチピン | 131 (30) | 2 | 2 | 2 | 2 | | 80501050301 |
| 16 | 9210020 | Sワッシャ | M20 | 2 | 2 | 2 | 2 | | |
| 17 | 9290036 | Uナット | M20 P2.5 | 2 | 2 | 2 | 2 | | |
| 18 | 9992114 | チュウイ (ダツラクボウシ) | | 1 | 1 | 1 | 1 | | 99905221000 |
| 19 | 9991555 | ロックチュウイ | | 1 | 1 | 1 | 1 | | 99905146000 |
| 20 | 9991978 | S-X5 | | 1 | 1 | 1 | 1 | | 99909639000 |
| 21 | 9991556 | チュウユ | | 2 | 2 | 2 | 2 | | 99910201000 |
| 1~21 | 8061154 | オートヒッチアーム S35 ASSY | | | | | | | 80651510000 |
| 22 | 8060182 | サポートバー | | 1 | 1 | 1 | 1 | | 80672510300 |
| 23 | 8060180 | サポートプレート L44 | 19 | 2 | 2 | 2 | 2 | | 80602410212 |
| 24 | 9011760 | ボルト | M12×35 P1.5 8T | 4 | 4 | 4 | 4 | | |
| 25 | 9210012 | Sワッシャ | M12 | 4 | 4 | 4 | 4 | | |
| 26 | 9140014 | ナット | M12 P1.5 6T | 4 | 4 | 4 | 4 | | |
| 1~26 | 8061196 | オートヒッチアーム S45M ASSY | | (1) | (1) | (1) | (1) | | 80672510500 |

KBM190・200・220・240T

13. ラベル



| 見出番号 | 部品コード | 部 品 名 | 規 格 | 1 台 分 個 数 | | | | 実施機番 | 備 考 |
|------|---------|-----------|------------|-----------|-----|-----|-----|------|-------------|
| | | | | 190 | 200 | 220 | 240 | | |
| 1 | 9992325 | コバシローター | KB197 | 1 | — | — | — | | 99900253000 |
| 1 | 9992326 | コバシローター | KB207 | — | 1 | — | — | | 99900254000 |
| 1 | 9992327 | コバシローター | KB227 | — | — | 1 | — | | 99900255000 |
| 1 | 9992328 | コバシローター | KB247 | — | — | — | 1 | | 99900256000 |
| 2 | 9992283 | KOBASHI | | 1 | 1 | 1 | 1 | | 99900246000 |
| 3 | 9992377 | KBM190 | | 1 | — | — | — | | 99909741000 |
| 4 | 9992378 | KBM200 | | — | 1 | — | — | | 99909742000 |
| 5 | 9992379 | KBM220 | | — | — | 1 | — | | 99909743000 |
| 6 | 9992380 | KBM240 | | — | — | — | 1 | | 99909744000 |
| 7 | 9992332 | ラベル S | ST仕様 | — | 1 | 1 | — | | 99901148000 |
| 8 | 9992336 | ラベル T | T仕様 | 1 | 1 | 1 | 1 | | 99901145000 |
| 9 | 9992335 | KOBASHI | チェーンケースカバー | 1 | 1 | 1 | 1 | | 99900259000 |
| 10 | 9991360 | ゼットヅメ | | 1 | 1 | 1 | 1 | | 99910142000 |
| 11 | 9990705 | キバンプレート | コバシローター | 1 | 1 | 1 | 1 | | 99900033011 |
| 12 | 9990571 | ハンシャテープ | 30×225 | 2 | 2 | 2 | 2 | | 47452044500 |
| 13 | 9991693 | セッシュクチュウイ | | 1 | 1 | 1 | 1 | | 99905154000 |

部 品 コ ー ド 索 引

| 部 品 コ ー ド | 頁 | 見出 番 号 | 部 品 コ ー ド | 頁 | 見出 番 号 | 部 品 コ ー ド | 頁 | 見出 番 号 | 部 品 コ ー ド | 頁 | 見出 番 号 |
|--------------|----|-----------|--------------|----|-----------|--------------|----|-----------|--------------|----|-----------|
| 46651 | 12 | 2 | 2750022 | 6 | 6 | 5530006 | 6 | 1 | 8010147 | 4 | 13~20 |
| 46652 | 12 | 3 | 2880017 | 8 | 5 | 5530007 | 6 | 1 | 8010148 | 4 | 13 |
| 50141 | 10 | 2 | 3240018 | 8 | 6 | 5530008 | 6 | 1 | 8010149 | 4 | 20 |
| 50141 | 12 | 4 | 3600028 | 6 | 7 | 5530009 | 6 | 1 | 8010150 | 4 | 17 |
| 50142 | 10 | 3 | 3600029 | 6 | 8 | 5530010 | 14 | 1 | 8010151 | 4 | 19 |
| 50142 | 12 | 5 | 3600036 | 6 | 9 | 5530011 | 14 | 1 | 8010152 | 4 | 16 |
| 0050013 | 12 | 14 | 3600044 | 18 | 13 | 5530012 | 14 | 1 | 8010153 | 4 | 8 |
| 0050042 | 10 | 5 | 3760040 | 8 | 7 | 5530013 | 14 | 1 | 8010154 | 4 | 12 |
| 0050042 | 12 | 7 | 4620027 | 18 | 14 | 5530015 | 14 | 2 | 8010157 | 4 | 8 |
| 0050048 | 10 | 8 | 4700047 | 18 | 3 | 5530016 | 14 | 2 | 8010158 | 4 | 12 |
| 0050048 | 12 | 10 | 4700048 | 18 | 4 | 5530017 | 14 | 2 | 8010420 | 2 | 2 |
| 0100164 | 4 | 1~20 | 4840084 | 19 | 3 | 5530019 | 8 | 13 | 8010420 | 4 | 2 |
| 0100942 | 2 | 1~13 | 4840085 | 19 | 4 | 5530021 | 14 | 3 | 8010421 | 2 | 4 |
| 0100955 | 2 | 1~13 | 5100040 | 8 | 8 | 5530022 | 14 | 3 | 8010421 | 4 | 4 |
| 0100961 | 4 | 1~20 | 5100412 | 18 | 16 | 5530023 | 14 | 3 | 8010425 | 2 | 5 |
| 0120001 | 6 | 2 | 5100413 | 18 | 15 | 5530024 | 14 | 6 | 8010425 | 4 | 5 |
| 0120002 | 6 | 2 | 5410019 | 19 | 5 | 5530025 | 14 | 4 | 8010430 | 2 | 6 |
| 0120003 | 6 | 2 | 5410020 | 19 | 6 | 5530033 | 14 | 2 | 8010430 | 4 | 6 |
| 0120004 | 6 | 2 | 5410145 | 8 | 9 | 5540011 | 14 | 3 | 8050012 | 24 | 15 |
| 0120038 | 6 | 3 | 5410146 | 10 | 4 | 5540029 | 14 | 7 | 8050013 | 19 | 8 |
| 0120039 | 6 | 3 | 5410146 | 12 | 6 | 5540030 | 14 | 8 | 8050242 | 20 | 2 |
| 0120040 | 6 | 3 | 5410149 | 10 | 1 | 5540031 | 14 | 9 | 8050243 | 20 | 3 |
| 0120041 | 6 | 3 | 5410150 | 10 | 1 | 5800002 | 6 | 15 | 8050244 | 20 | 4 |
| 0120042 | 6 | 3 | 5410151 | 10 | 1 | 5950046 | 6 | 16 | 8050298 | 20 | 5 |
| 0120043 | 6 | 4 | 5410152 | 10 | 1 | 5950047 | 6 | 17 | 8050387 | 19 | 9 |
| 0120044 | 6 | 4 | 5410167 | 18 | 1 | 6100056 | 14 | 35 | 8050388 | 19 | 10 |
| 0120045 | 6 | 4 | 5410168 | 18 | 1 | 6100086 | 14 | 35 | 8050637 | 20 | 2 |
| 0120046 | 6 | 4 | 5410169 | 18 | 1 | 6120022 | 14 | 35 | 8051348 | 20 | 1~13 |
| 1050070 | 8 | 1 | 5410170 | 18 | 1 | 6150009 | 8 | 14 | 8051706 | 20 | 1~13 |
| 1110005 | 22 | 4 | 5410172 | 18 | 8 | 6150069 | 8 | 15 | 8060083 | 22 | 15 |
| 1410074 | 18 | 20 | 5410173 | 18 | 9 | 6310116 | 14 | 12 | 8060083 | 24 | 11 |
| 1610013 | 18 | 6 | 5410177 | 14 | 34 | 7710006 | 16 | 39 | 8060085 | 24 | 3 |
| 1940063 | 19 | 1 | 5410178 | 14 | 34 | 7890290 | 20 | 1 | 8060086 | 22 | 11 |
| 1940063 | 22 | 2 | 5410179 | 14 | 34 | 8010005 | 2 | 1 | 8060086 | 24 | 13 |
| 1940064 | 19 | 2 | 5410180 | 14 | 34 | 8010005 | 4 | 1 | 8060093 | 22 | 16 |
| 1940064 | 22 | 3 | 5410189 | 12 | 1 | 8010006 | 2 | 13 | 8060093 | 24 | 14 |
| 2000046 | 14 | 28 | 5410190 | 12 | 1 | 8010009 | 2 | 3 | 8060130 | 22 | 17 |
| 2300037 | 8 | 2 | 5410212 | 18 | 17 | 8010009 | 4 | 3 | 8060131 | 22 | 18 |
| 2380051 | 8 | 3 | 5410213 | 14 | 5 | 8010011 | 2 | 7 | 8060153 | 22 | 22 |
| 2380061 | 10 | 11 | 5415011 | 14 | 35 | 8010011 | 4 | 7 | 8060154 | 22 | 27 |
| 2380061 | 12 | 12 | 5440007 | 22 | 6 | 8010016 | 2 | 11 | 8060171 | 6 | 31 |
| 2380062 | 10 | 9 | 5440075 | 19 | 7 | 8010016 | 4 | 11 | 8060173 | 6 | 35 |
| 2380062 | 12 | 11 | 5500010 | 8 | 10 | 8010107 | 2 | 9 | 8060175 | 24 | 1 |
| 2480007 | 8 | 4 | 5500011 | 8 | 11 | 8010107 | 4 | 9 | 8060180 | 22 | 35 |
| 2480020 | 18 | 5 | 5500012 | 8 | 12 | 8010108 | 2 | 10 | 8060180 | 24 | 23 |
| 2490016 | 6 | 5 | 5530001 | 6 | 10 | 8010108 | 4 | 10 | 8060181 | 22 | 39 |
| 2490065 | 14 | 10 | 5530002 | 6 | 11 | 8010120 | 2 | 8 | 8060182 | 24 | 22 |
| 2490068 | 18 | 2 | 5530003 | 6 | 13 | 8010122 | 2 | 8 | 8060184 | 22 | 1 |
| 2490069 | 14 | 11 | 5530004 | 6 | 12 | 8010123 | 2 | 12 | 8060194 | 22 | 9 |
| 2490073 | 22 | 5 | 5530005 | 6 | 14 | 8010125 | 2 | 12 | 8060194 | 24 | 5 |

部 品 コ ー ド 索 引

| 部 品 コード | 頁 | 見出 番号 | 部 品 コード | 頁 | 見出 番号 | 部 品 コード | 頁 | 見出 番号 | 部 品 コード | 頁 | 見出 番号 |
|------------|----|----------|------------|----|----------|------------|----|----------|------------|----|----------|
| 8060195 | 22 | 10 | 9140017 | 19 | 13 | 9320525 | 8 | 30 | 9991556 | 22 | 34 |
| 8060195 | 24 | 6 | 9140020 | 10 | 7 | 9320545 | 8 | 31 | 9991556 | 24 | 21 |
| 8061099 | 22 | 1~41 | 9140020 | 12 | 9 | 9320630 | 19 | 17 | 9991577 | 22 | 32 |
| 8061100 | 22 | 1~41 | 9140507 | 22 | 30 | 9330003 | 22 | 13 | 9991693 | 25 | 13 |
| 8061129 | 22 | 1~34 | 9140511 | 8 | 25 | 9330003 | 24 | 7 | 9991908 | 22 | 33 |
| 8061130 | 22 | 1~34 | 9140511 | 14 | 22 | 9350002 | 8 | 32 | 9991978 | 24 | 20 |
| 8061154 | 24 | 1~21 | 9140511 | 16 | 38 | 9350121 | 6 | 24 | 9992074 | 14 | 30 |
| 8061196 | 24 | 1~26 | 9140511 | 18 | 12 | 9350148 | 6 | 25 | 9992086 | 14 | 33 |
| 9000003 | 8 | 16 | 9140511 | 20 | 8 | 9350199 | 20 | 10 | 9992087 | 14 | 32 |
| 9010104 | 6 | 32 | 9140511 | 22 | 12 | 9361016 | 6 | 26 | 9992114 | 24 | 18 |
| 9010106 | 8 | 17 | 9140511 | 24 | 12 | 9363145 | 14 | 27 | 9992115 | 22 | 31 |
| 9010106 | 22 | 28 | 9140513 | 22 | 19 | 9371025 | 20 | 11 | 9992126 | 6 | 36 |
| 9010109 | 8 | 18 | 9140514 | 14 | 23 | 9371050 | 4 | 18 | 9992127 | 14 | 31 |
| 9010154 | 6 | 18 | 9140714 | 16 | 40 | 9372090 | 8 | 33 | 9992283 | 25 | 2 |
| 9010154 | 8 | 19 | 9150305 | 8 | 26 | 9372110 | 4 | 14 | 9992325 | 25 | 1 |
| 9010157 | 14 | 13 | 9210008 | 6 | 33 | 9372110 | 8 | 34 | 9992326 | 25 | 1 |
| 9010157 | 18 | 10 | 9210008 | 22 | 29 | 9373007 | 22 | 20 | 9992327 | 25 | 1 |
| 9010158 | 6 | 19 | 9210010 | 6 | 22 | 9373007 | 24 | 10 | 9992328 | 25 | 1 |
| 9010158 | 8 | 20 | 9210010 | 8 | 27 | 9373019 | 22 | 14 | 9992332 | 25 | 7 |
| 9010158 | 14 | 36 | 9210010 | 14 | 24 | 9373019 | 24 | 8 | 9992335 | 25 | 9 |
| 9010159 | 8 | 21 | 9210010 | 16 | 37 | 9380096 | 6 | 27 | 9992336 | 25 | 8 |
| 9010159 | 20 | 6 | 9210010 | 18 | 11 | 9380103 | 6 | 28 | 9992377 | 25 | 3 |
| 9010206 | 14 | 14 | 9210010 | 20 | 9 | 9380145 | 6 | 29 | 9992378 | 25 | 4 |
| 9010208 | 14 | 15 | 9210012 | 6 | 23 | 9380146 | 8 | 35 | 9992379 | 25 | 5 |
| 9010209 | 14 | 16 | 9210012 | 8 | 28 | 9380231 | 8 | 36 | 9992380 | 25 | 6 |
| 9011607 | 20 | 7 | 9210012 | 12 | 15 | 9380255 | 8 | 37 | | | |
| 9011751 | 6 | 20 | 9210012 | 14 | 25 | 9380264 | 4 | 15 | | | |
| 9011751 | 14 | 17 | 9210012 | 22 | 37 | 9380288 | 20 | 12 | | | |
| 9011751 | 22 | 36 | 9210012 | 24 | 25 | 9390109 | 8 | 38 | | | |
| 9011758 | 8 | 22 | 9210014 | 19 | 14 | 9390210 | 8 | 39 | | | |
| 9011760 | 8 | 23 | 9210016 | 10 | 6 | 9400009 | 8 | 40 | | | |
| 9011760 | 14 | 18 | 9210016 | 12 | 8 | 9400010 | 8 | 41 | | | |
| 9011760 | 24 | 24 | 9210020 | 24 | 16 | 9440014 | 8 | 42 | | | |
| 9011762 | 12 | 14 | 9240012 | 8 | 29 | 9480010 | 14 | 29 | | | |
| 9011858 | 19 | 11 | 9240012 | 18 | 21 | 9480010 | 18 | 7 | | | |
| 9011862 | 19 | 12 | 9240108 | 6 | 34 | 9480012 | 24 | 4 | | | |
| 9011954 | 10 | 8 | 9240110 | 18 | 19 | 9480016 | 22 | 25 | | | |
| 9011954 | 12 | 10 | 9240110 | 22 | 21 | 9490152 | 16 | 41 | | | |
| 9011955 | 10 | 10 | 9240110 | 22 | 24 | 9510151 | 19 | 18 | | | |
| 9011955 | 12 | 13 | 9240110 | 24 | 9 | 9530003 | 8 | 43 | | | |
| 9011964 | 10 | 5 | 9240112 | 19 | 15 | 9540041 | 22 | 26 | | | |
| 9011964 | 12 | 7 | 9240112 | 22 | 40 | 9540041 | 24 | 2 | | | |
| 9050322 | 14 | 19 | 9270002 | 22 | 8 | 9620002 | 22 | 7 | | | |
| 9050324 | 14 | 20 | 9290023 | 14 | 26 | 9650007 | 20 | 13 | | | |
| 9140014 | 6 | 21 | 9290036 | 24 | 17 | 9660010 | 6 | 30 | | | |
| 9140014 | 8 | 24 | 9300004 | 18 | 18 | 9660010 | 8 | 44 | | | |
| 9140014 | 14 | 21 | 9300034 | 18 | 22 | 9990571 | 25 | 12 | | | |
| 9140014 | 22 | 38 | 9300034 | 22 | 23 | 9990705 | 25 | 11 | | | |
| 9140014 | 24 | 26 | 9300034 | 22 | 41 | 9991360 | 25 | 10 | | | |
| 9140015 | 12 | 16 | 9300056 | 19 | 16 | 9991555 | 24 | 19 | | | |

KOBASHI

小橋工業株式会社

〒701-0292 岡山市南区中畦684

☎ (086) 298-3112

インターネットでも弊社の情報をご覧いただけます。

<http://www.kobashikogyo.com>

| | | | |
|---------|-----------|-----------------------|------------------|
| ■北海道営業所 | 〒071-1248 | 北海道上川郡鷹栖町8線西2号6番 | ☎ (0166) 49-0070 |
| ■東北営業所 | 〒024-0004 | 岩手県北上市村崎野13地割35-1 | ☎ (0197) 71-1160 |
| ■関東営業所 | 〒321-3325 | 栃木県芳賀郡芳賀町芳賀台47-1 | ☎ (028) 687-1600 |
| ■新潟営業所 | 〒942-0041 | 新潟県上越市安江477-1 | ☎ (025) 546-7747 |
| ■岡山営業所 | 〒701-0165 | 岡山市北区大内田727 | ☎ (086) 250-1833 |
| ■九州営業所 | 〒861-2236 | 熊本県上益城郡益城町広崎1586-8 2F | ☎ (096) 286-0202 |