

小橋工業(株)のホームページ(以下、弊社サイト)においては、カタログ・取扱説明書・パーツリスト等の電子データの閲覧、ダウンロードのサービス(以下、本サービス)をご提供しております。

本サービスをご利用の際には、以下の注意事項をご確認ください。

電子データの取扱いについて

電子データの内容について

- 本サービスにおいては、弊社製品のカタログ、取扱説明書、パーツリスト等、製品に関する全ての印刷物を網羅するものではありません。
- カタログ、取扱説明書、パーツリストの内容は、製品の仕様変更などにより、予告なく変更される場合があります。その為、弊社サイト内に掲載される電子データの内容は、販売店等で配布、掲示されるカタログ、製品購入時に同梱する取扱説明書、印刷物として存在しているパーツリストの内容とは異なる場合がございます。

表記内容は、発行当時の情報であり、弊社純正部品の名称、小売単価、各営業所の名称、所在地などの情報が現在と異なる場合があります。

また、製品安全上の取り扱い、環境対応につきましては、製品販売時の法令、規制に適合するものであり、製品販売後の法令、規制の変更内容を反映していない場合があります。予めご了承ください。

著作権について

本サービス内の電子データにつきましては、弊社(小橋工業株式会社)が著作権その他知的財産権を保有します。無断で他のウェブサイトや印刷媒体に転載することや複製、翻訳等はできません。但し、お手持ちの製品ご使用の為、1部に限り印刷することができます。

保証について

弊社の製品保証、安全性の保証は製品付属の書面に基づく保証に限られており、弊社サイト内の電子データに基づく保証は提供いたしません。

お問合せについて

ご使用の製品の取り扱い及び、使用上の安全等に関するお問合せは、ご購入店にご相談頂きますよう、お願いいたします。

免責事項

弊社サイトのご利用に起因するソフトウェア、ハードウェア上の事故その他の損害等につきましても、一切の責任を負いません。

弊社サイトのご利用に際して生じたお客さまと第三者との間のトラブルにつきましては、一切責任を負いません。弊社サイトのサービスは予告なく中止、または内容や条件を変更する場合がございます。

以上

小橋工業株式会社

コバシ高速ローター

KKA 200 220 240T (0L・3L・4L)



お 願 い

1.部品ご注文の際には型式・コード・品名・数量・機械番号をご明記ください。

2.部品は必ずコバシ純正部品をご使用願います。

3.改良のため、部品形状及び内容の一部を予告なく変更することがあります。

(市販の類似品を使用されると早期破損の原因となります。)

⚠ ご 注 意

1.パーツリストのご使用について

(1) 互換性の記号

旧←
新← } 新旧部品兼用可

旧←
新← } × 新旧部品兼用不可

旧←
新← } 矢印の方向のみに部品兼用可

(2) 実施機番の表示

新旧兼用不可部品と追加・廃止部品の実施機番を記載してあります。

また、イラスト図中に新旧の部品と実施機番を記載してあります。

2.ジョイント・オートヒッチアーム・ヒッチ・オプションの記載について

ジョイント総合版・オートヒッチアーム総合版・ヒッチ総合版・オプション総合版にて、
変更を記載してあります。

最新の情報はそちらを参照ください。

なお、トラクタ装着の性格上、作業機機種・生産年式をわたる場合もあります。

ジョイント型式・オートヒッチアーム型式・ヒッチ型式・オプション型式を確認して、ご注文ください。

(作業機本体に属するジョイントは除く)

3.補用部品の塗装色について

現行量産機種の塗装色となっております。

在庫品につきましては生産時点の量産品塗装色となっております。

4.爪の記載について

爪は統廃合などにより、最新の情報は爪価格表を参照ください。

5.本パーツリストは改良のため予告なく変更することがあります。

補修用部品の供給年限について

この製品の補修部品の供給年限(期間)は、製造打ち切り後9年といたします。

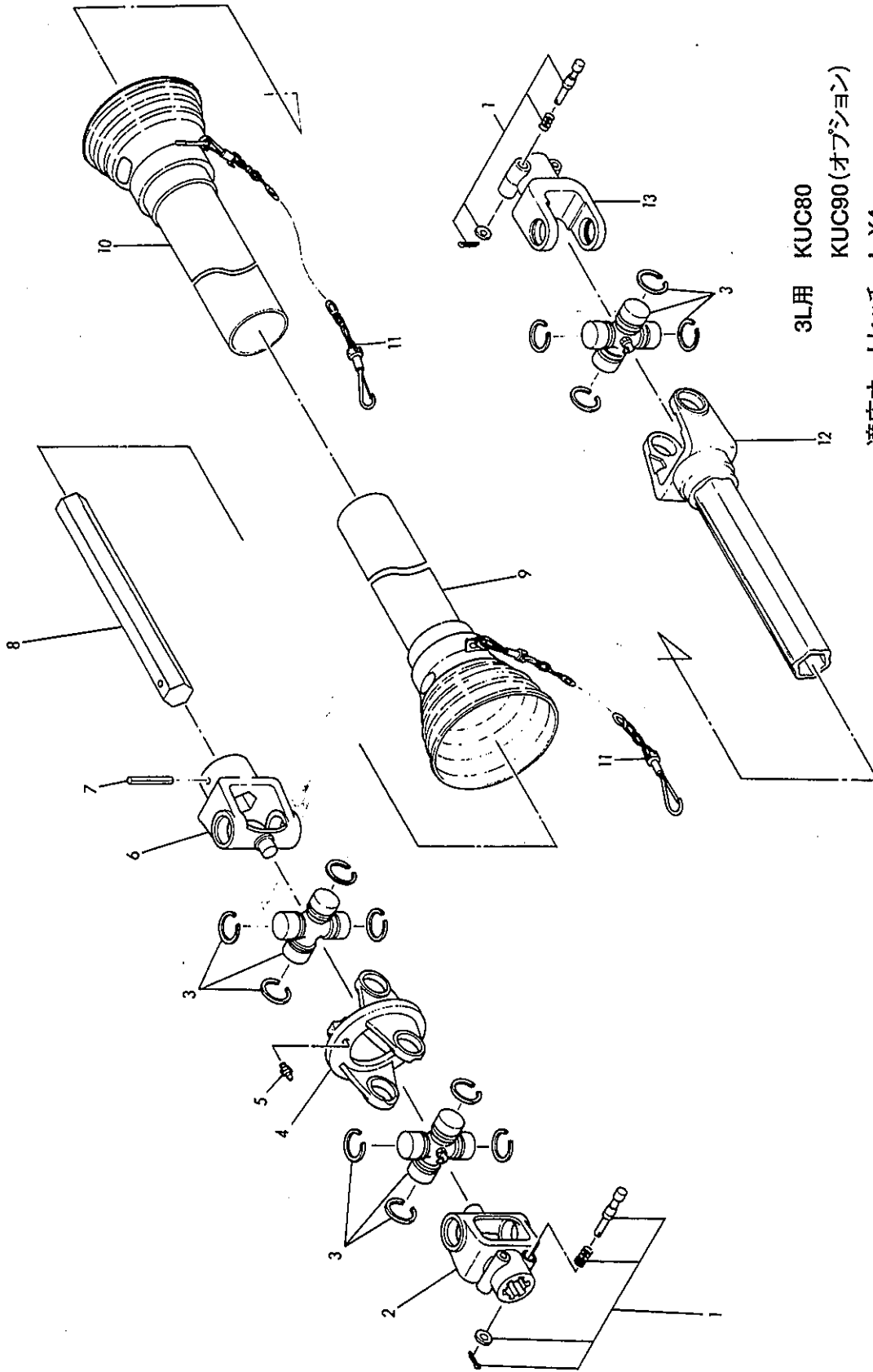
従いまして、その後のご注文につきましては、在庫限りの供給とさせていただきます。

目 次

1. 3Lジョイント（日農工Lヒッチ）	1
2. 4Lジョイント（日農工Lヒッチ）	3
3. ギヤー駆動部（外部）	5
4. ギヤー駆動部（内部）	7
5. チェン駆動部	9
6. 耕うん部	13
7. フレーム部（シールドカバー）	15
8. フレーム部（エプロン）	19
9. ホイルゲージ部	21
10. ヒッチ部（日農工Lヒッチ）	22
11. 3L・4Lオートヒッチ（日農工Lヒッチ）	23
12. ラベル	25
部品コード索引	26

KK200·220·240T-3L

1. 3Lジョイント(日農工Lヒッチ)



3L用 KUC80
KUC90 (オプション)
適応オートヒッチ L-X4

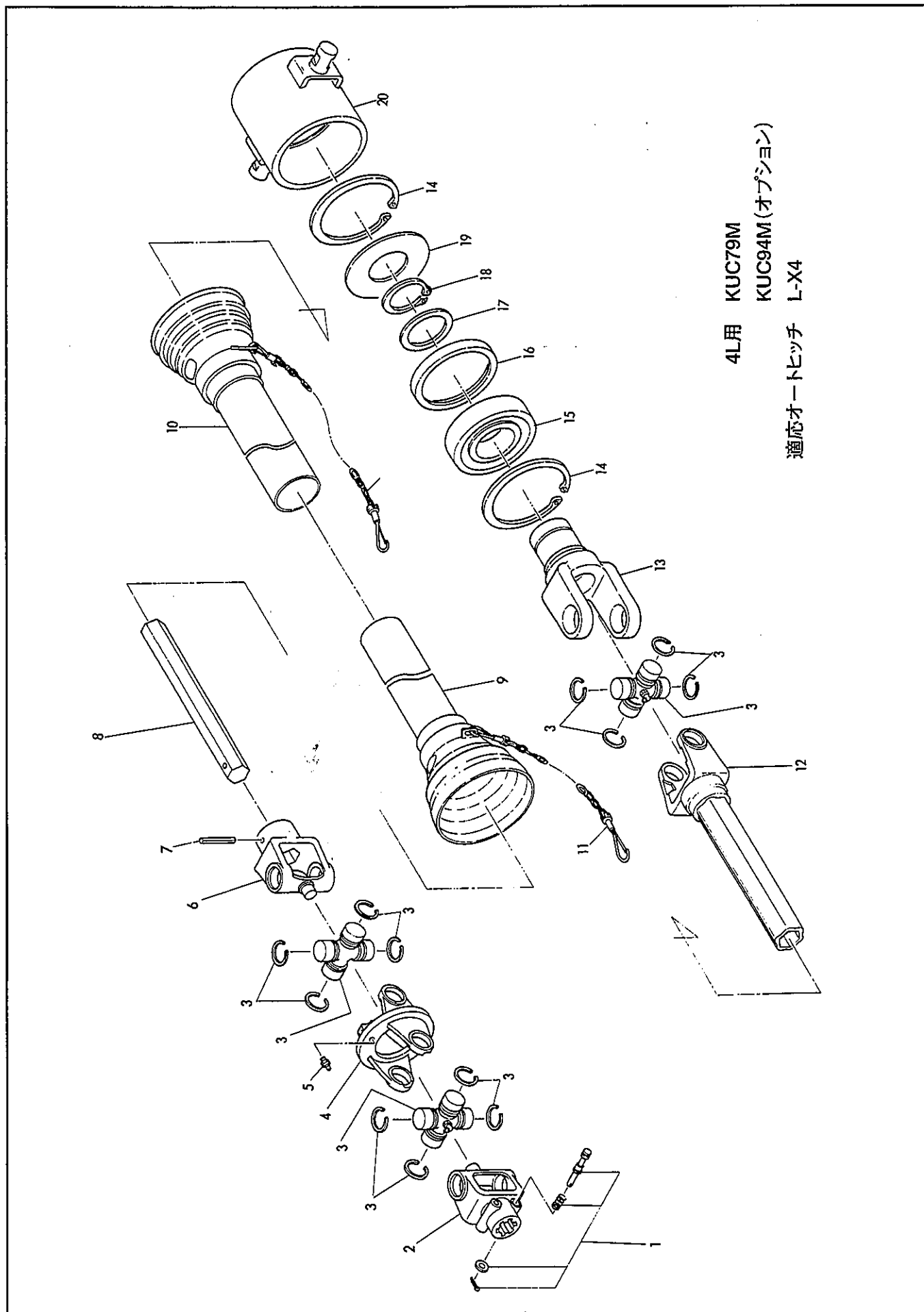
KKA200・220・240T-3L

1. 3Lジョイント(日農工ヒッチ)

見出番号	部品コード	部 品 名	規 格	1 台 分 個 数				実施機番	備 考
				KU80	KU90				
1	801-0005	ノックピン ASSY		4	4				
2	801-0420	ヨーク A		1	1				
3	801-0009	クロスピン ASSY		3	3				
4	801-0421	ヨーク B		1	1				
5	801-0425	グリスニップル		1	1				
6	801-0430	ヨーク D		1	1				
7	801-0011	スプリングピン	φ10×75	1	1				
8	801-0122	ロッカクシャフト	390	1	—				
8	801-0143	ロッカクシャフト	490	—	1				
9	801-0107	セフティカバーウチ		1	1				
10	801-0108	セフティカバーソト		1	1				
11	801-0016	チェン		2	2				
12	801-0125	ヨーク C	(350)	1	—				
12	801-0144	ヨーク C	(450)	—	1				
13	801-0006	ヨーク A		1	1				
1~13	010-0942	ジョイント ASSY	KUC80		—				
1~13	010-0954	ジョイント ASSY	KUC90	—					

KK200・220・240T-4L

2. 4Lジョイント(日農工Lヒッチ)



4L用 KUC79M
KUC94M(オプション)
適応オートヒッチ L-X4

KKA200・220・240T-4L


2. 4Lジョイント(日農工ヒッチ)

見出番号	部品コード	部 品 名	規 格	1 台 分 個 数			実施機番	備 考
				KUC79M	KUC94M			
1	801-0005	ノックピン ASSY		2	2			
2	801-0420	ヨーク A		1	1			
3	801-0009	クロスピン ASSY		3	3			
4	801-0421	ヨーク B		1	1			
5	801-0425	グリスニップル		1	1			
6	801-0430	ヨーク D		1	1			
7	801-0011	スプリングピン	φ10×75	1	1			
8	801-0153	ロッカクシャフト	360	1	—			
8	801-0155	ロッカクシャフト	510	—	1			
9	801-0107	セフティカバーウチ		1	1			
10	801-0108	セフティカバーソト		1	1			
11	801-0016	チェン		2	2			
12	801-0154	ヨーク C	(315)	1	—			
12	801-0156	ヨーク C	(465)	—	1			
13	801-0148	スリーブヨーク		1	1			
14	937-2110	ストップリング	H110	2	2			
15	938-0264	ベアリング	6310LLU	1	1			
16	801-0152	ベアリングカバー B		1	1			
17	801-0150	ベアリングザガネ		1	1			
18	937-1050	ストップリング	S50	1	1			
19	801-0151	ベアリングカバー A		1	1			
20	801-0149	アウターパイプ ASSY		1	1			
13~20	801-0147	4Pエンドヨーク ASSY						
1~20	010-0164	ジョイント	KUC79M		—			
1~20	010-0610	ジョイント	KUC94M	—				

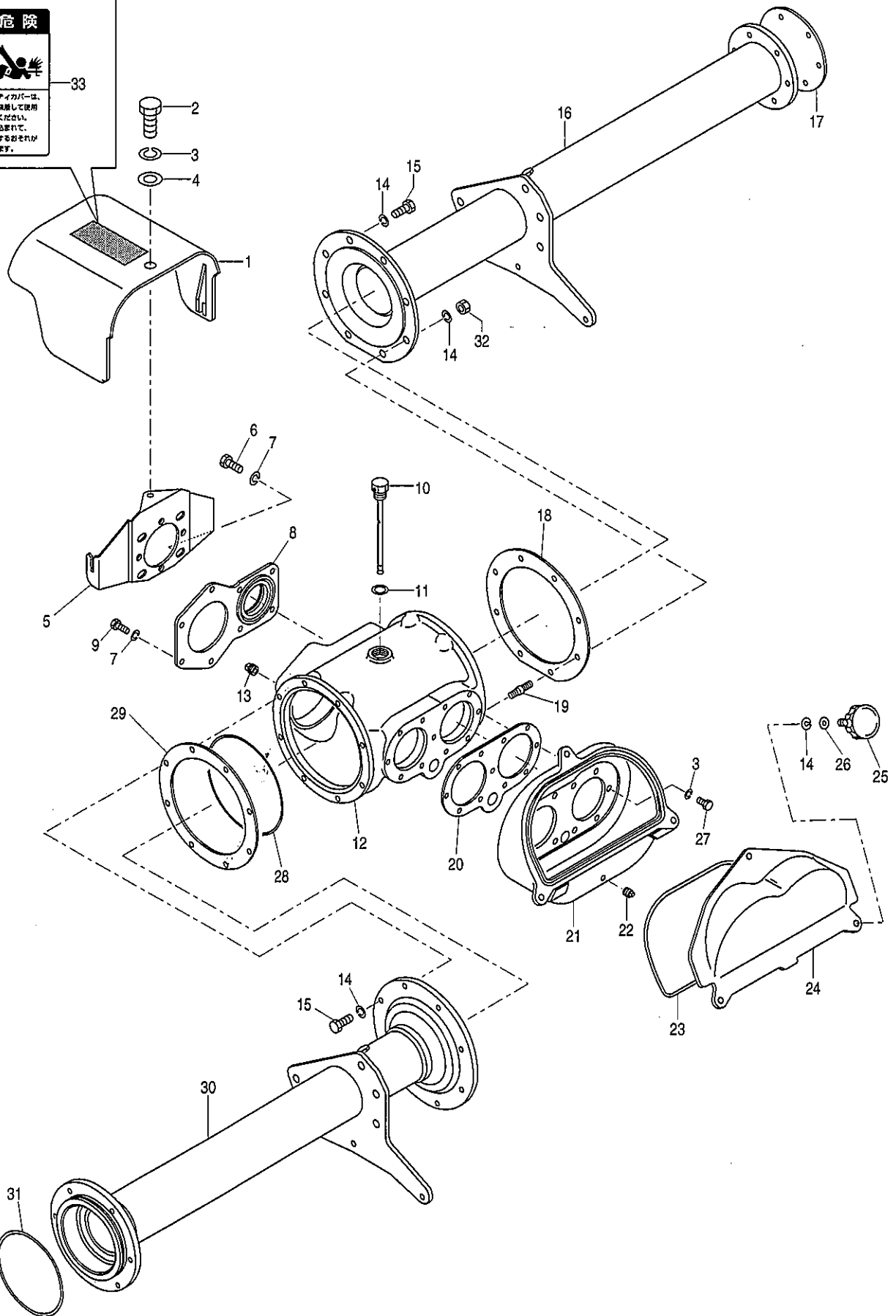
KK A200・220・240T

3. ギヤー駆動部(外部)

危険



●セフティカバーは、常に閉鎖して使用してください。
●必ず点検して、故障するおそれがあります。



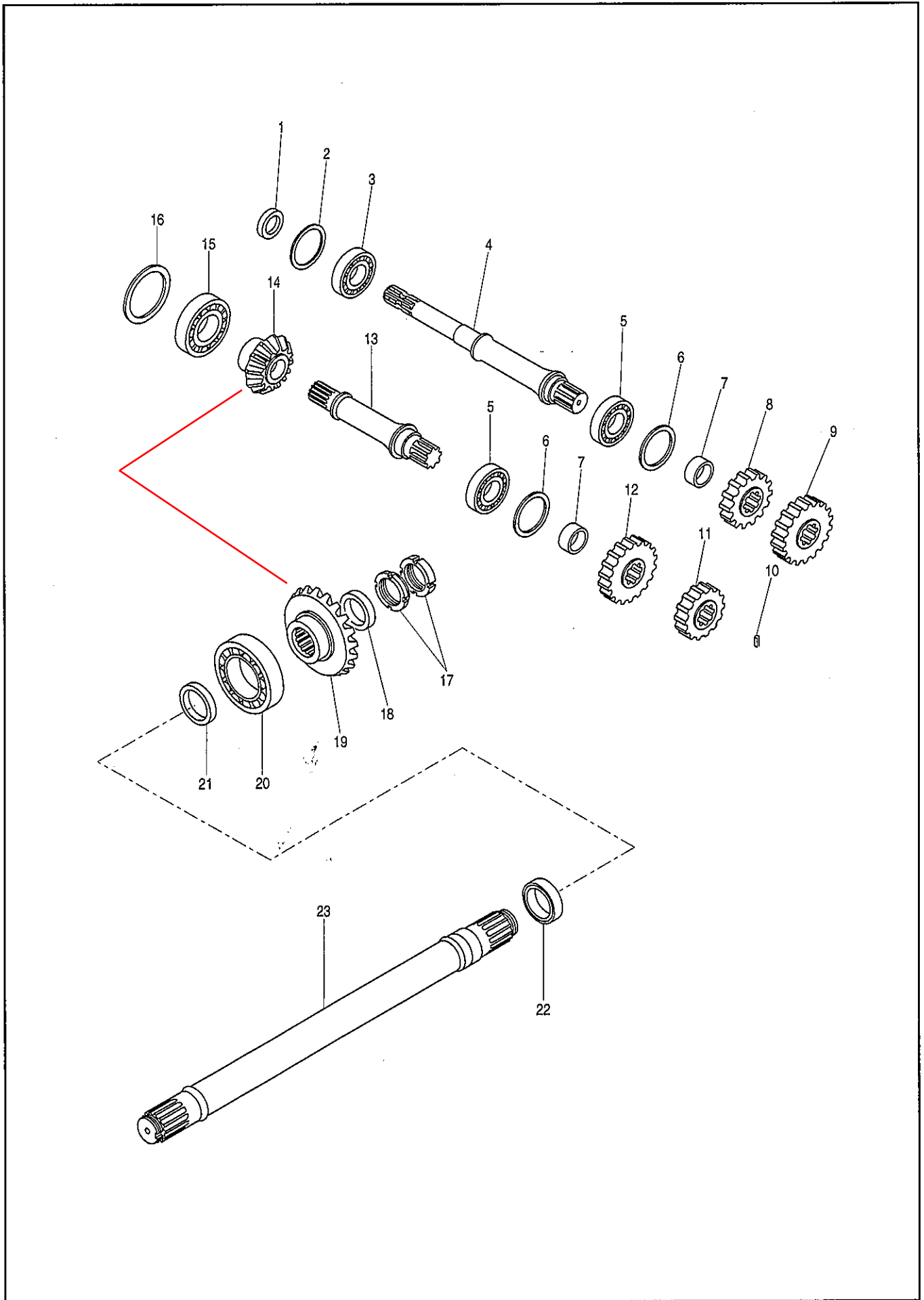
KKA200・220・240T

3. ギヤ-駆動部(外部)

見出番号	部品コード	部 品 名	規 格	1 台 分 個 数				実施機番	備 考
				200	220	240			
1	806-0186	セーフティーカバー (ラベル)		1	1	1		80602430500	
2	901-0104	ボルト	M8×15 P1.25	1	1	1			
3	921-0008	Sワッシャ	M8	11	11	11			
4	924-0108	ザガネ	M8	1	1	1			
5	806-0173	カバーブラケット		1	1	1		80602430112	
6	901-0158	ボルト	M10×30 P1.5	4	4	4			
7	921-0010	Sワッシャ	M10	8	8	8			
8	230-0003	フロントカバー		1	1	1		23001002010	
9	901-0157	ボルト	M10×25 P1.5	4	4	4			
10	376-0015	オイルゲージ		1	1	1		37601009000	
11	936-1016	Oリング	P16	1	1	1			
12	360-0002	ミッションケース		1	1	1		36001001041	
13	945-0005	プラグ	PT3/8	1	1	1			
14	921-0012	Sワッシャ	M12	19	19	19			
15	901-1751	ボルト	M12×30 P1.5 8T	14	14	14			
16	544-0020	フレームパイプ COMP R		1	—	—		54430010602	
16	544-0021	フレームパイプ COMP R		—	1	—		54440010602	
16	544-0022	フレームパイプ COMP R		—	—	1		54450010601	
17	249-0045	クミタテハバチョウセイ シム						24902053000	
18	360-0029	パッキン		1	1	1		36001030100	
19	360-0028	スタットボルト	M12×48 P1.5	2	2	2		36001029100	
20	360-0013	ギヤ-ケースパッキン		1	1	1		36001011000	
21	544-0005	チェンジギヤ-ケース		1	1	1		54430010302	
22	945-0004	プラグ	PT1/4	1	1	1			
23	541-0011	Oリング	V258	1	1	1		54130010800	
24	544-0003	ギヤ-ケースカバー		1	1	1		54430010402	
25	541-0045	ノブボルト	M12×27 P1.5	3	3	3		54130011301	
26	924-0112	ザガネ	M12	3	3	3			
27	901-0106	ボルト	M8×20 P1.25	10	10	10			
28	936-4175	Oリング	V175	1	1	1			
29	012-0009	フレームパイプシム	(0.1)					37601033000	
29	012-0010	フレームパイプシム	(0.2)					37601033000	
29	012-0011	フレームパイプシム	(0.3)					37601033000	
29	012-0012	フレームパイプシム	(0.5)					37601033000	
30	544-0014	フレームパイプ COMP L		1	—	—		54430010501	
30	544-0015	フレームパイプ COMP L		—	1	—		54440010501	
30	544-0016	フレームパイプ COMP L		—	—	1		54450010501	
31	936-3145	Oリング	S145	1	1	1			
32	914-0014	ナット	M12 P1.5 6T	2	2	2			
33	999-2126	キケン (ジョイント)		1	1	1		99905243000	

KKA200・220・240T

4. ギヤード駆動部(内部)



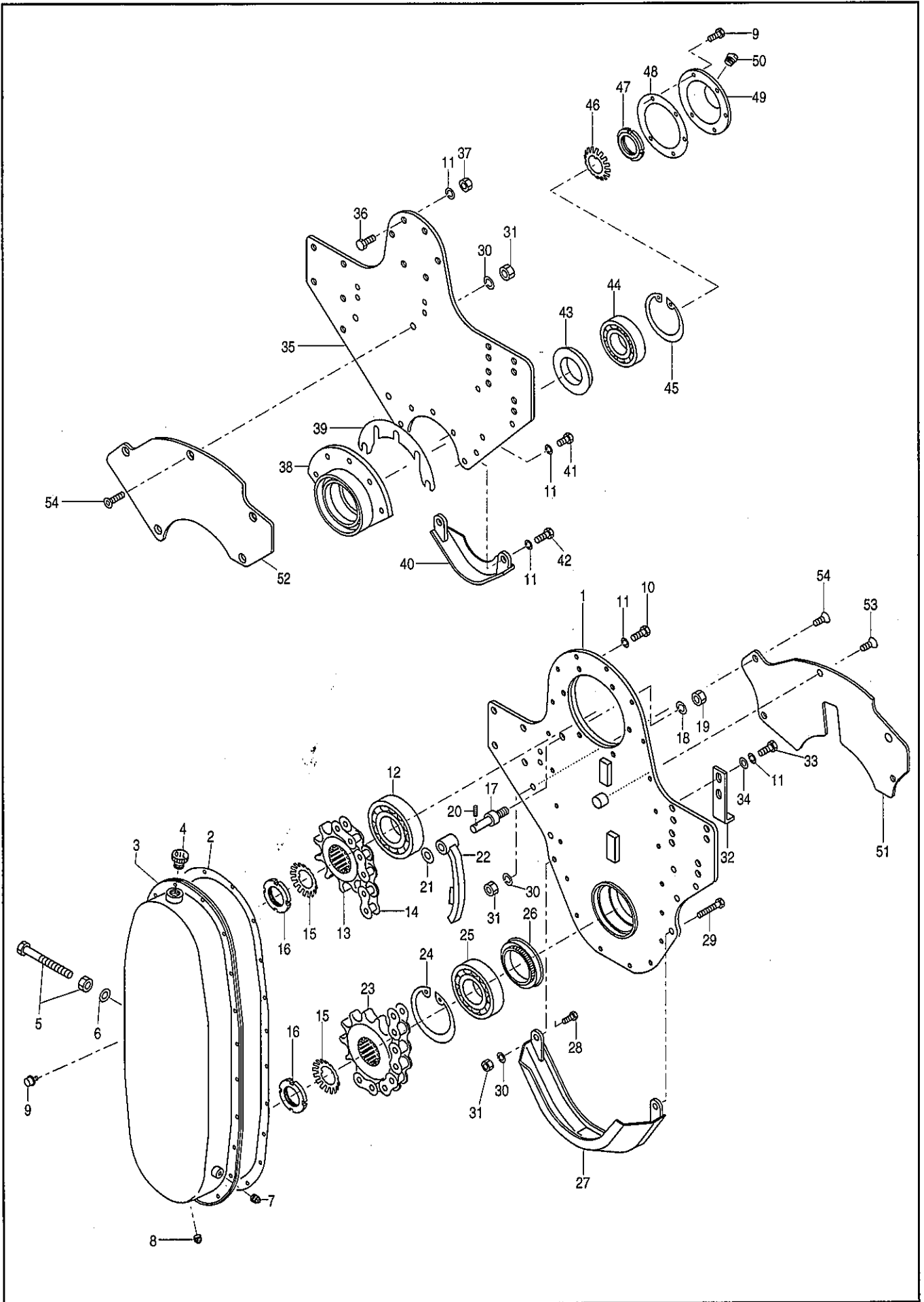
KKA200・220・240T

4. ギヤー駆動部(内部)

見出番号	部品コード	部 品 名	規 格	1 台 分 個 数				実施機番	備 考
				200	220	240			
1	935-0121	オイルシール	TCX6-40.62.12	1	1	1			
2	012-0038	シム 89.5×75	(0.1)					C2420475089	
2	012-0039	シム 89.5×75	(0.2)					C2420475089	
2	012-0040	シム 89.5×75	(0.3)					C2420475089	
2	012-0041	シム 89.5×75	(0.5)					C2420475089	
2	012-0042	シム 89.5×75	(1.0)					C2420475089	
3	938-0096	ベアリング	30308	1	1	1			
4	544-0064	ファーストシャフト		1	1	1		54440410101	
5	938-0091	ベアリング	30211	2	2	2			
6	012-0028	シム 99.5×85	(0.1)	—	—	—		C2410485100	
6	012-0029	シム 99.5×85	(0.2)	—	—	—		C2410485100	
6	012-0030	シム 99.5×85	(0.3)	—	—	—		C2410485100	
6	012-0031	シム 99.5×85	(0.5)	—	—	—		C2410485100	
6	012-0032	シム 99.5×85	(1.0)	—	—	—		C2410485100	
7	360-0015	チェンジギヤーカー		2	2	2		36001013021	
8	360-0017	チェンジギヤ 16T		1	1	1		36001016020	
8	360-0016	チェンジギヤ 15T	オプション					36001015010	
8	360-0018	チェンジギヤ 17T	オプション					36001017020	
8	360-0020	チェンジギヤ 19T	オプション					36001019020	
8	360-0021	チェンジギヤ 20T	オプション					36001020020	
9	360-0024	チェンジギヤ 23T		1	1	1		36001023020	
10	932-0820	スプリングピン	φ8×20	1	1	1			
11	360-0019	チェンジギヤ 18T		1	1	1		36001018020	
12	360-0026	チェンジギヤ 25T		1	1	1		36001025020	
12	360-0022	チェンジギヤ 21T	オプション					36001021020	
12	360-0023	チェンジギヤ 22T	オプション					36001022020	
12	360-0025	チェンジギヤ 24T	オプション					36001024020	
12	360-0027	チェンジギヤ 26T	オプション					36001026020	
13	544-0002	セカンドシャフト		1	1	1		54430010201	
14	194-0012	ピニオンギヤ	13T	1	1	1		19401008030	
15	938-0104	ベアリング	32213	1	1	1			
16	012-0023	シム 103×119.8	(0.1)					C2410410120	
16	012-0024	シム 103×119.8	(0.2)					C2410410120	
16	012-0025	シム 103×119.8	(0.3)					C2410410120	
16	012-0026	シム 103×119.8	(0.5)					C2410410120	
16	012-0027	シム 103×119.8	(1.0)					C2410410120	
17	964-0012	ハードロックナット	HLB10 (AN10)	1	1	1			
18	595-0046	カラー 50.5×72×10		1	1	1		59560011300	
19	544-0102	ベベル	23T	1	1	1		54440510100	
20	938-0086	ベアリング	22217	1	1	1			
21	595-0047	カラー 58.5×70×9		1	1	1		59560010900	
22	935-0148	オイルシール SC65.82.12		1	1	1		93526508212	
23	544-0105	ベベルシャフト COMP	950.3	1	—	—		54440510202	
23	544-0106	ベベルシャフト COMP	1050.3	—	1	—		54450510202	
23	544-0107	ベベルシャフト COMP	1150.3	—	—	1		54460510202	
14,19	5440212	ベベルピニオンキット							

KK200·220·240T

5. チェン駆動部



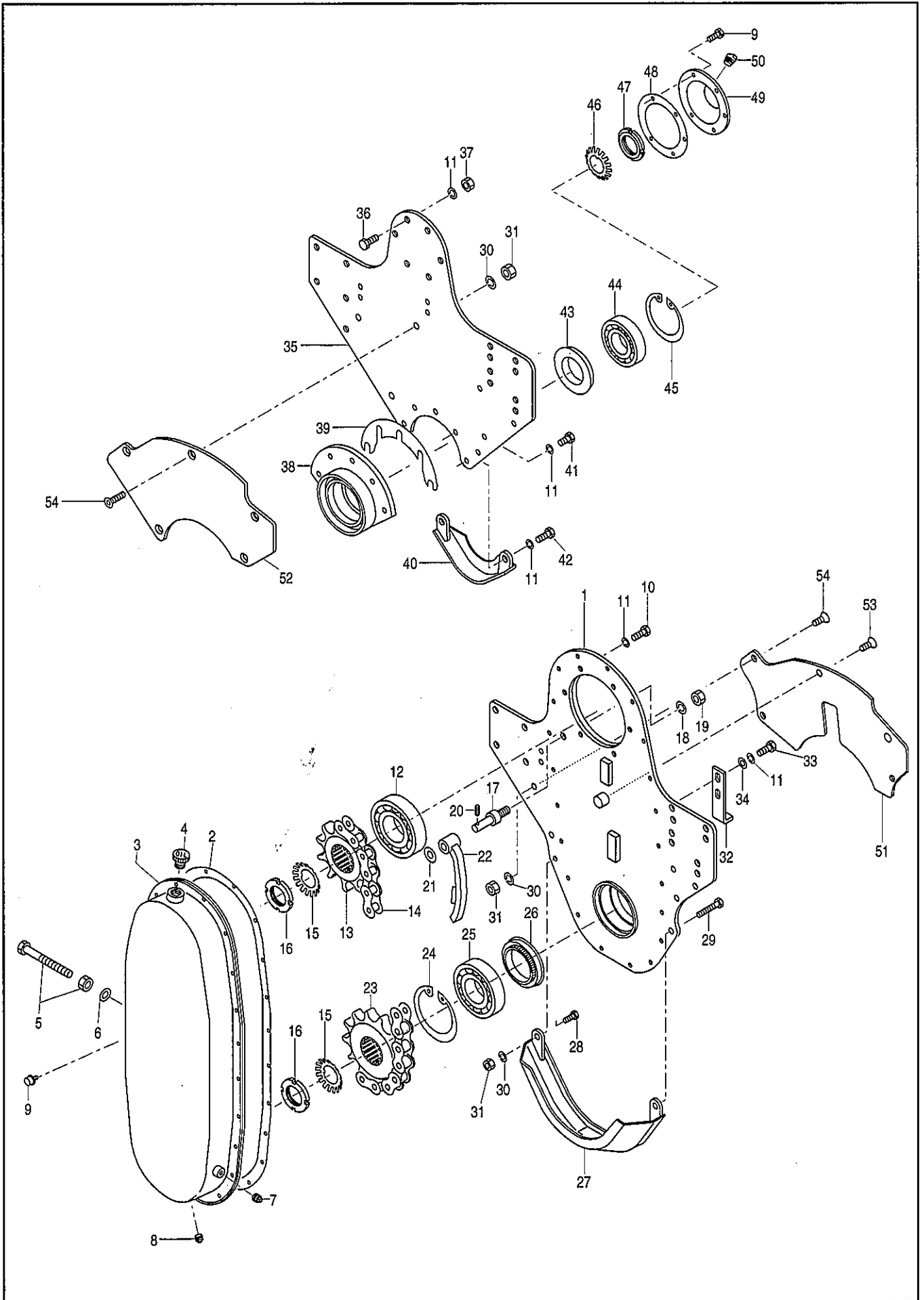
KKA200・220・240T

5. チェン駆動部

見出番号	部品コード	部 品 名	規 格	1 台 分 個 数			実施機番	備 考
				200	220	240		
1	556-0000	チェンケースプレート COMP		1	1	1		55646020100
2	556-0003	チェンケースカバーパッキン	t2.5	1	1	1		55646020300
3	556-0002	チェンケースカバー		1	1	1		55646020200
4	953-0003	オイルキャップ	M20 P1.5 Oリングツキ	1	1	1		
5	105-0063	テンションボルト	M14×120 P1.5	1	1	1		10502014110
6	226-0001	シールワッシャ	M14 WFガタ	1	1	1		
7	945-0002	プラグ	PT1/8	1	1	1		
8	945-0004	プラグ	PT1/4	1	1	1		
9	900-0003	セムスボルト	M8×13 P1.25	27	27	27		
10	901-1751	ボルト	M12×30 P1.5 8T	6	6	6		
11	921-0012	Sワッシャ	M12	19	19	19		
12	938-0263	ベアリング	6312RS	1	1	1		
13	128-0001	スプロケット 11T	#120×11T	1	1	1		12802004020
14	944-0006	ローラーチェン	SA #120×36L	1	1	1		
15	940-0010	キクザガネ	AW10	2	2	2		
16	939-0110	キクナット	AN10	2	2	2		
17	249-0037	チェンテンションナーピン		1	1	1		24902018010
18	921-0016	Sワッシャ	M16	1	1	1		
19	914-0519	ナット	M16 P1.5	1	1	1		
20	932-0630	スプリングピン	φ6×30	1	1	1		
21	924-0016	ザガネ	M16 コガタマル	1	1	1		
22	249-0036	チェンテンションナー		1	1	1		24902017020
23	105-0053	スプロケット 13T	#120×13T	1	1	1		10502004020
24	937-2110	ストップリング	H110	1	1	1		
25	938-0083	ベアリング	22212	1	1	1		
26	935-0004	ジクツキシール	QLF721001317	1	1	1		
27	556-0004	チェンケースシューズ		1	1	1		55646020400
28	901-0158	ボルト	M10×30 P1.5	1	1	1		
29	901-0159	ボルト	M10×35 P1.5	1	1	1		
30	921-0010	Sワッシャ	M10	11	11	11		
31	914-0511	ナット	M10 P1.5	11	11	11		
32	249-0040	カッターウケバ		1	1	1		24902020020
33	901-1758	ボルト	M12×25 P1.5 8T	2	2	2		
34	924-0012	ザガネ	M12 コガタマル	2	2	2		
35	544-0122	サイドステアーアーム (サポートアーム)		1	1	1		54410620201
36	901-1760	ボルト	M12×35 P1.5 8T	6	6	6		
37	914-0014	ナット	M12 P1.5 6T	6	6	6		
38	249-0028	サイドメタル		1	1	1		24902010000
39	249-0033	サイドメタル シム						24902001400
40	360-0038	サポートシューズ		1	1	1		36002002100
41	901-1758	ボルト	M12×25 P1.5 8T	3	3	3		
42	901-1751	ボルト	M12×30 P1.5 8T	2	2	2		
43	935-0002	ジクツキシール	QLF609011.518.5	1	1	1		
44	938-0252	ベアリング	6309	1	1	1		
45	937-2100	ストップリング	H100	1	1	1		
46	940-0009	キクザガネ	AW09	1	1	1		
47	939-0209	キクナット	AN09 ヒダリ	1	1	1		
48	105-0070	サイドメタルパッキン		1	1	1		10502022000
49	360-0037	サポートカバー		1	1	1		36002001101
50	945-0005	プラグ	PT3/8	1	1	1		
51	544-0144	マッドシールド L		1	1	1		54410641200

KKA200・220・240T

5. チェン駆動部



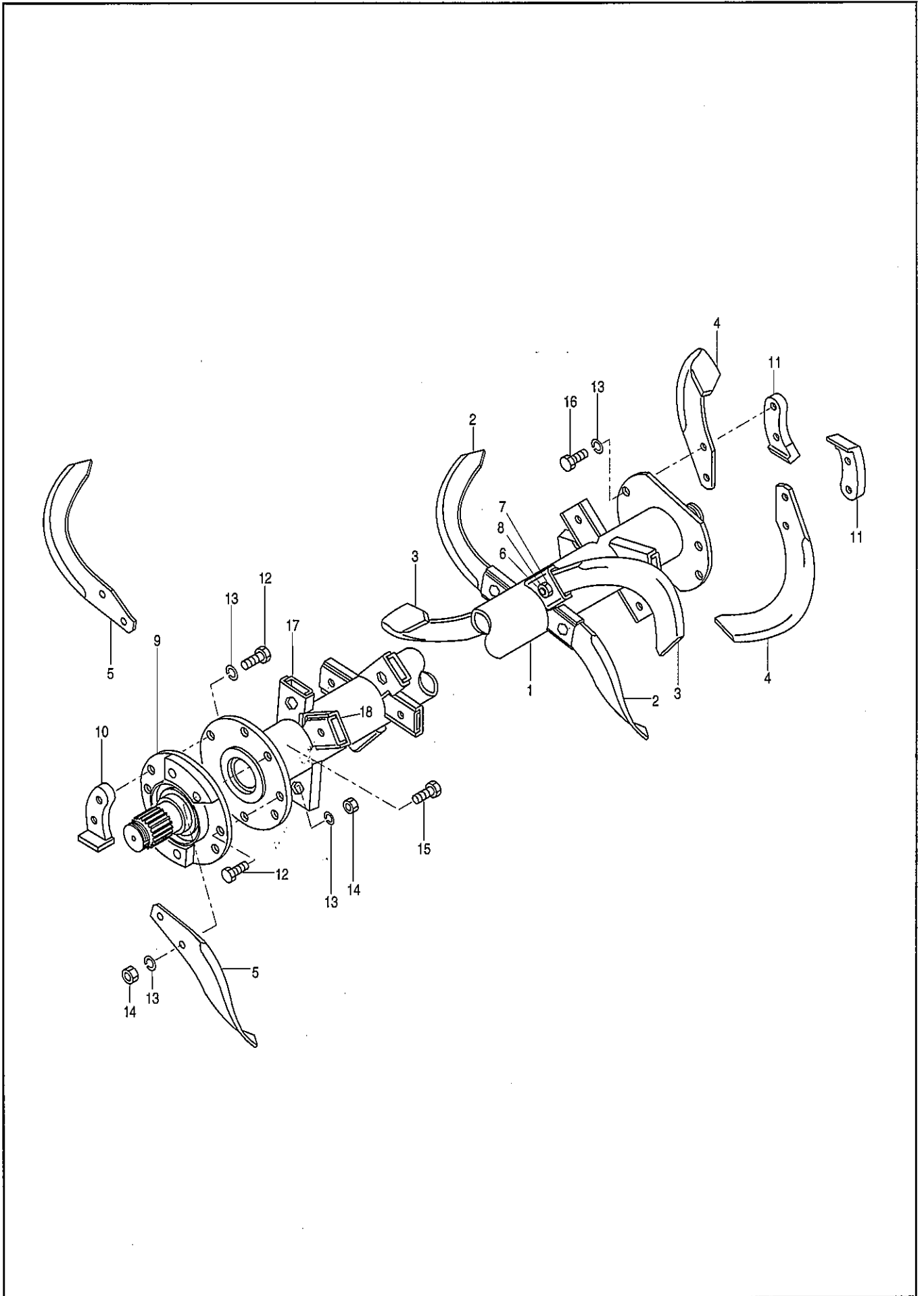
KKA200・220・240T

5. チェン駆動部

見出 番号	部品コード	部 品 名	規 格	1 台 分 個 数			実施機番	備 考
				200	220	240		
52	544-0145	マッドシールド R		1	1	1		54410641300
53	905-0322	ロックアナツキサラボルト	M10×20 P1.5	1	1	1		
54	905-0324	ロックアナツキサラボルト	M10×30 P1.5	6	6	6		

KKA200・220・240T

6. 耕うん部



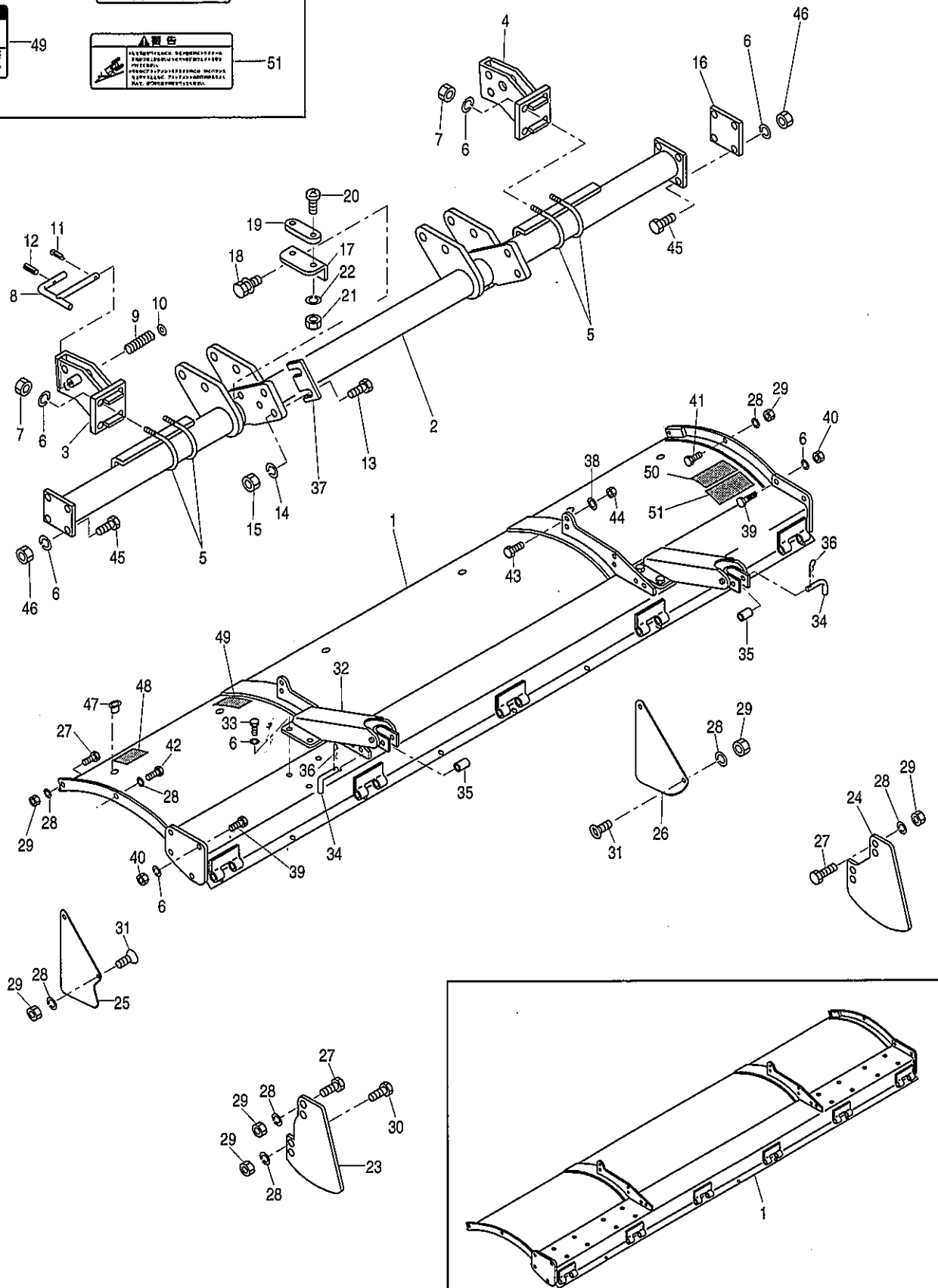
KKA200・220・240T

6. 耕うん部

見出番号	部品コード	部 品 名	規 格	1 台 分 個 数			実施機番	備 考
				200	220	240		
1	556-0005	コーウンジク COMP		1	—	—		55646030101
1	556-0006	コーウンジク COMP		—	1	—		55656030101
1	556-0007	コーウンジク COMP		—	—	1		55666030101
2	46412	コウソクツメ ハイバン代用無し	HS2795L	18	20	22		HS279500L01
3	46411	コウソクツメ ハイバン代用無し	HS2795R	18	20	22		HS279500R01
4	46422	コウソクハシツメ ハイバン代用無し	HSF2795L	2	2	2		HSF27950L01
5	46421	コウソクハシツメ ハイバン代用無し	HSF2795R	2	2	2		HSF27950R01
6	901-2330	ボルト	M14×35 P1.5 8T	36	40	44		51000830900
6	005-0036	ツメボルト ASSY	M14×35 P1.5 8T	(36)	(40)	(44)		
7	921-0314	Sワッシャ	M14	36	40	44		51000831200
8	914-0314	ナット	M14 P1.5 6T	36	40	44		51000831300
9	360-0058	コーウンフランジシャフト L		1	1	1		36026004001
10	245-0020	スペーサ A		1	1	1		24502015120
11	258-0004	カタ		2	2	2		24902016110
12	901-1963	ボルト	M16×45 P1.5 8T	4	4	4		
13	921-0016	Sワッシャ	M16	12	12	12		
14	914-0020	ナット	M16 P1.5 6T	6	6	6		
15	901-1970	ボルト	M16×71 P1.5 8T	4	4	4		
15	005-0044	ツメボルト ASSY	M16×71 P1.5 8T	(4)	(4)	(4)		
16	901-1961	ボルト	M16×40 P1.5 8T	4	4	4		
16	005-0041	ツメボルト ASSY	M16×40 P1.5 8T	(4)	(4)	(4)		
17	556-0016	ホルダ R		(18)	(20)	(22)		55646030300
18	556-0017	ホルダ L		(18)	(20)	(22)		55646030400

KK200·220·240T

7. フレーム部(シールドカバー)



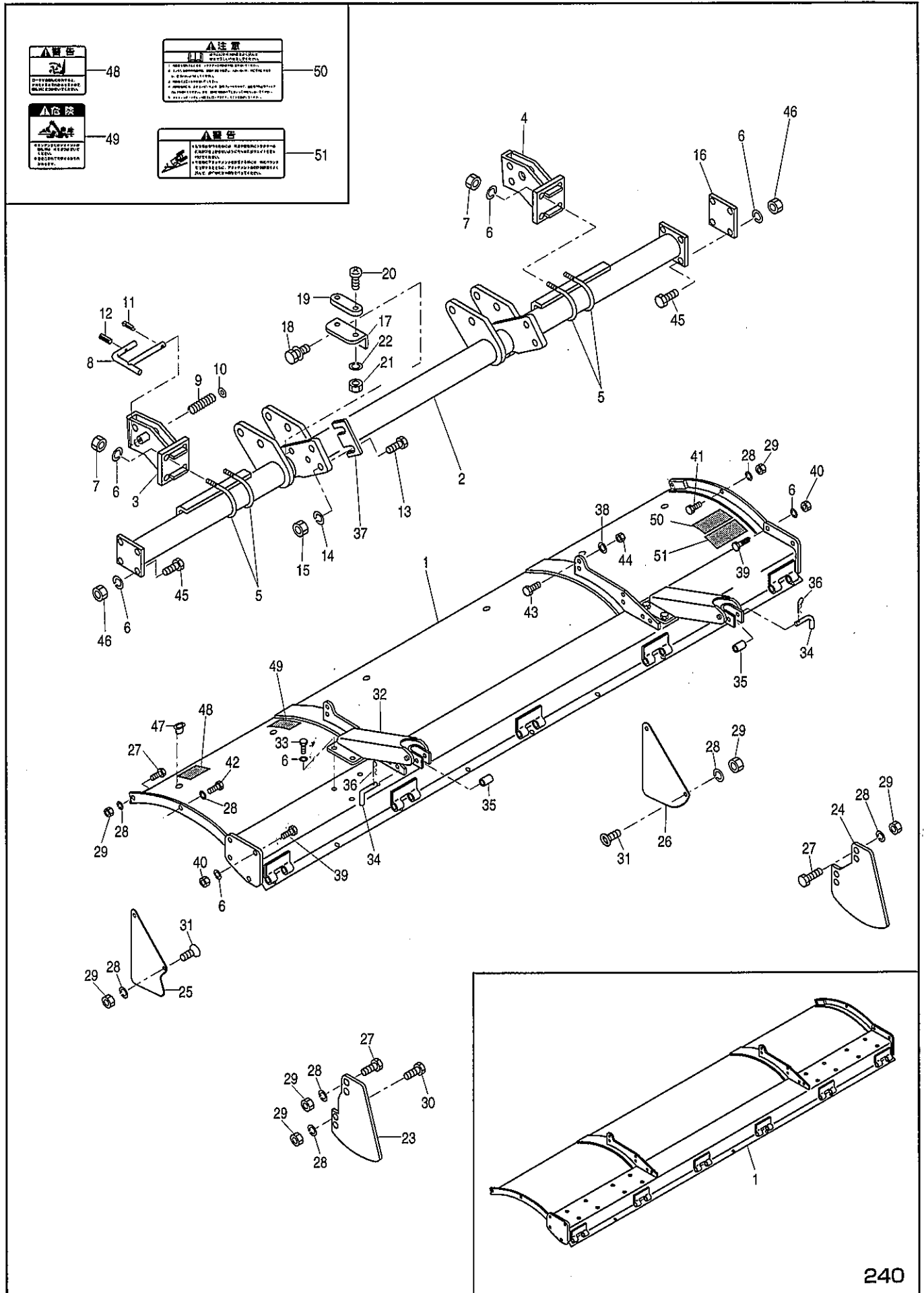
KKA200・220・240T

7. フレーム部(シールドカバー)

見出番号	部品コード	部 品 名	規 格	1 台 分 個 数			実施機番	備 考
				200	220	240		
1	544-0190	シールドカバー COMP (ラベル)		1	—	—		54440643000
1	544-0191	シールドカバー COMP (ラベル)		—	1	—		54450643000
1	544-0192	シールドカバー COMP (ラベル)		—	—	1		54460643000
2	544-0133	ヒッチビーム COMP		1	—	—		54440640501
2	544-0134	ヒッチビーム COMP		—	1	—		54450640501
2	544-0135	ヒッチビーム COMP		—	—	1		54460640501
3	544-0139	ホイルブラケット COMP L		1	1	1		54420640900
4	544-0140	ホイルブラケット COMP R		1	1	1		54420641000
5	407-0399	Uボルト		4	4	4		40709101500
6	921-0012	Sワッシャ	M12	22	22	22		
7	929-0024	Uナット	M12 P1.75	8	8	8		
8	541-0019	ホイルピン B		2	2	2		54130040701
9	541-0020	スプリング		2	2	2		54130040801
10	924-0012	ザガネ	M12	2	2	2		
11	930-0056	ワリピン	5×35L	2	2	2		
12	932-0630	スプリングピン	φ6×30L	2	2	2		
13	901-1861	ボルト	M14×40 P1.5 8T	4	4	4		
14	921-0014	Sワッシャ	M14	4	4	4		
15	914-0017	ナット	M14 P1.5 6T	4	4	4		
16	249-0070	ヒッチビーム シム	T=1.2					24904029010
17	805-0371	スイジュンキザ		1	1	1		80539050600
18	900-0003	セムスボルト	M8×13 P1.25	2	2	2		
19	766-0067	スイジュンキ		1	1	1		
20	907-0022	ナベコネジ	M3×20 P0.5	2	2	2		
21	914-0503	ナット	M3 P0.5	2	2	2		
22	921-0003	Sワッシャ	M3	2	2	2		
23	556-0009	サイドカバーウチ L		1	1	1		55646041000
24	556-0010	サイドカバーウチ R		1	1	1		55646041100
25	556-0011	サイドカバーマエ L		1	1	1		55646041200
26	556-0012	サイドカバーマエ R		1	1	1		55646041300
27	901-0158	ボルト	M10×30 P1.5	5	5	5		
28	921-0010	Sワッシャ	M10	10	10	10		
29	914-0511	ナット	M10 P1.5	9	9	9		
30	901-0159	ボルト	M10×35 P1.5	1	1	1		
31	905-0325	ロッククアナツキサラボルト	M10×35 P1.5	2	2	2		
32	249-0065	コンプレッションブラケット		2	2	4		24904025051
33	901-0206	ボルト	M12×20 P1.75	8	8	16		
34	249-0069	エプロンツリピン		2	2	4		24904028000
35	631-0116	カラー	10.8×17.2×20	2	2	4		63151241900
36	948-0010	Rピン	φ10	2	2	4		24904024021
37	249-0064	ヒッチピンブラケットシム						24904024021
38	541-0044	シールドカバーシム	T1.2					54130041900
39	901-0209	ボルト	M12×35 P1.75	8	8	8		
40	914-0514	ナット	M12 P1.75	8	8	8		
41	901-0157	ボルト	M10×25 P1.5	1	1	1		
42	901-0154	ボルト	M10×15 P1.5	1	1	1		
43	901-1158	ボルト	M10×30 P1.5 8T	4	4	4		
44	929-0070	Uナット	M10 P1.5 6T	4	4	4		
45	901-1760	ボルト	M12×35 P1.5 8T	8	8	8		
46	914-0014	ナット	M12 P1.5 6T	8	8	8		
47	554-0031	ポリキャップ 12		6	6	6		55440043300

KK200・220・240T

7. フレーム部(シールドカバー)



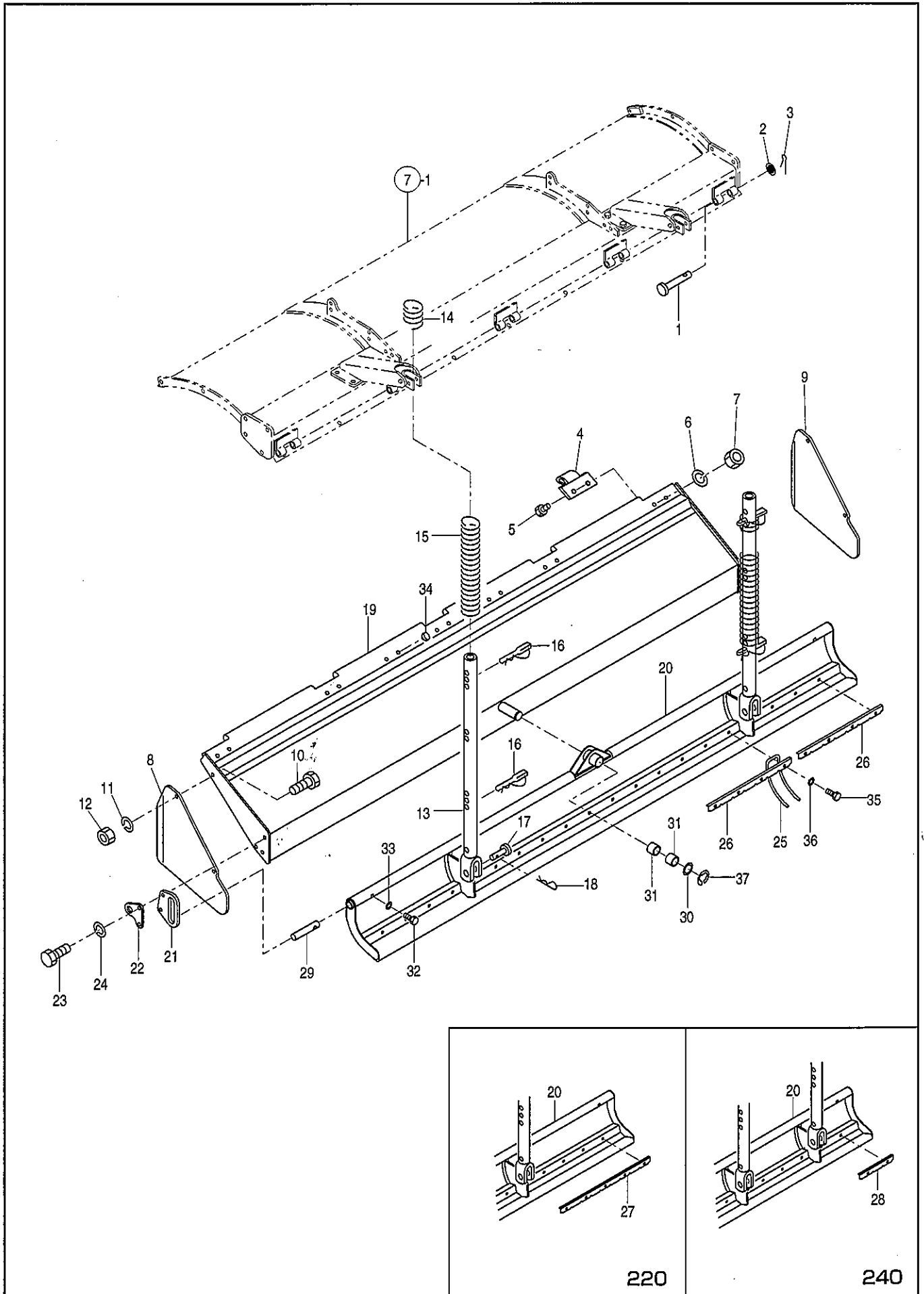
KKA200・220・240T

7. フレーム部(シールドカバー)

見出番号	部品コード	部 品 名	規 格	1 台 分 個 数			実施機番	備 考
				200	220	240		
48	999-2074	ケイコク (ロータリ)		1	1	1		99905211001
49	999-2127	キケン (ジョイント)		1	1	1		99905244000
50	999-2087	チュウイ (トリアツカイ)		1	1	1		99905217000
51	999-2086	ケイコク (テントウ)		1	1	1		99905216000

KK A200・220・240T

8. フレーム部(エプロン)



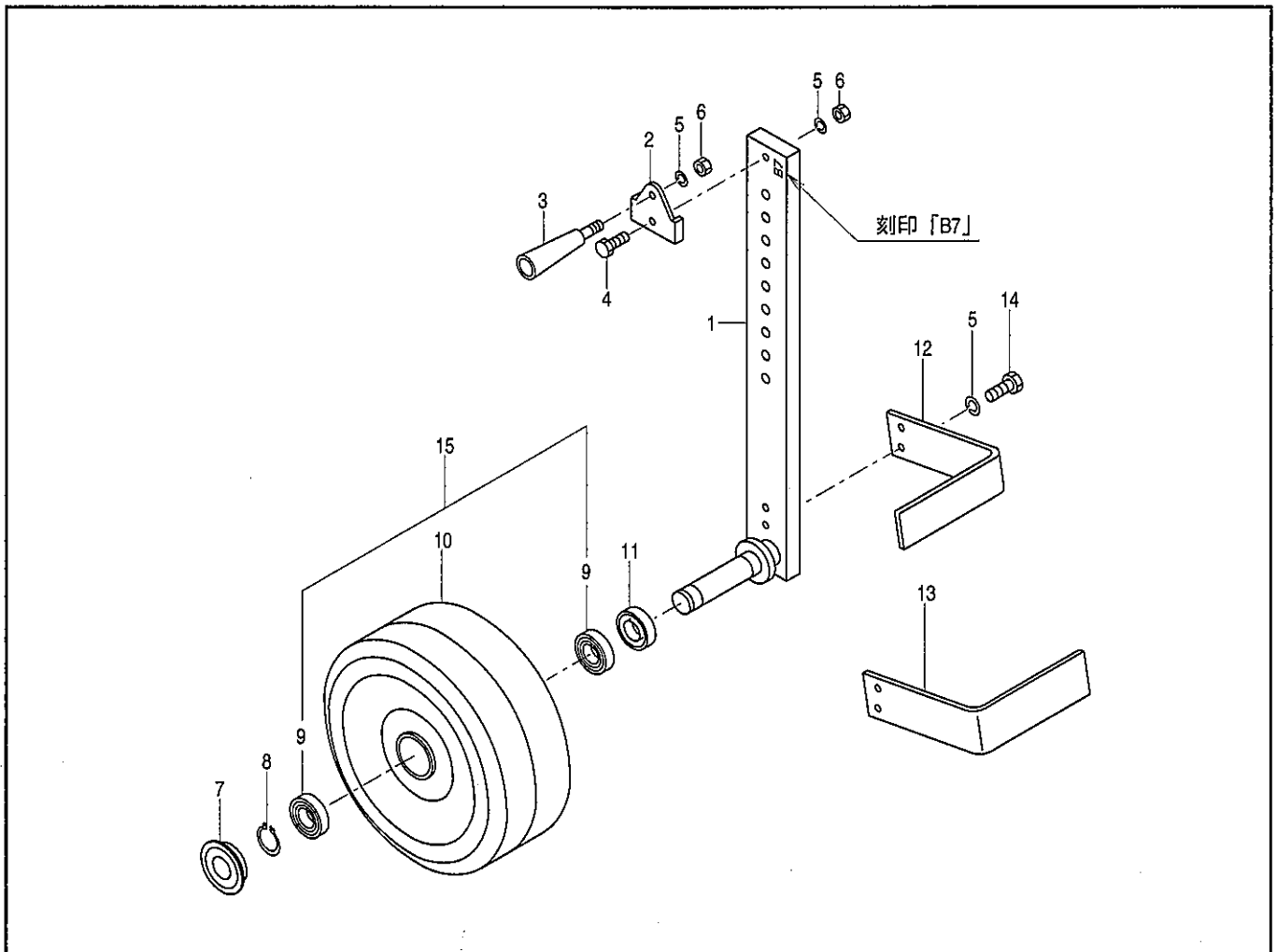
KKA200・220・240T

8. フレーム部(エプロン)

見出番号	部品コード	部 品 名	規 格	1 台 分 個 数			実施機番	備 考
				200	220	240		
1	141-0074	ヒンジピン	φ12×100L	5	5	6		14104029000
2	924-0112	ザガネ	M12	5	5	6		
3	930-0034	ワリピン	φ3×20L	5	5	6		
4	360-0044	エプロンヒンジ		5	5	6		36004003020
5	901-0157	ボルト	M10×25 P1.5	10	10	12		
6	921-0010	Sワッシャ	M10	10	10	12		
7	914-0511	ナット	M10 P1.5	10	10	12		55440042801 55440042901
8	554-0014	エプロンシールド L		1	1	1		
9	554-0015	エプロンシールド R		1	1	1		
10	901-0157	ボルト	M10×25 P1.5	4	4	4		
11	921-0010	Sワッシャ	M10	4	4	4		
12	914-0511	ナット	M10 P1.5	4	4	4		
13	554-0016	コンプレッションロッド		2	2	4		55440043000
14	470-0047	コンプレッションスプリングウエ 1		2	2	4		47052242000
15	470-0048	コンプレッションスプリングシタ 2		2	2	4		47052242100
16	248-0020	ロットセットピン	C200	4	4	8		24804019020
17	161-0013	テラーピン	φ10×35L	2	2	4		16104017000
18	948-0010	Rピン	φ10	4	4	8		
19	554-0018	エプロン ウエ		1	—	—		55440042002
19	554-0019	エプロン ウエ		—	1	—		55450042002
19	556-0013	エプロン ウエ		—	—	1		55666040101
20	554-0021	エプロン シタ		1	—	—		55440042101
20	554-0022	エプロン シタ		—	1	—		55450042101
20	556-0014	エプロン シタ		—	—	1		55666040200
21	554-0023	スイングガイド		2	2	2		55440042200
22	554-0024	ロックプレート		2	2	2		55440042300
23	901-0159	ボルト	M10×35 P1.5	4	4	4		
24	921-0010	Sワッシャ	M10	4	4	4		
25	554-0025	スプリングレーキ		20	22	24		55440042400
26	554-0026	SPオサエ 1		5	3	4		55440042501
27	554-0028	SPオサエ 3		—	2	—		55450042701
28	556-0015	SPオサエ 4		—	—	2		55646041400
29	480-0042	エプロンスイングピン R		2	2	2		48022041200
30	470-0037	トメワッシャ	11×32×4.5	1	1	1		47052241010
31	935-0501	ブッシュ	KBB2830D	2	2	2		
32	480-0721	コーティングボルト		2	2	2		48010842511
33	921-0010	Sワッシャ	M10	2	2	2		
34	462-0027	ポリキヤツプ 8ゴウ		4	4	4		46280041600
35	901-0109	ボルト	M8×25 P1.25	20	22	24		
36	921-0008	Sワッシャ	M8	20	22	24		
37	937-3019	ストップリング	E19	1	1	1		

KKA200・220・240T

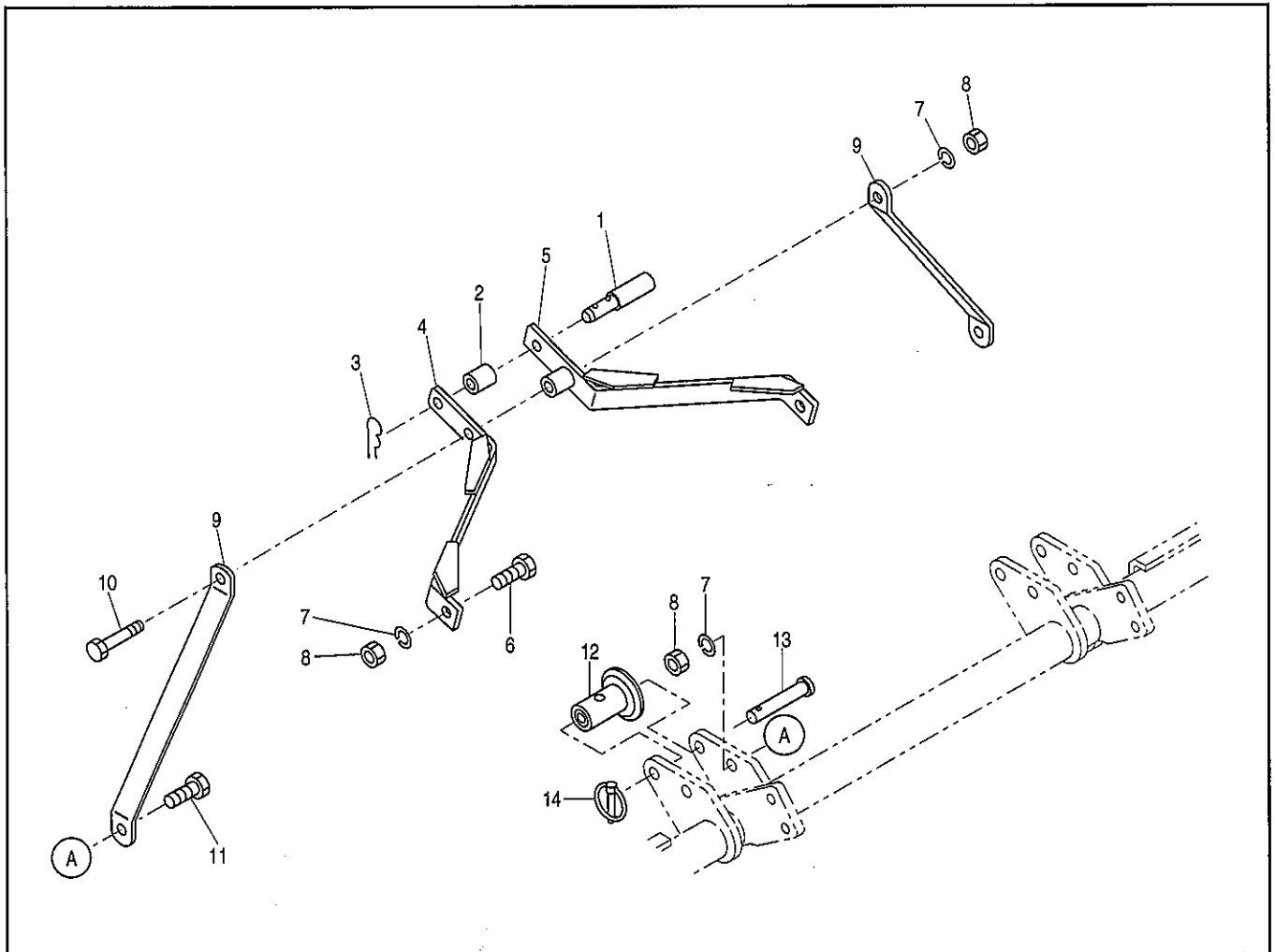
9. ホイルゲージ部



見出番号	部品コード	部 品 名	規 格	1 台 分 個 数				実施機番	備 考
1	541-0197	ホイールアーム COMP		2				54140660300	
2	805-0298	アームストッパ		2				80520020800	
3	789-0290	グリップ		2				78920054600	
4	901-0159	ボルト	M10×35 P1.5	2					
5	921-0010	Sワッシャ	M10	8					
6	914-0511	ナット	M10 P1.5	4					
7	965-0005	メクラブタ	φ55×φ62×10	2					
8	937-1030	ストップリング	S30	2					
9	938-0289	ベアリング	6006ZZ	4					
10	541-0184	ホイール COMP		2				54140660400	
11	935-0200	オイルシール	TC355511	2					
12	399-0083	スクレーパ L		1				39906011000	
13	399-0084	スクレーパ R		1				39906012000	
14	901-0607	ボルト	M10×25 P1.25	4					
1~14	541-0186	ホイールゲージASSY L		(2)				54140660100	
1~14	541-0187	ホイールゲージASSY R		(2)				54140660200	
15	541-1095	ホイール COMP シクミ		(2)					

KKA200・220・240T

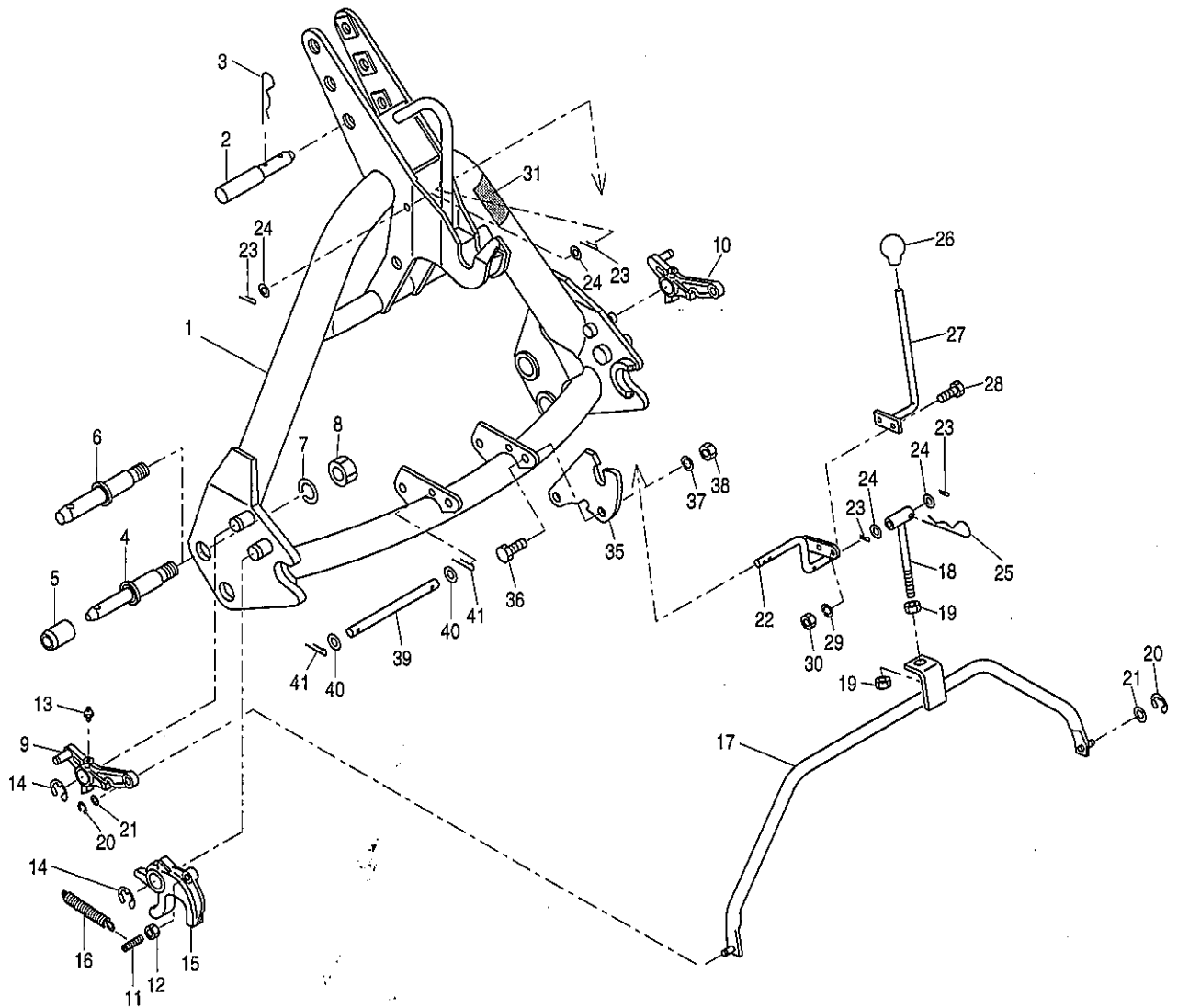
10. ヒッチ部(日農工ヒッチ)



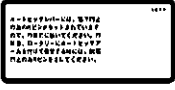



見出番号	部品コード	部 品 名	規 格	1 台 分 個 数			実施機番	備 考
1	194-0063	トップリンクピン		1				19404028000
2	544-0075	トップリンクカラー	25.4×34×53	1				54440440900
3	194-0064	Rピン	4マル×19マル	1				19404029010
4	544-0071	トップマスト L		1				54440440500
5	544-0072	トップマスト R		1				54440440600
6	901-0311	ボルト	M16×45 P2.0	2				
7	921-0016	Sワッシャー	M16	5				
8	914-0520	ナット	M16 P2.0	5				
9	544-0073	マストステー		2				54440440701
10	901-0327	ボルト	M16×125 P2.0	1				
11	901-0312	ボルト	M16×50 P2.0	2				
12	805-0013	ガイドカラー		2				80501050400
13	544-0074	ロワーリンクピン		2				54440440801
14	951-0151	ガンマーピン	10マル×50L	2				

KKA200・220・240T-3L,4L

11. 3L・4Lオートヒッチ(日農工ヒッチ)



ラベル

 31
 32
 33
 34

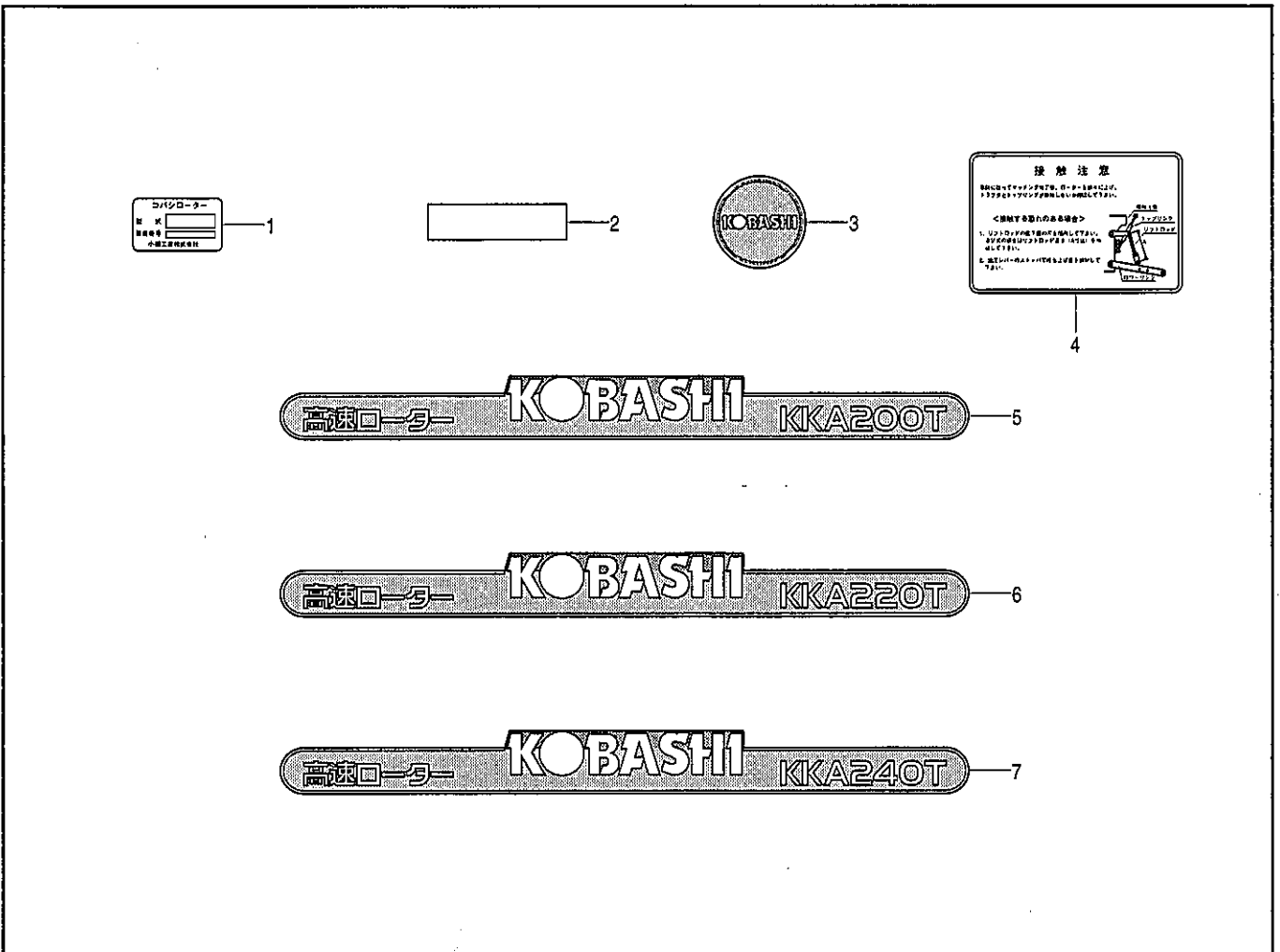
KKA200・220・240T-3L,4L

11. 3L・4Lオートヒッチ(日農工ヒッチ)

見出番号	部品コード	部 品 名	規 格	1 台 分 個 数				実施機番	備 考
				200	220	240			
1	806-0184	オートヒッチアーム L44 COMP (ラベル)		1	1	1		80602410700	
2	194-0063	トップリンクピン		1	1	1		19404028000	
3	194-0064	Rピン		1	1	1		19404029010	
4	111-0005	ヒッチピン 1ガタ	163(52)	2	—	—		11104004030	
5	249-0073	ヒッチピンカラー 2ガタ		2	—	—		24904032021	
6	544-0007	ヒッチピン 2ガタ	163(52)	—	2	2		54430040800	
7	962-0002	Sワッシャ	1"	2	2	2			
8	927-0002	ナット	SAE1"	2	2	2			
9	806-0161	ロックプレート L		1	1	1		80602410510	
10	806-0162	ロックプレート R		1	1	1		80602410610	
11	806-0086	フックピン		2	2	2		80652210501	
12	914-0511	ナット	M10 P1.5	2	2	2			
13	933-0009	グリスニップル	A形 M6 P0.75	2	2	2			
14	937-3019	ストップリング	E19	4	4	4			
15	806-0083	フック		2	2	2		80652210201	
16	806-0093	スプリング		2	2	2		80652210600	
17	806-0130	コネクタロッド		1	1	1		80602210500	
18	806-0131	ロッド		1	1	1		80602210600	
19	914-0513	ナット	M12 P1.5	2	2	2			
20	937-3007	ストップリング	E7	2	2	2			
21	924-0110	ザガネ	M10						
22	806-0153	リンク		1	1	1		80602410300	
23	930-0034	ワリピン	φ3×20	4	4	4			
24	924-0110	ザガネ	M10	4	4	4			
25	948-0016	Rピン	φ16	1	1	1			
26	954-0041	グリップ (ク口)	φ12	1	1	1			
27	806-0154	レバー		1	1	1		80602410400	
28	901-0106	ボルト	M8×20 P1.25	2	2	2			
29	921-0008	Sワッシャ	M8	2	2	2			
30	914-0507	ナット	M8 P1.25	2	2	2			
31	999-2115	チュウイ (ダツラクボウシ)		1	1	1		99905222000	
32	999-1577	ロックチュウイ		1	1	1		99905149000	
33	999-1908	L-X4		1	1	1		99909599000	
34	999-1556	チュウユ		2	2	2		99910201000	
1~34	806-1129	オートヒッチアーム L34-1ガタ ASSY		—	—	—		80601410711	
1~34	806-1130	オートヒッチアーム L34-2ガタ ASSY		—	—	—		80601410811	
35	806-0180	サポートプレート L44	t9	2	2	2		80602410212	
36	901-1751	ボルト	M12×30 P1.5 8T	4	4	4			
37	921-0012	Sワッシャ	M12	4	4	4			
38	914-0014	ナット	M12 P1.5 6T	4	4	4			
39	806-0181	ピン		1	1	1		80602410900	
40	924-0112	ザガネ	M12	2	2	2			
41	930-0034	ワリピン	φ3×20	2	2	2			
1~41	806-1099	オートヒッチアーム L44-1ガタ ASSY		—	—	—		80602410711	
1~41	806-1100	オートヒッチアーム L44-2ガタ ASSY		—	—	—		80602410811	

KKA200・220・240T

12. ラベル



見出 番号	部品コード	部 品 名	規 格	1 台 分 個 数			実施機番	備 考
				200	220	240		
1	999-0705	キバンプレート		1	1	1		99900033011
2	999-0571	ハンシャテープ	30×225	2	2	2		47452044500
3	999-2402	KOBASHI (マル)		1	1	1		99900274000
4	999-1693	セッシュヨク チュウイ		1	1	1		99905154000
5	999-2572	ラベル KKA200T		1	—	—		99909803000
6	999-2573	ラベル KKA220T		—	1	—		99909804000
7	999-2574	ラベル KKA240T		—	—	1		99909805000

部 品 コ ー ド 索 引

部 品 コ ー ド	頁	見 出 番 号	部 品 コ ー ド	頁	見 出 番 号	部 品 コ ー ド	頁	見 出 番 号	部 品 コ ー ド	頁	見 出 番 号
46411	14	3	249-0040	10	32	544-0003	6	24	556-0009	16	23
46412	14	2	249-0045	6	17	544-0005	6	21	556-0010	16	24
46421	14	5	249-0064	16	37	544-0007	24	6	556-0011	16	25
46422	14	4	249-0065	16	32	544-0014	6	30	556-0012	16	26
005-0036	14	6	249-0069	16	34	544-0015	6	30	556-0013	20	19
005-0041	14	16	249-0070	16	16	544-0016	6	30	556-0014	20	20
005-0044	14	15	249-0073	24	5	544-0020	6	16	556-0015	20	28
010-0164	4	1~20	258-0004	14	11	544-0021	6	16	556-0016	14	17
010-0610	4	1~20	360-0002	6	12	544-0022	6	16	556-0017	14	18
010-0942	2	1~13	360-0013	6	20	544-0064	8	4	595-0046	8	18
010-0954	2	1~13	360-0015	8	7	544-0071	22	4	595-0047	8	21
012-0009	6	29	360-0016	8	8	544-0072	22	5	631-0116	16	35
012-0010	6	29	360-0017	8	8	544-0073	22	9	766-0067	16	19
012-0011	6	29	360-0018	8	8	544-0074	22	13	789-0290	21	3
012-0012	6	29	360-0019	8	11	544-0075	22	2	801-0005	2	1
012-0023	8	16	360-0020	8	8	544-0102	8	19	801-0005	4	1
012-0024	8	16	360-0021	8	8	544-0105	8	23	801-0006	2	13
012-0025	8	16	360-0022	8	12	544-0106	8	23	801-0009	2	3
012-0026	8	16	360-0023	8	12	544-0107	8	23	801-0009	4	3
012-0027	8	16	360-0024	8	9	544-0122	10	35	801-0011	2	7
012-0028	8	6	360-0025	8	12	544-0133	16	2	801-0011	4	7
012-0029	8	6	360-0026	8	12	544-0134	16	2	801-0016	2	11
012-0030	8	6	360-0027	8	12	544-0135	16	2	801-0016	4	11
012-0031	8	6	360-0028	6	19	544-0139	16	3	801-0107	2	9
012-0032	8	6	360-0029	6	18	544-0140	16	4	801-0107	4	9
012-0038	8	2	360-0037	10	49	544-0144	10	51	801-0108	2	10
012-0039	8	2	360-0038	10	40	544-0145	12	52	801-0108	4	10
012-0040	8	2	360-0044	20	4	544-0190	16	1	801-0122	2	8
012-0041	8	2	360-0058	14	9	544-0191	16	1	801-0125	2	12
012-0042	8	2	376-0015	6	10	544-0192	16	1	801-0143	2	8
105-0053	10	23	399-0083	21	12	554-0014	20	8	801-0144	2	12
105-0063	10	5	399-0084	21	13	554-0015	20	9	801-0147	4	13~20
105-0070	10	48	407-0399	16	5	554-0016	20	13	801-0148	4	13
111-0005	24	4	462-0027	20	34	554-0018	20	19	801-0149	4	20
128-0001	10	13	470-0037	20	30	554-0019	20	19	801-0150	4	17
141-0074	20	1	470-0047	20	14	554-0021	20	20	801-0151	4	19
161-0013	20	17	470-0048	20	15	554-0022	20	20	801-0152	4	16
194-0012	8	14	480-0042	20	29	554-0023	20	21	801-0153	4	8
194-0063	24	2	480-0721	20	32	554-0024	20	22	801-0154	4	12
194-0063	22	1	541-0011	6	23	554-0025	20	25	801-0155	4	8
194-0064	22	3	541-0019	16	8	554-0026	20	26	801-0156	4	12
194-0064	24	3	541-0020	16	9	554-0028	20	27	801-0420	2	2
226-0001	10	6	541-0044	16	38	554-0031	16	47	801-0420	4	2
230-0003	6	8	541-0045	6	25	556-0000	10	1	801-0421	2	4
245-0020	14	10	541-0184	21	10	556-0002	10	3	801-0421	4	4
248-0020	20	16	541-0186	21	1~14	556-0003	10	2	801-0425	2	5
249-0028	10	38	541-0187	21	1~14	556-0004	10	27	801-0425	4	5
249-0033	10	39	541-0197	21	1	556-0005	14	1	801-0430	2	6
249-0036	10	22	541-1095	21	15	556-0006	14	1	801-0430	4	6
249-0037	10	17	544-0002	8	13	556-0007	14	1	805-0013	22	12

部 品 コ ー ド 索 引

部 品 コード	頁	見出 番号	部 品 コード	頁	見出 番号	部 品 コード	頁	見出 番号	部 品 コード	頁	見出 番号
805-0298	21	2	901-1758	10	41	921-0016	22	7	940-0009	10	46
805-0371	16	17	901-1760	10	36	921-0314	14	7	940-0010	10	15
806-0083	24	15	901-1760	16	45	924-0012	10	34	944-0006	10	14
806-0086	24	11	901-1961	14	16	924-0012	16	10	945-0002	10	7
806-0093	24	16	901-1861	16	13	924-0016	10	21	945-0004	6	22
806-0130	24	17	901-1963	14	12	924-0108	6	4	945-0004	10	8
806-0131	24	18	901-1970	14	15	924-0110	24	21	945-0005	6	13
806-0153	24	22	901-2330	14	6	924-0110	24	24	945-0005	10	50
806-0154	24	27	905-0322	12	53	924-0112	6	26	948-0010	16	36
806-0161	24	9	905-0324	12	54	924-0112	20	2	948-0010	20	18
806-0162	24	10	905-0325	16	31	924-0112	24	40	948-0016	24	25
806-0173	6	5	907-0022	16	20	927-0002	24	8	951-0151	22	14
806-0180	24	35	914-0014	6	32	929-0024	16	7	953-0003	10	4
806-0181	24	39	914-0014	10	37	929-0070	16	44	954-0041	24	26
806-0184	24	1	914-0014	16	46	930-0034	20	3	962-0002	24	7
806-0186	6	1	914-0014	24	38	930-0034	24	23	964-0012	8	17
806-1099	24	1~41	914-0017	16	15	930-0034	24	41	965-0005	21	7
806-1100	24	1~41	914-0020	14	14	930-0056	16	11	999-0571	25	2
806-1129	24	1~34	914-0314	14	8	932-0630	10	20	999-0705	25	1
806-1130	24	1~34	914-0503	16	21	932-0630	16	12	999-1556	24	34
900-0003	10	9	914-0507	24	30	932-0820	8	10	999-1577	24	32
900-0003	16	18	914-0511	10	31	933-0009	24	13	999-1693	25	4
901-0104	6	2	914-0511	16	29	935-0002	10	43	999-1908	24	33
901-0106	6	27	914-0511	20	7	935-0004	10	26	999-2074	18	48
901-0106	24	28	914-0511	20	12	935-0121	8	1	999-2086	18	51
901-0109	20	35	914-0511	21	6	935-0148	8	22	999-2087	18	50
901-0154	16	42	914-0511	24	12	935-0200	21	11	999-2115	24	31
901-0157	6	9	914-0513	24	19	935-0501	20	31	999-2126	6	33
901-0157	16	41	914-0514	16	40	936-1016	6	11	999-2127	18	49
901-0157	20	5	914-0519	10	19	936-3145	6	31	999-2402	25	3
901-0157	20	10	914-0520	22	8	936-4175	6	28	999-2572	25	5
901-0158	6	6	921-0003	16	22	937-1030	21	8	999-2573	25	6
901-0158	10	28	921-0008	6	3	937-1050	4	18	999-2574	25	7
901-0158	16	27	921-0008	20	36	937-2100	10	45			
901-0159	10	29	921-0008	24	29	937-2110	4	14			
901-0159	16	30	921-0010	6	7	937-2110	10	24			
901-0159	20	23	921-0010	10	30	937-3007	24	20			
901-0159	21	4	921-0010	16	28	937-3019	20	37			
901-0206	16	33	921-0010	20	6	937-3019	24	14			
901-0209	16	39	921-0010	20	11	938-0083	10	25			
901-0311	22	6	921-0010	20	24	938-0086	8	20			
901-0312	22	11	921-0010	20	33	938-0091	8	5			
901-0327	22	10	921-0010	21	5	938-0096	8	3			
901-0607	21	14	921-0012	6	14	938-0104	8	15			
901-1158	16	43	921-0012	10	11	938-0252	10	44			
901-1751	6	15	921-0012	16	6	938-0263	10	12			
901-1751	10	10	921-0012	24	37	938-0264	4	15			
901-1751	10	42	921-0014	16	14	938-0289	21	9			
901-1751	24	36	921-0016	10	18	939-0110	10	16			
901-1758	10	33	921-0016	14	13	939-0209	10	47			

商品についてのご意見、ご質問は下記へ...

KOBASHI

小橋工業株式会社

〒701-0292 岡山市南区中畦684

☎ (086) 298-3112

インターネットでも弊社の情報がご覧いただけます。

<http://www.kobashikogyo.com>

■北海道営業所	〒071-1248	北海道上川郡鷹栖町8線西2号6番	☎ (0166) 49-0070
■東北営業所	〒024-0004	岩手県北上市村崎野13地割35-1	☎ (0197) 71-1160
■関東営業所	〒321-3325	栃木県芳賀郡芳賀町芳賀台47-1	☎ (028) 687-1600
■新潟営業所	〒942-0041	新潟県上越市安江477-1	☎ (025) 546-7747
■岡山営業所	〒701-0165	岡山市北区大内田727	☎ (086) 250-1833
■九州営業所	〒861-2236	熊本県上益城郡益城町広崎1586-8 2F	☎ (096) 286-0202