

小橋工業(株)のホームページ(以下、弊社サイト)においては、カタログ・取扱説明書・パーツリスト等の電子データの閲覧、ダウンロードのサービス(以下、本サービス)をご提供しております。

本サービスをご利用の際には、以下の注意事項をご確認ください。

電子データの取扱いについて

電子データの内容について

- 本サービスにおいては、弊社製品のカタログ、取扱説明書、パーツリスト等、製品に関する全ての印刷物を網羅するものではありません。
- カタログ、取扱説明書、パーツリストの内容は、製品の仕様変更などにより、予告なく変更される場合があります。その為、弊社サイト内に掲載される電子データの内容は、販売店等で配布、掲示されるカタログ、製品購入時に同梱する取扱説明書、印刷物として存在しているパーツリストの内容とは異なる場合がございます。

表記内容は、発行当時の情報であり、弊社純正部品の名称、小売単価、各営業所の名称、所在地などの情報が現在と異なる場合があります。

また、製品安全上の取り扱い、環境対応につきましては、製品販売時の法令、規制に適合するものであり、製品販売後の法令、規制の変更内容を反映していない場合があります。予めご了承ください。

著作権について

本サービス内の電子データにつきましては、弊社(小橋工業株式会社)が著作権その他知的財産権を保有します。無断で他のウェブサイトや印刷媒体に転載することや複製、翻訳等はできません。但し、お手持ちの製品ご使用の為、1部に限り印刷することができます。

保証について

弊社の製品保証、安全性の保証は製品付属の書面に基づく保証に限られており、弊社サイト内の電子データに基づく保証は提供いたしません。

お問合せについて

ご使用の製品の取り扱い及び、使用上の安全等に関するお問合せは、ご購入店にご相談頂きますよう、お願いいたします。

免責事項

弊社サイトのご利用に起因するソフトウェア、ハードウェア上の事故その他の損害等につきましても、一切の責任を負いません。

弊社サイトのご利用に際して生じたお客さまと第三者との間のトラブルにつきましては、一切責任を負いません。弊社サイトのサービスは予告なく中止、または内容や条件を変更する場合がございます。

以上

小橋工業株式会社

コバシ高速ローター

KKA 200 220 240T (0L・3L・4L)



お 願 い

- 1.部品ご注文の際には型式・コード・品名・数量・機械番号をご明記ください。
- 2.部品は必ずコバシ純正部品をご使用願います。
- 3.改良のため、部品形状及び内容の一部を予告なく変更することがあります。

(市販の類似品を使用されると早期破損の原因となります。)

⚠ ご 注 意

1.パーツリストのご使用について

(1) 互換性の記号

旧←
新← } 新旧部品兼用可

旧←
新← } × 新旧部品兼用不可

旧←
新← } 矢印の方向のみに部品兼用可

(2) 実施機番の表示

新旧兼用不可部品と追加・廃止部品の実施機番を記載してあります。

また、イラスト図中に新旧の部品と実施機番を記載してあります。

2.ジョイント・オートヒッチアーム・ヒッチ・オプションの記載について

ジョイント総合版・オートヒッチアーム総合版・ヒッチ総合版・オプション総合版にて、変更を記載してあります。

最新の情報はそちらを参照ください。

なお、トラクタ装着の性格上、作業機機種・生産年式をわたる場合もあります。

ジョイント型式・オートヒッチアーム型式・ヒッチ型式・オプション型式を確認して、ご注文ください。

(作業機本体に属するジョイントは除く)

3.補用部品の塗装色について

現行量産機種の塗装色となっております。

在庫品につきましては生産時点の量産品塗装色となっております。

4.爪の記載について

爪は統廃合などにより、最新の情報は爪価格表を参照ください。

5.本パーツリストは改良のため予告なく変更することがあります。

補修用部品の供給年限について

この製品の補修部品の供給年限(期間)は、製造打ち切り後9年といたします。

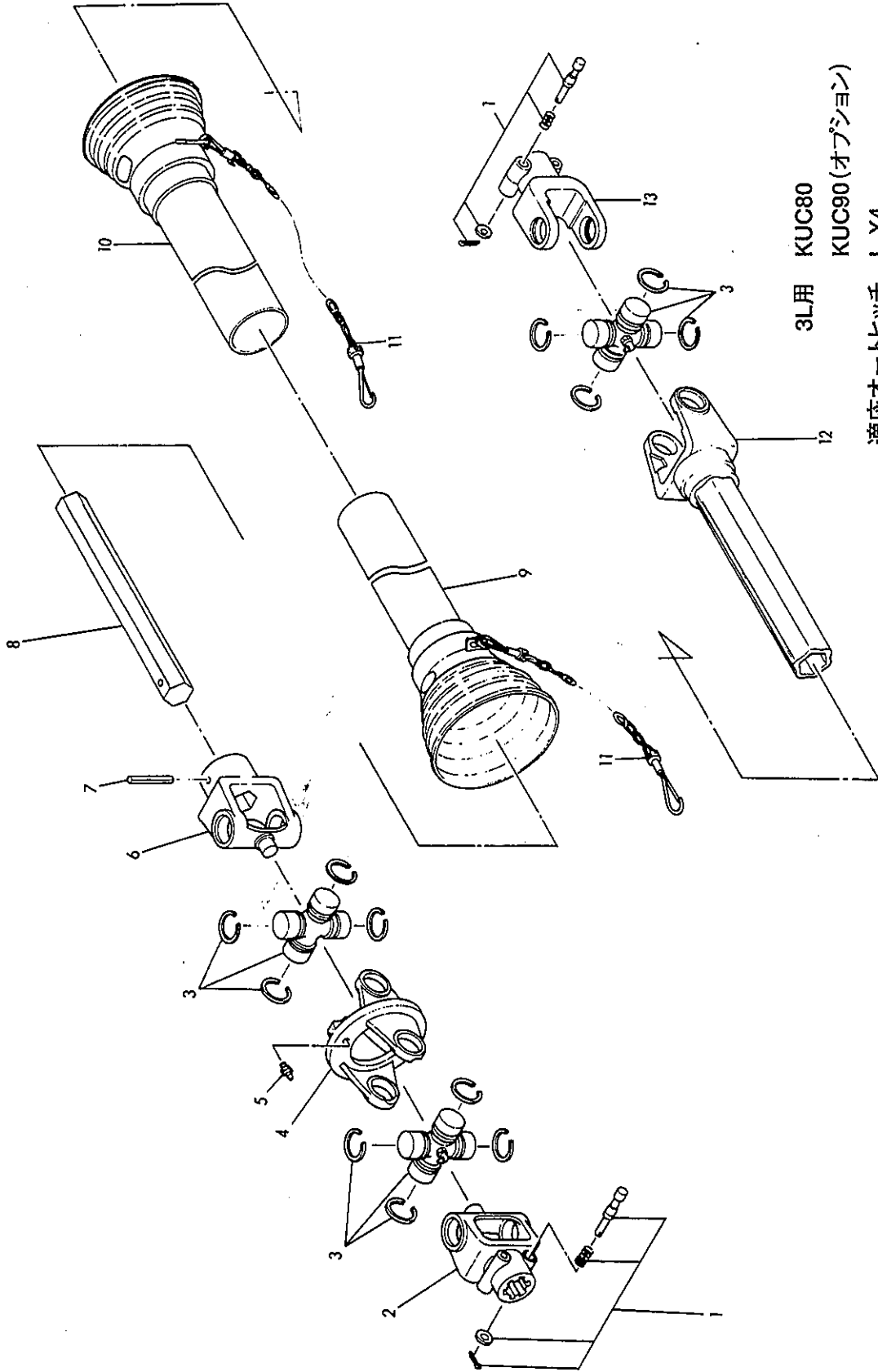
従いまして、その後のご注文につきましては、在庫限りの供給とさせていただきます。

目 次

| | |
|--------------------------|----|
| 1. 3Lジョイント（日農工Lヒッチ） | 1 |
| 2. 4Lジョイント（日農工Lヒッチ） | 3 |
| 3. ギヤー駆動部（外部） | 5 |
| 4. ギヤー駆動部（内部） | 7 |
| 5. チェン駆動部 | 9 |
| 6. 耕うん部 | 13 |
| 7. フレーム部（シールドカバー） | 15 |
| 8. フレーム部（エプロン） | 19 |
| 9. ホイルゲージ部 | 21 |
| 10. ヒッチ部（日農工Lヒッチ） | 22 |
| 11. 3L・4Lオートヒッチ（日農工Lヒッチ） | 23 |
| 12. ラベル | 25 |
| 部品コード索引 | 26 |

KKA200·220·240T-3L

1. 3Lジョイント(日農工Lヒッチ)



3L用 KUC80
KUC90 (オプション)
適応オートヒッチ L-X4

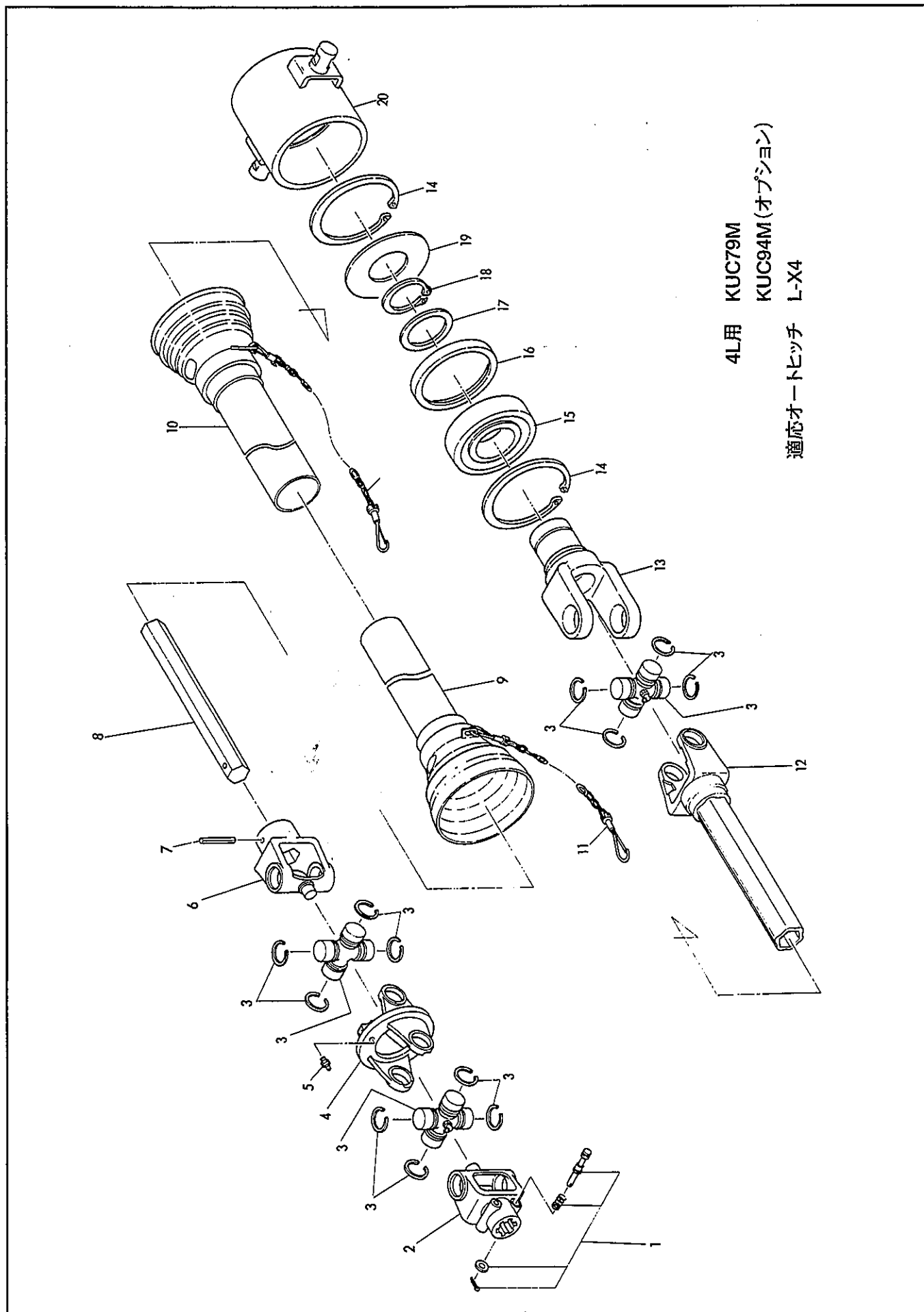
KKA200・220・240T-3L

1. 3Lジョイント(日農工ヒッチ)

| 見出番号 | 部品コード | 部 品 名 | 規 格 | 1 台 分 個 数 | | | | 実施機番 | 備 考 |
|------|----------|------------|--------|-----------|------|--|--|------|-----|
| | | | | KU80 | KU90 | | | | |
| 1 | 801-0005 | ノックピン ASSY | | 4 | 4 | | | | |
| 2 | 801-0420 | ヨーク A | | 1 | 1 | | | | |
| 3 | 801-0009 | クロスピン ASSY | | 3 | 3 | | | | |
| 4 | 801-0421 | ヨーク B | | 1 | 1 | | | | |
| 5 | 801-0425 | グリスニップル | | 1 | 1 | | | | |
| 6 | 801-0430 | ヨーク D | | 1 | 1 | | | | |
| 7 | 801-0011 | スプリングピン | φ10×75 | 1 | 1 | | | | |
| 8 | 801-0122 | ロッカクシャフト | 390 | 1 | — | | | | |
| 8 | 801-0143 | ロッカクシャフト | 490 | — | 1 | | | | |
| 9 | 801-0107 | セフティカバーウチ | | 1 | 1 | | | | |
| 10 | 801-0108 | セフティカバーソト | | 1 | 1 | | | | |
| 11 | 801-0016 | チェン | | 2 | 2 | | | | |
| 12 | 801-0125 | ヨーク C | (350) | 1 | — | | | | |
| 12 | 801-0144 | ヨーク C | (450) | — | 1 | | | | |
| 13 | 801-0006 | ヨーク A | | 1 | 1 | | | | |
| 1~13 | 010-0942 | ジョイント ASSY | KUC80 | | — | | | | |
| 1~13 | 010-0954 | ジョイント ASSY | KUC90 | — | | | | | |

KK200・220・240T-4L

2. 4Lジョイント(日農工Lヒッチ)



4L用 KUC79M
KUC94M(オプション)
適応オートヒッチ L-X4

KKA200・220・240T-4L


2. 4Lジョイント(日農工ヒッチ)

| 見出番号 | 部品コード | 部 品 名 | 規 格 | 1 台 分 個 数 | | | 実施機番 | 備 考 |
|-------|----------|---------------|---------|-----------|--------|--|------|-----|
| | | | | KUC79M | KUC94M | | | |
| 1 | 801-0005 | ノックピン ASSY | | 2 | 2 | | | |
| 2 | 801-0420 | ヨーク A | | 1 | 1 | | | |
| 3 | 801-0009 | クロスピン ASSY | | 3 | 3 | | | |
| 4 | 801-0421 | ヨーク B | | 1 | 1 | | | |
| 5 | 801-0425 | グリスニップル | | 1 | 1 | | | |
| 6 | 801-0430 | ヨーク D | | 1 | 1 | | | |
| 7 | 801-0011 | スプリングピン | φ10×75 | 1 | 1 | | | |
| 8 | 801-0153 | ロッカクシャフト | 360 | 1 | — | | | |
| 8 | 801-0155 | ロッカクシャフト | 510 | — | 1 | | | |
| 9 | 801-0107 | セフティカバーウチ | | 1 | 1 | | | |
| 10 | 801-0108 | セフティカバーソト | | 1 | 1 | | | |
| 11 | 801-0016 | チェン | | 2 | 2 | | | |
| 12 | 801-0154 | ヨーク C | (315) | 1 | — | | | |
| 12 | 801-0156 | ヨーク C | (465) | — | 1 | | | |
| 13 | 801-0148 | スリーブヨーク | | 1 | 1 | | | |
| 14 | 937-2110 | ストップリング | H110 | 2 | 2 | | | |
| 15 | 938-0264 | ベアリング | 6310LLU | 1 | 1 | | | |
| 16 | 801-0152 | ベアリングカバー B | | 1 | 1 | | | |
| 17 | 801-0150 | ベアリングザガネ | | 1 | 1 | | | |
| 18 | 937-1050 | ストップリング | S50 | 1 | 1 | | | |
| 19 | 801-0151 | ベアリングカバー A | | 1 | 1 | | | |
| 20 | 801-0149 | アウターパイプ ASSY | | 1 | 1 | | | |
| 13~20 | 801-0147 | 4Pエンドヨーク ASSY | | | | | | |
| 1~20 | 010-0164 | ジョイント | KUC79M | | — | | | |
| 1~20 | 010-0610 | ジョイント | KUC94M | — | | | | |

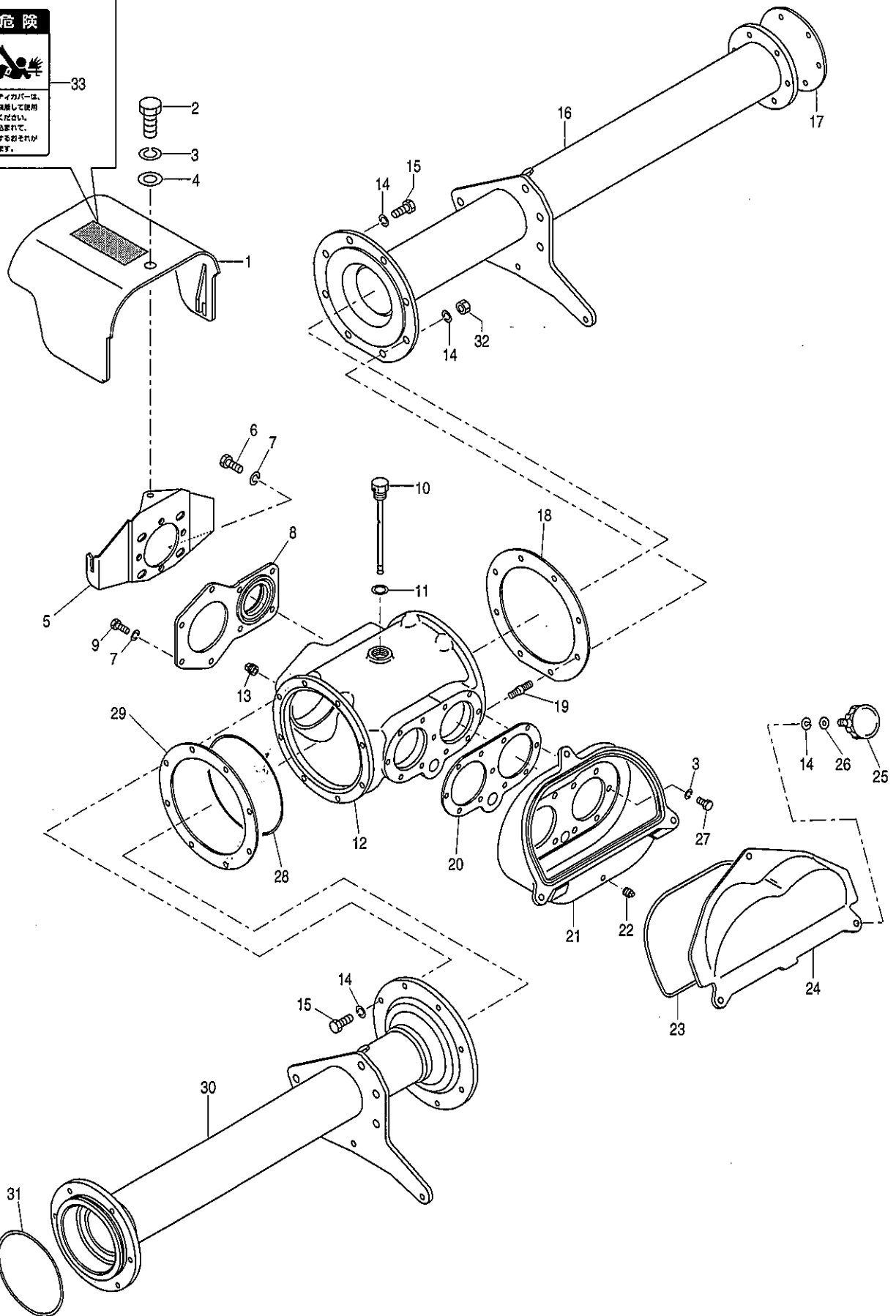
KK A200・220・240T

3. ギヤー駆動部(外部)

危険



●セフティカバーは、常に閉鎖して使用してください。
●必ず点検して、故障するおそれがあります。



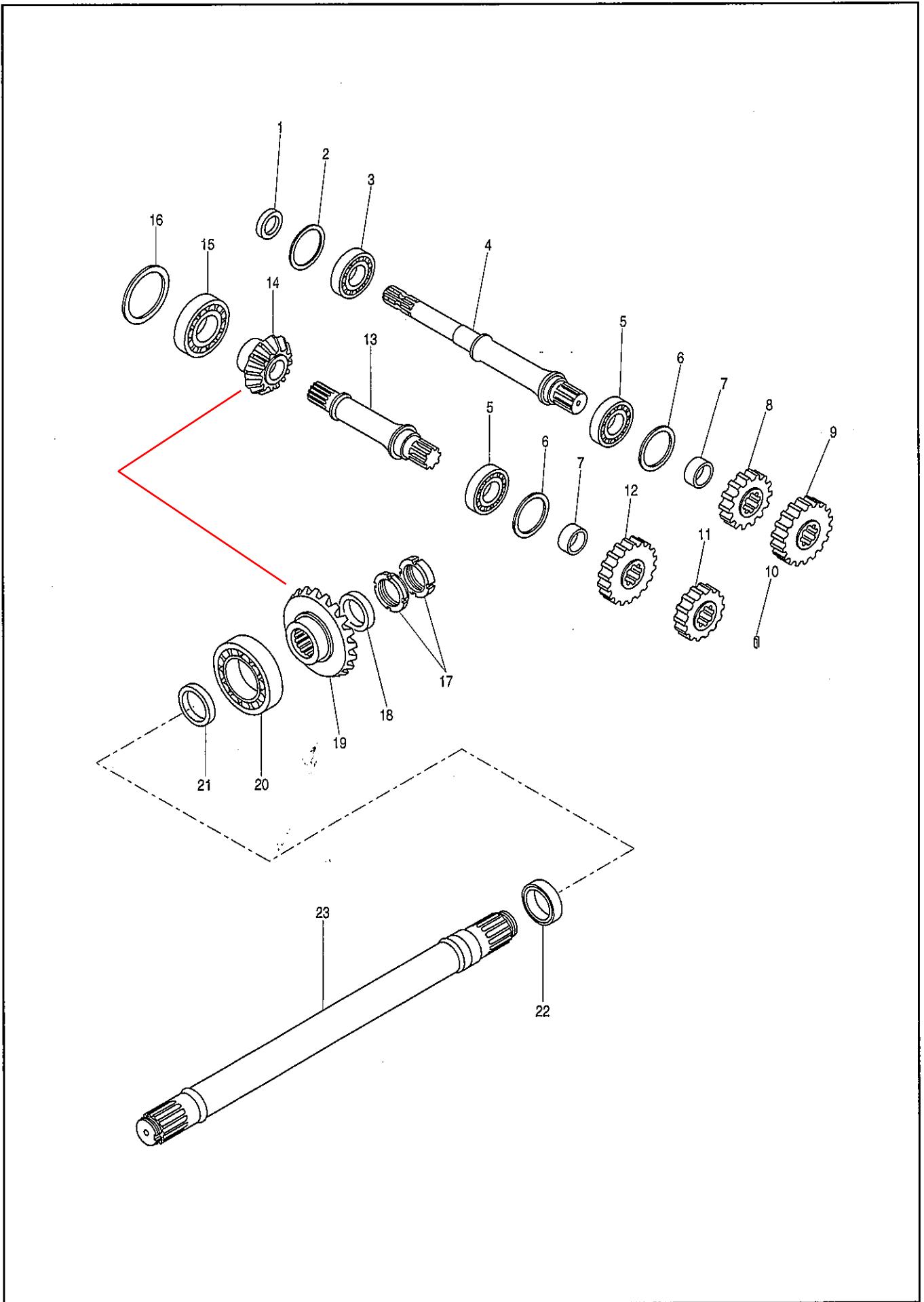
KKA200・220・240T

3. ギヤ-駆動部(外部)

| 見出番号 | 部品コード | 部 品 名 | 規 格 | 1 台 分 個 数 | | | | 実施機番 | 備 考 |
|------|----------|-----------------|----------------|-----------|-----|-----|--|------|-------------|
| | | | | 200 | 220 | 240 | | | |
| 1 | 806-0186 | セーフティーカバー (ラベル) | | 1 | 1 | 1 | | | 80602430500 |
| 2 | 901-0104 | ボルト | M8×15 P1.25 | 1 | 1 | 1 | | | |
| 3 | 921-0008 | Sワッシャ | M8 | 11 | 11 | 11 | | | |
| 4 | 924-0108 | ザガネ | M8 | 1 | 1 | 1 | | | |
| 5 | 806-0173 | カバーブラケット | | 1 | 1 | 1 | | | 80602430112 |
| 6 | 901-0158 | ボルト | M10×30 P1.5 | 4 | 4 | 4 | | | |
| 7 | 921-0010 | Sワッシャ | M10 | 8 | 8 | 8 | | | |
| 8 | 230-0003 | フロントカバー | | 1 | 1 | 1 | | | 23001002010 |
| 9 | 901-0157 | ボルト | M10×25 P1.5 | 4 | 4 | 4 | | | |
| 10 | 376-0015 | オイルゲージ | | 1 | 1 | 1 | | | 37601009000 |
| 11 | 936-1016 | Oリング | P16 | 1 | 1 | 1 | | | |
| 12 | 360-0002 | ミッションケース | | 1 | 1 | 1 | | | 36001001041 |
| 13 | 945-0005 | プラグ | PT3/8 | 1 | 1 | 1 | | | |
| 14 | 921-0012 | Sワッシャ | M12 | 19 | 19 | 19 | | | |
| 15 | 901-1751 | ボルト | M12×30 P1.5 8T | 14 | 14 | 14 | | | |
| 16 | 544-0020 | フレームパイプ COMP R | | 1 | — | — | | | 54430010602 |
| 16 | 544-0021 | フレームパイプ COMP R | | — | 1 | — | | | 54440010602 |
| 16 | 544-0022 | フレームパイプ COMP R | | — | — | 1 | | | 54450010601 |
| 17 | 249-0045 | クミタテハバチョウセイ シム | | | | | | | 24902053000 |
| 18 | 360-0029 | パッキン | | 1 | 1 | 1 | | | 36001030100 |
| 19 | 360-0028 | スタットボルト | M12×48 P1.5 | 2 | 2 | 2 | | | 36001029100 |
| 20 | 360-0013 | ギヤ-ケースパッキン | | 1 | 1 | 1 | | | 36001011000 |
| 21 | 544-0005 | チェンジギヤ-ケース | | 1 | 1 | 1 | | | 54430010302 |
| 22 | 945-0004 | プラグ | PT1/4 | 1 | 1 | 1 | | | |
| 23 | 541-0011 | Oリング | V258 | 1 | 1 | 1 | | | 54130010800 |
| 24 | 544-0003 | ギヤ-ケースカバー | | 1 | 1 | 1 | | | 54430010402 |
| 25 | 541-0045 | ノブボルト | M12×27 P1.5 | 3 | 3 | 3 | | | 54130011301 |
| 26 | 924-0112 | ザガネ | M12 | 3 | 3 | 3 | | | |
| 27 | 901-0106 | ボルト | M8×20 P1.25 | 10 | 10 | 10 | | | |
| 28 | 936-4175 | Oリング | V175 | 1 | 1 | 1 | | | |
| 29 | 012-0009 | フレームパイプシム | (0.1) | | | | | | 37601033000 |
| 29 | 012-0010 | フレームパイプシム | (0.2) | | | | | | 37601033000 |
| 29 | 012-0011 | フレームパイプシム | (0.3) | | | | | | 37601033000 |
| 29 | 012-0012 | フレームパイプシム | (0.5) | | | | | | 37601033000 |
| 30 | 544-0014 | フレームパイプ COMP L | | 1 | — | — | | | 54430010501 |
| 30 | 544-0015 | フレームパイプ COMP L | | — | 1 | — | | | 54440010501 |
| 30 | 544-0016 | フレームパイプ COMP L | | — | — | 1 | | | 54450010501 |
| 31 | 936-3145 | Oリング | S145 | 1 | 1 | 1 | | | |
| 32 | 914-0014 | ナット | M12 P1.5 6T | 2 | 2 | 2 | | | |
| 33 | 999-2126 | キケン (ジョイント) | | 1 | 1 | 1 | | | 99905243000 |

KKA200・220・240T

4. ギヤ駆動部(内部)



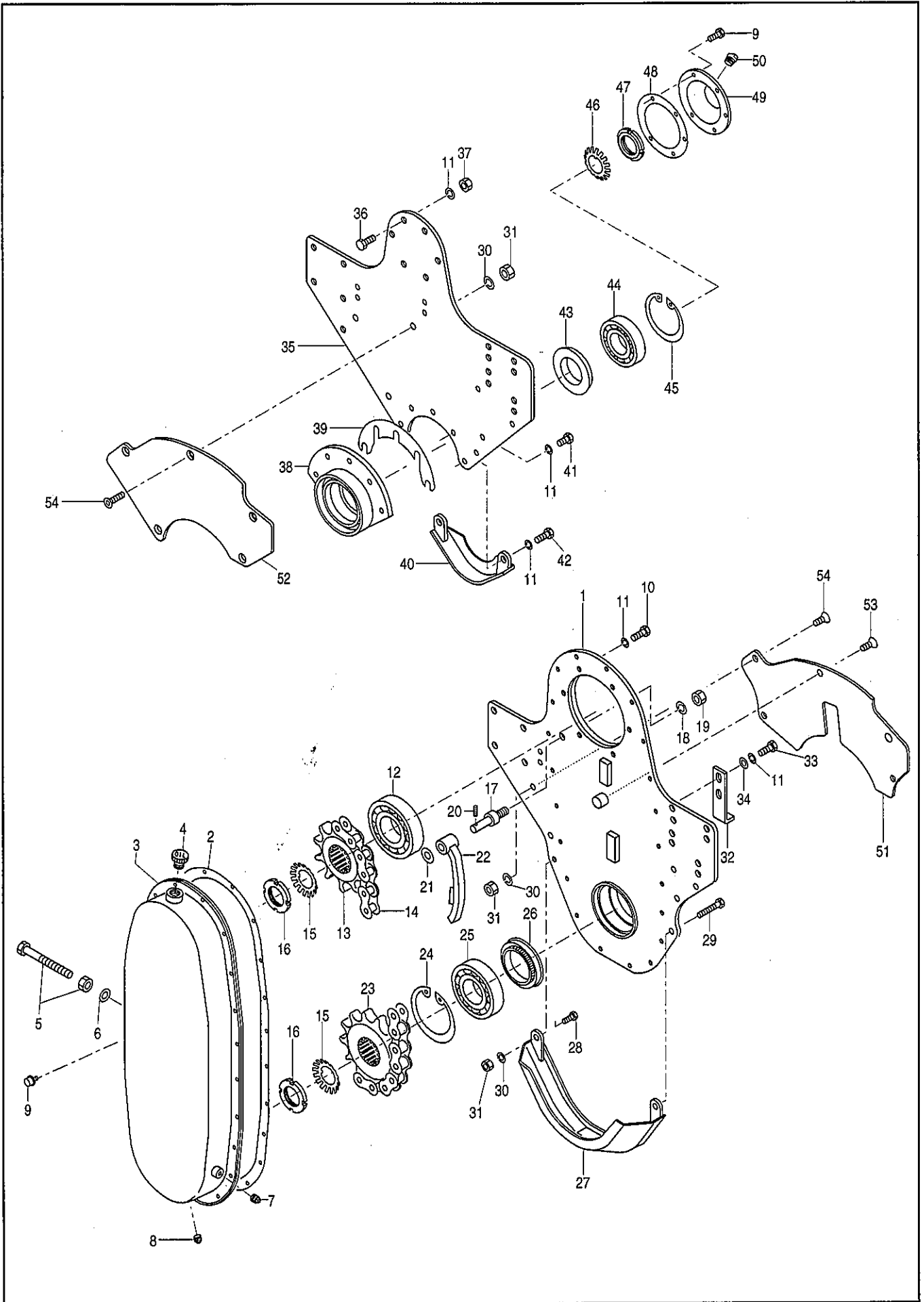
KKA200・220・240T

4. ギヤ-駆動部(内部)

| 見出番号 | 部品コード | 部 品 名 | 規 格 | 1 台 分 個 数 | | | | 実施機番 | 備 考 |
|-------|---------------------|-------------------|---------------|-----------|-----|-----|--|-------------|-----|
| | | | | 200 | 220 | 240 | | | |
| 1 | 935-0121 | オイルシール | TCX6-40.62.12 | 1 | 1 | 1 | | | |
| 2 | 012-0038 | シム 89.5×75 | (0.1) | | | | | C2420475089 | |
| 2 | 012-0039 | シム 89.5×75 | (0.2) | | | | | C2420475089 | |
| 2 | 012-0040 | シム 89.5×75 | (0.3) | | | | | C2420475089 | |
| 2 | 012-0041 | シム 89.5×75 | (0.5) | | | | | C2420475089 | |
| 2 | 012-0042 | シム 89.5×75 | (1.0) | | | | | C2420475089 | |
| 3 | 938-0096 | ベアリング | 30308 | 1 | 1 | 1 | | | |
| 4 | 544-0064 | ファーストシャフト | | 1 | 1 | 1 | | 54440410101 | |
| 5 | 938-0091 | ベアリング | 30211 | 2 | 2 | 2 | | | |
| 6 | 012-0028 | シム 99.5×85 | (0.1) | — | — | — | | C2410485100 | |
| 6 | 012-0029 | シム 99.5×85 | (0.2) | — | — | — | | C2410485100 | |
| 6 | 012-0030 | シム 99.5×85 | (0.3) | — | — | — | | C2410485100 | |
| 6 | 012-0031 | シム 99.5×85 | (0.5) | — | — | — | | C2410485100 | |
| 6 | 012-0032 | シム 99.5×85 | (1.0) | — | — | — | | C2410485100 | |
| 7 | 360-0015 | チェンジギヤ-カラー | | 2 | 2 | 2 | | 36001013021 | |
| 8 | 360-0017 | チェンジギヤ- 16T | | 1 | 1 | 1 | | 36001016020 | |
| 8 | 360-0016 | チェンジギヤ- 15T | オプション | | | | | 36001015010 | |
| 8 | 360-0018 | チェンジギヤ- 17T | オプション | | | | | 36001017020 | |
| 8 | 360-0020 | チェンジギヤ- 19T | オプション | | | | | 36001019020 | |
| 8 | 360-0021 | チェンジギヤ- 20T | オプション | | | | | 36001020020 | |
| 9 | 360-0024 | チェンジギヤ- 23T | | 1 | 1 | 1 | | 36001023020 | |
| 10 | 932-0820 | スプリングピン | φ8×20 | 1 | 1 | 1 | | | |
| 11 | 360-0019 | チェンジギヤ- 18T | | 1 | 1 | 1 | | 36001018020 | |
| 12 | 360-0026 | チェンジギヤ- 25T | | 1 | 1 | 1 | | 36001025020 | |
| 12 | 360-0022 | チェンジギヤ- 21T | オプション | | | | | 36001021020 | |
| 12 | 360-0023 | チェンジギヤ- 22T | オプション | | | | | 36001022020 | |
| 12 | 360-0025 | チェンジギヤ- 24T | オプション | | | | | 36001024020 | |
| 12 | 360-0027 | チェンジギヤ- 26T | オプション | | | | | 36001026020 | |
| 13 | 544-0002 | セカンドシャフト | | 1 | 1 | 1 | | 54430010201 | |
| 14 | 194-0012 | ピニオンギヤ- | 13T | 1 | 1 | 1 | | 19401008030 | |
| 15 | 938-0104 | ベアリング | 32213 | 1 | 1 | 1 | | | |
| 16 | 012-0023 | シム 103×119.8 | (0.1) | | | | | C2410410120 | |
| 16 | 012-0024 | シム 103×119.8 | (0.2) | | | | | C2410410120 | |
| 16 | 012-0025 | シム 103×119.8 | (0.3) | | | | | C2410410120 | |
| 16 | 012-0026 | シム 103×119.8 | (0.5) | | | | | C2410410120 | |
| 16 | 012-0027 | シム 103×119.8 | (1.0) | | | | | C2410410120 | |
| 17 | 964-0012 | ハードロックナット | HLB10 (AN10) | 1 | 1 | 1 | | | |
| 18 | 595-0046 | カラー 50.5×72×10 | | 1 | 1 | 1 | | 59560011300 | |
| 19 | 544-0102 | ベベル | 23T | 1 | 1 | 1 | | 54440510100 | |
| 20 | 938-0086 | ベアリング | 22217 | 1 | 1 | 1 | | | |
| 21 | 595-0047 | カラー 58.5×70×9 | | 1 | 1 | 1 | | 59560010900 | |
| 22 | 935-0148 | オイルシール SC65.82.12 | | 1 | 1 | 1 | | 93526508212 | |
| 23 | 544-0105 | ベベルシャフト COMP | 950.3 | 1 | — | — | | 54440510202 | |
| 23 | 544-0106 | ベベルシャフト COMP | 1050.3 | — | 1 | — | | 54450510202 | |
| 23 | 544-0107 | ベベルシャフト COMP | 1150.3 | — | — | 1 | | 54460510202 | |
| 14,19 | 5440212 | ベベルピニオンキット | | | | | | | |

KK200·220·240T

5. チェン駆動部



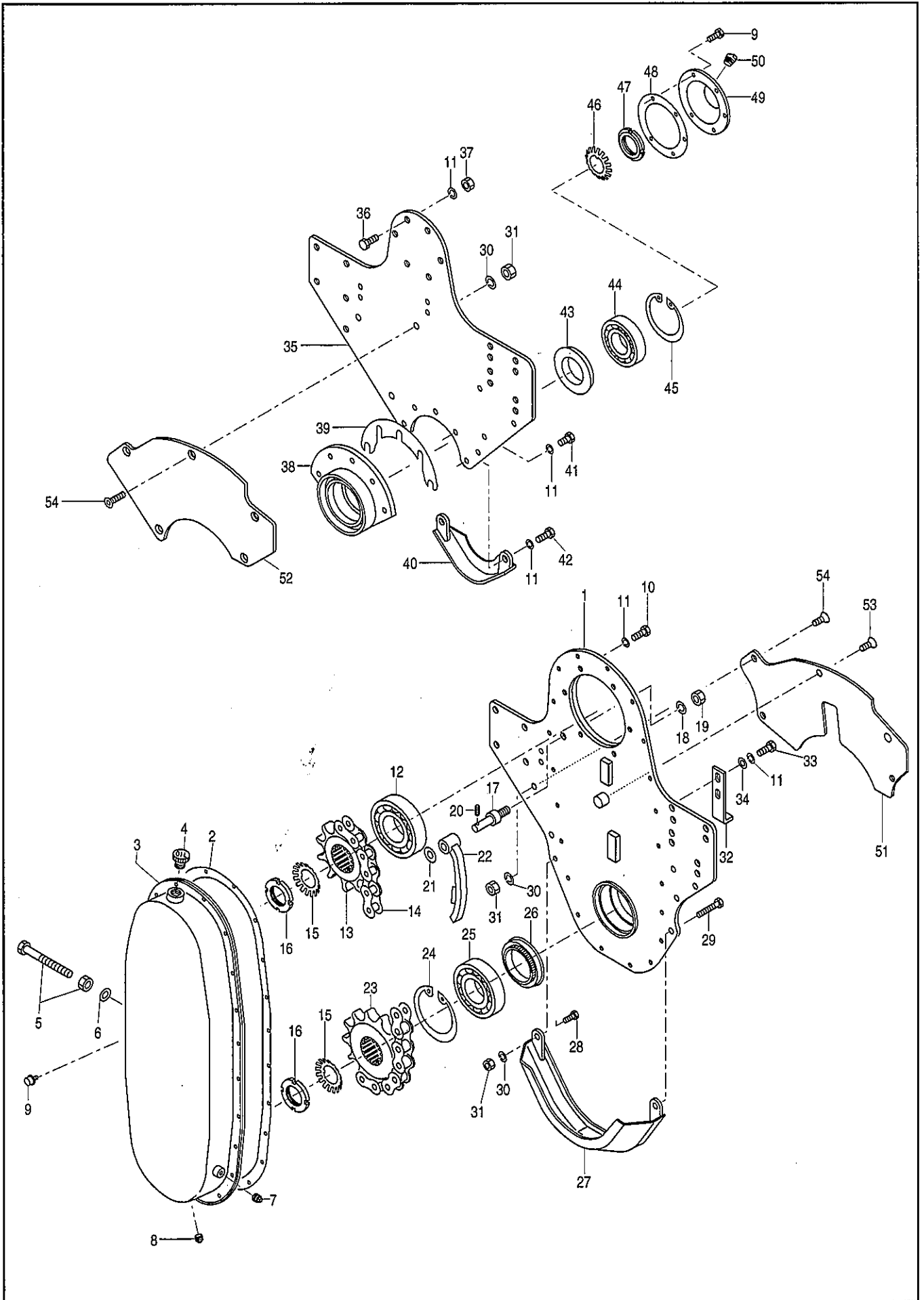
KKA200・220・240T

5. チェン駆動部

| 見出番号 | 部品コード | 部 品 名 | 規 格 | 1 台 分 個 数 | | | 実施機番 | 備 考 |
|------|----------|----------------------|-----------------|-----------|-----|-----|------|-------------|
| | | | | 200 | 220 | 240 | | |
| 1 | 556-0000 | チェンケースプレート COMP | | 1 | 1 | 1 | | 55646020100 |
| 2 | 556-0003 | チェンケースカバーパッキン | t2.5 | 1 | 1 | 1 | | 55646020300 |
| 3 | 556-0002 | チェンケースカバー | | 1 | 1 | 1 | | 55646020200 |
| 4 | 953-0003 | オイルキャップ | M20 P1.5 Oリングツキ | 1 | 1 | 1 | | |
| 5 | 105-0063 | テンションボルト | M14×120 P1.5 | 1 | 1 | 1 | | 10502014110 |
| 6 | 226-0001 | シールワッシャ | M14 WFガタ | 1 | 1 | 1 | | |
| 7 | 945-0002 | プラグ | PT1/8 | 1 | 1 | 1 | | |
| 8 | 945-0004 | プラグ | PT1/4 | 1 | 1 | 1 | | |
| 9 | 900-0003 | セムスボルト | M8×13 P1.25 | 27 | 27 | 27 | | |
| 10 | 901-1751 | ボルト | M12×30 P1.5 8T | 6 | 6 | 6 | | |
| 11 | 921-0012 | Sワッシャ | M12 | 19 | 19 | 19 | | |
| 12 | 938-0263 | ベアリング | 6312RS | 1 | 1 | 1 | | |
| 13 | 128-0001 | スプロケット 11T | #120×11T | 1 | 1 | 1 | | 12802004020 |
| 14 | 944-0006 | ローラーチェン | SA #120×36L | 1 | 1 | 1 | | |
| 15 | 940-0010 | キクザガネ | AW10 | 2 | 2 | 2 | | |
| 16 | 939-0110 | キクナット | AN10 | 2 | 2 | 2 | | |
| 17 | 249-0037 | チェンテンションナーピン | | 1 | 1 | 1 | | 24902018010 |
| 18 | 921-0016 | Sワッシャ | M16 | 1 | 1 | 1 | | |
| 19 | 914-0519 | ナット | M16 P1.5 | 1 | 1 | 1 | | |
| 20 | 932-0630 | スプリングピン | φ6×30 | 1 | 1 | 1 | | |
| 21 | 924-0016 | ザガネ | M16 コガタマル | 1 | 1 | 1 | | |
| 22 | 249-0036 | チェンテンションナー | | 1 | 1 | 1 | | 24902017020 |
| 23 | 105-0053 | スプロケット 13T | #120×13T | 1 | 1 | 1 | | 10502004020 |
| 24 | 937-2110 | ストップリング | H110 | 1 | 1 | 1 | | |
| 25 | 938-0083 | ベアリング | 22212 | 1 | 1 | 1 | | |
| 26 | 935-0004 | ジクツキシール | QLF721001317 | 1 | 1 | 1 | | |
| 27 | 556-0004 | チェンケースシューズ | | 1 | 1 | 1 | | 55646020400 |
| 28 | 901-0158 | ボルト | M10×30 P1.5 | 1 | 1 | 1 | | |
| 29 | 901-0159 | ボルト | M10×35 P1.5 | 1 | 1 | 1 | | |
| 30 | 921-0010 | Sワッシャ | M10 | 11 | 11 | 11 | | |
| 31 | 914-0511 | ナット | M10 P1.5 | 11 | 11 | 11 | | |
| 32 | 249-0040 | カッターウケバ | | 1 | 1 | 1 | | 24902020020 |
| 33 | 901-1758 | ボルト | M12×25 P1.5 8T | 2 | 2 | 2 | | |
| 34 | 924-0012 | ザガネ | M12 コガタマル | 2 | 2 | 2 | | |
| 35 | 544-0122 | サイドステアーアーム (サポートアーム) | | 1 | 1 | 1 | | 54410620201 |
| 36 | 901-1760 | ボルト | M12×35 P1.5 8T | 6 | 6 | 6 | | |
| 37 | 914-0014 | ナット | M12 P1.5 6T | 6 | 6 | 6 | | |
| 38 | 249-0028 | サイドメタル | | 1 | 1 | 1 | | 24902010000 |
| 39 | 249-0033 | サイドメタル シム | | | | | | 24902001400 |
| 40 | 360-0038 | サポートシューズ | | 1 | 1 | 1 | | 36002002100 |
| 41 | 901-1758 | ボルト | M12×25 P1.5 8T | 3 | 3 | 3 | | |
| 42 | 901-1751 | ボルト | M12×30 P1.5 8T | 2 | 2 | 2 | | |
| 43 | 935-0002 | ジクツキシール | QLF609011.518.5 | 1 | 1 | 1 | | |
| 44 | 938-0252 | ベアリング | 6309 | 1 | 1 | 1 | | |
| 45 | 937-2100 | ストップリング | H100 | 1 | 1 | 1 | | |
| 46 | 940-0009 | キクザガネ | AW09 | 1 | 1 | 1 | | |
| 47 | 939-0209 | キクナット | AN09 ヒダリ | 1 | 1 | 1 | | |
| 48 | 105-0070 | サイドメタルパッキン | | 1 | 1 | 1 | | 10502022000 |
| 49 | 360-0037 | サポートカバー | | 1 | 1 | 1 | | 36002001101 |
| 50 | 945-0005 | プラグ | PT3/8 | 1 | 1 | 1 | | |
| 51 | 544-0144 | マッドシールド L | | 1 | 1 | 1 | | 54410641200 |

KKA200・220・240T

5. チェン駆動部



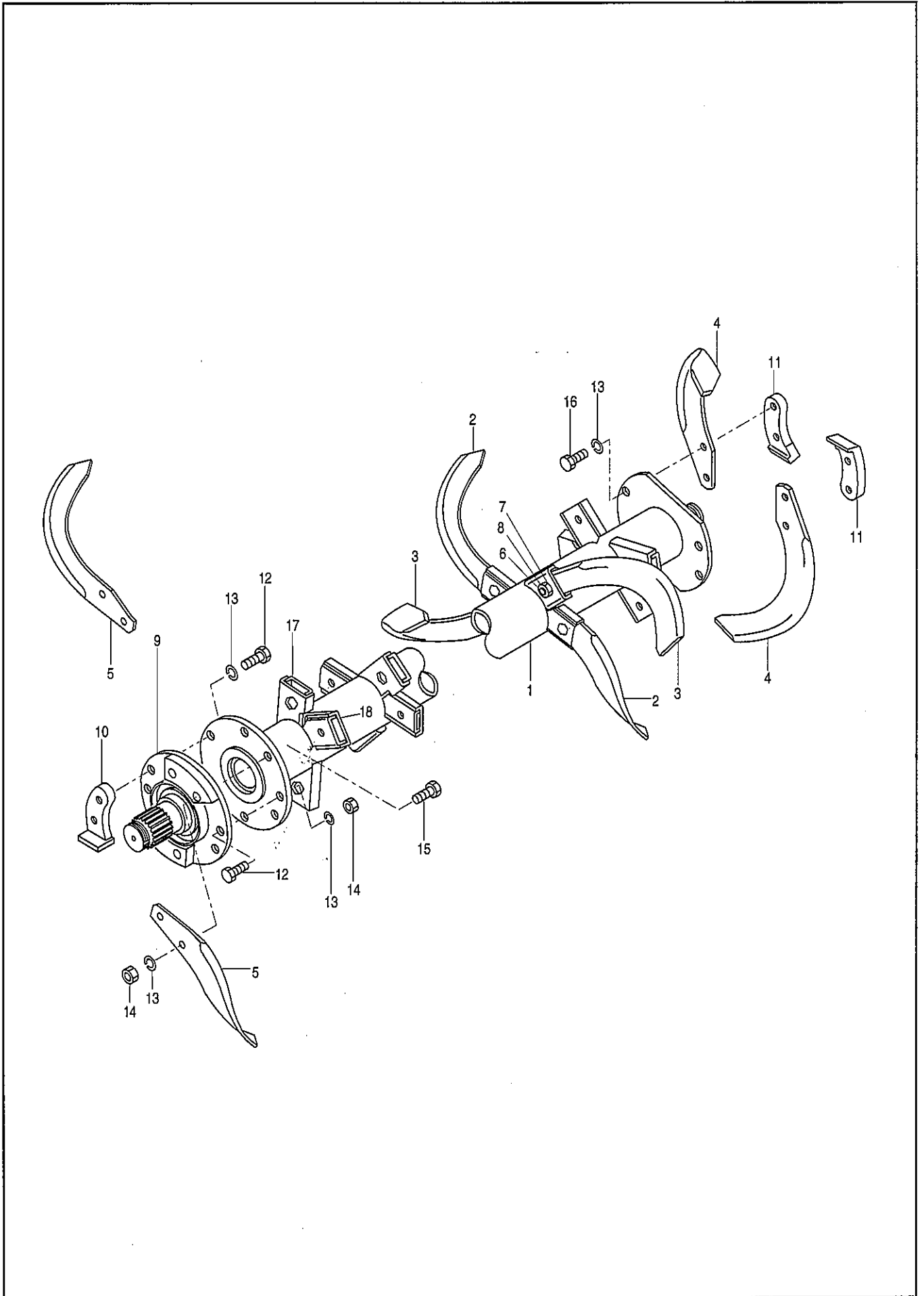
KKA200・220・240T

5. チェン駆動部

| 見出 番号 | 部品コード | 部 品 名 | 規 格 | 1 台 分 個 数 | | | 実施機番 | 備 考 |
|----------|----------|--------------|-------------|-----------|-----|-----|------|-------------|
| | | | | 200 | 220 | 240 | | |
| 52 | 544-0145 | マッドシールド R | | 1 | 1 | 1 | | 54410641300 |
| 53 | 905-0322 | ロックアナツキサラボルト | M10×20 P1.5 | 1 | 1 | 1 | | |
| 54 | 905-0324 | ロックアナツキサラボルト | M10×30 P1.5 | 6 | 6 | 6 | | |

KKA200・220・240T

6. 耕うん部



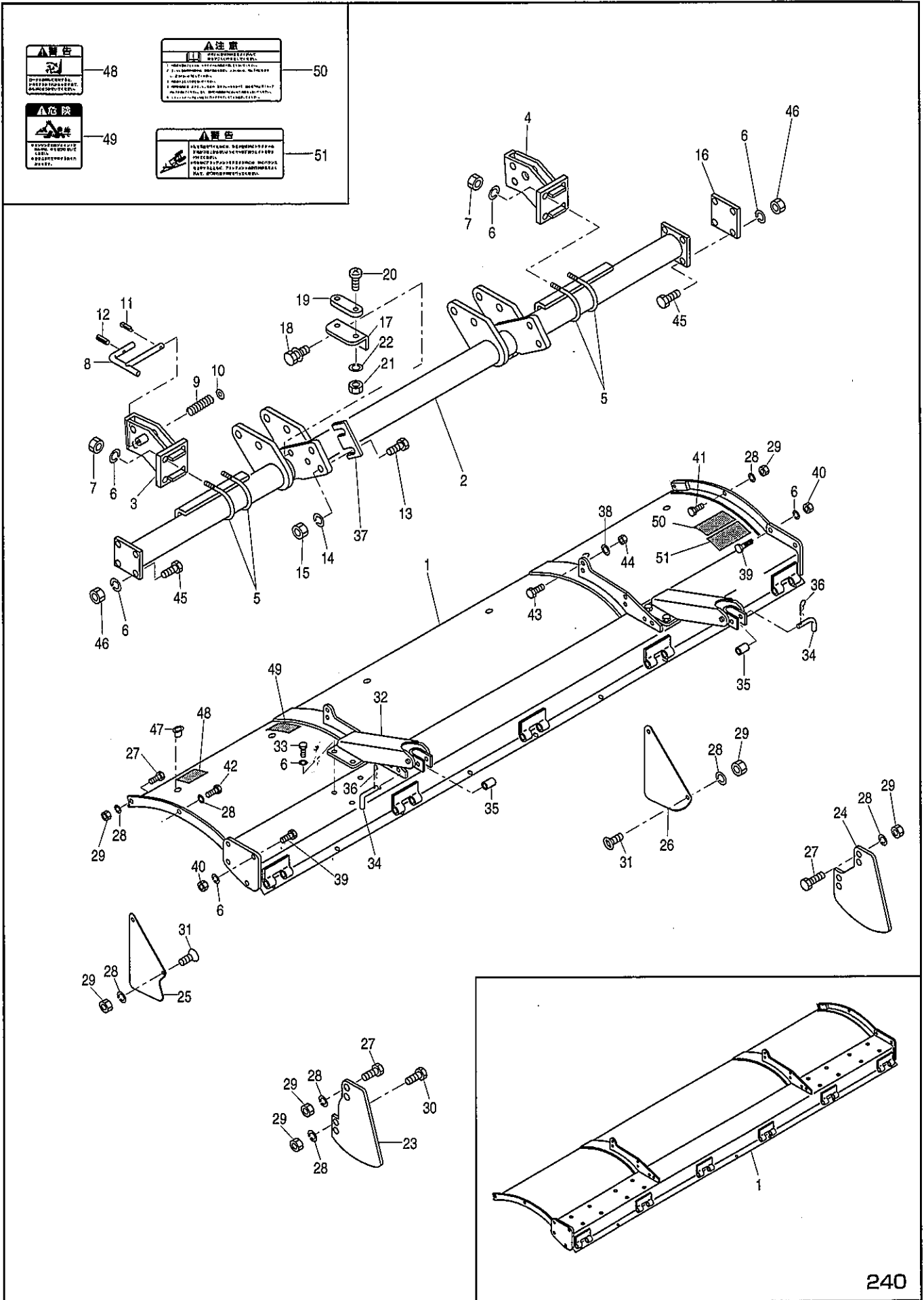
KKA200・220・240T

6. 耕うん部

| 見出番号 | 部品コード | 部 品 名 | 規 格 | 1 台 分 個 数 | | | 実施機番 | 備 考 |
|------|----------|--|----------------|-----------|------|------|------|-------------|
| | | | | 200 | 220 | 240 | | |
| 1 | 556-0005 | コーウンジク COMP | | 1 | — | — | | 55646030101 |
| 1 | 556-0006 | コーウンジク COMP | | — | 1 | — | | 55656030101 |
| 1 | 556-0007 | コーウンジク COMP | | — | — | 1 | | 55666030101 |
| 2 | 46412 | コウソクツメ ハイバン代用無し | HS2795L | 18 | 20 | 22 | | HS279500L01 |
| 3 | 46411 | コウソクツメ ハイバン代用無し | HS2795R | 18 | 20 | 22 | | HS279500R01 |
| 4 | 46422 | コウソクハシツメ ハイバン代用無し | HSF2795L | 2 | 2 | 2 | | HSF27950L01 |
| 5 | 46421 | コウソクハシツメ ハイバン代用無し | HSF2795R | 2 | 2 | 2 | | HSF27950R01 |
| 6 | 901-2330 | ボルト | M14×35 P1.5 8T | 36 | 40 | 44 | | 51000830900 |
| 6 | 005-0036 | ツメボルト ASSY | M14×35 P1.5 8T | (36) | (40) | (44) | | |
| 7 | 921-0314 | Sワッシャ | M14 | 36 | 40 | 44 | | 51000831200 |
| 8 | 914-0314 | ナット | M14 P1.5 6T | 36 | 40 | 44 | | 51000831300 |
| 9 | 360-0058 | コーウンフランジシャフト L | | 1 | 1 | 1 | | 36026004001 |
| 10 | 245-0020 | スペーサ A | | 1 | 1 | 1 | | 24502015120 |
| 11 | 258-0004 | カタ | | 2 | 2 | 2 | | 24902016110 |
| 12 | 901-1963 | ボルト | M16×45 P1.5 8T | 4 | 4 | 4 | | |
| 13 | 921-0016 | Sワッシャ | M16 | 12 | 12 | 12 | | |
| 14 | 914-0020 | ナット | M16 P1.5 6T | 6 | 6 | 6 | | |
| 15 | 901-1970 | ボルト | M16×71 P1.5 8T | 4 | 4 | 4 | | |
| 15 | 005-0044 | ツメボルト ASSY | M16×71 P1.5 8T | (4) | (4) | (4) | | |
| 16 | 901-1961 | ボルト | M16×40 P1.5 8T | 4 | 4 | 4 | | |
| 16 | 005-0041 | ツメボルト ASSY | M16×40 P1.5 8T | (4) | (4) | (4) | | |
| 17 | 556-0016 | ホルダ R | | (18) | (20) | (22) | | 55646030300 |
| 18 | 556-0017 | ホルダ L | | (18) | (20) | (22) | | 55646030400 |

KK200·220·240T

7. フレーム部(シールドカバー)



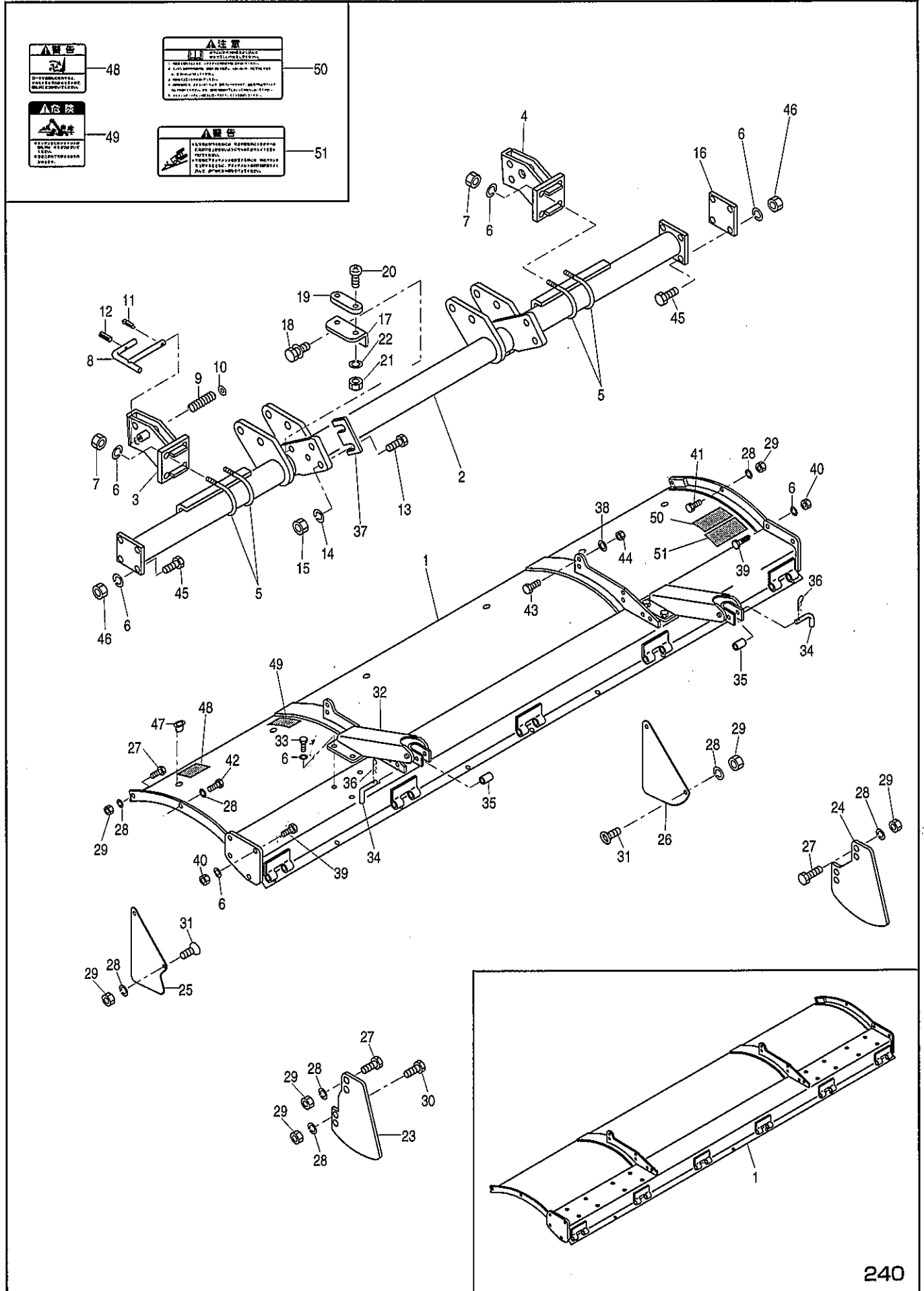
KKA200・220・240T

7. フレーム部(シールドカバー)

| 見出番号 | 部品コード | 部 品 名 | 規 格 | 1 台 分 個 数 | | | 実施機番 | 備 考 |
|------|----------|--------------------|----------------|-----------|-----|-----|------|-------------|
| | | | | 200 | 220 | 240 | | |
| 1 | 544-0190 | シールドカバー COMP (ラベル) | | 1 | — | — | | 54440643000 |
| 1 | 544-0191 | シールドカバー COMP (ラベル) | | — | 1 | — | | 54450643000 |
| 1 | 544-0192 | シールドカバー COMP (ラベル) | | — | — | 1 | | 54460643000 |
| 2 | 544-0133 | ヒッチビーム COMP | | 1 | — | — | | 54440640501 |
| 2 | 544-0134 | ヒッチビーム COMP | | — | 1 | — | | 54450640501 |
| 2 | 544-0135 | ヒッチビーム COMP | | — | — | 1 | | 54460640501 |
| 3 | 544-0139 | ホイルブラケット COMP L | | 1 | 1 | 1 | | 54420640900 |
| 4 | 544-0140 | ホイルブラケット COMP R | | 1 | 1 | 1 | | 54420641000 |
| 5 | 407-0399 | Uボルト | | 4 | 4 | 4 | | 40709101500 |
| 6 | 921-0012 | Sワッシャ | M12 | 22 | 22 | 22 | | |
| 7 | 929-0024 | Uナット | M12 P1.75 | 8 | 8 | 8 | | |
| 8 | 541-0019 | ホイルピン B | | 2 | 2 | 2 | | 54130040701 |
| 9 | 541-0020 | スプリング | | 2 | 2 | 2 | | 54130040801 |
| 10 | 924-0012 | ザガネ | M12 | 2 | 2 | 2 | | |
| 11 | 930-0056 | ワリピン | 5×35L | 2 | 2 | 2 | | |
| 12 | 932-0630 | スプリングピン | φ6×30L | 2 | 2 | 2 | | |
| 13 | 901-1861 | ボルト | M14×40 P1.5 8T | 4 | 4 | 4 | | |
| 14 | 921-0014 | Sワッシャ | M14 | 4 | 4 | 4 | | |
| 15 | 914-0017 | ナット | M14 P1.5 6T | 4 | 4 | 4 | | |
| 16 | 249-0070 | ヒッチビーム シム | T=1.2 | | | | | 24904029010 |
| 17 | 805-0371 | スイジュンキザ | | 1 | 1 | 1 | | 80539050600 |
| 18 | 900-0003 | セムスボルト | M8×13 P1.25 | 2 | 2 | 2 | | |
| 19 | 766-0067 | スイジュンキ | | 1 | 1 | 1 | | |
| 20 | 907-0022 | ナベコネジ | M3×20 P0.5 | 2 | 2 | 2 | | |
| 21 | 914-0503 | ナット | M3 P0.5 | 2 | 2 | 2 | | |
| 22 | 921-0003 | Sワッシャ | M3 | 2 | 2 | 2 | | |
| 23 | 556-0009 | サイドカバーウチ L | | 1 | 1 | 1 | | 55646041000 |
| 24 | 556-0010 | サイドカバーウチ R | | 1 | 1 | 1 | | 55646041100 |
| 25 | 556-0011 | サイドカバーマエ L | | 1 | 1 | 1 | | 55646041200 |
| 26 | 556-0012 | サイドカバーマエ R | | 1 | 1 | 1 | | 55646041300 |
| 27 | 901-0158 | ボルト | M10×30 P1.5 | 5 | 5 | 5 | | |
| 28 | 921-0010 | Sワッシャ | M10 | 10 | 10 | 10 | | |
| 29 | 914-0511 | ナット | M10 P1.5 | 9 | 9 | 9 | | |
| 30 | 901-0159 | ボルト | M10×35 P1.5 | 1 | 1 | 1 | | |
| 31 | 905-0325 | ロッククアナツキサラボルト | M10×35 P1.5 | 2 | 2 | 2 | | |
| 32 | 249-0065 | コンプレッションブラケット | | 2 | 2 | 4 | | 24904025051 |
| 33 | 901-0206 | ボルト | M12×20 P1.75 | 8 | 8 | 16 | | |
| 34 | 249-0069 | エプロンツリピン | | 2 | 2 | 4 | | 24904028000 |
| 35 | 631-0116 | カラー | 10.8×17.2×20 | 2 | 2 | 4 | | 63151241900 |
| 36 | 948-0010 | Rピン | φ10 | 2 | 2 | 4 | | 24904024021 |
| 37 | 249-0064 | ヒッチピンブラケットシム | | | | | | 24904024021 |
| 38 | 541-0044 | シールドカバーシム | T1.2 | | | | | 54130041900 |
| 39 | 901-0209 | ボルト | M12×35 P1.75 | 8 | 8 | 8 | | |
| 40 | 914-0514 | ナット | M12 P1.75 | 8 | 8 | 8 | | |
| 41 | 901-0157 | ボルト | M10×25 P1.5 | 1 | 1 | 1 | | |
| 42 | 901-0154 | ボルト | M10×15 P1.5 | 1 | 1 | 1 | | |
| 43 | 901-1158 | ボルト | M10×30 P1.5 8T | 4 | 4 | 4 | | |
| 44 | 929-0070 | Uナット | M10 P1.5 6T | 4 | 4 | 4 | | |
| 45 | 901-1760 | ボルト | M12×35 P1.5 8T | 8 | 8 | 8 | | |
| 46 | 914-0014 | ナット | M12 P1.5 6T | 8 | 8 | 8 | | |
| 47 | 554-0031 | ポリキャップ 12 | | 6 | 6 | 6 | | 55440043300 |

KK200・220・240T

7. フレーム部(シールドカバー)



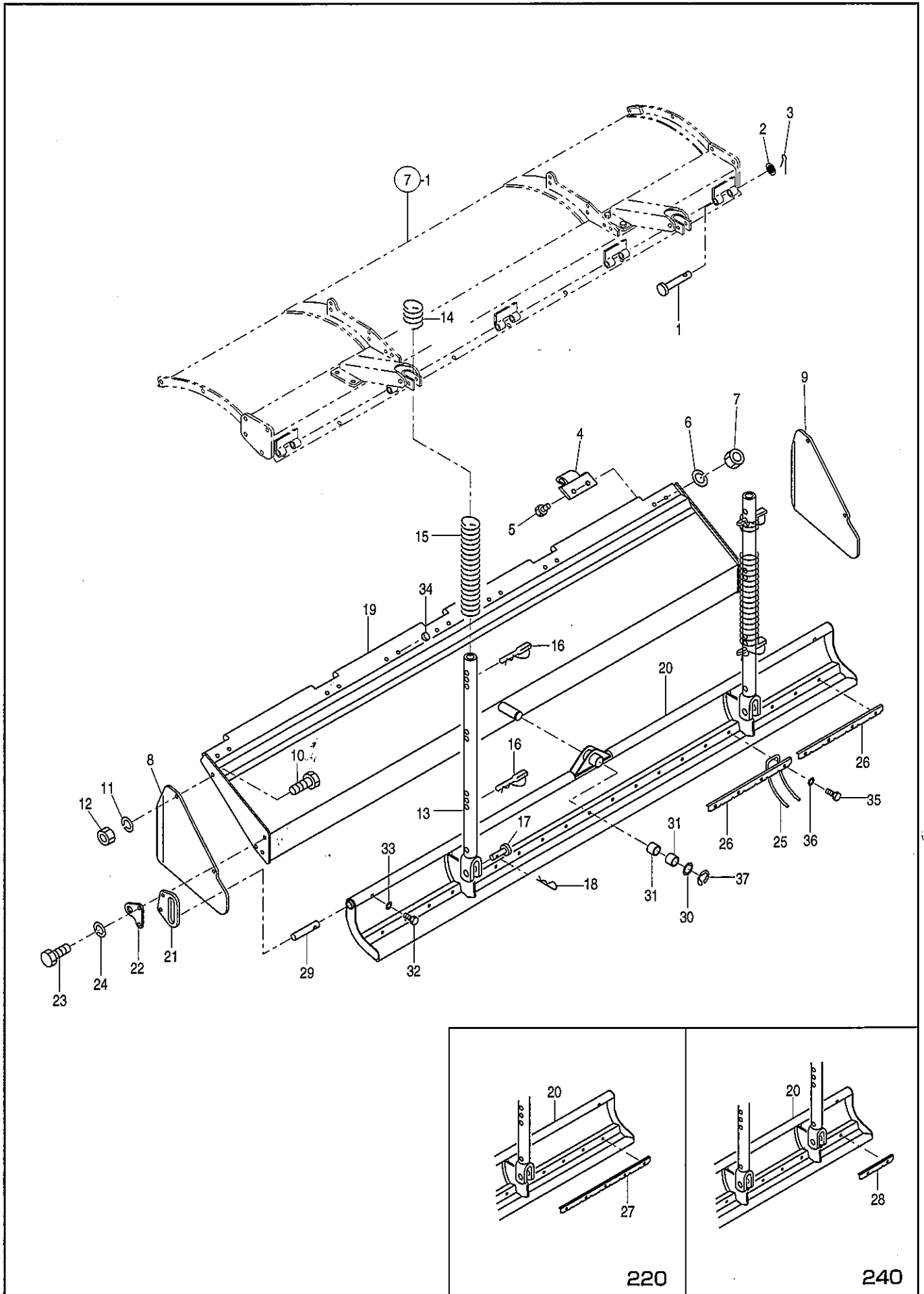
KKA200・220・240T

7. フレーム部(シールドカバー)

| 見出番号 | 部品コード | 部 品 名 | 規 格 | 1 台 分 個 数 | | | 実施機番 | 備 考 |
|------|----------|---------------|-----|-----------|-----|-----|------|-------------|
| | | | | 200 | 220 | 240 | | |
| 48 | 999-2074 | ケイコク (ロータリ) | | 1 | 1 | 1 | | 99905211001 |
| 49 | 999-2127 | キケン (ジョイント) | | 1 | 1 | 1 | | 99905244000 |
| 50 | 999-2087 | チュウイ (トリアツカイ) | | 1 | 1 | 1 | | 99905217000 |
| 51 | 999-2086 | ケイコク (テントウ) | | 1 | 1 | 1 | | 99905216000 |

KK A200・220・240T

8. フレーム部(エプロン)



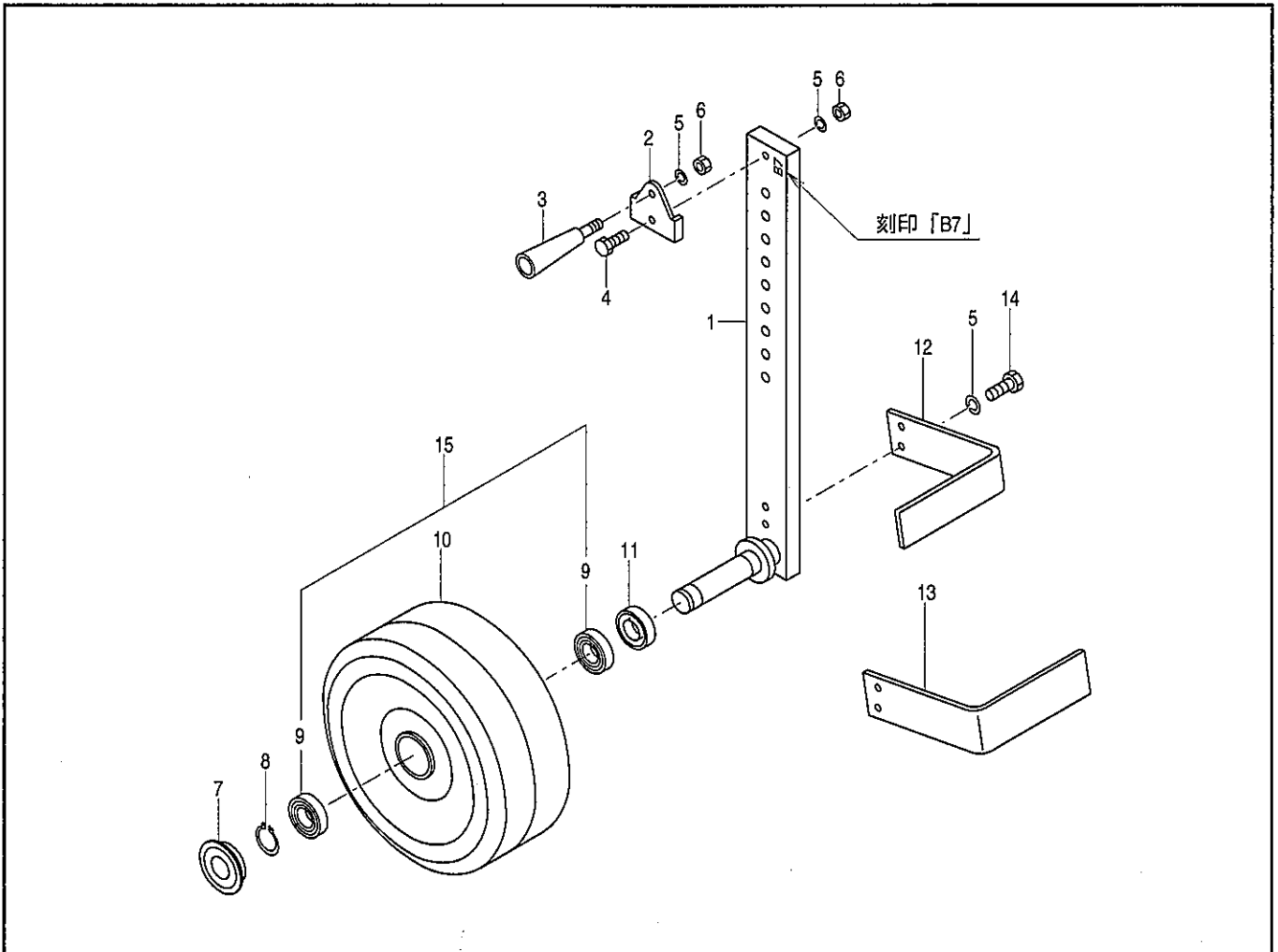
KKA200・220・240T

8. フレーム部(エプロン)

| 見出番号 | 部品コード | 部 品 名 | 規 格 | 1 台 分 個 数 | | | 実施機番 | 備 考 |
|------|----------|-------------------|-------------|-----------|-----|-----|------|----------------------------|
| | | | | 200 | 220 | 240 | | |
| 1 | 141-0074 | ヒンジピン | φ12×100L | 5 | 5 | 6 | | 14104029000 |
| 2 | 924-0112 | ザガネ | M12 | 5 | 5 | 6 | | |
| 3 | 930-0034 | ワリピン | φ3×20L | 5 | 5 | 6 | | |
| 4 | 360-0044 | エプロンヒンジ | | 5 | 5 | 6 | | 36004003020 |
| 5 | 901-0157 | ボルト | M10×25 P1.5 | 10 | 10 | 12 | | |
| 6 | 921-0010 | Sワッシャ | M10 | 10 | 10 | 12 | | |
| 7 | 914-0511 | ナット | M10 P1.5 | 10 | 10 | 12 | | 55440042801 55440042901 |
| 8 | 554-0014 | エプロンシールド L | | 1 | 1 | 1 | | |
| 9 | 554-0015 | エプロンシールド R | | 1 | 1 | 1 | | |
| 10 | 901-0157 | ボルト | M10×25 P1.5 | 4 | 4 | 4 | | |
| 11 | 921-0010 | Sワッシャ | M10 | 4 | 4 | 4 | | |
| 12 | 914-0511 | ナット | M10 P1.5 | 4 | 4 | 4 | | |
| 13 | 554-0016 | コンプレッションロッド | | 2 | 2 | 4 | | 55440043000 |
| 14 | 470-0047 | コンプレッションスプリングウエ 1 | | 2 | 2 | 4 | | 47052242000 |
| 15 | 470-0048 | コンプレッションスプリングシタ 2 | | 2 | 2 | 4 | | 47052242100 |
| 16 | 248-0020 | ロットセットピン | C200 | 4 | 4 | 8 | | 24804019020 |
| 17 | 161-0013 | テーラーピン | φ10×35L | 2 | 2 | 4 | | 16104017000 |
| 18 | 948-0010 | Rピン | φ10 | 4 | 4 | 8 | | |
| 19 | 554-0018 | エプロン ウエ | | 1 | — | — | | 55440042002 |
| 19 | 554-0019 | エプロン ウエ | | — | 1 | — | | 55450042002 |
| 19 | 556-0013 | エプロン ウエ | | — | — | 1 | | 55666040101 |
| 20 | 554-0021 | エプロン シタ | | 1 | — | — | | 55440042101 |
| 20 | 554-0022 | エプロン シタ | | — | 1 | — | | 55450042101 |
| 20 | 556-0014 | エプロン シタ | | — | — | 1 | | 55666040200 |
| 21 | 554-0023 | スイングガイド | | 2 | 2 | 2 | | 55440042200 |
| 22 | 554-0024 | ロックプレート | | 2 | 2 | 2 | | 55440042300 |
| 23 | 901-0159 | ボルト | M10×35 P1.5 | 4 | 4 | 4 | | |
| 24 | 921-0010 | Sワッシャ | M10 | 4 | 4 | 4 | | |
| 25 | 554-0025 | スプリングレーキ | | 20 | 22 | 24 | | 55440042400 |
| 26 | 554-0026 | SPオサエ 1 | | 5 | 3 | 4 | | 55440042501 |
| 27 | 554-0028 | SPオサエ 3 | | — | 2 | — | | 55450042701 |
| 28 | 556-0015 | SPオサエ 4 | | — | — | 2 | | 55646041400 |
| 29 | 480-0042 | エプロンスイングピン R | | 2 | 2 | 2 | | 48022041200 |
| 30 | 470-0037 | トメワッシャ | 11×32×4.5 | 1 | 1 | 1 | | 47052241010 |
| 31 | 935-0501 | ブッシュ | KBB2830D | 2 | 2 | 2 | | |
| 32 | 480-0721 | コーティングボルト | | 2 | 2 | 2 | | 48010842511 |
| 33 | 921-0010 | Sワッシャ | M10 | 2 | 2 | 2 | | |
| 34 | 462-0027 | ポリキヤツプ 8ゴウ | | 4 | 4 | 4 | | 46280041600 |
| 35 | 901-0109 | ボルト | M8×25 P1.25 | 20 | 22 | 24 | | |
| 36 | 921-0008 | Sワッシャ | M8 | 20 | 22 | 24 | | |
| 37 | 937-3019 | ストップリング | E19 | 1 | 1 | 1 | | |

KKA200・220・240T

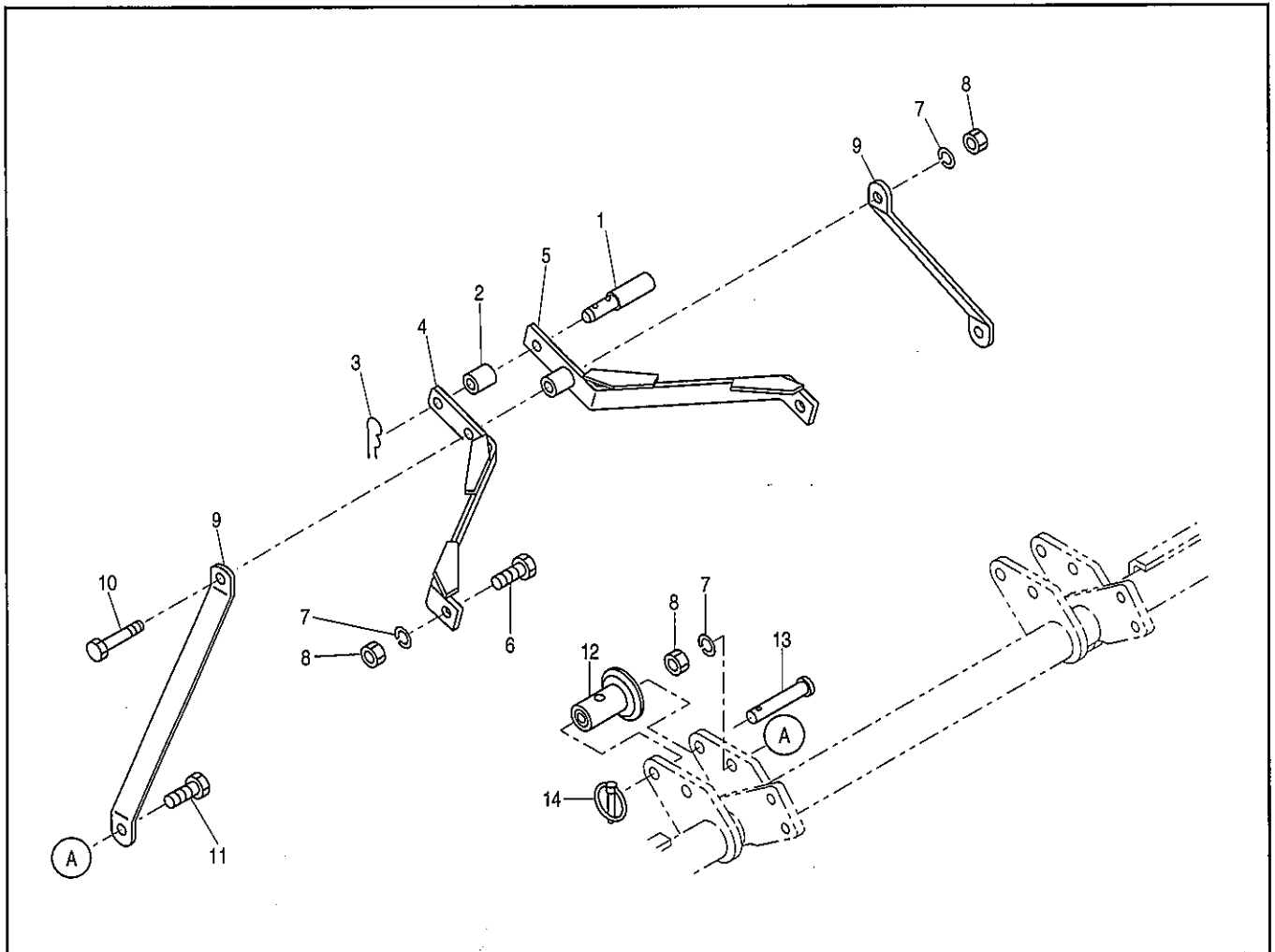
9. ホイルゲージ部



| 見出番号 | 部品コード | 部 品 名 | 規 格 | 1 台 分 個 数 | | | | 実施機番 | 備 考 |
|------|----------|---------------|--------------|-----------|--|--|--|------|-------------|
| | | | | | | | | | |
| 1 | 541-0197 | ホイールアーム COMP | | 2 | | | | | 54140660300 |
| 2 | 805-0298 | アームストッパ | | 2 | | | | | 80520020800 |
| 3 | 789-0290 | グリップ | | 2 | | | | | 78920054600 |
| 4 | 901-0159 | ボルト | M10×35 P1.5 | 2 | | | | | |
| 5 | 921-0010 | Sワッシャ | M10 | 8 | | | | | |
| 6 | 914-0511 | ナット | M10 P1.5 | 4 | | | | | |
| 7 | 965-0005 | メクラボタ | φ55×φ62×10 | 2 | | | | | |
| 8 | 937-1030 | ストップリング | S30 | 2 | | | | | |
| 9 | 938-0289 | ベアリング | 6006ZZ | 4 | | | | | |
| 10 | 541-0184 | ホイール COMP | | 2 | | | | | 54140660400 |
| 11 | 935-0200 | オイルシール | TC355511 | 2 | | | | | |
| 12 | 399-0083 | スクレーパ L | | 1 | | | | | 39906011000 |
| 13 | 399-0084 | スクレーパ R | | 1 | | | | | 39906012000 |
| 14 | 901-0607 | ボルト | M10×25 P1.25 | 4 | | | | | |
| 1~14 | 541-0186 | ホイールゲージASSY L | | (2) | | | | | 54140660100 |
| 1~14 | 541-0187 | ホイールゲージASSY R | | (2) | | | | | 54140660200 |
| 15 | 541-1095 | ホイール COMP シクミ | | (2) | | | | | |

KKA200・220・240T

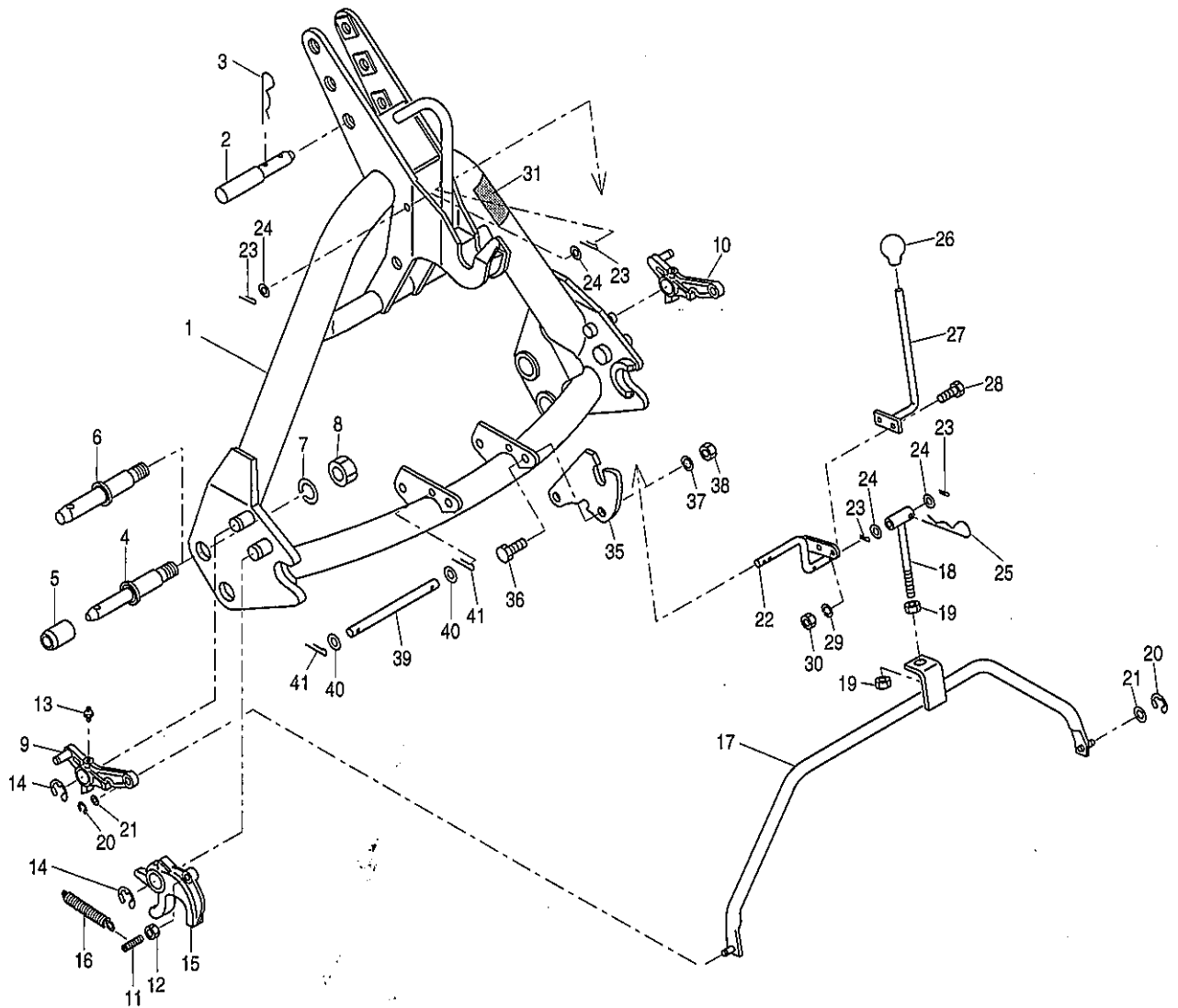
10. ヒッチ部(日農工ヒッチ)



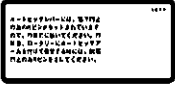
| 見出番号 | 部品コード | 部 品 名 | 規 格 | 1 台 分 個 数 | | | 実施機番 | 備 考 |
|------|----------|-----------|--------------|-----------|--|--|------|-------------|
| | | | | | | | | |
| 1 | 194-0063 | トップリンクピン | | 1 | | | | 19404028000 |
| 2 | 544-0075 | トップリンクカラー | 25.4×34×53 | 1 | | | | 54440440900 |
| 3 | 194-0064 | Rピン | 4マル×19マル | 1 | | | | 19404029010 |
| 4 | 544-0071 | トップマスト L | | 1 | | | | 54440440500 |
| 5 | 544-0072 | トップマスト R | | 1 | | | | 54440440600 |
| 6 | 901-0311 | ボルト | M16×45 P2.0 | 2 | | | | |
| 7 | 921-0016 | Sワッシャー | M16 | 5 | | | | |
| 8 | 914-0520 | ナット | M16 P2.0 | 5 | | | | |
| 9 | 544-0073 | マストステー | | 2 | | | | 54440440701 |
| 10 | 901-0327 | ボルト | M16×125 P2.0 | 1 | | | | |
| 11 | 901-0312 | ボルト | M16×50 P2.0 | 2 | | | | |
| 12 | 805-0013 | ガイドカラー | | 2 | | | | 80501050400 |
| 13 | 544-0074 | ロワーリンクピン | | 2 | | | | 54440440801 |
| 14 | 951-0151 | ガンマーピン | 10マル×50L | 2 | | | | |


KKA200・220・240T-3L,4L


11. 3L・4Lオートヒッチ(日農工ヒッチ)




ラベル

 31

 32

 33

 34

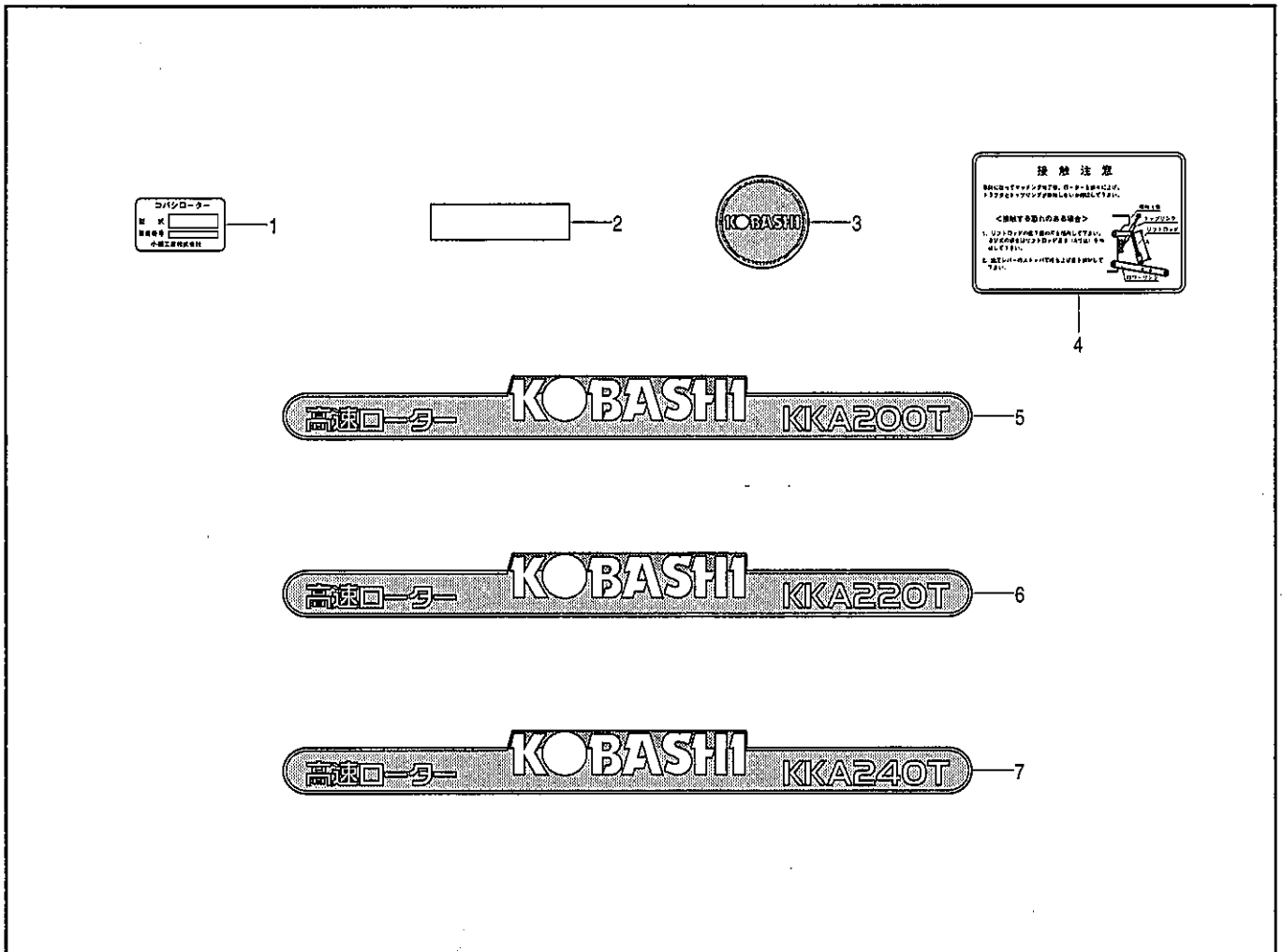
KKA200・220・240T-3L,4L

11. 3L・4Lオートヒッチ(日農工ヒッチ)

| 見出番号 | 部品コード | 部 品 名 | 規 格 | 1 台 分 個 数 | | | | 実施機番 | 備 考 |
|------|----------|--------------------------|----------------|-----------|-----|-----|--|-------------|-----|
| | | | | 200 | 220 | 240 | | | |
| 1 | 806-0184 | オートヒッチアーム L44 COMP (ラベル) | | 1 | 1 | 1 | | 80602410700 | |
| 2 | 194-0063 | トップリンクピン | | 1 | 1 | 1 | | 19404028000 | |
| 3 | 194-0064 | Rピン | | 1 | 1 | 1 | | 19404029010 | |
| 4 | 111-0005 | ヒッチピン 1ガタ | 163(52) | 2 | — | — | | 11104004030 | |
| 5 | 249-0073 | ヒッチピンカラー 2ガタ | | 2 | — | — | | 24904032021 | |
| 6 | 544-0007 | ヒッチピン 2ガタ | 163(52) | — | 2 | 2 | | 54430040800 | |
| 7 | 962-0002 | Sワッシャ | 1" | 2 | 2 | 2 | | | |
| 8 | 927-0002 | ナット | SAE1" | 2 | 2 | 2 | | | |
| 9 | 806-0161 | ロックプレート L | | 1 | 1 | 1 | | 80602410510 | |
| 10 | 806-0162 | ロックプレート R | | 1 | 1 | 1 | | 80602410610 | |
| 11 | 806-0086 | フックピン | | 2 | 2 | 2 | | 80652210501 | |
| 12 | 914-0511 | ナット | M10 P1.5 | 2 | 2 | 2 | | | |
| 13 | 933-0009 | グリスニップル | A形 M6 P0.75 | 2 | 2 | 2 | | | |
| 14 | 937-3019 | ストップリング | E19 | 4 | 4 | 4 | | | |
| 15 | 806-0083 | フック | | 2 | 2 | 2 | | 80652210201 | |
| 16 | 806-0093 | スプリング | | 2 | 2 | 2 | | 80652210600 | |
| 17 | 806-0130 | コネクタロッド | | 1 | 1 | 1 | | 80602210500 | |
| 18 | 806-0131 | ロッド | | 1 | 1 | 1 | | 80602210600 | |
| 19 | 914-0513 | ナット | M12 P1.5 | 2 | 2 | 2 | | | |
| 20 | 937-3007 | ストップリング | E7 | 2 | 2 | 2 | | | |
| 21 | 924-0110 | ザガネ | M10 | | | | | | |
| 22 | 806-0153 | リンク | | 1 | 1 | 1 | | 80602410300 | |
| 23 | 930-0034 | ワリピン | φ3×20 | 4 | 4 | 4 | | | |
| 24 | 924-0110 | ザガネ | M10 | 4 | 4 | 4 | | | |
| 25 | 948-0016 | Rピン | φ16 | 1 | 1 | 1 | | | |
| 26 | 954-0041 | グリップ (ク口) | φ12 | 1 | 1 | 1 | | | |
| 27 | 806-0154 | レバー | | 1 | 1 | 1 | | 80602410400 | |
| 28 | 901-0106 | ボルト | M8×20 P1.25 | 2 | 2 | 2 | | | |
| 29 | 921-0008 | Sワッシャ | M8 | 2 | 2 | 2 | | | |
| 30 | 914-0507 | ナット | M8 P1.25 | 2 | 2 | 2 | | | |
| 31 | 999-2115 | チュウイ (ダツラクボウシ) | | 1 | 1 | 1 | | 99905222000 | |
| 32 | 999-1577 | ロックチュウイ | | 1 | 1 | 1 | | 99905149000 | |
| 33 | 999-1908 | L-X4 | | 1 | 1 | 1 | | 99909599000 | |
| 34 | 999-1556 | チュウユ | | 2 | 2 | 2 | | 99910201000 | |
| 1~34 | 806-1129 | オートヒッチアーム L34-1ガタ ASSY | | — | — | — | | 80601410711 | |
| 1~34 | 806-1130 | オートヒッチアーム L34-2ガタ ASSY | | — | — | — | | 80601410811 | |
| 35 | 806-0180 | サポートプレート L44 | t9 | 2 | 2 | 2 | | 80602410212 | |
| 36 | 901-1751 | ボルト | M12×30 P1.5 8T | 4 | 4 | 4 | | | |
| 37 | 921-0012 | Sワッシャ | M12 | 4 | 4 | 4 | | | |
| 38 | 914-0014 | ナット | M12 P1.5 6T | 4 | 4 | 4 | | | |
| 39 | 806-0181 | ピン | | 1 | 1 | 1 | | 80602410900 | |
| 40 | 924-0112 | ザガネ | M12 | 2 | 2 | 2 | | | |
| 41 | 930-0034 | ワリピン | φ3×20 | 2 | 2 | 2 | | | |
| 1~41 | 806-1099 | オートヒッチアーム L44-1ガタ ASSY | | — | — | — | | 80602410711 | |
| 1~41 | 806-1100 | オートヒッチアーム L44-2ガタ ASSY | | — | — | — | | 80602410811 | |

KKA200・220・240T

12. ラベル



| 見出 番号 | 部品コード | 部 品 名 | 規 格 | 1 台 分 個 数 | | | 実施機番 | 備 考 |
|----------|----------|--------------|--------|-----------|-----|-----|------|-------------|
| | | | | 200 | 220 | 240 | | |
| 1 | 999-0705 | キバンプレート | | 1 | 1 | 1 | | 99900033011 |
| 2 | 999-0571 | ハンシャテープ | 30×225 | 2 | 2 | 2 | | 47452044500 |
| 3 | 999-2402 | KOBASHI (マル) | | 1 | 1 | 1 | | 99900274000 |
| 4 | 999-1693 | セッシュヨク チュウイ | | 1 | 1 | 1 | | 99905154000 |
| 5 | 999-2572 | ラベル KKA200T | | 1 | — | — | | 99909803000 |
| 6 | 999-2573 | ラベル KKA220T | | — | 1 | — | | 99909804000 |
| 7 | 999-2574 | ラベル KKA240T | | — | — | 1 | | 99909805000 |

部 品 コ ー ド 索 引

| 部 品 コ ー ド | 頁 | 見 出 番 号 | 部 品 コ ー ド | 頁 | 見 出 番 号 | 部 品 コ ー ド | 頁 | 見 出 番 号 | 部 品 コ ー ド | 頁 | 見 出 番 号 |
|--------------|----|------------|--------------|----|------------|--------------|----|------------|--------------|----|------------|
| 46411 | 14 | 3 | 249-0040 | 10 | 32 | 544-0003 | 6 | 24 | 556-0009 | 16 | 23 |
| 46412 | 14 | 2 | 249-0045 | 6 | 17 | 544-0005 | 6 | 21 | 556-0010 | 16 | 24 |
| 46421 | 14 | 5 | 249-0064 | 16 | 37 | 544-0007 | 24 | 6 | 556-0011 | 16 | 25 |
| 46422 | 14 | 4 | 249-0065 | 16 | 32 | 544-0014 | 6 | 30 | 556-0012 | 16 | 26 |
| 005-0036 | 14 | 6 | 249-0069 | 16 | 34 | 544-0015 | 6 | 30 | 556-0013 | 20 | 19 |
| 005-0041 | 14 | 16 | 249-0070 | 16 | 16 | 544-0016 | 6 | 30 | 556-0014 | 20 | 20 |
| 005-0044 | 14 | 15 | 249-0073 | 24 | 5 | 544-0020 | 6 | 16 | 556-0015 | 20 | 28 |
| 010-0164 | 4 | 1~20 | 258-0004 | 14 | 11 | 544-0021 | 6 | 16 | 556-0016 | 14 | 17 |
| 010-0610 | 4 | 1~20 | 360-0002 | 6 | 12 | 544-0022 | 6 | 16 | 556-0017 | 14 | 18 |
| 010-0942 | 2 | 1~13 | 360-0013 | 6 | 20 | 544-0064 | 8 | 4 | 595-0046 | 8 | 18 |
| 010-0954 | 2 | 1~13 | 360-0015 | 8 | 7 | 544-0071 | 22 | 4 | 595-0047 | 8 | 21 |
| 012-0009 | 6 | 29 | 360-0016 | 8 | 8 | 544-0072 | 22 | 5 | 631-0116 | 16 | 35 |
| 012-0010 | 6 | 29 | 360-0017 | 8 | 8 | 544-0073 | 22 | 9 | 766-0067 | 16 | 19 |
| 012-0011 | 6 | 29 | 360-0018 | 8 | 8 | 544-0074 | 22 | 13 | 789-0290 | 21 | 3 |
| 012-0012 | 6 | 29 | 360-0019 | 8 | 11 | 544-0075 | 22 | 2 | 801-0005 | 2 | 1 |
| 012-0023 | 8 | 16 | 360-0020 | 8 | 8 | 544-0102 | 8 | 19 | 801-0005 | 4 | 1 |
| 012-0024 | 8 | 16 | 360-0021 | 8 | 8 | 544-0105 | 8 | 23 | 801-0006 | 2 | 13 |
| 012-0025 | 8 | 16 | 360-0022 | 8 | 12 | 544-0106 | 8 | 23 | 801-0009 | 2 | 3 |
| 012-0026 | 8 | 16 | 360-0023 | 8 | 12 | 544-0107 | 8 | 23 | 801-0009 | 4 | 3 |
| 012-0027 | 8 | 16 | 360-0024 | 8 | 9 | 544-0122 | 10 | 35 | 801-0011 | 2 | 7 |
| 012-0028 | 8 | 6 | 360-0025 | 8 | 12 | 544-0133 | 16 | 2 | 801-0011 | 4 | 7 |
| 012-0029 | 8 | 6 | 360-0026 | 8 | 12 | 544-0134 | 16 | 2 | 801-0016 | 2 | 11 |
| 012-0030 | 8 | 6 | 360-0027 | 8 | 12 | 544-0135 | 16 | 2 | 801-0016 | 4 | 11 |
| 012-0031 | 8 | 6 | 360-0028 | 6 | 19 | 544-0139 | 16 | 3 | 801-0107 | 2 | 9 |
| 012-0032 | 8 | 6 | 360-0029 | 6 | 18 | 544-0140 | 16 | 4 | 801-0107 | 4 | 9 |
| 012-0038 | 8 | 2 | 360-0037 | 10 | 49 | 544-0144 | 10 | 51 | 801-0108 | 2 | 10 |
| 012-0039 | 8 | 2 | 360-0038 | 10 | 40 | 544-0145 | 12 | 52 | 801-0108 | 4 | 10 |
| 012-0040 | 8 | 2 | 360-0044 | 20 | 4 | 544-0190 | 16 | 1 | 801-0122 | 2 | 8 |
| 012-0041 | 8 | 2 | 360-0058 | 14 | 9 | 544-0191 | 16 | 1 | 801-0125 | 2 | 12 |
| 012-0042 | 8 | 2 | 376-0015 | 6 | 10 | 544-0192 | 16 | 1 | 801-0143 | 2 | 8 |
| 105-0053 | 10 | 23 | 399-0083 | 21 | 12 | 554-0014 | 20 | 8 | 801-0144 | 2 | 12 |
| 105-0063 | 10 | 5 | 399-0084 | 21 | 13 | 554-0015 | 20 | 9 | 801-0147 | 4 | 13~20 |
| 105-0070 | 10 | 48 | 407-0399 | 16 | 5 | 554-0016 | 20 | 13 | 801-0148 | 4 | 13 |
| 111-0005 | 24 | 4 | 462-0027 | 20 | 34 | 554-0018 | 20 | 19 | 801-0149 | 4 | 20 |
| 128-0001 | 10 | 13 | 470-0037 | 20 | 30 | 554-0019 | 20 | 19 | 801-0150 | 4 | 17 |
| 141-0074 | 20 | 1 | 470-0047 | 20 | 14 | 554-0021 | 20 | 20 | 801-0151 | 4 | 19 |
| 161-0013 | 20 | 17 | 470-0048 | 20 | 15 | 554-0022 | 20 | 20 | 801-0152 | 4 | 16 |
| 194-0012 | 8 | 14 | 480-0042 | 20 | 29 | 554-0023 | 20 | 21 | 801-0153 | 4 | 8 |
| 194-0063 | 24 | 2 | 480-0721 | 20 | 32 | 554-0024 | 20 | 22 | 801-0154 | 4 | 12 |
| 194-0063 | 22 | 1 | 541-0011 | 6 | 23 | 554-0025 | 20 | 25 | 801-0155 | 4 | 8 |
| 194-0064 | 22 | 3 | 541-0019 | 16 | 8 | 554-0026 | 20 | 26 | 801-0156 | 4 | 12 |
| 194-0064 | 24 | 3 | 541-0020 | 16 | 9 | 554-0028 | 20 | 27 | 801-0420 | 2 | 2 |
| 226-0001 | 10 | 6 | 541-0044 | 16 | 38 | 554-0031 | 16 | 47 | 801-0420 | 4 | 2 |
| 230-0003 | 6 | 8 | 541-0045 | 6 | 25 | 556-0000 | 10 | 1 | 801-0421 | 2 | 4 |
| 245-0020 | 14 | 10 | 541-0184 | 21 | 10 | 556-0002 | 10 | 3 | 801-0421 | 4 | 4 |
| 248-0020 | 20 | 16 | 541-0186 | 21 | 1~14 | 556-0003 | 10 | 2 | 801-0425 | 2 | 5 |
| 249-0028 | 10 | 38 | 541-0187 | 21 | 1~14 | 556-0004 | 10 | 27 | 801-0425 | 4 | 5 |
| 249-0033 | 10 | 39 | 541-0197 | 21 | 1 | 556-0005 | 14 | 1 | 801-0430 | 2 | 6 |
| 249-0036 | 10 | 22 | 541-1095 | 21 | 15 | 556-0006 | 14 | 1 | 801-0430 | 4 | 6 |
| 249-0037 | 10 | 17 | 544-0002 | 8 | 13 | 556-0007 | 14 | 1 | 805-0013 | 22 | 12 |

部 品 コ ー ド 索 引

| 部 品 コード | 頁 | 見出 番号 | 部 品 コード | 頁 | 見出 番号 | 部 品 コード | 頁 | 見出 番号 | 部 品 コード | 頁 | 見出 番号 |
|------------|----|----------|------------|----|----------|------------|----|----------|------------|----|----------|
| 805-0298 | 21 | 2 | 901-1758 | 10 | 41 | 921-0016 | 22 | 7 | 940-0009 | 10 | 46 |
| 805-0371 | 16 | 17 | 901-1760 | 10 | 36 | 921-0314 | 14 | 7 | 940-0010 | 10 | 15 |
| 806-0083 | 24 | 15 | 901-1760 | 16 | 45 | 924-0012 | 10 | 34 | 944-0006 | 10 | 14 |
| 806-0086 | 24 | 11 | 901-1961 | 14 | 16 | 924-0012 | 16 | 10 | 945-0002 | 10 | 7 |
| 806-0093 | 24 | 16 | 901-1861 | 16 | 13 | 924-0016 | 10 | 21 | 945-0004 | 6 | 22 |
| 806-0130 | 24 | 17 | 901-1963 | 14 | 12 | 924-0108 | 6 | 4 | 945-0004 | 10 | 8 |
| 806-0131 | 24 | 18 | 901-1970 | 14 | 15 | 924-0110 | 24 | 21 | 945-0005 | 6 | 13 |
| 806-0153 | 24 | 22 | 901-2330 | 14 | 6 | 924-0110 | 24 | 24 | 945-0005 | 10 | 50 |
| 806-0154 | 24 | 27 | 905-0322 | 12 | 53 | 924-0112 | 6 | 26 | 948-0010 | 16 | 36 |
| 806-0161 | 24 | 9 | 905-0324 | 12 | 54 | 924-0112 | 20 | 2 | 948-0010 | 20 | 18 |
| 806-0162 | 24 | 10 | 905-0325 | 16 | 31 | 924-0112 | 24 | 40 | 948-0016 | 24 | 25 |
| 806-0173 | 6 | 5 | 907-0022 | 16 | 20 | 927-0002 | 24 | 8 | 951-0151 | 22 | 14 |
| 806-0180 | 24 | 35 | 914-0014 | 6 | 32 | 929-0024 | 16 | 7 | 953-0003 | 10 | 4 |
| 806-0181 | 24 | 39 | 914-0014 | 10 | 37 | 929-0070 | 16 | 44 | 954-0041 | 24 | 26 |
| 806-0184 | 24 | 1 | 914-0014 | 16 | 46 | 930-0034 | 20 | 3 | 962-0002 | 24 | 7 |
| 806-0186 | 6 | 1 | 914-0014 | 24 | 38 | 930-0034 | 24 | 23 | 964-0012 | 8 | 17 |
| 806-1099 | 24 | 1~41 | 914-0017 | 16 | 15 | 930-0034 | 24 | 41 | 965-0005 | 21 | 7 |
| 806-1100 | 24 | 1~41 | 914-0020 | 14 | 14 | 930-0056 | 16 | 11 | 999-0571 | 25 | 2 |
| 806-1129 | 24 | 1~34 | 914-0314 | 14 | 8 | 932-0630 | 10 | 20 | 999-0705 | 25 | 1 |
| 806-1130 | 24 | 1~34 | 914-0503 | 16 | 21 | 932-0630 | 16 | 12 | 999-1556 | 24 | 34 |
| 900-0003 | 10 | 9 | 914-0507 | 24 | 30 | 932-0820 | 8 | 10 | 999-1577 | 24 | 32 |
| 900-0003 | 16 | 18 | 914-0511 | 10 | 31 | 933-0009 | 24 | 13 | 999-1693 | 25 | 4 |
| 901-0104 | 6 | 2 | 914-0511 | 16 | 29 | 935-0002 | 10 | 43 | 999-1908 | 24 | 33 |
| 901-0106 | 6 | 27 | 914-0511 | 20 | 7 | 935-0004 | 10 | 26 | 999-2074 | 18 | 48 |
| 901-0106 | 24 | 28 | 914-0511 | 20 | 12 | 935-0121 | 8 | 1 | 999-2086 | 18 | 51 |
| 901-0109 | 20 | 35 | 914-0511 | 21 | 6 | 935-0148 | 8 | 22 | 999-2087 | 18 | 50 |
| 901-0154 | 16 | 42 | 914-0511 | 24 | 12 | 935-0200 | 21 | 11 | 999-2115 | 24 | 31 |
| 901-0157 | 6 | 9 | 914-0513 | 24 | 19 | 935-0501 | 20 | 31 | 999-2126 | 6 | 33 |
| 901-0157 | 16 | 41 | 914-0514 | 16 | 40 | 936-1016 | 6 | 11 | 999-2127 | 18 | 49 |
| 901-0157 | 20 | 5 | 914-0519 | 10 | 19 | 936-3145 | 6 | 31 | 999-2402 | 25 | 3 |
| 901-0157 | 20 | 10 | 914-0520 | 22 | 8 | 936-4175 | 6 | 28 | 999-2572 | 25 | 5 |
| 901-0158 | 6 | 6 | 921-0003 | 16 | 22 | 937-1030 | 21 | 8 | 999-2573 | 25 | 6 |
| 901-0158 | 10 | 28 | 921-0008 | 6 | 3 | 937-1050 | 4 | 18 | 999-2574 | 25 | 7 |
| 901-0158 | 16 | 27 | 921-0008 | 20 | 36 | 937-2100 | 10 | 45 | | | |
| 901-0159 | 10 | 29 | 921-0008 | 24 | 29 | 937-2110 | 4 | 14 | | | |
| 901-0159 | 16 | 30 | 921-0010 | 6 | 7 | 937-2110 | 10 | 24 | | | |
| 901-0159 | 20 | 23 | 921-0010 | 10 | 30 | 937-3007 | 24 | 20 | | | |
| 901-0159 | 21 | 4 | 921-0010 | 16 | 28 | 937-3019 | 20 | 37 | | | |
| 901-0206 | 16 | 33 | 921-0010 | 20 | 6 | 937-3019 | 24 | 14 | | | |
| 901-0209 | 16 | 39 | 921-0010 | 20 | 11 | 938-0083 | 10 | 25 | | | |
| 901-0311 | 22 | 6 | 921-0010 | 20 | 24 | 938-0086 | 8 | 20 | | | |
| 901-0312 | 22 | 11 | 921-0010 | 20 | 33 | 938-0091 | 8 | 5 | | | |
| 901-0327 | 22 | 10 | 921-0010 | 21 | 5 | 938-0096 | 8 | 3 | | | |
| 901-0607 | 21 | 14 | 921-0012 | 6 | 14 | 938-0104 | 8 | 15 | | | |
| 901-1158 | 16 | 43 | 921-0012 | 10 | 11 | 938-0252 | 10 | 44 | | | |
| 901-1751 | 6 | 15 | 921-0012 | 16 | 6 | 938-0263 | 10 | 12 | | | |
| 901-1751 | 10 | 10 | 921-0012 | 24 | 37 | 938-0264 | 4 | 15 | | | |
| 901-1751 | 10 | 42 | 921-0014 | 16 | 14 | 938-0289 | 21 | 9 | | | |
| 901-1751 | 24 | 36 | 921-0016 | 10 | 18 | 939-0110 | 10 | 16 | | | |
| 901-1758 | 10 | 33 | 921-0016 | 14 | 13 | 939-0209 | 10 | 47 | | | |

KOBASHI

小橋工業株式会社

〒701-0292 岡山市南区中畦684

☎ (086) 298-3112

インターネットでも弊社の情報をご覧いただけます。

<http://www.kobashikogyo.com>

| | | | |
|---------|-----------|-----------------------|------------------|
| ■北海道営業所 | 〒071-1248 | 北海道上川郡鷹栖町8線西2号6番 | ☎ (0166) 49-0070 |
| ■東北営業所 | 〒024-0004 | 岩手県北上市村崎野13地割35-1 | ☎ (0197) 71-1160 |
| ■関東営業所 | 〒321-3325 | 栃木県芳賀郡芳賀町芳賀台47-1 | ☎ (028) 687-1600 |
| ■新潟営業所 | 〒942-0041 | 新潟県上越市安江477-1 | ☎ (025) 546-7747 |
| ■岡山営業所 | 〒701-0165 | 岡山市北区大内田727 | ☎ (086) 250-1833 |
| ■九州営業所 | 〒861-2236 | 熊本県上益城郡益城町広崎1586-8 2F | ☎ (096) 286-0202 |