

小橋工業(株)のホームページ(以下、弊社サイト)においては、カタログ・取扱説明書・パーツリスト等の電子データの閲覧、ダウンロードのサービス(以下、本サービス)をご提供しております。  
本サービスをご利用の際には、以下の注意事項をご確認ください。

## 電子データの取扱いについて

### 電子データの内容について

- 本サービスにおいては、弊社製品のカタログ、取扱説明書、パーツリスト等、製品に関する全ての印刷物を網羅するものではありません。
- カタログ、取扱説明書、パーツリストの内容は、製品の仕様変更などにより、予告なく変更される場合があります。その為、弊社サイト内に掲載される電子データの内容は、販売店等で配布、掲示されるカタログ、製品購入時に同梱する取扱説明書、印刷物として存在しているパーツリストの内容とは異なる場合がございます。

表記内容は、発行当時の情報であり、弊社純正部品の名称、小売単価、各営業所の名称、所在地などの情報が現在と異なる場合があります。

また、製品安全上の取り扱い、環境対応につきましては、製品販売時の法令、規制に適合するものであり、製品販売後の法令、規制の変更内容を反映していない場合があります。予めご了承ください。

### 著作権について

本サービス内の電子データにつきましては、弊社(小橋工業株式会社)が著作権その他知的財産権を保有します。無断で他のウェブサイトや印刷媒体に転載することや複製、翻訳等はできません。但し、お手持ちの製品ご使用の為、1部に限り印刷することができます。

### 保証について

弊社の製品保証、安全性の保証は製品付属の書面に基づく保証に限られており、弊社サイト内の電子データに基づく保証は提供いたしません。

### お問合せについて

ご使用の製品の取り扱い及び、使用上の安全等に関するお問合せは、ご購入店にご相談頂きますよう、お願いいたします。

### 免責事項

弊社サイトのご利用に起因するソフトウェア、ハードウェア上の事故その他の損害等につきましても、一切の責任を負いません。

弊社サイトのご利用に際して生じたお客さまと第三者との間のトラブルにつきましては、一切責任を負いません。弊社サイトのサービスは予告なく中止、または内容や条件を変更する場合がございます。

以上

小橋工業株式会社

# コバシローター

KRE 242 262 282 302(T)

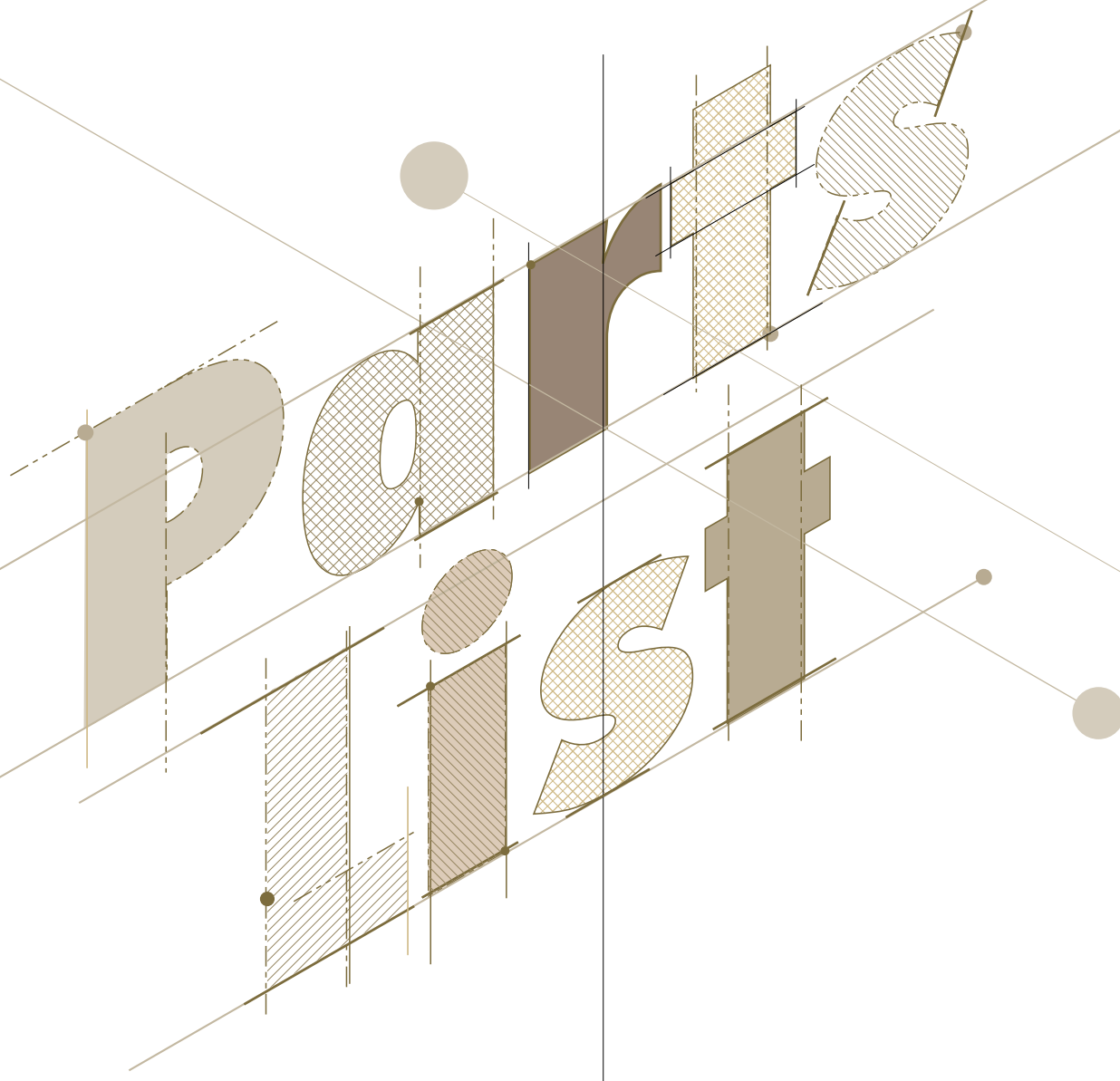
KRE 282 302H

KRE 262 282 302 352J

KRF 222 242 262 282(T)

KRF 262 282H

KRF 242 262 282J



## お 願 い

1.部品ご注文の際には型式・コード・品名・数量・機械番号をご明記ください。

2.部品は必ずコバシ純正部品をご使用願います。

3.改良のため、部品形状及び内容の一部を予告なく変更することがあります。

(市販の類似品を使用されると早期破損の原因となります。)

## ⚠ ご 注 意

### 1.パーツリストのご使用について

(1) 互換性の記号

旧←  
新← } 新旧部品兼用可

旧←  
新← } × 新旧部品兼用不可

旧←  
新← } 矢印の方向のみに部品兼用可

(2) 実施機番の表示

新旧兼用不可部品と追加・廃止部品の実施機番を記載してあります。

また、イラスト図中に新旧の部品と実施機番を記載してあります。

### 2.ジョイント・オートヒッチアーム・ヒッチ・オプションの記載について

ジョイント総合版・オートヒッチアーム総合版・ヒッチ総合版・オプション総合版にて、  
変更を記載してあります。

最新の情報はそちらを参照ください。

なお、トラクタ装着の性格上、作業機機種・生産年式をわたる場合もあります。

ジョイント型式・オートヒッチアーム型式・ヒッチ型式・オプション型式を確認して、ご注文ください。

(作業機本体に属するジョイントは除く)

### 3.補用部品の塗装色について

現行量産機種の塗装色となっております。

在庫品につきましては生産時点の量産品塗装色となっております。

### 4.爪の記載について

爪は統廃合などにより、最新の情報は爪価格表を参照ください。

5.本パーツリストは改良のため予告なく変更することがあります。

## 補修用部品の供給年限について

この製品の補修部品の供給年限(期間)は、製造打ち切り後9年といたします。

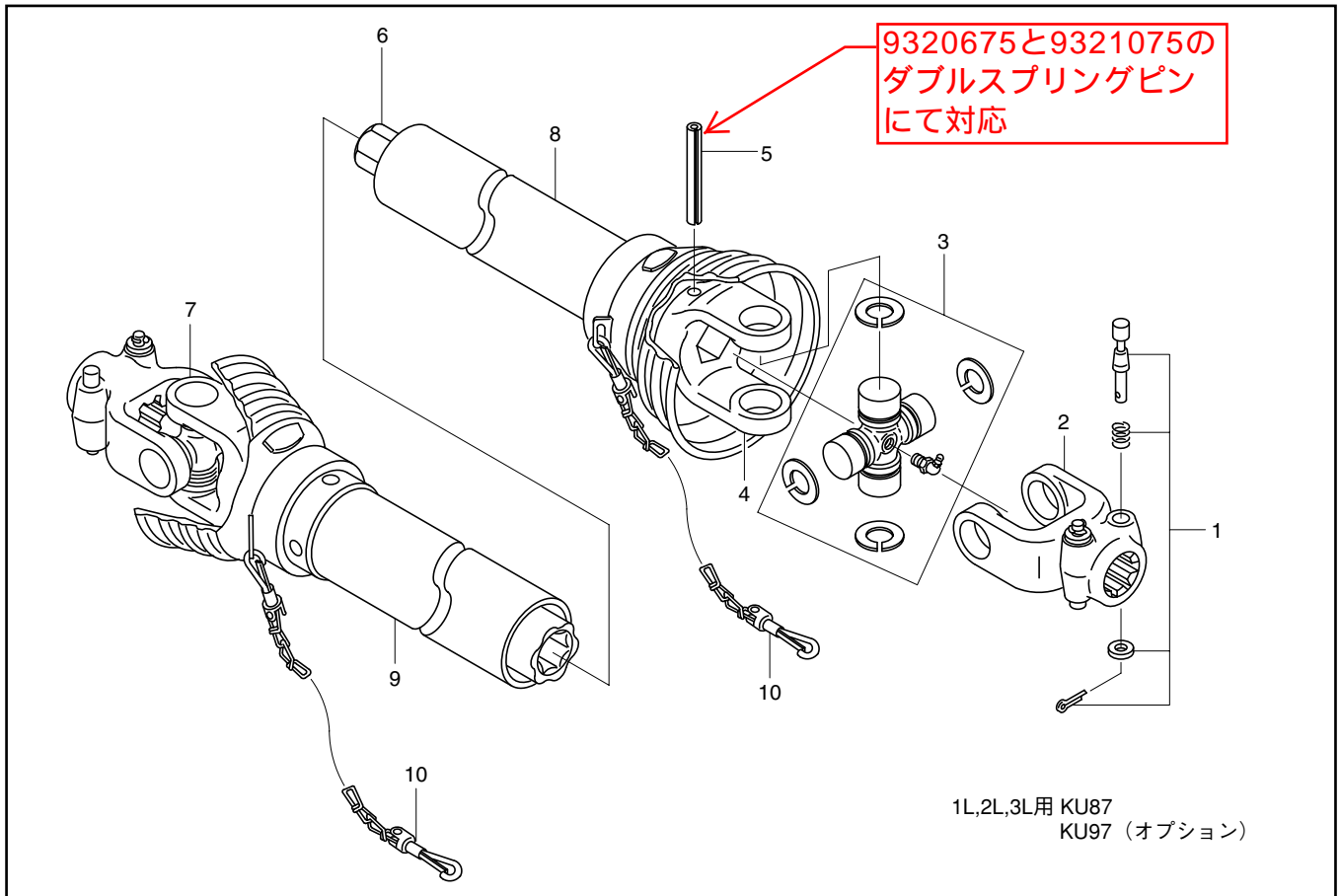
従いまして、その後のご注文につきましては、在庫限りの供給とさせていただきます。

# 目 次

---

1. ジョイント	1
2. ジョイント	2
3. 3L ジョイント(日農工 L ヒッチ)	3
4. 4L ジョイント(日農工 L ヒッチ)	4
5. ギヤー駆動部(ギヤーケース)	6
6. ギヤー駆動部(ベベルシャフト)	8
7. チェン駆動部(チェンケース)	11
8. チェン駆動部(チェン)	12
9. チェン駆動部(サポートアーム)	13
10. 耕うん部(標準)	15
11. 耕うん部(6本配列)	17
12. フレーム部(フレームパイプ)	19
13. フレーム部(シールドカバー)	21
14. フレーム部(ヒッチビーム)	23
15. フレーム部(シールド)	24
16. フレーム部(エプロン)	25
17. ホイルゲージ部	26
18. ホイルゲージ部	27
19. ヒッチ部(日農工 L ヒッチ、3点オートヒッチ)	28
20. ヒッチ部(2点オートヒッチ)	29
21. ヒッチ部(直装)	32
22. オートヒッチ(3点オートヒッチ)	34
23. 3L・4L オートヒッチ(日農工 L ヒッチ)	36
24. ラベル(KRE)	38
25. ラベル(KRF)	39
26. オプション部(ステンレスカバーキット)	40
27. オプション部(シールドカバーゴム)	41
28. オプション部(サイドカバーマエ)	42
29. オプション部(コールタ)	43

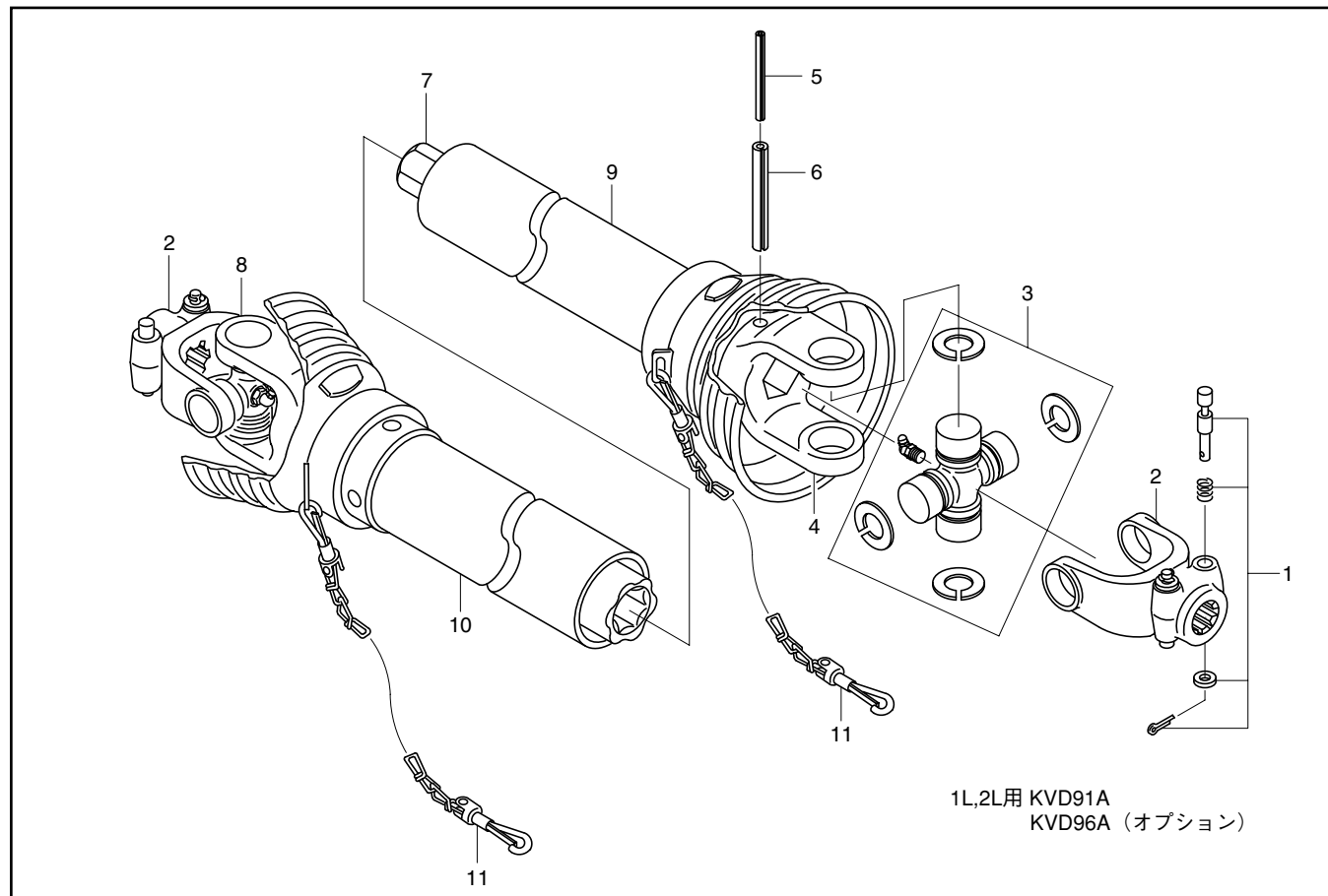
1. ジョイント



見出 番号	部 品 コード	部 品 名	規 格	1 台 分 個 数				実施機番	備 考
				KU87	KU97				
1	8010432	ロックピン ASSY		4	4				
2	8010006	ヨーク A		2	2				
3	8010009	クロスピン ASSY		2	2				
4	8010010	ヨーク B		1	1				
5	8010011	スプリングピン	φ 10X75	1	1				
6	8010038	ロッククシャフト	550	1					
6	8010071	ロッククシャフト	650		1				
7	8010043	ヨーク C	(520)	1					
7	8010072	ヨーク C	(620)		1				
8	8010014	セフティカバー ウチ	(8010016 チェーン含む)	1					
8	8010482	セフティカバー ウチ	(8010016 チェーン含む)		1				
9	8010015	セフティカバー ソト	(8010016 チェーン含む)	1					
9	8010483	セフティカバー ソト	(8010016 チェーン含む)		1				
10	8010016	チェーン		2	2				
1 ~ 10	0100006	ジョイント ASSY	KU87	1					
1 ~ 10	0100029	ジョイント ASSY	KU97		1				

2. ジョイント

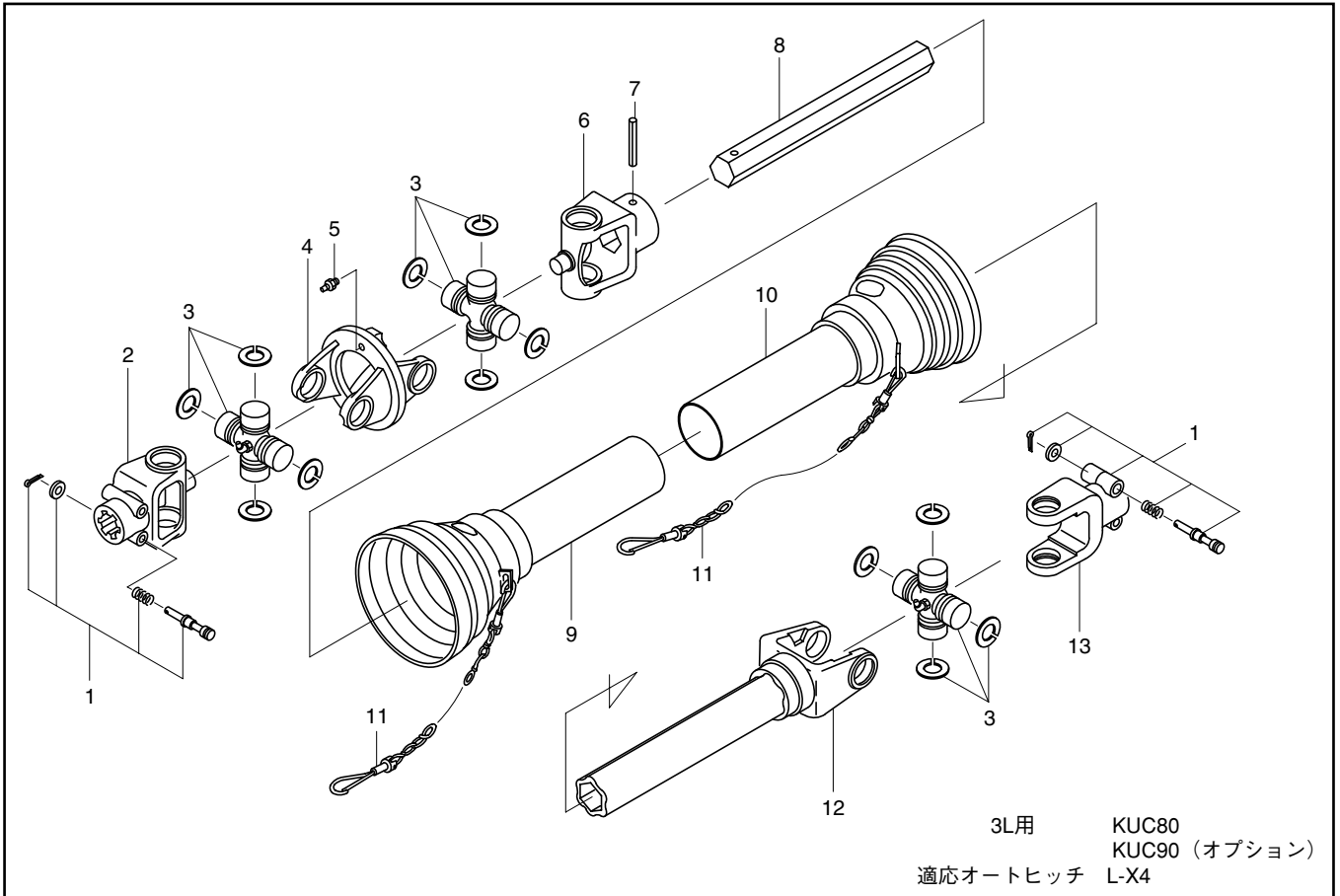
KRE352J-1L,2L



1L,2L用 KVD91A  
KVD96A (オプション)

見出番号	部品コード	部品名	規格	1台分個数				実施機番	備考
				KVD91A	KVD96A				
1	8010476	ノックピン ASSY		4	4				3090062102
2	8010477	QD ヨーク		2	2				3040037000
3	8010462	クロスピン ASSY		2	2				1075401300
4	8010463	フィッティングヨーク		1	1				3040032000
5	9320675	スプリングピン	φ 6X75	1	1				
6	9321075	スプリングピン	φ 10X75	1	1				
7	8010479	ロッカクシャフト	500	1					3030050500
7	8010469	ロッカクシャフト	550		1				3030050550
8	8010478	ウェルドヨーク	(575)	1					3040033575
8	8010465	ウェルドヨーク	(625)		1				3040033625
9	8010014	セフティカバー ウチ	(8010016 含む)	1	1				303004A455
10	8010015	セフティカバー ソト	(8010016 含む)	1	1				303004B455
11	8010016	チェン		2	2				3090049501
1 ~ 11	0100035	ジョイント ASSY	KVD91A	1					
1 ~ 11	0100036	ジョイント ASSY	KVD96A		1				

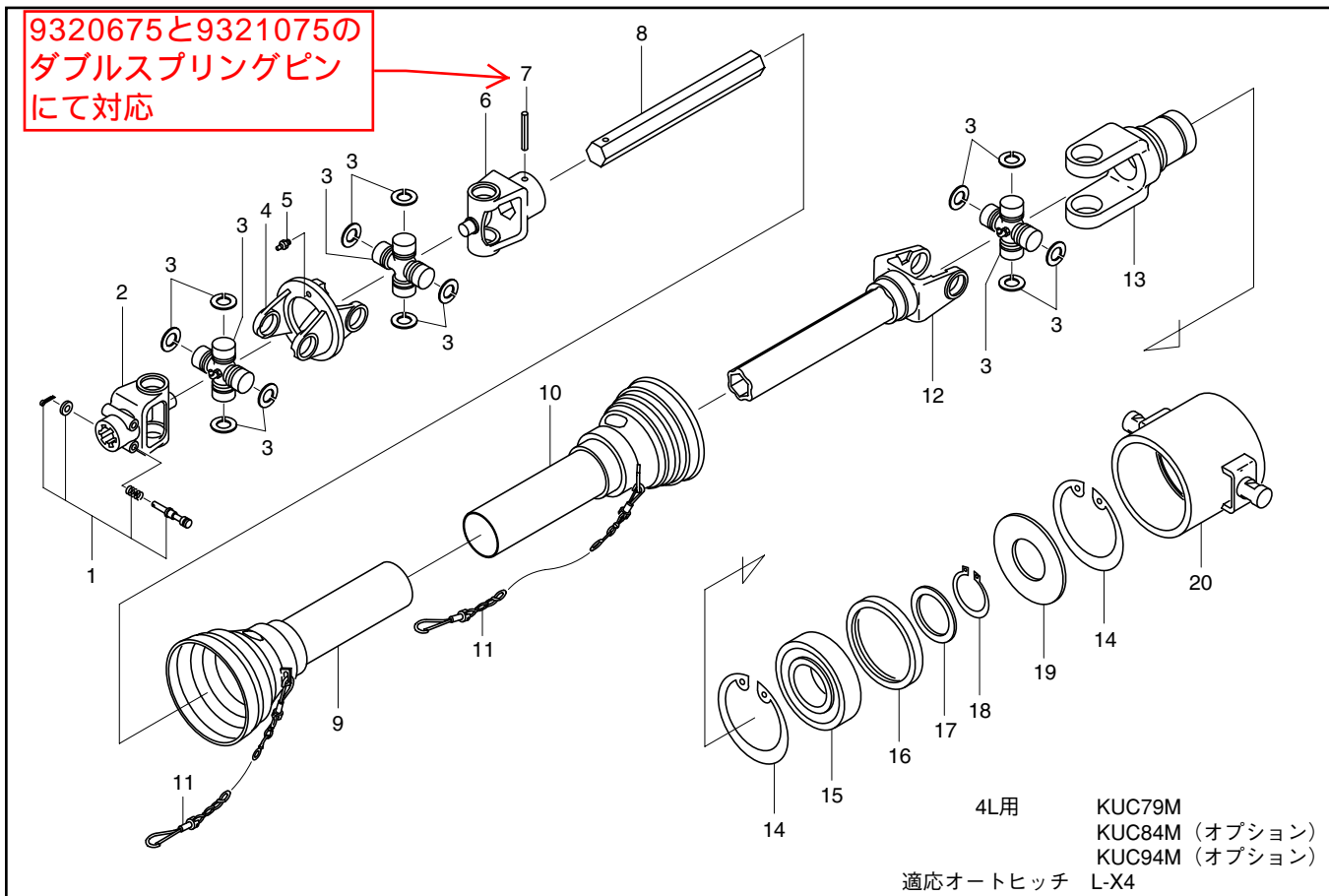
3. 3L ジョイント (日農工 L ヒッチ)



見出番号	部品コード	部品名	規格	1台分個数				実施機番	備考
				KUC80	KUC90				
1	8010432	ロックピン ASSY		4	4				
2	8010420	ヨーク A		1	1				
3	8010009	クロスピン ASSY		3	3				
4	8010421	ヨーク B		1	1				
5	8010425	グリスニップル		1	1				
6	8010430	ヨーク D		1	1				
7	8010011	スプリングピン	φ 10X75	1	1				
8	8010122	ロッククシャフト	390	1					
8	8010143	ロッククシャフト	490		1				
9	8010107	セフティカバー ウチ	(8010016 含む)	1	1				
10	8010108	セフティカバー ソト	(8010016 含む)	1	1				
11	8010016	チェーン		2	2				
12	8010125	ヨーク C	(350)	1					
12	8010144	ヨーク C	(450)		1				
13	8010006	ヨーク A		1	1				
1 ~ 13	0100942	ジョイント	KUC80	1					
1 ~ 13	0100954	ジョイント	KUC90		1				

4. 4L ジョイント (日農工 L ヒッチ)

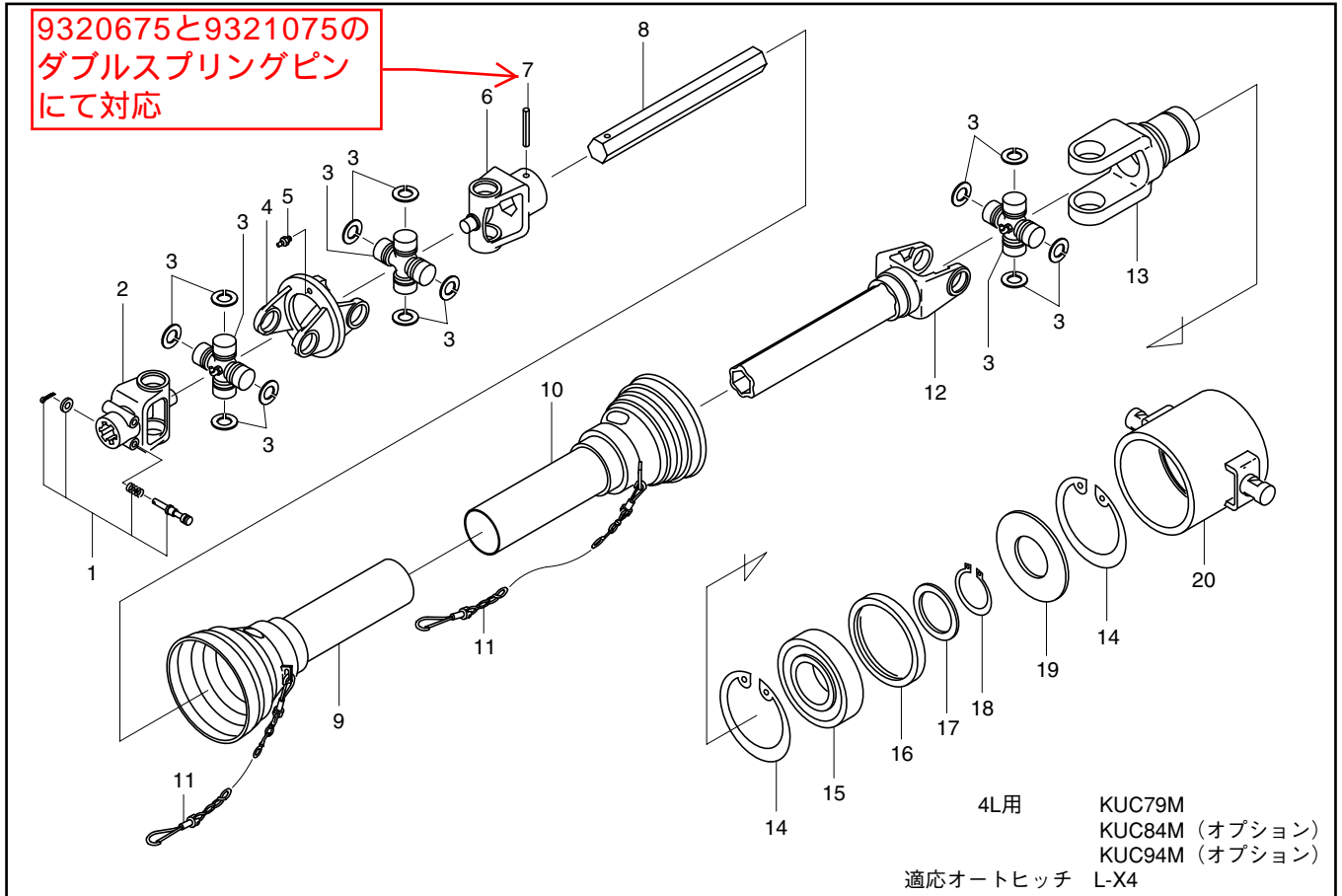
KRE242・262・282・302T-4L  
KRF222・242・262・282T-4L



見出番号	部品コード	部品名	規格	1台分個数			実施機番	備考
				KUC79M	KUC84M	KUC94M		
1	8010432	ノックピン ASSY		2	2	2		
2	8010420	ヨーク A		1	1	1		
3	8010009	クロスピン ASSY		3	3	3		
4	8010421	ヨーク B		1	1	1		
5	8010425	グリスニップル		1	1	1		
6	8010430	ヨーク D		1	1	1		
7	8010011	スプリングピン	φ 10X75	1	1	1		
8	8010153	ロッククシャフト	360	1				
8	8010145	ロッククシャフト	410		1			
8	8010155	ロッククシャフト	510			1		
9	8010107	セフティカバー ウチ	(8010016 含む)	1	1	1		
10	8010108	セフティカバー ソト	(8010016 含む)	1	1	1		
11	8010016	チェーン		2	2	2		
12	8010154	ヨーク C	(315)	1				
12	8010146	ヨーク C	(365)		1			
12	8010156	ヨーク C	(465)			1		
13	8010148	スリーブヨーク		1	1	1		
14	9372110	ストップリング	H110	2	2	2		
15	9380264	ベアリング	6310LLU	1	1	1		
16	8010152	ベアリングカバー B		1	1	1		
17	8010150	ベアリングザガネ		1	1	1		
18	9371050	ストップリング	S50	1	1	1		
19	8010151	ベアリングカバー A		1	1	1		
20	8010149	アウターパイプ ASSY		1	1	1		
13 ~ 20	8010147	4P エンドヨーク ASSY		1	1	1		
1 ~ 20	0100164	ジョイント	KUC79M	1				
1 ~ 20	0100161	ジョイント	KUC84M		1			

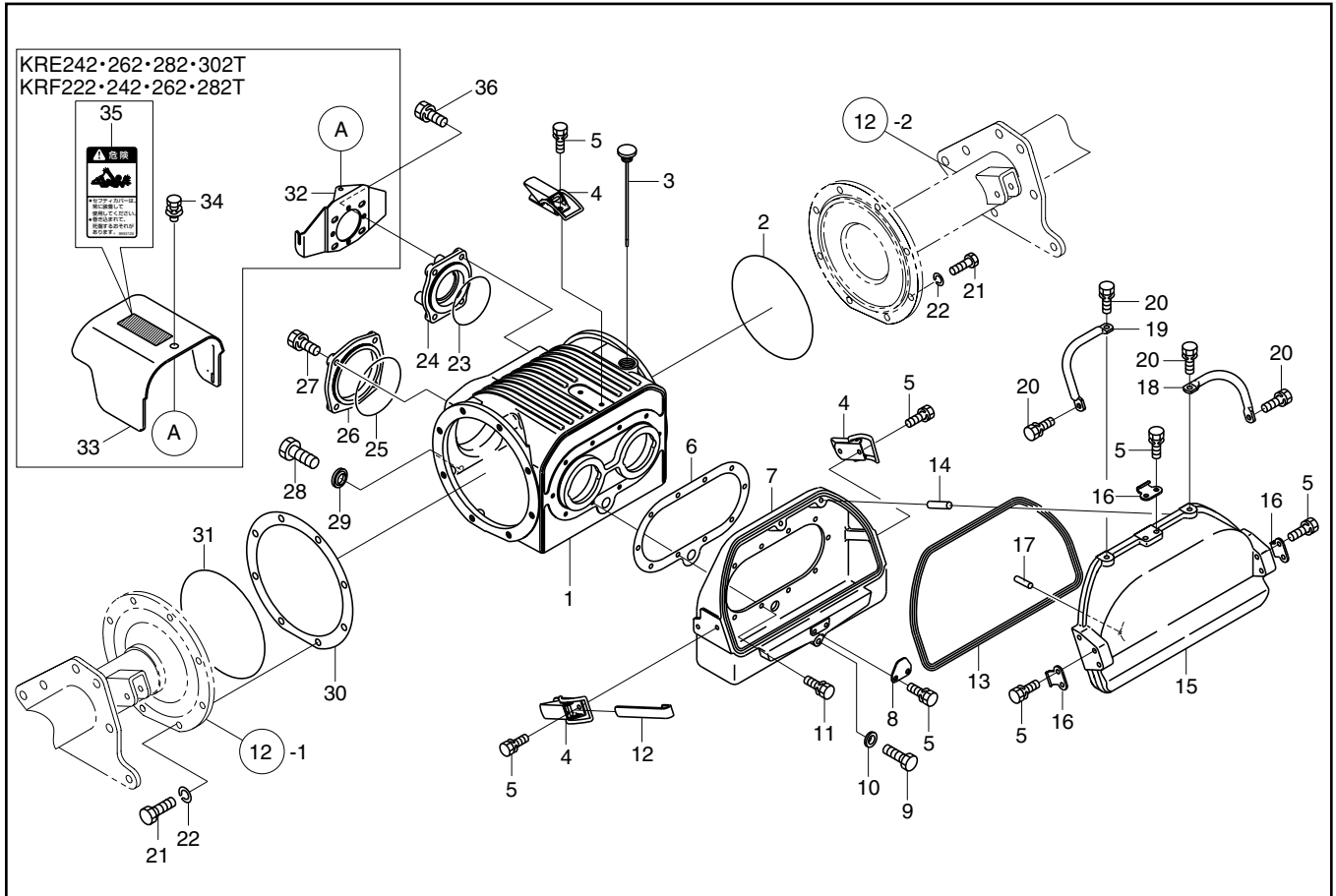


4. 4L ジョイント (日農工 L ヒッチ)



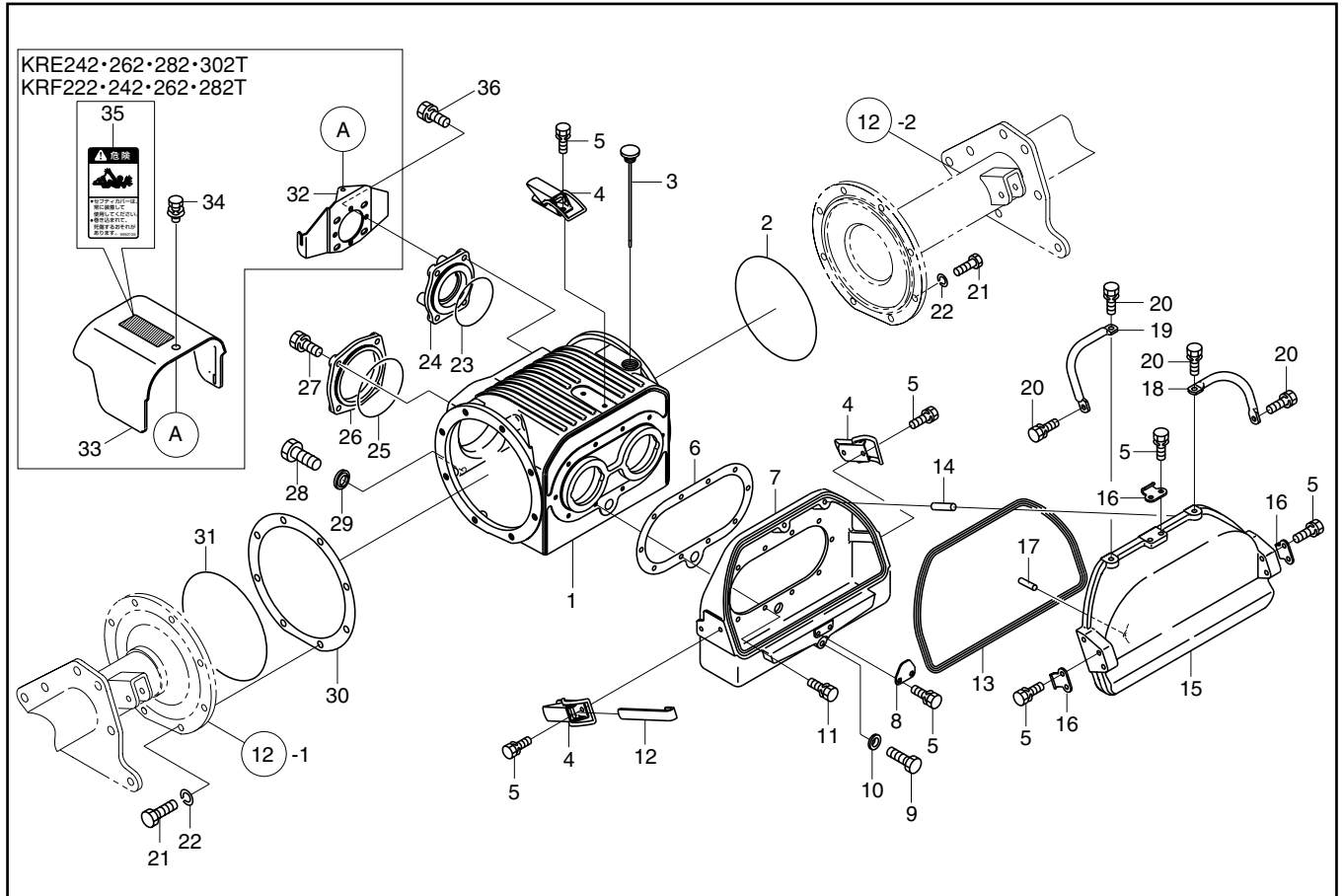
見出 番号	部 品 コード	部 品 名	規 格	1 台 分 個 数			実施機番	備 考
				KUC79M	KUC84M	KUC94M		
1 ~ 20	0100610	ジョイント	KUC94M			1		

5. ギャー駆動部 (ギャーケース)



見出番号	部品コード	部品名	規格	1台分個数						実施機番	備考
				222	242	262	282	302	352		
1	5630295	ギャーケース		1	1	1	1	1	1		56350010113
2	9360605	Oリング	AS568-269	1	1	1	1	1	1		
3	5630296	オイルゲージ	KRM-AG3L=195	1	1	1	1	1	1		56350013812
4	5630016	バチンジョウ		3	3	3	3	3	3		56350014903
5	9020946	コガタボルト 2P	M8X16 P1.25 7T	14	14	14	14	14	14		
6	5630301	チェンジギャーケースパッキン		1	1	1	1	1	1		56350015211
7	5630299	チェンジギャーケース		1	1	1	1	1	1		56350010314
8	5630043	チェンジギャーカバーウケ		1	1	1	1	1	1		56350015300
9	9020902	コガタボルト	M10X16 P1.5 7T	1	1	1	1	1	1		
10	9660010	シールワッシャ	M10 WF ガタ	1	1	1	1	1	1		
11	9020947	コガタボルト 2P	M8X20 P1.25 7T	10	10	10	10	10	10		
12	5630305	エンチョウレバー			1	1	1	1	1		56350015911
13	5630300	パッキン		1	1	1	1	1	1		56350211322
14	9320814	スプリングピン	φ 8X14	2	2	2	2	2	2		
15	5630302	チェンジギャーカバー		1	1	1	1	1	1		56350010411
16	5630017	フック		3	3	3	3	3	3		56350015000
17	9320512	スプリングピン	φ 5X12	1	1	1	1	1	1		
18	5630304	トッテ R		1	1	1	1	1	1		56350015511
19	5630303	トッテ L		1	1	1	1	1	1		56350015411
20	9020946	コガタボルト 2P	M8X16 P1.25 7T	4	4	4	4	4	4		
21	9011214	ボルト	M12X35 P1.5 ネジブ 25 8T	16	16	16	16	16	16		
22	9210012	S ワッシャ	M12	16	16	16	16	16	16		
23	9363095	Oリング	S95	1	1	1	1	1	1		
24	5630297	フロントカバー 1		1	1	1	1	1	1		56350010211
25	9363115	Oリング	S115	1	1	1	1	1	1		
26	5630298	フロントカバー 2		1	1	1	1	1	1		56350010511
27	9024160	コガタボルト 2P	M10X35 P1.5 7T	8	8	8	8	8	8		

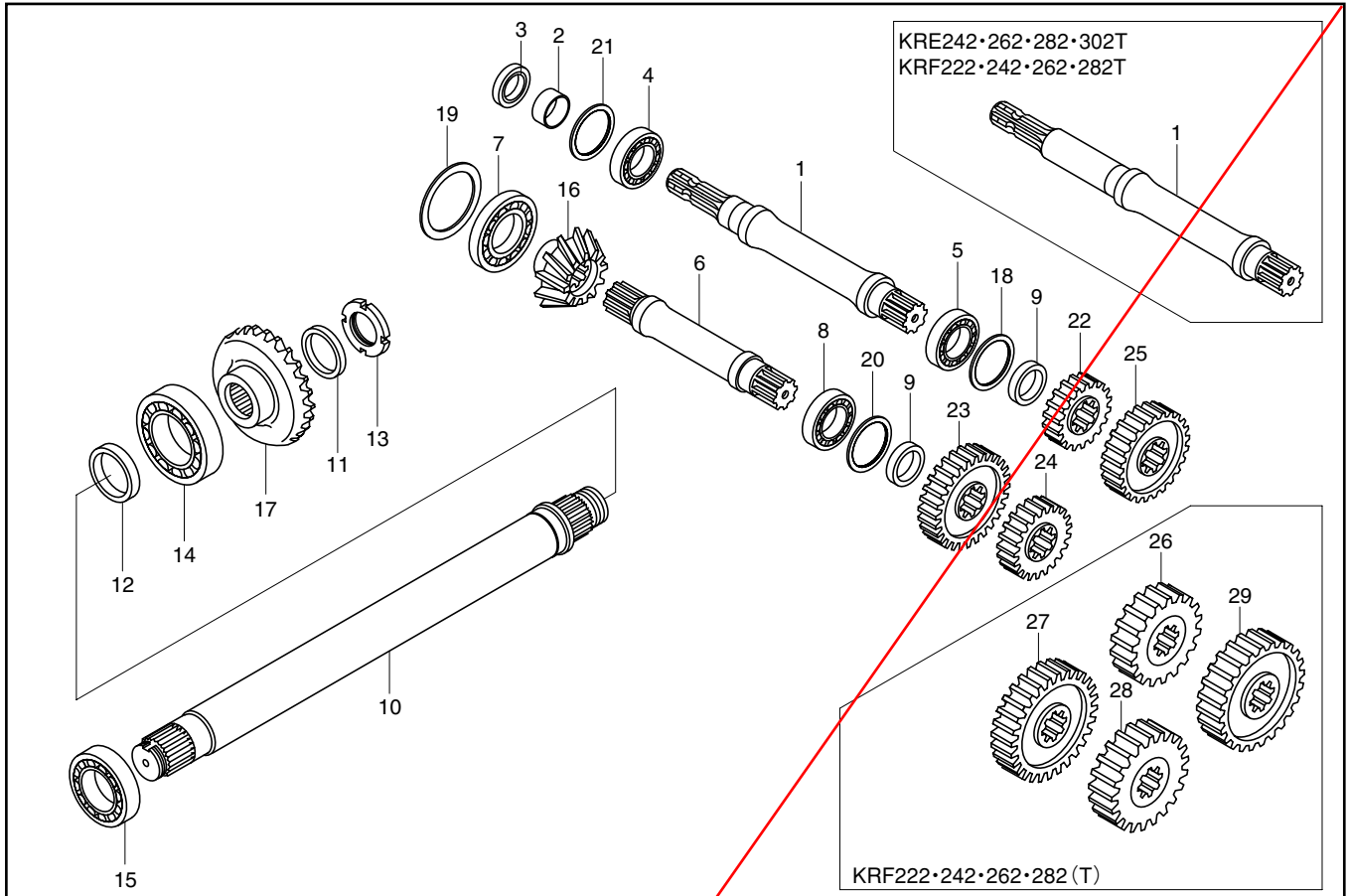
5. ギヤード動部 (ギヤードケース)



見出番号	部品コード	部品名	規格	1台分個数						実施機番	備考
				222	242	262	282	302	352		
28	5600101	コガタ6 カクボルト M16X12	M16X12 P 1.5B=22	1	1	1	1	1	1		56020016000
29	2750049	シールワッシャ	M16 WF ガタ	1	1	1	1	1	1		
30	5630040	フレームパイプシム	t0.1	2	2	2	2	2	2		56350015600
30	5630041	フレームパイプシム	t0.3	1	1	1	1	1	1		56350015700
30	5630042	フレームパイプシム	t0.5	1	1	1	1	1	1		56350015800
31	9360602	O リング	AN6230	1	1	1	1	1	1		
32	8060173	カバーブラケット	T ツキ	1	1	1	1	1	1		80602430112
33	8060186	セフティカバー (ラベル)	T ツキ	1	1	1	1	1	1		80602430500
34	9020932	コガタボルト 3P	M8X16 P1.25	1	1	1	1	1	1		
35	9992126	キケン (ジョイント)		1	1	1	1	1	1		99905243000
36	9024155	コガタボルト 2P	M10X16 P1.5 7T	3	3	3	3	3	3		

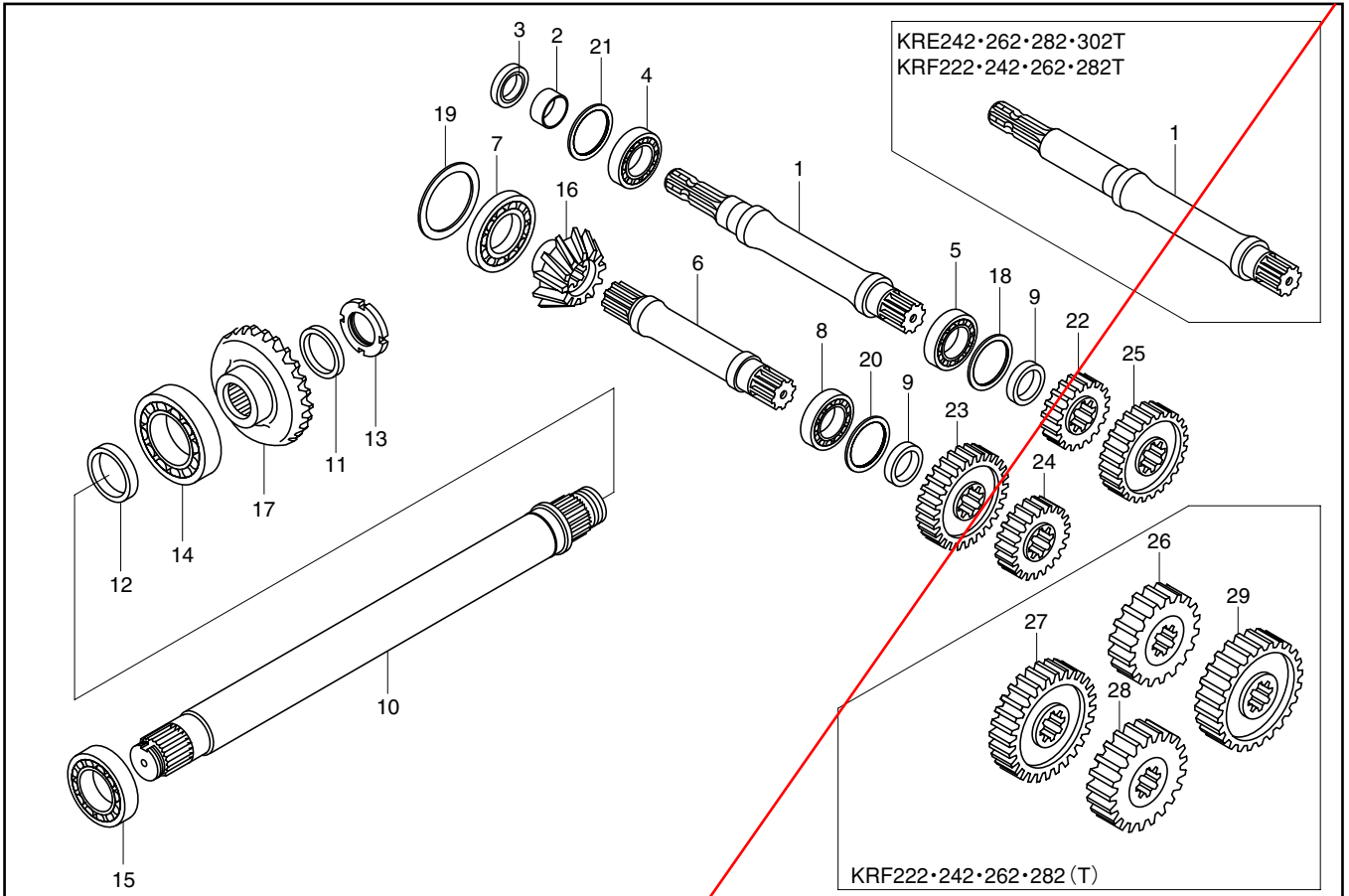
KRE242・262・282・302・352  
 KRE242・262・282・302T  
 KRF222・242・262・282(T)

6. ギャー駆動部 (ベベルシャフト) 旧



見出番号	部品コード	部品名	規格	1台分個数						実施機番	備考
				222	242	262	282	302	352		
1	5630306	PIC シャフト	Tナシ	1	1	1	1	1	1		56350110612
1	5630416	PIC シャフトT	Tツキ	1	1	1	1	1			56350010612
2	9350126	SI スリーブ	SI 45/50/18	1	1	1	1	1	1		
3	9350220	オイルシール	TC 50/72/12	1	1	1	1	1	1		
4	9380155	ベアリング	30309JR	1	1	1	1	1	1		
5	9380102	ベアリング	32210JR	1	1	1	1	1	1		
6	5630307	ピニオンシャフト		1	1	1	1	1	1		56350010711
7	9380164	ベアリング	32213JR	1	1	1	1	1	1		
8	9380102	ベアリング	32210JR	1	1	1	1	1	1		
9	5630309	カラー		2	2	2	2	2	2		56350010911
10	5620081	ベベルシャフト	KRF220	1							56240010811
10	5630310	ベベルシャフト	KRE・KRF240		1						56350010811
10	5630311	ベベルシャフト	KRE・KRF260			1					56370010811
10	5630312	ベベルシャフト	KRE・KRF280				1				56380010811
10	5630313	ベベルシャフト	KRE300					1			56390010811
10	5630314	ベベルシャフト	KRE350						1		56300010811
11	5630316	カラー		1	1	1	1	1	1		56350011011
12	9350229	オイルシール	TC 68/90/12	1	1	1	1	1	1		
13	5630317	ロックナット		1	1	1	1	1	1		56350015111
14	9380145	ベアリング	32016JR	1	1	1	1	1	1		
15	9380164	ベアリング	32213JR	1	1	1	1	1	1		
16	5630308	スパイラルピニオン		1	1	1	1	1	1		56350011111
17	5630315	スパイラルベベル		1	1	1	1	1	1		56350011211
18	0120038	シム	φ 89X φ 75Xt0.1	2	2	2	2	2	2		92420475089
18	0120040	シム	φ 89X φ 75Xt0.3	1	1	1	1	1	1		92420475089
18	0120041	シム	φ 89X φ 75Xt0.5	1	1	1	1	1	1		92420475089
19	0120023	シム	φ 119.8X φ 103Xt0.1	2	2	2	2	2	2		92410410120

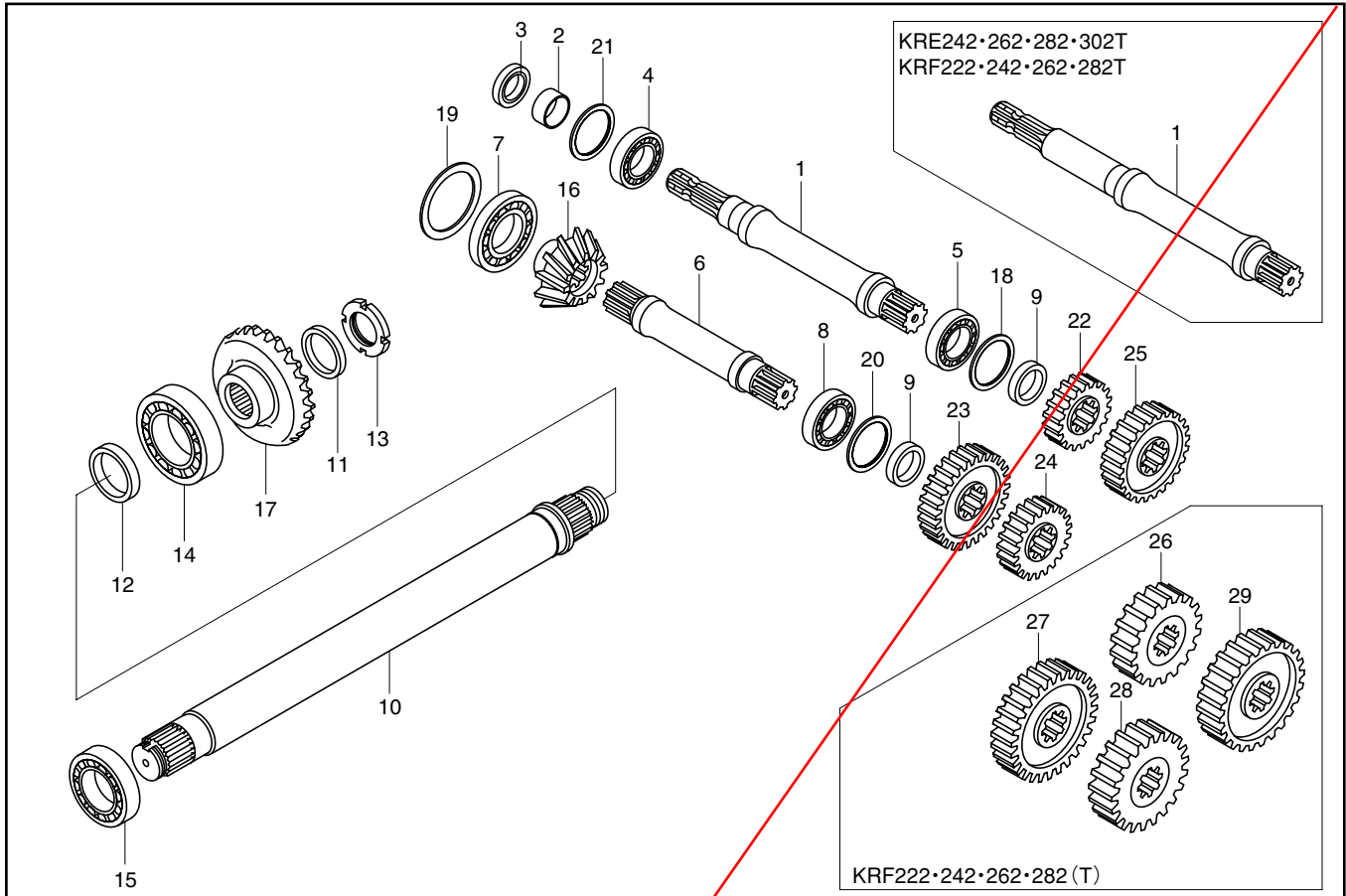
6. ギャー駆動部 (ベベルシャフト) 旧



見出番号	部品コード	部品名	規格	1台分個数						実施機番	備考
				222	242	262	282	302	352		
19	0120025	シム	φ 119.8X φ 103Xt0.3	1	1	1	1	1	1		92410410120
19	0120026	シム	φ 119.8X φ 103Xt0.5	1	1	1	1	1	1		92410410120
20	0120038	シム	φ 89X φ 75Xt0.1	2	2	2	2	2	2		92420475089
20	0120040	シム	φ 89X φ 75Xt0.3	1	1	1	1	1	1		92420475089
20	0120041	シム	φ 89X φ 75Xt0.5	1	1	1	1	1	1		92420475089
21	0120028	シム	φ 99.5X φ 85Xt0.1	2	2	2	2	2	2		92410485100
21	0120030	シム	φ 99.5X φ 85Xt0.3	1	1	1	1	1	1		92410485100
21	0120031	シム	φ 99.5X φ 85Xt0.5	1	1	1	1	1	1		92410485100
22	5630328	チェンジギヤ- 15	KRE 標準仕様		1	1	1	1			56350011513
22	5630332	チェンジギヤ- 17 (T ナシ)	KRE H,J 仕様			1	1	1	1		56350011713
22	5630332	チェンジギヤ- 17 (T ツキ)	KRE オプション								56350011713
22	5630330	チェンジギヤ- 16	KRE オプション								56350011613
22	5630334	チェンジギヤ- 18	KRE オプション								56350011813
22	5630336	チェンジギヤ- 19	KRE オプション								56350011913
22	5630338	チェンジギヤ- 20	KRE オプション								56350012013
22	5630342	チェンジギヤ- 22	KRE オプション								56350012213
22	5630344	チェンジギヤ- 23	KRE オプション								56350012313
22	5630346	チェンジギヤ- 24	KRE オプション								56350012413
22	5630348	チェンジギヤ- 25	KRE オプション								56350012513
23	5630329	チェンジギヤ- 36	KRE 標準仕様		1	1	1	1			56350013614
23	5630333	チェンジギヤ- 34 (T ナシ)	KRE H,J 仕様			1	1	1	1		56350013414
23	5630333	チェンジギヤ- 34 (T ツキ)	KRE オプション								56350013414
23	5630331	チェンジギヤ- 35	KRE オプション								56350013514
23	5630335	チェンジギヤ- 33	KRE オプション								56350013314
23	5630337	チェンジギヤ- 32	KRE オプション								56350013214
23	5630339	チェンジギヤ- 31	KRE オプション								56350013114
23	5630343	チェンジギヤ- 29	KRE オプション								56350012914

KRE242・262・282・302・352  
 KRE242・262・282・302T  
 KRF222・242・262・282(T)

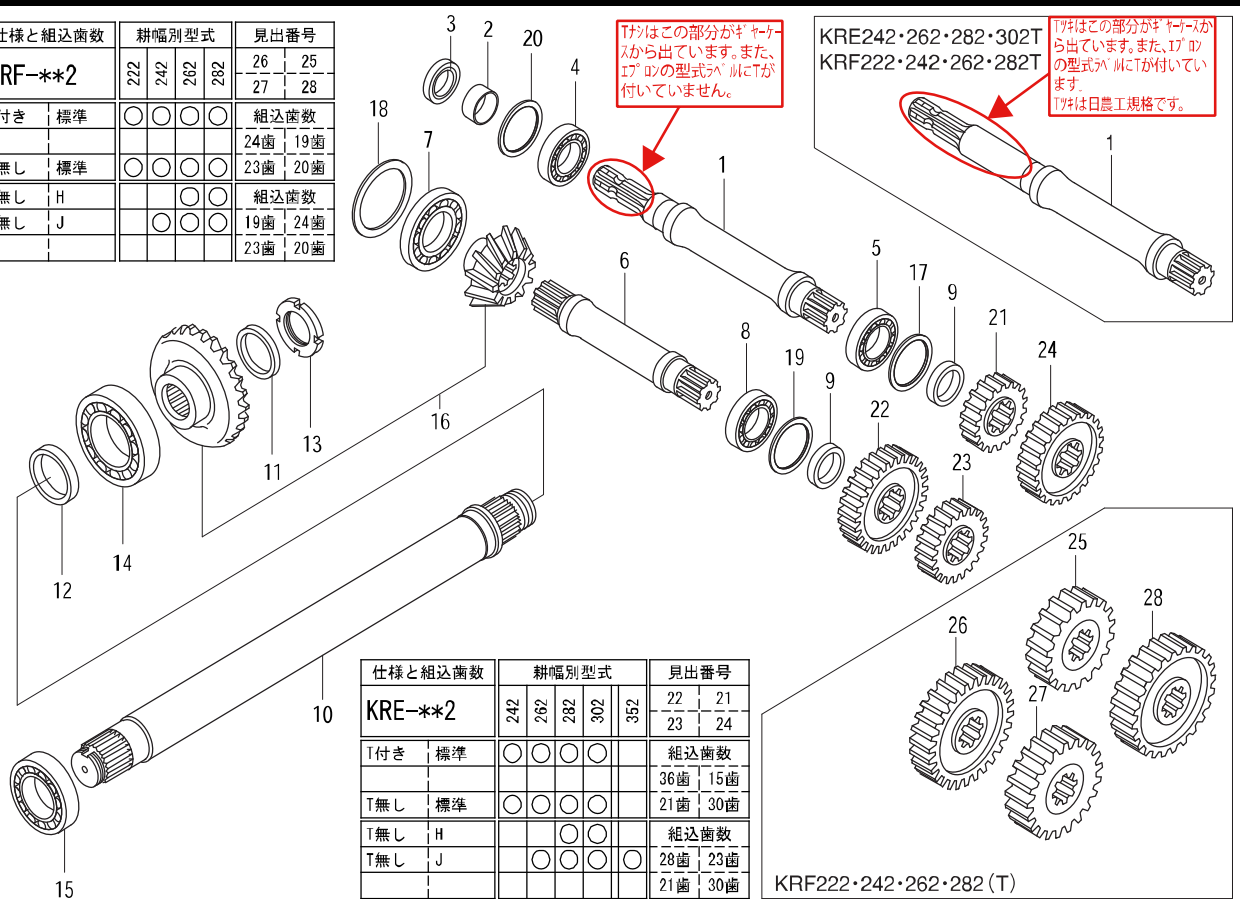
6. ギャー駆動部 (ベベルシャフト) **旧**



見出番号	部品コード	部品名	規格	1台分個数						実施機番	備考
				222	242	262	282	302	352		
23	5630345	チェンジギヤ-28	KRE オプション								56350012814
23	5630347	チェンジギヤ-27	KRE オプション								56350012714
23	5630349	チェンジギヤ-26	KRE オプション								56350012614
24	5630340	チェンジギヤ-21	KRF 標準,H,J 仕様		1	1	1	1	1		56350012113
25	5630341	チェンジギヤ-30	KRE 標準,H,J 仕様		1	1	1	1	1		56350013014
26	5620088	チェンジギヤ-19	KRF 標準,H,J 仕様	1	1	1	1				56250011913
26	5620084	チェンジギヤ-17	KRF オプション								56250011713
26	5620086	チェンジギヤ-18	KRF オプション								56250011813
26	5620092	チェンジギヤ-21	KRF オプション								56250012113
27	5620089	チェンジギヤ-24	KRF 標準,H,J 仕様	1	1	1	1				56250012414
27	5620085	チェンジギヤ-26	KRF オプション								56250012614
27	5620087	チェンジギヤ-25	KRF オプション								56250012514
27	5620093	チェンジギヤ-22	KRF オプション								56250012214
28	5620090	チェンジギヤ-20	KRF 標準,H,J 仕様	1	1	1	1				56250012013
29	5620091	チェンジギヤ-23	KRF 標準,H,J 仕様	1	1	1	1				56250012314

6.ギヤ駆動部(ベベルシャフト)

仕様と組込歯数	耕幅別型式	見出番号
KRF-**2	222	26
	242	25
T付き 標準	262	27
	282	28
T無し 標準	262	24歯   19歯
	282	23歯   20歯
T無し H	262	組込歯数
	282	19歯   24歯
T無し J	262	組込歯数
	282	23歯   20歯

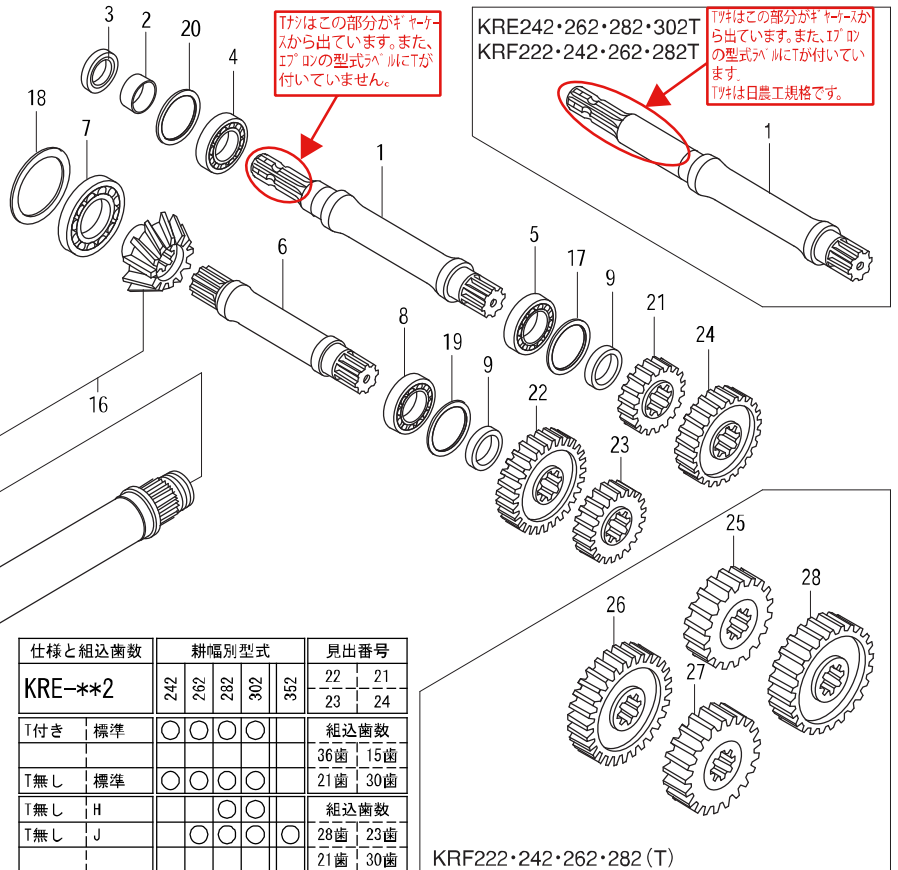


仕様と組込歯数	耕幅別型式	見出番号
KRE-**2	242	22
	262	21
T付き 標準	282	23
	302	24
T無し 標準	282	36歯   15歯
	302	21歯   30歯
T無し H	282	組込歯数
	302	28歯   23歯
T無し J	282	組込歯数
	302	21歯   30歯

見出番号	部品コード	部品名	規格	1台分個数						実施機番	備考
				222	242	262	282	302	352		
1	5630306	PICシャフト	Tナシ	1	1	1	1	1	1		56350110612
1	5630416	PICシャフト T	Tツキ	1	1	1	1	1	1		56350010612
2	9350126	SIスリーブ	SI 45/50/18	1	1	1	1	1	1		
3	9350220	オイルシール	TC 50/72/12	1	1	1	1	1	1		
4	9380155	ベアリング	30309JR	1	1	1	1	1	1		
5	9380102	ベアリング	32210JR	1	1	1	1	1	1		
6	5630307	ピニオンシャフト		1	1	1	1	1	1		56350010711
7	9380164	ベアリング	32213JR	1	1	1	1	1	1		
8	9380102	ベアリング	32210JR	1	1	1	1	1	1		
9	5630309	カラー		2	2	2	2	2	2		56350010911
10	5620081	ベベルシャフト	KRF220	1							56240010811
10	5630310	ベベルシャフト	KRE・KRF240		1						56350010811
10	5630311	ベベルシャフト	KRE・KRF260			1					56370010811
10	5630312	ベベルシャフト	KRE・KRF280				1				56380010811
10	5630313	ベベルシャフト	KRE300					1			56390010811
10	5630314	ベベルシャフト	KRE350						1		56300010811
11	5630316	カラー		1	1	1	1	1	1		56350011011
12	9350229	オイルシール	TC 68/90/12	1	1	1	1	1	1		
13	5630317	ロックナット		1	1	1	1	1	1		56350015111
14	9380145	ベアリング	32016JR	1	1	1	1	1	1		
15	9380164	ベアリング	32213JR	1	1	1	1	1	1		
16	5630464	ベベルピニオンキット		1	1	1	1	1	1		56350412100
17	0120038	シム	φ 89*φ 75*t0.1	2	2	2	2	2	2		92420475089
17	0120040	シム	φ 89*φ 75*t0.3	1	1	1	1	1	1		92420475089
17	0120041	シム	φ 89*φ 75*t0.5	1	1	1	1	1	1		92420475089
18	0120023	シム	φ 119.8*φ 103*t0.1	2	2	2	2	2	2		92410410120
18	0120025	シム	φ 119.8*φ 103*t0.3	1	1	1	1	1	1		92410410120
18	0120026	シム	φ 119.8*φ 103*t0.5	1	1	1	1	1	1		92410410120
19	0120038	シム	φ 89*φ 75*t0.1	2	2	2	2	2	2		92420475089
19	0120040	シム	φ 89*φ 75*t0.3	1	1	1	1	1	1		92420475089

6.ギヤー駆動部(ベベルシャフト)

仕様と組込歯数		耕幅別型式				見出番号	
KRF-**2		222	242	262	282	26	25
T付き	標準	○	○	○	○	27	28
T無し	標準	○	○	○	○	24歯	19歯
T無し	H	○	○	○	○	23歯	20歯
T無し	J	○	○	○	○	19歯	24歯
T無し	J	○	○	○	○	23歯	20歯



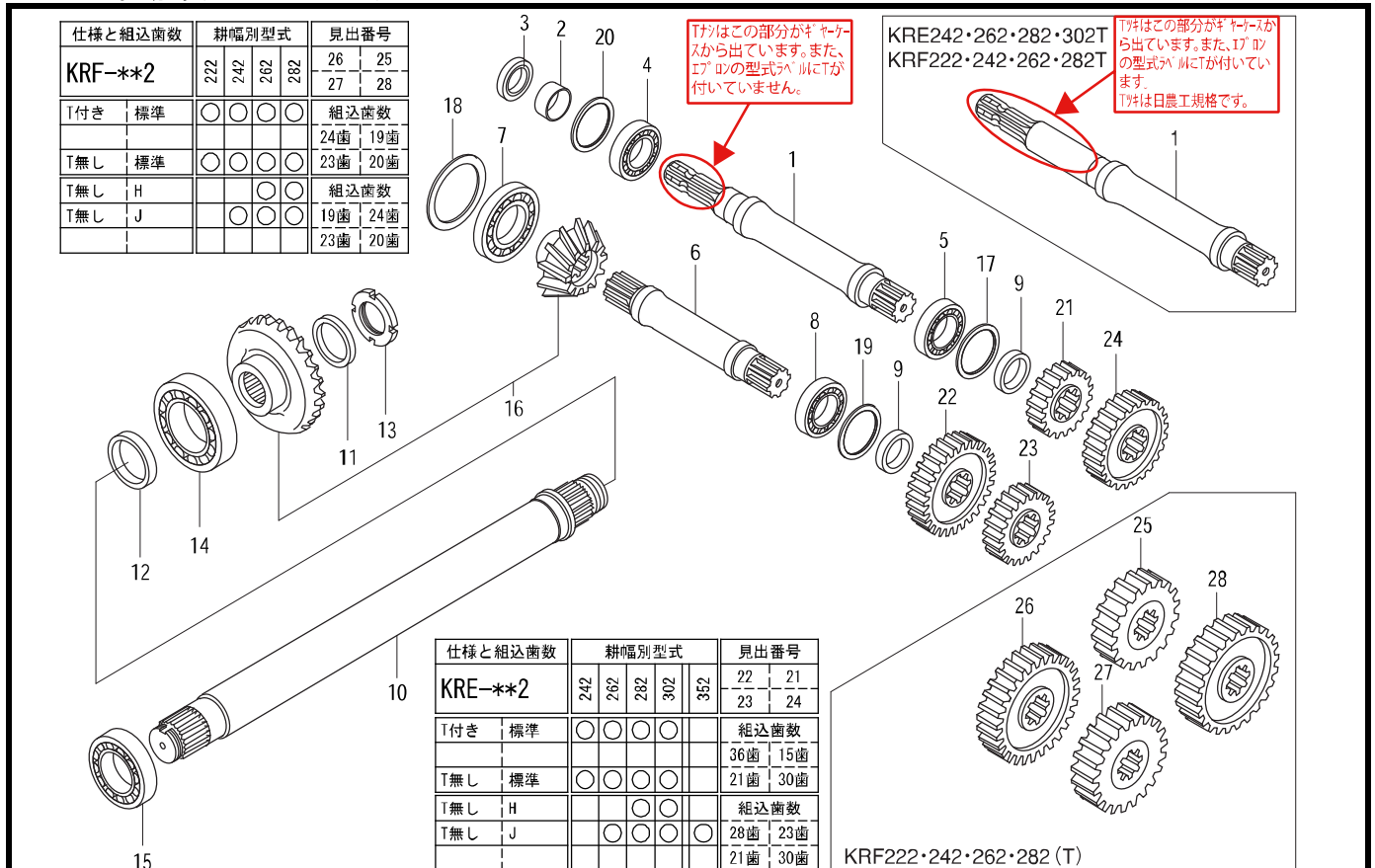
仕様と組込歯数		耕幅別型式					見出番号	
KRE-**2		242	262	282	302	352	22	21
T付き	標準	○	○	○	○	○	36歯	15歯
T無し	標準	○	○	○	○	○	21歯	30歯
T無し	H	○	○	○	○	○	28歯	23歯
T無し	J	○	○	○	○	○	21歯	30歯

KRF222・242・262・282(T)

見出番号	部品コード	部品名	規格	1台分個数						実施機番	備考
				222	242	262	282	302	352		
19	0120041	シム	φ89*φ75*t0.5	1	1	1	1	1	1		92420475089
20	0120028	シム	φ99.5*φ85*t0.1	2	2	2	2	2	2		92410485100
20	0120030	シム	φ99.5*φ85*t0.3	1	1	1	1	1	1		92410485100
20	0120031	シム	φ99.5*φ85*t0.5	1	1	1	1	1	1		92410485100
21	5630328	チェンジギヤ 15(Tツキ)(Tナシ)	KRE 標準仕様	1	1	1	1	1	1		56350011513
22	5630329	チェンジギヤ 36(Tツキ)(Tナシ)	KRE 標準仕様	1	1	1	1	1	1		56350013614
23	5630340	チェンジギヤ 21(Tツキ)(Tナシ)	KRE 標準仕様	1	1	1	1	1	1		56350012113
24	5630341	チェンジギヤ 30(Tツキ)(Tナシ)	KRE 標準仕様	1	1	1	1	1	1		56350013014
21~24	5630330	チェンジギヤ 16	KRE オプション								56350011613
21~24	5630331	チェンジギヤ 35	KRE オプション								56350013514
21	5630344	チェンジギヤ 23(Tナシ)	KRE H, J 仕様	1	1	1	1	1	1		56350012313
22	5630345	チェンジギヤ 28(Tナシ)	KRE H, J 仕様	1	1	1	1	1	1		56350012814
23	5630340	チェンジギヤ 21(Tナシ)	KRE H, J 仕様	1	1	1	1	1	1		56350012113
24	5630341	チェンジギヤ 30(Tナシ)	KRE H, J 仕様	1	1	1	1	1	1		56350013014
21~24	5630332	チェンジギヤ 17	KRE オプション								56350011713
21~24	5630333	チェンジギヤ 34	KRE オプション								56350013414
21~24	5630334	チェンジギヤ 18	KRE オプション								56350011813
21~24	5630335	チェンジギヤ 33	KRE オプション								56350013314
21~24	5630336	チェンジギヤ 19	KRE オプション								56350011913
21~24	5630337	チェンジギヤ 32	KRE オプション								56350013214
21~24	5630338	チェンジギヤ 20	KRE オプション								56350012013
21~24	5630339	チェンジギヤ 31	KRE オプション								56350013114
21~24	5630342	チェンジギヤ 22	KRE オプション								56350012213
21~24	5630343	チェンジギヤ 29	KRE オプション								56350012914
21~24	5630346	チェンジギヤ 24	KRE オプション								56350012413
21~24	5630347	チェンジギヤ 27	KRE オプション								56350012714
21~24	5630348	チェンジギヤ 25	KRE オプション								56350012513
21~24	5630349	チェンジギヤ 26	KRE オプション								56350012614
25	5620088	チェンジギヤ 19(Tツキ)(Tナシ)	KRF 標準仕様	1	1	1	1	1	1		56250011913
26	5620089	チェンジギヤ 24(Tツキ)(Tナシ)	KRF 標準仕様	1	1	1	1	1	1		56250012414

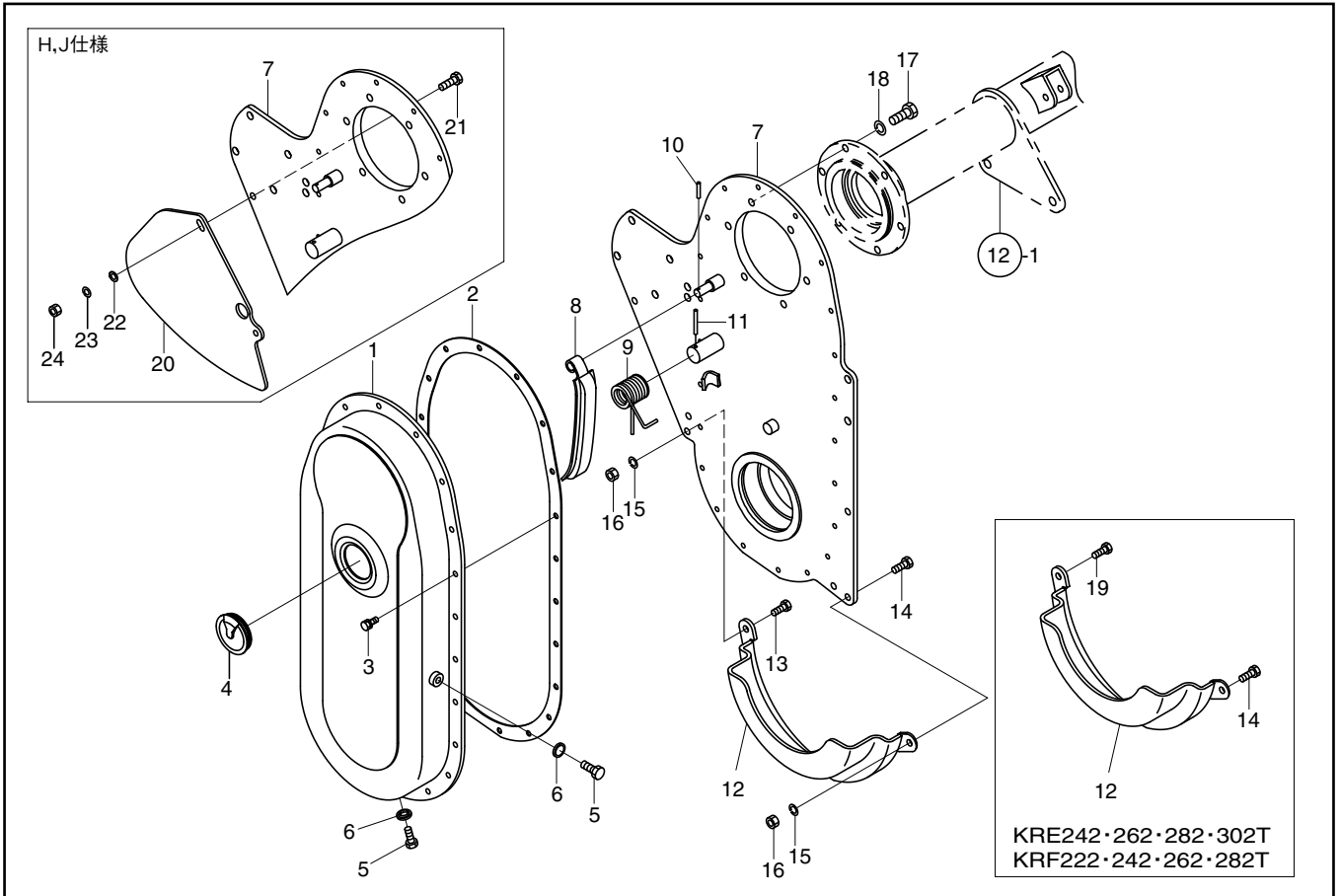


6.ギヤー駆動部(ペベルシャフト)



見出番号	部品コード	部品名	規格	1台分個数						実施機番	備考
				222	242	262	282	302	352		
27	5620090	チェンジギヤ 20(Tツキ)(Tナシ)	KRF 標準仕様	1	1	1	1			56250012013	
28	5620091	チェンジギヤ 23(Tツキ)(Tナシ)	KRF 標準仕様	1	1	1	1			56250012314	
25~28	5620084	チェンジギヤ 17	KRF オプション							56250011713	
25~28	5620085	チェンジギヤ 26	KRF オプション							56250012614	
25	5620089	チェンジギヤ 24(Tナシ)	KRF H, J仕様		1	1	1			56250012414	
26	5620088	チェンジギヤ 19(Tナシ)	KRF H, J仕様		1	1	1			56250011913	
27	5620090	チェンジギヤ 20(Tナシ)	KRF H, J仕様		1	1	1			56250012013	
28	5620091	チェンジギヤ 23(Tナシ)	KRF H, J仕様		1	1	1			56250012314	
25~28	5620086	チェンジギヤ 18	KRF オプション							56250011813	
25~28	5620087	チェンジギヤ 25	KRF オプション							56250012514	
25~28	5620092	チェンジギヤ 21	KRF オプション							56250012113	
25~28	5620093	チェンジギヤ 22	KRF オプション							56250012214	

7. チェン駆動部(チェンケース)



見出番号	部品コード	部品名	規格	1台分個数						実施機番	備考
				222	242	262	282	302	352		
1	5630355	チェンカバー		1	1	1	1	1	1		56350420200
2	5630356	チェンカバーパッキン		1	1	1	1	1	1		56350221811
3	9020404	コガタボルト 2P	M8X13 P1.25 7T	22	22	22	22	22	22		
4	4880025	シールキャップ		1	1	1	1	1	1		48800020800
5	9020902	コガタボルト	M10X16 P1.5 7T	2	2	2	2	2	2		
6	9660010	シールワッシャ	M10 WF ガタ	2	2	2	2	2	2		
7	5630350	チェンケースプレート		1	1	1	1	1	1		56350220113
8	5630351	テンションナ		1	1	1	1	1	1		56350020411
9	5630352	ネジリコイルバネ		1	1	1	1	1	1		56350020511
10	9320525	スプリングピン	φ 5X25	1	1	1	1	1	1		
11	9320545	スプリングピン	φ 5X45	1	1	1	1	1	1		
12	<del>5630357</del>	チェンケースシューズ <b>キット(鋳物)5630650</b>		1	1	1	1	1	1		56350220312
13	9020904	コガタボルト (T ナシ)	M10X25 P1.5 7T 標準仕様	1	1	1	1	1	1		
13	9020915	コガタボルト (T ナシ)	M10X35 P1.5 7T ゼン H,J 仕様		1	1	1	1	1		
14	9020904	コガタボルト	M10X25 P1.5 7T	1	1	1	1	1	1		
15	9210010	S ワッシャ	M10	2	2	2	2	2	2		
16	9140705	コガタナット	M10 P1.5	2	2	2	2	2	2		
17	5630180	コーティングボルト M12X30	M12X30 P1.5 8T TB2350B	6	6	6	6	6	6		56350022001
18	9210012	S ワッシャ	M12	6	6	6	6	6	6		
19	9020904	コガタボルト (T ツキ)	M10X25 P1.5 7T	1	1	1	1	1	1		
20	6030069	サイドカバーマエ	H,J 仕様		1	1	1	1	1		60377044411
21	9020905	コガタボルト	M10X30 P1.5 7T		1	1	1	1	1		
22	9240010	ザガネ	M10 コガタマル		1	1	1	1	1		
23	9210010	S ワッシャ	M10		1	1	1	1	1		
24	9140705	コガタナット	M10 P1.5		1	1	1	1	1		

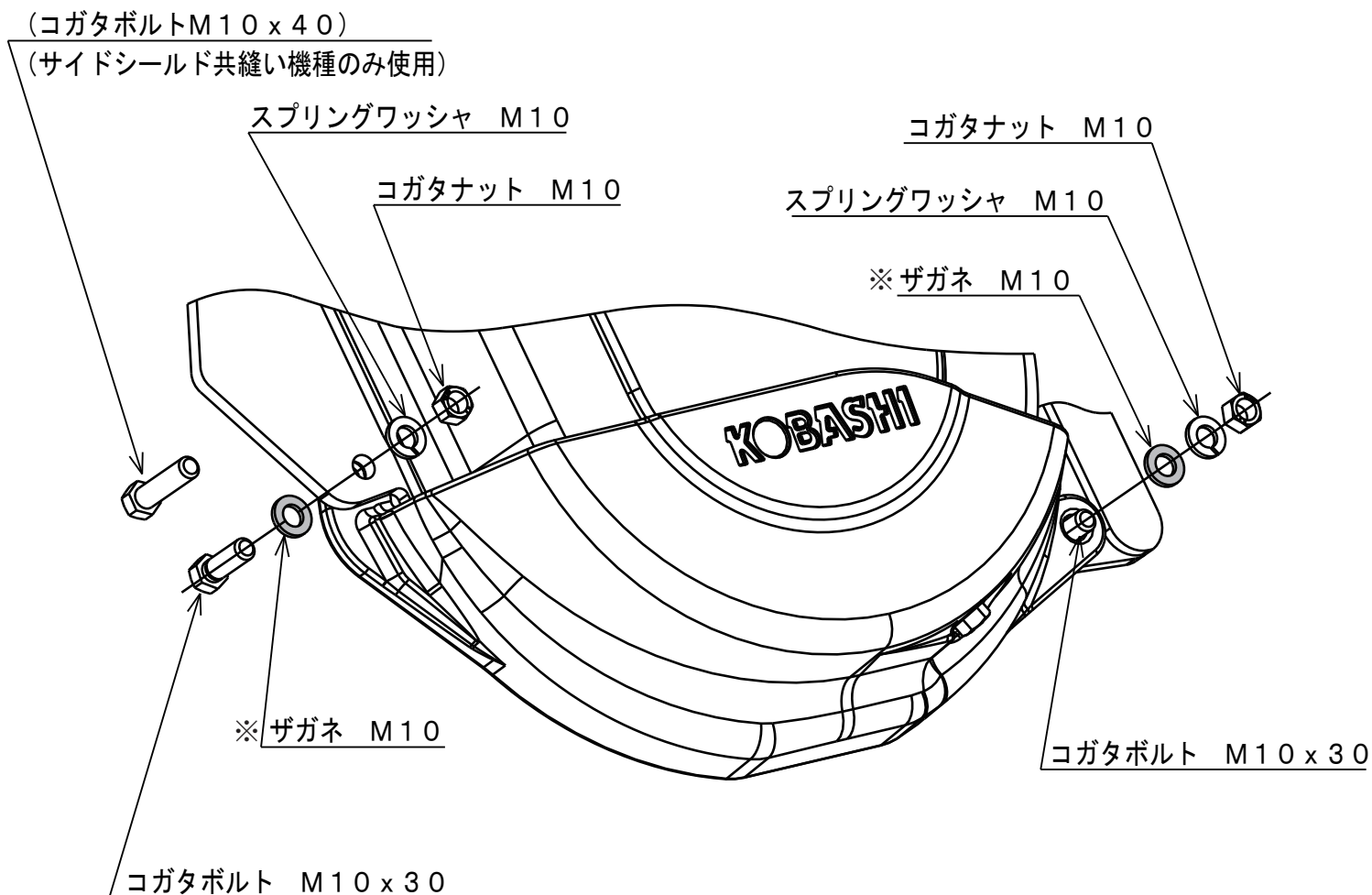
# チェーンケースシューズ取付要領書

5630650 チェーンケースシューズキットB  
(5630654 取り付け要領書B)

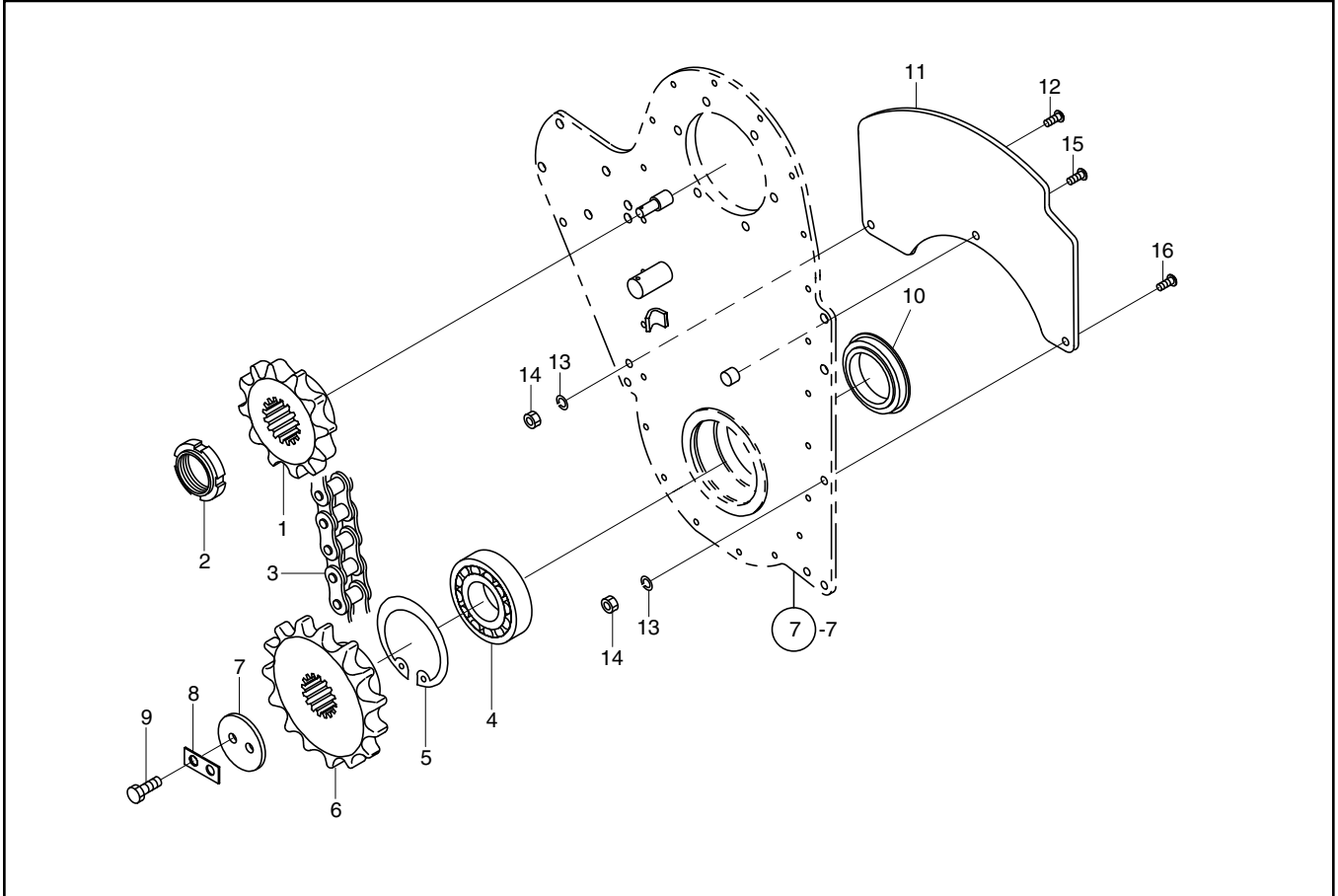
同梱部品

部品名	部品コード	数量
チェーンケースシューズ	5630652	1
コガタボルト M10 x 30 P1.5	9020905	2
コガタボルト M10 x 40 P1.5	9020907	1
スプリングワッシャ M10	9210010	2
ザガネ M10	9240110	2
コガタナット M10 P1.5	9140705	2

※ ザガネの位置に注意し、下図のように組付けを行ってください。

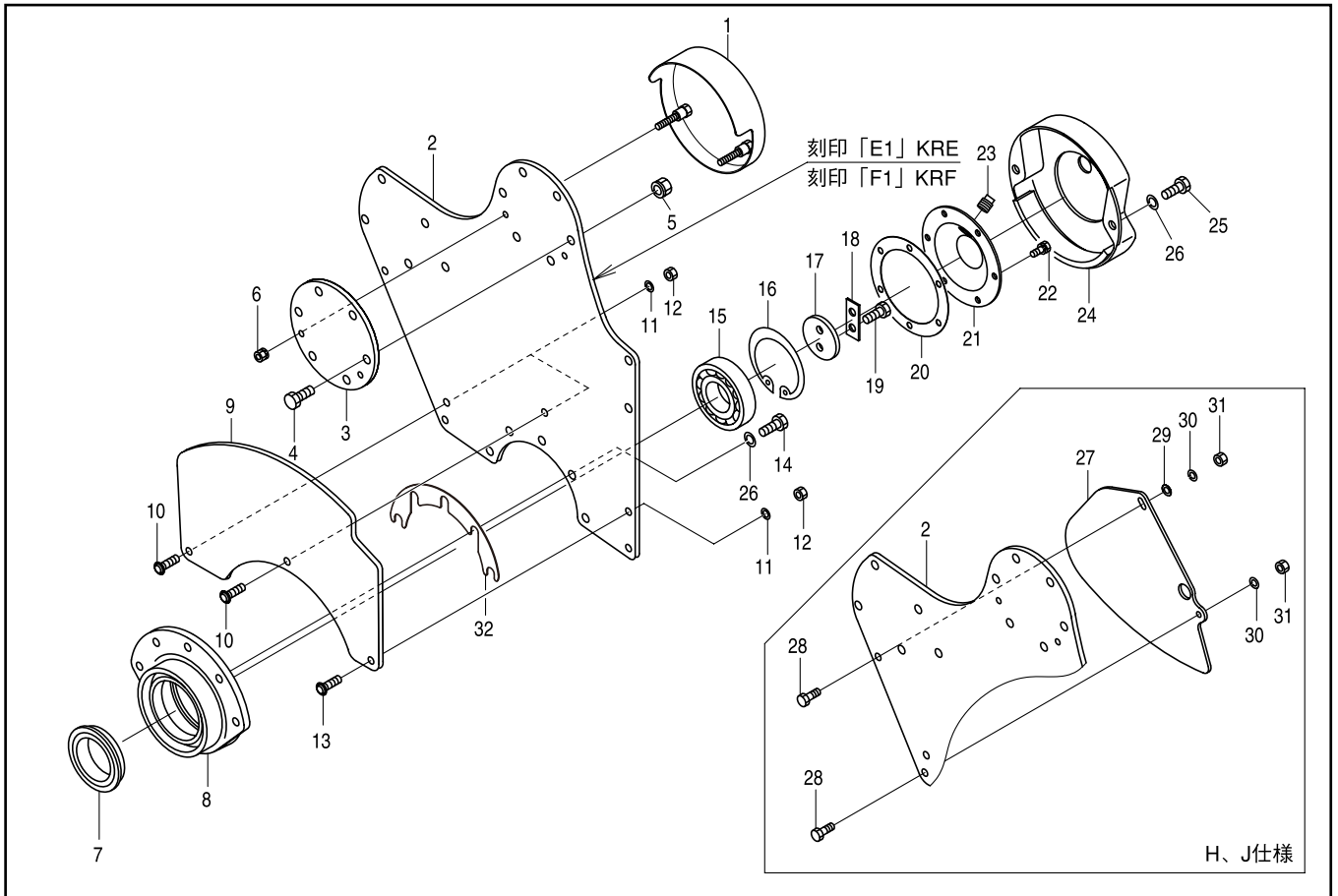


8.チェーン駆動部(チェン)



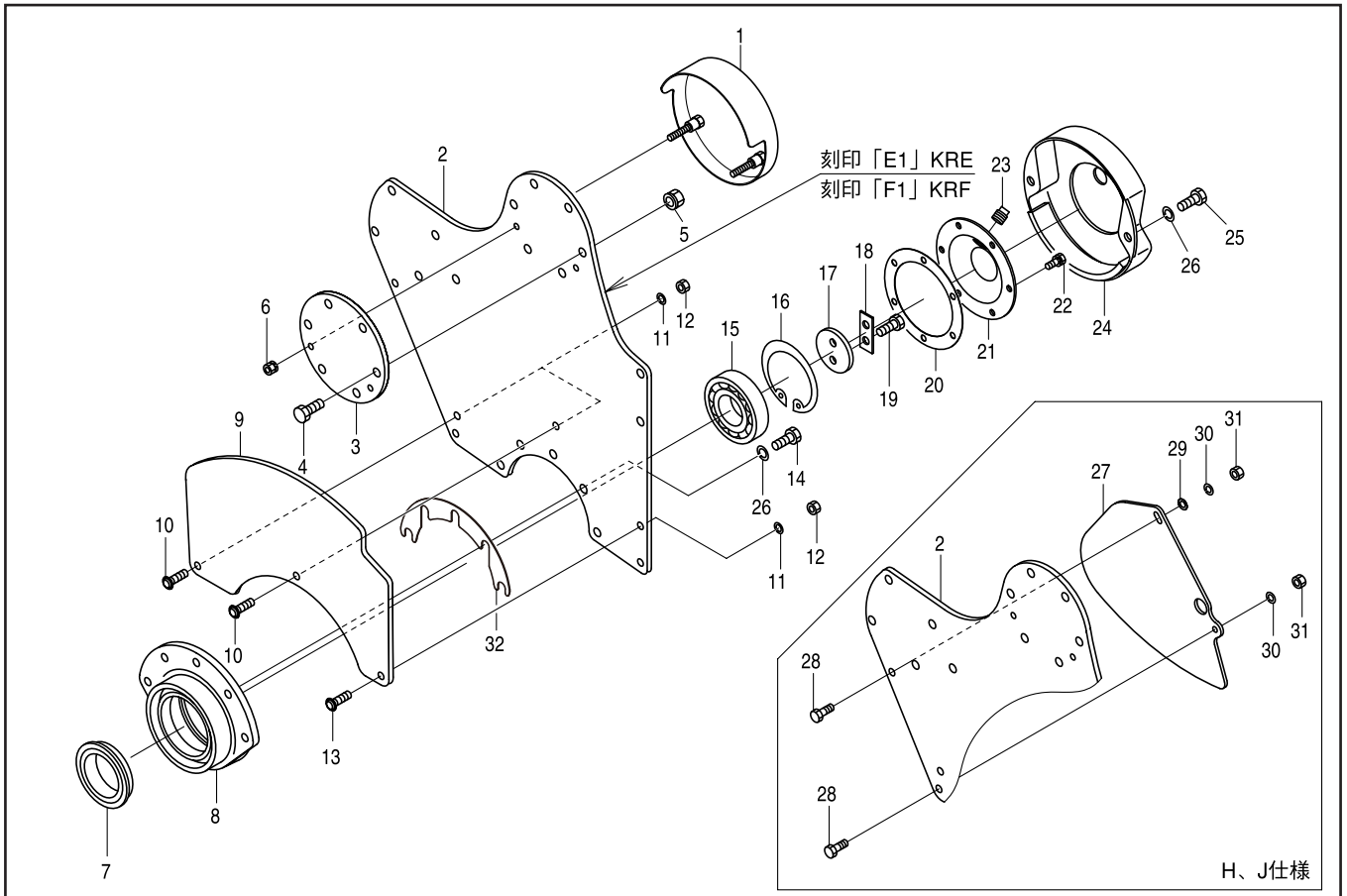
見出番号	部品コード	部品名	規格	1台分個数						実施機番	備考
				222	242	262	282	302	352		
1	5630353	スプロケット 12T	#120 12T	1	1	1	1	1	1		56350021411
2	3990056	ロックナット		1	1	1	1	1	1		39902008000
3	9440177	ローラチェン 9440001	US120 40L KRE	1	1	1	1	1	1		
3	9440001	ローラチェン	スーパー 120H 40L KRF	1	1	1	1				
4	9380085	ベアリング	22213R	1	1	1	1	1	1		
5	9372120	ストップリング	H120	1	1	1	1	1	1		
6	5630354	スプロケット 15T	#120 15T	1	1	1	1	1	1		56350021511
7	3990057	オサエイタ A		1	1	1	1	1	1		39902009010
8	3990059	ロックプレート A		1	1	1	1	1	1		39902011000
9	9012667	ボルト	M12X25 P1.75 11T	2	2	2	2	2	2		
10	9350005	ジクツキシール	QLF 75/110/12.5/20.5	1	1	1	1	1	1		
11	5630385	マッドシールド		1	1	1	1	1	1		56350246711
12	5630243	フランジツキボタンボルト	M10X30 P1.5	1	1	1	1	1	1		56350247311
13	9210010	S ワッシャ	M10	2	2	2	2	2	2		
14	9140705	コガタナット	M10 P1.5	2	2	2	2	2	2		
15	5630242	フランジツキボタンボルト	M10X25 P1.5	1	1	1	1	1	1		56350247211
16	5630247	フランジツキボタンボルト	M10X35 P1.5	1	1	1	1	1	1		56350247411

9.チェーン駆動部(サポートアーム)



見出番号	部品コード	部品名	規格	1台分個数						実施機番	備考
				222	242	262	282	302	352		
1	5630291	ボルトカバー		1	1	1	1	1	1		56350045311
2	5630395	サポートアーム	KRE		1	1	1	1	1		56350220611
2	5620094	サポートアーム	KRF	1	1	1	1				56250220611
3	5630287	サイドプレート		1	1	1	1	1	1		56350216011
4	9011763	ボルト	M12X40 P1.5 8T	6	6	6	6	6	6		
5	9150316	ナット (SW ツキ)	M12 P1.5 6T	6	6	6	6	6	6		
6	9150358	コガタナット (SW ツキ)	M8 P1.25	2	2	2	2	2	2		
7	9350002	ジクツキシール	QLF 60/90/11.5/18.5	1	1	1	1	1	1		
8	5630358	サポートハウジング	KRE		1	1	1	1	1		56350020711
8	2490028	サイドメタル	KRF	1	1	1	1				24902010000
9	5630385	マッドシールド		1	1	1	1	1	1		56350246711
10	5630243	フランジツキボタンボルト	M10X30 P1.5	2	2	2	2	2	2		56350247311
11	9210010	S ワッシャ	M10	3	3	3	3	3	3		
12	9140705	コガタナット	M10 P1.5	3	3	3	3	3	3		
13	5630247	フランジツキボタンボルト	M10X35 P1.5	1	1	1	1	1	1		56350247411
14	9011758	ボルト	M12X25 P1.5 8T	3	3	3	3	3	3		
15	9380255	ベアリング	6310 KRE		1	1	1	1	1		
15	9380252	ベアリング	6309 KRF	1	1	1	1				
16	9372110	ストップリング	H110 KRE		1	1	1	1	1		
16	9372100	ストップリング	H100 KRF	1	1	1	1				
17	3990057	オサエイタ A	KRE		1	1	1	1	1		39902009010
17	3990058	オサエイタ B	KRF	1	1	1	1				39902010000
18	3990059	ロックプレート A	KRE		1	1	1	1	1		39902011000
18	3990060	ロックプレート B	KRF	1	1	1	1				39902012000
19	9012667	ボルト	M12X25 P1.75 11T	2	2	2	2	2	2		
20	5630361	サポートカバーパッキン	KRE		1	1	1	1	1		56350021911
20	1050070	サイドメタルパッキン	KRF	1	1	1	1				10502022000

9.チェーン駆動部(サポートアーム)



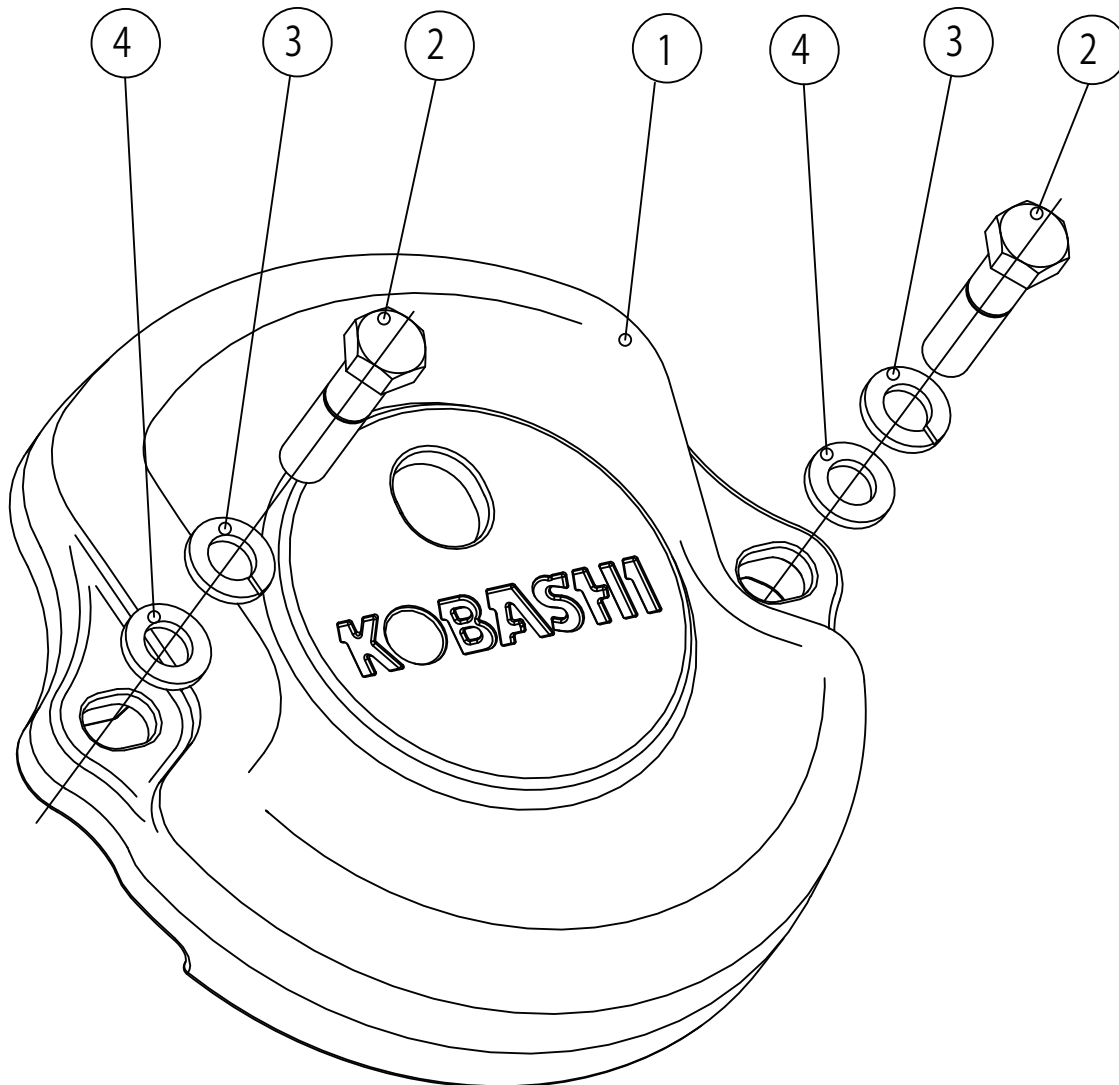
見出 番号	部 品 コード	部 品 名	規 格	1 台 分 個 数						実施機番	備 考
				222	242	262	282	302	352		
21	5630360	サポートカバー	KRE		1	1	1	1	1		56350020811
21	3600037	サポートカバー	KRF	1	1	1	1				36002001101
22	9020404	コガタボルト 2P	M8X13 P1.25 7T	6	6	6	6	6	6		
23	9450005	プラグ	PT3/8	1	1	1	1	1	1		
24	<del>5630362</del>	サポートシューズ	KRE		1	1	1	1	1		56350020912
24	<del>5620048</del>	サポートシューズ	KRF	1	1	1	1				56250020901
			キット(鋳物)5630651								
25	9011751	ボルト	M12X30 P1.5 8T	2	2	2	2	2	2		
26	9210012	S ワッシャ	M12	5	5	5	5	5	5		
27	6030069	サイドカバーマエ	H,J 仕様		1	1	1	1	1		60377044411
28	9020905	コガタボルト	M10X30 P1.5 7T		2	2	2	2	2		
29	9240010	ザガネ	M10 コガタマル		1	1	1	1	1		
30	9210010	S ワッシャ	M10		2	2	2	2	2		
31	9140705	コガタナット	M10 P1.5		2	2	2	2	2		
32	2490033	サイドメタルシム		2	2	2	2	2	2		24902014000

# サポートシューズ取付要領書

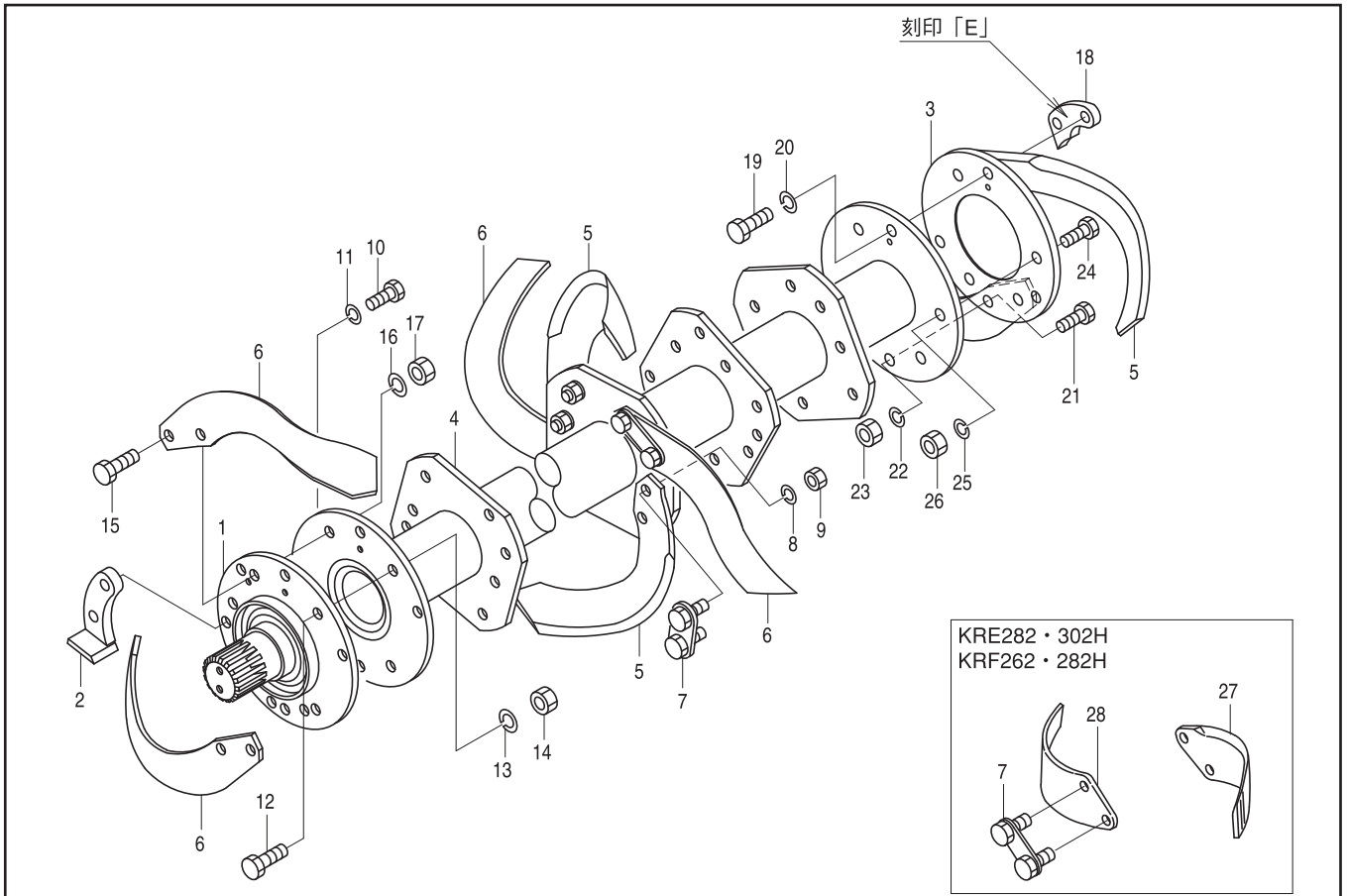
5630651 サポートシューズキット

## 同梱部品

番号	部品名	部品コード	数量
1	サポートシューズ	5630653	1
2	ボルト M12x50 P1.5	9011773	2
3	スプリングワッシャ M12	9210012	2
4	ザガネ M12	9240112	2



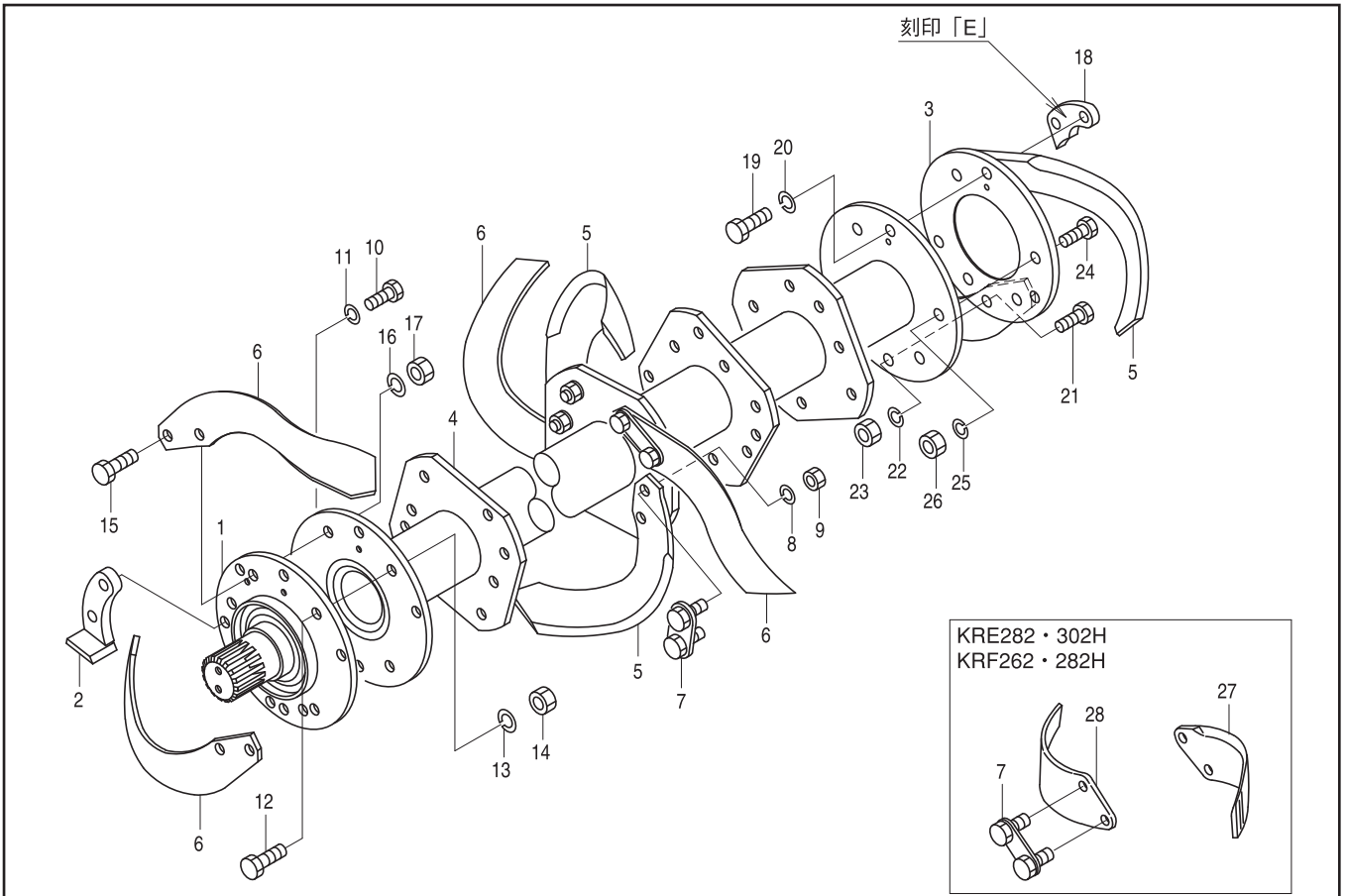
10.耕うん部 (標準)



見出番号	部品コード	部品名	規格	1台分個数						実施機番	備考
				222	242	262	282	302	352		
1	5690184	コーウンフランジシャフト L		1	1	1	1	1		56940420313	
2	2450020	スペーサ A		1	1	1	1	1		24502015120	
3	5630359	コーウンフランジシャフト R	KRE		1	1	1	1		56350021711	
3	5620095	コーウンフランジシャフト R	KRF	1	1	1	1			56250021711	
4	5620096	コーウンジク COMP	KRF220	1						56240030112	
4	5630363	コーウンジク COMP	KRF・KRE240		1					56350030112	
4	5630364	コーウンジク COMP	KRF・KRE260			1				56370030112	
4	5630365	コーウンジク COMP	KRF・KRE280				1			56380030112	
4	5630366	コーウンジク COMP	KRE300					1		56390030112	
5	50592	カイソクツメ	HS2995ZL (標準仕様)	22	24	26	28	30		HS2995ZL00	
6	50591	カイソクツメ	HS2995ZR (標準仕様)	22	24	26	28	30		HS2995ZR00	
7	<del>5480007</del>	クミボルト M16X39 COMP		<del>40</del>	<del>44</del>	<del>48</del>	<del>52</del>	<del>56</del>		54800438002	
7	0050057	クミボルト ASSY (Sワッシャ付 ナット付)	M16X39	40	44	48	52	56			
8	9210016	S ワッシャ	M16	<del>80</del>	<del>88</del>	<del>96</del>	<del>104</del>	<del>112</del>			
9	9140020	ナット	M16 P1.5 6T	<del>80</del>	<del>88</del>	<del>96</del>	<del>104</del>	<del>112</del>			
10	0050042	ツメボルト(Sワッシャ付 ナット不要)	M16X50 P1.5 8T	2	2	2	2	2		24902050010	
11	9210016	S ワッシャ	M16	<del>2</del>	<del>2</del>	<del>2</del>	<del>2</del>	<del>2</del>			
12	0050042	ツメボルト(Sワッシャ付 ナット付)	M16X50 P1.5 8T	2	2	2	2	2		24902050010	
13	9210016	S ワッシャ	M16	<del>2</del>	<del>2</del>	<del>2</del>	<del>2</del>	<del>2</del>			
14	9140020	ナット	M16 P1.5 6T	<del>2</del>	<del>2</del>	<del>2</del>	<del>2</del>	<del>2</del>			
15	<del>6570016</del>	ボルト	M16X55 P1.5 8T	<del>4</del>	<del>4</del>	<del>4</del>	<del>4</del>	<del>4</del>		65740031101	
15	6570092	ツメボルト(Sワッシャ付 ナット付)	M16X55 P1.5 8T	4	4	4	4	4		65740070100	
16	9210016	S ワッシャ	M16	<del>4</del>	<del>4</del>	<del>4</del>	<del>4</del>	<del>4</del>			
17	9140020	ナット	M16 P1.5 6T	<del>4</del>	<del>4</del>	<del>4</del>	<del>4</del>	<del>4</del>			
18	5630666	フィードカッター R		1	1	1	1	1		56350030312	
19	<del>6570016</del>	ボルト	M16X55 P1.5 8T (標準仕様)	<del>2</del>	<del>2</del>	<del>2</del>	<del>2</del>	<del>2</del>		65740031101	
19	6570092	ツメボルト(Sワッシャ付 ナット不要)	M16X55 P1.5 8T (標準仕様)	2	2	2	2	2		65740070100	

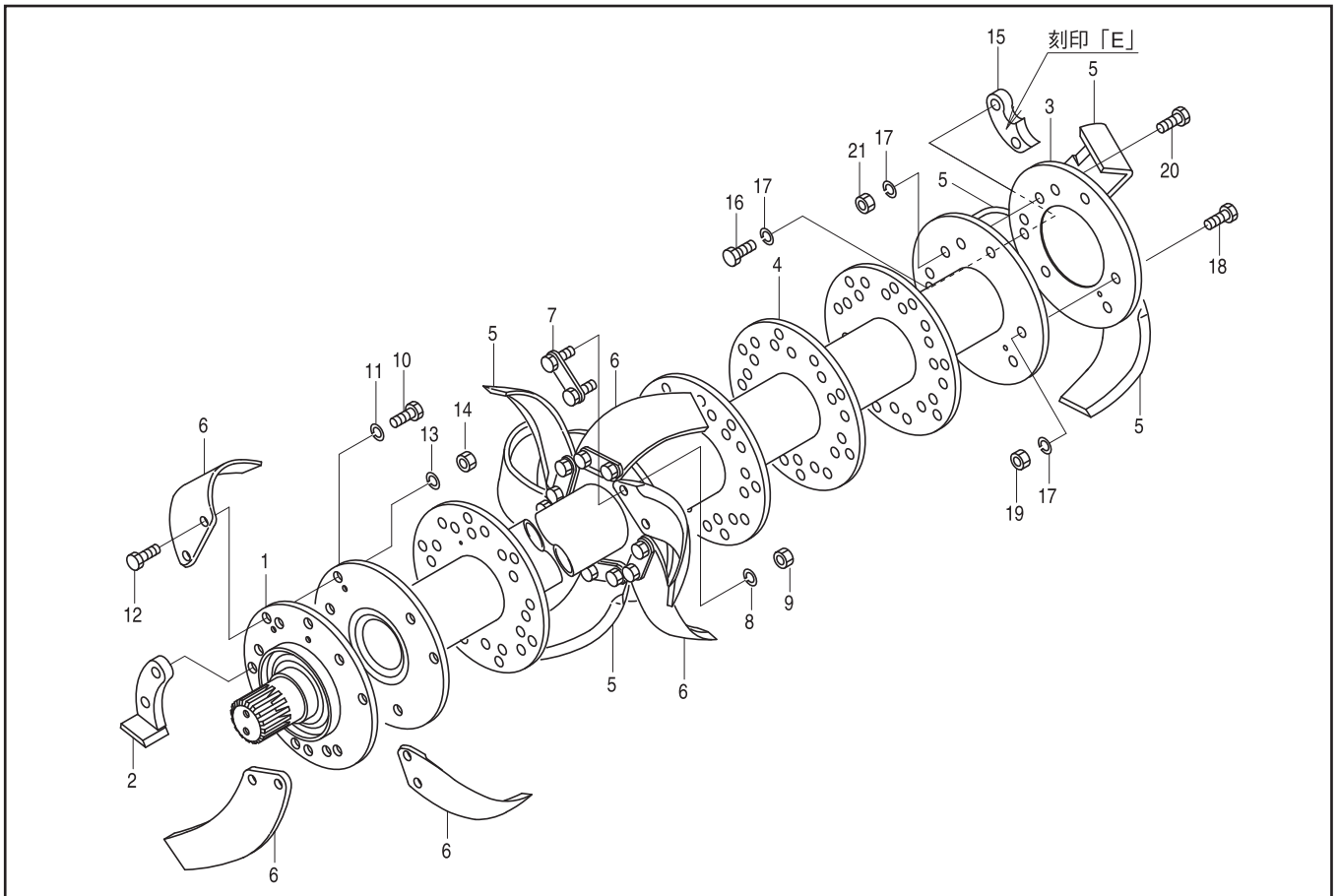


10. 耕うん部 (標準)



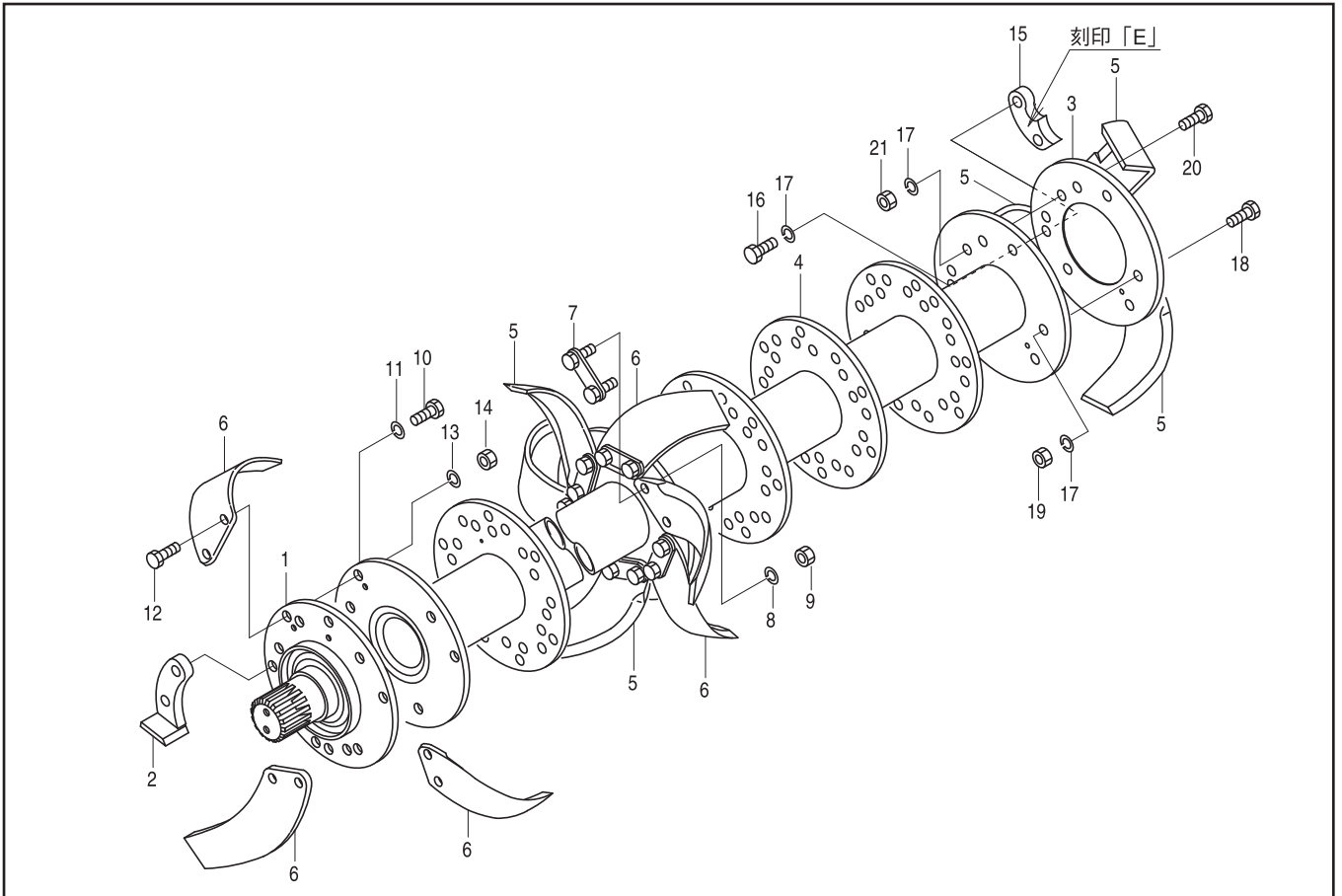
見出番号	部品コード	部品名	規格	1台分個数						実施機番	備考
				222	242	262	282	302	352		
19	<del>6570016</del>	ボルト	M16X55 P1.5 8T (H仕様)			<del>2</del>	<del>2</del>	<del>2</del>			65740031101
19	6570092	ツメボルト(Sワッシャ付 ナット不要)	M16X55 P1.5 8T (H仕様)			2	2	2			65740070100
20	9210016	Sワッシャ	M16	<del>2</del>	<del>2</del>	<del>2</del>	<del>2</del>	<del>2</del>			
21	<del>9011964</del>	ボルト	M16X50 P1.5 8T	<del>2</del>	<del>2</del>	<del>2</del>	<del>2</del>	<del>2</del>			24902050010
21	0050042	ツメボルト(Sワッシャ付 ナット付)	M16X50 P1.5 8T	2	2	2	2	2			
22	9210016	Sワッシャ	M16	<del>2</del>	<del>2</del>	<del>2</del>	<del>2</del>	<del>2</del>			
23	9140020	ナット	M16 P1.5 6T	<del>2</del>	<del>2</del>	<del>2</del>	<del>2</del>	<del>2</del>			
24	0050046	ツメナット(Sワッシャ付 ナット付)	M16X45 P1.5 8T	2	2	2	2	2			
25	9210016	Sワッシャ	M16	<del>2</del>	<del>2</del>	<del>2</del>	<del>2</del>	<del>2</del>			
26	9140020	ナット	M16 P1.5 6T	<del>2</del>	<del>2</del>	<del>2</del>	<del>2</del>	<del>2</del>			
67852	27	Sカイトキツメ	<del>SK3011ZL</del> (H仕様)			26	28	30	SE3012ZLに統合		SK30110ZL02
67851	28	Sカイトキツメ	<del>SK3011ZR</del> (H仕様)			26	28	30	SE3012ZRに統合		SK30110ZR02
	7688S	ツメセット	(標準仕様)	1							
	7689S	ツメセット	(標準仕様)		1						
5~6	7690S	ツメセット	(標準仕様)			1					
	7691S	ツメセット	(標準仕様)				1				
	7692S	ツメセット	(標準仕様)					1			
	4266S	ツメセット	(H仕様)			1					
27~28	4268S	ツメセット	(H仕様)				1				
	4269S	ツメセット	(H仕様)					1			
		見出番号に 印の付いたツメナットは 爪以外を取付けているツメナットになります。									

11.耕うん部 (6本配列)



見出番号	部品コード	部品名	規格	1台分個数						実施機番	備考
				222	242	262	282	302	352		
1	5690184	コーウンフランジシャフト L			1	1	1	1	1		56940420313
2	2450020	スペーサ A			1	1	1	1	1		24502015120
3	5630359	コーウンフランジシャフト R	KRE		1	1	1	1	1		56350021711
3	5620095	コーウンフランジシャフト R	KRF		1	1	1				56250021711
4	5630422	コーウンジク COMP	KRE・KRF240J		1						56355030122
4	5630368	コーウンジク COMP	KRE・KRF260J			1					56375030122
4	5630369	コーウンジク COMP	KRE・KRF280J				1				56385030122
4	5630370	コーウンジク COMP	KRE300J					1			56395030122
4	5630371	コーウンジク COMP	KRE350J						1		56305330111
67852	<del>50602</del>	S カイテキツメ	<del>SK3011ZL</del>		33	36	39	42	54	SE3012ZLに統合	SK30110ZL02
	<del>50601</del>	S カイテキツメ	<del>SK3011ZR</del>		33	36	39	42	54	SE3012ZRに統合	SK30110ZR02
67851	<del>5400007</del>	クミボルト M16X39 COMP			<del>60</del>	<del>66</del>	<del>72</del>	<del>78</del>	<del>102</del>		54800438002
7	0050057	クミボルト ASSY (Sワッシャ付 ナット付)	M16X39		60	66	72	78	102		
8	9210016	S ワッシャ	M16		<del>120</del>	<del>132</del>	<del>144</del>	<del>156</del>	<del>204</del>		
9	9140020	ナット	M16 P1.5 6T		<del>120</del>	<del>132</del>	<del>144</del>	<del>156</del>	<del>204</del>		
10	0050042	ツメボルト (Sワッシャ付 ナット不要)	M16X50 P1.5 8T		2	2	2	2	2		24902050010
11	9210016	S ワッシャ	M16		<del>2</del>	<del>2</del>	<del>2</del>	<del>2</del>	<del>2</del>		
12	<del>6570016</del>	ボルト	M16X55 P1.5 8T		<del>6</del>	<del>6</del>	<del>6</del>	<del>6</del>	<del>6</del>		65740031101
12	6570092	ツメボルト (Sワッシャ付 ナット付)	M16X55 P1.5 8T		6	6	6	6	6		65740070100
13	9210016	S ワッシャ	M16		<del>6</del>	<del>6</del>	<del>6</del>	<del>6</del>	<del>6</del>		
14	9140020	ナット	M16 P1.5 6T		<del>6</del>	<del>6</del>	<del>6</del>	<del>6</del>	<del>6</del>		
15	5630666	フィードカッタ R			1	1	1	1	1		56350030312
16	<del>6570016</del>	ボルト	M16X55 P1.5 8T		<del>2</del>	<del>2</del>	<del>2</del>	<del>2</del>	<del>2</del>		65740031101
16	6570092	ツメボルト (Sワッシャ付 ナット不要)	M16X55 P1.5 8T		2	2	2	2	2		65740070100
17	9210016	S ワッシャ	M16		<del>8</del>	<del>8</del>	<del>8</del>	<del>8</del>	<del>8</del>		
18	<del>9011964</del>	ボルト	M16X50 P1.5 8T		<del>4</del>	<del>4</del>	<del>4</del>	<del>4</del>	<del>4</del>		24902050010
18	0050042	ツメボルト (Sワッシャ付 ナット付)	M16X50 P1.5 8T		4	4	4	4	4		

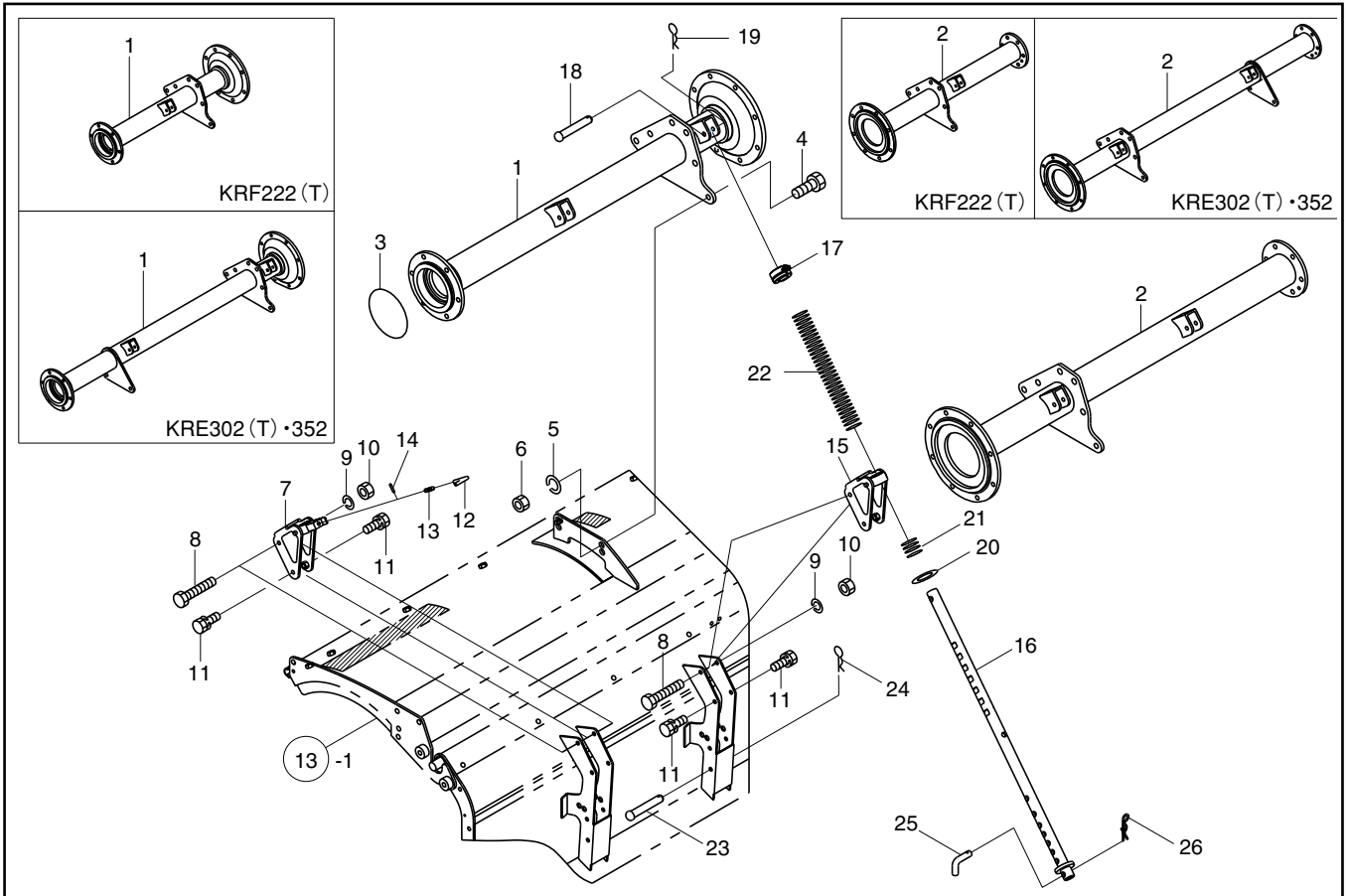
11.耕うん部 (6本配列)



見出番号	部品コード	部品名	規格	1台分個数						実施機番	備考
				222	242	262	282	302	352		
19	9140020	ナット	M16 P1.5 6T		<del>4</del>	<del>4</del>	<del>4</del>	<del>4</del>	<del>4</del>		
20	0050042	ツメルト(Sワッシャ付 ナット付)	M16X45 P1.5 8T		2	2	2	2	2		
21	9140020	ナット	M16 P1.5 6T		<del>2</del>	<del>2</del>	<del>2</del>	<del>2</del>	<del>2</del>		
5~6	4271S	ツメット	(J仕様)		1						
	4272S	ツメット	(J仕様)			1					
	4273S	ツメット	(J仕様)				1				
	4274S	ツメット	(J仕様)					1			
	4234S	ツメット	(J仕様)						1		
		見出番号に 印の付いたツメルトは 爪以外を取付けているツメルトになります。									

KRE242・262・282・302・352  
 KRE242・262・282・302T  
 KRF222・242・262・282(T)

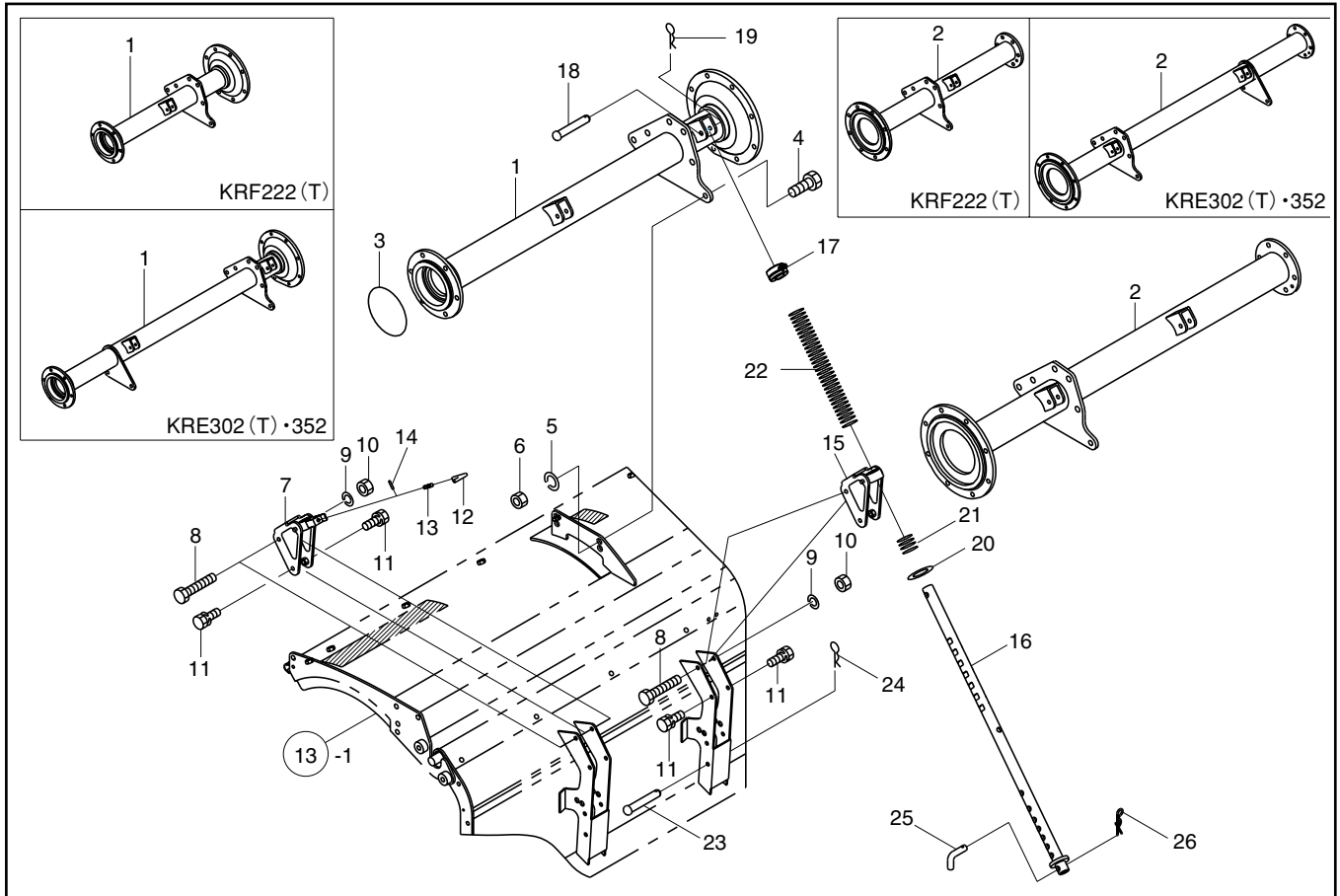
12. フレーム部 (フレームパイプ)



見出番号	部品コード	部品名	規格	1台分個数						実施機番	備考
				222	242	262	282	302	352		
1	5620082	フレームパイプ COMP.L	KRF	1							56240214012
1	5630318	フレームパイプ COMP.L			1						56350414000
1	5630319	フレームパイプ COMP.L				1					56370414000
1	5630320	フレームパイプ COMP.L					1				56380414000
1	5630321	フレームパイプ COMP.L	KRE					1			56390214012
1	5630322	フレームパイプ COMP.L	KRE						1		56300214012
2	5620083	フレームパイプ COMP.R	KRF	1							56240214112
2	5630323	フレームパイプ COMP.R			1						56350414100
2	5630324	フレームパイプ COMP.R				1					56370414100
2	5630325	フレームパイプ COMP.R					1				56380414100
2	5630326	フレームパイプ COMP.R	KRE					1			56390214112
2	5630327	フレームパイプ COMP.R	KRE						1		56300214112
3	9363135	Oリング	S135	1	1	1	1	1	1		
4	9011860	ボルト	M14X35 P1.5 8T	4	4	4	4	8	8		
5	9210014	Sワッシャ	M14	4	4	4	4	8	8		
6	9140017	ナット	M14 P1.5 6T	4	4	4	4	8	8		
7	5630399	コンプレッションブラケット (ストッパ)		2	2	2	2	2	2		56350043012
8	9023169	コガタボルト	M10X80 P1.5 7T	2	4	4	4	4	4		
9	9210010	Sワッシャ	M10	2	4	4	4	4	4		
10	9140705	コガタナット	M10 P1.5	2	4	4	4	4	4		
11	9020912	コガタボルト 2P	M10X20 P1.5 7T	4	8	8	8	8	8		
12	5630101	ピン		2	2	2	2	2	2		56350043100
13	5630102	スプリング		2	2	2	2	2	2		56350043200
14	9320316	スプリングピン	φ 3X16	2	2	2	2	2	2		
15	5630398	コンプレッションブラケット			2	2	2	2	2		56350042911
16	5370044	コンプレッションロッド		2	4	4	4	4	4		53710042800
17	5370031	ワンタッチホルダ ASSY		2	4	4	4	4	4		53710042901

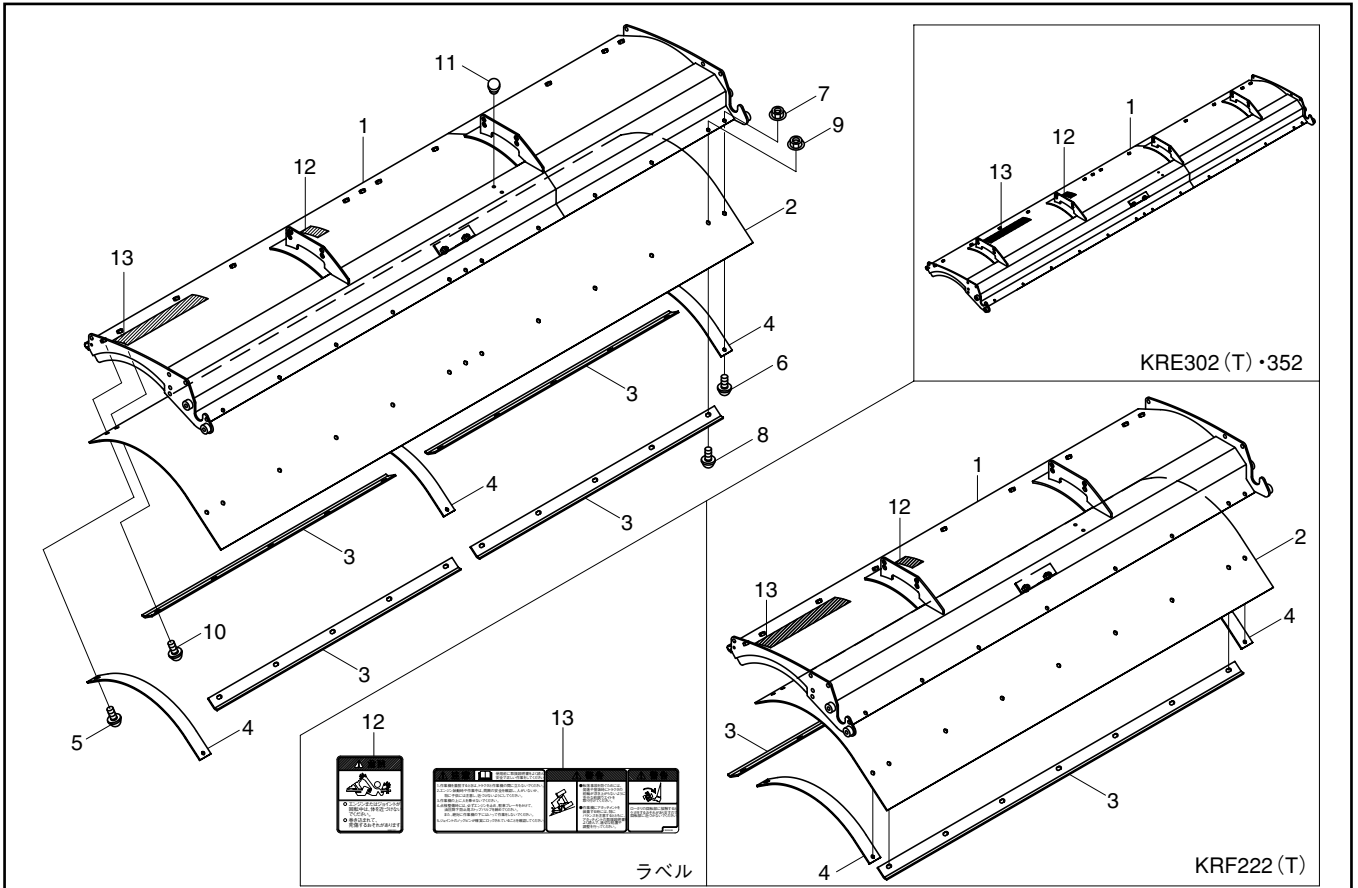
KRE242・262・282・302・352  
 KRE242・262・282・302T  
 KRF222・242・262・282(T)

12. フレーム部 (フレームパイプ)



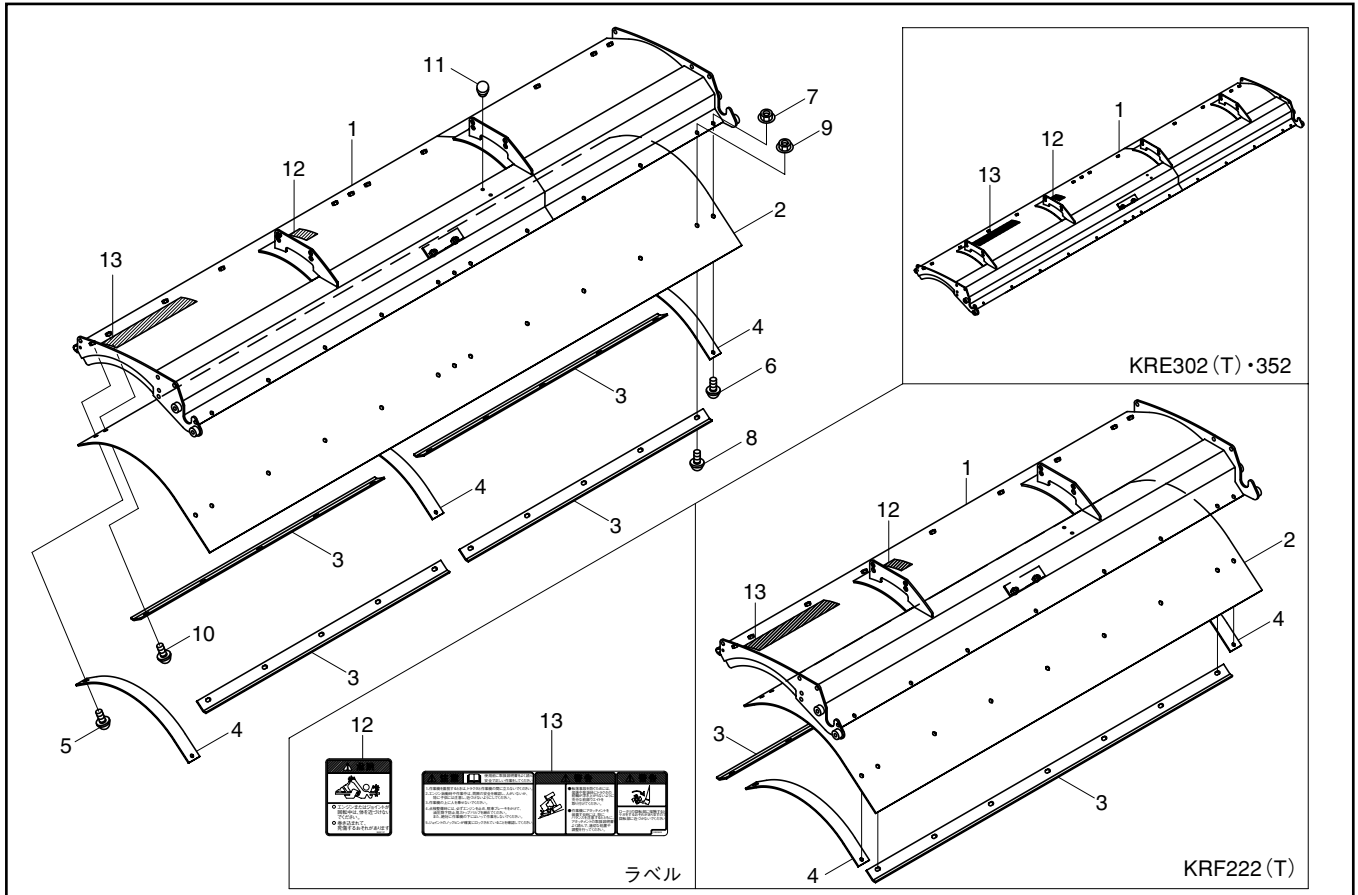
見出番号	部品コード	部品名	規格	1台分個数						実施機番	備考
				222	242	262	282	302	352		
18	9500153	テーラピン	φ 10X50	2	4	4	4	4	4		
19	9480011	Rピン	φ 10 ヨウ (KS-10 B タイプ)	2	4	4	4	4	4		
20	9240022	ザガネ	M22 コガタマル	2	4	4	4	4	4		
21	5630401	コンプレッションスプリングシタ		2	4	4	4	4	4		56350043911
22	5630400	コンプレッションスプリングウエ		2	4	4	4	4	4		56350043811
23	9500159	テーラピン	φ 10X80	2	2	2	2	2	2		
24	9480011	Rピン	φ 10 ヨウ (KS-10 B タイプ)	2	2	2	2	2	2		
25	5630421	ピン		2	4	4	4	4	4		56350043711
26	9480060	Rピン (ヌケドメツキ)	φ 10 ヨウ	2	4	4	4	4	4		

13. フレーム部 (シールドカバー)



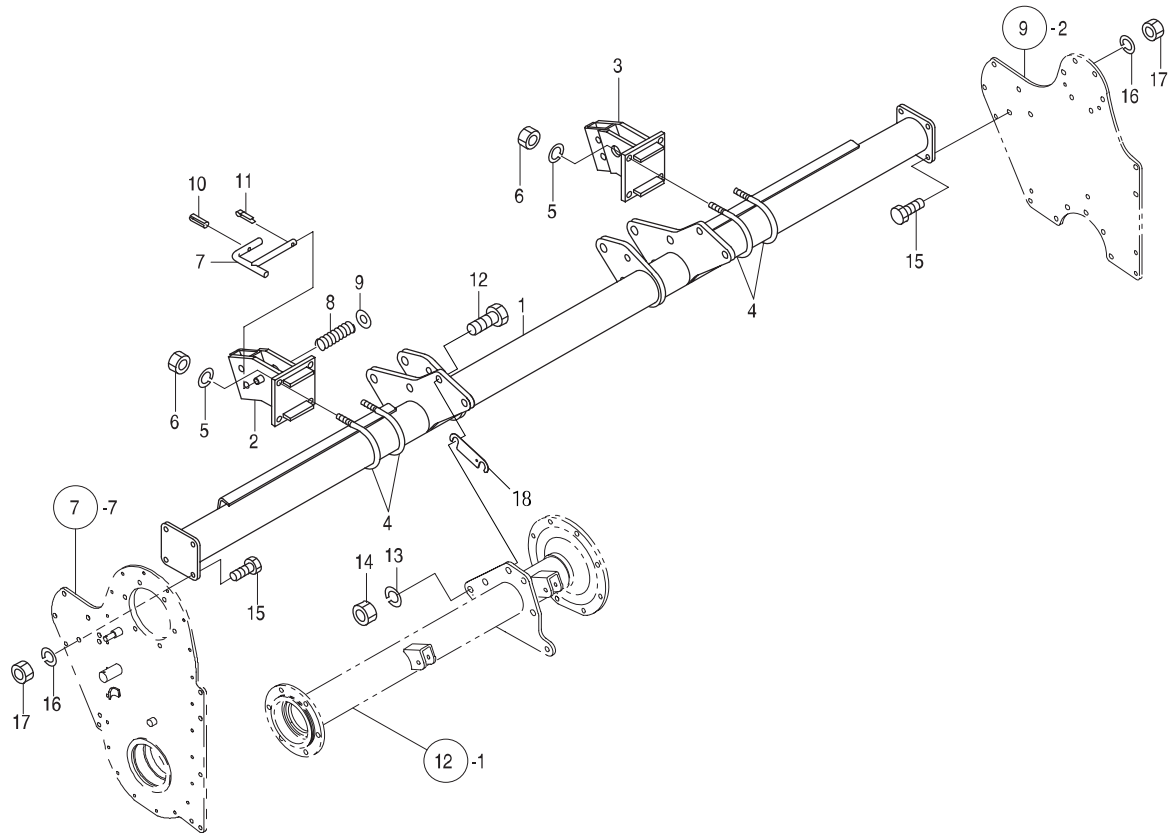
見出番号	部品コード	部品名	規格	1台分個数						実施機番	備考
				222	242	262	282	302	352		
1	5610240	シールドカバー COMP (ラベル)		1							56130440901
1	5630409	シールドカバー COMP (ラベル)			1						56350440901
1	5630410	シールドカバー COMP (ラベル)				1					56370440901
1	5630411	シールドカバー COMP (ラベル)					1				56380440901
1	5630412	シールドカバー COMP (ラベル)						1			56390440901
1	5630413	シールドカバー COMP (ラベル)							1		56300440901
2	5610238	シールドカバーゴム		1							56130241012
2	5630377	シールドカバーゴム			1						56350241012
2	5630378	シールドカバーゴム				1					56370241012
2	5630379	シールドカバーゴム					1				56380241012
2	5630380	シールドカバーゴム						1			56390241012
2	5630381	シールドカバーゴム							1		56300241012
3	5610231	ゴムオサエイタ		2							56130241112
3	5630288	ゴムオサエイタ			4						56350241112
3	5630289	ゴムオサエイタ				4					56370241112
3	5630290	ゴムオサエイタ					4				56380241112
3	5630382	ゴムオサエイタ						4			56390241112
3	5630383	ゴムオサエイタ							4		56300241112
4	5630456	カバープレート		2	3	3	3	3	3		56350247022
5	5630242	フランジツキボタンボルト	M10X25 P1.5	2	3	3	3	3	3		56350247211
6	5630243	フランジツキボタンボルト	M10X30 P1.5	2	3	3	3	3	3		56350247311
7	9140790	コガタフランジナット	M10 P1.5	2	3	3	3	3	3		
8	5630243	フランジツキボタンボルト	M10X30 P1.5	8	10	10	12	12	14		56350247311
9	9140790	コガタフランジナット	M10 P1.5	8	10	10	12	12	14		
10	5630242	フランジツキボタンボルト	M10X25 P1.5	8	10	10	12	12	14		56350247211
11	4800798	ポリキャップ		2	2	2	2	2	2		48020945500
12	9992127	キケン (ジョイント)		1	1	1	1	1	1		99905244000

13. フレーム部 (シールドカバー)



見出番号	部品コード	部品名	規格	1台分個数						実施機番	備考
				222	242	262	282	302	352		
13	9993689	PL ラベル		1	1	1	1	1	1		99912048000

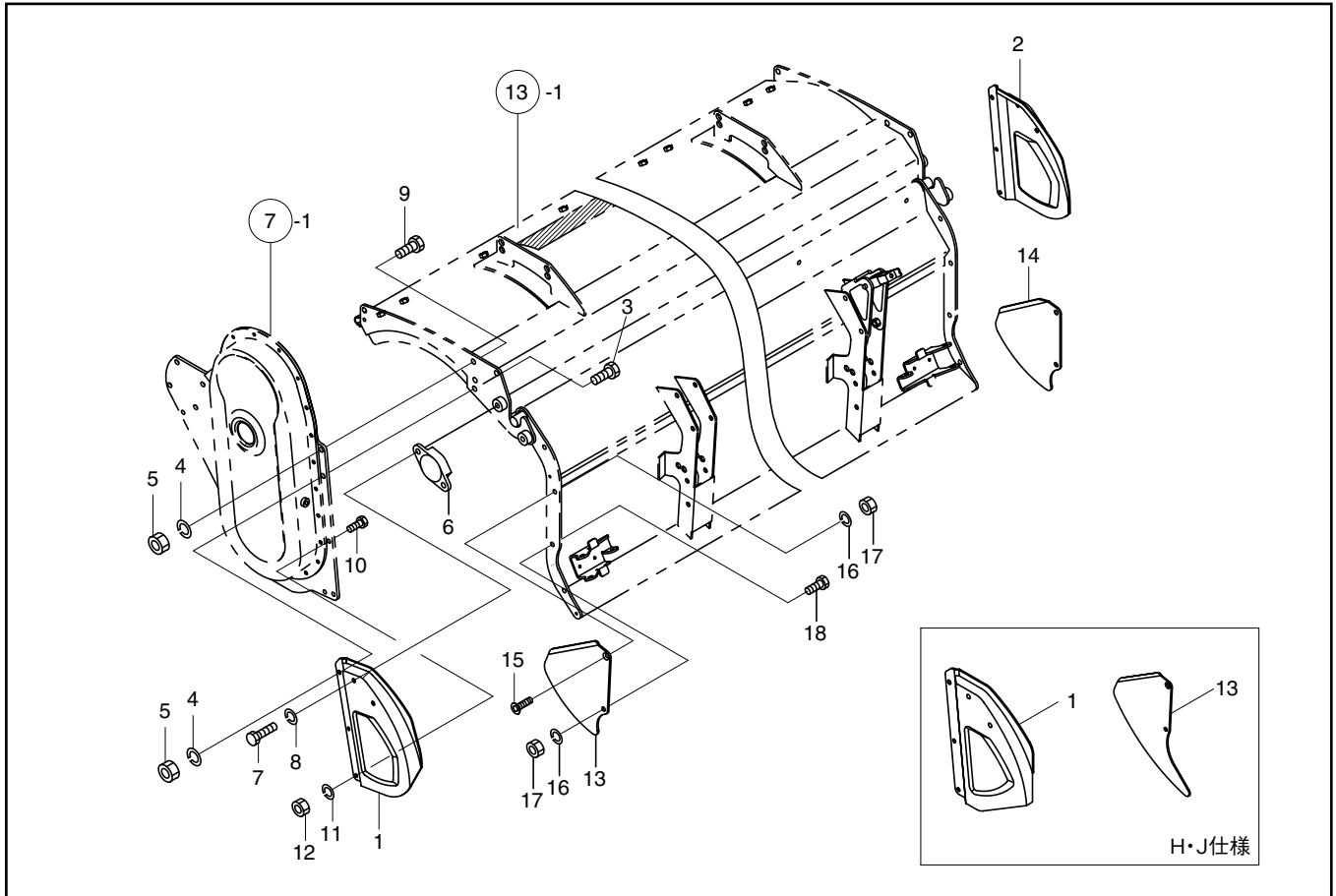
14.フレーム部(ヒッチビーム)



見出番号	部品コード	部品名	規格	1台分個数						実施機番	備考
				222	242	262	282	302	352		
1	5620102	ヒッチビーム COMP		1							56240044813
1	5630402	ヒッチビーム COMP			1						56350244811
1	5630403	ヒッチビーム COMP				1					56370244811
1	5630404	ヒッチビーム COMP					1				56380244811
1	5630405	ヒッチビーム COMP						1			56390244811
1	5630406	ヒッチビーム COMP							1		56300244812
2	5630407	ホイルブラケット COMP.L		1	1	1	1	1	1		56350045511
3	5630408	ホイルブラケット COMP.R		1	1	1	1	1	1		56350045611
4	5690164	Uボルト		4	4	4	4	4	4		56940442100
5	9210014	Sワッシャ	M14	8	8	8	8	8	8		
6	9290026	Uナット	M14 P2.0	8	8	8	8	8	8		
7	5690031	ホイルピン	5690186に設変	2	2	2	2	2	2		56930041300
8	5410020	スプリング		2	2	2	2	2	2		54130040801
9	9240112	サガネ	M12	2	2	2	2	2	2		
10	9320630	スプリングピン	φ 6*30	2	2	2	2	2	2		
11	9300036	ワリピン	φ 3*30	2	2	2	2	2	2		
12	9011963	ボルト	M16*45 P1.5 8T	4	4	4	4	4	4		
13	9210016	Sワッシャ	M16	4	4	4	4	4	4		
14	9140020	ナット	M16 P1.5 6T	4	4	4	4	4	4		
15	9011760	ボルト	M12*35 P1.5 8T	8	8	8	8	8	8		
16	9210012	Sワッシャ	M12	8	8	8	8	8	8		
17	9140014	ナット	M12 P1.5 6T	8	8	8	8	8	8		
18	5630466	MTシム	t1.0	4	4	4	4	4	4		56350448001

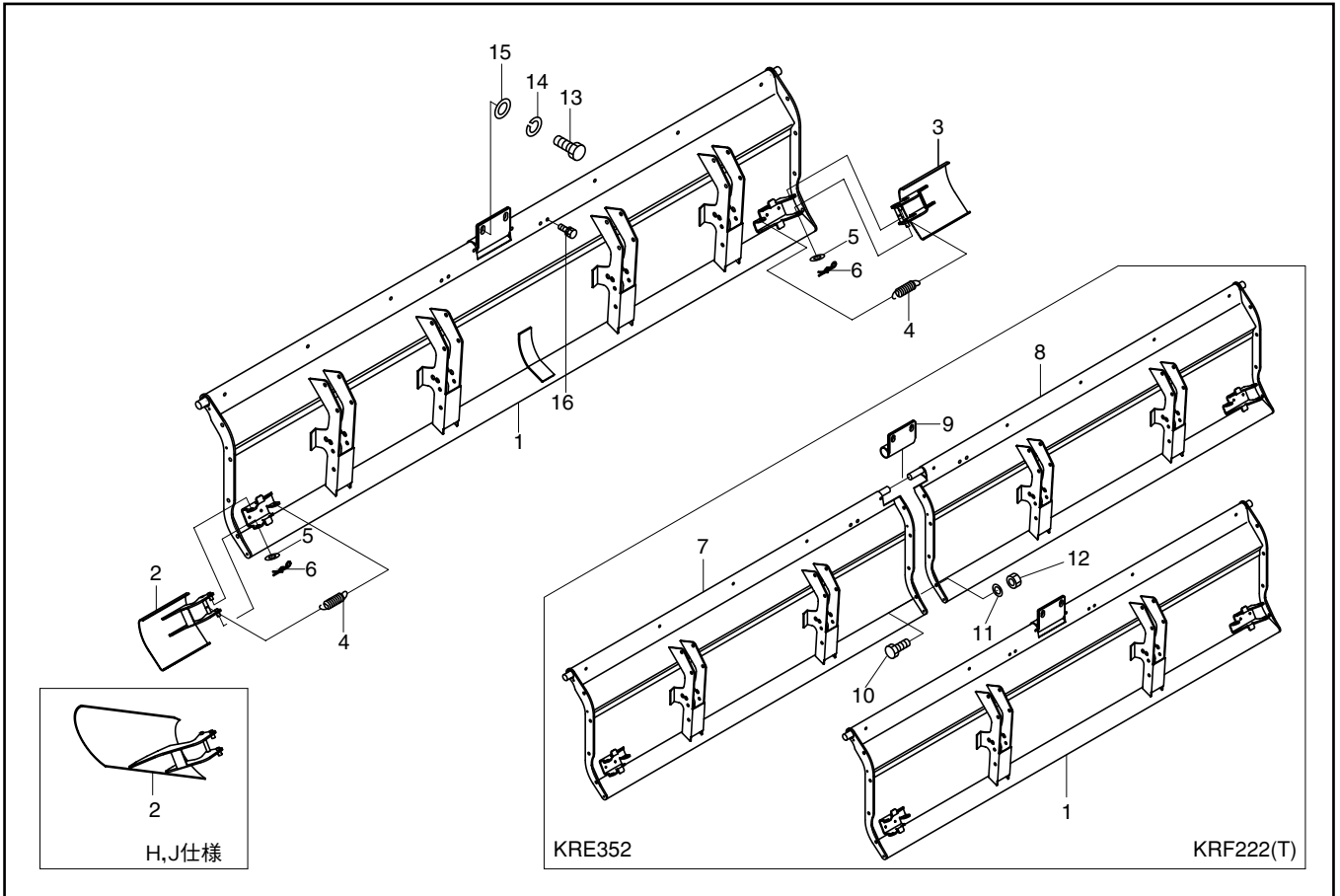


15.フレーム部 (シールド)



見出番号	部品コード	部品名	規格	1台分個数						実施機番	備考
				222	242	262	282	302	352		
1	5630392	サイドシールドL	標準仕様	1	1	1	1	1	1		56350244511
1	5630391	サイドシールドL	H・J仕様		1	1	1	1	1		56375544500
2	5630393	サイドシールドR		1	1	1	1	1	1		56350244611
3	9011760	ボルト	M12X35 P1.5 8T	2	2	2	2	2	2		
4	9210012	S ワッシャ	M12	6	6	6	6	6	6		
5	9140014	ナット	M12 P1.5 6T	6	6	6	6	6	6		
6	9580028	ベアリングユニット	ヒシフランジガタ UCFL205	2	2	2	2	2	2		
7	9011763	ボルト	M12X40 P1.5 8T	4	4	4	4	4	4		
8	9210012	S ワッシャ	M12	4	4	4	4	4	4		
9	9011751	ボルト	M12X30 P1.5 8T	4	4	4	4	4	4		
10	9020904	コガタボルト	M10X25 P1.5 7T	2	2	2	2	2	2		
11	9210010	S ワッシャ	M10	2	2	2	2	2	2		
12	9140705	コガタナット	M10 P1.5	2	2	2	2	2	2		
13	5630396	エプロンシールドL	標準仕様	1	1	1	1	1	1		56350042711
13	5630394	エプロンシールドL	H・J仕様		1	1	1	1	1		56375542700
14	5630397	エプロンシールドR		1	1	1	1	1	1		56350042811
15	9050323	6 カクアナツキサラボルト	M10X25 P1.5	2	2	2	2	2	2		
16	9210010	S ワッシャ	M10	4	4	4	4	4	4		
17	9140705	コガタナット	M10 P1.5	4	4	4	4	4	4		
18	9020904	コガタボルト	M10X25 P1.5 7T	2	2	2	2	2	2		

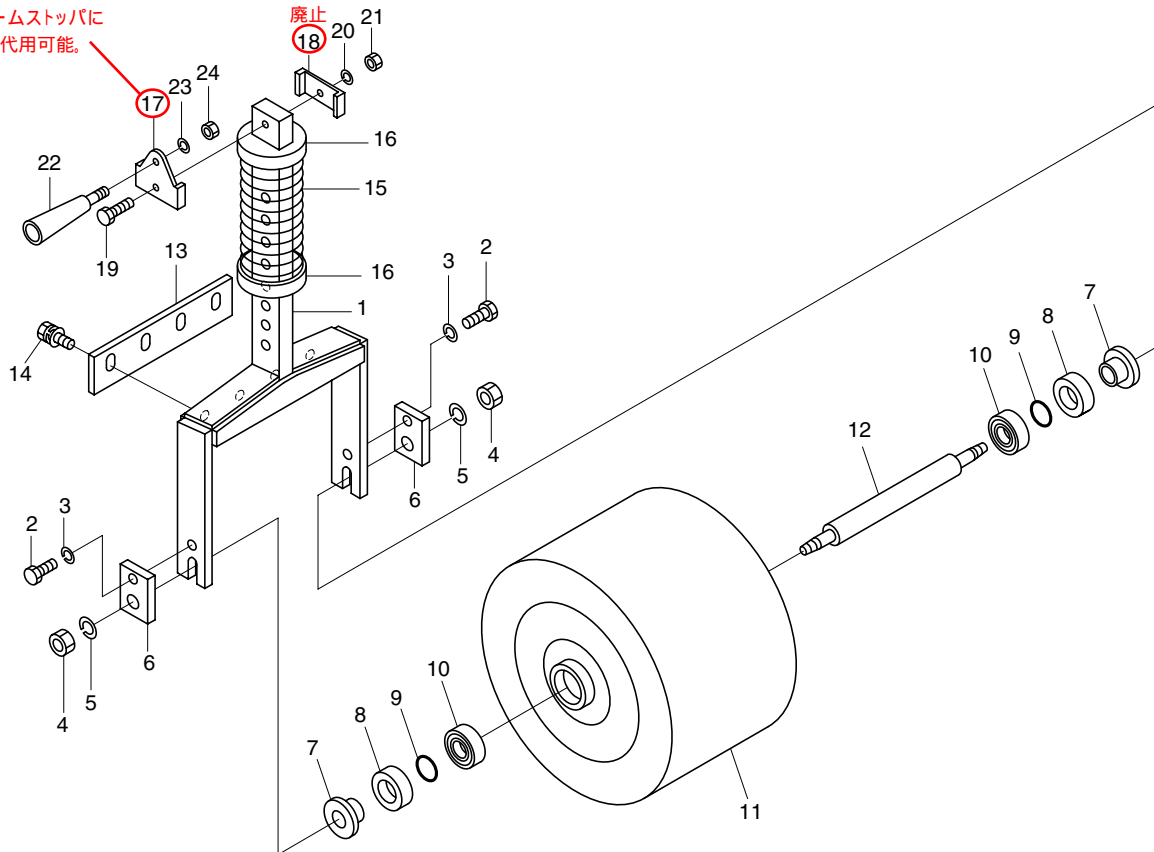
16.フレーム部 (エプロン)



見出番号	部品コード	部品名	規格	1台分個数						実施機番	備考
				222	242	262	282	302	352		
1	5620101	エプロン COMP	KRF	1							56240041614
1	5630386	エプロン COMP			1						56350041614
1	5630387	エプロン COMP				1					56370041614
1	5630388	エプロン COMP					1				56380041614
1	5630389	エプロン COMP	KRE					1			56390041614
2	5630103	EX エプロン L	標準仕様	1	1	1	1	1			56350042401
2	6160410	EX エプロン L	H,J仕様	1	1	1	1	1	1		61620241514
3	5630104	EX エプロン R		1	1	1	1	1	1		56350042501
4	5630105	スプリング		2	2	2	2	2	2		56350042600
5	9240010	ザガネ	M10 コガタマル	4	4	4	4	4	4		
6	9480060	Rピン (ヌケドメツキ)	φ 10 ヨウ	4	4	4	4	4	4		
7	5610235	エプロン COMP.L							1		56190046024
8	5610236	エプロン COMP.R							1		56190046124
9	5630390	エプロンヒンジ							1		56350042111
10	9020904	コガタボルト	M10X25 P1.5 7T						4		
11	9210010	S ワッシャ	M10						4		
12	9140705	コガタナット	M10 P1.5						4		
13	9011861	ボルト	M14X40 P1.5 8T	2	2	2	2	2	2		
14	9210014	S ワッシャ	M14	2	2	2	2	2	2		
15	9240114	ザガネ	M14	2	2	2	2	2	2		
16	9020404	コガタボルト 2P	M8X13 P1.25 7T	4	4	4	4	4	4		

17.ホイールゲージ部

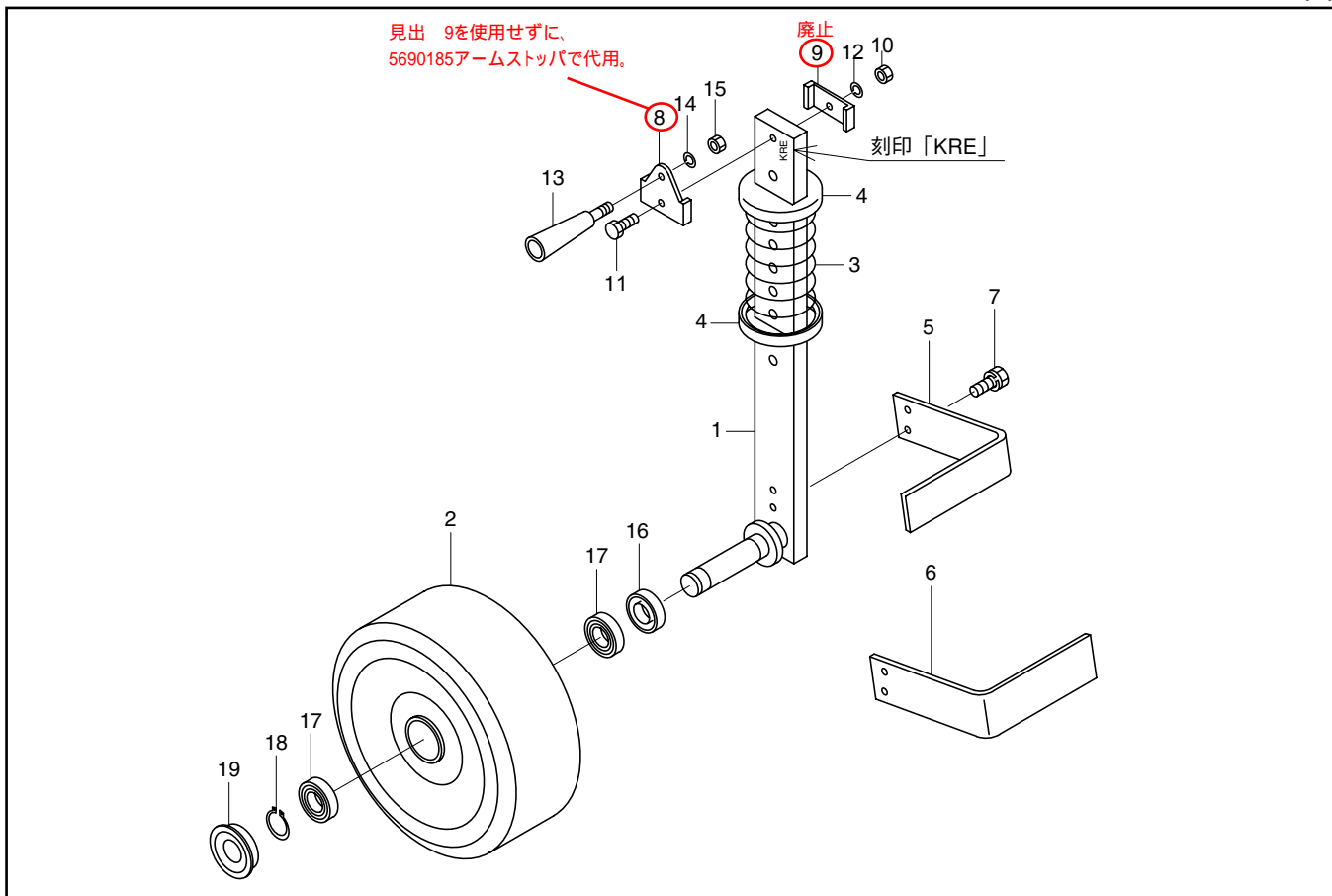
見出 18を使用せずに、  
5690185アームストップに  
交換すれば代用可能。



見出 番号	部 品 コード	部 品 名	規 格	1 台 分 個 数					実施機番	備 考	
				222	242	262	282	302			352
1	5630417	ホイールアーム			2	2	2	2	2		56300060312
2	9020903	コガタボルト	M10X20 P1.5 7T		4	4	4	4	4		
3	9210010	S ワッシャ	M10		4	4	4	4	4		
4	9140020	ナット	M16 P1.5 6T		4	4	4	4	4		
5	9210016	S ワッシャ	M16		4	4	4	4	4		
6	6150215	ロックプレート			4	4	4	4	4		61560460800
7	6150223	シールカラー			4	4	4	4	4		61560460701
8	9350200	オイルシール	TC 35/55/11		4	4	4	4	4		
9	9363020	O リング	S20		4	4	4	4	4		
10	9380341	ベアリング	6006ZZ		4	4	4	4	4		
11	6160379	ゴムコーティングホイール COMP			2	2	2	2	2		61620060411
12	6150224	ホイールシャフト			2	2	2	2	2		61560460500
13	5630418	スクレーパ			2	2	2	2	2		56300060511
14	9020936	コガタボルト 3P	M8X25 P1.25 7T		8	8	8	8	8		
15	5630419	スプリング			2	2	2	2	2		56350060712
16	5630420	スプリングウケ			4	4	4	4	4		56350060812
17	5690128	アームストップ	見出 18を使用せずに、5690185で代用可能		2	2	2	2	2		56940260100
18	5640124	ストップ 廃止			2	2	2	2	2		56455061100
19	9023162	コガタボルト	M10X45 P1.5 7T		2	2	2	2	2		
20	9210010	S ワッシャ	M10		2	2	2	2	2		
21	9140705	コガタナット	M10 P1.5		2	2	2	2	2		
22	7890290	グリッパ			2	2	2	2	2		78920054600
23	9210010	S ワッシャ	M10		2	2	2	2	2		
24	9140705	コガタナット	M10 P1.5		2	2	2	2	2		
1 ~ 24	5633138	ホイールゲージ ASSY L			1	1	1	1	1		56300260111
1 ~ 24	5633139	ホイールゲージ ASSY R			1	1	1	1	1		56300260211

18.ホイールゲージ部

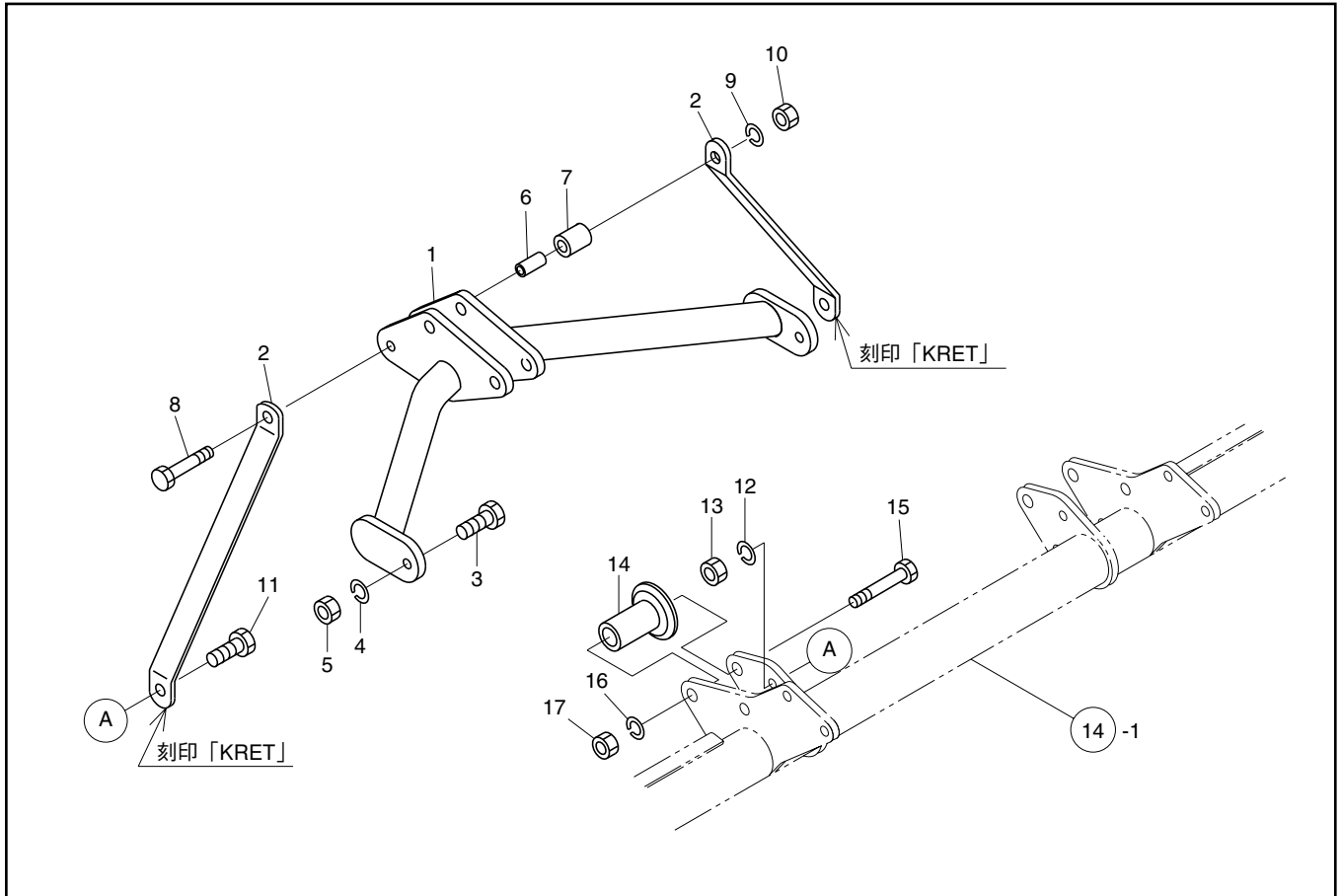
KRF222・242・262・282(T)



見出 番号	部 品 コード	部 品 名	規 格	1 台 分 個 数					実施機番	備 考
				222	242	262	282	302		
1	<del>5630423</del>	ホイールアーム COMP	5630460に設変	2	2	2	2			56350060311
2	5630292	ゴムコーティングホイール		2	2	2	2			56350060412
3	5630419	スプリング		2	2	2	2			56350060712
4	5630420	スプリングウケ		4	4	4	4			56350060812
5	5630293	スクレーパL		1	1	1	1			56350060511
6	5630294	スクレーパR		1	1	1	1			56350060611
7	9021199	コガタボルト 2P	M10X20 P1.25 7T	4	4	4	4			
8	<del>5690128</del>	アームストップパ	見出 9を使用せずに、5690185で代用。	2	2	2	2			56940260100
9	<del>5640124</del>	ストップパ	廃止	2	2	2	2			56455061100
10	9140705	コガタナット	M10 P1.5	2	2	2	2			
11	9023162	コガタボルト	M10X45 P1.5 7T	2	2	2	2			
12	9210010	S ワッシャ	M10	2	2	2	2			
13	7890290	グリップ		2	2	2	2			78920054600
14	9210010	S ワッシャ	M10	2	2	2	2			
15	9140705	コガタナット	M10 P1.5	2	2	2	2			
16	9350211	オイルシール	TC 35/55/11	2	2	2	2			
17	9380341	ベアリング	6006ZZ	4	4	4	4			
18	9371030	ストップリング	S30	2	2	2	2			
19	<del>9650005</del>	ボアプラグ	9650028に設変	2	2	2	2			
1 ~ 19	<del>5623068</del>	ホイールゲージ ASSY L	5623079に設変	1	1	1	1			56250260111
1 ~ 19	<del>5623069</del>	ホイールゲージ ASSY R	5623080に設変	1	1	1	1			56250260211

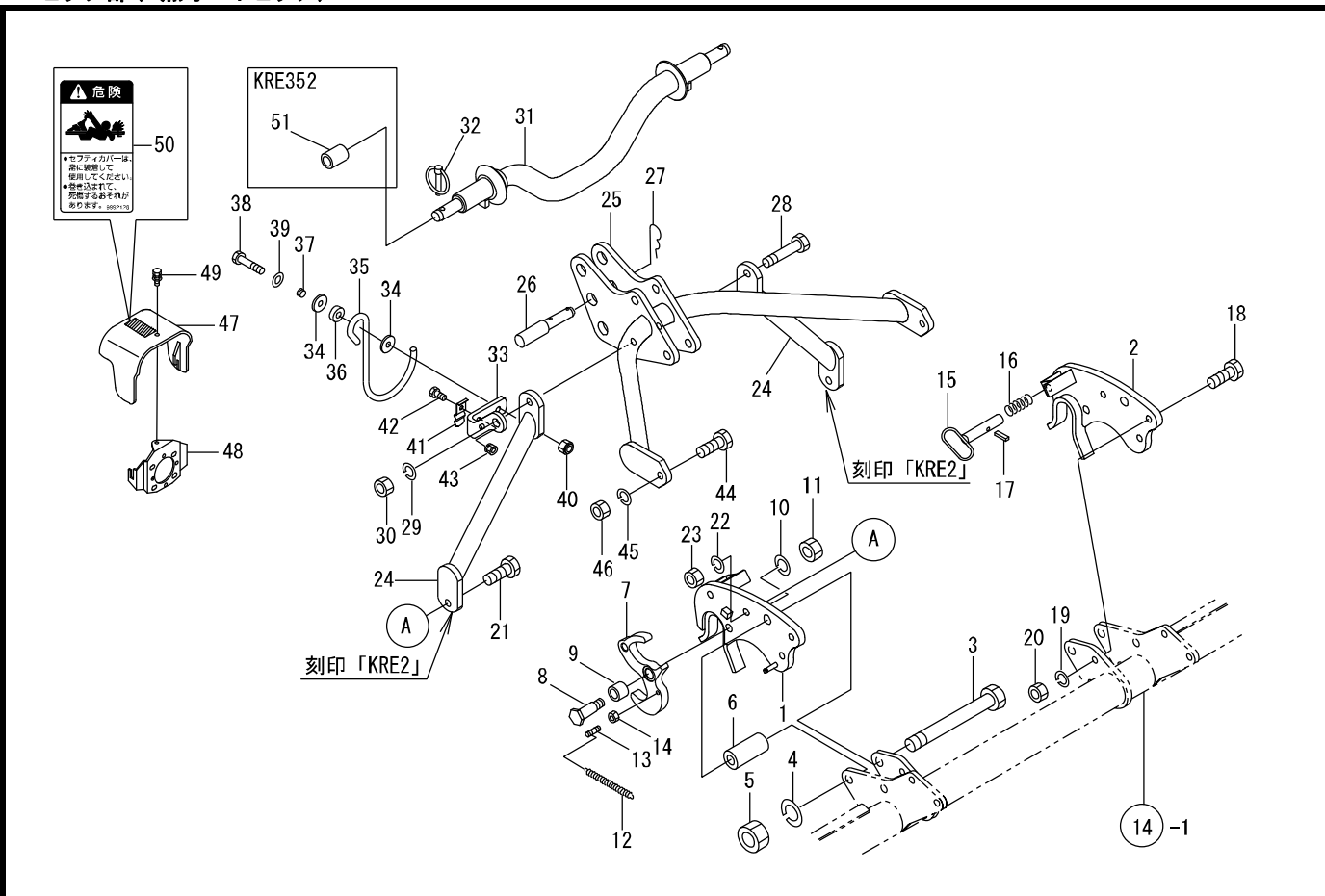
KRE242・262・282・302-3L、KRE282・302H-3L、  
 KRE262・282・302・352J-3L、KRE242・262・282・302T-0L,3L,4L  
 KRF222・242・262・282-3L、KRF262・282H-3L  
 KRF242・262・282J-3L、KRF222・242・262・282T-0L,3L,4L

19.ヒッチ部 (日農工Lヒッチ,3点オートヒッチ)



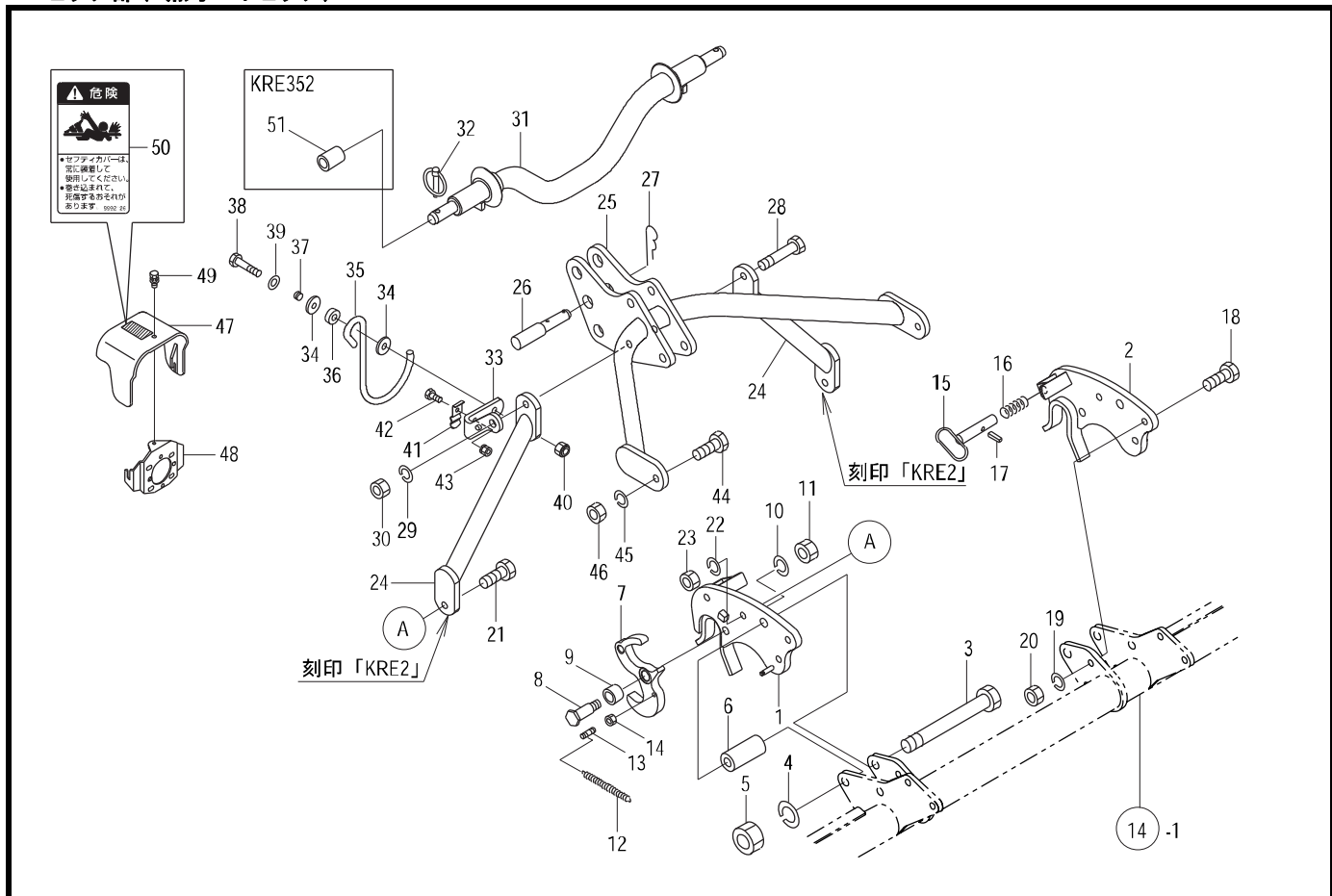
見出番号	部品コード	部品名	規格	1台分個数						実施機番	備考
				222	242	262	282	302	352		
1	8054031	トップマスト3L		1	1	1	1	1	1		80552250111
2	8054032	マストステー		2	2	2	2	2	2		80552050311
3	9011962	ボルト	M16X45 P1.5 8T ゼン	2	2	2	2	2	2		
4	9210016	S ワッシャ	M16	2	2	2	2	2	2		
5	9140020	ナット	M16 P1.5 6T	2	2	2	2	2	2		
6	4770105	カラー1		1	1	1	1	1	1		47700441200
7	5440075	トップリンクカラー		1	1	1	1	1	1		54440440900
8	9012693	ボルト	M16X130 P2.0 11T	1	1	1	1	1	1		
9	9210016	S ワッシャ	M16	1	1	1	1	1	1		
10	9140019	ナット	M16 P2.0 6T	1	1	1	1	1	1		
11	9011962	ボルト	M16X45 P1.5 8T ゼン	2	2	2	2	2	2		
12	9210016	S ワッシャ	M16	2	2	2	2	2	2		
13	9290078	U ナット	M16 P1.5	2	2	2	2	2	2		
14	8050013	ガイドカラー		2	2	2	2	2	2		80501050400
15	8050584	ボルト	M22X150 P2.5	2	2	2	2	2	2		80552050400
16	9210022	S ワッシャ	M22	2	2	2	2	2	2		
17	9290037	U ナット	M22 P2.5	2	2	2	2	2	2		
1 ~ 17	8052243	ヒッチ ASSY	ジョイントナシ	1	1	1	1	1	1		80552207800

20.ヒッチ部(2点オートヒッチ)



見出番号	部品コード	部品名	規格	1台分個数						実施機番	備考
				222	242	262	282	302	352		
1	8054025	ヒッチブラケット2L.L		1	1	1	1	1	1		80552250511
2	8054028	ヒッチブラケット2L.R		1	1	1	1	1	1		80552250611
3	8050584	ホルト	M22*150 P2.5	2	2	2	2	2	2		80552050400
4	9210022	Sワッシャ	M22	2	2	2	2	2	2		
5	9290037	Uナット	M22 P2.5	2	2	2	2	2	2		
6	8054029	カラー		2	2	2	2	2	2		80552250811
7	6030068	オートヒッチフックN		2	2	2	2	2	2	~50001048	60377047012
7	5410026	オートヒッチフック 注)上記旧部品に対して左右同時交換で互換性あり。		2	2	2	2	2	2	50001049~	54130041400
8	<del>5410030</del>	フックシテンピン <b>5410224へ設変</b>		2	2	2	2	2	2		54130041602
9	<del>5410029</del>	フックカラー <b>フックシテンピンのカラー一体化への設変により廃止</b>		2	2	2	2	2	2		54130041500
10	9210018	Sワッシャ	M18	2	2	2	2	2	2		
11	9140522	ナット	M18 P1.5	2	2	2	2	2	2		
12	5440049	スプリング		2	2	2	2	2	2		54430240800
13	2980022	フックピン		2	2	2	2	2	2		29804013000
14	9140705	コガタナット	M10 P1.5	2	2	2	2	2	2		
15	5440050	ロックピン		2	2	2	2	2	2		54430240701
16	2490056	スプリング		2	2	2	2	2	2		24904014010
17	9320630	スプリングピン	φ6*30	2	2	2	2	2	2		
18	9011965	ホルト	M16*55 P1.5 8T	4	4	4	4	4	4		
19	9210016	Sワッシャ	M16	4	4	4	4	4	4		
20	9290078	Uナット	M16 P1.5	4	4	4	4	4	4		
21	9011965	ホルト	M16*55 P1.5 8T	2	2	2	2	2	2		
22	9210016	Sワッシャ	M16	2	2	2	2	2	2		
23	9290078	Uナット	M16 P1.5 6T	2	2	2	2	2	2		
24	8054024	マスタステー2COMP		2	2	2	2	2	2		80552050911
25	8054023	トップマスト2L		1	1	1	1	1	1		80552250711
26	3990073	トップリンクピン		1	1	1	1	1	1		39904018010
27	1940064	Rピン	φ19ヨウ	1	1	1	1	1	1		19404029010
28	9011332	ホルト	M16*150 P2.0 8T	1	1	1	1	1	1		
29	9210016	Sワッシャ	M16	1	1	1	1	1	1		

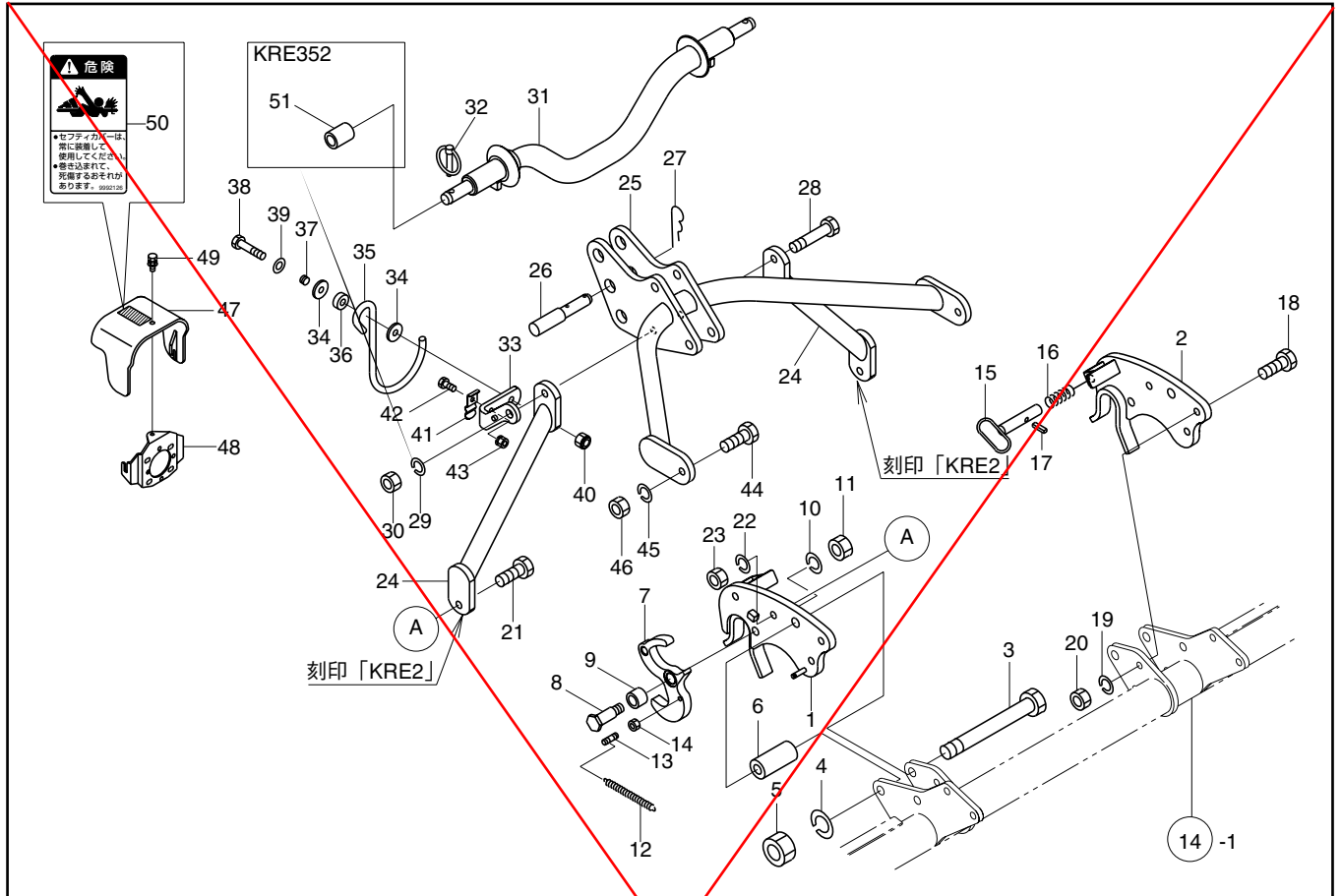
20.ヒッチ部(2点オートヒッチ)



見出番号	部品コード	部品名	規格	1台分個数						実施機番	備考
				222	242	262	282	302	352		
30	9140019	ナット	M16 P2.0 6T	1	1	1	1	1	1		
31	6030015	オートヒッチハー		1	1	1	1	1	1		60377047101
32	9510151	ガンマピン	φ10*50L	2	2	2	2	2	2		
33	8054045	ハンガブラケット		1	1	1	1	1	1		80554252112
34	7890038	ザガネ	13*50*4.5	2	2	2	2	2	2		78920011400
35	8054044	ジョイントハンガ		1	1	1	1	1	1		80552252012
36	8054046	カラー		1	1	1	1	1	1		80552252211
37	5430032	パネ		1	1	1	1	1	1		54334060800
38	9010213	ホルト	M12*55 P1.75 セン	1	1	1	1	1	1		
39	9240112	ザガネ	M12	1	1	1	1	1	1		
40	9290024	Uナット	M12 P1.75	1	1	1	1	1	1		
41	8054047	コティパネ		1	1	1	1	1	1		80552252312
42	9020925	コガタホルト	M8*20 P1.25 7T	1	1	1	1	1	1		
43	9150358	コガタナット(SWツキ)	M8 P1.25	1	1	1	1	1	1		
33~43	8054057	ジョイントハンガキット		1	1	1	1	1	1		80554070212
44	9011962	ホルト	M16*45 P1.5 8T セン	2	2	2	2	2	2		
45	9210016	Sワッシャ	M16	2	2	2	2	2	2		
46	9140020	ナット	M16 P1.5 6T	2	2	2	2	2	2		
47	8060185	セフティカバー(ラベル)		1	1	1	1	1	1		80652130400
48	8060174	カバーブラケット		1	1	1	1	1	1		80652130112
49	9020932	コガタホルト3P	M8*16 P1.25 7T	1	1	1	1	1	1		
50	9992126	キケン(ジョイント)		1	1	1	1	1	1		99905243000
51	8054030	ヒッチピンカラー							2		80552051511
1~50	8052246	ヒッチASSY 2L-1	ジョイントナシ	1	1	1	1	1			
1~50	8052241	ヒッチASSY 2L-1	ジョイントツキ	1	1	1	1	1			80552208000
1~51	8052247	ヒッチASSY 2L-2	ジョイントナシ						1		
1~51	8052242	ヒッチASSY 2L-2	ジョイントツキ						1		80552290100

KRE242・262・282・302-2L、KRE282・302H-2L  
 KRE262・282・302・352J-2L  
 KRF222・242・262・282-2L、KRF262・282H-2L  
 KRF242・262・282J-2L

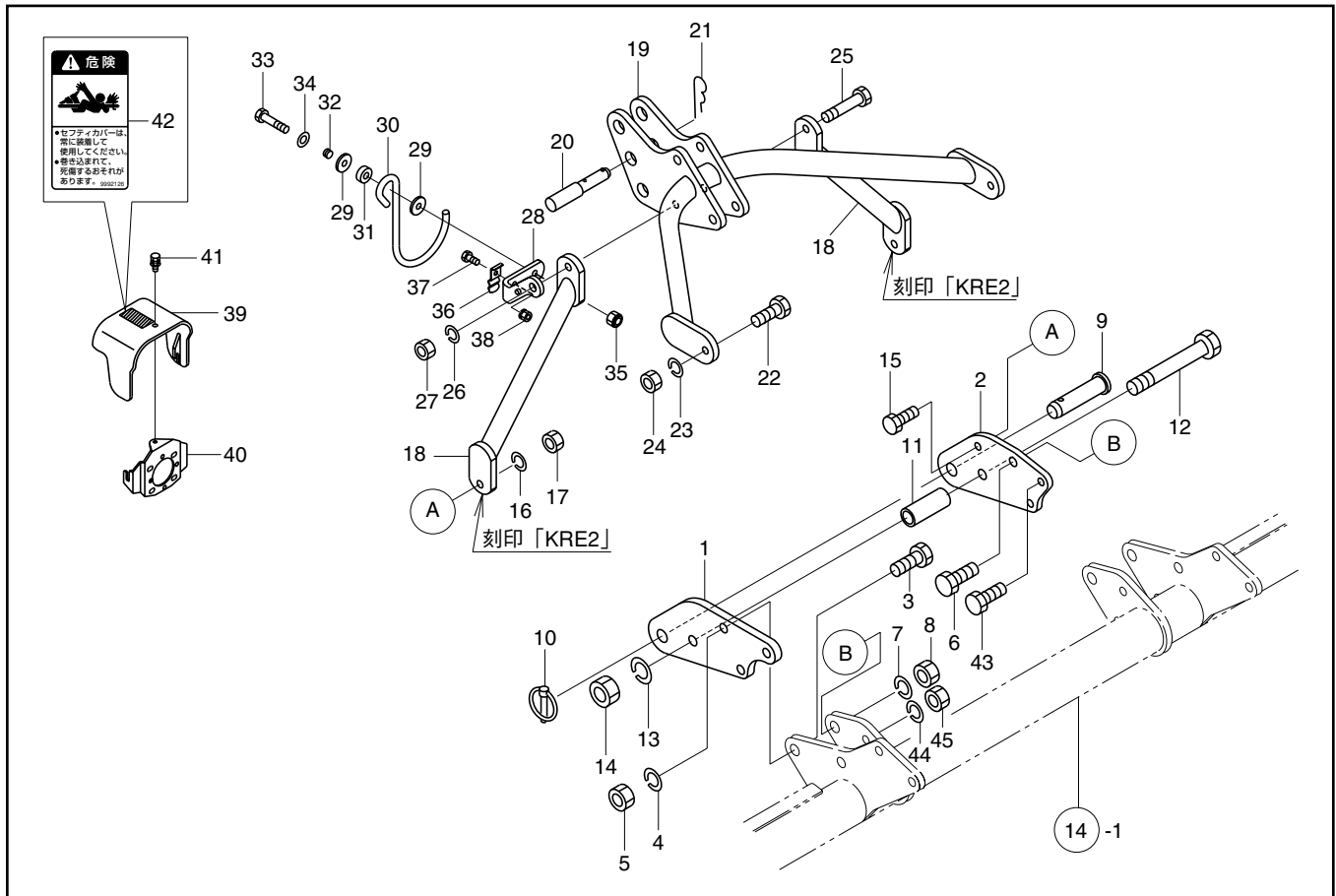
20. ヒッチ部(2点オートヒッチ)



見出番号	部品コード	部品名	規格	1台分個数						実施機番	備考
				222	242	262	282	302	352		
1 ~ 51	8052247	ヒッチ ASSY 2L-2	ジョイントナシ							1	
1 ~ 51	8052242	ヒッチ ASSY 2L-2	ジョイントツキ							1	80552290100

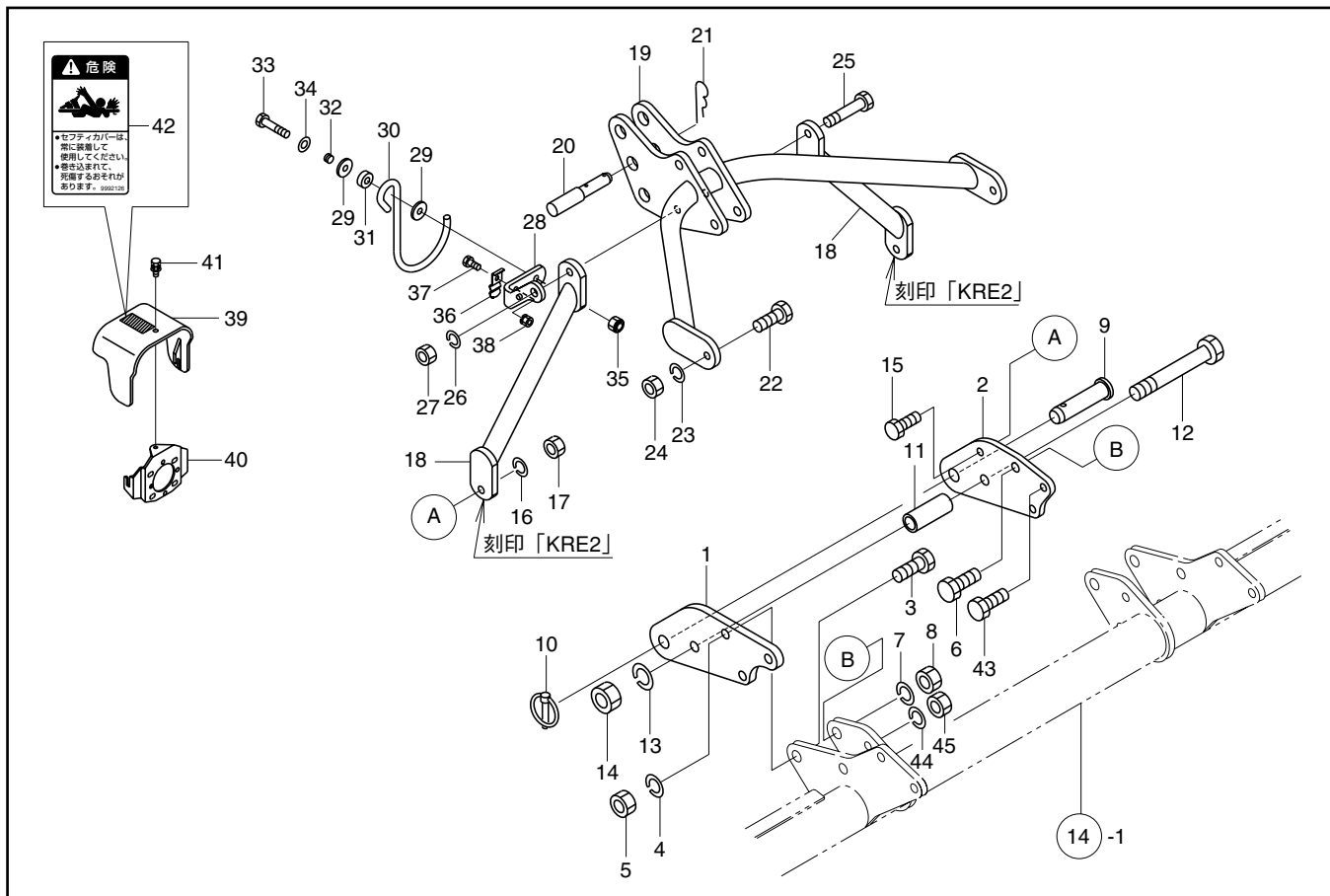


21. ヒッチ部(直装)



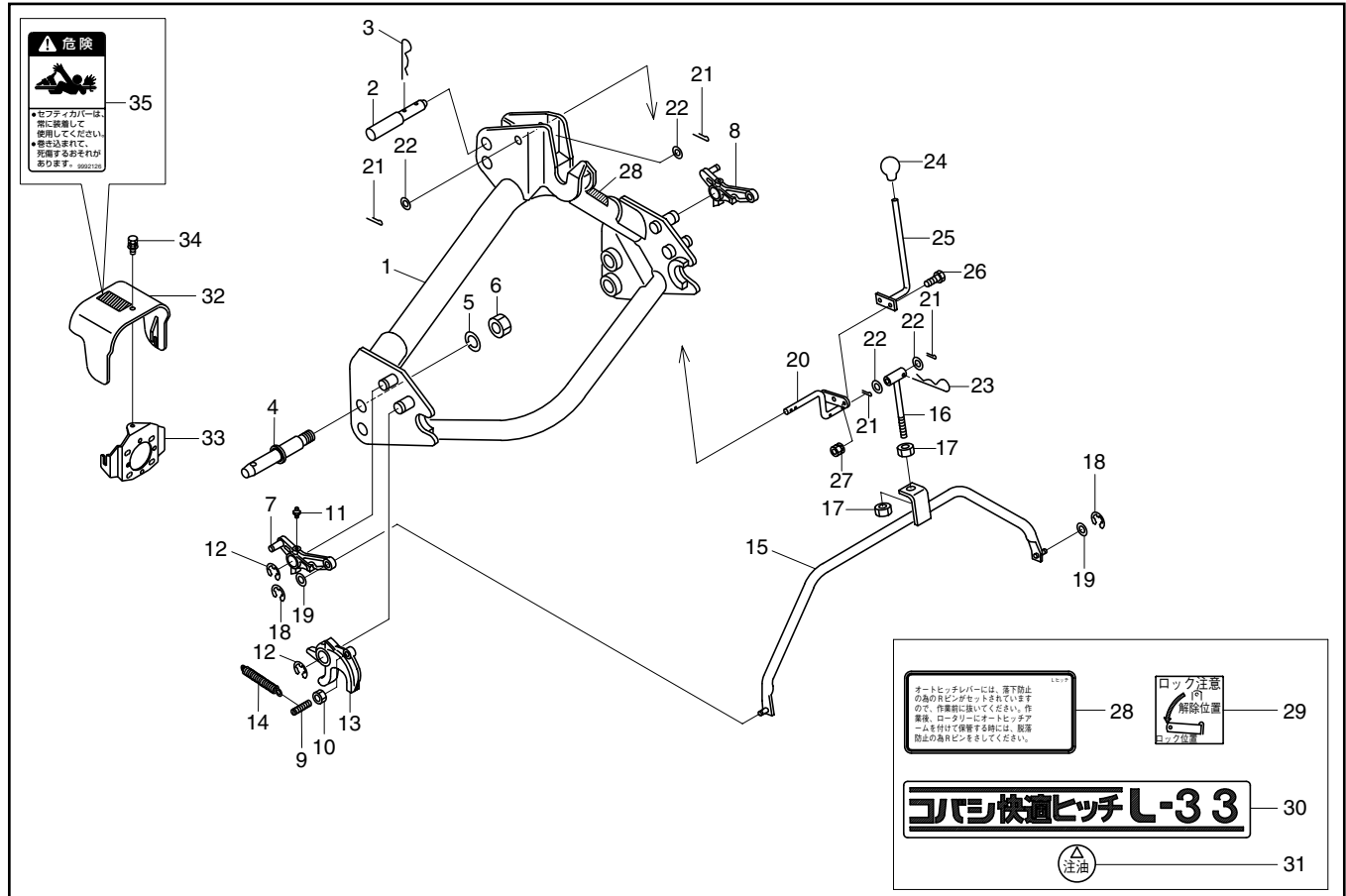
見出番号	部品コード	部品名	規格	1台分個数						実施機番	備考
				222	242	262	282	302	352		
1	8050590	ヒッチブラケット 1L-ソト		2	2	2	2	2	2		80552051000
2	8050591	ヒッチブラケット 1L-ウチ		2	2	2	2	2	2		80552051100
3	9010414	ボルト	M20X60 P2.5	6	6	6	6	6	6		
4	9210020	S ワッシャ	M20	6	6	6	6	6	6		
5	9140526	ナット	M20 P2.5	6	6	6	6	6	6		
6	9010414	ボルト	M20X60 P2.5	2	2	2	2	2	2		
7	9210020	S ワッシャ	M20	2	2	2	2	2	2		
8	9140526	ナット	M20 P2.5	2	2	2	2	2	2		
9	8050396	ロアーリンクピン		2	2	2	2	2	2		80542050100
10	9510151	ガンマピン	φ 10X50L	2	2	2	2	2	2		
11	8050592	カラー	φ 28X φ 22X88	2	2	2	2	2	2		80552051201
12	8050584	ボルト M22X150	P2.5	2	2	2	2	2	2		80552050400
13	9210022	S ワッシャ	M22	2	2	2	2	2	2		
14	9290037	U ナット	M22 P2.5	2	2	2	2	2	2		
15	9011968	ボルト	M16X50 P1.5 8T	2	2	2	2	2	2		
16	9210016	S ワッシャ	M16	2	2	2	2	2	2		
17	9290078	U ナット	M16 P1.5	2	2	2	2	2	2		
18	8054024	マストステー 2 COMP		2	2	2	2	2	2		80552050911
19	8054023	トップマスト 2L		1	1	1	1	1	1		80552250711
20	3990073	トップリンクピン		1	1	1	1	1	1		39904018010
21	1940064	R ピン	φ 19 ヨウ	1	1	1	1	1	1		19404029010
22	9011962	ボルト	M16X45 P1.5 8T ゼン	2	2	2	2	2	2		
23	9210016	S ワッシャ	M16	2	2	2	2	2	2		
24	9140020	ナット	M16 P1.5 6T	2	2	2	2	2	2		
25	9011332	ボルト	M16X150 P2.0 8T	1	1	1	1	1	1		
26	9210016	S ワッシャ	M16	1	1	1	1	1	1		
27	9140019	ナット	M16 P2.0 6T	1	1	1	1	1	1		

21. ヒッチ部(直装)



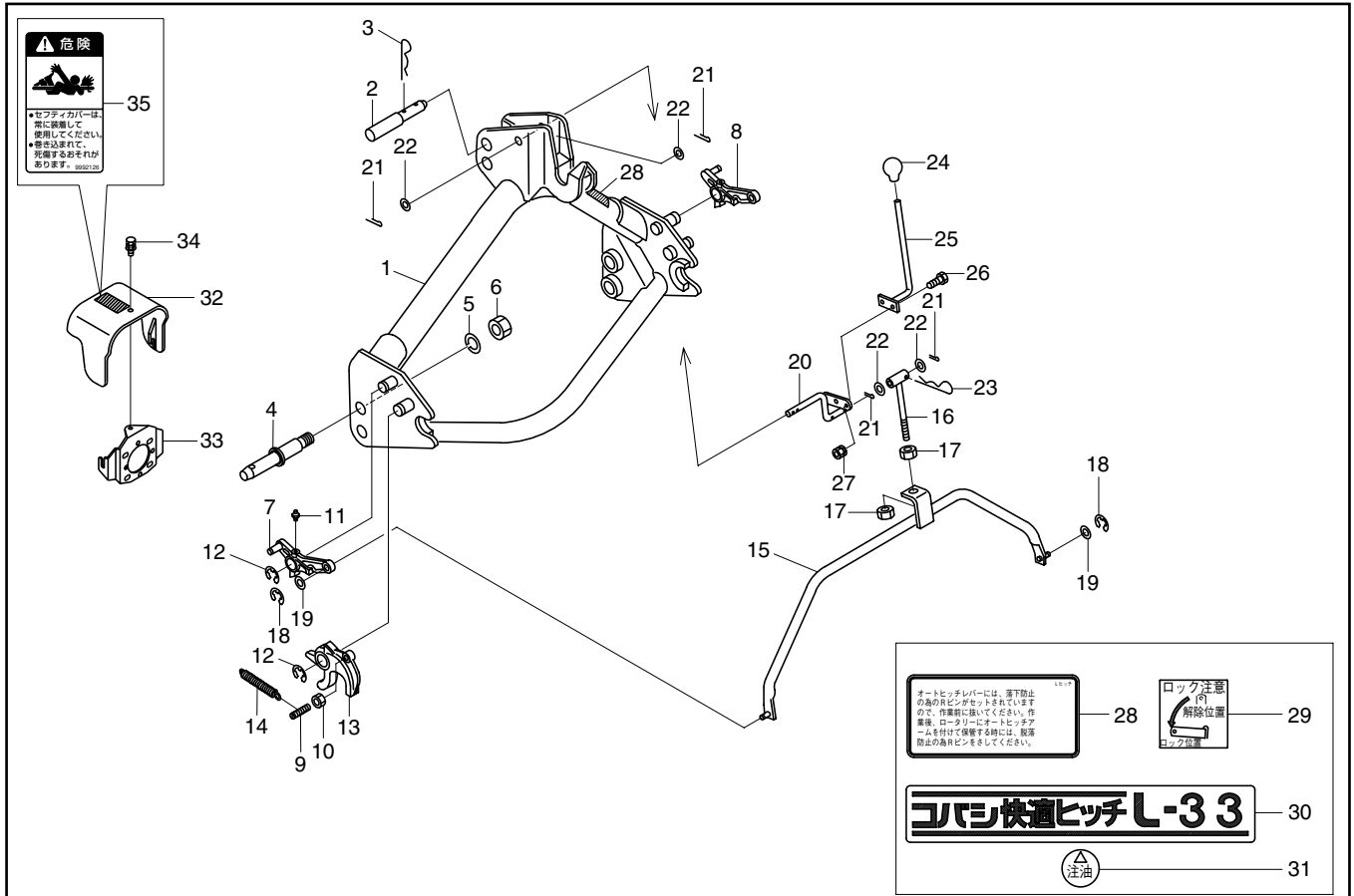
見出番号	部品コード	部品名	規格	1台分個数						実施機番	備考
				222	242	262	282	302	352		
28	8054045	ハンガブラケット		1	1	1	1	1	1		80554252112
29	7890038	ザガネ	13X50X4.5	2	2	2	2	2	2		78920011400
30	8054044	ジョイントハンガ		1	1	1	1	1	1		80552252012
31	8054046	カラー		1	1	1	1	1	1		80552252211
32	5430032	バネ		1	1	1	1	1	1		54334060800
33	9010213	ボルト	M12X55 P1.75 ゼン	1	1	1	1	1	1		
34	9240112	ザガネ	M12	1	1	1	1	1	1		
35	9290024	U ナット	M12 P1.75	1	1	1	1	1	1		
36	8054047	コテイバネ		1	1	1	1	1	1		80552252312
37	9020925	コガタボルト	M8X20 P1.25 7T	1	1	1	1	1	1		
38	9150358	コガタナット (SW ツキ)	M8 P1.25	1	1	1	1	1	1		
28~38	8054057	ジョイントハンガキット		1	1	1	1	1	1		80554070212
39	8060185	セフティカバー (ラベル)		1	1	1	1	1	1		80652130400
40	8060174	カバーブラケット		1	1	1	1	1	1		80652130112
41	9020932	コガタボルト 3P	M8X16 P1.25 7T	1	1	1	1	1	1		
42	9992126	キケン (ジョイント)		1	1	1	1	1	1		99905243000
43	9011968	ボルト	M16X50 P1.5 8T	4	4	4	4	4	4		
44	9210016	S ワッシャ	M16	4	4	4	4	4	4		
45	9140020	ナット	M16 P1.5 6T	4	4	4	4	4	4		
1~45	8052244	ヒッチ ASSY 1L	ジョイントナシ	1	1	1	1	1	1		
1~45	8052239	ヒッチ ASSY 1 L-1	ジョイントツキ	1	1	1	1	1			80552207700
1~45	8052240	ヒッチ ASSY 1 L-2	ジョイントツキ						1		80552290000

22. オートヒッチ (3点オートヒッチ)



見出番号	部品コード	部品名	規格	1台分個数						実施機番	備考
				222	242	262	282	302	352		
1	8060183	オートヒッチアーム L33 COMP (ラベル)		1	1	1	1	1	1		80603310900
2	5700065	トップリンクピン		1	1	1	1	1	1		57031040500
3	1940064	Rピン		1	1	1	1	1	1		19404029010
4	5440007	ヒッチピン2ガタ	163 (52)	2	2	2	2	2	2		54430040800
5	9620002	Sワッシャ	SAE1	2	2	2	2	2	2		
6	9270002	ナット	SAE1	2	2	2	2	2	2		
7	8060194	ロックプレートL		1	1	1	1	1	1		80602410521
8	8060195	ロックプレートR		1	1	1	1	1	1		80602410621
9	8060086	フックピン		2	2	2	2	2	2		80652210501
10	9140705	コガタナット	M10 P1.5	2	2	2	2	2	2		
11	9330003	グリスニップル	A ガタ M6 P1.0	2	2	2	2	2	2		
12	9373019	ストップリング	E19	4	4	4	4	4	4		
13	8060083	フック		2	2	2	2	2	2		80652210201
14	8060093	スプリング		2	2	2	2	2	2		80652210600
15	8060130	コネクトロッド		1	1	1	1	1	1		80602210500
16	8060131	ロッド		1	1	1	1	1	1		80602210600
17	9140513	ナット	M12 P1.5	2	2	2	2	2	2		
18	9373007	ストップリング	E7	2	2	2	2	2	2		
19	9240110	ザガネ	M10								
20	8060153	リンク		1	1	1	1	1	1		80602410300
21	9300034	ワリピン	φ 3X20	4	4	4	4	4	4		
22	9240110	ザガネ	M10	4	4	4	4	4	4		
23	9480016	Rピン	φ 16 ヨウ	1	1	1	1	1	1		
24	9540041	グリップ (ク口)	φ 12 (ク口)	1	1	1	1	1	1		
25	8060154	レバー		1	1	1	1	1	1		80602410400
26	9020925	コガタボルト	M8X20 P1.25 7T	2	2	2	2	2	2		
27	9150358	コガタナット (SW ツキ)	M8 P1.25	2	2	2	2	2	2		

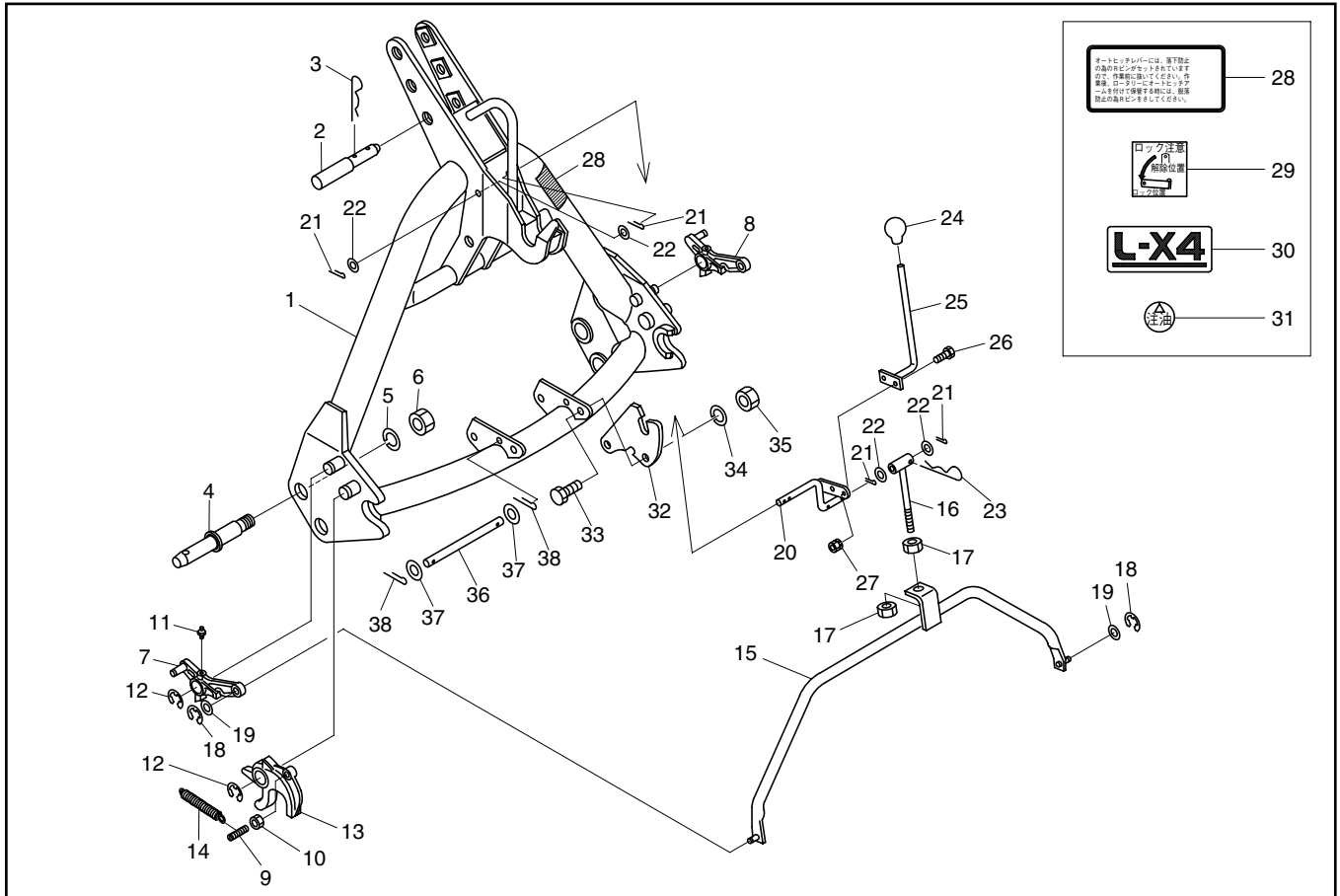
22. オートヒッチ (3点オートヒッチ)



見出番号	部品コード	部品名	規格	1台分個数						実施機番	備考
				222	242	262	282	302	352		
28	9992115	チュウイ (ダツラクボウシ)		1	1	1	1	1	1		99905222000
29	9991577	ロックチュウイ		1	1	1	1	1	1		99905149000
30	9991896	コバシ快適ヒッチ L-33		1	1	1	1	1	1		99909583000
31	9991556	チュウユ		2	2	2	2	2	2		99910201000
32	8060185	セフティカバー (ラベル)		1	1	1	1	1	1		80652130400
33	8060174	カバーブラケット		1	1	1	1	1	1		80652130112
34	9020932	コガタボルト 3P	M8X16 P1.25 7T	1	1	1	1	1	1		
35	9992126	キケン (ジョイント)		1	1	1	1	1	1		99905243000
1~35	8061176	オートヒッチアーム L33-2 ガタ ASSY		1	1	1	1	1	1		80603310811

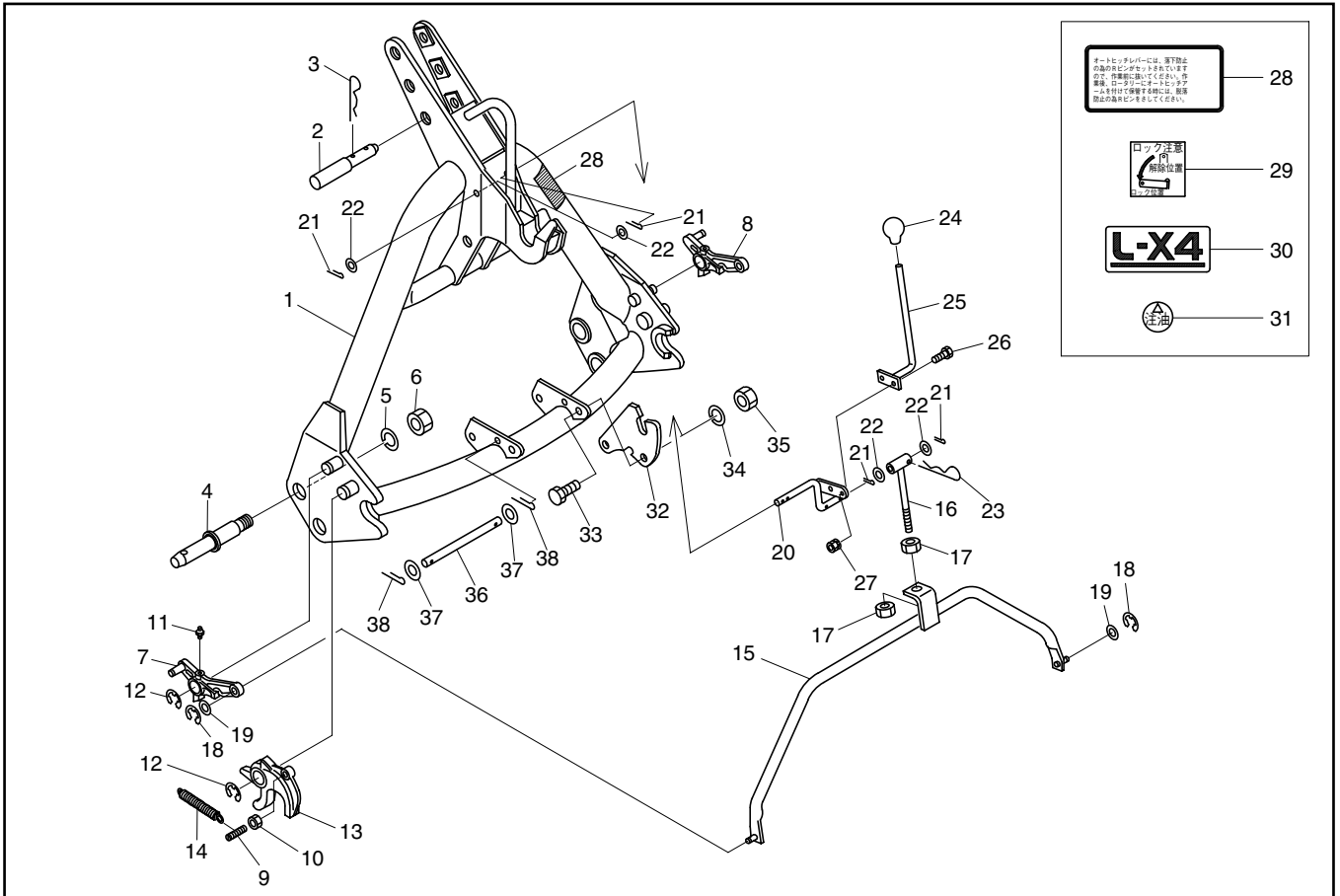
23.3L・4L オートヒッチ (日農工 L ヒッチ)

KRE242・262・282・302T-3L,4L  
KRF222・242・262・282T-3L,4L



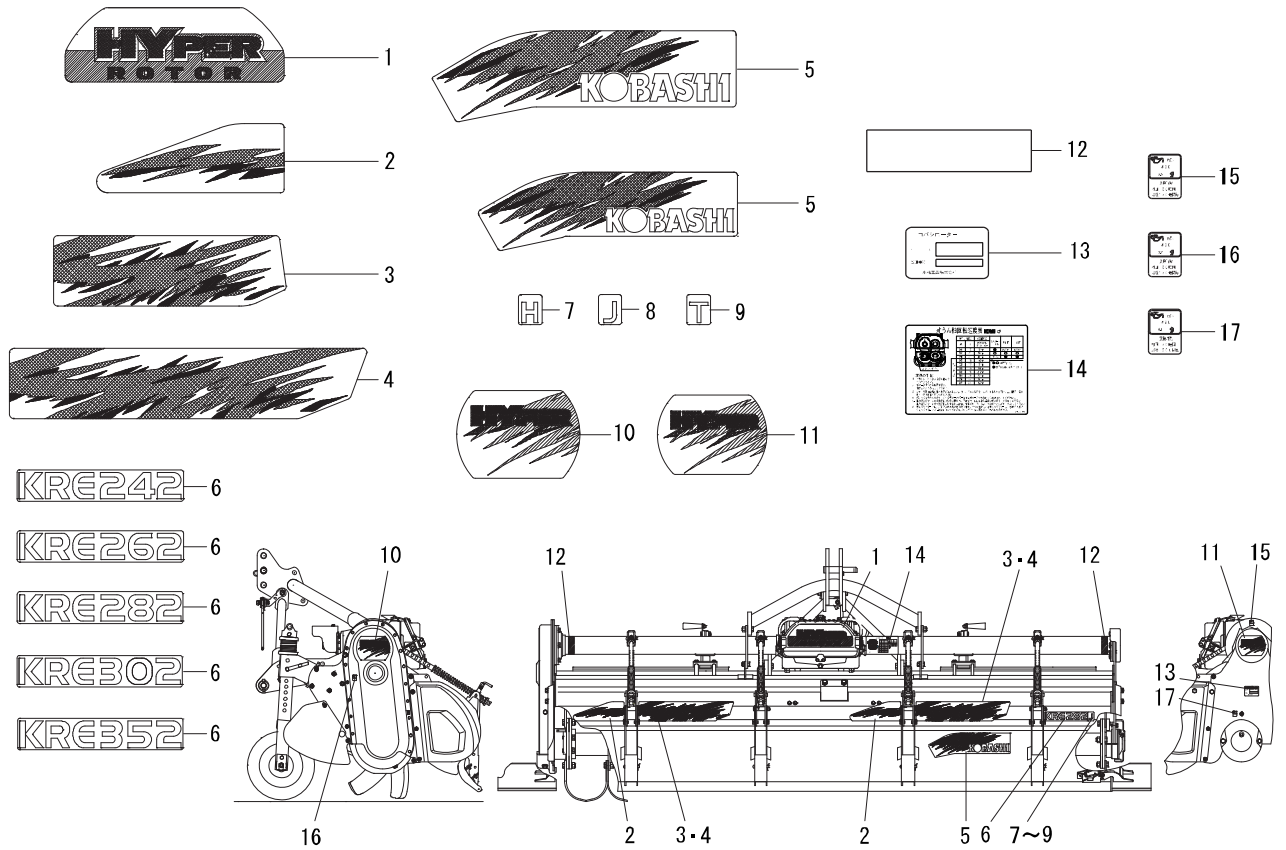
見出番号	部品コード	部品名	規格	1台分個数						実施機番	備考
				222	242	262	282	302	352		
1	8060184	オートヒッチアーム L44 COMP (ラベル)		1	1	1	1	1			80602410700
2	5700065	トップリンクピン		1	1	1	1	1			57031040500
3	1940064	Rピン		1	1	1	1	1			19404029010
4	5440007	ヒッチピン2ガタ	163 (52)	2	2	2	2	2			54430040800
5	9620002	Sワッシャ	SAE1"	2	2	2	2	2			
6	9270002	ナット	SAE1"	2	2	2	2	2			
7	8060194	ロックプレートL		1	1	1	1	1			80602410521
8	8060195	ロックプレートR		1	1	1	1	1			80602410621
9	8060086	フックピン		2	2	2	2	2			80652210501
10	9140705	コガタナット	M10 P1.5	2	2	2	2	2			
11	9330003	グリスニップル	A ガタ M6 P1.0	2	2	2	2	2			
12	9373019	ストップリング	E19	4	4	4	4	4			
13	8060083	フック		2	2	2	2	2			80652210201
14	8060093	スプリング		2	2	2	2	2			80652210600
15	8060130	コネクトロッド		1	1	1	1	1			80602210500
16	8060131	ロッド		1	1	1	1	1			80602210600
17	9140513	ナット	M12 P1.5	2	2	2	2	2			
18	9373007	ストップリング	E7	2	2	2	2	2			
19	9240110	ザガネ	M10	2	2	2	2	2			
20	8060153	リンク		1	1	1	1	1			80602410300
21	9300034	ワリピン	φ 3X20	4	4	4	4	4			
22	9240110	ザガネ	M10	4	4	4	4	4			
23	9480016	Rピン	φ 16	1	1	1	1	1			
24	9540041	グリップ (ク口)	φ 12 (ク口)	1	1	1	1	1			
25	8060154	レバー		1	1	1	1	1			80602410400
26	9020925	コガタボルト	M8X20 P1.25 7T	2	2	2	2	2			
27	9150358	コガタナット (SW ツキ)	M8 P1.25	2	2	2	2	2			

23.3L・4L オートヒッチ (日農工Lヒッチ)



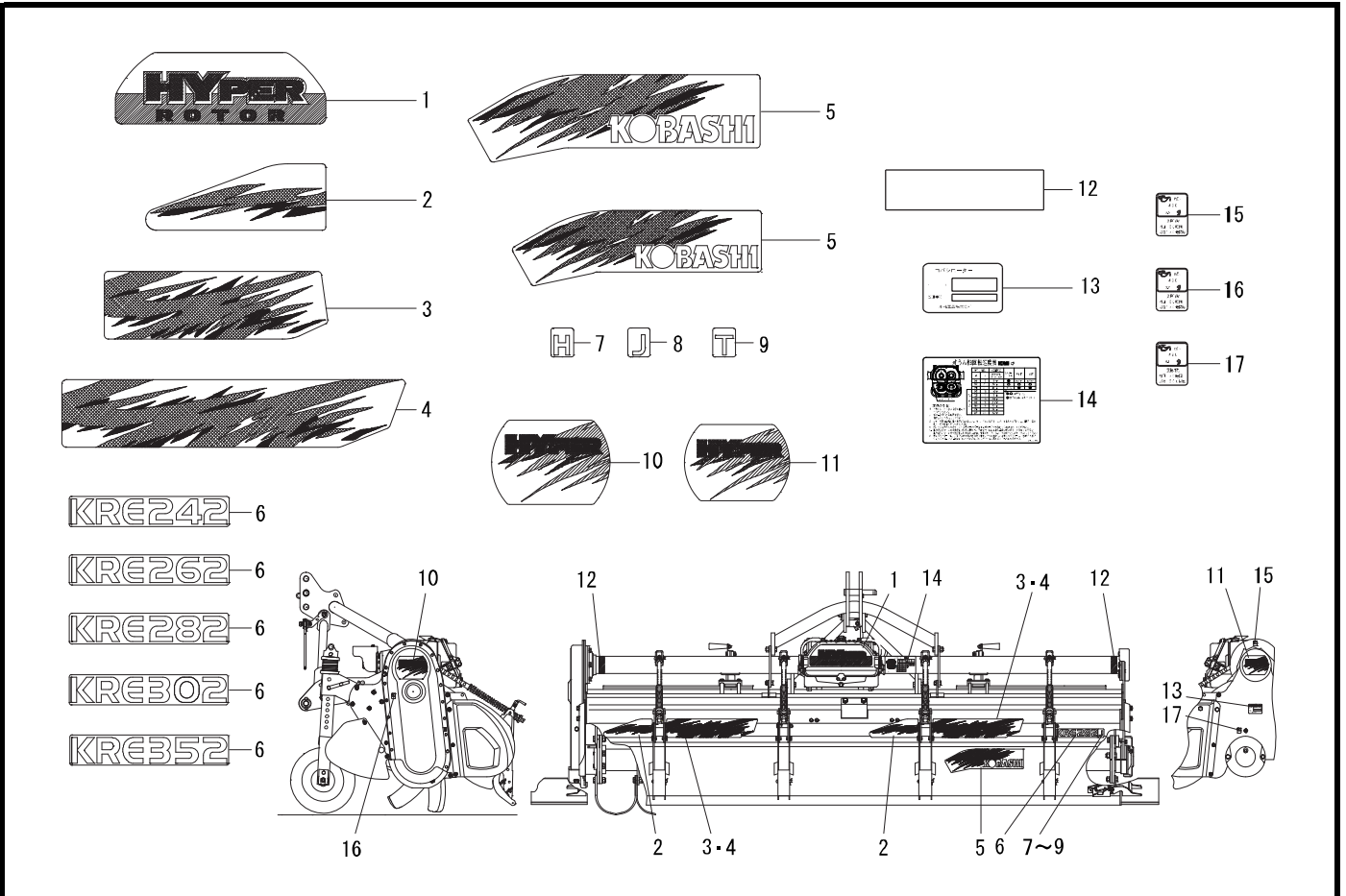
見出番号	部品コード	部品名	規格	1台分個数						実施機番	備考
				222	242	262	282	302	352		
28	9992115	チュウイ (ダツラクボウシ)		1	1	1	1	1			99905222000
29	9991577	ロックチュウイ		1	1	1	1	1			99905149000
30	9991908	L-X4		1	1	1	1	1			99909599000
31	9991556	チュウユ		2	2	2	2	2			99910201000
1~31	8061130	オートヒッチアーム L34-2 ガタ ASSY		1	1	1	1	1			80601410811
32	8060180	サポートプレート L44	t9	2	2	2	2	2			80602410212
33	9011751	ボルト	M12X30 P1.5 8T	4	4	4	4	4			
34	9210012	S ワッシャ	M12	4	4	4	4	4			
35	9140014	ナット	M12 P1.5 6T	4	4	4	4	4			
36	8060181	ピン		1	1	1	1	1			80602410900
37	9240012	ザガネ	M12 コガタマル	2	2	2	2	2			
38	9300034	ワリピン	φ 3X20	2	2	2	2	2			
1~38	8061100	オートヒッチアーム L44-2 ガタ ASSY		1	1	1	1	1			80602410811

24.ラベル(KRE)旧



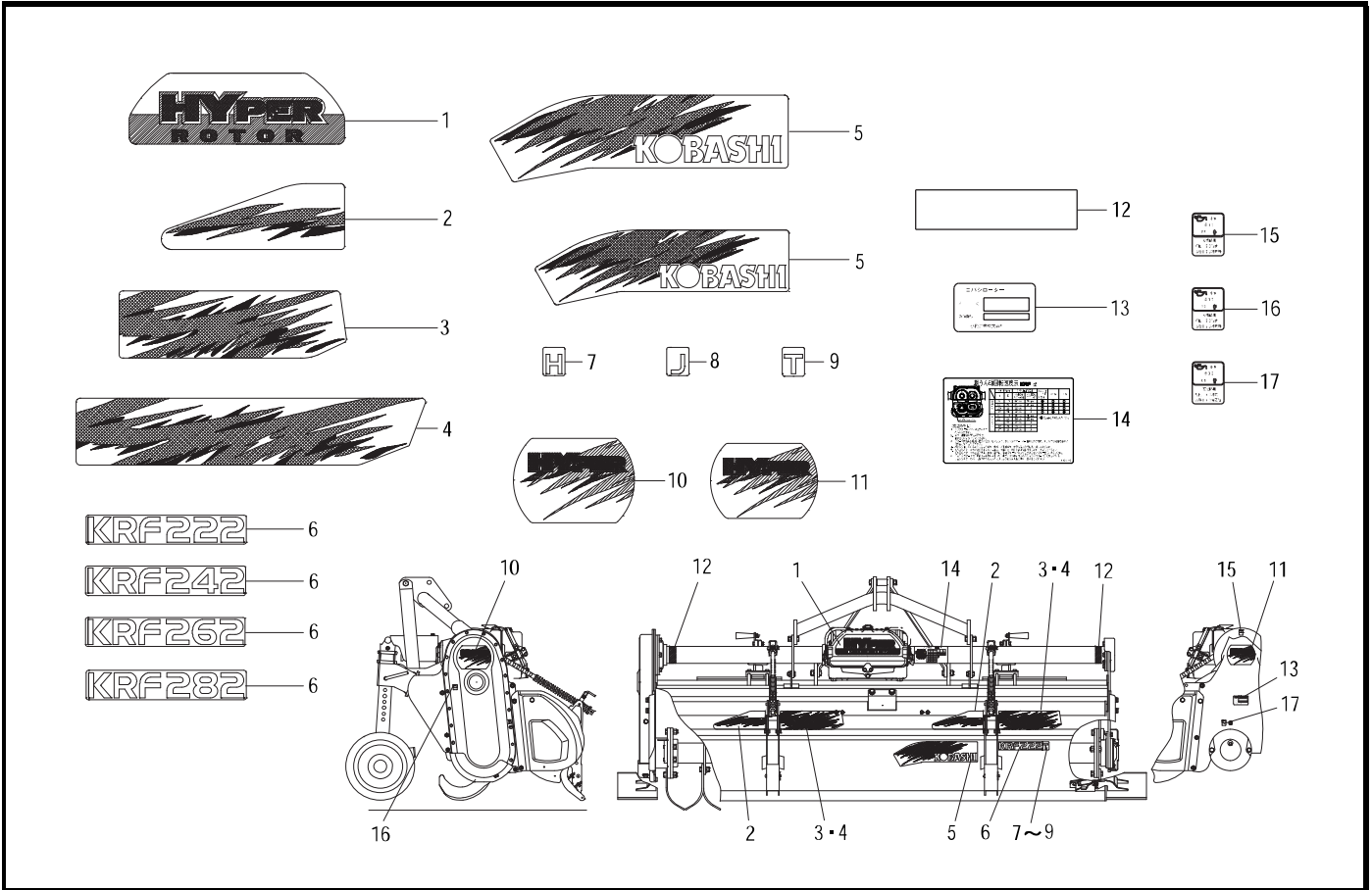
見出番号	部品コード	部品名	規格	1台分個数						実施機番	備考	
				222	242	262	282	302	352			
1	9993893	HYPER ROTOR (L=333)			1	1	1	1	1			99900568001
2	9993859	シャープ (L=260)			2	2	2	2	2			99900557000
3	9993860	シャープ (L=316)			2							99900558000
4	9993862	シャープ (L=478)				2	2	2	2			99900560001
5	9993936	KOBASHI (L=336)			1							99900559011
5	9993863	KOBASHI (L=422)				1	1	1	1			99900561000
6	9993886	KRE242			1							99914241000
6	9993887	KRE262				1						99914242000
6	9993888	KRE282					1					99914243000
6	9993889	KRE302						1				99914244000
6	9993890	KRE352							1			99914245000
7	9993882	H	H仕様				1	1				99901206000
8	9993891	J	J仕様			1	1	1	1			99901208000
9	9993870	T			1	1	1	1				99901205000
10	9993892	HYPER φ170*120			1	1	1	1	1			99900563000
11	9993872	HYPER φ140*100			1	1	1	1	1			99900564000
12	9993511	ハンシャテープ 30*225(シロ)	30*225		2	2	2	2	2			99910569000
13	9990705	キハンプレート			1	1	1	1	1			99900033011
14	9994196	コーウンジ'カイトンソクト'ヒョウ	KRE		1	1	1	1	1		~50001048	99906058012
15	9993560	キューユ (5.5L)			1	1	1	1	1			99910583000
16	9993264	キューユ (3.2L)			1	1	1	1	1			99910507000
17	9993289	キューユ (0.1L)			1	1	1	1	1			99910511000

24.ラベル(KRE)

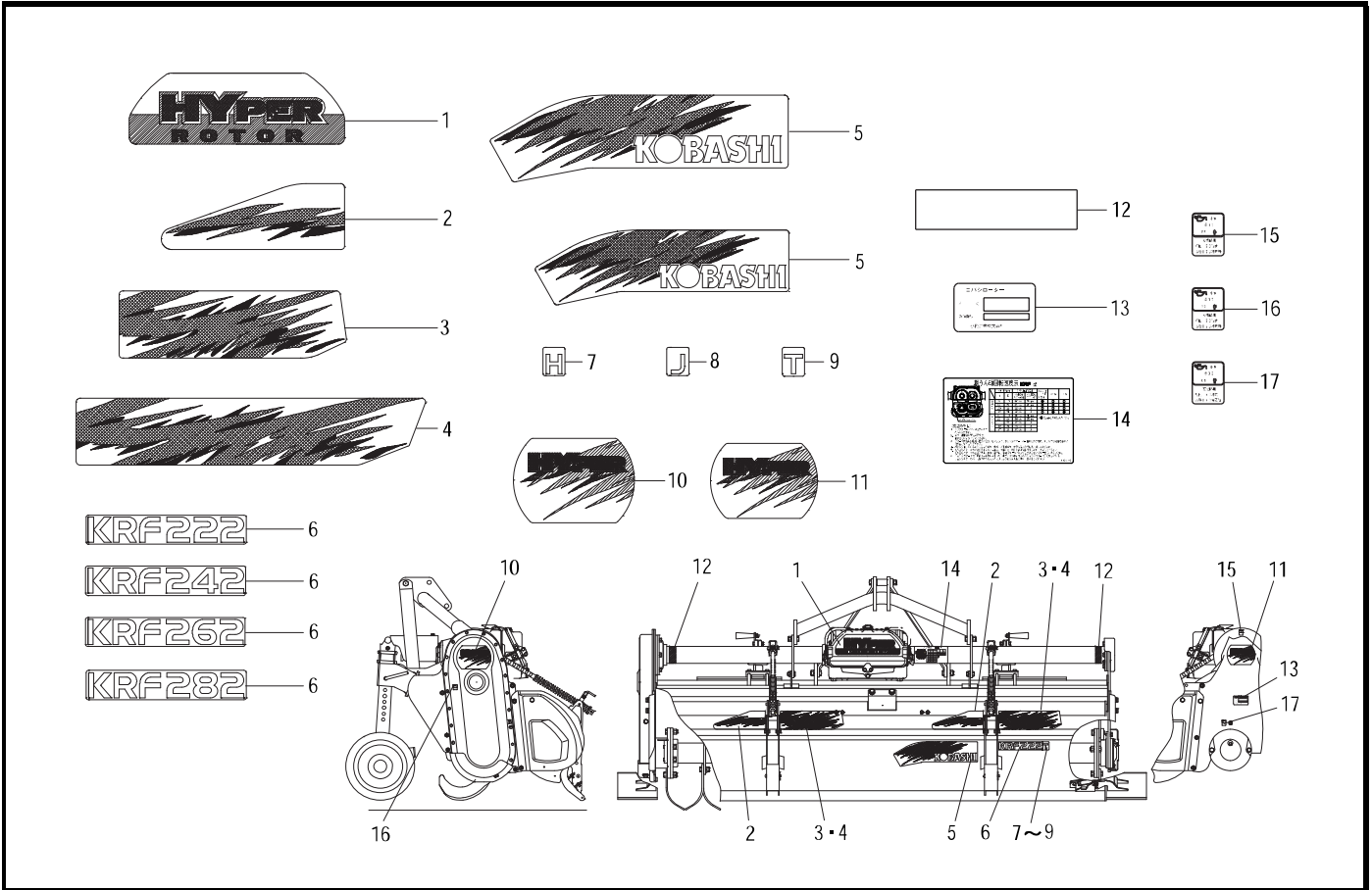


見出番号	部品コード	部品名	規格	1台分個数						実施機番	備考	
				222	242	262	282	302	352			
1	9993893	HYPER ROTOR (L=333)			1	1	1	1	1			99900568001
2	9993859	シャープ (L=260)			2	2	2	2	2			99900557000
3	9993860	シャープ (L=316)			2							99900558000
4	9993862	シャープ (L=478)				2	2	2	2			99900560001
5	9993936	KOBASHI (L=336)			1							99900559011
5	9993863	KOBASHI (L=422)				1	1	1	1			99900561000
6	9993886	KRE242			1							99914241000
6	9993887	KRE262				1						99914242000
6	9993888	KRE282					1					99914243000
6	9993889	KRE302						1				99914244000
6	9993890	KRE352							1			99914245000
7	9993882	H	H仕様				1	1				99901206000
8	9993891	J	J仕様			1	1	1	1			99901208000
9	9993870	T			1	1	1	1				99901205000
10	9993892	HYPER φ170*120			1	1	1	1	1			99900563000
11	9993872	HYPER φ140*100			1	1	1	1	1			99900564000
12	9993511	ハンシャテープ 30*225(シロ)	30*225		2	2	2	2	2			99910569000
13	9990705	キハンプレート			1	1	1	1	1			99900033011
14	9994196	コーウンジ'カイトンソクト'ヒョウ	KRE		1	1	1	1	1		50001049~	99906058012
15	9993560	キューユ (5.5L)			1	1	1	1	1			99910583000
16	9993264	キューユ (3.2L)			1	1	1	1	1			99910507000
17	9993289	キューユ (0.1L)			1	1	1	1	1			99910511000



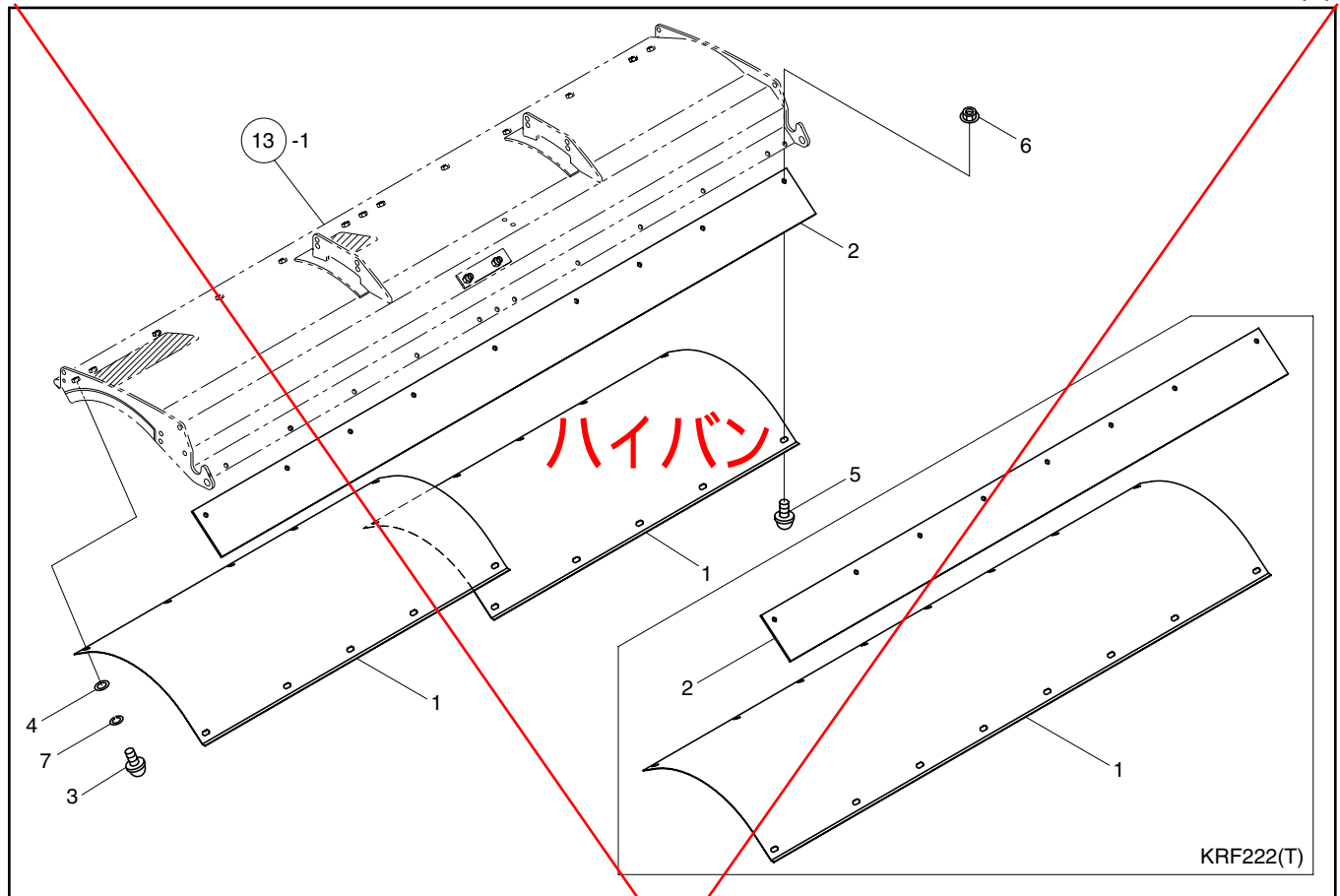


見出番号	部品コード	部品名	規格	1台分個数						実施機番	備考
				222	242	262	282	302	352		
1	9993893	HYPER ROTOR (L=333)		1	1	1	1				99900568001
2	9993859	シャープ (L=260)		2	2	2	2				99900557000
3	9993860	シャープ (L=316)		2	2						99900558000
4	9993862	シャープ (L=478)				2	2				99900560001
5	9993936	KOBASHI (L=336)		1	1						99900559011
5	9993863	KOBASHI (L=422)				1	1				99900561000
6	9993894	KRF222		1							99914246000
6	9993895	KRF242			1						99914247000
6	9993896	KRF262				1					99914248000
6	9993897	KRF282					1				99914249000
7	9993882	H	H仕様				1				99901206000
8	9993891	J	J仕様			1	1				99901208000
9	9993870	T		1	1	1	1				99901205000
10	9993892	HYPER φ170*120		1	1	1	1				99900563000
11	9993872	HYPER φ140*100		1	1	1	1				99900564000
12	9993511	ハンシャテープ 30*225(シロ)	30*225	2	2	2	2				99910569000
13	9990705	キハンプレート		1	1	1	1				99900033011
14	9994195	コーウンジカイトンソクトヒョウ	KRF	1	1	1	1				~50001048 99906057011
15	9993560	キューユ (5.5L)		1	1	1	1				99910583000
16	9993264	キューユ (3.2L)		1	1	1	1				99910507000
17	9993289	キューユ (0.1L)		1	1	1	1				99910511000



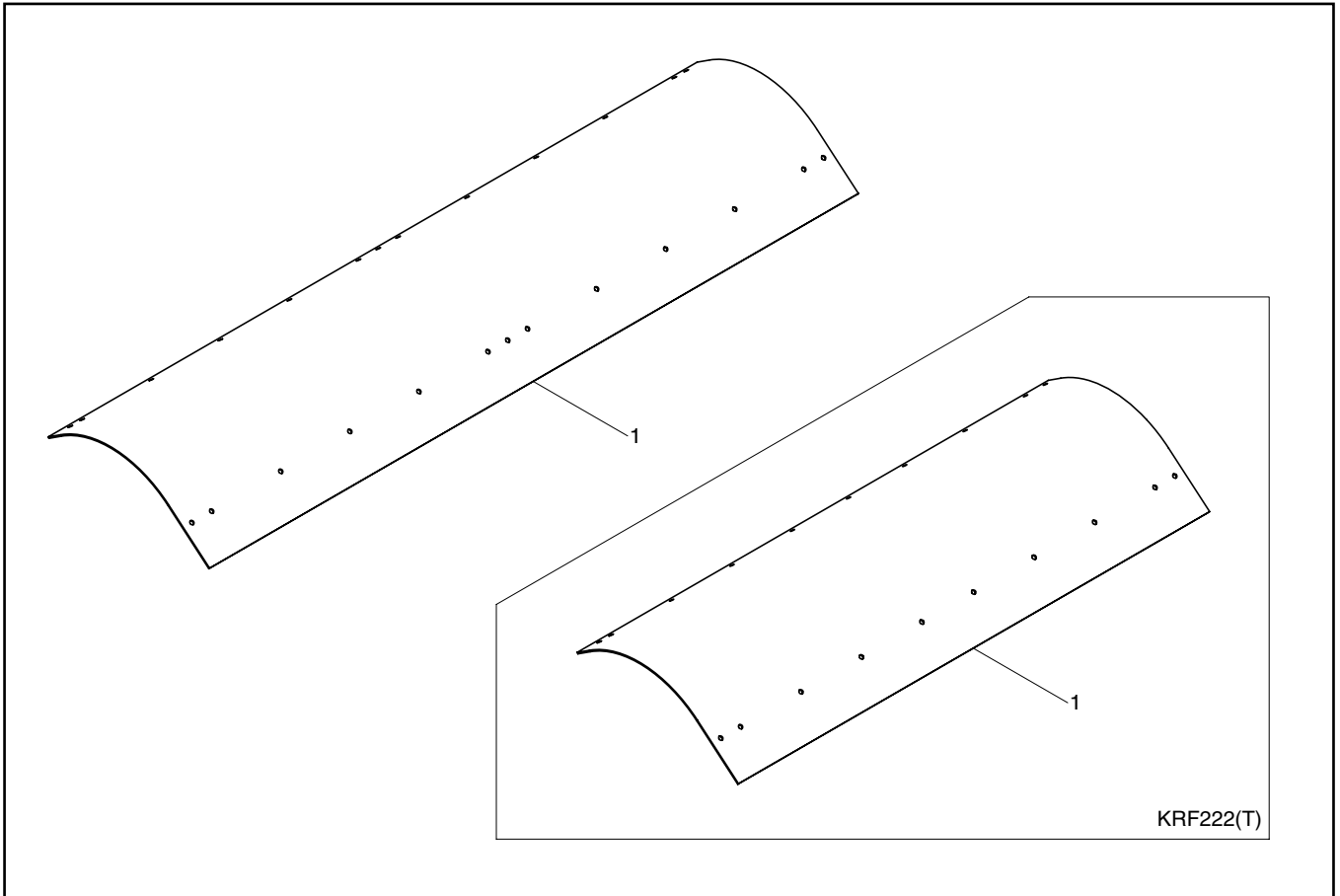
見出番号	部品コード	部品名	規格	1台分個数						実施機番	備考
				222	242	262	282	302	352		
1	9993893	HYPER ROTOR (L=333)		1	1	1	1				99900568001
2	9993859	シャープ (L=260)		2	2	2	2				99900557000
3	9993860	シャープ (L=316)		2	2						99900558000
4	9993862	シャープ (L=478)				2	2				99900560001
5	9993936	KOBASHI (L=336)		1	1						99900559011
5	9993863	KOBASHI (L=422)				1	1				99900561000
6	9993894	KRF222		1							99914246000
6	9993895	KRF242			1						99914247000
6	9993896	KRF262				1					99914248000
6	9993897	KRF282					1				99914249000
7	9993882	H	H仕様				1				99901206000
8	9993891	J	J仕様			1	1				99901208000
9	9993870	T		1	1	1	1				99901205000
10	9993892	HYPER φ170*120		1	1	1	1				99900563000
11	9993872	HYPER φ140*100		1	1	1	1				99900564000
12	9993511	ハンシャテープ 30*225(シロ)	30*225	2	2	2	2				99910569000
13	9990705	キハプレート		1	1	1	1				99900033011
14	9994195	コーウンジカイトンソクトヒョウ	KRF	1	1	1	1			50001049~	99906057011
15	9993560	キューユ (5.5L)		1	1	1	1				99910583000
16	9993264	キューユ (3.2L)		1	1	1	1				99910507000
17	9993289	キューユ (0.1L)		1	1	1	1				99910511000

26.オプション部 (ステンレスカバーキット)



見出番号	部品コード	部品名	規格	1台分個数						実施機番	備考
				222	242	262	282	302	352		
1	5610343	ステンレスカバー KRL221	t1.5	1							56130273111
1	5630438	ステンレスカバー KRE241	t1.5		2						56350273111
1	5630439	ステンレスカバー KRE261	t1.5			2					56370273111
1	5630440	ステンレスカバー KRE281	t1.5				2				56380273111
1	5630441	ステンレスカバー KRE301	t1.5					2			56390273111
2	5610346	カバーゴム	t6.3	1							56130273312
2	5630442	カバーゴム	t6.3		1						56350273312
2	5630443	カバーゴム	t6.3			1					56370273312
2	5630444	カバーゴム	t6.3				1				56380273312
2	5630445	カバーゴム	t6.3					1			56390273312
3	5630248	フランジツキボタンボルト	M10X20 P1.5	8	8	9	9	11			56350247111
4	9240110	ザガネ	M10	8	8	9	9	11			
5	5630243	フランジツキボタンボルト	M10X30 P1.5	8	8	9	9	11			56350247211
6	9140790	コガタフランジナット	M10 P1.5	8	8	9	9	11			
7	9210010	S ワッシャ	M10	8	8	9	9	11			
1~7	5610340	ステンレスカバーキット KRL221		1							56130273012
1~7	5630434	ステンレスカバーキット KRE241			1						56350273012
1~7	5630435	ステンレスカバーキット KRE261				1					56370273012
1~7	5630436	ステンレスカバーキット KRE281					1				56380273012
1~7	5630437	ステンレスカバーキット KRE301						1			56390273012

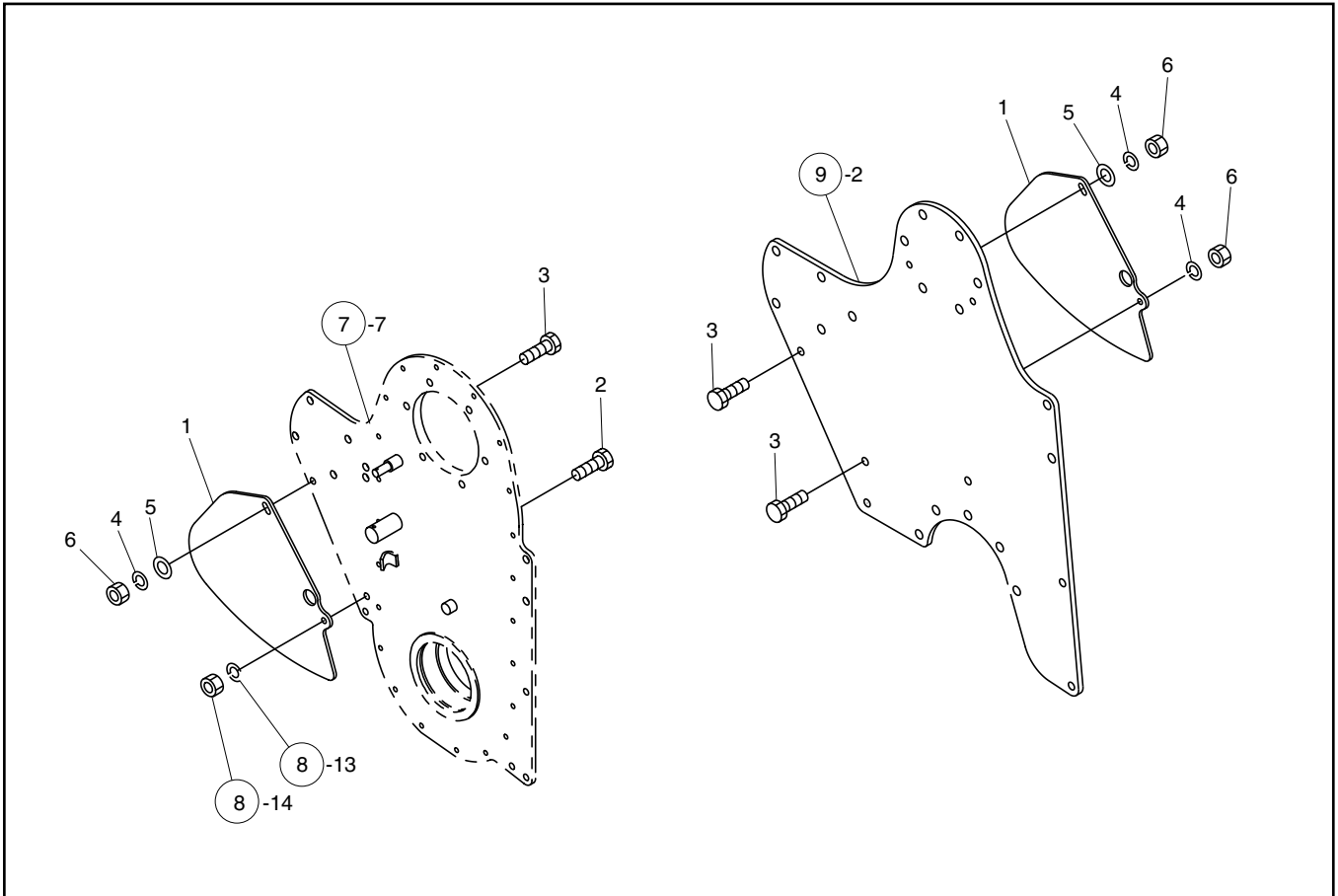
27.オプション部 (シールドカバーゴム)



KRF222(T)

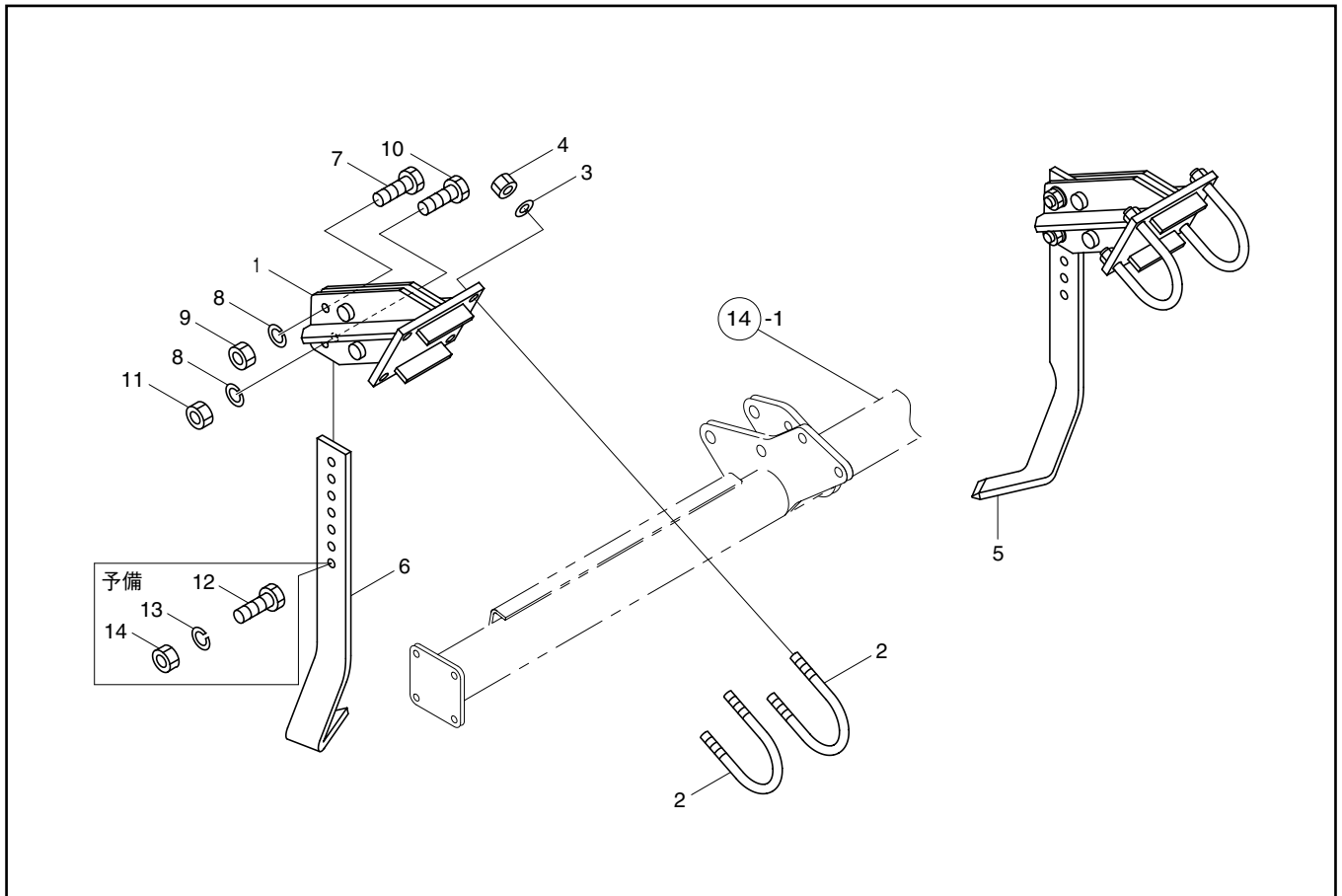
見出 番号	部 品 コード	部 品 名	規 格	1 台 分 個 数						実施機番	備 考
				222	242	262	282	302	352		
1	5610349	シールドカバーゴム	ニューキャリアー EX500 t9.2	1							56130274012
1	5630447	シールドカバーゴム	ニューキャリアー EX500 t9.2		1						56350274012
1	5630448	シールドカバーゴム	ニューキャリアー EX500 t9.2			1					56370274012
1	5630449	シールドカバーゴム	ニューキャリアー EX500 t9.2				1				56380274012
1	5630450	シールドカバーゴム	ニューキャリアー EX500 t9.2					1			56390274012
1	5630451	シールドカバーゴム	ニューキャリアー EX500 t9.2						1		56300274012

28.オプション部 (サイドカバーマエ)



見出番号	部品コード	部品名	規格	1台分個数					実施機番	備考
				222	242	262	282	302		
1	6030069	サイドカバーマエ		2	2	2	2	2		60377044411
2	9020915	コガタボルト	M10X35 P1.5 7T	1	1	1	1	1		
3	9020905	コガタボルト	M10X30 P1.5 7T	3	3	3	3	3		
4	9210010	S ワッシャ	M10	3	3	3	3	3		
5	9240010	ザガネ	M10 コガタマル	2	2	2	2	2		
6	9140705	コガタナット	M10 P1.5	3	3	3	3	3		

29.オプション部 (コールタ)



見出番号	部品コード	部品名	規格	1台分個数					実施機番	備考
				222	242	262	282	302		
1	5630459	コールタブラケット		2	2	2	2	2		56350578200
2	5690164	Uボルト		4	4	4	4	4		56940442100
3	9210014	Sワッシャ	M14	8	8	8	8	8		
4	9290026	Uナット	M14 P2.0	8	8	8	8	8		
5	6030022	コールタ L		1	1	1	1	1		60377048601
6	6030023	コールタ R		1	1	1	1	1		60377048701
7	9011863	ボルト	M14X50 P1.5 8T	2	2	2	2	2		
8	9210014	Sワッシャ	M14	4	4	4	4	4		
9	9140017	ナット	M14 P1.5 6T	2	2	2	2	2		
10	9010262	ボルト	M14X50 P2.0	2	2	2	2	2		
11	9140517	ナット	M14 P2.0	2	2	2	2	2		
12	9010262	ボルト	M14X50 P2.0	2	2	2	2	2		ヨビ
13	9210014	Sワッシャ	M14	2	2	2	2	2		ヨビ
14	9140517	ナット	M14 P2.0	2	2	2	2	2		ヨビ
1~14	5630457	コールタ ASSY・L		1	1	1	1	1		56350579000
1~14	5630458	コールタ ASSY・R		1	1	1	1	1		56350579100

# 部 品 コ ー ド 索 引

部 品 コード	頁	見出 番号	部 品 コード	頁	見出 番号	部 品 コード	頁	見出 番号	部 品 コード	頁	見出 番号
0050042	16	19	3990073	32	20	5620095	17	3	5630308	8	16
0050042	16	21	4770105	28	6	5620096	15	4	5630309	8	9
0050042	17	16	4800798	21	11	5620101	25	1	5630310	8	10
0050042	17	18	4880025	11	4	5620102	23	1	5630311	8	10
0050053	15	15	50591	15	6	5623068	27	1~19	5630312	8	10
0050053	15	19	50592	15	5	5623069	27	1~19	5630313	8	10
0050053	17	12	50601	16	28	5630016	6	4	5630314	8	10
0050057	15	7	50601	17	6	5630017	6	16	5630315	8	17
0050057	17	7	50602	16	27	5630040	7	30	5630316	8	11
0100006	1	1~10	50602	17	5	5630041	7	30	5630317	8	13
0100029	1	1~10	5370031	19	17	5630042	7	30	5630318	19	1
0100035	2	1~11	5370044	19	16	5630043	6	8	5630319	19	1
0100036	2	1~11	5410020	23	8	5630101	19	12	5630320	19	1
0100161	4	1~20	5410029	29	9	5630102	19	13	5630321	19	1
0100164	4	1~20	5410030	29	8	5630103	25	2	5630322	19	1
0100610	5	1~20	5430032	30	37	5630104	25	3	5630323	19	2
0100942	3	1~13	5430032	33	32	5630105	25	4	5630324	19	2
0100954	3	1~13	5440007	34	4	5630180	11	17	5630325	19	2
0120023	8	19	5440007	36	4	5630242	12	15	5630326	19	2
0120025	9	19	5440049	29	12	5630242	21	5	5630327	19	2
0120026	9	19	5440050	29	15	5630242	21	10	5630328	9	22
0120028	9	21	5440075	28	7	5630243	40	5	5630329	9	23
0120030	9	21	5480087	15	7	5630243	12	12	5630330	9	22
0120031	9	21	5480087	17	7	5630243	13	10	5630331	9	23
0120038	8	18	5600101	7	28	5630243	21	6	5630332	9	22
0120038	9	20	5610231	21	3	5630243	21	8	5630332	9	22
0120040	8	18	5610235	25	7	5630247	12	16	5630333	9	23
0120040	9	20	5610236	25	8	5630247	13	13	5630333	9	23
0120041	8	18	5610238	21	2	5630248	40	3	5630334	9	22
0120041	9	20	5610240	21	1	5630287	13	3	5630335	9	23
1050070	13	20	5610340	40	1~7	5630288	21	3	5630336	9	22
1940064	34	3	5610343	40	1	5630289	21	3	5630337	9	23
1940064	36	3	5610346	40	2	5630290	21	3	5630338	9	22
1940064	29	27	5610349	41	1	5630291	13	1	5630339	9	23
1940064	32	21	5620048	14	24	5630292	27	2	5630340	10	24
2450020	15	2	5620081	8	10	5630293	27	5	5630341	10	25
2450020	17	2	5620082	19	1	5630294	27	6	5630342	9	22
2490028	13	8	5620083	19	2	5630295	6	1	5630343	9	23
2490056	29	16	5620084	10	26	5630296	6	3	5630344	9	22
2750049	7	29	5620085	10	27	5630297	6	24	5630345	10	23
2980022	29	13	5620086	10	26	5630298	6	26	5630346	9	22
3600037	14	21	5620087	10	27	5630299	6	7	5630347	10	23
3990056	12	2	5620088	10	26	5630300	6	13	5630348	9	22
3990057	12	7	5620089	10	27	5630301	6	6	5630349	10	23
3990057	13	17	5620090	10	28	5630302	6	15	5630350	11	7
3990058	13	17	5620091	10	29	5630303	6	19	5630351	11	8
3990059	12	8	5620092	10	26	5630304	6	18	5630352	11	9
3990059	13	18	5620093	10	27	5630305	6	12	5630353	12	1
3990060	13	18	5620094	13	2	5630306	8	1	5630354	12	6
3990073	29	26	5620095	15	3	5630307	8	6	5630355	11	1

# 部 品 コ ー ド 索 引

部 品 コード	頁	見出 番号	部 品 コード	頁	見出 番号	部 品 コード	頁	見出 番号	部 品 コード	頁	見出 番号
5630356	11	2	5630409	21	1	6030022	43	5	8010151	4	19
5630357	11	12	5630410	21	1	6030023	43	6	8010152	4	16
5630358	13	8	5630411	21	1	6030068	29	7	8010153	4	8
5630359	15	3	5630412	21	1	6030069	11	20	8010154	4	12
5630359	17	3	5630413	21	1	6030069	14	27	8010155	4	8
5630360	14	21	5630416	8	1	6030069	42	1	8010156	4	12
5630361	13	20	5630417	26	1	6150215	26	6	8010420	3	2
5630362	14	24	5630418	26	13	6150223	26	7	8010420	4	2
5630363	15	4	5630419	26	15	6150224	26	12	8010421	3	4
5630364	15	4	5630419	27	3	6160379	26	11	8010421	4	4
5630365	15	4	5630420	26	16	6160410	25	2	8010425	3	5
5630366	15	4	5630420	27	4	7890038	30	34	8010425	4	5
5630367	15	18	5630421	20	25	7890038	33	29	8010430	3	6
5630367	17	15	5630422	17	4	7890290	26	22	8010430	4	6
5630368	17	4	5630423	27	1	7890290	27	13	8010432	1	1
5630369	17	4	5630434	40	1~7	8010006	1	2	8010432	3	1
5630370	17	4	5630435	40	1~7	8010006	3	13	8010432	4	1
5630371	17	4	5630436	40	1~7	8010009	1	3	8010462	2	3
5630377	21	2	5630437	40	1~7	8010009	3	3	8010463	2	4
5630378	21	2	5630438	40	1	8010009	4	3	8010465	2	8
5630379	21	2	5630439	40	1	8010010	1	4	8010469	2	7
5630380	21	2	5630440	40	1	8010011	1	5	8010476	2	1
5630381	21	2	5630441	40	1	8010011	3	7	8010477	2	2
5630382	21	3	5630442	40	2	8010011	4	7	8010478	2	8
5630383	21	3	5630443	40	2	8010014	1	8	8010479	2	7
5630385	13	9	5630444	40	2	8010014	2	9	8010482	1	8
5630385	12	11	5630445	40	2	8010015	1	9	8010483	1	9
5630386	25	1	5630447	41	1	8010015	2	10	8050013	28	14
5630387	25	1	5630448	41	1	8010016	1	10	8050396	32	9
5630388	25	1	5630449	41	1	8010016	2	11	8050584	28	15
5630389	25	1	5630450	41	1	8010016	3	11	8050584	29	3
5630390	25	9	5630451	41	1	8010016	4	11	8050584	32	12
5630391	24	1	5630456	21	4	8010038	1	6	8050590	32	1
5630392	24	1	5630457	43	1~14	8010043	1	7	8050591	32	2
5630393	24	2	5630458	43	1~14	8010071	1	6	8050592	32	11
5630394	24	13	5630459	43	1	8010072	1	7	8052239	33	1~45
5630395	13	2	5633138	26	1~24	8010107	3	9	8052240	33	1~45
5630396	24	13	5633139	26	1~24	8010107	4	9	8052241	30	1~50
5630397	24	14	5640124	26	18	8010108	3	10	8052242	31	1~51
5630398	19	15	5640124	27	9	8010108	4	10	8052243	28	1~17
5630399	19	7	5690031	23	7	8010122	3	8	8052244	33	1~45
5630400	20	22	5690128	26	17	8010125	3	12	8052246	30	1~50
5630401	20	21	5690128	27	8	8010143	3	8	8052247	31	1~51
5630402	23	1	5690164	43	2	8010144	3	12	8054023	29	25
5630403	23	1	5690164	23	4	8010145	4	8	8054023	32	19
5630404	23	1	5690184	15	1	8010146	4	12	8054024	29	24
5630405	23	1	5690184	17	1	8010147	4	13~20	8054024	32	18
5630406	23	1	5700065	36	2	8010148	4	13	8054025	29	1
5630407	23	2	5700065	34	2	8010149	4	20	8054028	29	2
5630408	23	3	6030015	30	31	8010150	4	17	8054029	29	6



# 部 品 コ ー ド 索 引

部 品 コード	頁	見出 番号	部 品 コード	頁	見出 番号	部 品 コード	頁	見出 番号	部 品 コード	頁	見出 番号
8054030	30	51	9010414	32	3	9020904	24	18	9140513	34	17
8054031	28	1	9010414	32	6	9020904	25	10	9140513	36	17
8054032	28	2	9011214	6	21	9020905	42	3	9140517	43	11
8054044	30	35	9011332	30	28	9020905	11	21	9140517	43	14
8054044	33	30	9011332	32	25	9020905	14	28	9140522	29	11
8054045	30	33	9011751	14	25	9020912	19	11	9140526	32	5
8054045	33	28	9011751	24	9	9020915	42	2	9140526	32	8
8054046	30	36	9011751	37	33	9020915	11	13	9140705	34	10
8054046	33	31	9011758	13	14	9020925	30	42	9140705	36	10
8054047	30	41	9011760	23	15	9020925	33	37	9140705	42	6
8054047	33	36	9011760	24	3	9020925	34	26	9140705	11	16
8054057	30	33-43	9011763	13	4	9020925	36	26	9140705	11	24
8054057	33	28-38	9011763	24	7	9020932	7	34	9140705	12	14
8060083	34	13	9011860	19	4	9020932	35	34	9140705	13	12
8060083	36	13	9011861	25	13	9020932	30	49	9140705	14	31
8060086	34	9	9011863	43	7	9020932	33	41	9140705	19	10
8060086	36	9	9011962	28	3	9020936	26	14	9140705	24	12
8060093	34	14	9011962	28	11	9020946	6	5	9140705	24	17
8060093	36	14	9011962	30	44	9020946	6	20	9140705	25	12
8060130	34	15	9011962	32	22	9020947	6	11	9140705	26	21
8060130	36	15	9011963	23	12	9021199	27	7	9140705	26	24
8060131	34	16	9011963	16	24	9023162	26	19	9140705	27	10
8060131	36	16	9011963	18	20	9023162	27	11	9140705	27	15
8060153	34	20	9011964	15	10	9023169	19	8	9140705	29	14
8060153	36	20	9011964	15	12	9024155	7	36	9140790	21	7
8060154	34	25	9011964	16	19	9024160	6	27	9140790	21	9
8060154	36	25	9011964	16	21	9050323	24	15	9140790	40	6
8060173	7	32	9011964	17	10	9140014	23	17	9150316	13	5
8060174	30	48	9011964	17	16	9140014	24	5	9150358	30	43
8060174	33	40	9011964	17	18	9140014	37	35	9150358	33	38
8060174	35	33	9011965	15	15	9140017	43	9	9150358	34	27
8060180	37	32	9011965	15	19	9140017	19	6	9150358	36	27
8060181	37	36	9011965	17	12	9140019	28	10	9150358	13	6
8060183	34	1	9011965	29	18	9140019	30	30	9210010	11	15
8060184	36	1	9011965	29	21	9140019	32	27	9210010	11	23
8060185	30	47	9011968	32	15	9140020	23	14	9210010	12	13
8060185	33	39	9011968	33	43	9140020	26	4	9210010	13	11
8060185	35	32	9012667	12	9	9140020	33	45	9210010	14	30
8060186	7	33	9012667	13	19	9140020	15	9	9210010	19	9
8060194	34	7	9012693	28	8	9140020	15	14	9210010	24	11
8060194	36	7	9020404	25	16	9140020	15	17	9210010	24	16
8060195	34	8	9020404	11	3	9140020	16	23	9210010	25	11
8060195	36	8	9020404	14	22	9140020	16	26	9210010	26	3
8061100	37	1-38	9020902	6	9	9140020	17	9	9210010	40	7
8061130	37	1-31	9020902	11	5	9140020	17	14	9210010	42	4
8061176	35	1-35	9020903	26	2	9140020	18	19	9210010	26	20
9010213	30	38	9020904	11	13	9140020	18	21	9210010	26	23
9010213	33	33	9020904	11	14	9140020	28	5	9210010	27	12
9010262	43	10	9020904	11	19	9140020	30	46	9210010	27	14
9010262	43	12	9020904	24	10	9140020	32	24	9210012	6	22

# 部 品 コ ー ド 索 引

部 品 コード	頁	見出 番号	部 品 コード	頁	見出 番号	部 品 コード	頁	見出 番号	部 品 コード	頁	見出 番号
9210012	11	18	9240110	36	19	9372100	13	16	9992115	37	28
9210012	14	26	9240110	36	22	9372110	4	14	9992126	7	35
9210012	23	16	9240110	40	4	9372110	13	16	9992126	30	50
9210012	24	4	9240112	23	9	9372120	12	5	9992126	33	42
9210012	24	8	9240112	30	39	9373007	34	18	9992126	35	35
9210012	37	34	9240112	33	34	9373007	36	18	9992127	21	12
9210014	25	14	9240114	25	15	9373019	34	12	9992734	38	14
9210014	43	3	9270002	34	6	9373019	36	12	9992743	39	14
9210014	43	8	9270002	36	6	9380085	12	4	9993264	38	16
9210014	43	13	9290024	30	40	9380102	8	5	9993264	39	16
9210014	19	5	9290024	33	35	9380102	8	8	9993289	38	17
9210014	23	5	9290026	43	4	9380145	8	14	9993289	39	17
9210016	23	13	9290026	23	6	9380155	8	4	9993511	38	12
9210016	26	5	9290037	28	17	9380164	8	7	9993511	39	12
9210016	15	8	9290037	29	5	9380164	8	15	9993560	38	15
9210016	15	11	9290037	32	14	9380252	13	15	9993560	39	15
9210016	15	13	9290078	28	13	9380255	13	15	9993689	22	13
9210016	15	16	9290078	29	20	9380264	4	15	9993859	38	2
9210016	16	20	9290078	29	23	9380341	27	17	9993859	39	2
9210016	16	22	9290078	32	17	9380341	26	10	9993860	38	3
9210016	16	25	9300034	34	21	9440001	12	3	9993860	39	3
9210016	17	8	9300034	36	21	9440177	12	3	9993862	38	4
9210016	17	11	9300034	37	38	9450005	14	23	9993862	39	4
9210016	17	13	9300036	23	11	9480011	20	19	9993863	38	5
9210016	17	17	9320316	19	14	9480011	20	24	9993863	39	5
9210016	28	4	9320512	6	17	9480016	34	23	9993870	38	9
9210016	28	9	9320525	11	10	9480016	36	23	9993870	39	9
9210016	28	12	9320545	11	11	9480060	20	26	9993872	38	11
9210016	29	19	9320630	23	10	9480060	25	6	9993872	39	11
9210016	29	22	9320630	29	17	9500153	20	18	9993882	38	7
9210016	30	29	9320675	2	5	9500159	20	23	9993882	39	7
9210016	30	45	9320814	6	14	9510151	30	32	9993886	38	6
9210016	32	16	9321075	2	6	9510151	32	10	9993887	38	6
9210016	32	23	9330003	34	11	9540041	34	24	9993888	38	6
9210016	32	26	9330003	36	11	9540041	36	24	9993889	38	6
9210016	33	44	9350002	13	7	9580028	24	6	9993890	38	6
9210018	29	10	9350005	12	10	9620002	34	5	9993891	38	8
9210020	32	4	9350126	8	2	9620002	36	5	9993891	39	8
9210020	32	7	9350200	26	8	9650005	27	19	9993892	38	10
9210022	28	16	9350211	27	16	9660010	11	6	9993892	39	10
9210022	29	4	9350220	8	3	9660010	6	10	9993893	38	1
9210022	32	13	9350229	8	12	9990705	38	13	9993893	39	1
9240010	11	22	9360602	7	31	9990705	39	13	9993894	39	6
9240010	14	29	9360605	6	2	9991556	35	31	9993895	39	6
9240010	25	5	9363020	26	9	9991556	37	31	9993896	39	6
9240010	42	5	9363095	6	23	9991577	35	29	9993897	39	6
9240012	37	37	9363115	6	25	9991577	37	29	9993936	38	5
9240022	20	20	9363135	19	3	9991896	35	30	9993936	39	5
9240110	34	19	9371030	27	18	9991908	37	30			
9240110	34	22	9371050	4	18	9992115	35	28			

商品についてのご意見、ご質問は下記へ...

# KOBASHI

小橋工業株式会社

〒701-0292 岡山市南区中畦684

☎ (086) 298-3112

インターネットでも弊社の情報がご覧いただけます。

<http://www.kobashikogyo.com>

■北海道営業所	〒071-1248	北海道上川郡鷹栖町8線西2号6番	☎ (0166) 49-0070
■東北営業所	〒024-0004	岩手県北上市村崎野13地割35-1	☎ (0197) 71-1160
■関東営業所	〒321-3325	栃木県芳賀郡芳賀町芳賀台47-1	☎ (028) 687-1600
■新潟営業所	〒942-0041	新潟県上越市安江477-1	☎ (025) 546-7747
■岡山営業所	〒701-0165	岡山市北区大内田727	☎ (086) 250-1833
■九州営業所	〒861-2236	熊本県上益城郡益城町広崎1586-8 2F	☎ (096) 286-0202