

小橋工業(株)のホームページ(以下、弊社サイト)においては、カタログ・取扱説明書・パーツリスト等の電子データの閲覧、ダウンロードのサービス(以下、本サービス)をご提供しております。

本サービスをご利用の際には、以下の注意事項をご確認ください。

電子データの取扱いについて

電子データの内容について

- 本サービスにおいては、弊社製品のカタログ、取扱説明書、パーツリスト等、製品に関する全ての印刷物を網羅するものではありません。
- カタログ、取扱説明書、パーツリストの内容は、製品の仕様変更などにより、予告なく変更される場合があります。その為、弊社サイト内に掲載される電子データの内容は、販売店等で配布、掲示されるカタログ、製品購入時に同梱する取扱説明書、印刷物として存在しているパーツリストの内容とは異なる場合がございます。

表記内容は、発行当時の情報であり、弊社純正部品の名称、小売単価、各営業所の名称、所在地などの情報が現在と異なる場合があります。

また、製品安全上の取り扱い、環境対応につきましては、製品販売時の法令、規制に適合するものであり、製品販売後の法令、規制の変更内容を反映していない場合があります。予めご了承ください。

著作権について

本サービス内の電子データにつきましては、弊社(小橋工業株式会社)が著作権その他知的財産権を保有します。無断で他のウェブサイトや印刷媒体に転載することや複製、翻訳等はできません。但し、お手持ちの製品ご使用の為、1部に限り印刷することができます。

保証について

弊社の製品保証、安全性の保証は製品付属の書面に基づく保証に限られており、弊社サイト内の電子データに基づく保証は提供いたしません。

お問合せについて

ご使用の製品の取り扱い及び、使用上の安全等に関するお問合せは、ご購入店にご相談頂きますよう、お願いいたします。

免責事項

弊社サイトのご利用に起因するソフトウェア、ハードウェア上の事故その他の損害等につきましても、一切の責任を負いません。

弊社サイトのご利用に際して生じたお客さまと第三者との間のトラブルにつきましては、一切責任を負いません。弊社サイトのサービスは予告なく中止、または内容や条件を変更する場合がございます。

以上

小橋工業株式会社

コバシローター

KRZ 240 260 280T

KRZ 240 260 280 300-2L

KRZ 280 300 350J



お 願 い

- 1.部品ご注文の際には型式・コード・品名・数量・機械番号をご明記ください。
- 2.部品は必ずコバシ純正部品をご使用願います。
- 3.改良のため、部品形状及び内容の一部を予告なく変更することがあります。

(市販の類似品を使用されると早期破損の原因となります。)

⚠ ご 注 意

1.パーツリストのご使用について

(1) 互換性の記号

旧←
新← } 新旧部品兼用可

旧←
新← } × 新旧部品兼用不可

旧←
新← } 矢印の方向のみに部品兼用可

(2) 実施機番の表示

新旧兼用不可部品と追加・廃止部品の実施機番を記載してあります。

また、イラスト図中に新旧の部品と実施機番を記載してあります。

2.ジョイント・オートヒッチアーム・ヒッチ・オプションの記載について

ジョイント総合版・オートヒッチアーム総合版・ヒッチ総合版・オプション総合版にて、変更を記載してあります。

最新の情報はそちらを参照ください。

なお、トラクタ装着の性格上、作業機機種・生産年式をわたる場合もあります。

ジョイント型式・オートヒッチアーム型式・ヒッチ型式・オプション型式を確認して、ご注文ください。

(作業機本体に属するジョイントは除く)

3.補用部品の塗装色について

現行量産機種の塗装色となっております。

在庫品につきましては生産時点の量産品塗装色となっております。

4.爪の記載について

爪は統廃合などにより、最新の情報は爪価格表を参照ください。

5.本パーツリストは改良のため予告なく変更することがあります。

補修用部品の供給年限について



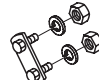
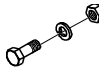
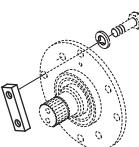
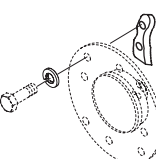
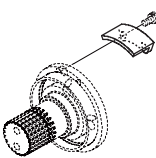
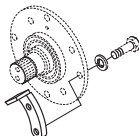
この製品の補修部品の供給年限(期間)は、製造打ち切り後9年といたします。

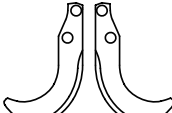
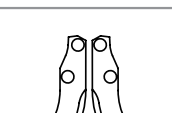
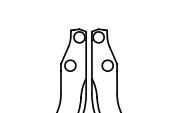
従いまして、その後のご注文につきましては、在庫限りの供給とさせていただきます。

消耗品一覧

本文中の消耗品には網掛けをしています。(小部品、ボルト等を除く)

消耗部品は早めの交換をお勧めします。この消耗品一覧はKRV-0, KRZ-0シリーズ共用となっております。当社では、お客様にご迷惑が掛からないよう消耗部品を用意しておりますが、シーズンによっては特定の部品が品薄になる場合がございます。シーズン到来前の準備として、消耗部品の事前確認をしていただき、早めの交換をお勧めします。1台分の個数の記入のないものは **パーツリストの該当ページ** を参照してください。

	部品名	チェーンケースシューズキット B	部品コード	5630650	1台分個数	1
	備考	各型式共通 チェーンケースシューズと取付けボルトのセット				
	部品名	サポートシューズキット	部品コード	5630651	1台分個数	1
	備考	各型式共通 サポートシューズと取付けボルトのセット				
	部品名	クミボルト ASSY M16 × 39	セットコード	0050057		
	備考	耕うん軸中央部の耕うん爪取付け用				
	部品名	ツメボルト	セットコード	M16 × 45	0050046	
				M16 × 50	0050042	
				M16 × 55	6570092	
				M16 × 60	0050050	
	備考	フィードカッタ R、スパーサ A、セットナット M16 は端爪取付け用				
	部品名	セットナット M16	部品コード	6560064		
	備考	耕うん軸端爪、コーウンフランジシャフト取付け用				
	部品名	フィードカッタ R	部品コード	5610404 (KRV 用)		
				5630666 (KRZ 用)		
	部品名	フィードカッタ	部品コード	6160060		
	備考	耕うん軸フランジに取付け用 (草ワラ巻付き防止)				
	部品名	スパーサ A	部品コード	2450020		
	備考	耕うん軸左端フランジに取付け用 (草ワラ巻付き防止)				

	部品名	ハイパーゼットツメ HS2995ZR			単品コード	50591		
		ハイパーゼットツメ HS2995ZL				50592		
	耕幅	220	240	260	280	300		
	1台分個数	RL各22	RL各24	RL各26	RL各28	RL各30		
	爪セットコード	7688S	7689S	7690S	7691S	7692S		
	備考	STD仕様						
	部品名	ハイパーゼットツメ HS2596ZR			単品コード	50931		
		ハイパーゼットツメ HS2596ZL				50932		
	耕幅	240A	260A	280A				
	1台分個数	RL各24	RL各26	RL各28				
	爪セットコード	7662S	4223S	4005S				
	備考	A仕様						
	部品名	Sゼットツメ SE3012ZR			単品コード	68251		
		Sゼットツメ SE3012ZL				68252		
	耕幅	200S	220S					
	1台分個数	RL各20	RL各22					
	爪セットコード	4262S	4264S					
	備考	S仕様						
	部品名	Lツメ C29130R			単品コード	47161		
		Lツメ C29130L				47162		
	耕幅	200CV	220CV					
	1台分個数	RL各24	RL各27					
	爪セットコード	5486S	7802S					
	備考	CV仕様						
	部品名	Sツメ S30130R			単品コード	47171		
		Sツメ S30130L				47172		
	耕幅	200SV	220SV					
	1台分個数	RL各24	RL各27					
	爪セットコード	5616S	7774S					
	備考	SV仕様						
	部品名	Sゼットツメ SE3012ZR			単品コード	68251		
		Sゼットツメ SE3012ZL				68252		
	耕幅	240J	260J	280J	300J	350J		
	1台分個数	RL各39	RL各42	RL各45	RL各48	RL各54		
	爪セットコード	4273S	4274S	4232S	4233S	4234S		
	備考	J仕様						
	部品名	Sカイツェットツメ SK2412ZR			単品コード	67841		
		Sカイツェットツメ SK2412ZL				67842		
	耕幅	260HJ	280HJ	300HJ	260H	280H	300H	
	1台分個数	RL各42	RL各45	RL各48	RL各28	RL各30	RL各32	
	爪セットコード	4163S	4164S	4165S	4157S	4158S	4159S	
	備考	HJ仕様, H仕様						
	部品名	ハイパーゼットツメ HS2395ZR			単品コード	50871		
		ハイパーゼットツメ HS2395ZL				50872		
	耕幅	280PJ	300PJ					
	1台分個数	RL各45	RL各48					
	爪セットコード	7684S	7685S					
	備考	PJ仕様						
	部品名	ハイパーゼットツメ HS2660ZR			単品コード	67791		
		ハイパーゼットツメ HS2660ZL				67792		
	耕幅	240KW	260KW	300KW	350KW			
	1台分個数	RL各23	RL各25	RL各29	RL各34			
	備考	KW仕様 (ホルダタイプ) 中央爪						
	部品名	ハイパーゼットツメ HS2596ZR			単品コード	50931		
		ハイパーゼットツメ HS2596ZL				50932		
	耕幅	240KW	260KW	300KW	350KW			
	1台分個数	RL各2	RL各2	RL各2	RL各2			
	爪セットコード (2660と2596)	7557S	7558S	7560S	7562S			
	備考	KW仕様 (フランジタイプ) 端爪						

KRZ 部位別目次

ジョイント

1. 2Lジョイント	KG	1頁
2. 2Lジョイント(J)	KVD-M	2頁
3. 3Lジョイント	KGC	3頁
4. 4Lジョイント	KGC-M	4・5頁

チェン駆動部

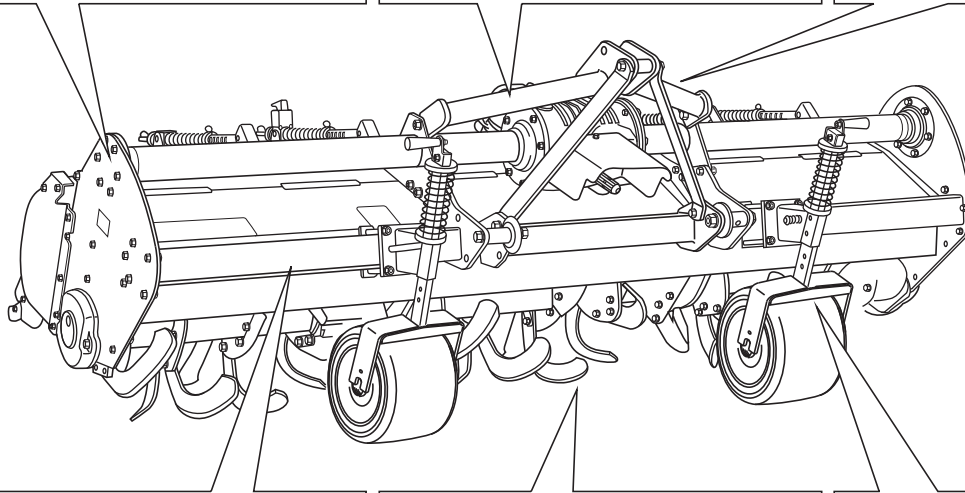
9. サポートアーム	12頁
------------	-----

ギヤー駆動部

5. ギヤーケース	6・7頁
6. ベベルシャフト	8・9頁

ヒッチ部

21. 3Lヒッチ	24頁
22. 2Lヒッチ	25・26頁



フレーム部

17. ヒッチビーム3L	20頁
18. ヒッチビーム2L	21頁
20. コールタASSY	23頁

耕うん部

10. コーウン	13頁
11. コーウン(J)	14頁

耕深ゲージ部

19. ホイルゲージ	22頁
------------	-----

チェン駆動部

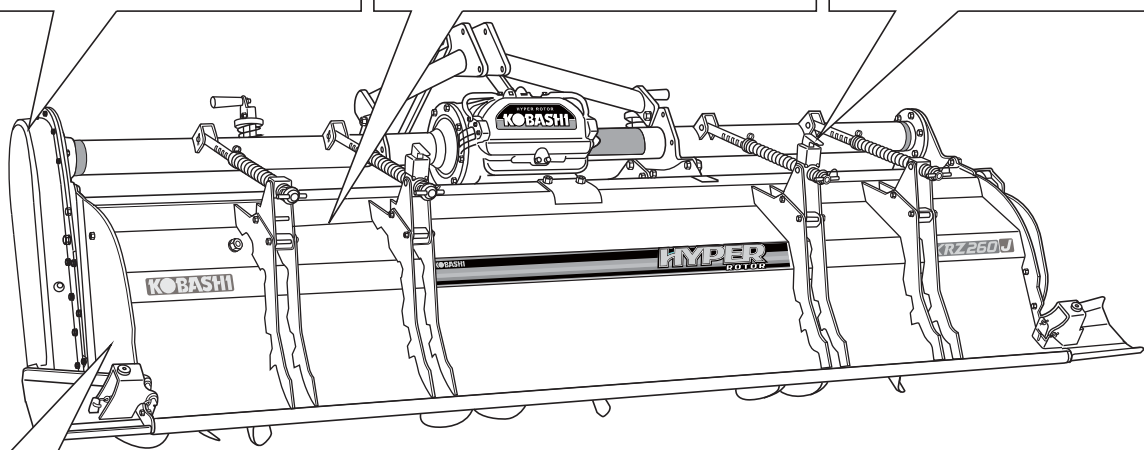
7. チェンケース	10頁
8. チェン	11頁

フレーム部

12. シールドカバー	15頁
14. エプロン	17頁

フレーム部

15. コンプレッション	18頁
16. CPブラケット	19頁



フレーム部

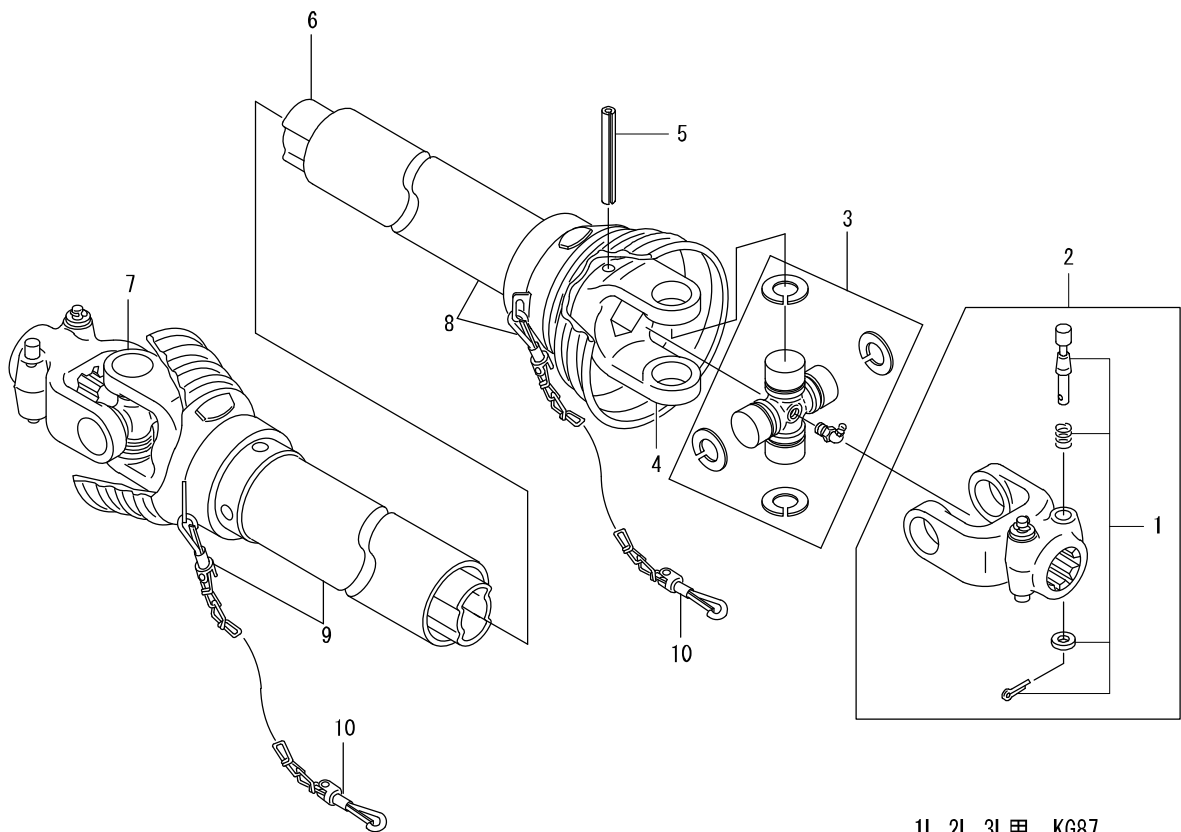
13. サイドシールド	16頁
-------------	-----

オートヒッチ

23. オートヒッチL35・L45	27・28頁
-------------------	--------

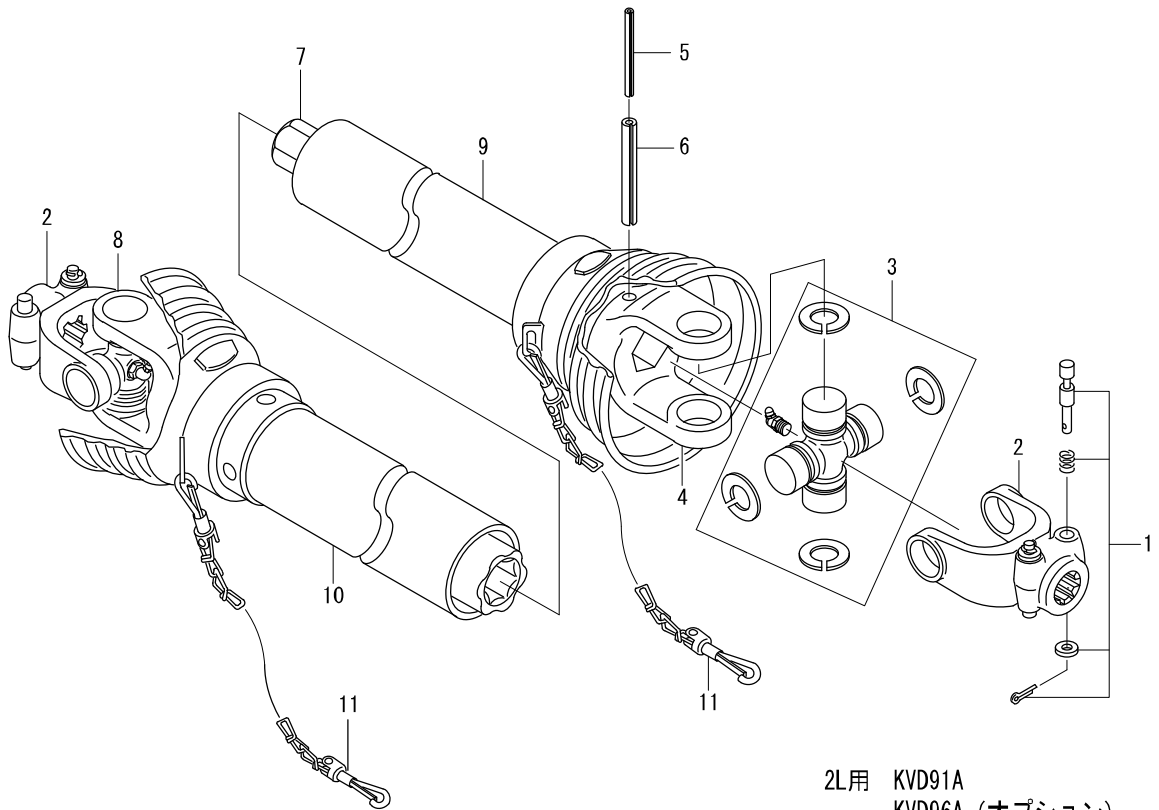
ラベル部

24. ラベル	29頁
---------	-----



1L, 2L, 3L用 KG87

見出番号	部品コード	部品名	規格	1台分個数					実施機番	備考
				KG87						
1	8010432	ノックピン ASSY		4						3090062102
2	8010006	ヨーク A(ノックピンASSY含む)		2						80102001400
3	8010538	クロスピン ASSY		2						01099900400
4	8010540	ヨーク B		1						01099900600
5	8010543	スプリングピン	φ10X75	1						01099901000
6	8010548	ハーフライチューブ	530	1						01099901500
7	8010561	ヨーク C	(520)	1						01099902800
8	8010574	セフティカバー ウチ(スライドリング・チェン含む)		1						01099905000
9	8010588	セフティカバー ソト(スライドリング・チェン含む)		1						01099906400
10	8010016	チェン		2						80102002000
1~10	0100185	ジョイント ASSY	KG87	1						01022087000

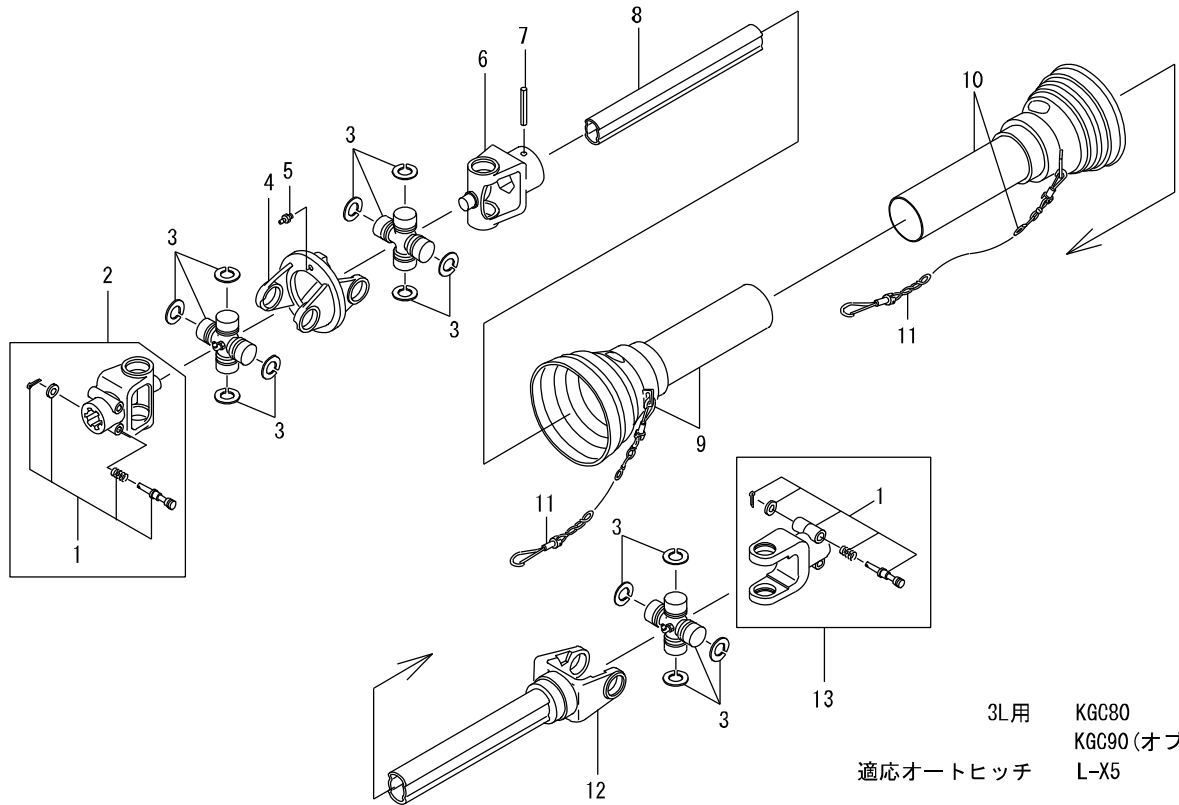


2L用 KVD91A
 KVD96A (オプション)
 KVD106A (オプション)

見出番号	部品コード	部品名	規格	1台分個数						実施機番	備考
				KVD91A	KVD96A	KVD106A					
1	8010432	ロックピン ASSY		4	4	4					3090062102
2	8010477	QDヨーク		2	2	2					3040037000
3	8010462	クロスピンASSY		2	2	2					1075401300
4	8010463	フィットリングヨーク		1	1	1					3040032000
5	9320675	スプリングピン	φ6X75	1	1	1					
6	9321075	スプリングピン	φ10X75	1	1	1					
7	8010479	ロッククシャフト	500	1							3030050500
7	8010469	ロッククシャフト	550		1						3030050550
7	8010601	ロッククシャフト	650			1					80110000400
8	8010478	ウエルドヨーク	(575)	1							3040033575
8	8010465	ウエルドヨーク	(625)		1						3040033625
8	8010602	ウエルドヨーク	(722)			1					80110000500
9	8010014	セフティカバー うち	(8010016 チェン含む)	1	1						303004A455
9	8010603	セフティカバー うち	(8010016 チェン含む)			1					80110000700
10	8010015	セフティカバー 外	(8010016 チェン含む)	1	1						303004B455
10	8010604	セフティカバー 外	(8010016 チェン含む)			1					80110000900
11	8010016	チェン		2	2	2					3090049501
1~11	0100035	ジョイント ASSY	KVD91A	1							
1~11	0100036	ジョイント ASSY	KVD96A		1						
1~11	0100037	ジョイント ASSY	KVD106A			1					

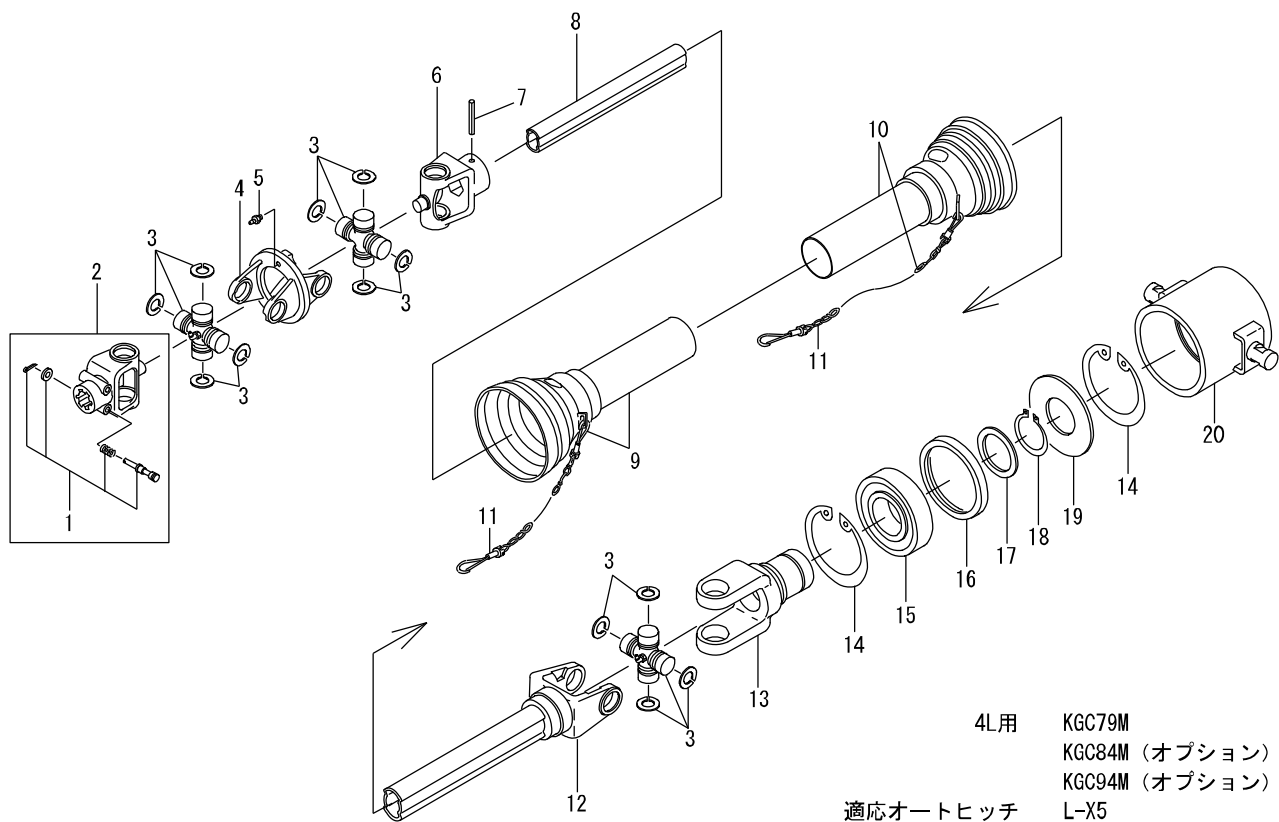
3.3Lジョイント(日農エリッチ)

KRZ-T3L

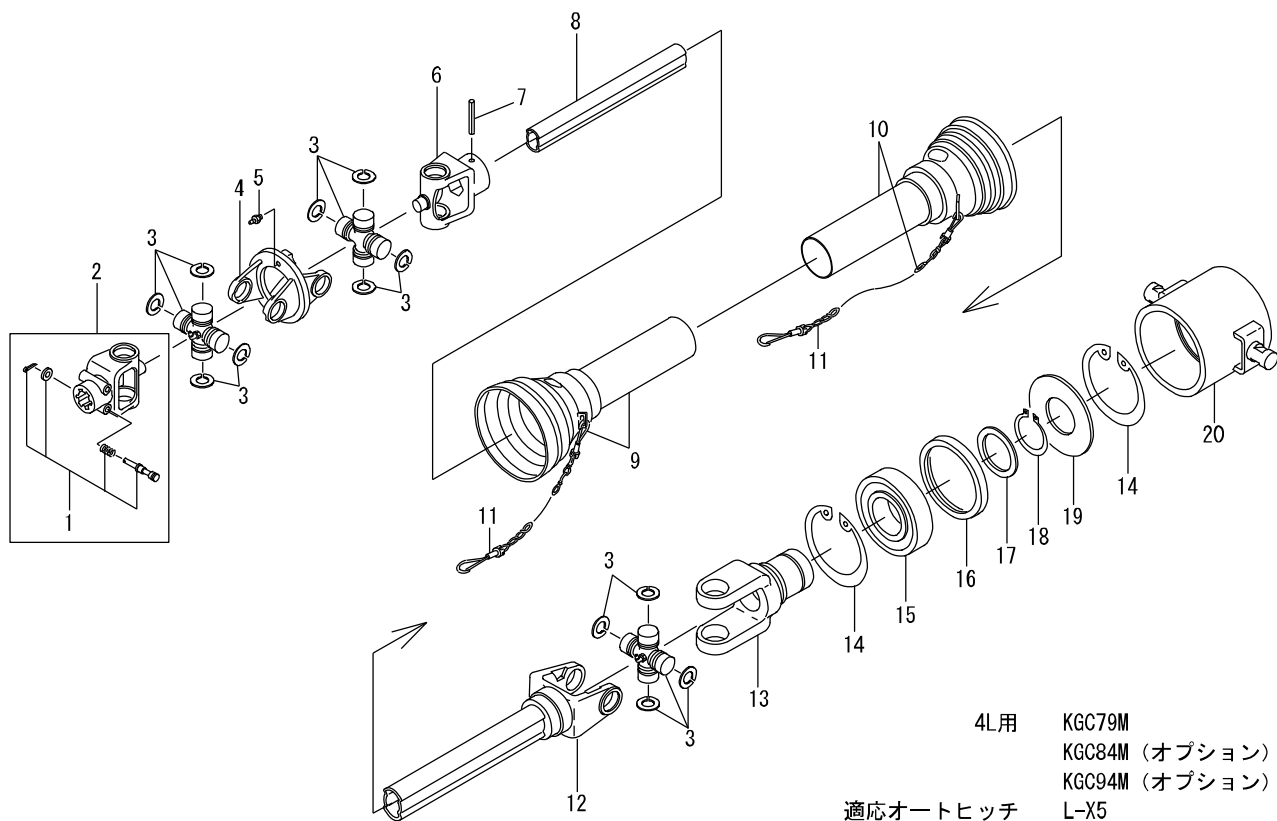


3L用 KGC80
 KGC90(オプション)
 適応オートヒッチ L-X5

見出番号	部品コード	部品名	規格	1台分個数					実施機番	備考
				KGC80	KGC90					
1	8010432	ノックピン ASSY		4	4					3090062102
2	8010420	ヨーク A(ノックピンASSY含む)		1	1					3030067131
3	8010538	クロスピン ASSY		3	3					01099900400
4	8010421	ヨーク B		1	1					3030067110
5	8010541	グリスニップル		1	1					01099900800
6	8010542	ヨーク D		1	1					01099900900
7	8010543	スプリングピン	φ 10X80	1	1					01099901000
8	8010551	ハタフライチューブ	360	1						01099901800
8	8010547	ハタフライチューブ	460		1					01099901400
9	8010577	セーフティカバー ウチ(スライドリング・チェーン含む)	300	1						01099905300
9	8010578	セーフティカバー ウチ(スライドリング・チェーン含む)	400		1					01099905400
10	8010591	セーフティカバー ソト(スライドリング・チェーン含む)	280	1						01099906700
10	8010592	セーフティカバー ソト(スライドリング・チェーン含む)	380		1					01099906800
11	8010016	チェーン		2	2					80102002000
12	8010564	ヨーク C	(320)	1						01099903100
12	8010560	ヨーク C	(420)		1					01099902700
13	8010006	ヨーク A(ノックピンASSY含む)		1	1					80102001400
1~13	0100188	ジョイント	KGC80	1						01023080000
1~13	0100189	ジョイント	KGC90		1					01023090000



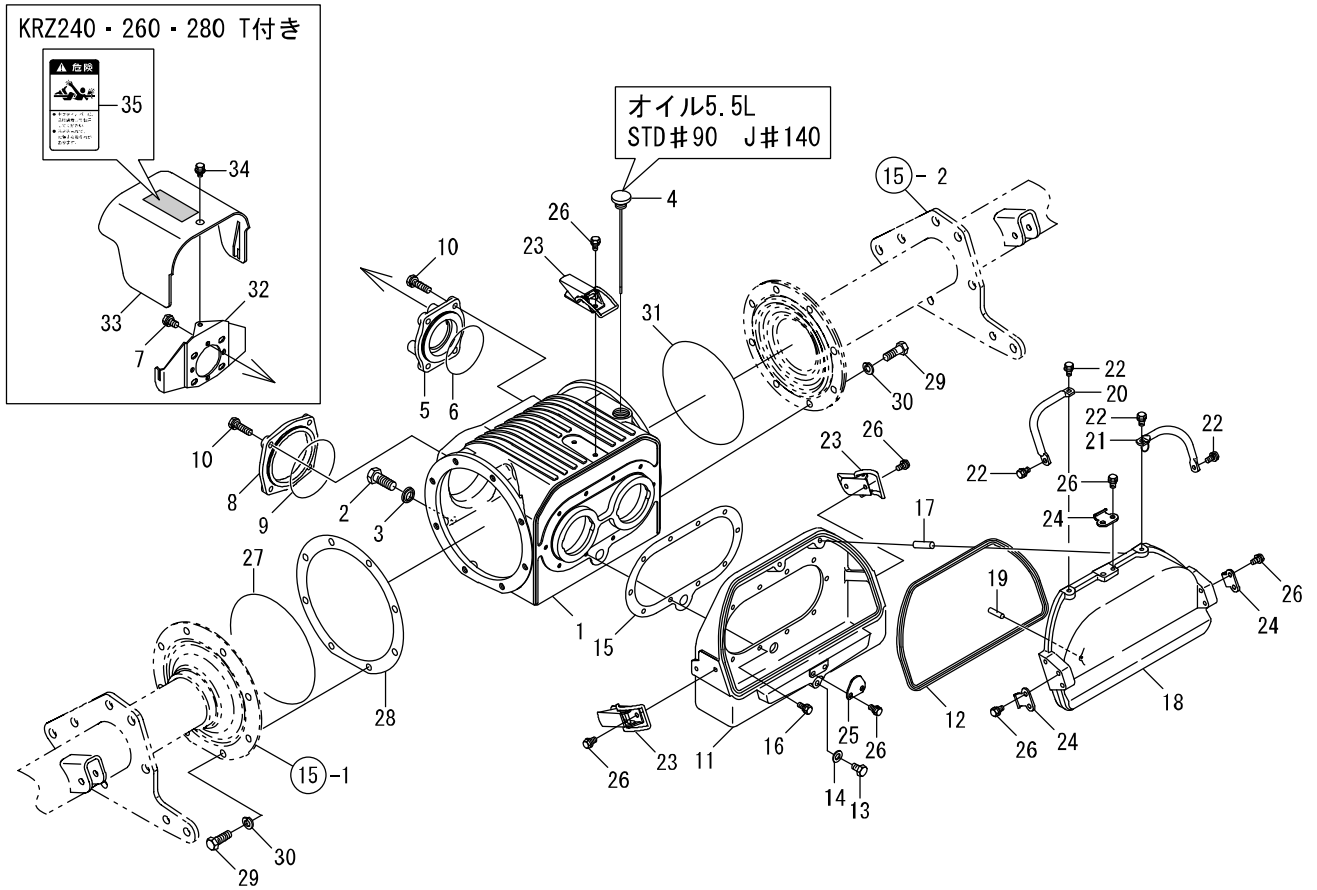
見出番号	部品コード	部品名	規格	1台分個数						実施機番	備考
				KGC79M	KGC84M	KGC94M					
1	8010432	ノックピン ASSY		2	2	2					3090062102
2	8010420	ヨーク A(ノックピンASSY含む)		1	1	1					3030067131
3	8010538	クロスピン ASSY		3	3	3					01099900400
4	8010421	ヨーク B		1	1	1					3030067110
5	8010541	グリスニップル		1	1	1					01099900800
6	8010542	ヨーク D		1	1	1					01099900900
7	8010543	スプリングピン	φ 10X80	1	1	1					01099900900
8	8010554	ハタフライチューブ	330		1						01099902100
8	8010555	ハタフライチューブ	380		1						01099902200
8	8010556	ハタフライチューブ	480			1					01099902300
9	8010581	セーフティカバー ウチ(スライドリング・チェーン含む)	275	1							01099905700
9	8010582	セーフティカバー ウチ(スライドリング・チェーン含む)	315		1						01099905800
9	8010583	セーフティカバー ウチ(スライドリング・チェーン含む)	415			1					01099905900
10	8010595	セーフティカバー ソド(スライドリング・チェーン含む)	250	1							01099907100
10	8010596	セーフティカバー ソド(スライドリング・チェーン含む)	300		1						01099907200
10	8010597	セーフティカバー ソド(スライドリング・チェーン含む)	400			1					01099907300
11	8010016	チェーン		2	2	2					80102002000
12	8010567	ヨーク C	285	1							01099903400
12	8010568	ヨーク C	335		1						01099903500
12	8010569	ヨーク C	435			1					01099903600
13	8010148	スリーブヨーク		1	1	1					3030033007A
14	9372110	ストップリング	H110	2	2	2					93720000110
15	9380264	ベアリング	6310LLU	1	1	1					938063102RS
16	8010152	ベアリングカバー B		1	1	1					309006D193
17	8010150	ベアリングサガネ		1	1	1					309006D1D0
18	9371050	ストップリング	S50	1	1	1					93710000050
19	8010151	ベアリングカバー A		1	1	1					309006D191
20	8010149	アウタパイプ ASSY		1	1	1					309006D101
14~20	8010147	4Pエンドヨーク ASSY		1	1	1					303006C003
1~21	0100192	ジョイント	KGC79M	1							01023079M00



見出番号	部品コード	部品名	規格	1台分個数					実施機番	備考
				KGC79M	KGC84M	KGC94M				
1~21	0100193	ジョイント	KGC84M		1					01023084M00
1~21	0100194	ジョイント	KGC94M			1				01023094M00

5.ギヤ駆動部(ギヤケース)

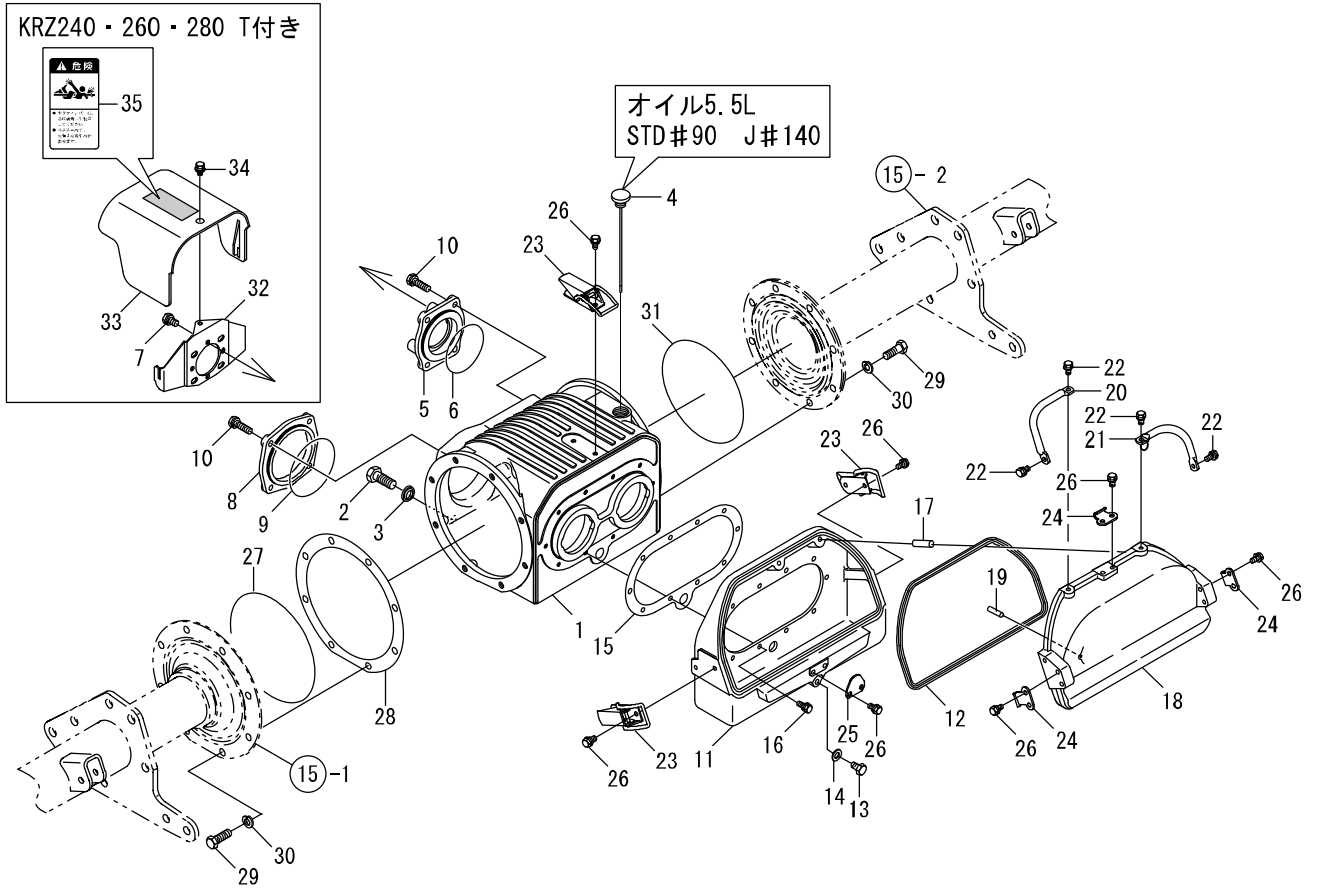
KRZ



見出番号	部品コード	部品名	規格	1台分個数					実施機番	備考
				240	260	280	300	350		
1	5630295	ギヤケース		1	1	1	1	1		56350010115
2	5600101	コガタ6カクホルト M16X12(ドレン)	M16X12 P1.5 B22	1	1	1	1	1		56020016000
3	2750049	シールワッシャ	M16 WFカタ	1	1	1	1	1		
4	5630296	オイルゲージ	L=195	1	1	1	1	1		56350013812
5	5630297	フロントカバー-1		1	1	1	1	1		56350010212
6	9363095	Oリング	S95	1	1	1	1	1		
7	9024155	コガタホルト2P	M10X16 P1.5 7T	3	3	3	3	3		
8	5630298	フロントカバー-2		1	1	1	1	1		56350010512
9	9363115	Oリング	S115	1	1	1	1	1		
10	9024160	コガタホルト2P	M10X35 P1.5 7T	8	8	8	8	8		
11	5630299	チェンジギヤケース		1	1	1	1	1		56350010315
12	5630300	パッキン		1	1	1	1	1		56350211322
13	9020902	コガタホルト(ドレン)	M10X16 P1.5 7T	1	1	1	1	1		
14	9660010	シールワッシャ	M10 WF	1	1	1	1	1		
15	5630301	チェンジギヤケースパッキン		1	1	1	1	1		56350015211
16	9020947	コガタホルト2P	M8X20 P1.25 7T	10	10	10	10	10		
17	9320814	スプリングピン	φ8X14	2	2	2	2	2		
18	5630302	チェンジギヤカバー		1	1	1	1	1		56350010411
19	9320512	スプリングピン	φ5X12	1	1	1	1	1		
20	5630303	トッテL		1	1	1	1	1		56350015411
21	5630304	トッテR		1	1	1	1	1		56350015511
22	9020946	コガタホルト2P	M8X16 P1.25 7T	4	4	4	4	4		
23	5630463	パチンジョウ		3	3	3	3	3		56350014914
24	5630017	フック		3	3	3	3	3		56350015000
25	5630043	チェンジギヤカバーウケ		1	1	1	1	1		56350015300
26	9020946	コガタホルト2P	M8X16 P1.25 7T	14	14	14	14	14		
27	9360602	Oリング	AN6230	1	1	1	1	1		
28	5630040	フレームパイプシム	t0.1	2	2	2	2	2		56350015600
28	5630041	フレームパイプシム	t0.3	1	1	1	1	1		56350015700
28	5630042	フレームパイプシム	t0.5	1	1	1	1	1		56350015800

5.ギヤ駆動部(ギヤケース)

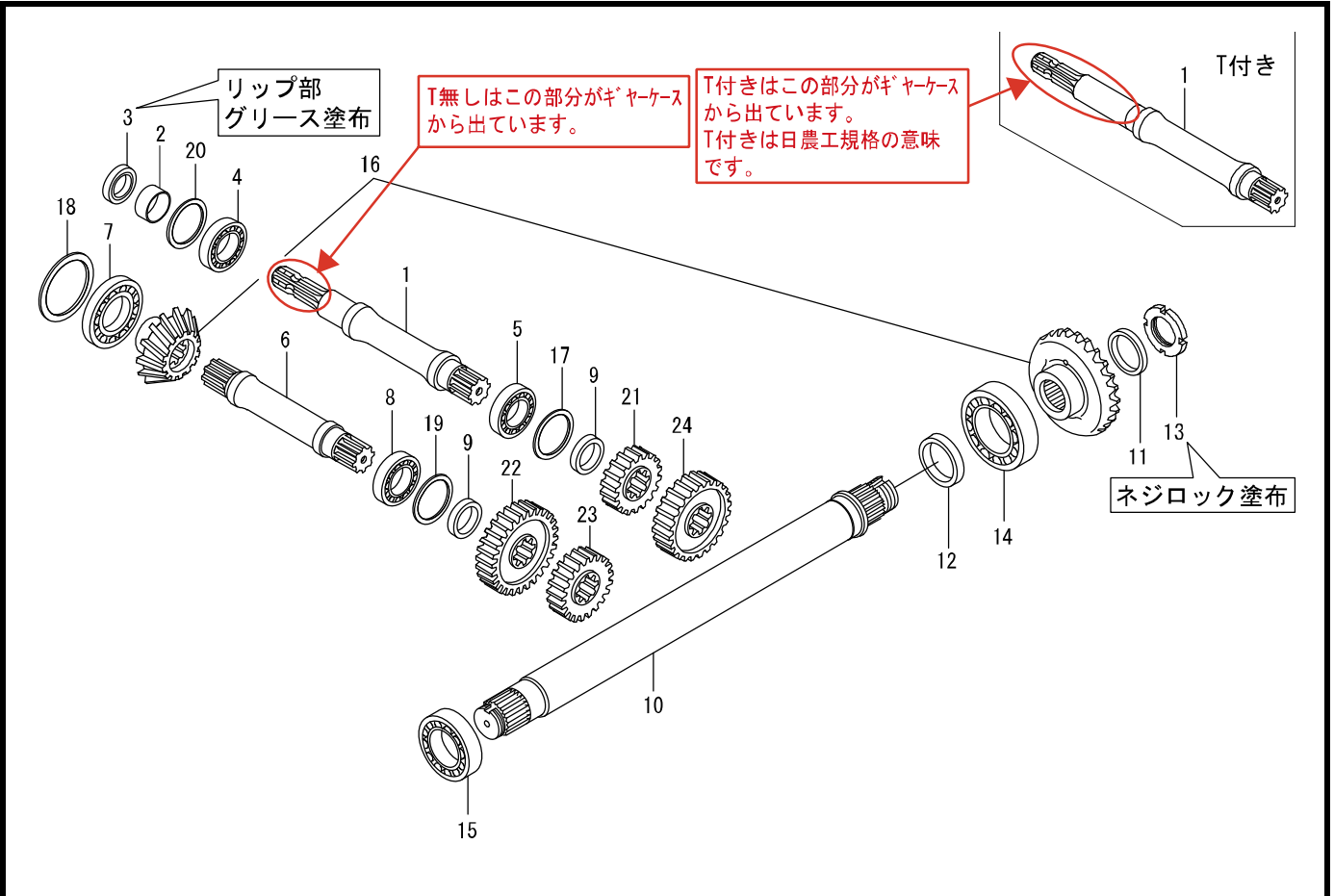
KRZ



見出番号	部品コード	部品名	規格	1台分個数					実施機番	備考
				240	260	280	300	350		
29	9011214	ボルト	M12X35 P1.5 ネジフ25 8T	16	16	16	16	16		
30	9210012	Sワッシャ	M12	16	16	16	16	16		
31	9360605	Oリング	AS568-269	1	1	1	1	1		
32	8060173	カバーブラケット		1	1	1	1			80602430112
33	8060186	セフティカバー(ラベル)		1	1	1	1			80602430500
34	9020932	コガタボルト3P	M8X16 P1.25	1	1	1	1			
35	9992126	キケン(ジョイント)		1	1	1	1			99905243000

6.ギヤ駆動部(ベベルシャフト)

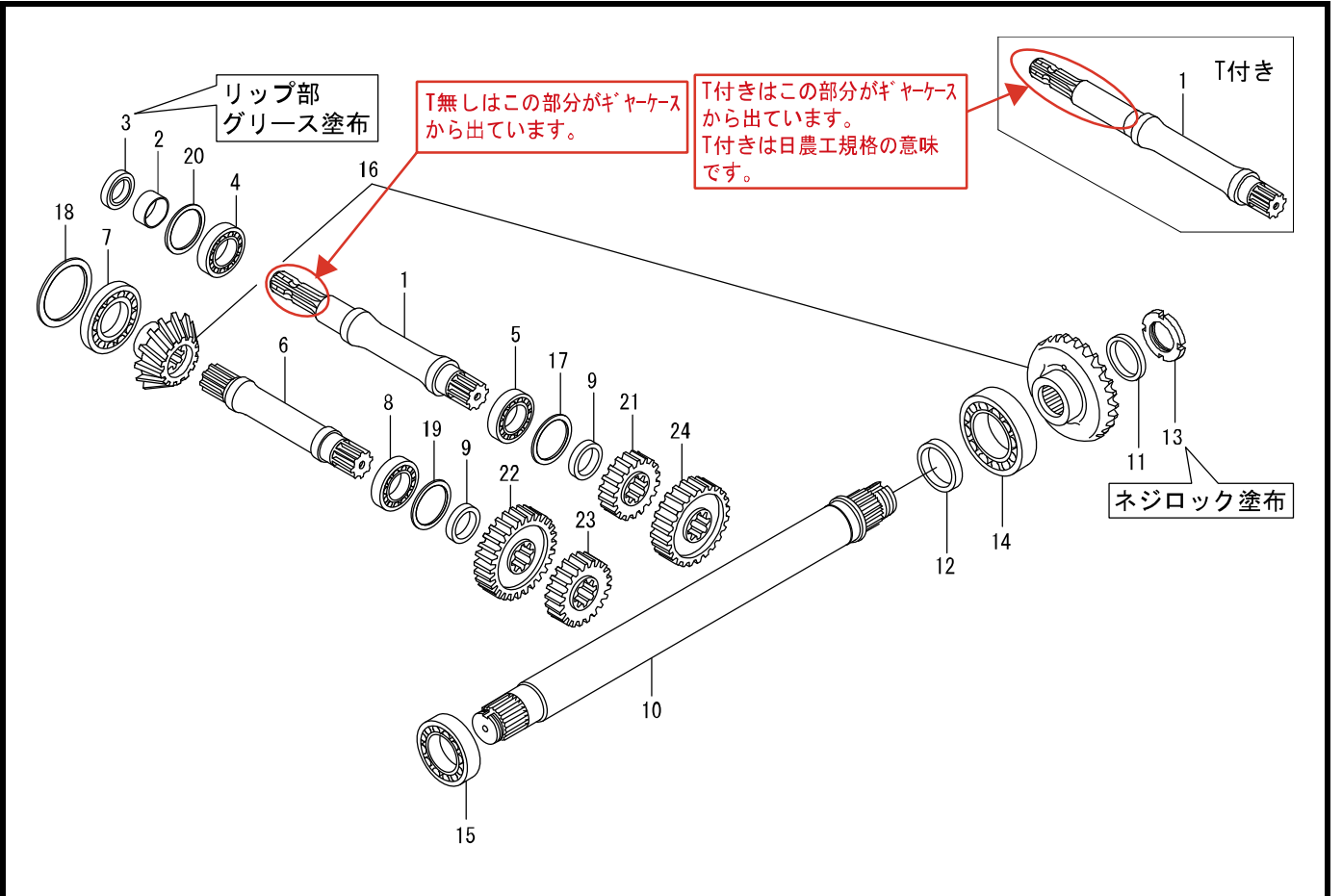
KRZ



見出番号	部品コード	部品名	規格	1台分個数					実施機番	備考
				240	260	280	300	350		
1	5630306	PICシャフト	Tナシ	1	1	1	1	1		56350110613
1	5630416	PICシャフト T	T付き	1	1	1	1			56350010613
2	9350126	SIスリーブ	SI 45.50.18	1	1	1	1	1		
3	9350220	オイルシール	TC 50.72.12	1	1	1	1	1		
4	9380155	ヘアリング		1	1	1	1	1		
5	9380102	ヘアリング		1	1	1	1	1		
6	5630307	ピニオンシャフト		1	1	1	1	1		56350010711
7	9380164	ヘアリング		1	1	1	1	1		
8	9380102	ヘアリング		1	1	1	1	1		
9	5630309	カラー		2	2	2	2	2		56350010911
10	5630310	ベベルシャフト		1						56350010812
10	5630311	ベベルシャフト			1					56370010812
10	5630312	ベベルシャフト				1				56380010812
10	5630313	ベベルシャフト					1			56390010812
10	5630314	ベベルシャフト						1		56300010812
11	5630316	カラー		1	1	1	1	1		56350011011
12	9350229	オイルシール	TC 68/90/12	1	1	1	1	1		
13	5630317	ロックナット		1	1	1	1	1		56350015111
14	9380145	ヘアリング		1	1	1	1	1		
15	9380164	ヘアリング		1	1	1	1	1		938032213JR
16	5630464	ベベルピニオンキット		1	1	1	1	1		56350412100
17	0120038	シム	φ 89*φ 75*t0.1	2	2	2	2	2		92420475089
17	0120040	シム	φ 89*φ 75*t0.3	1	1	1	1	1		92420475089
17	0120041	シム	φ 89*φ 75*t0.5	1	1	1	1	1		92420475089
18	0120023	シム	φ 119.8*φ 103*t0.1	2	2	2	2	2		92410410120
18	0120025	シム	φ 119.8*φ 103*t0.3	1	1	1	1	1		92410410120
18	0120026	シム	φ 119.8*φ 103*t0.5	1	1	1	1	1		92410410120
19	0120038	シム	φ 89*φ 75*t0.1	2	2	2	2	2		92420475089
19	0120040	シム	φ 89*φ 75*t0.3	1	1	1	1	1		92420475089
19	0120041	シム	φ 89*φ 75*t0.5	1	1	1	1	1		92420475089

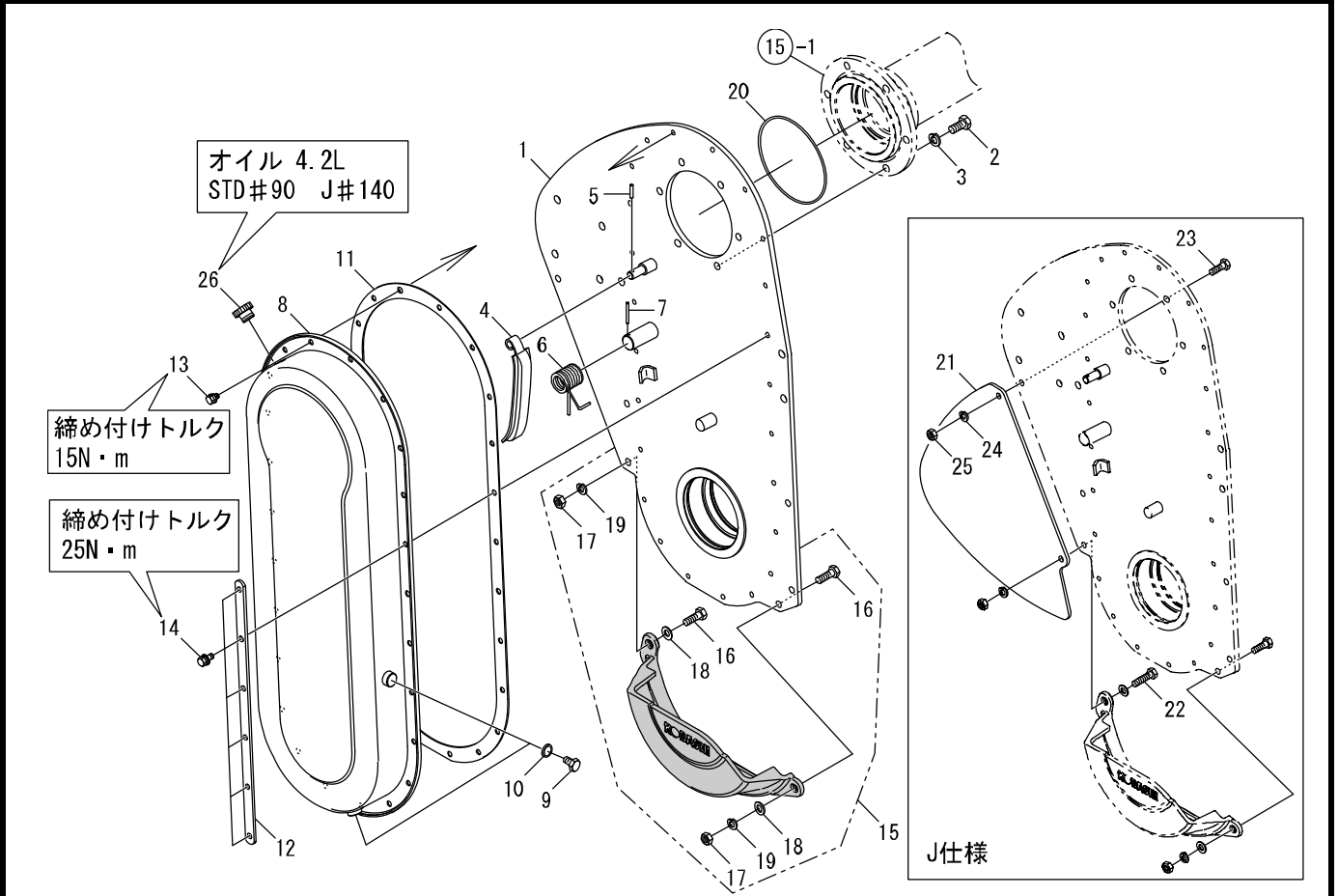
6.ギヤ駆動部(ベベルシャフト)

KRZ

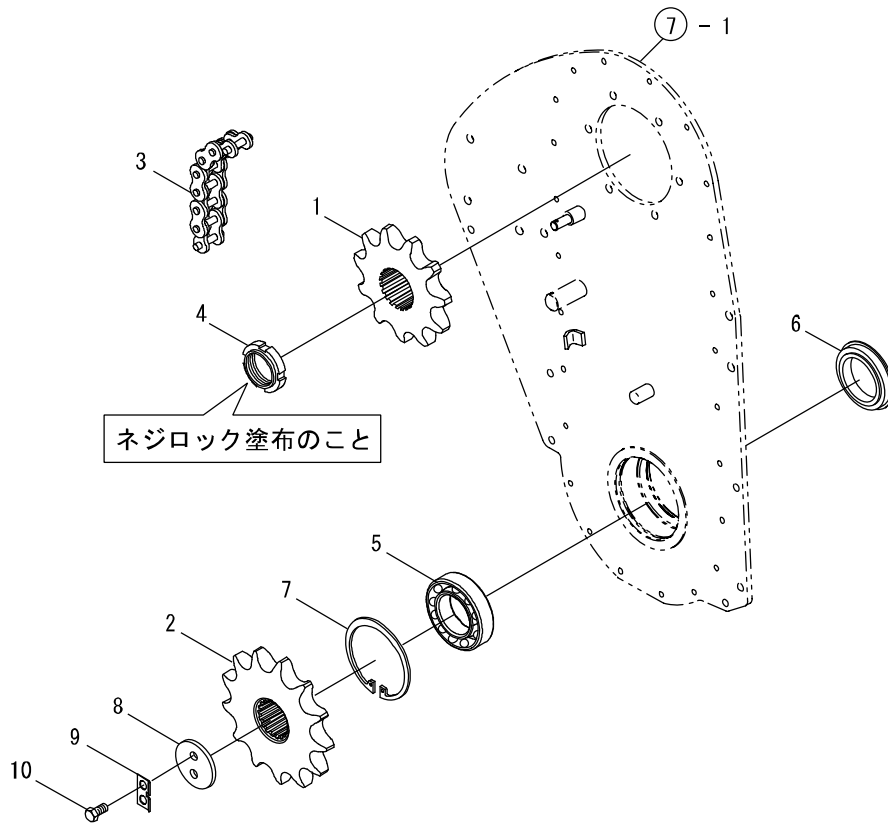


見出番号	部品コード	部品名	規格	1台分個数					実施機番	備考															
				240	260	280	300	350																	
20	0120028	シム	φ99.5*φ85* $t0.1$	2	2	2	2	2		92410485100															
20	0120030	シム	φ99.5*φ85* $t0.3$	1	1	1	1	1		92410485100															
20	0120031	シム	φ99.5*φ85* $t0.5$	1	1	1	1	1		92410485100															
21 24	5630332	チェンジギヤ-17		<table border="1"> <thead> <tr> <th>見出し番号</th> <th>21</th> <th>22</th> <th>23</th> <th>24</th> </tr> </thead> <tbody> <tr> <td>STD</td> <td>17</td> <td>34</td> <td>22</td> <td>29</td> </tr> <tr> <td>J</td> <td>22</td> <td>29</td> <td>20</td> <td>31</td> </tr> </tbody> </table>	見出し番号	21	22	23	24	STD	17	34	22	29	J	22	29	20	31						56350011713
	見出し番号	21			22	23	24																		
	STD	17			34	22	29																		
	J	22			29	20	31																		
	5630333	チェンジギヤ-34										56350013414													
	5630338	チェンジギヤ-20										56350012013													
	5630339	チェンジギヤ-31										56350013114													
	5630342	チェンジギヤ-22										56350012213													
	5630343	チェンジギヤ-29										56350012914													
	5630328	チェンジギヤ-15										56350011513													
	5630329	チェンジギヤ-36										56350013614													
	5630340	チェンジギヤ-21										56350012113													
	5630341	チェンジギヤ-30										56350013014													
	5630344	チェンジギヤ-23										56350012313													
	5630345	チェンジギヤ-28										56350012814													
5630330	チェンジギヤ-16								56350011613																
5630331	チェンジギヤ-35								56350013514																
5630334	チェンジギヤ-18								56350011813																
5630335	チェンジギヤ-33								56350013314																
5630336	チェンジギヤ-19								56350011913																
5630337	チェンジギヤ-32								56350013214																
5630346	チェンジギヤ-24								56350012413																
5630347	チェンジギヤ-27								56350012714																

工場出荷時の組合せは上記表になります。
仕様により使用不可のチェンジギヤの組合せが有りますので、取説を参考にご使用ください。



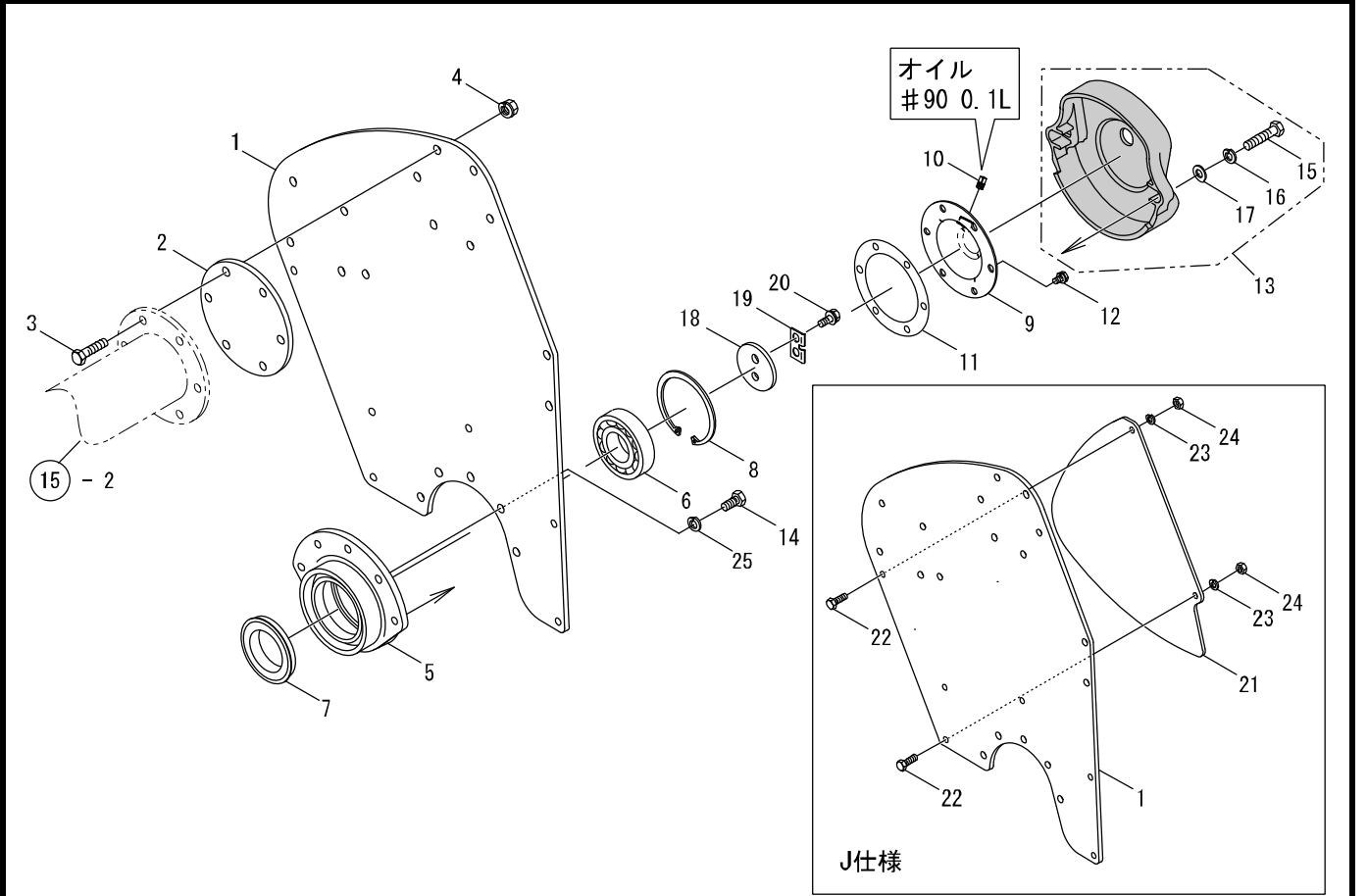
見出番号	部品コード	部品名	規格	1台分個数					実施機番	備考
				240	260	280	300	350		
1	D040010	チェンケースプレート		1	1	1	1	1		D0450021000
2	5370047	コーティングホルト M12X25	M12X25 P1.5 8T	6	6	6	6	6		53710021001
3	9210012	Sワッシャ	M12	6	6	6	6	6		
4	5630351	テンションナー		1	1	1	1	1		56350020411
5	9320525	スプリングピン	φ5X25	1	1	1	1	1		
6	5630352	ネジリコイルバネ		1	1	1	1	1		56350020511
7	9320545	スプリングピン	φ5X45	1	1	1	1	1		
8	D040013	チェンカバー		1	1	1	1	1		D0450020200
9	9023153	コガタホルト	M10X12 P1.5 7T	2	2	2	2	2		
10	9660010	シールワッシャ	M10 WF	2	2	2	2	2		
11	D040014	チェンカバーパッキン		1	1	1	1	1		D0450020300
12	D040015	オサエイタ		2	2	2	2	2		D0450022200
13	9020404	コガタホルト2P	M8X13 P1.25 7T	12	12	12	12	12		
14	9020935	コガタホルト3P	M8X20 P1.25 7T	12	12	12	12	12		
15	5630650	チェンケーススューズキットB (16~19含む)	(鋳物)	1	1	1	1	1		56350421000
16	9020905	コガタホルト	M10X30 P1.5 7T	2	2	2	2	2		
17	9140705	コガタナット	M10 P1.5	2	2	2	2	2		
18	9240110	サガネ	M10	2	2	2	2	2		
19	9210010	Sワッシャ	M10	2	2	2	2	2		
20	9362145	リング	G145	1	1	1	1	1		
21	D040025	サイドカバーマエ				1	1	1		D0450044400
22	9020907	コガタホルト	M10X40 P1.5 7Tセン			1	1	1		
23	9020905	コガタホルト	M10X30 P1.5 7T			1	1	1		
24	9210010	Sワッシャ	M10			1	1	1		
25	9140705	コガタナット	M10 P1.5			1	1	1		
26	4800012	オイルセン 20マル		1	1	1	1	1		48022011301



見出番号	部品コード	部品名	規格	1台分個数					実施機番	備考
				240	260	280	300	350		
1	D040011	スプロケット11T		1	1	1	1	1		D0450021400
2	D040012	スプロケット13T		1	1	1	1	1		D0450021500
3	9440234	ローラーチェーン		1	1	1	1	1		
4	3990056	ロックナット		1	1	1	1	1		39902008000
5	9380085	ベアリング		1	1	1	1	1		
6	9350005	ジクツキシール	QLF75110125205	1	1	1	1	1		
7	9372120	ストップリング	H120	1	1	1	1	1		
8	3990057	オサエイタ A		1	1	1	1	1		39902009010
9	5610398	ロックプレートC		1	1	1	1	1		56120431000
10	9012667	ボルト	M12X25 P1.75 11T	2	2	2	2	2		

9.チェーン駆動部(サポートアーム)

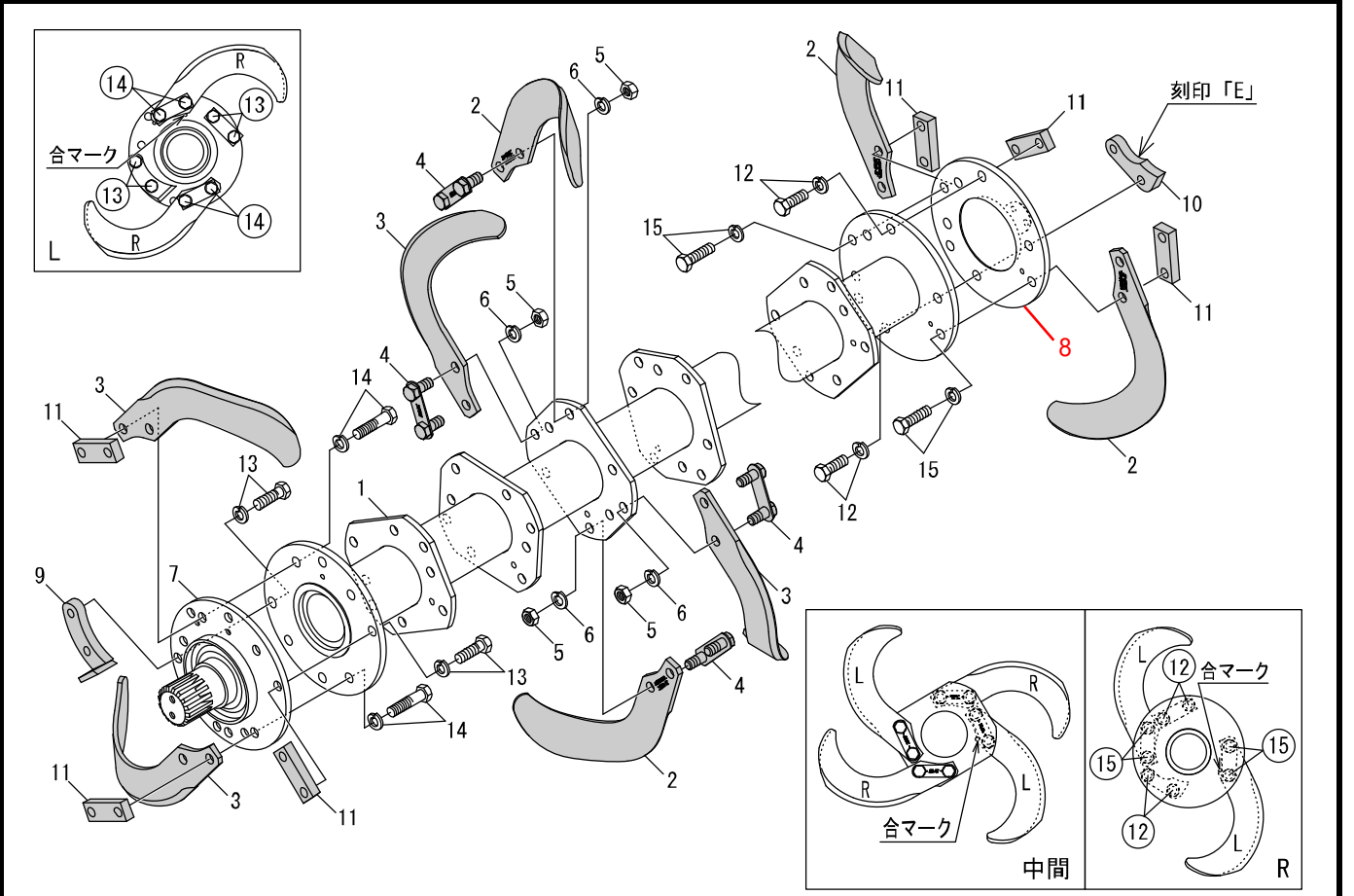
KRZ



見出番号	部品コード	部品名	規格	1台分個数					実施機番	備考
				240	260	280	300	350		
1	D040016	サポートアーム		1	1	1	1	1		D0450022000
2	D040017	サイドプレート		1	1	1	1	1		D0450021900
3	9011764	ホルト	M12X45 P1.5 8T	6	6	6	6	6		39303009000
4	9150316	ナット(SWツキ)	M12 P1.5	6	6	6	6	6		
5	5630358	サポートハウジング		1	1	1	1	1		56350020712
6	9380255	ベアリング		1	1	1	1	1		
7	9350002	ジクツキシール	QLF609011.518.5	1	1	1	1	1		
8	9372110	ストップリング	H110	1	1	1	1	1		
9	5630360	サポートカバー		1	1	1	1	1		56350020811
10	5590055	コーティングプラグR3/8		1	1	1	1	1		55920422000
11	5630361	サポートカバーパッキン	T0.6	1	1	1	1	1		56350021911
12	9020404	コガタホルト2P	M8X13 P1.25 7T	6	6	6	6	6		
13	5630651	サポートシューズキット(15~17含む)	(鋳物)	1	1	1	1	1		56350421100
14	9011758	ホルト	M12X25 P1.5 8T	3	3	3	3	3		
15	9011773	ホルト	M12X50 P1.5 8T ネジフ40	2	2	2	2	2		48800045000
16	9210012	Sワッシャ	M12	2	2	2	2	2		
17	9240112	サカネ	M12	2	2	2	2	2		
18	3990057	オサエイタ A		1	1	1	1	1		39902009010
19	5610398	ロックプレートC		1	1	1	1	1		56120431000
20	9012667	ホルト	M12X25 P1.75 11T	2	2	2	2	2		
21	D040025	サイドカバーマエ				1	1	1		D0450044400
22	9020905	コガタホルト	M10X30 P1.5 7T			2	2	2		
23	9210010	Sワッシャ	M10			2	2	2		
24	9140705	コガタナット	M10 P1.5			2	2	2		
25	9210012	Sワッシャ	M12	3	3	3	3	3		

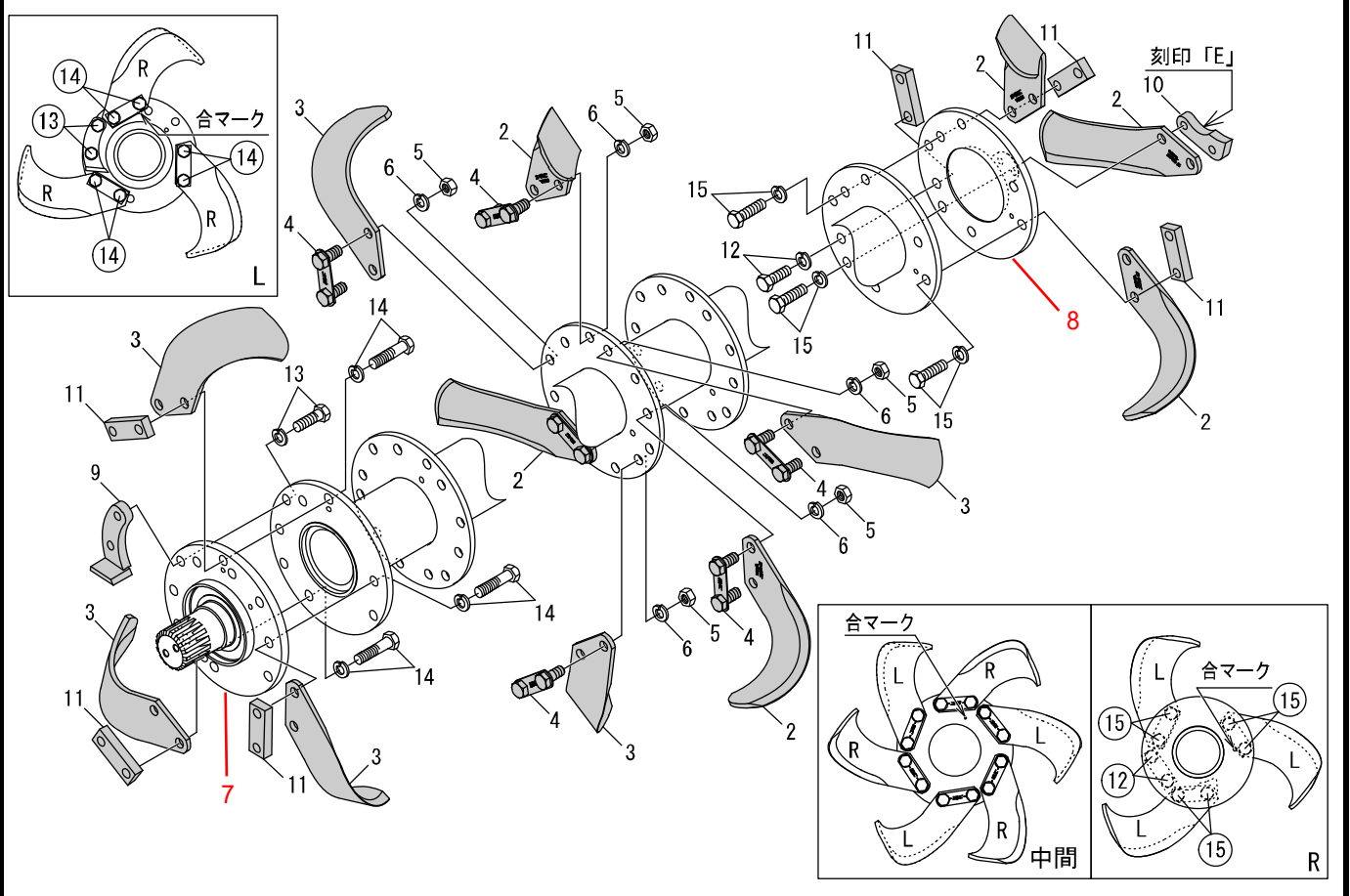
10.コーウン部

KRZ240・260・280・300(T)



見出番号	部品コード	部品名	規格	1台分個数					実施機番	備考
				240	260	280	300	350		
1	D040018	コーウンシクCOMP		1						D0450030100
1	D040019	コーウンシクCOMP			1					D0470030100
1	D040020	コーウンシクCOMP				1				D0480030100
1	D040021	コーウンシクCOMP					1			D0490030100
2	50592	ハイパーゼットツメ	HS2995ZL	24	26	28	30			HS29950ZL00
3	50591	ハイパーゼットツメ	HS2995ZR	24	26	28	30			HS29950ZR00
2~3	7689S	ツメセット	KRZ240	1						
2~3	7690S	ツメセット	KRZ260		1					
2~3	7691S	ツメセット	KRZ280			1				
2~3	7692S	ツメセット	KRZ300				1			
4	5480087	クミボルトCOMP	M16X39 P1.5	44	48	52	56			54800438002
5	9140519	ナット	M16 P1.5	88	96	104	112			
6	9210016	Sワッシャ	M16	88	96	104	112			
4~6	0050057	クミボルトASSY (Sワッシャ付 ナット付)	M16X39 P1.5 NTSW	44	48	52	56			
7	5690184	コーウンフランジシャフト L		1	1	1	1			56940420315
8	5630359	コーウンフランジシャフトR		1	1	1	1			56350021712
9	2450020	スペーサA		1	1	1	1			24502015130
10	5630666	フィートカッター		1	1	1	1			56350430300
11	6560064	セットナットM16		6	6	6	6			65640032011
12	0050046	ツメボルト (Sワッシャ付 ナット不要)	M16X45 P1.5 8T	4	4	4	4			
13	0050042	ツメボルト (Sワッシャ付 ナット不要)	M16X50 P1.5 8T	4	4	4	4			24902050010
14	0050050	ツメボルト (Sワッシャ付 ナット不要)	M16X60 P1.5 8T	4	4	4	4			39903002000
15	6570092	ツメボルト (Sワッシャ付 ナット不要)	M16X55 P1.5 8T	4	4	4	4			65740031101

見出番号に 印の付いたツメボルトは
爪以外を取付けているツメボルトになります。

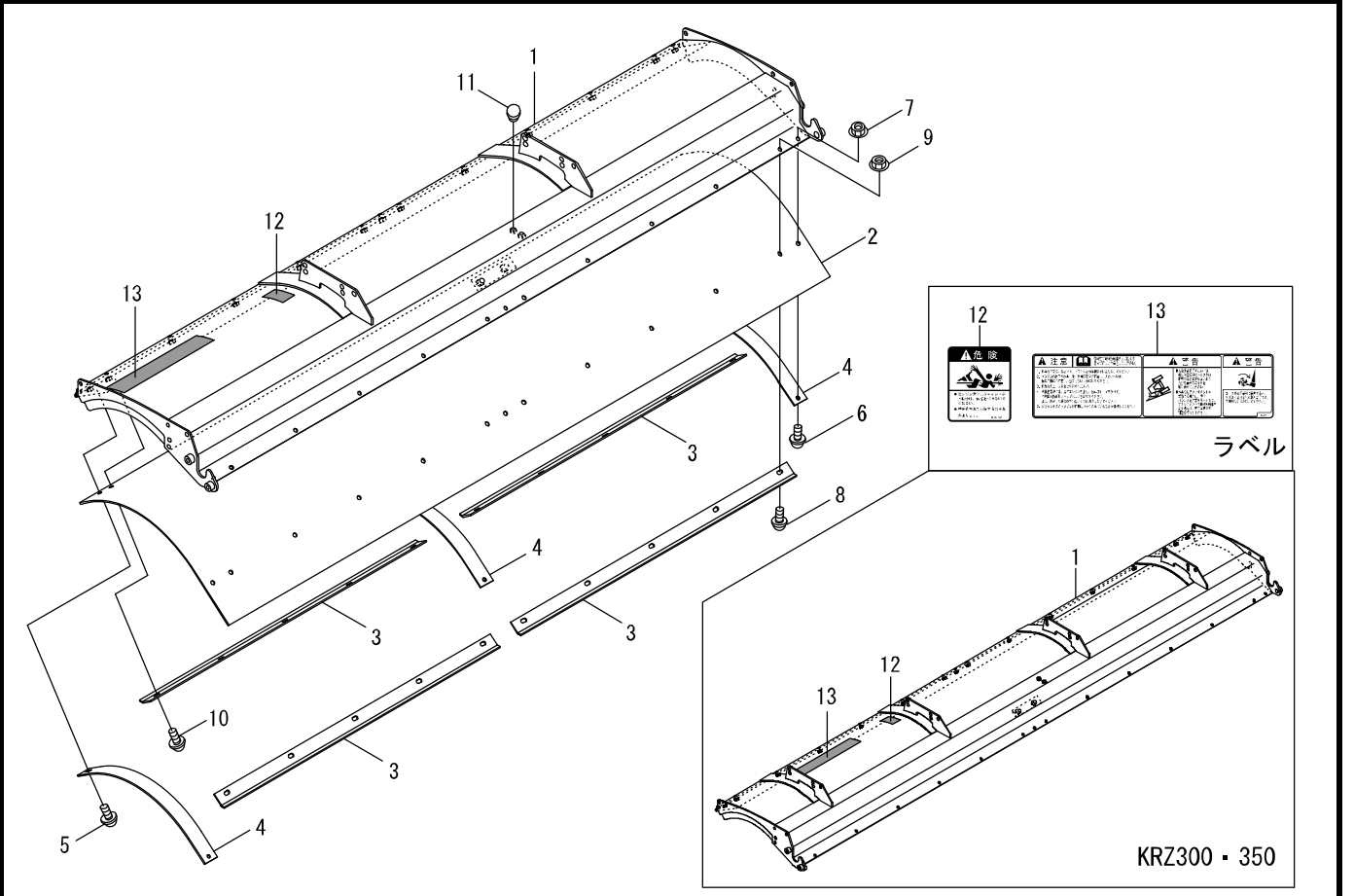


見出番号	部品コード	部品名	規格	1台分個数					実施機番	備考
				240	260	280	300	350		
1	D040022	コーウンジクCOMP				1				D0485130100
1	D040023	コーウンジクCOMP					1			D0495130100
1	D040024	コーウンジクCOMP						1		D0405130100
2	68252	Sセットツメ	SE3012ZL			45	48	54		SE3012Z0L00
3	68251	Sセットツメ	SE3012ZR			45	48	54		SE3012Z0R00
2~3	4232S	ツメセット	KRZ280J			1				
2~3	4233S	ツメセット	KRZ300J				1			
2~3	4234S	ツメセット	KRZ350J					1		
4	5480087	クミボルトCOMP	M16X39 P1.5			84	90	102		54800438002
5	9140519	ナット	M16 P1.5			168	180	204		
6	9210016	Sワッシャ	M16			168	180	204		
4~6	0050057	クミボルトASSY (Sワッシャ付 ナット付)	M16X39 P1.5 NTSW			84	90	102		
7	5690184	コーウンフランジシャフト L				1	1	1		56940420315
8	5630359	コーウンフランジシャフトR				1	1	1		56350021712
9	2450020	スペーサA				1	1	1		24502015130
10	5630666	フィードカッター				1	1	1		56350430300
11	6560064	セットナットM16				6	6	6		65640032011
12	0050046	ツメボルト (Sワッシャ付 ナット不要)	M16X45 P1.5 8T			2	2	2		
13	0050042	ツメボルト (Sワッシャ付 ナット不要)	M16X50 P1.5 8T			2	2	2		24902050010
14	0050050	ツメボルト (Sワッシャ付 ナット不要)	M16X60 P1.5 8T			6	6	6		39903002000
15	6570092	ツメボルト (Sワッシャ付 ナット不要)	M16X55 P1.5 8T			6	6	6		65740031101

見出番号に 印の付いたツメボルトは
爪以外を取付けているツメボルトになります。

12.フレーム部(シールドカバー)

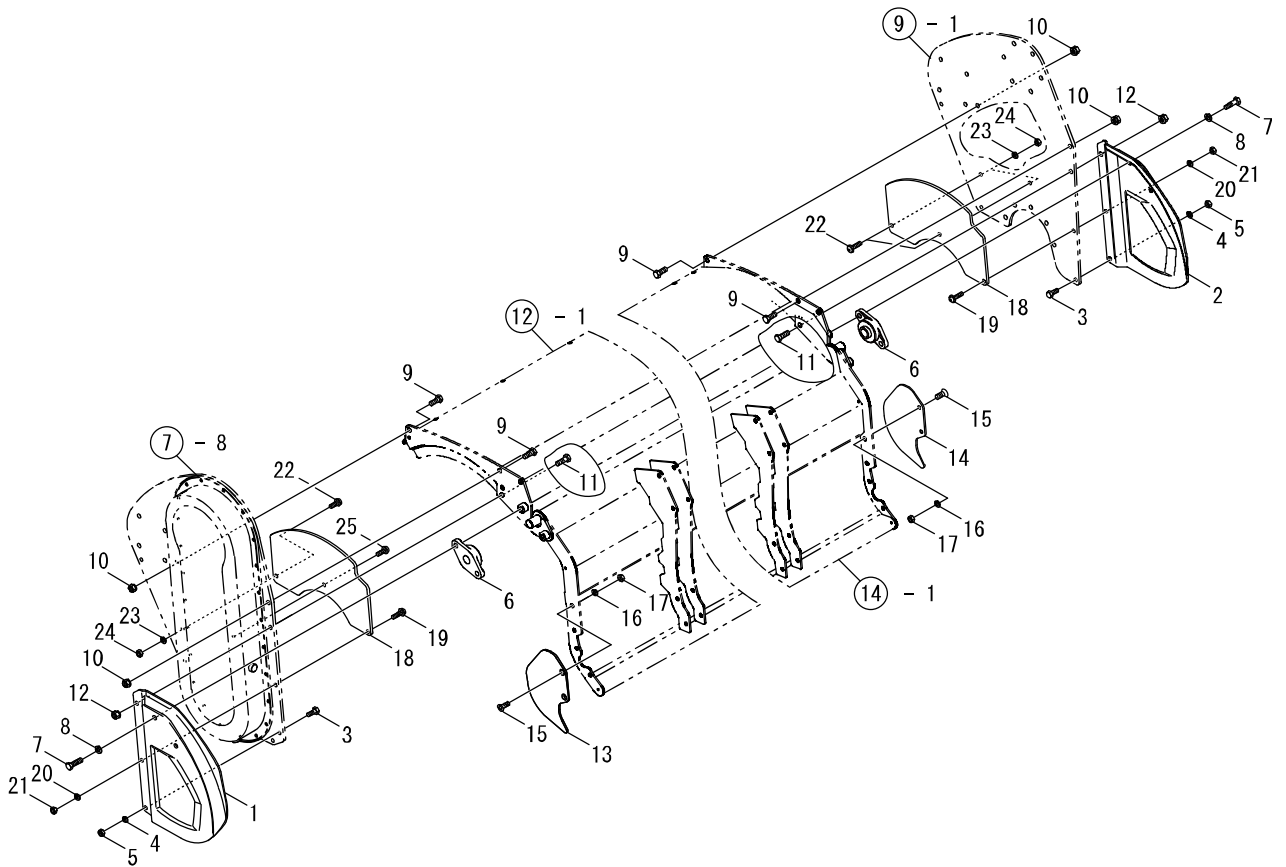
KRZ



見出番号	部品コード	部品名	規格	1台分個数					実施機番	備考
				240	260	280	300	350		
1	5630667	シールドカバー-COMP(ラベル)		1						56350440923
1	5630668	シールドカバー-COMP(ラベル)			1					56370440923
1	5630669	シールドカバー-COMP(ラベル)				1				56380440923
1	5630670	シールドカバー-COMP(ラベル)					1			56390440923
1	5630671	シールドカバー-COMP(ラベル)						1		56300440923
2	5630377	シールドカバー-ゴム		1						56350241012
2	5630378	シールドカバー-ゴム			1					56370241012
2	5630379	シールドカバー-ゴム				1				56380241012
2	5630380	シールドカバー-ゴム					1			56390241012
2	5630381	シールドカバー-ゴム						1		56300241012
3	5630288	ゴムオサエイト		4						56350241112
3	5630289	ゴムオサエイト			4					56370241112
3	5630290	ゴムオサエイト				4				56380241112
3	5630382	ゴムオサエイト					4			56390241112
3	5630383	ゴムオサエイト						4		56300241112
4	5630456	カバープレート		3	3	3	3	3		56350247022
5	5630242	フランジツキホタンホルト	M10X25P1.5	3	3	3	3	3		56350247211
6	5630243	フランジツキホタンホルト	M10X30P1.5	3	3	3	3	3		56350247311
7	9140790	コガタフランジナット	M10P1.5	3	3	3	3	3		
8	5630242	フランジツキホタンホルト	M10X25P1.5	10	10	12	12	14		56350247211
9	5630243	フランジツキホタンホルト	M10X30P1.5	10	10	12	12	14		56350247311
10	9140790	コガタフランジナット4T クロメート	M10P1.5	10	10	12	12	14		
11	4800798	ホリキャップ		2	2	2	2	2		48020945511
12	9992127	キケン(ジョイント)		1	1	1	1	1		99905244000
13	9993689	PLラベル		1	1	1	1	1		99912048000

13.フレーム部(サイドシールド)

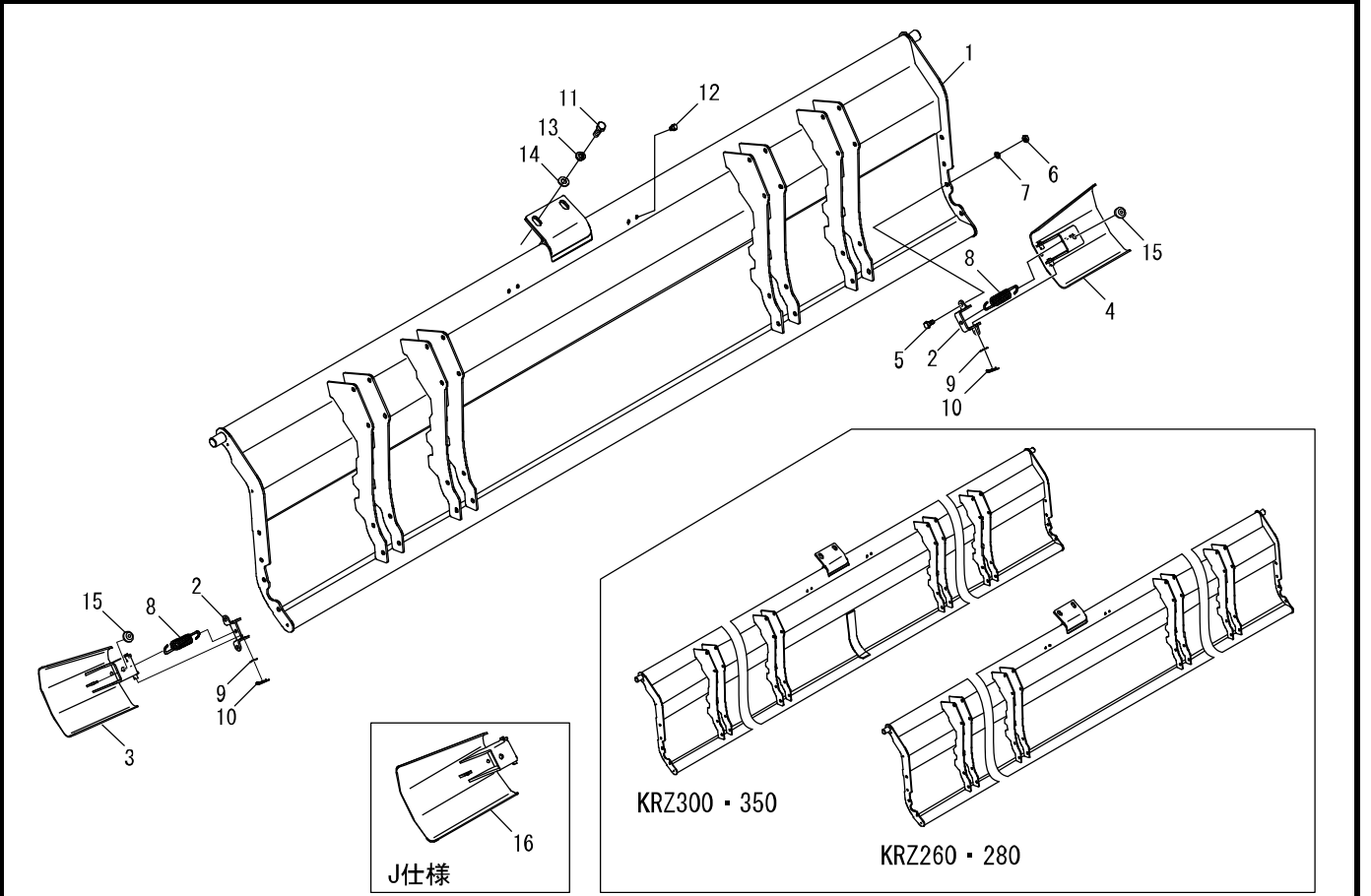
KRZ



見出番号	部品コード	部品名	規格	1台分個数						実施機番	備考
1	5630392	サイドシールドL		1							56350244511
2	5630393	サイドシールドR		1							56350244611
3	9020904	コガタナット	M10X25 P1.5 7T	2							
4	9210010	Sワッシャ	M10	2							92121101010
5	9140705	コガタナット	M10 P1.5	2							91522411010
6	9580028	ヒローブロック(ヒシフランジ)		2							
7	9011763	ホルト	M12X40 P1.5 8T	4							39303008000
8	9210012	Sワッシャ	M12	4							
9	9011751	ホルト	M12X30 P1.5 8T	4							
10	9150316	ナット(SWツキ)	M12 P1.5	4							
11	9011760	ホルト	M12X35 P1.5セ ^ン 8T	2							
12	9150316	ナット(SWツキ)	M12 P1.5	2							
13	D030036	エプロンシールドL		1							D0320042500
14	D030037	エプロンシールドR		1							D0320042600
15	9050323	6カクアナツキサラホルト	M10X25 P1.5	4							
16	9210010	Sワッシャ	M10	4							
17	9140705	コガタナット	M10 P1.5	4							
18	5630385	マッドシールド		2							56350246711
19	5630247	フランジツキホ ^ン タンホルト	M10X35P1.5	2							56350247411
20	9210010	Sワッシャ	M10	2							
21	9140705	コガタナット	M10 P1.5	2							
22	5630243	フランジツキホ ^ン タンホルト	M10X30P1.5	3							56350247311
23	9210010	Sワッシャ	M10	3							
24	9140705	コガタナット	M10 P1.5	3							
25	5630242	フランジツキホ ^ン タンホルト	M10X25P1.5	1							56350247211

14.フレーム部(エプロン)

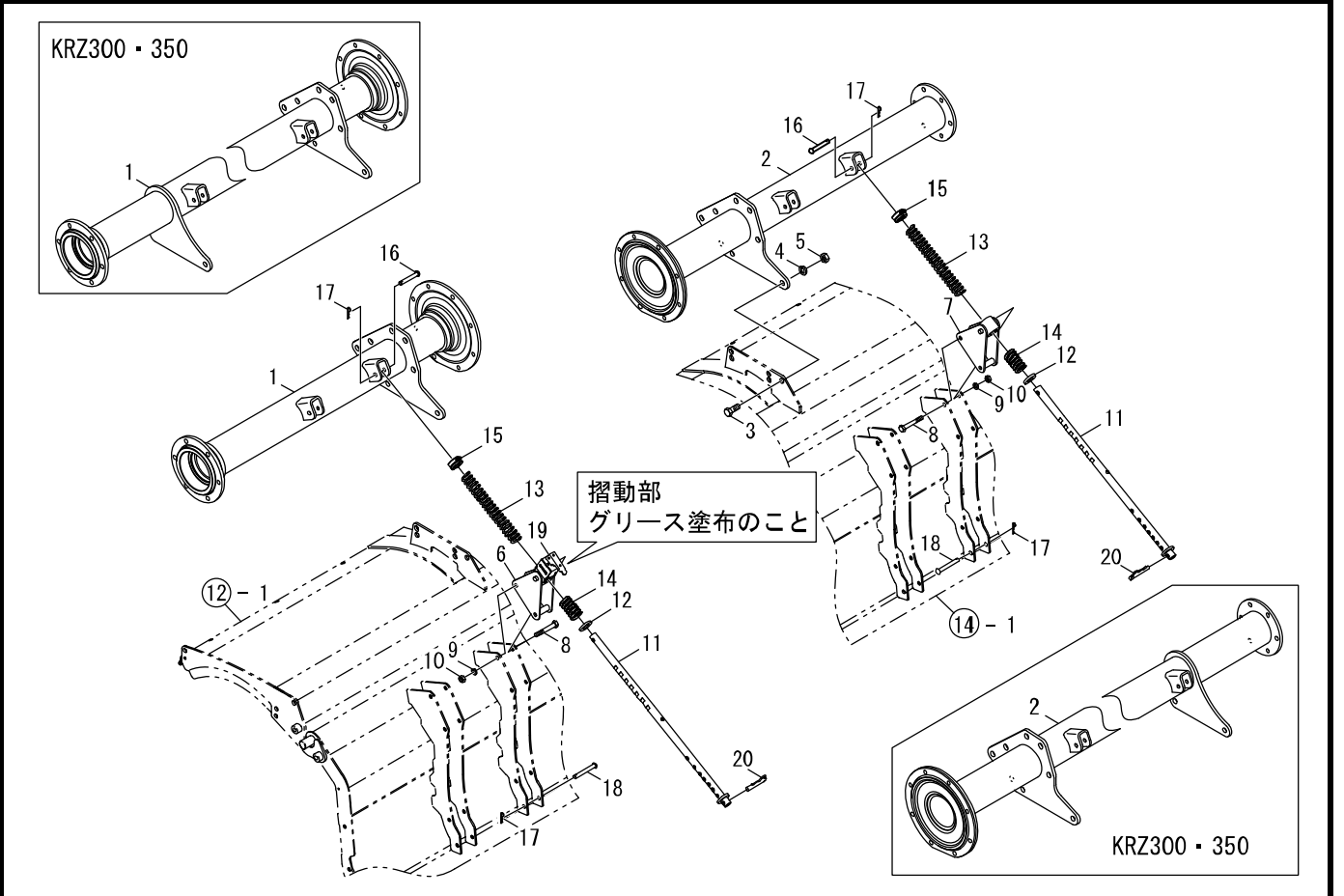
KRZ



見出番号	部品コード	部品名	規格	1台分個数					実施機番	備考
				240	260	280	300	350		
1	D030031	エプロンCOMP		1						D0340041001
1	D030032	エプロンCOMP			1					D0350041001
1	D030033	エプロンCOMP				1				D0360041001
1	D030053	エプロンCOMP					1			D0370041012
1	D030054	エプロンCOMP						1		D0390041012
2	6550062	EXブラケット		2	2	2	2	2		65540042500
3	6570043	EXエプロンL		1	1	1	1			65740043501
4	6570044	EXエプロンR		1	1	1	1	1		65740043601
5	9020903	コガタボルト	M10X20 P1.5 7T	4	4	4	4	4		
6	9140705	コガタナット	M10 P1.5	4	4	4	4	4		
7	9210010	Sワッシャ	M10	4	4	4	4	4		
8	6550065	スプリング		2	2	2	2	2		65540042801
9	9240110	ザガネ	M10	4	4	4	4	4		
10	9480060	Rピン(ヌケドメッキ)	φ10	4	4	4	4	4		
11	9011861	ボルト	M14X40 P1.5 8T	2	2	2	2	2		
12	9020404	コガタボルト2P	M8X13 P1.25 7T	4	4	4	4	4		
13	9210014	Sワッシャ	M14	2	2	2	2	2		
14	9240114	ザガネ	M14	2	2	2	2	2		
15	4860509	クッション		2	2	2	2	2		48673645210
16	D030038	EXエプロン300L	J仕様			1	1	1		D0349043500

15.フレーム部(コンプレッション)

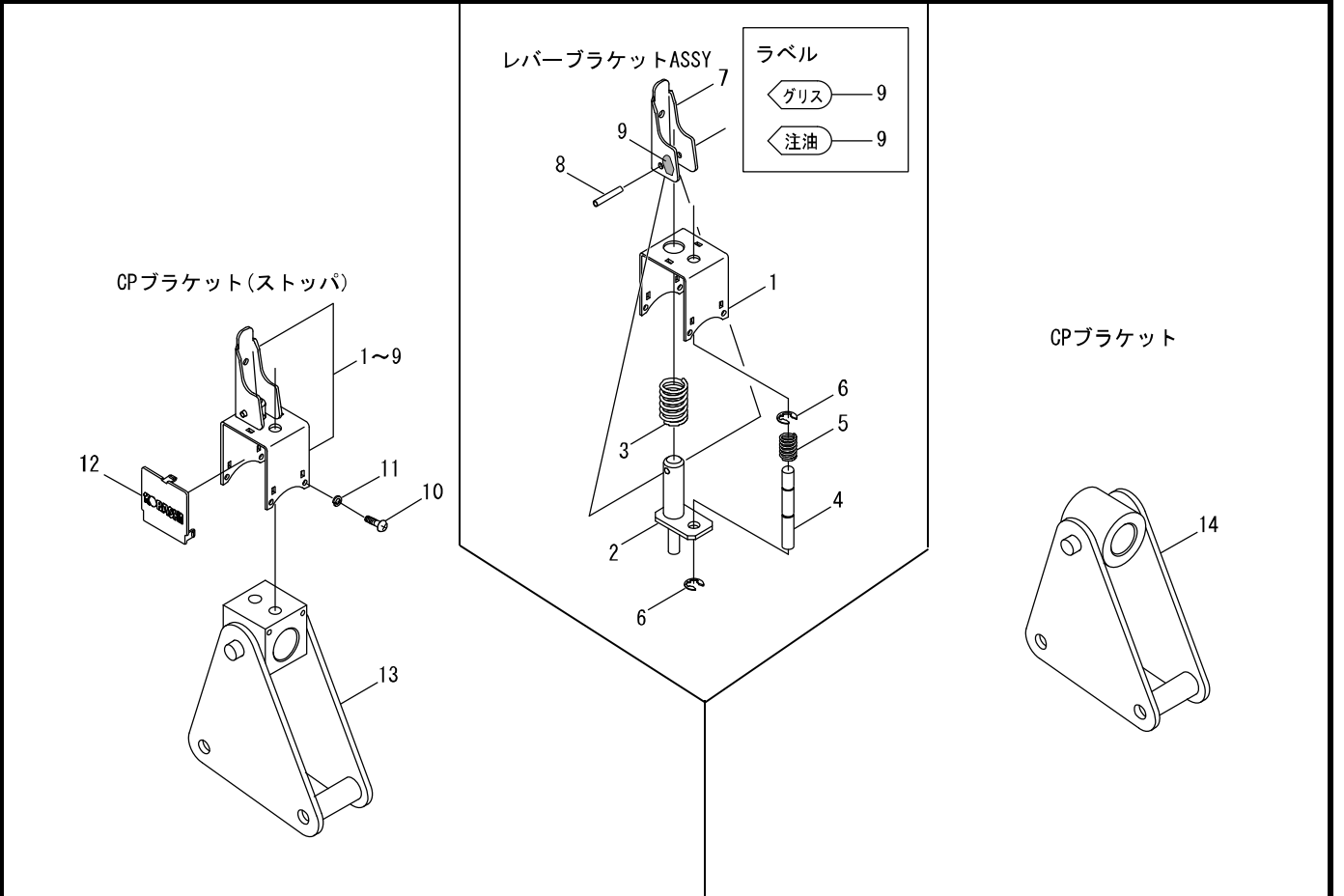
KRZ



見出番号	部品コード	部品名	規格	1台分個数					実施機番	備考
				240	260	280	300	350		
1	D040000	フレームパイプCOMP.L		1						D0450014000
1	D040001	フレームパイプCOMP.L			1					D0470014000
1	D040002	フレームパイプCOMP.L				1				D0480014000
1	D040003	フレームパイプCOMP.L					1			D0490014000
1	D040004	フレームパイプCOMP.L						1		D0405114000
2	D040005	フレームパイプCOMP.R		1						D0450015000
2	D040006	フレームパイプCOMP.R			1					D0470015000
2	D040007	フレームパイプCOMP.R				1				D0480015000
2	D040008	フレームパイプCOMP.R					1			D0490015000
2	D040009	フレームパイプCOMP.R						1		D0405115000
3	9011860	ホルト	M14X35 P1.5	4	4	4	8	8		
4	9290027	Sワッシャ	M14	4	4	4	8	8		
5	9210014	Uナット	M14 P1.5	4	4	4	8	8		
6	6570045	CPブラケット(ストッパ)		2	2	2	2	2		65740046201
7	6570046	CPブラケット		2	2	2	2	2		65740046301
8	9023168	コガタホルト	M10X75 P1.25 7T	8	8	8	8	8		
9	9210010	Sワッシャ	M10	8	8	8	8	8		
10	9140705	コガタナット	M10 P1.5	8	8	8	8	8		
11	5370044	コンプレッションロッド		4	4	4	4	4		53710042800
12	9240022	ザガネ	φ22 コガタマル	4	4	4	4	4		
13	5630400	コンプレッションスプリング ウェ		4	4	4	4	4		56350043812
14	6570094	コンプレッションスプリング シタ		4	4	4	4	4		65740043911
15	5370031	ワンタッチホルダー ASSY		4	4	4	4	4		53710042901
16	9500153	テラピン	φ10X50	4	4	4	4	4		
17	9480011	Rピン	φ10ヨウ (KS-10 Bタイプ)	8	8	8	8	8		
18	9500159	テラピン	φ10X80	4	4	4	4	4		
19	6550115	レバブラケット ASSY		2	2	2	2	2		65540046211
20	6570047	ロッドセットピン		4	4	4	4	4		65740044001

16.フレイム部(CPブラケット)

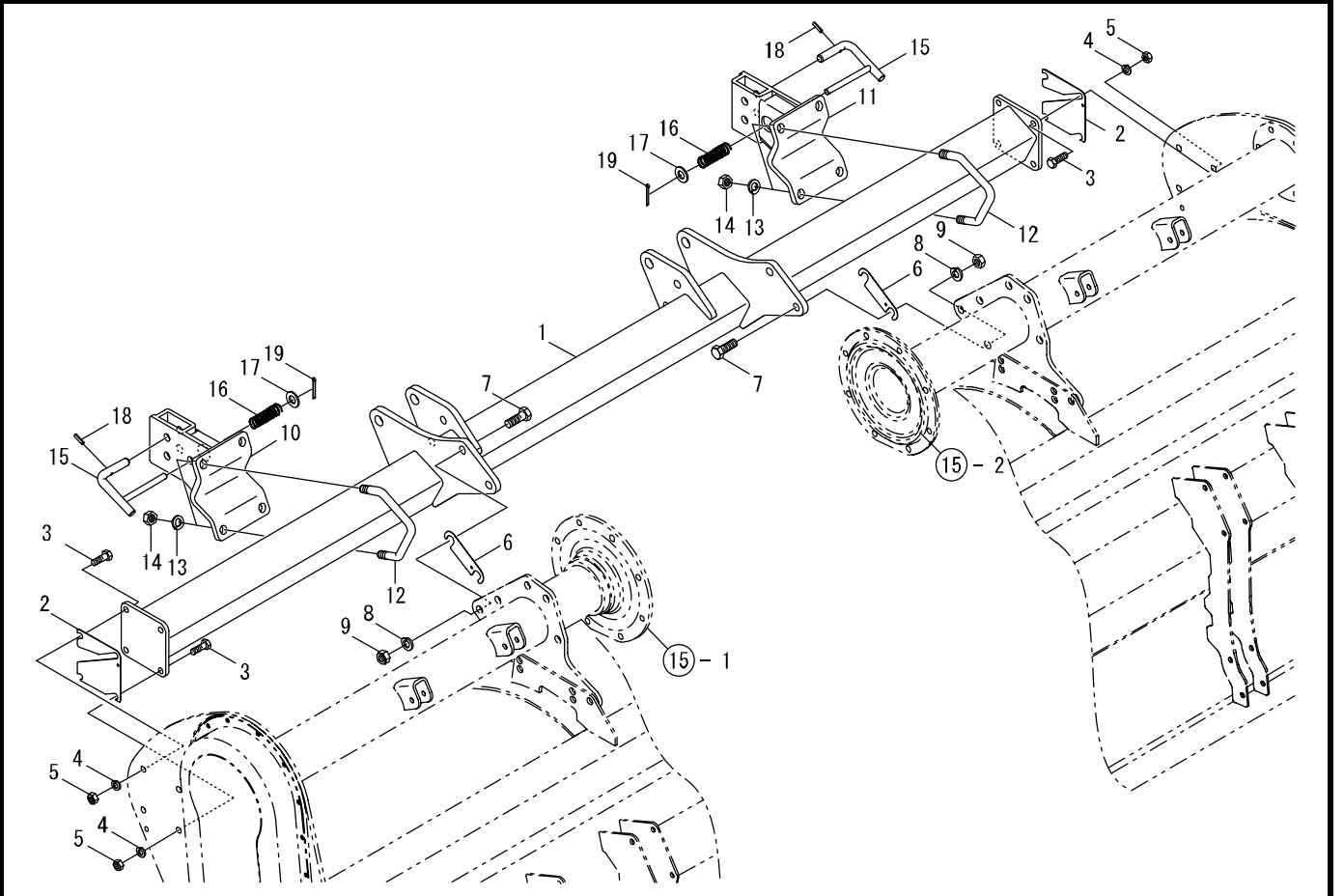
KRZ



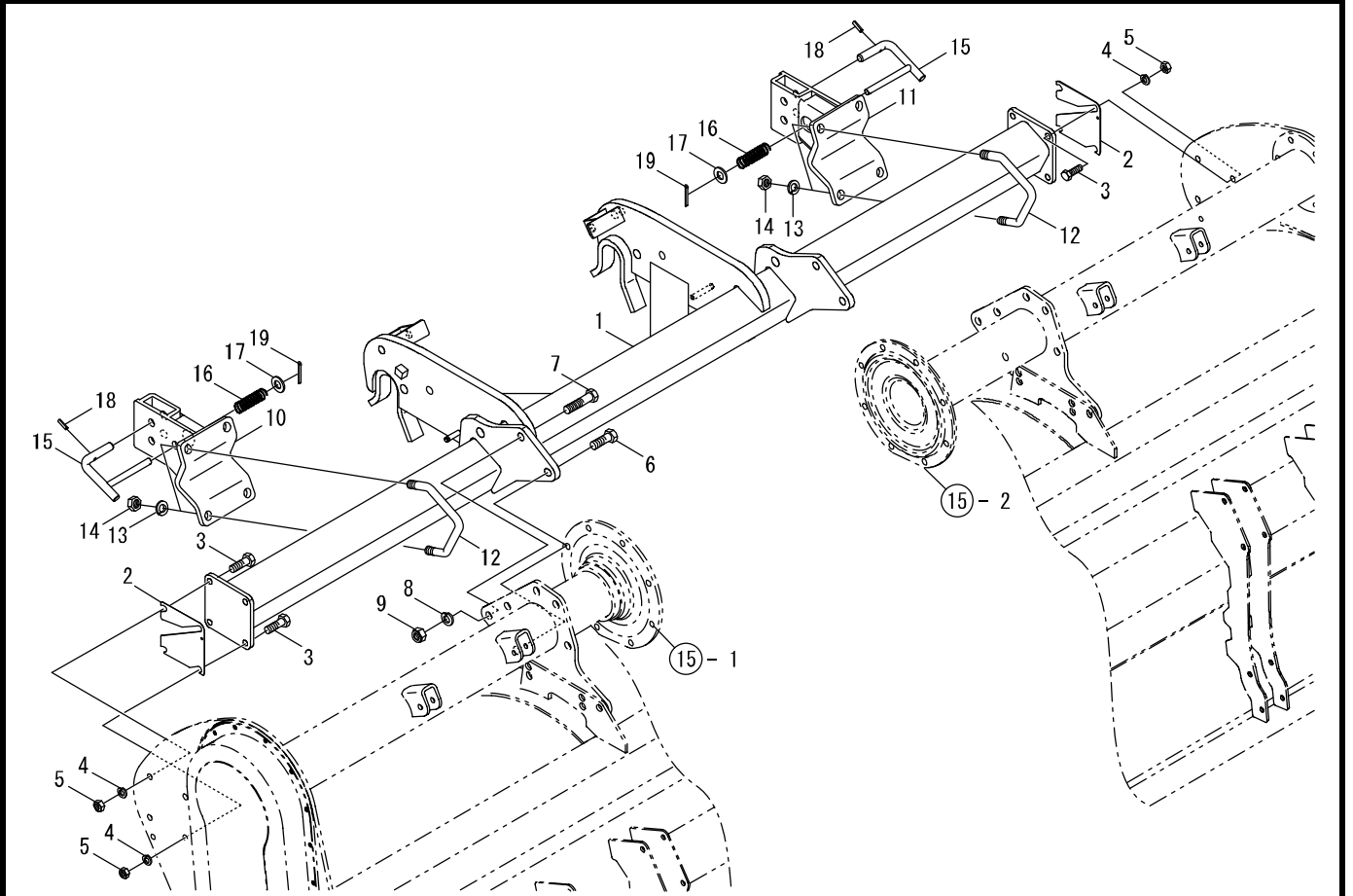
見出番号	部品コード	部品名	規格	1台分個数					実施機番	備考
				240	260	280	300	350		
1	6550066	レバーブラケット		2	2	2	2	2		65540046300
2	6550067	ガイドピン		2	2	2	2	2		65540046400
3	6550068	スプリング		2	2	2	2	2		65540046500
4	6550069	ロックピン		2	2	2	2	2		65540046600
5	5630102	スプリング		2	2	2	2	2		56350043200
6	9373007	ストップリング	E7	4	4	4	4	4		
7	6550070	レバー		2	2	2	2	2		65540046700
8	9320425	スプリングピン	φ4X25	2	2	2	2	2		
9	9992971	チュウユ		2	2	2	2	2		99910437000
9	9994353	ラベルグリス		2	2	2	2	2		99910659000
1~9	6550115	レバーブラケットASSY		2	2	2	2	2		65540046212
10	9070024	マルコネジ(+)	M4X8 P0.7	8	8	8	8	8		
11	9210004	Sワッシャ	M4	8	8	8	8	8		
12	6550071	ブラケットカバー		4	4	4	4	4		65540046801
13	6570045	CPブラケット(ストップ)		2	2	2	2	2		65740046201
14	6570046	CPブラケット		2	2	2	2	2		65740046301

17.フレーム部(ヒッチビーム3L)

KRZ



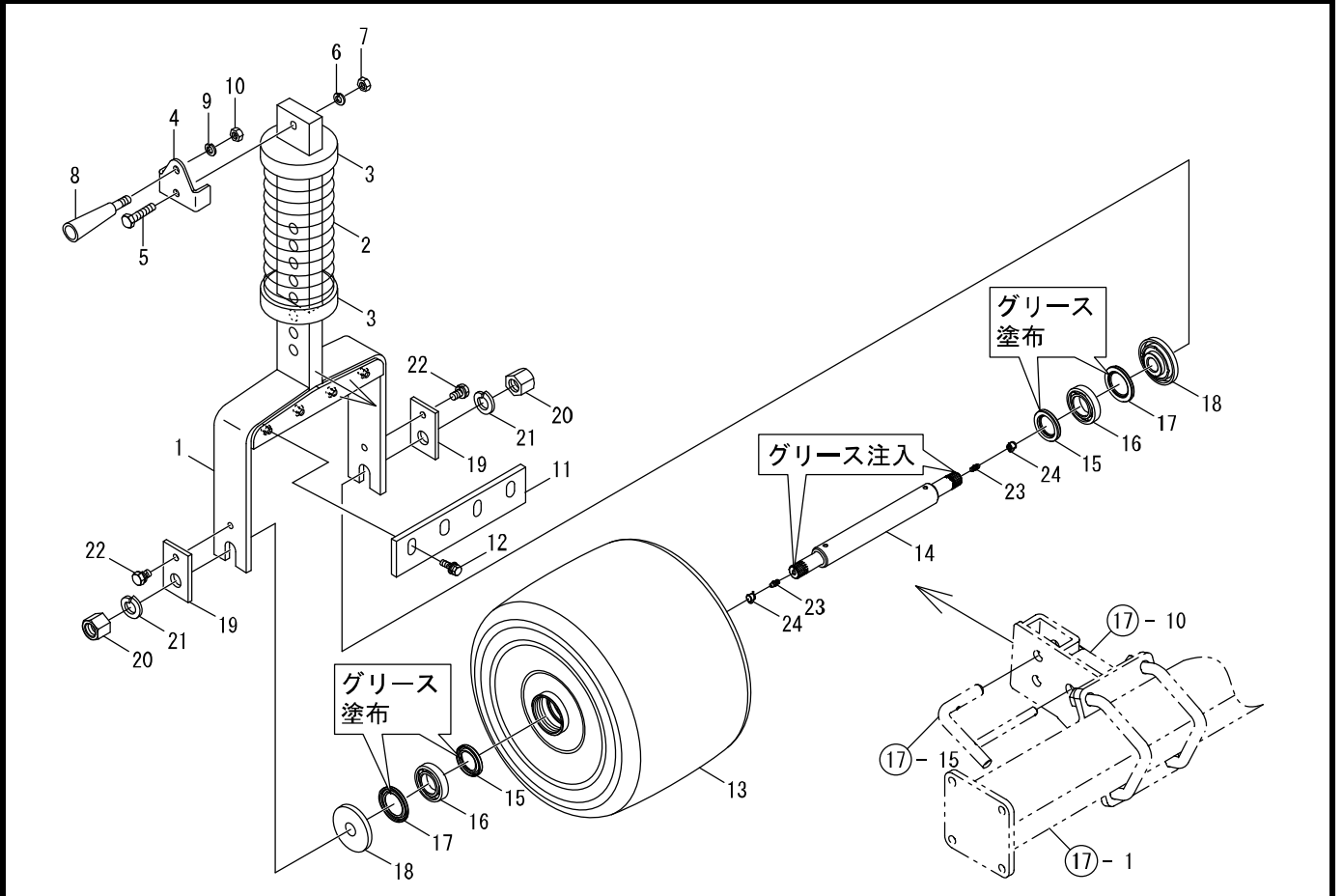
見出番号	部品コード	部品名	規格	1台分個数					実施機番	備考
				240	260	280	300	350		
1	6570062	ヒッチビーム3L.COMP		1						65740044800
1	6570063	ヒッチビーム3L.COMP			1					65750044800
1	6570064	ヒッチビーム3L.COMP				1				65760044800
1	D030041	ヒッチビーム3L.COMP					1			D0370044800
2	6570065	ヒッチビームシム		2	2	2	2			65740049300
3	9012709	ホルト	M12X35 P1.5 11T	8	8	8	8			
4	9210012	Sワッシャ	M12	8	8	8	8			
5	9140080	ナット(S45C)	M12 P1.5 B=19 6T	8	8	8	8			
6	5630466	MTシム		4	4	4	4			56350448001
7	9011963	ホルト	M16X45 P1.5 8T	4	4	4	4			
8	9210016	Sワッシャ	M16	4	4	4	4			
9	9290078	Uナット	M16 P1.5	4	4	4	4			
10	D040027	ホイールブラケットCOMP.L		1	1	1	1			D0450045500
11	D040028	ホイールブラケットCOMP.R		1	1	1	1			D0450045600
12	D040029	ホイールホルト		4	4	4	4			D0450046000
13	9210016	Sワッシャ	M16	8	8	8	8			
14	9290078	Uナット	M16 P1.5	8	8	8	8			
15	5690186	ホイールピン		2	2	2	2			56930041311
16	5410020	スプリング		2	2	2	2			54130040801
17	9240112	ザガネ	M12	2	2	2	2			
18	9320630	スプリングピン	φ6X30L	2	2	2	2			
19	9300036	ワリピン	φ3X30L	2	2	2	2			



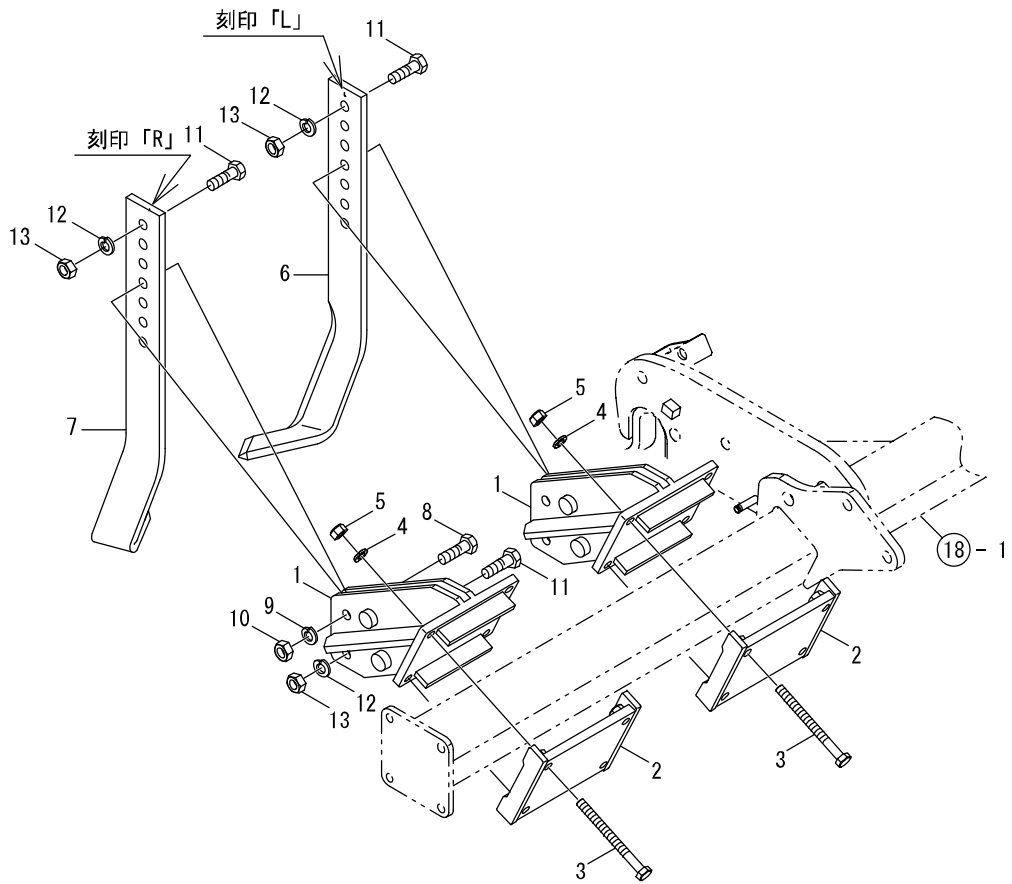
見出番号	部品コード	部品名	規格	1台分個数					実施機番	備考
				240	260	280	300	350		
1	D030057	ヒッチビーム2L.COMP		1						D0340045211
1	D030058	ヒッチビーム2L.COMP			1					D0350045211
1	D030059	ヒッチビーム2L.COMP				1				D0360045211
1	D030060	ヒッチビーム2L.COMP					1			D0370045211
1	D040026	ヒッチビーム2L.COMP						1		D0490045200
2	6570065	ヒッチビームシム		2	2	2	2	2		65740049300
3	9012709	ホルト	M12X35 P1.5 11T	8	8	8	8	8		
4	9210012	Sワッシャ	M12	8	8	8	8	8		
5	9140080	ナット(S45C)	M12 P1.5 B=19 6T	8	8	8	8	8		
6	9011963	ホルト	M16X45 P1.5 8T	2	2	2	2	2		
7	9011967	ホルト(コバシ)	M16X60 P1.5 8T	2	2	2	2	2		39903002000
8	9210016	Sワッシャ	M16	4	4	4	4	4		
9	9290078	Uナット	M16 P1.5	4	4	4	4	4		
10	D040027	ホイールブラケットCOMP.L		1	1	1	1	1		D0450045500
11	D040028	ホイールブラケットCOMP.R		1	1	1	1	1		D0450045600
12	D040029	ホイールホルト		4	4	4	4	4		D0450046000
13	9210016	Sワッシャ	M16	8	8	8	8	8		
14	9290078	Uナット	M16 P1.5	8	8	8	8	8		
15	5690186	ホイールピン		2	2	2	2	2		56930041311
16	5410020	スプリング		2	2	2	2	2		54130040801
17	9240112	サガネ	M12	2	2	2	2	2		
18	9320630	スプリングピン	φ6X30L	2	2	2	2	2		
19	9300036	ワリピン	φ3X30L	2	2	2	2	2		

19.耕深ゲージ部(ホイールゲージ)

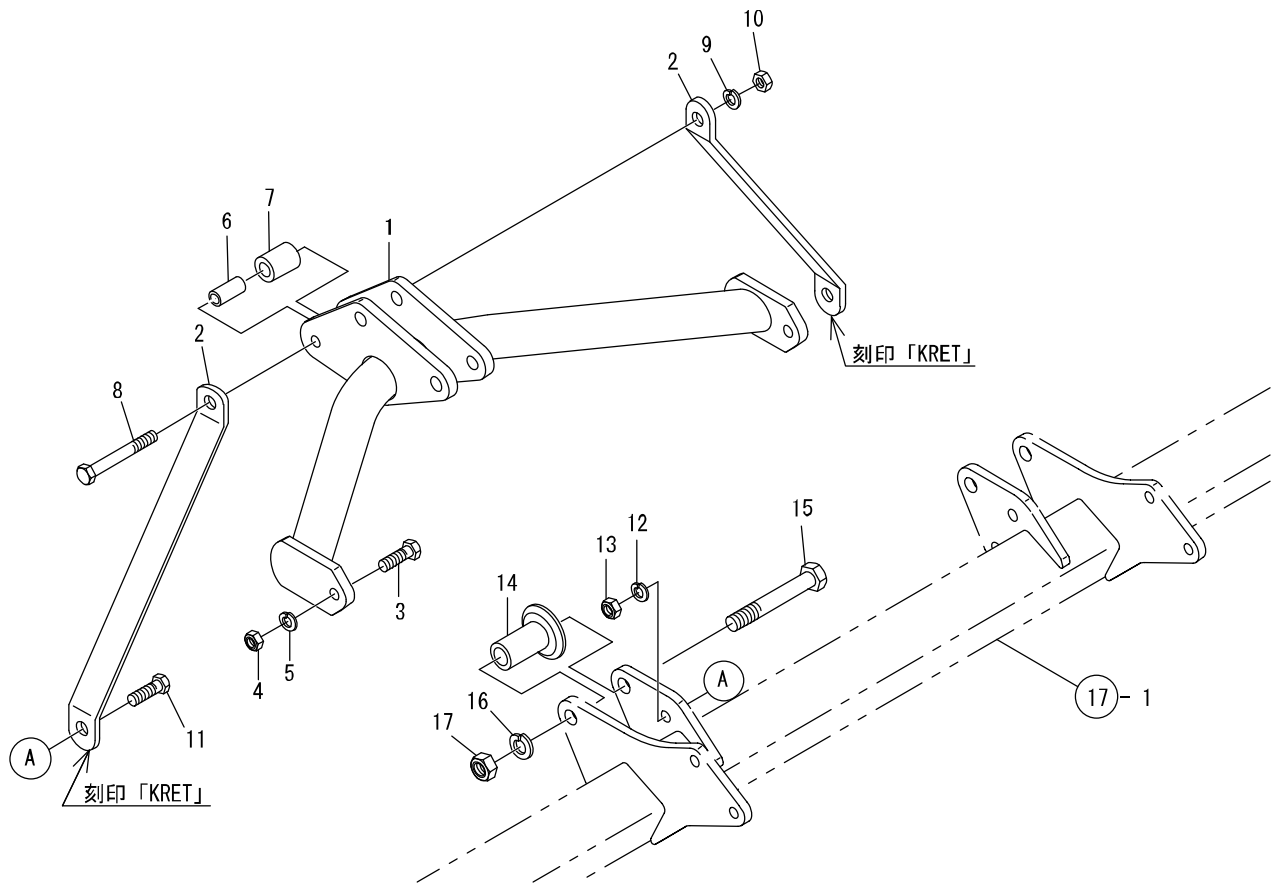
KRZ



見出番号	部品コード	部品名	規格	1台分個数						実施機番	備考
1	5630417	ホイールアーム		2							56300060312
2	5630419	スプリング		2							56350060712
3	5630420	スプリングウケ		4							56350060812
4	5690185	アームストッパ		2							56940260111
5	9023162	コガタボルト	M10X45 P1.5 7T	2							
6	9210010	Sワッシャ	M10	2							
7	9140705	コガタナット	M10 P1.5	2							
8	7890290	グリップ	ST M10X23	2							78920054600
9	9210010	Sワッシャ	M10	2							
10	9140705	コガタナット	M10 P1.5	2							
11	5630418	スクレーパ		2							56300060511
12	9020936	コガタボルト3P	M8X25 P1.25 7T	8							
13	D040031	ゴムコーティングホイールCOMP		2							D0450062000
14	D040033	ホイールシャフト		2							D0450060400
15	9350119	オイルシール	VC30486	4							
16	9380207	ヘアリング		4							
17	9350101	オイルシール	VC 35.55.5	4							
18	D040034	シールケース		4							D0450061000
19	6150215	ロックプレート		4							61560460800
20	D040035	ホイールナット		4							D0450061400
21	9210020	Sワッシャ	M20	4							
22	9024155	コガタボルト2P	M10X16 P1.5 7T	4							
23	9330003	グリスニップル A-MT6 P1.0	B=7	4							
24	D040036	グリースニップルキャップ	NGX-01	4							D0450063000
1~24	D040030	ホイールゲージASSYL		1							D0450060100
1~24	D040037	ホイールゲージASSYR		1							D0450060200



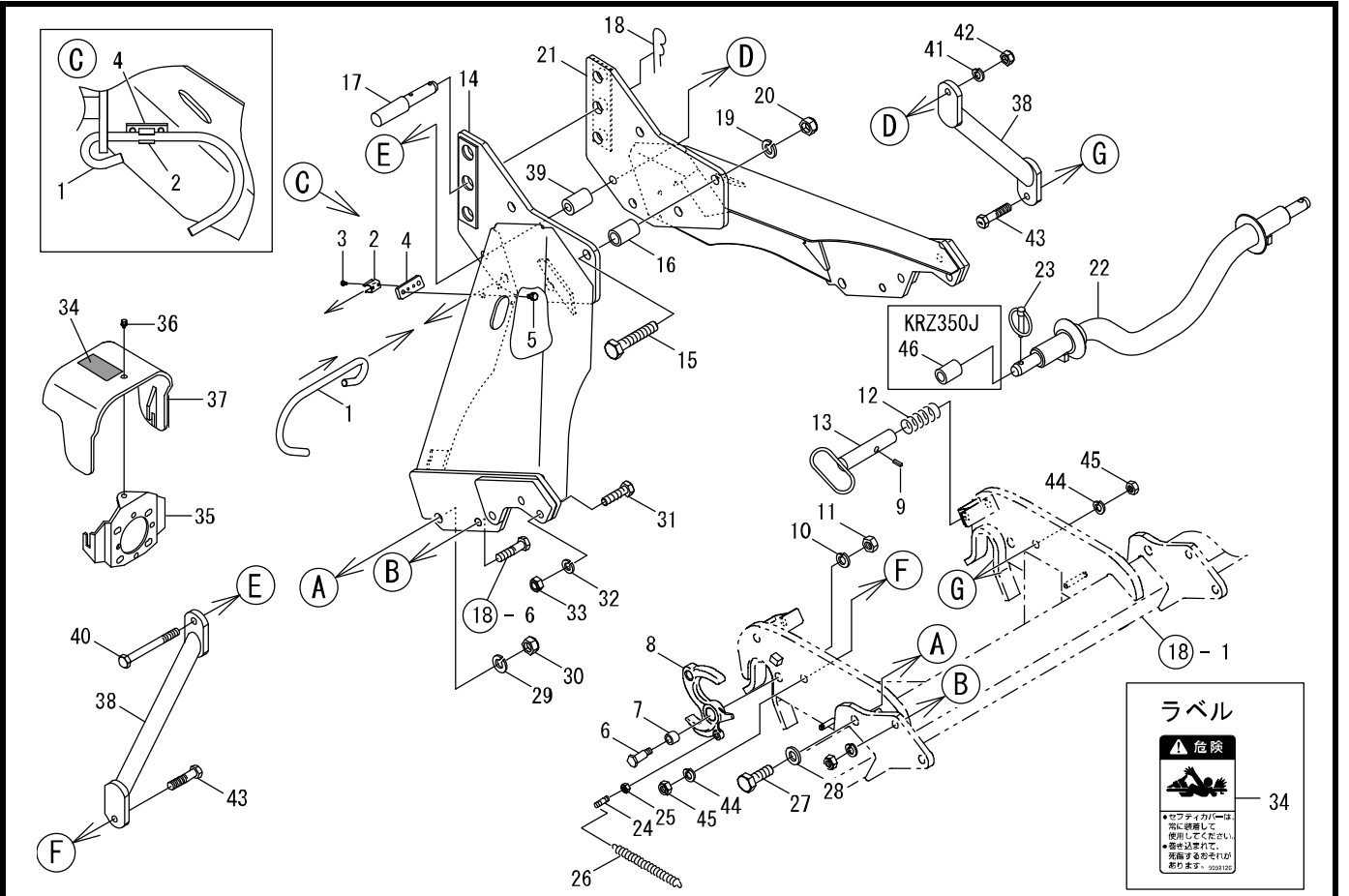
見出番号	部品コード	部品名	規格	1台分個数					実施機番	備考
1	D040040	コルタブラケット		4						D0450071100
2	D030051	コルタブラケットホルダ		4						D0367148300
3	9010230	ボルト	M12X130 P1.75	16						
4	9210012	Sワッシャ	M12	16						
5	9290024	Uナット	M12 P1.75	16						
6	6030022	コルタ L		2						60377048602
7	6030023	コルタ R		2						60377048702
8	9011863	ボルト	M14X50 P1.5 8T	4						
9	9210014	Sワッシャ	M14	4						
10	9140516	ナット	M14 P1.5	4						
11	9010262	ボルト(シャ-ボルト)	M14X50 P2.0 4T	8						
12	9210014	Sワッシャ	M14	8						
13	9140517	ナット	M14 P2.0	8						
1~13	D040038	コルタASSY.L	オプション	2						D0450070100
1~13	D040039	コルタASSY.R	オプション	2						D0450070200



見出番号	部品コード	部品名	規格	1台分個数						実施機番	備考
1	8054199	トップマスト3L		1							80552250123
2	8054032	マストステー		2							80552050311
3	9011968	ボルト	M16X50 P1.5 8T	2							
4	9290078	Uナット	M16 P1.5	2							
5	9210016	Sワッシャ	M16	2							
6	4770105	カラー1		1							47700441200
7	5440075	トップリンクカラー		1							54440440900
8	9012693	ボルト	M16X130 P2.0 11T	1							
9	9210016	Sワッシャ	M16	1							
10	9140520	ナット	M16 P2.0	1							
11	9011968	ボルト	M16X50 P1.5 8T	2							
12	9210016	Sワッシャ	M16	2							
13	9290078	Uナット	M16 P1.5	2							
14	8050013	ガイドカラー		2							80501050400
15	8050584	ボルト	M22X150 P2.5	2							80552050400
16	9210022	Sワッシャ	M22	2							
17	9290037	Uナット	M22 P2.5	2							

22.ヒッチ部(2L)

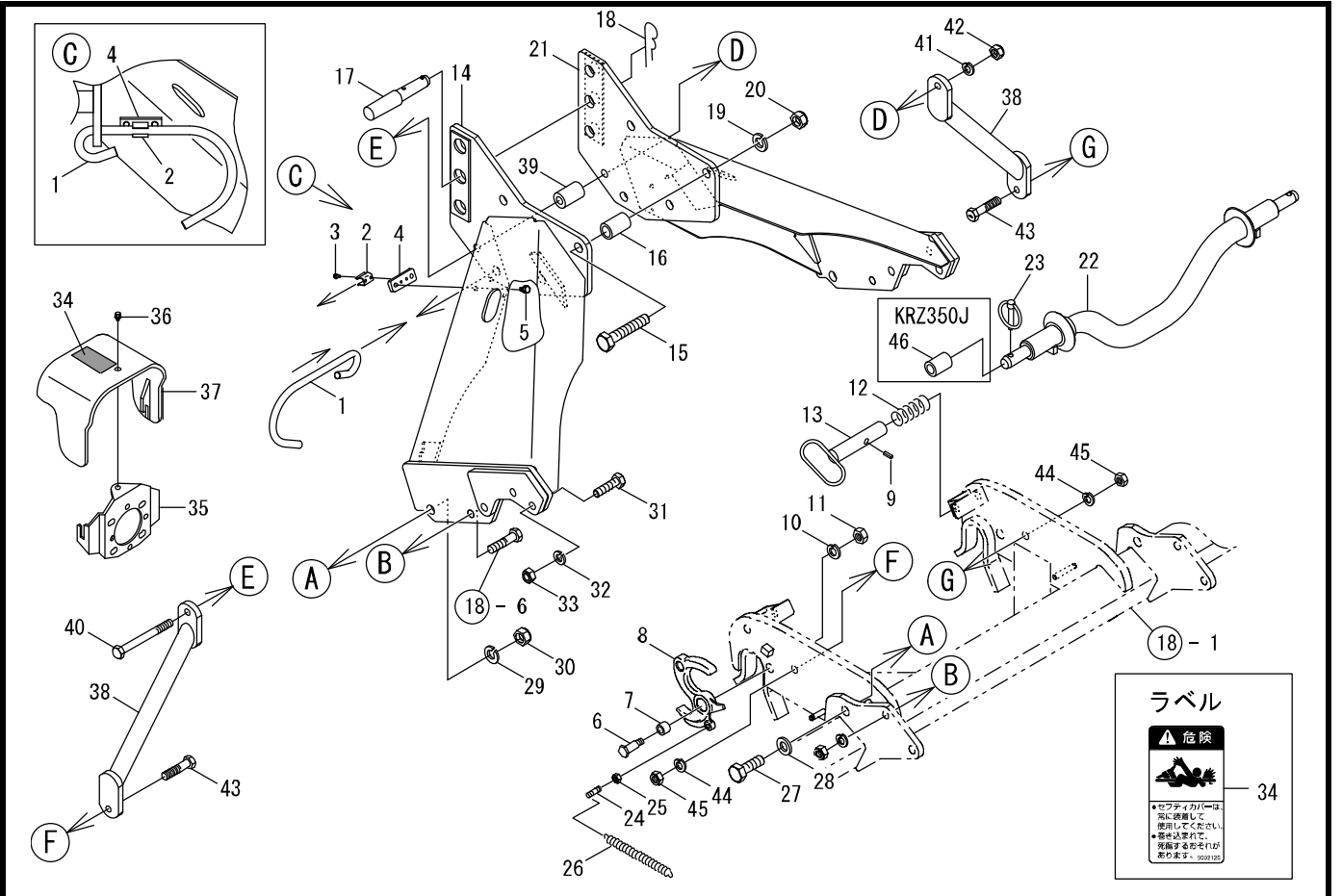
KRZ



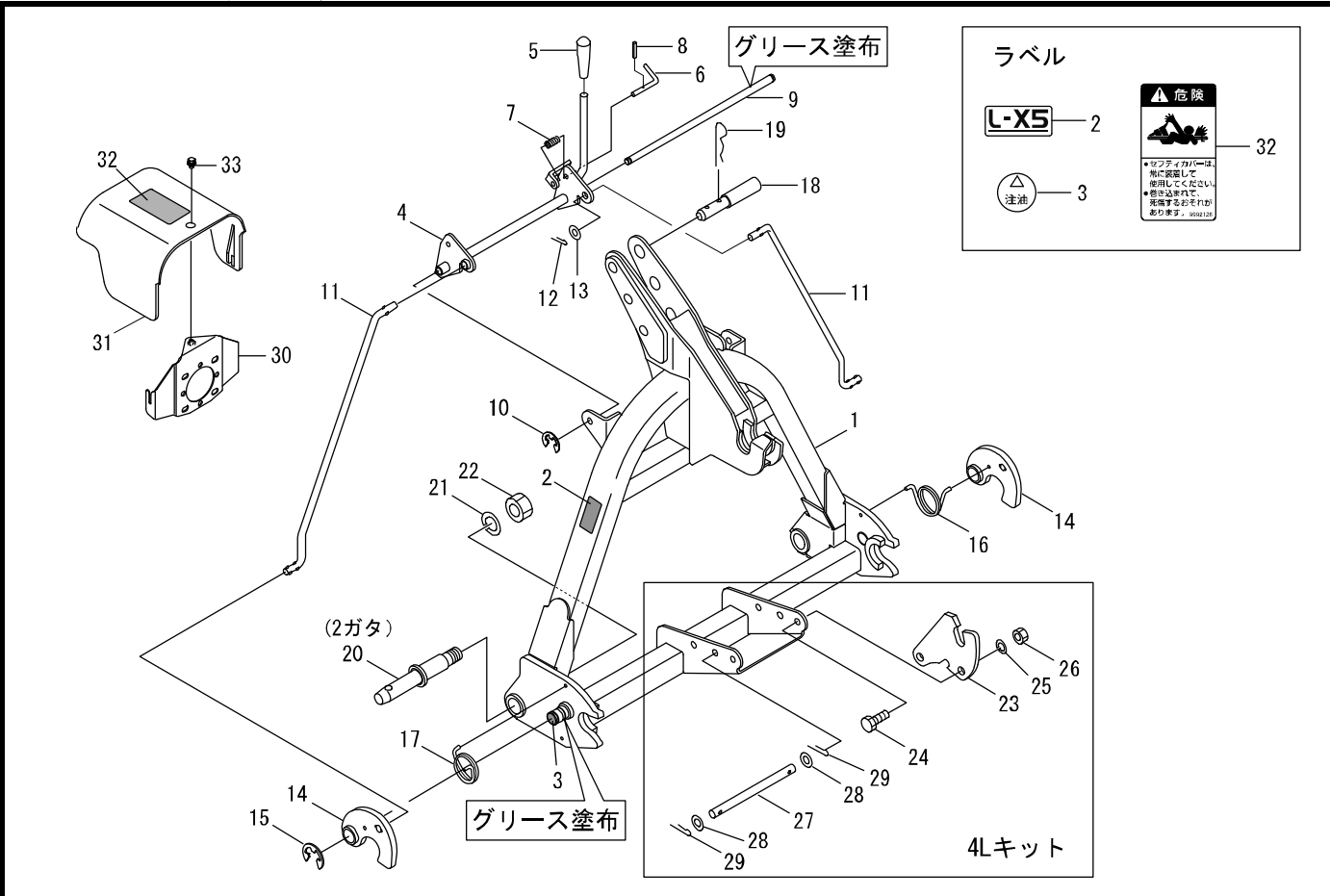
見出番号	部品コード	部品名	規格	1台分個数						実施機番	備考
1	8054192	ジョイントハンガー		1							80552652000
2	6030035	ロックスプリング		1							60377043901
3	9000014	ホルト 2P	M5X10 P0.8	2							
4	8054193	ロックスプリングベース	M22	2							80552652100
5	9020946	コガタホルト 2P	M8X16 P1.25	2							
6	5410030	フックシテンピン 機番 55001072~ 5410224へ設変		2							54130041602
7	5410029	フックカラー 20X26X21.8 フックシテンピンのカラー一体化への設変により廃止									54130041500
8	5410026	オートヒッチフック		2							54130041400
9	9320630	スプリングピン	φ6X30	2							
10	9210018	Sワッシャ	M18	2							54130041500
11	9140522	ナット	M18 P1.5	2							
12	2490056	スプリング		2							24904014010
13	5440050	ロックピン		2							54430240701
14	8054197	マストL		2							80552650722
15	9010424	ホルト	M20X110 P2.5	3							
16	8054191	カラー 23X34L54		3							80552650900
17	3990073	トップリンクピン		1							39904018010
18	1940064	Rピン	φ19ヨウ	1							19404029010
19	9210020	Sワッシャ	M20	3							
20	9290036	Uナット	M20 P2.5	3							
21	8054198	マストR	M16 P1.5	1							80552650823
22	6030015	オートヒッチバー		1							60377047101
23	9510151	ガンマピン	φ10X50L	2							
24	2980022	フックピン		2							29804013010
25	9140705	コガタナット	M10 P1.5	2							
26	5440049	スプリング		2							54430240800
27	9010414	ホルト	M20X60 P2.5	2							
28	9240020	サガネ	M20	2							
29	9210020	Sワッシャ	M20	2							
30	9290036	Uナット	M20 P2.5	2							

22.ヒッチ部(2L)

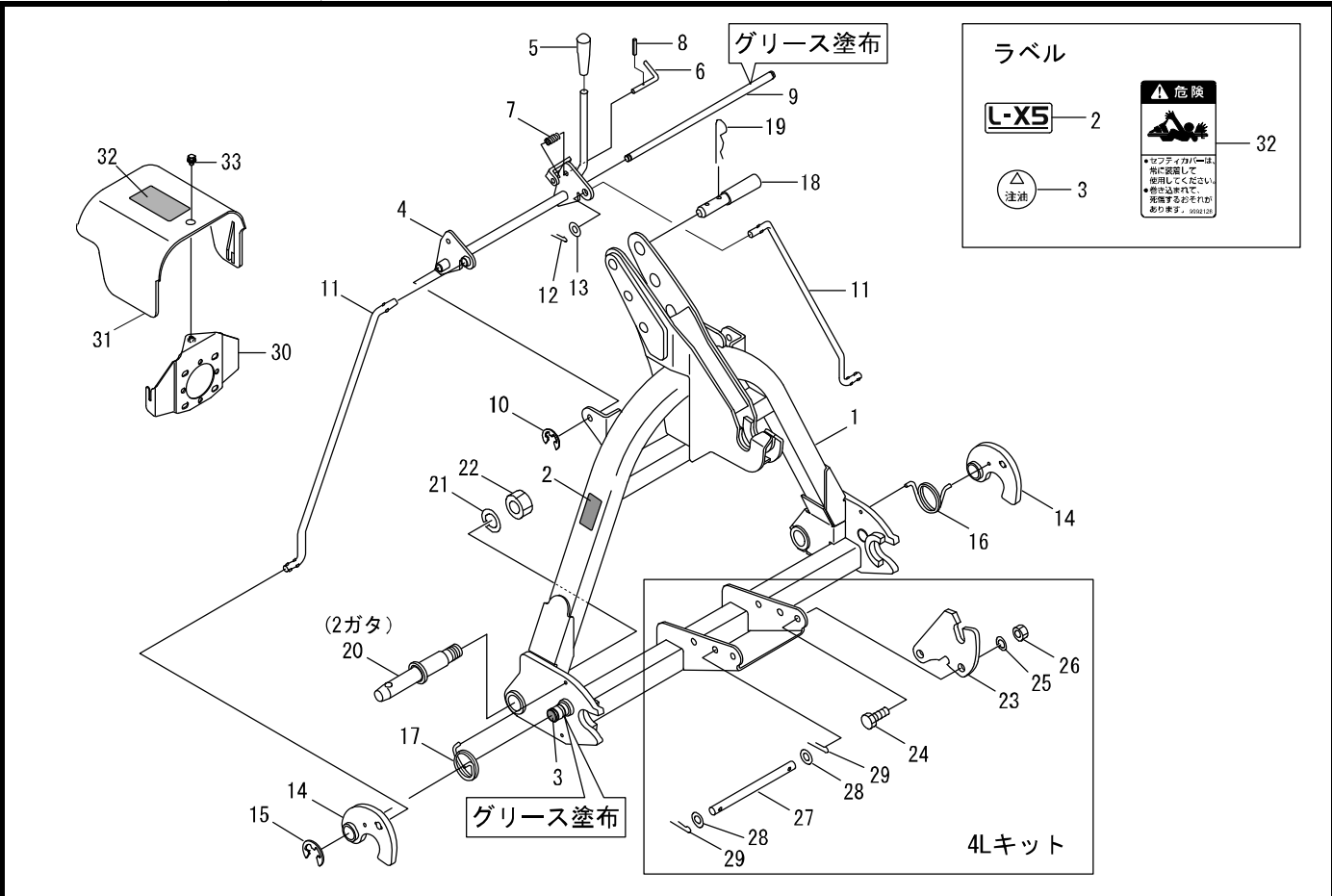
KRZ



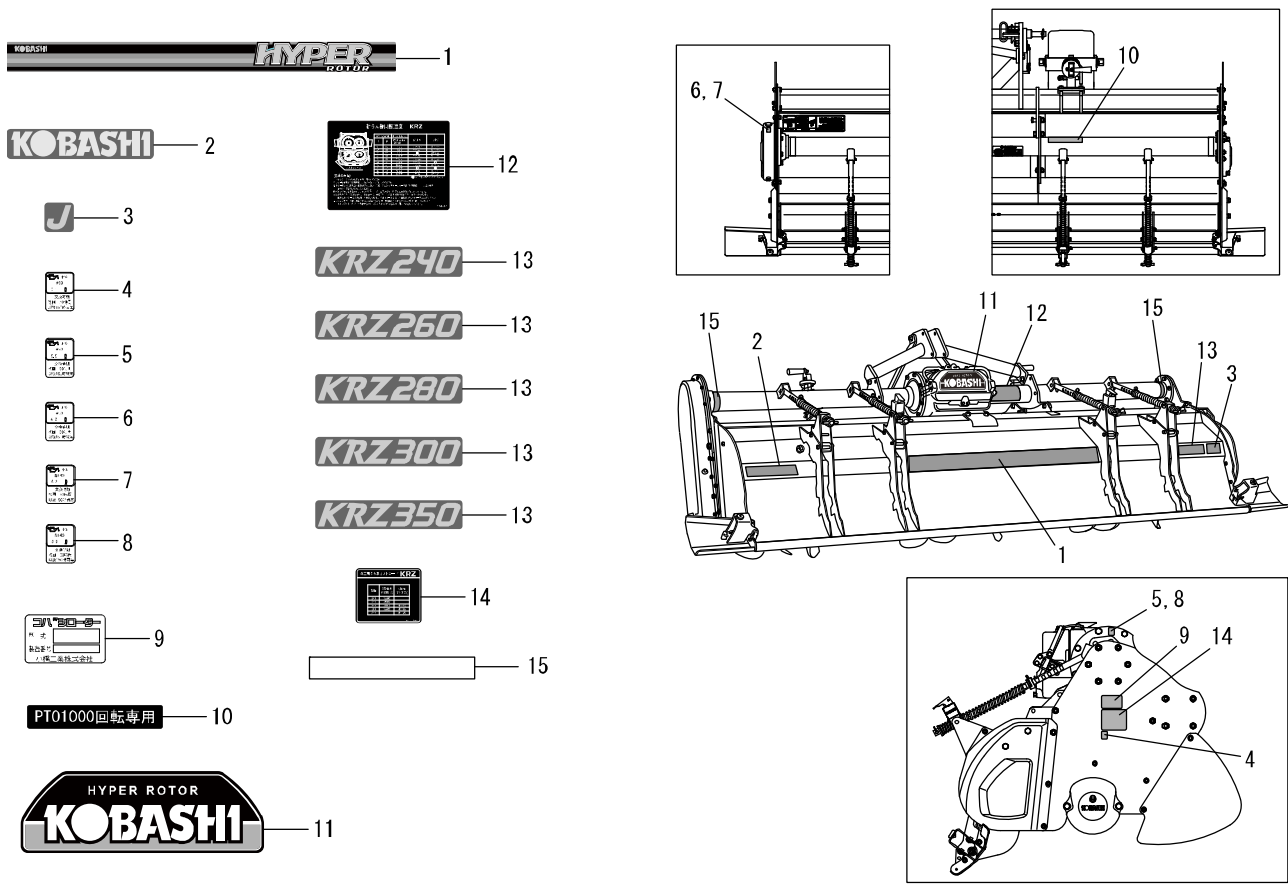
見出番号	部品コード	部品名	規格	1台分個数						実施機番	備考
31	9011967	ボルト(コバシ)	M16X60 P1.5 8T	6						39903002000	
32	9210016	Sワッシャ	M16	6							
33	9290078	Uナット	M16 P1.5	6							
34	9992126	キケン(ジョイント)		1						99905243000	
35	8060185	セフティカバー(ラベル)		1						80652130400	
36	9020932	コガタボルト3P	M8X16 P1.25 7T	1							
37	8060174	カバーブラケット		1						80652130112	
38	8054024	マスタステー2COMP		2						80552050911	
39	8080190	カラー18X34L54		1						80826050100	
40	9011331	ボルト	M16X140 P2.0 8T	1							
41	9210016	Sワッシャ	M16	1							
42	9290029	Uナット	M16 P2.0	1							
43	9011967	ボルト(コバシ)	M16X60 P1.5 8T	2						39903002000	
44	9210016	Sワッシャ	M16	2							
45	9290078	Uナット	M16 P1.5	2							
46	8054030	ヒッチピンカラー		2						80552051511	



見出番号	部品コード	部品名	規格	1台分個数						実施機番	備考
				L35	L45						
1	8060241	オートヒッチアームL5COMP	L-35	1	1						80601510305
2	9994336	ラベルL-X5		1	1						99914338600
3	9991556	チュウユ		2	2						99910201000
4	8060242	リンク		1	1						80601511900
5	4910064	グリップ	S-X7	1	1						49100045000
6	5630101	ピン	φ8	1	1						56350043100
7	5630102	スプリング		1	1						56350043200
8	9320316	スプリングピン	φ3X16	1	1						
9	8060243	シテンバー	L-35	1	1						80601512000
10	9373010	ストップリンク	E10	2	2						
11	8060244	レバー	L-35	2	2						80601512101
12	9300035	ワリピン	φ3X25L	2	2						
13	9240112	ザガネ	M12	2	2						
14	8060245	フック	L-35	2	2						80601512202
15	9373019	ストップリンク	E19	2	2						
16	8060231	スプリングL		1	1						80672611700
17	8060232	スプリングR		1	1						80672611800
18	5700065	トップリンクピン	KS160C	1	1						57031040500
19	1940064	REピン	L-X5	1	1						19405029010
20	5440007	ヒッチピン2ガタ	163(52)	2	2						54430040800
21	9620002	Sワッシャ	1"	2	2						
22	9270002	ナット	SAE 1"	2	2						
1~22	8061258	オートヒッチASSY	L35A2	1							80601510201
1~29	8061260	オートヒッチASSY	L45A2		1						80602510201
23	8060180	サポートプレート L44	ニチノコウ ヒッチL44ク口		2						80602410212
24	9011751	ボルト	M12X30 P1.5 8T		4						
25	9210012	Sワッシャ	M12		4						
26	9140513	ナット	M12 P1.5		4						
27	8060181	ピン φ12X214	L44		1						80602410900
28	9240012	ザガネ コカタマル	M12		2						



見出番号	部品コード	部品名	規格	1台分個数						実施機番	備考
				L35	L45						
29	9300034	ワリピン	3X20L		2						
23~29	8061293	4Lキット	4LK-KUC		1						80602510500
30	8060173	カバープレート	L44 C	1	1						80602430112
31	8060186	セーフティカバー (ラベル)		1	1						80602430500
32	9992126	キケン(ジョイント)		1	1						99905243000
33	9020932	コガタボルト3P	M8X16 P1.25 7T	1	1						



見出番号	部品コード	部品名	規格	1台分個数					実施機番	備考
				240	260	280	300	350		
1	9994412	ラベルHYPER		1	1	1	1	1		99910660601
2	9994415	ラベルKOBASHI		1	1	1	1	1		99900599800
3	9994428	ラベルJ	J仕様			1	1	1		99901217300
4	9993289	キュウユ(0.1L)		1	1	1	1	1		99910511000
5	9993560	キュウユ(5.5L)		1	1	1	1			99910583000
6	9994468	キュウユ(4.2L)		1	1	1	1			99910662000
7	9994469	キュウユ(140-4.2L)	J仕様			1	1	1		99910661800
8	9994467	キュウユ(140-5.5L)	J仕様			1	1	1		99910661700
9	9990705	キハンプレート		1	1	1	1	1		99900033011
10	9994466	ラベルPTO1000RPM		1	1	1	1	1		99910661900
11	9994465	ラベルKOBASHI-HYPER		1	1	1	1	1		99900604100
12	9994458	コーウンジ'カインソ'ド'ホ'ユ		1	1	1	1	1		99906081200
13	9994470	ラベルKRZ240		1						99914342600
13	9994471	ラベルKRZ260			1					99914342700
13	9994472	ラベルKRZ280				1				99914342800
13	9994473	ラベルKRZ300					1			99914342900
13	9994474	ラベルKRZ350						1		99914343000
14	9994459	ラベルツメセットコート(KRZ)		1	1	1	1	1		99910661600
15	9993511	ハンシヤテープ 30X225(シロ)		2	2	2	2	2		99910569000

KOBASHI

小橋工業株式会社

〒701-0292 岡山市南区中畦684

☎ (086) 298-3112

インターネットでも弊社の情報をご覧いただけます。

<http://www.kobashikogyo.com>

■北海道営業所	〒071-1248	北海道上川郡鷹栖町8線西2号6番	☎ (0166) 49-0070
■東北営業所	〒024-0004	岩手県北上市村崎野13地割35-1	☎ (0197) 71-1160
■関東営業所	〒321-3325	栃木県芳賀郡芳賀町芳賀台47-1	☎ (028) 687-1600
■新潟営業所	〒942-0041	新潟県上越市安江477-1	☎ (025) 546-7747
■岡山営業所	〒701-0165	岡山市北区大内田727	☎ (086) 250-1833
■九州営業所	〒861-2236	熊本県上益城郡益城町広崎1586-8 2F	☎ (096) 286-0202