

小橋工業(株)のホームページ(以下、弊社サイト)においては、カタログ・取扱説明書・パーツリスト等の電子データの閲覧、ダウンロードのサービス(以下、本サービス)をご提供しております。

本サービスをご利用の際には、以下の注意事項をご確認ください。

電子データの取扱いについて

電子データの内容について

- 本サービスにおいては、弊社製品のカタログ、取扱説明書、パーツリスト等、製品に関する全ての印刷物を網羅するものではありません。
- カタログ、取扱説明書、パーツリストの内容は、製品の仕様変更などにより、予告なく変更される場合があります。その為、弊社サイト内に掲載される電子データの内容は、販売店等で配布、掲示されるカタログ、製品購入時に同梱する取扱説明書、印刷物として存在しているパーツリストの内容とは異なる場合がございます。

表記内容は、発行当時の情報であり、弊社純正部品の名称、小売単価、各営業所の名称、所在地などの情報が現在と異なる場合があります。

また、製品安全上の取り扱い、環境対応につきましては、製品販売時の法令、規制に適合するものであり、製品販売後の法令、規制の変更内容を反映していない場合があります。予めご了承ください。

著作権について

本サービス内の電子データにつきましては、弊社(小橋工業株式会社)が著作権その他知的財産権を保有します。無断で他のウェブサイトや印刷媒体に転載することや複製、翻訳等はできません。但し、お手持ちの製品ご使用の為、1部に限り印刷することができます。

保証について

弊社の製品保証、安全性の保証は製品付属の書面に基づく保証に限られており、弊社サイト内の電子データに基づく保証は提供いたしません。

お問合せについて

ご使用の製品の取り扱い及び、使用上の安全等に関するお問合せは、ご購入店にご相談頂きますよう、お願いいたします。

免責事項

弊社サイトのご利用に起因するソフトウェア、ハードウェア上の事故その他の損害等につきましても、一切の責任を負いません。

弊社サイトのご利用に際して生じたお客さまと第三者との間のトラブルにつきましては、一切責任を負いません。弊社サイトのサービスは予告なく中止、または内容や条件を変更する場合がございます。

以上

小橋工業株式会社

コバシローター

KS 180 200 220CV



お 願 い

- 1.部品ご注文の際には型式・コード・品名・数量・機械番号をご明記ください。
- 2.部品は必ずコバシ純正部品をご使用願います。
- 3.改良のため、部品形状及び内容の一部を予告なく変更することがあります。

(市販の類似品を使用されると早期破損の原因となります。)

ご 注 意

1.パーツリストのご使用について

(1) 互換性の記号

旧←
新← } 新旧部品兼用可

旧←
新← } × 新旧部品兼用不可

旧←
新← } 矢印の方向のみに部品兼用可

(2) 実施機番の表示

新旧兼用不可部品と追加・廃止部品の実施機番を記載してあります。

また、イラスト図中に新旧の部品と実施機番を記載してあります。

2.ジョイント・オートヒッチアーム・ヒッチ・オプションの記載について

ジョイント総合版・オートヒッチアーム総合版・ヒッチ総合版・オプション総合版にて、変更を記載してあります。

最新の情報はそちらを参照ください。

なお、トラクタ装着の性格上、作業機機種・生産年式をわたる場合もあります。

ジョイント型式・オートヒッチアーム型式・ヒッチ型式・オプション型式を確認して、ご注文ください。

(作業機本体に属するジョイントは除く)

3.補用部品の塗装色について

現行量産機種の塗装色となっております。

在庫品につきましては生産時点の量産品塗装色となっております。

4.爪の記載について

爪は統廃合などにより、最新の情報は爪価格表を参照ください。

5.本パーツリストは改良のため予告なく変更することがあります。

補修用部品の供給年限について

この製品の補修部品の供給年限(期間)は、製造打ち切り後9年といたします。

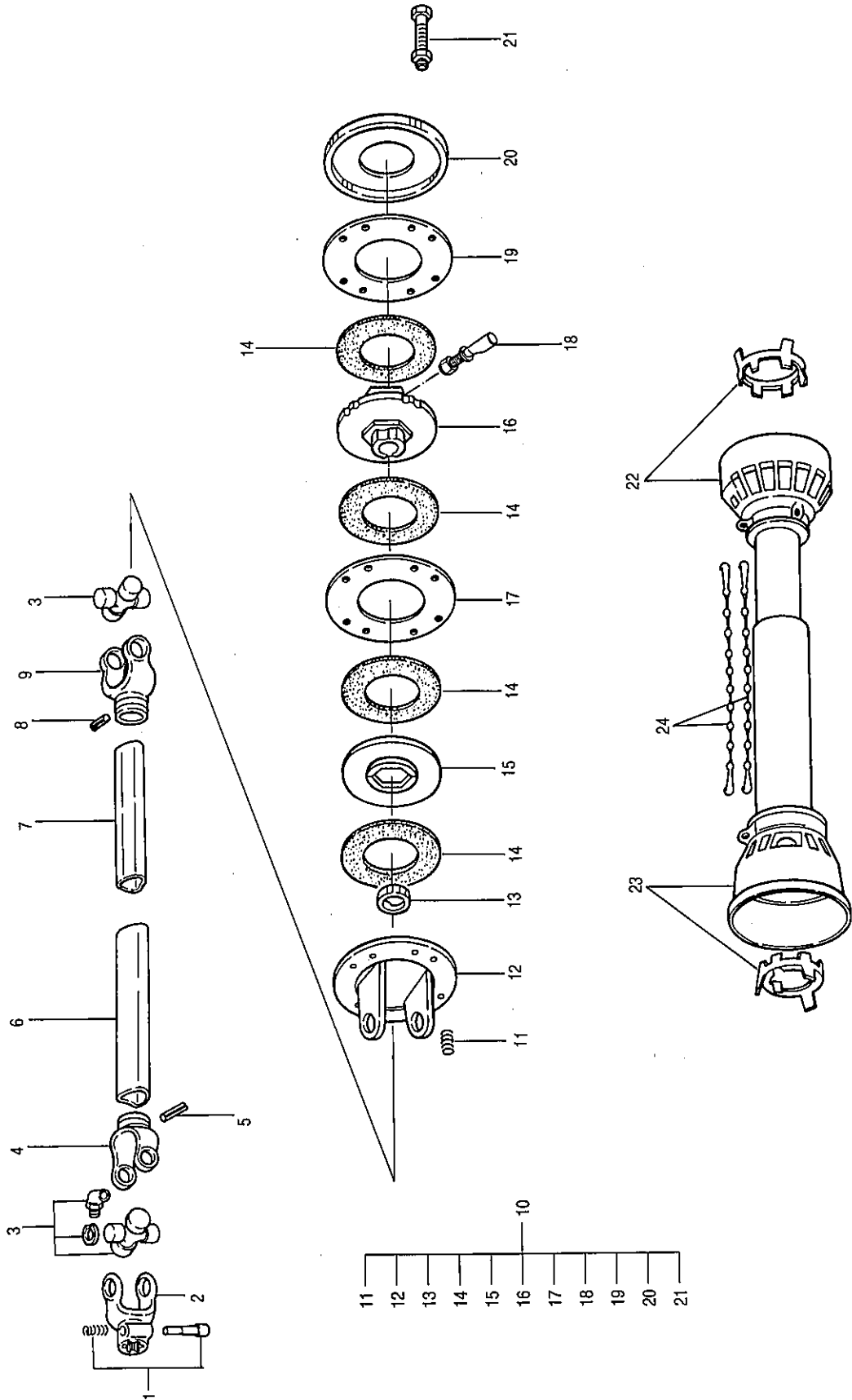
従いまして、その後のご注文につきましては、在庫限りの供給とさせていただきます。

目 次

1. ジョイント	1
2. ギヤ駆動部 (外部)	3
3. ギヤ駆動部 (内部)	5
4. チェン駆動部	7
5. 耕うん部	9
6. フレーム部 (ヒッチビーム)	11
7. フレーム部 (シールドカバー・エプロン)	13
8. ホイルゲージ部 (左側)	15
9. ホイルゲージ部 (右側)	17
10. ラベル	18
11. オプション (ホイルゲージ)	19
部品コード索引	21

KS180·200·220CV

1. ジョイント



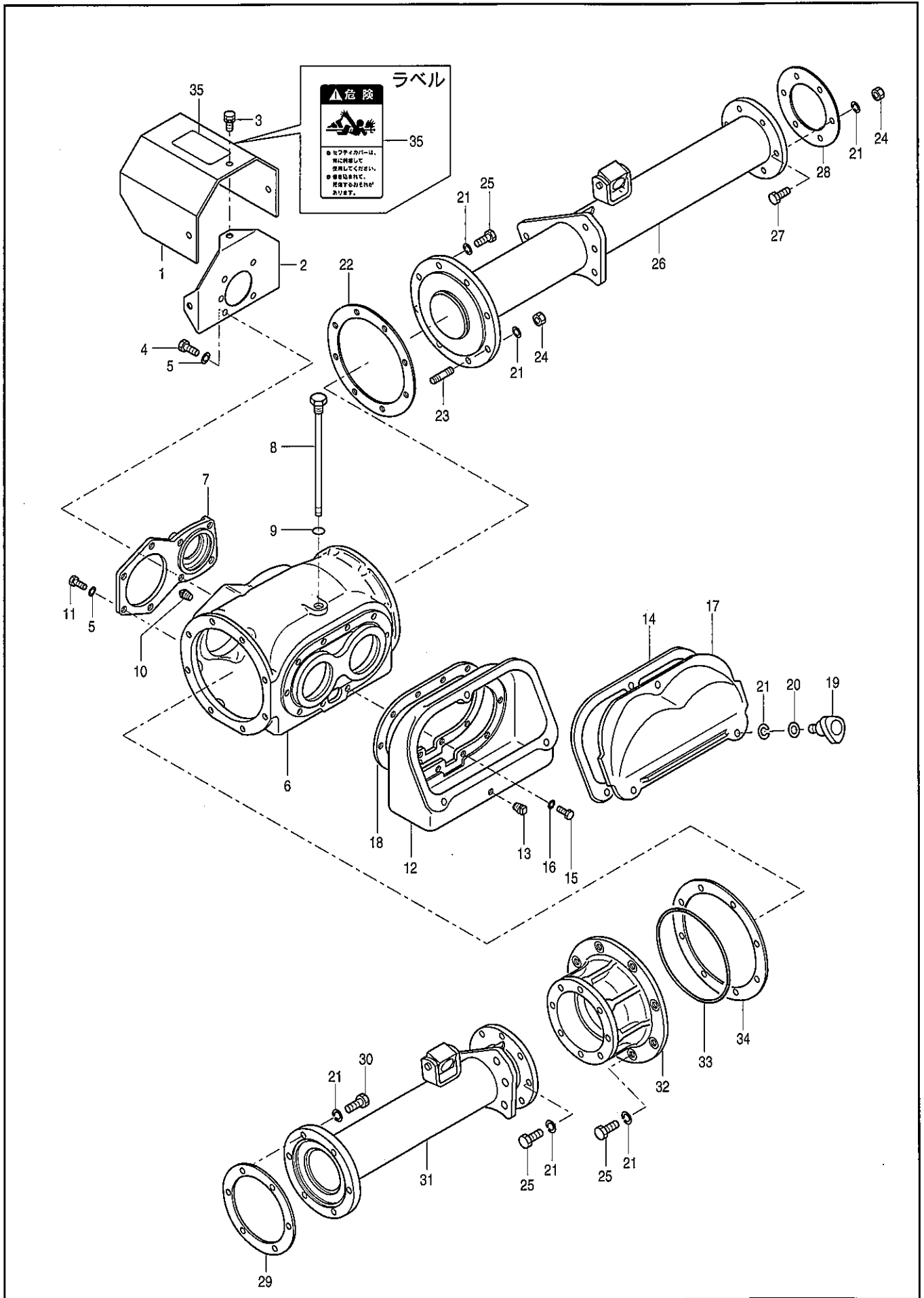
KS180・200・220CV

1. ジョイント

見出 番号	部品コード	部 品 名	規 格	1 台 分 個 数				実施機番	備 考
1	804-0001	ノックピン Assy		2					403000001
2	804-0004	ヨーク		1					507080351
3	804-0025	クロスジャーナル Assy		2					
4	804-0028	アウターチューブヨーク		1					204086860
5	804-0009	スプリングピン		1					341054000
6	804-0029	アウターチューブ		1					225380413
7	804-0030	インナーチューブ		1					245690413
8	804-0010	スプリングピン		1					341055000
9	804-0031	インナーチューブヨーク		1					204086861
10	804-0032	トルクリミッター		1					641464001
11	804-0019	スプリング		8					351013370
12	804-0018	フランジヨーク 8		1					253082302
13	804-0313	ブッシュ		1					258005320
14	804-0014	ライニング		4					247000011
15	804-0017	ドライビングプレート		1					275230004
16	804-0015	フランジハブ		1					247230309
17	804-0016	インナープレート		1					248230003
18	804-0036	テーパノックピン B8 FF1-FF2 1-3/8		2					408000029
19	804-0013	インナープレート		1					248230002
20	804-0012	プレッシャープレート		1					248230006
21	804-0002	ボルト/ナット Assy		8					432000007
22	804-0023	セフティカバーウチ		1					
23	804-0024	セフティカバーソト		1					
24	804-0321	チェン		2					252000001
1~24	010-0210	ジョイント Assy	B885S	1					

KS180・200・220CV

2. ギヤー駆動部(外部)



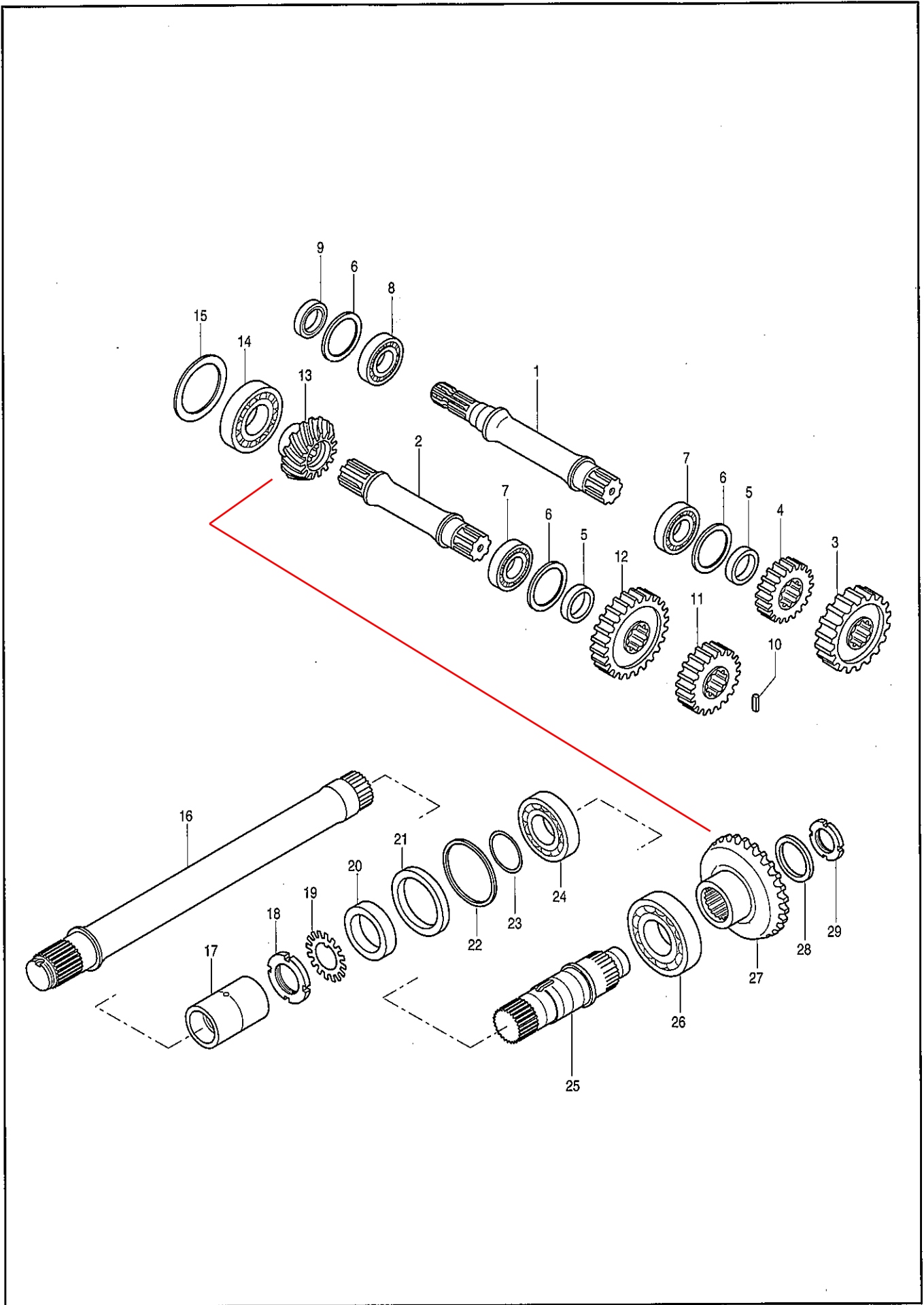
KS180・200・220CV

2. ギヤ駆動部(外部)

見出 番号	部品コード	部 品 名	規 格	1 台 分 個 数				実施機番	備 考
				180	200	220			
1	570-0129	セーフティカバー (ラベル)		1	1	1		57051210600	
2	570-0102	カバーブラケット		1	1	1		57051210401	
3	900-0003	セムスボルト	M8×13 P1.25 4T	3	3	3			
4	901-1159	ボルト	M10×35 P1.5 8T	4	4	4			
5	921-0010	Sワッシャ	M10	8	8	8			
6	399-0004	ギヤケース		1	1	1		39901001041	
7	399-0010	フロントカバー		1	1	1		39901006000	
8	249-0016	オイルゲージ		1	1	1		24901015020	
9	936-1016	Oリング	P16	1	1	1			
10	945-0005	ドレンプラグ	PT3/8	1	1	1			
11	901-1157	ボルト	M10×25 P1.5 8T	4	4	4			
12	569-0003	チェンジギヤケース		1	1	1		56930010100	
13	945-0004	ドレンプラグ	PT1/4	1	1	1			
14	569-0005	ギヤカバーパッキン		1	1	1		56930010300	
15	901-0106	ボルト	M8×20 P1.25 4T	10	10	10			
16	921-0008	Sワッシャ	M8	10	10	10			
17	569-0004	チェンジギヤカバー		1	1	1		56930010200	
18	399-0046	ギヤケースパッキン		1	1	1		39901035100	
19	641-0073	スリーロブノブ	M12×30	3	3	3		64160012800	
20	924-0112	ザガネ	M12	3	3	3			
21	921-0012	Sワッシャ	M12	39	39	39			
22	360-0029	パッキン	t0.5	1	1	1		36001030100	
23	360-0028	スタッドボルト	M12×48 P1.5	2	2	2		36001029100	
24	914-0014	ナット	M12 P1.5 6T	8	8	8			
25	901-1751	ボルト	M12×30 P1.5 8T	22	22	22			
26	570-0116	フレームパイプCOMP R		1	—	—		57051210300	
26	570-0117	フレームパイプCOMP R		—	1	—		57061210300	
26	570-0123	フレームパイプCOMP R		—	—	1		57071210300	
27	901-1763	ボルト	M12×40 P1.5 8T	6	6	6			
28	399-0075	フレームパイプシム						39904020010	
29	571-0008	パッキン	t0.5	1	1	1		57155211300	
30	901-1760	ボルト	M12×35 P1.5 8T	6	6	6			
31	570-0099	フレームパイプCOMP L		1	—	—		57051210200	
31	570-0100	フレームパイプCOMP L		—	1	—		57061210200	
31	570-0122	フレームパイプCOMP L		—	—	1		57071210200	
32	571-0004	サイドハウジング		1	1	1		57155210900	
33	936-2190	Oリング	G190	1	1	1			
34	012-0013	シム	φ201.5×φ254 (0.1)					39901015000	
34	012-0015	シム	φ201.5×φ254 (0.3)					39901015000	
34	012-0014	シム	φ201.5×φ254 (0.2)					39901015000	
34	012-0016	シム	φ201.5×φ254 (0.5)					39901015000	
35	999-2126	キケン (ジョイント)		1	1	1		99905243000	

KS180·200·220CV

3. ギヤー駆動部(内部)



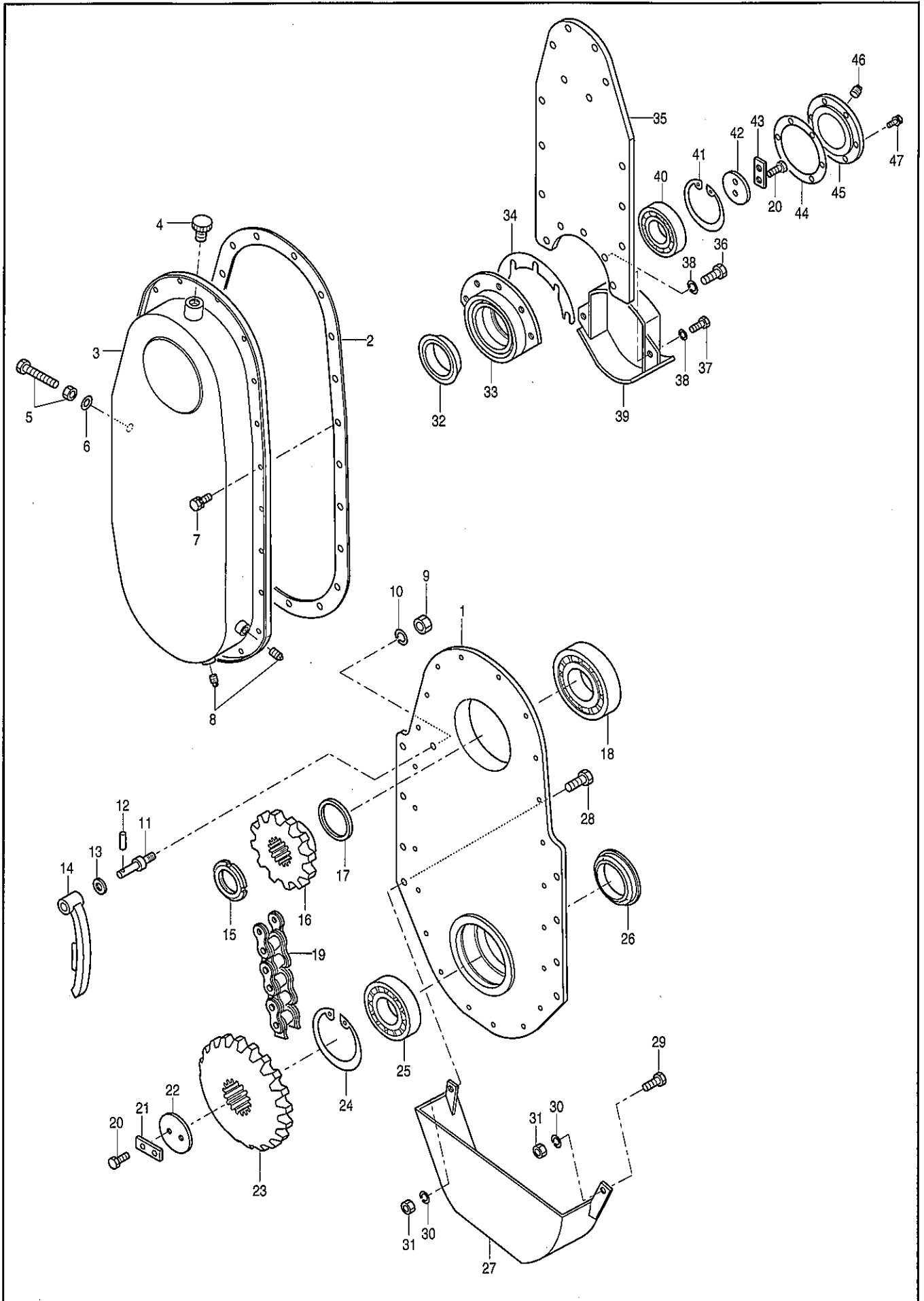
KS180・200・220CV

3. ギヤード駆動部(内部)

見出番号	部品コード	部 品 名	規 格	1 台 分 個 数			実施機番	備 考
				180	200	220		
1	569-0002	シャフト		1	1	1		56930010801
2	399-0007	ピニオンシャフト		1	1	1		39901003000
3	399-0041	ギヤー 31T		1	1	1		39901031010
4	399-0030	ギヤー 20T		1	1	1		39901020010
5	399-0022	ギヤーカーラー		2	2	2		39901014000
6	012-0038	シム	φ 89× φ 75 (0.1)					92420475089
6	012-0039	シム	φ 89× φ 75 (0.2)					92420475089
6	012-0040	シム	φ 89× φ 75 (0.3)					92420475089
6	012-0041	シム	φ 89× φ 75 (0.5)					92420475089
6	012-0042	シム	φ 89× φ 75 (1.0)					92420475089
7	938-0102	ベアリング	32210	2	2	2		
8	938-0090	ベアリング	30210	1	1	1		
9	935-0121	オイルシール	TCX6-40.62.12	1	1	1		
10	932-0845	スプリングピン	φ 8×45L	1	1	1		
11	399-0028	ギヤー 16T		1	1	1		39901016010
12	399-0039	ギヤー 27T		1	1	1		39901027010
13	570-0091	スパイラルピニオン	M8 14T	1	1	1		57055210111
14	938-0094	ベアリング	30213	1	1	1		
15	012-0023	シム	φ 119.8× φ 103 (0.1)					92410410120
15	012-0024	シム	φ 119.8× φ 103 (0.2)					92410410120
15	012-0025	シム	φ 119.8× φ 103 (0.3)					92410410120
15	012-0026	シム	φ 119.8× φ 103 (0.5)					92410410120
15	012-0027	シム	φ 119.8× φ 103 (1.0)					92410410120
16	570-0097	ベベルシャフト 2	543.3	1	—	—		57051210100
16	570-0098	ベベルシャフト 2	668.3	—	1	—		57061210100
16	571-0012	ベベルシャフト 2	768.3	—	—	1		57145210700
17	571-0003	ジョイントスリーブ		1	1	1		57155210801
18	939-0115	ディスマウンティングナット	AN14 M70 P2.0 右	1	1	1		
19	940-0014	ディスマウンティングワッシャ	AW14	1	1	1		
20	571-0006	シールカラー		1	1	1		57155211100
21	935-0146	オイルシール	SC 100.125.13	1	1	1		
22	571-0007	カラー		1	1	1		57155211200
23	936-3070	Oリング	S70	1	1	1		
24	938-0115	ベアリング	30214	1	1	1		
25	571-0001	ベベルシャフト 1		1	1	1		57155210601
26	938-0116	ベアリング	30317	1	1	1		
27	570-0092	スパイラルベベル	M8 25T	1	1	1		57055210211
28	571-0005	ベベルカラー		1	1	1		57155211000
29	249-0015	ベベルロックナット	M55 P2.0 左ネジ	1	1	1		24901014010
		下記部品はオプションです						
30	399-0201	ギヤー 17T		1	1	1		39901017010
30	399-0200	ギヤー 30T		1	1	1		39901030010
30	399-0029	ギヤー 19T		1	1	1		39901019010
30	399-0040	ギヤー 28T		1	1	1		39901028010
30	399-0031	ギヤー 21T		1	1	1		39901021010
30	399-0038	ギヤー 26T		1	1	1		39901026010
13.27	5700138	ベベルピニオンキット						

KS180·200·220CV

4. チェン駆動部



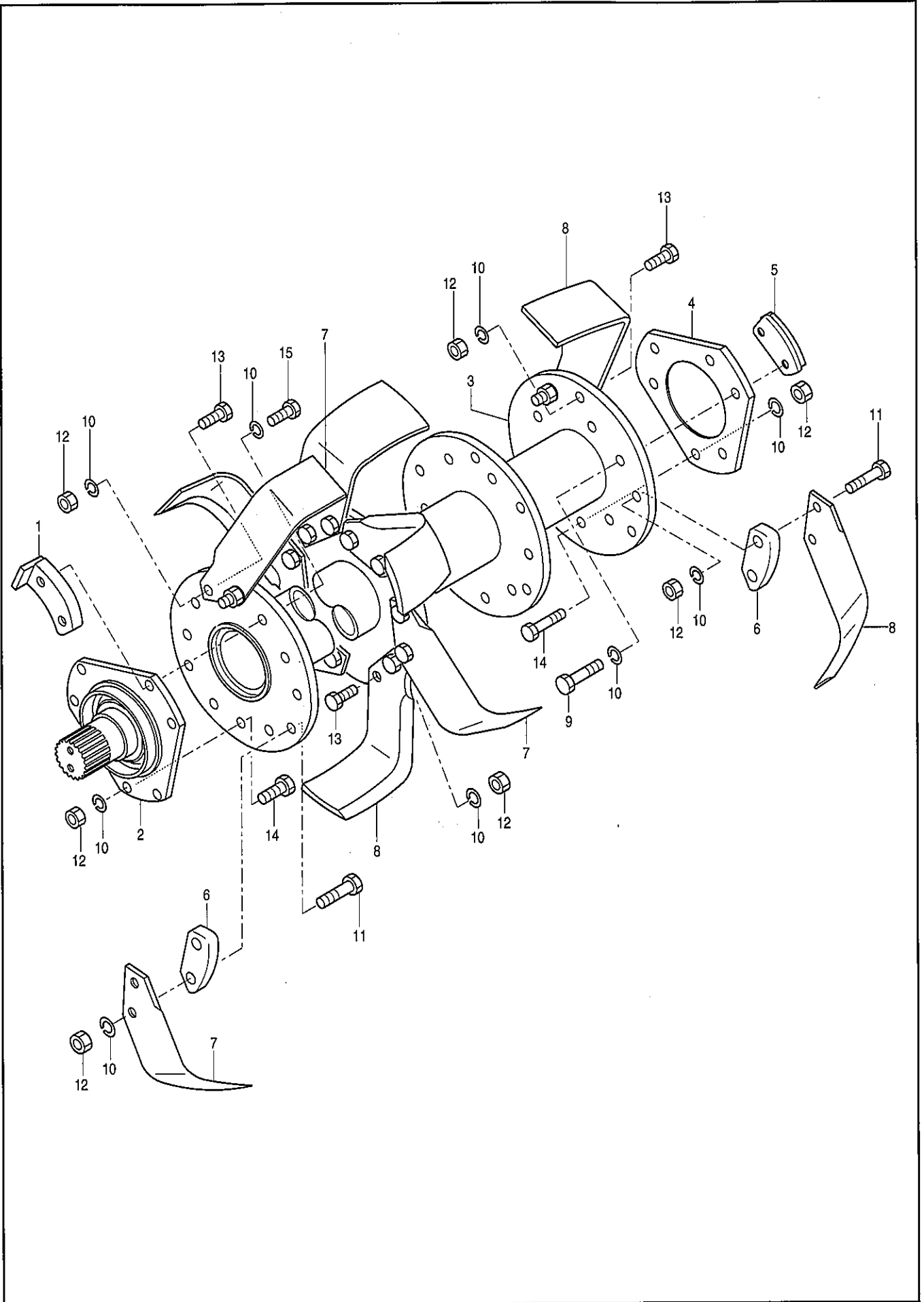
KS180・200・220CV

4. チェン駆動部

見出番号	部品コード	部 品 名	規 格	1 台 分 個 数			実施機番	備 考
				180	200	220		
1	399-0049	チェンケースプレート		1	1	1		39902001010
2	399-0051	チェンカバーパッキン		1	1	1		39902003000
3	399-0112	チェンカバー		1	1	1		39902002031
4	953-0003	オイルキャップ (Oリング付)	M20 P1.5	1	1	1		
5	105-0063	テンションボルト (NT付)	M14×120 P1.5	1	1	1		10502014110
6	966-0014	シールワッシャ	M14 WFガタ	1	1	1		
7	900-0003	セムスボルト	M8×13 P1.25 4T	22	22	22		
8	945-0004	ドレンブラグ	PT1/4	2	2	2		
9	914-0020	ナット	M16 P1.5 6T	1	1	1		
10	921-0016	Sワッシャ	M16	1	1	1		
11	249-0037	テンションナーピン		1	1	1		24902018010
12	932-0630	スプリングピン	φ6×30L	1	1	1		
13	924-0016	ザガネ	M16 小形丸	1	1	1		
14	249-0036	テンションナー		1	1	1		24902017020
15	399-0056	ロックナット		1	1	1		39902008000
16	399-0053	スプロケット 12	#120,T12	1	1	1		39902005000
17	571-0009	スプロケットカラー		1	1	1		57155211400
18	938-0270	ベアリング	6313 NRDU	1	1	1		
19	944-0003	チェン	スーパー 120H 38L	1	1	1		
20	901-1207	ボルト	M12×25 P1.75 8T	4	4	4		
21	399-0059	ロックプレート A		1	1	1		39902011000
22	399-0057	オサエイタ A		1	1	1		39902009010
23	399-0054	スプロケット 16	#120,T16	1	1	1		39902006000
24	937-2120	ストップリング	H120	1	1	1		
25	938-0085	ベアリング	22213	1	1	1		
26	935-0005	ジクツキシール	QLF7511012.520.5	1	1	1		
27	570-0027	チェンケースシューズ		1	1	1		57051020100
28	901-0158	ボルト	M10×30 P1.5 4T	1	1	1		
29	901-0160	ボルト	M10×40 P1.5 4T	1	1	1		
30	921-0010	Sワッシャ	M10	2	2	2		
31	914-0511	ナット	M10 P1.5 4T	2	2	2		
32	935-0002	ジクツキシール	QLF609011.518.5	1	1	1		
33	249-0028	サイドメタル		1	1	1		24902010000
34	249-0033	サイドメタルシム						24902014000
35	399-0055	サポートアーム		1	1	1		39902007010
36	901-1758	ボルト	M12×25 P1.5 8T	3	3	3		
37	901-1751	ボルト	M12×30 P1.5 8T	2	2	2		
38	921-0012	Sワッシャ	M12	5	5	5		
39	570-0029	サポートシューズ		1	1	1		57051020200
40	938-0252	ベアリング	6309	1	1	1		
41	937-2100	ストップリング	H100	1	1	1		
42	399-0058	オサエイタ B		1	1	1		39902010000
43	399-0060	ロックプレート B		1	1	1		39902012000
44	105-0070	サイドメタルパッキン		1	1	1		10502022000
45	360-0037	サポートカバー		1	1	1		36002001101
46	945-0005	ドレンブラグ	PT3/8	1	1	1		
47	900-0003	セムスボルト	M8×13 P1.25 4T	6	6	6		

KS180·200·220CV

5. 耕うん部



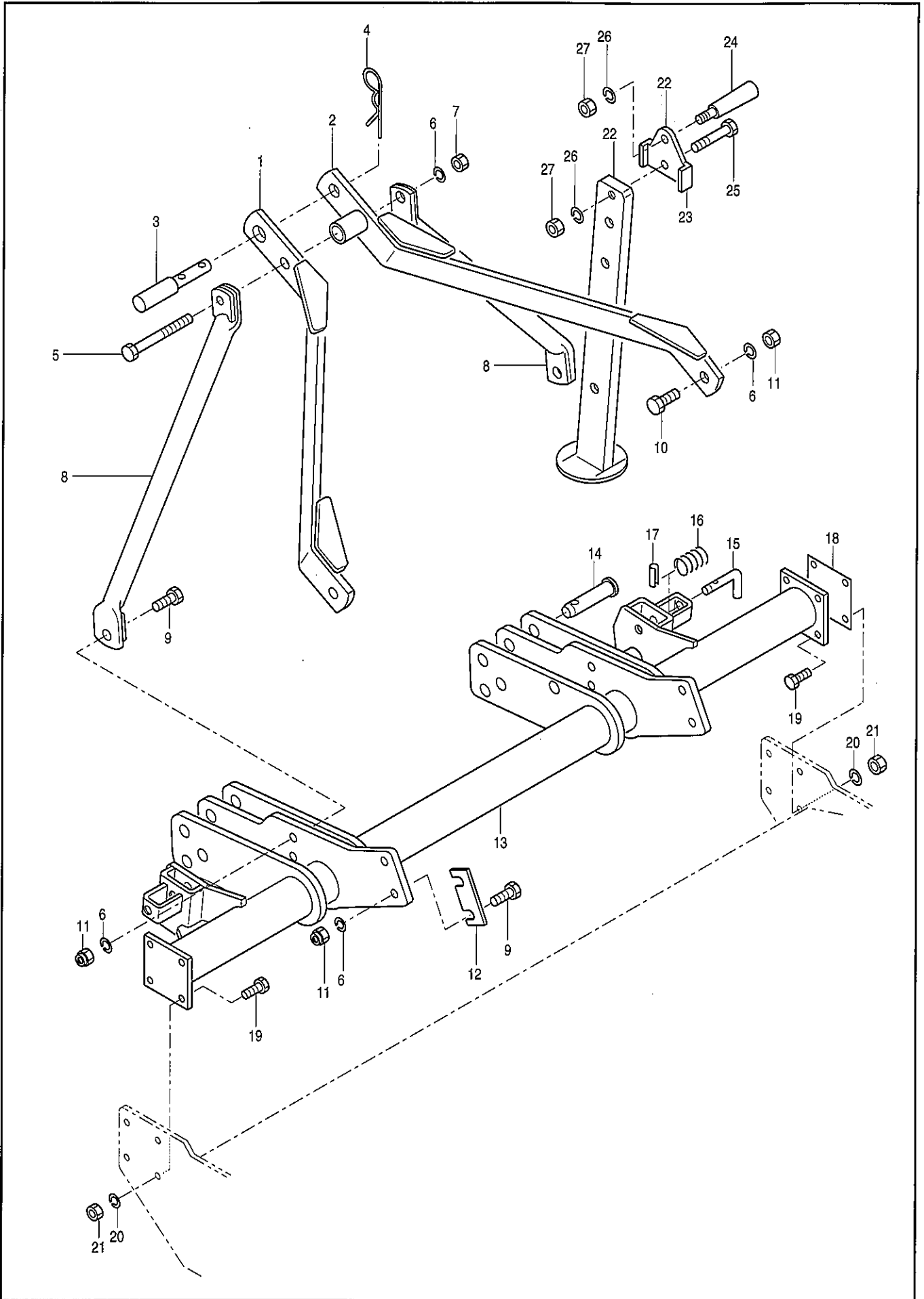
KS180・200・220CV

5. 耕うん部

見出番号	部品コード	部 品 名	規 格	1 台 分 個 数				実施機番	備 考
				180	200	220			
1	245-0020	スパーサ A		1	1	1		24502015120	
2	570-0104	フランジシャフト L		1	1	1		57051220100	
3	570-0106	コーウンジク COMP		1	—	—		57051230102	
3	570-0107	コーウンジク COMP		—	1	—		57061230102	
3	570-0124	コーウンジク COMP		—	—	1		57071230100	
4	570-0105	フランジシャフト R		1	1	1		57051220200	
5	245-0022	カッター		1	1	1		24502016110	
6	570-0108	スパーサ		4	4	4		57051230400	
7	47161	Lツメ C29130R	C29130R	21	24	27		0C291300R40	
8	47162	Lツメ C29130L	C29130L	21	24	27		0C291300L40	
9	901-1965	ボルト	M16×55 P1.5 8T	2	2	2			
10	921-0016	Sワッシャ	M16	96	108	120			
11	901-1967	ボルト	M16×60 P1.5 8T	8	8	8			
11	005-0043	ツメボルト ASSY	M16×60 P1.5 8T						
12	914-0020	ナット	M16 P1.5 6T	92	104	116			
13	901-1961	ボルト	M16×40 P1.5 8T	76	88	100			
13	005-0041	ツメボルト ASSY	M16×40 P1.5 8T						
14	901-1963	ボルト	M16×45 P1.5 8T	8	8	8			
15	901-1964	ボルト	M16×50 P1.5 8T	2	2	2			
		下記部品はオプションです。							
7	47171	コーウンツメ R	S30130R	21	24	27		0S30130R002	
8	47172	コーウンツメ L	S30130L	21	24	27		0S30130L002	

KS180·200·220CV

6. フレーム部(ヒッチビーム)



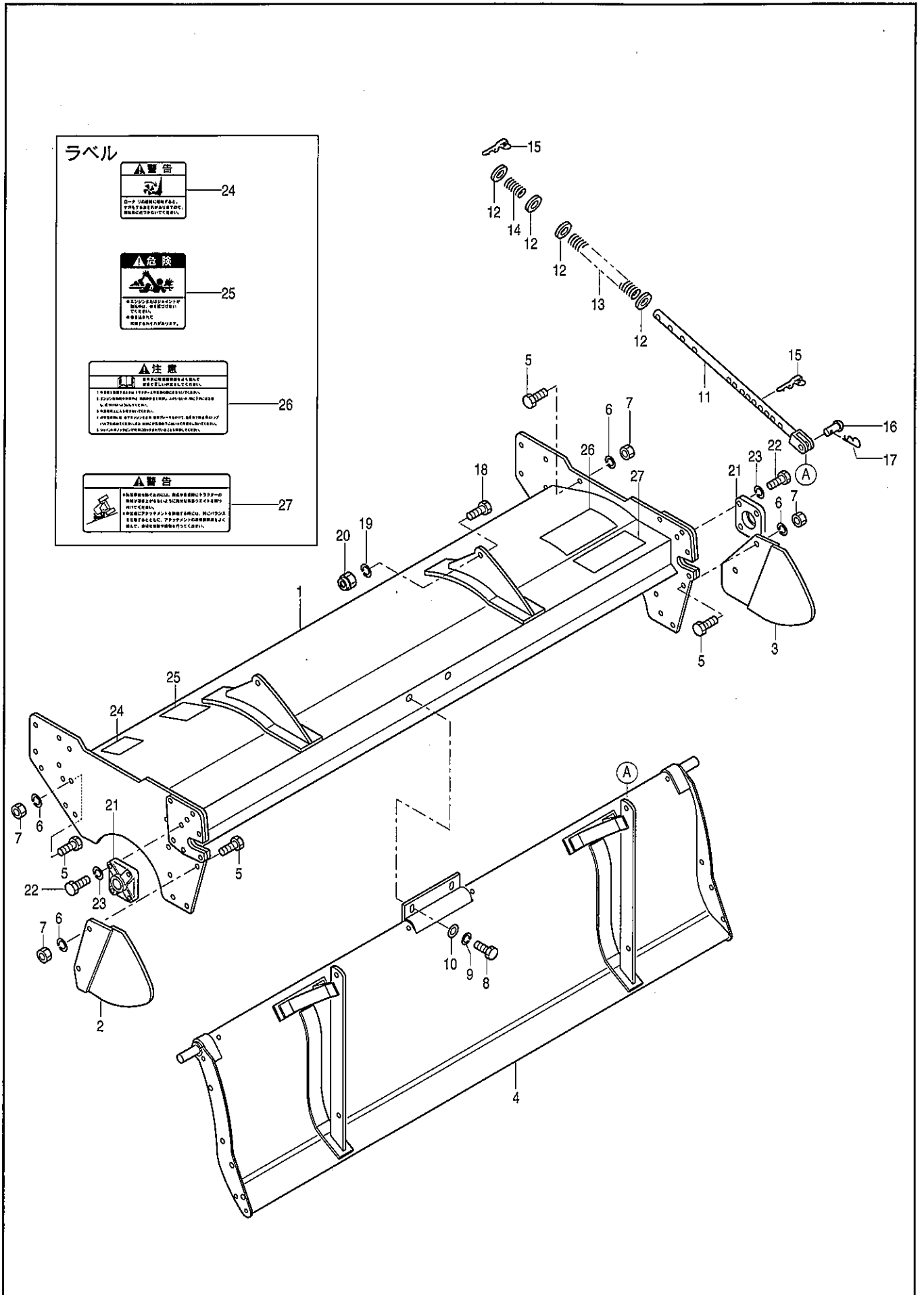
KS180・200・220CV

6. フレーム部(ヒッチビーム)

見出 番号	部品コード	部 品 名	規 格	1 台 分 個 数				実施機番	備 考
				180	200	220			
1	399-0070	トップマスト L		1	1	1		39904014000	
2	399-0071	トップマスト R		1	1	1		39904015000	
3	399-0073	トップリンクピン		1	1	1		39904018010	
4	399-0074	Rピン		1	1	1		39904019010	
5	901-1332	ボルト	M16×150 P2.0 8T	1	1	1			
6	921-0016	Sワッシャ	M16	9	9	9			
7	929-0079	Uナット	M16 P2.0 6T	1	1	1			
8	570-0033	マストステー C COMP		2	2	2		57051041001	
9	901-1967	ボルト	M16×60 P1.5 8T	6	6	6			
10	901-1964	ボルト	M16×50 P1.5 8T	2	2	2			
11	929-0078	Uナット	M16 P1.5 6T	8	8	8			
12	249-0064	ヒッチピンブラケットシム		—	—	—		24904024020	
13	570-0111	ヒッチビーム COMP		1	—	—		57051240401	
13	570-0112	ヒッチビーム COMP		—	1	—		57061240401	
13	570-0126	ヒッチビーム COMP		—	—	1		57071240400	
14	383-0010	ロアーリンクピン		2	2	2		38304016011	
15	399-0069	ホイールセットピン		1	1	1		39904013010	
16	249-0056	スプリング		1	1	1		24904014010	
17	932-0630	スプリングピン	φ6×30L	1	1	1			
18	570-0113	シム	T=1.0					57051241300	
19	901-1860	ボルト	M14×35 P1.5 8T	8	8	8			
20	921-0014	Sワッシャ	M14	8	8	8			
21	914-0017	ナット	M14 P1.5 6T	8	8	8			
22	570-0034	スタンド		1	1	1		57051041100	
23	569-0128	アームストッパ		1	1	1		56940260100	
24	789-0290	グリップ		1	1	1		78920054600	
25	901-0161	ボルト	M10×45 P1.5 4T	1	1	1			
26	921-0010	Sワッシャ	M10	6	6	6			
27	914-0511	ナット	M10 P1.5 4T	2	2	2			

KS180・200・220CV

7. フレーム部(シールドカバー・エプロン)



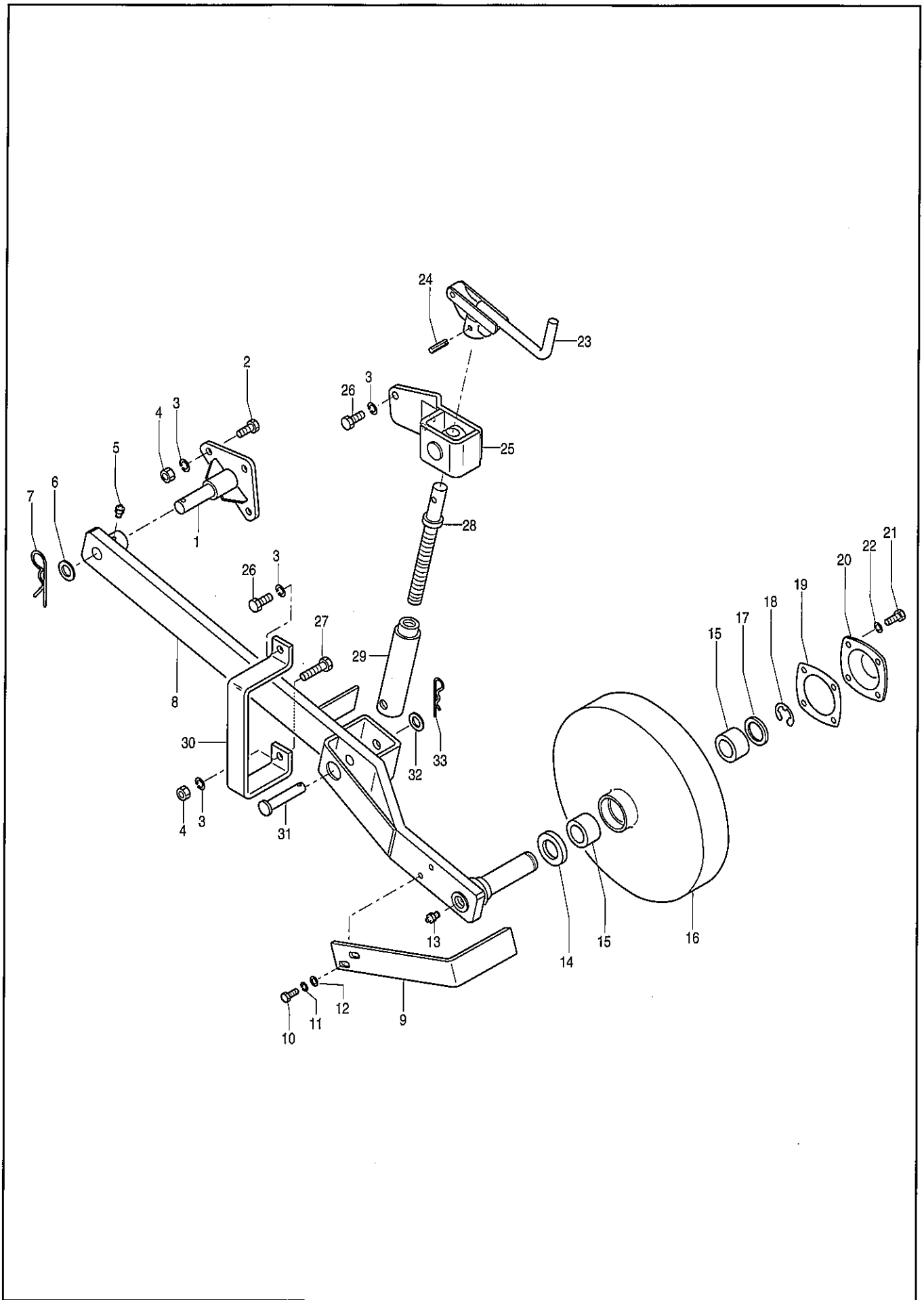
KS180・200・220CV

7. フレーム部(シールドカバー・エプロン)

見出 番号	部品コード	部 品 名	規 格	1 台 分 個 数			実施機番	備 考
				180	200	220		
1	570-0130	シールドカバー COMP (ラベル)		1	—	—		57051241900
1	570-0131	シールドカバー COMP (ラベル)		—	1	—		57061241900
1	570-0132	シールドカバー COMP (ラベル)		—	—	1		57071241900
2	565-0064	サイドシールドウシロ L		1	1	1		56570042400
3	565-0065	サイドシールドウシロ R		1	1	1		56570042500
4	570-0114	エプロン COMP		1	—	—		57051240501
4	570-0115	エプロン COMP		—	1	—		57061240501
4	570-0127	エプロン COMP		—	—	1		57071240500
5	901-1760	ボルト	M12×35 P1.5 8T	15	15	15		
6	921-0012	Sワッシャ	M12	15	15	15		
7	914-0014	ナット	M12 P1.5 6T	15	15	15		
8	901-1860	ボルト	M14×35 P1.5 8T	2	2	2		
9	921-0014	Sワッシャ	M14	2	2	2		
10	924-0114	ザガネ	M14	2	2	2		
11	389-0028	コンプレッションロッド		2	2	2		38904001000
12	924-0022	ザガネ	M22 小形丸	8	8	8		
13	470-0048	コンプレッションスプリング 2		2	2	2		47052242100
14	470-0047	コンプレッションスプリング 1		2	2	2		47052242000
15	248-0020	ロットセットピン		4	4	4		24804019020
16	161-0013	テラーピン	φ10×35L	2	2	2		16104017000
17	948-0010	Rピン	φ10	2	2	2		
18	901-1963	ボルト	M16×45 P1.5 8T	2	2	2		
19	921-0016	Sワッシャ	M16	2	2	2		
20	929-0078	Uナット	M16 P1.5 6T	2	2	2		
21	958-0084	ピロブロック	CUCF205+CE	2	2	2		
22	901-0159	ボルト	M10×35 P1.5 4T	8	8	8		
23	921-0010	Sワッシャ	M10	8	8	8		
24	999-2074	ケイコク (ロータリー)		1	1	1		99905211001
25	999-2127	キケン (ジョイント)		1	1	1		99905244000
26	999-2087	チュウイ (トリアツカイ)		1	1	1		99905217000
27	999-2086	ケイコク (テントウ)		1	1	1		99905216000

KS180·200·220CV

8. ホイルゲージ部(左側)



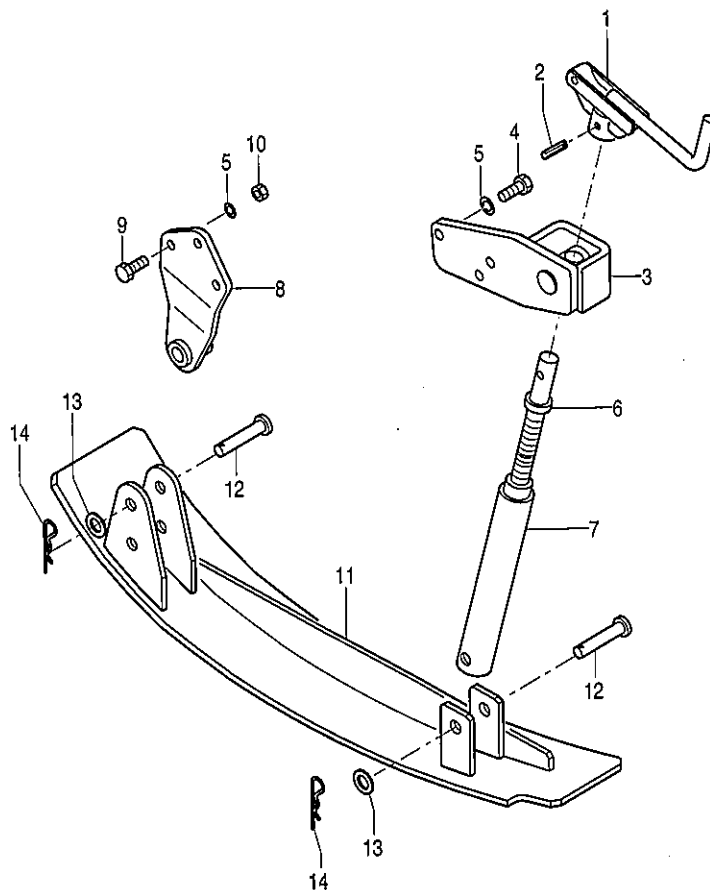
KS180・200・220CV

8. ホイルゲージ部(左側)

見出 番号	部品コード	部 品 名	規 格	1 台 分 個 数				実施機番	備 考
				180	200	220			
1	245-0036	ホイルアームシテン		1	1	1		24506015010	
2	901-1760	ボルト	M12×35 P1.5 8T	3	3	3			
3	921-0012	Sワッシャ	M12	8	8	8			
4	914-0014	ナット	M12 P1.5 6T	4	4	4			
5	933-0003	グリスニップル Aガタ	M6 P1.0	1	1	1			
6	924-0022	ザガネ	M22 小形丸	1	1	1			
7	194-0064	Rピン		1	1	1		19404029010	
8	570-0041	ホイルアーム		1	1	1		57051060301	
9	245-0041	ホイルスクレーパー		1	1	1		24506011011	
10	901-1157	ボルト	M10×25 P1.5 4T	2	2	2			
11	921-0010	Sワッシャ	M10	2	2	2			
12	924-0110	ザガネ	M10	2	2	2			
13	933-0001	グリスニップル	PS1/8	1	1	1			
14	935-0215	オイルシール	TC 42.55.9	1	1	1			
15	141-0092	ホイルメタルブッシュ		2	2	2		14106007040	
16	570-1001	ホイル		1	1	1		57051060200	
17	924-1017	スラストワッシャー	φ36×φ51×3.2	1	1	1			
18	937-3024	ストップリング	E24	1	1	1			
19	249-0083	ホイルパッキン		1	1	1		24906010000	
20	352-0022	ホイルカバー		1	1	1		35206009011	
21	901-0104	ボルト	M8×16 P1.25 4T	4	4	4			
22	966-0008	シールワッシャ	M8 WFガタ	4	4	4			
23	258-0015	コウシンチョウセツハンドル		1	1	1		25818008010	
24	932-0835	スプリングピン	φ8×35L	1	1	1			
25	570-0118	ホイルブラケット		1	1	1		57051260100	
26	901-1751	ボルト	M12×30 P1.5 8T	4	4	4			
27	901-1764	ボルト	M12×45 P1.5 8T	1	1	1			
28	245-0034	コウシンチョウセツネジ		1	1	1		24506013011	
29	245-0035	コウシンチョウセツメネジ		1	1	1		24506014011	
30	570-0043	ホイルアームガイド		1	1	1		57051060500	
31	245-0037	ピン	φ16×84	1	1	1		24506016000	
32	924-0016	ザガネ	M16 小形丸	1	1	1			
33	948-0016	Rピン	φ16	1	1	1			

KS180・200・220CV

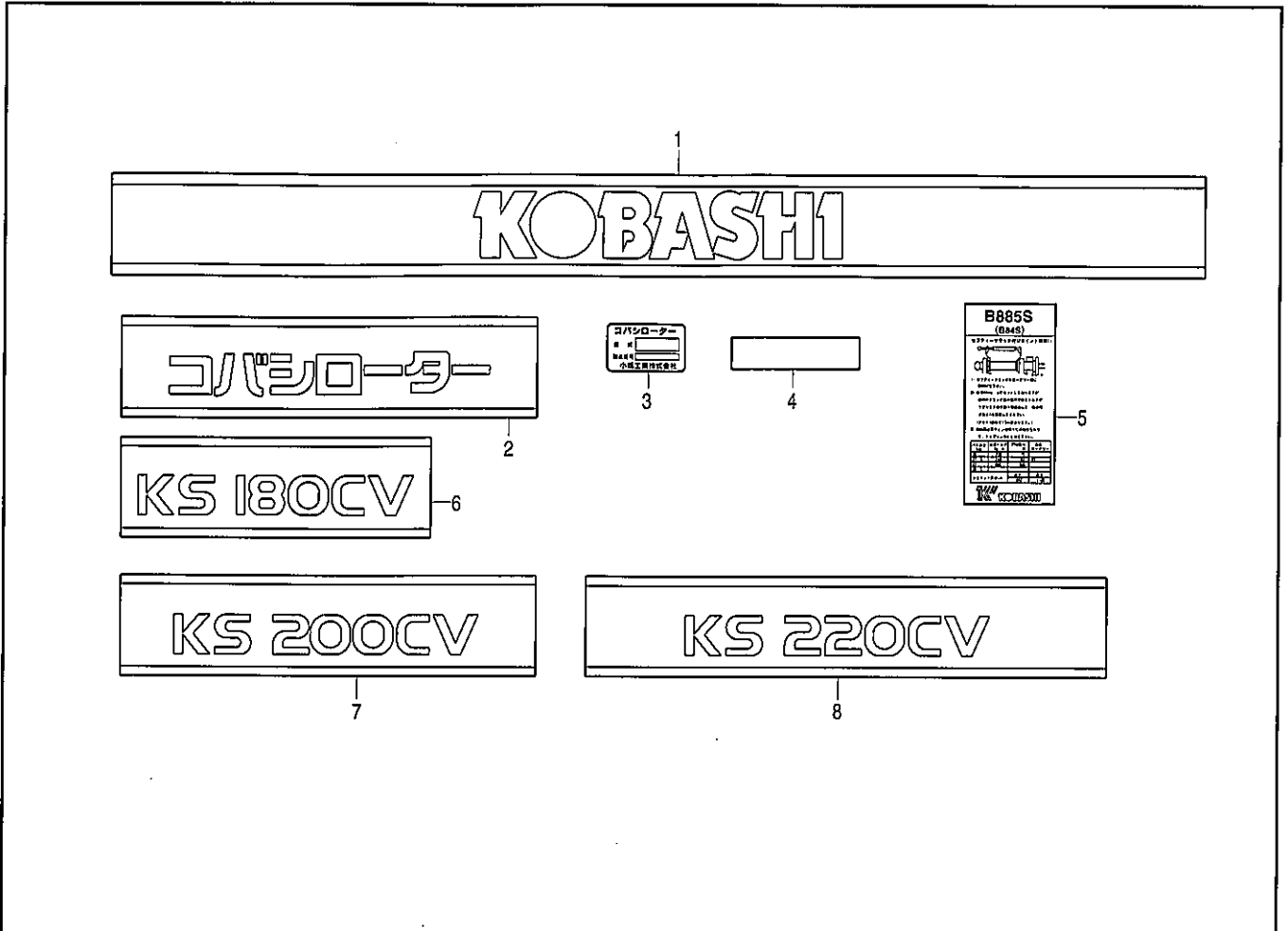
9. ホイルゲージ部(右側)



見出番号	部品コード	部 品 名	規 格	1 台 分 個 数			実施機番	備 考
				180	200	220		
1	258-0015	コウシンチョウセツハンドル		1	1	1		25818008010
2	932-0835	スプリングピン	φ8×35L	1	1	1		
3	570-0119	ソリブラケットアト		1	1	1		57051260200
4	901-1751	ボルト	M12×30 P1.5 8T	3	3	3		
5	921-0012	Sワッシャ	M12	6	6	6		
6	570-0120	ソリチョウセツネジ		1	1	1		57051260300
7	258-0016	ソリチョウセツメネジ		1	1	1		25818009011
8	570-0044	ソリブラケットマエ		1	1	1		57051060600
9	901-1760	ボルト	M12×35 P1.5 8T	3	3	3		
10	914-0014	ナット	M12 P1.5 6T	3	3	3		
11	245-0040	ソリ		1	1	1		24518017010
12	258-0017	ピン	φ16×75	2	2	2		25818010010
13	924-0016	ザガネ	M16 小形丸	2	2	2		
14	948-0016	Rピン	φ16	2	2	2		

KS180・200・220CV

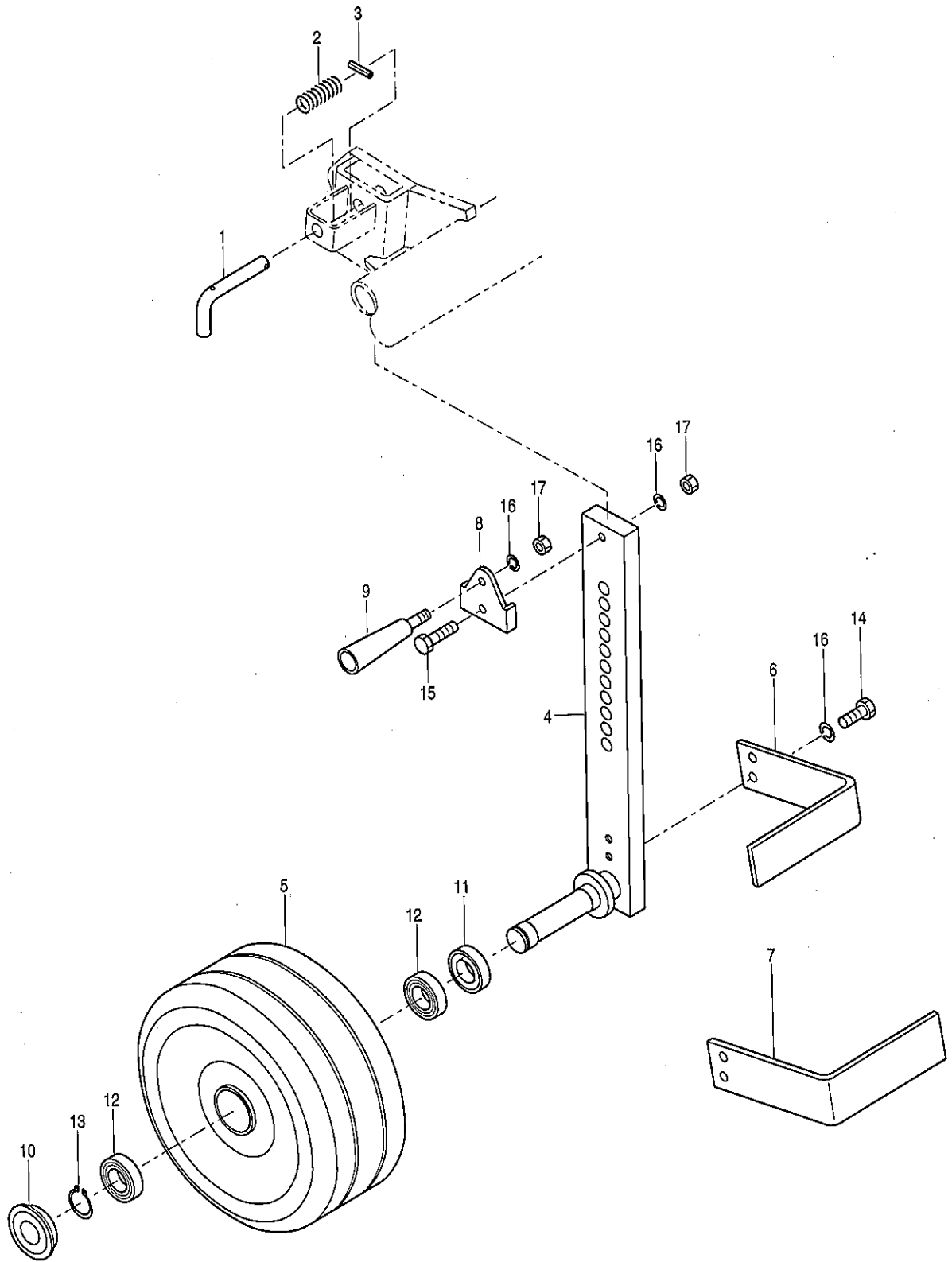
10. ラベル



見出番号	部品コード	部 品 名	規 格	1 台 分 個 数			実施機番	備 考
				180	200	220		
1	999-1393	KOBASHI		1	1	1		99900093000
2	999-1270	コバシローター		1	—	—		99900140000
2	999-1354	コバシローター		—	1	—		99900102000
2	999-1355	コバシローター		—	—	1		99900103000
3	999-0705	キバンプレート	コバシローター	1	1	1		99900033011
4	999-0571	ハンシャテープ	30×225	4	4	4		47452044500
5	999-1726	ジョイントラベル		1	1	1		99905161000
6	999-1932	KS180CV		1	—	—		99909604000
7	999-1933	KS200CV		—	1	—		99909605000
8	999-2076	KS220CV		—	—	1		99909652000

KS180CV・200CV・220CV

11. オプション(ホイールゲージ)



KS180・200・220CV

11. オプション(ホイールゲージ)

見出 番号	部品コード	部 品 名	規 格	1 台 分 個 数				実施機番	備 考
				180	200	220			
1	399-0069	ホイールセットピン		1	1	1		39904013000	
2	249-0056	スプリング		1	1	1		24904014010	
3	932-0630	スプリングピン	φ6×30L	1	1	1			
4	574-0008	ホイールアーム COMP		2	2	2		57459260300	
5	569-0039	ホイール COMP		2	2	2		56930060600	
6	399-0083	スクレーパー L		1	1	1		39906011000	
7	399-0084	スクレーパー R		1	1	1		39906012000	
8	569-0128	アームストッパ		1	1	1		56940260100	
9	789-0290	グリップ		1	1	1		78920054600	
10	965-0005	メクラブタ	EZ2940AC ツバ付	2	2	2			
11	935-0211	オイルシール	TC355511	2	2	2			
12	938-0289	ベアリング	6006ZZ	4	4	4			
13	937-1030	ストップリング	S30	2	2	2			
14	901-0608	ボルト	M10×30 P1.25 4T	4	4	4			
15	901-0161	ボルト	M10×45 P1.5 4T	1	1	1			
16	921-0010	Sワッシャ	M10	6	6	6			
17	914-0511	ナット	M10 P1.5 4T	2	2	2			
1~17	574-0005	ホイールゲージASSY L						57459260100	
1~17	574-0006	ホイールゲージASSY R						57459260200	

部 品 コ ー ド 索 引

部 品 コード	頁	見出 番号	部 品 コード	頁	見出 番号	部 品 コード	頁	見出 番号	部 品 コード	頁	見出 番号
47161	10	7	360-0029	4	22	570-0027	8	27	574-0008	20	4
47162	10	8	360-0037	8	45	570-0029	8	39	641-0073	4	19
47171	10	7	383-0010	12	14	570-0033	12	8	789-0290	12	24
47172	10	8	389-0028	14	11	570-0034	12	22	789-0290	20	9
005-0041	10	13	399-0004	4	6	570-0041	16	8	900-0003	4	3
005-0043	10	11	399-0007	6	2	570-0043	16	30	900-0003	8	47
012-0013	4	34	399-0010	4	7	570-0044	17	8	900-0003	8	7
012-0014	4	34	399-0022	6	5	570-0081	6	13	901-0104	16	21
012-0015	4	34	399-0028	6	11	570-0082	6	27	901-0106	4	15
012-0016	4	34	399-0029	6	30	570-0097	6	16	901-0158	8	28
012-0023	6	15	399-0030	6	4	570-0098	6	16	901-0159	14	22
012-0024	6	15	399-0031	6	30	570-0099	4	31	901-0160	8	29
012-0025	6	15	399-0038	6	30	570-0100	4	31	901-0161	12	25
012-0026	6	15	399-0039	6	12	570-0102	4	2	901-0161	20	15
012-0027	6	15	399-0040	6	30	570-0104	10	2	901-0608	20	14
012-0038	6	6	399-0041	6	3	570-0105	10	4	901-1157	4	11
012-0039	6	6	399-0046	4	18	570-0106	10	3	901-1157	16	10
012-0040	6	6	399-0049	8	1	570-0107	10	3	901-1159	4	4
012-0041	6	6	399-0051	8	2	570-0108	10	6	901-1207	8	20
012-0042	6	6	399-0053	8	16	570-0111	12	13	901-1332	12	5
105-0063	8	5	399-0054	8	23	570-0112	12	13	901-1751	4	25
105-0070	8	44	399-0055	8	35	570-0113	12	18	901-1751	8	37
141-0092	16	15	399-0056	8	15	570-0114	14	4	901-1751	16	26
161-0013	14	16	399-0057	8	22	570-0115	14	4	901-1751	17	4
194-0064	16	7	399-0058	8	42	570-0116	4	26	901-1758	8	36
245-0020	10	1	399-0059	8	21	570-0117	4	26	901-1760	4	30
245-0022	10	5	399-0060	8	43	570-0118	16	25	901-1760	14	5
245-0034	16	28	399-0069	12	15	570-0119	17	3	901-1760	16	2
245-0035	16	29	399-0069	20	1	570-0120	17	6	901-1760	17	9
245-0036	16	1	399-0070	12	1	570-0122	4	31	901-1763	4	27
245-0037	16	31	399-0071	12	2	570-0123	4	26	901-1764	16	27
245-0040	17	11	399-0073	12	3	570-0124	10	3	901-1860	12	19
245-0041	16	9	399-0074	12	4	570-0126	12	13	901-1860	14	8
248-0020	14	15	399-0075	4	28	570-0127	14	4	901-1961	10	13
249-0015	6	29	399-0083	20	6	570-0129	4	1	901-1963	10	14
249-0016	4	8	399-0084	20	7	570-0130	14	1	901-1963	14	18
249-0028	8	33	399-0112	8	3	570-0131	14	1	901-1964	10	15
249-0033	8	34	399-0200	6	30	570-0132	14	1	901-1964	12	10
249-0036	8	14	399-0201	6	30	570-1001	16	16	901-1965	10	9
249-0037	8	11	470-0047	14	14	571-0001	6	25	901-1967	10	11
249-0056	12	16	470-0048	14	13	571-0003	6	17	901-1967	12	9
249-0056	20	2	565-0064	14	2	571-0004	4	32	914-0014	4	24
249-0064	12	12	565-0065	14	3	571-0005	6	28	914-0014	14	7
249-0083	16	19	569-0002	6	1	571-0006	6	20	914-0014	16	4
258-0015	16	23	569-0003	4	12	571-0007	6	22	914-0014	17	10
258-0015	17	1	569-0004	4	17	571-0008	4	29	914-0017	12	21
258-0016	17	7	569-0005	4	14	571-0009	8	17	914-0020	8	9
258-0017	17	12	569-0039	20	5	571-0012	6	16	914-0020	10	12
352-0022	16	20	569-0128	12	23	574-0005	20	1~17	914-0511	8	31
360-0028	4	23	569-0128	20	8	574-0006	20	1~17	914-0511	12	27

部 品 コ ー ド 索 引

部 品 コード	頁	見出 番号	部 品 コード	頁	見出 番号	部 品 コード	頁	見出 番号	部 品 コード	頁	見出 番号
914-0511	20	17	937-2120	8	24						
921-0008	4	16	937-3024	16	18						
921-0010	4	5	938-0085	8	25						
921-0010	8	30	938-0090	6	8						
921-0010	12	26	938-0094	6	14						
921-0010	14	23	938-0102	6	7						
921-0010	16	11	938-0115	6	24						
921-0010	20	16	938-0116	6	26						
921-0012	4	21	938-0252	8	40						
921-0012	8	38	938-0270	8	18						
921-0012	14	6	938-0289	20	12						
921-0012	16	3	939-0115	6	18						
921-0012	17	5	940-0014	6	19						
921-0014	12	20	944-0003	8	19						
921-0014	14	9	945-0004	4	13						
921-0016	8	10	945-0004	8	8						
921-0016	10	10	945-0005	4	10						
921-0016	12	6	945-0005	8	46						
921-0016	14	19	948-0010	14	17						
924-0016	8	13	948-0016	16	33						
924-0016	16	32	948-0016	17	14						
924-0016	17	13	953-0003	8	4						
924-0022	14	12	958-0084	14	21						
924-0022	16	6	965-0005	20	10						
924-0110	16	12	966-0008	16	22						
924-0112	4	20	966-0014	8	6						
924-0114	14	10	999-0571	18	4						
924-1017	16	17	999-0705	18	3						
929-0078	12	11	999-1270	18	2						
929-0078	14	20	999-1354	18	2						
929-0079	12	7	999-1355	18	2						
932-0630	8	12	999-1393	18	1						
932-0630	12	17	999-1726	18	5						
932-0630	20	3	999-1932	18	6						
932-0835	16	24	999-1933	18	7						
932-0835	17	2	999-2074	14	24						
932-0845	6	10	999-2076	18	8						
933-0001	16	13	999-2086	14	27						
933-0003	16	5	999-2087	14	26						
935-0002	8	32	999-2126	4	35						
935-0005	8	26	999-2127	14	25						
935-0121	6	9									
935-0146	6	21									
935-0211	20	11									
935-0215	16	14									
936-1016	4	9									
936-2190	4	33									
936-3070	6	23									
937-1030	20	13									
937-2100	8	41									

KOBASHI

小橋工業株式会社

〒701-0292 岡山市南区中畦684

☎ (086) 298-3112

インターネットでも弊社の情報をご覧いただけます。

<http://www.kobashikogyo.com>

■北海道営業所	〒071-1248	北海道上川郡鷹栖町8線西2号6番	☎ (0166) 49-0070
■東北営業所	〒024-0004	岩手県北上市村崎野13地割35-1	☎ (0197) 71-1160
■関東営業所	〒321-3325	栃木県芳賀郡芳賀町芳賀台47-1	☎ (028) 687-1600
■新潟営業所	〒942-0041	新潟県上越市安江477-1	☎ (025) 546-7747
■岡山営業所	〒701-0165	岡山市北区大内田727	☎ (086) 250-1833
■九州営業所	〒861-2236	熊本県上益城郡益城町広崎1586-8 2F	☎ (096) 286-0202