

小橋工業(株)のホームページ(以下、弊社サイト)においては、カタログ・取扱説明書・パーツリスト等の電子データの閲覧、ダウンロードのサービス(以下、本サービス)をご提供しております。

本サービスをご利用の際には、以下の注意事項をご確認ください。

電子データの取扱いについて

電子データの内容について

- 本サービスにおいては、弊社製品のカタログ、取扱説明書、パーツリスト等、製品に関する全ての印刷物を網羅するものではありません。
- カタログ、取扱説明書、パーツリストの内容は、製品の仕様変更などにより、予告なく変更される場合があります。その為、弊社サイト内に掲載される電子データの内容は、販売店等で配布、掲示されるカタログ、製品購入時に同梱する取扱説明書、印刷物として存在しているパーツリストの内容とは異なる場合がございます。

表記内容は、発行当時の情報であり、弊社純正部品の名称、小売単価、各営業所の名称、所在地などの情報が現在と異なる場合があります。

また、製品安全上の取り扱い、環境対応につきましては、製品販売時の法令、規制に適合するものであり、製品販売後の法令、規制の変更内容を反映していない場合があります。予めご了承ください。

著作権について

本サービス内の電子データにつきましては、弊社(小橋工業株式会社)が著作権その他知的財産権を保有します。無断で他のウェブサイトや印刷媒体に転載することや複製、翻訳等はできません。但し、お手持ちの製品ご使用の為、1部に限り印刷することができます。

保証について

弊社の製品保証、安全性の保証は製品付属の書面に基づく保証に限られており、弊社サイト内の電子データに基づく保証は提供いたしません。

お問合せについて

ご使用の製品の取り扱い及び、使用上の安全等に関するお問合せは、ご購入店にご相談頂きますよう、お願いいたします。

免責事項

弊社サイトのご利用に起因するソフトウェア、ハードウェア上の事故その他の損害等につきましても、一切の責任を負いません。

弊社サイトのご利用に際して生じたお客さまと第三者との間のトラブルにつきましては、一切責任を負いません。弊社サイトのサービスは予告なく中止、または内容や条件を変更する場合がございます。

以上

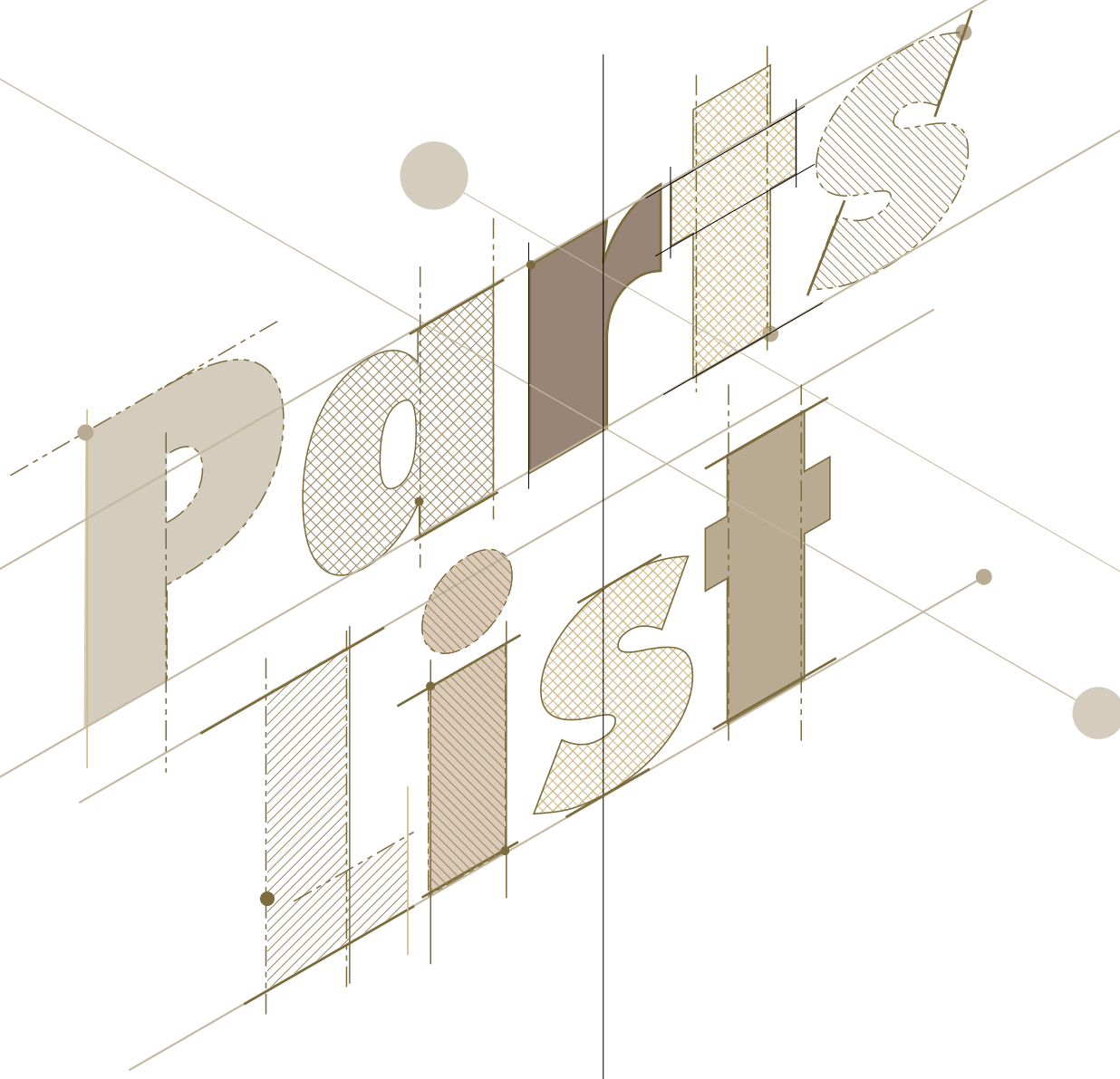
小橋工業株式会社

コバシローター

KS 207 227 247 267 287 (1L・2L・3L)

KS 227 247 267 287G (1L・2L・3L)

KS 207 227 247 267 287J (1L・2L・3L)



お 願 い

- 1.部品ご注文の際には型式・コード・品名・数量・機械番号をご明記ください。
- 2.部品は必ずコバシ純正部品をご使用願います。
- 3.改良のため、部品形状及び内容の一部を予告なく変更することがあります。

(市販の類似品を使用されると早期破損の原因となります。)

⚠ ご 注 意

1.パーツリストのご使用について

(1) 互換性の記号

旧←
新← } 新旧部品兼用可

旧←
新← } × 新旧部品兼用不可

旧←
新← } 矢印の方向のみに部品兼用可

(2) 実施機番の表示

新旧兼用不可部品と追加・廃止部品の実施機番を記載してあります。

また、イラスト図中に新旧の部品と実施機番を記載してあります。

2.ジョイント・オートヒッチアーム・ヒッチ・オプションの記載について

ジョイント総合版・オートヒッチアーム総合版・ヒッチ総合版・オプション総合版にて、変更を記載してあります。

最新の情報はそちらを参照ください。

なお、トラクタ装着の性格上、作業機機種・生産年式をわたる場合もあります。

ジョイント型式・オートヒッチアーム型式・ヒッチ型式・オプション型式を確認して、ご注文ください。

(作業機本体に属するジョイントは除く)

3.補用部品の塗装色について

現行量産機種の塗装色となっております。

在庫品につきましては生産時点の量産品塗装色となっております。

4.爪の記載について

爪は統廃合などにより、最新の情報は爪価格表を参照ください。

5.本パーツリストは改良のため予告なく変更することがあります。

補修用部品の供給年限について

この製品の補修部品の供給年限(期間)は、製造打ち切り後9年といたします。

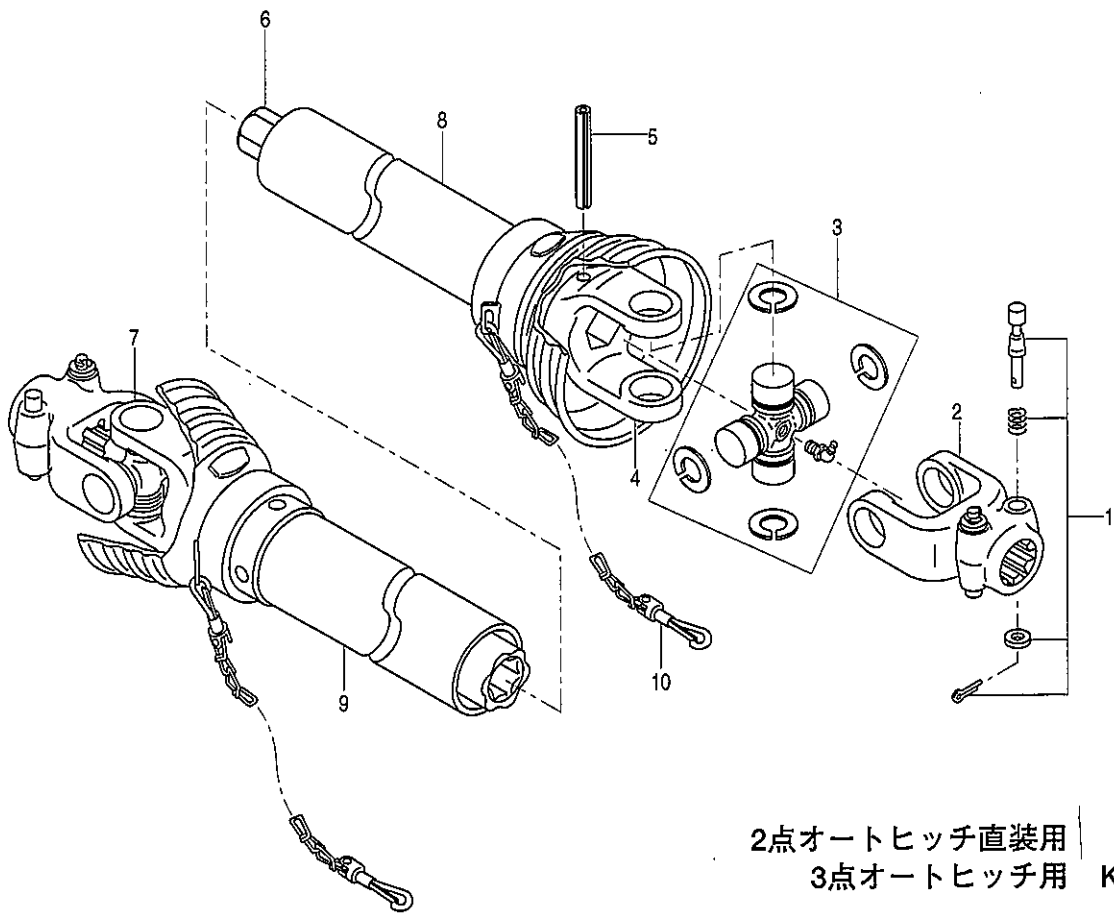
従いまして、その後のご注文につきましては、在庫限りの供給とさせていただきます。

目 次

1. ジョイント	1
2. ギヤ駆動部 (外部)	2
3. ギヤ駆動部 (内部)	4
4. チェン駆動部	6
5. 耕うん部 (標準)	8
6. 耕うん部 (荒耕)	10
7. 耕うん部 (6本配列)	12
8. フレーム部 (シールドカバー)	14
9. フレーム部 (エプロン)	18
10. ホイルゲージ部	20
11. ヒッチ部 (3点オートヒッチ)	21
12. ヒッチ部 (2点オートヒッチ)	22
13. ヒッチ部 (直装)	24
14. オートヒッチ (3点オートヒッチ)	26
15. ラベル	28
部品コード索引	29

KS207・227・247・267・287

1. ジョイント

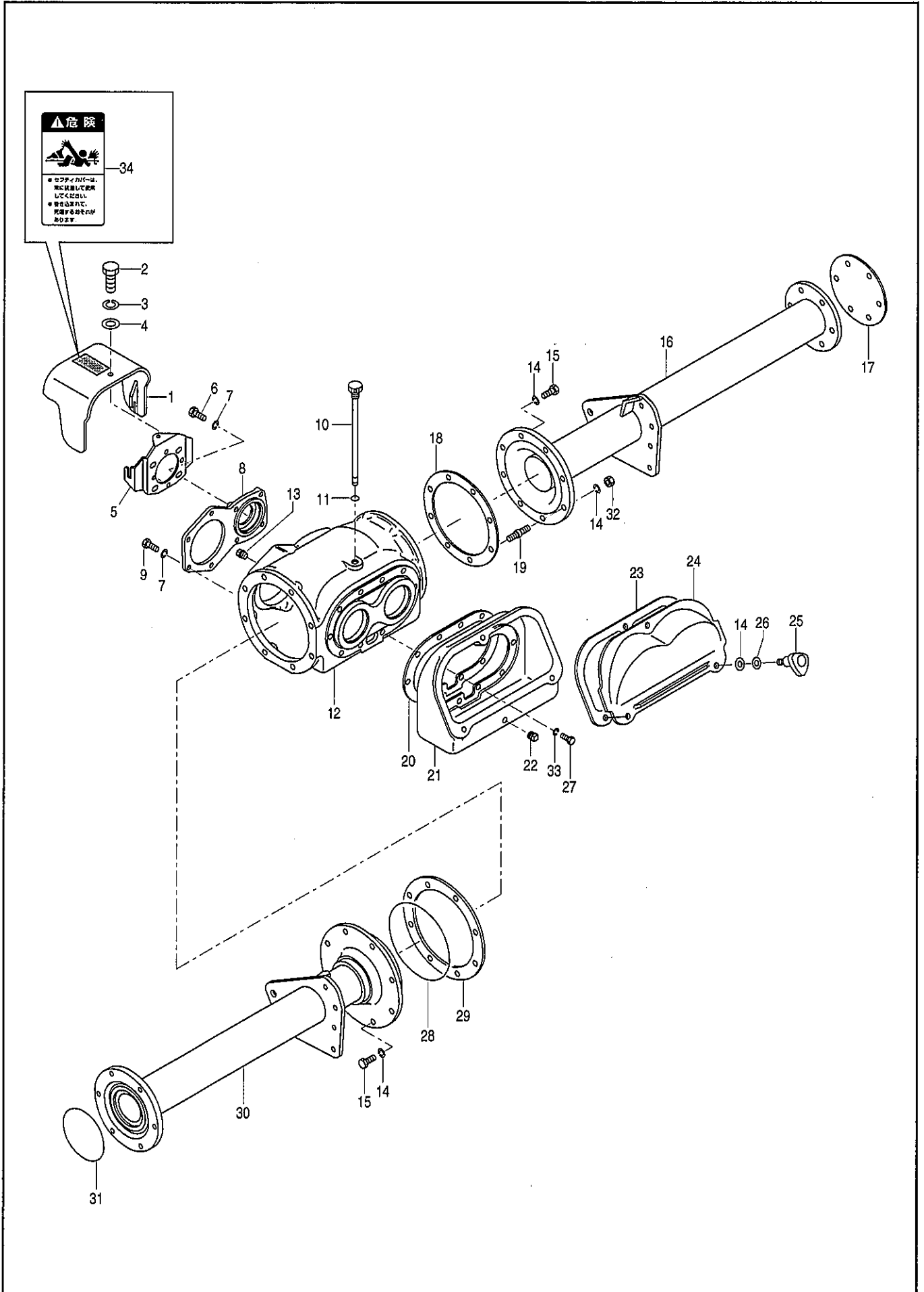


2点オートヒッチ直装用
3点オートヒッチ用 KU87

見出番号	部品コード	部 品 名	規 格	1 台 分 個 数				実施機番	備 考
				KU80	KU87				
1	8010005	ノックピン ASSY		4	4				
2	8010006	ヨーク A		2	2				
3	8010009	クロスピン ASSY		2	2				
4	8010010	ヨーク B		1	1				
5	8010011	スプリングピン	φ10×75	1	1				
6	8010012	ロッククシャフト	480	1	—				
6	8010038	ロッククシャフト	550	—	1				
7	8010013	ヨーク C	(450)	1	—				
7	8010043	ヨーク C	(520)	—	1				
8	8010014	セフティカバー ウチ		1	1				
9	8010015	セフティカバー ソト		1	1				
10	8010016	チェン		2	2				
1~10	0100005	ジョイント ASSY	KU80		—				
1~10	0100006	ジョイント ASSY	KU87	—					

KS207・227・247・267・287

2. ギヤー駆動部(外部)



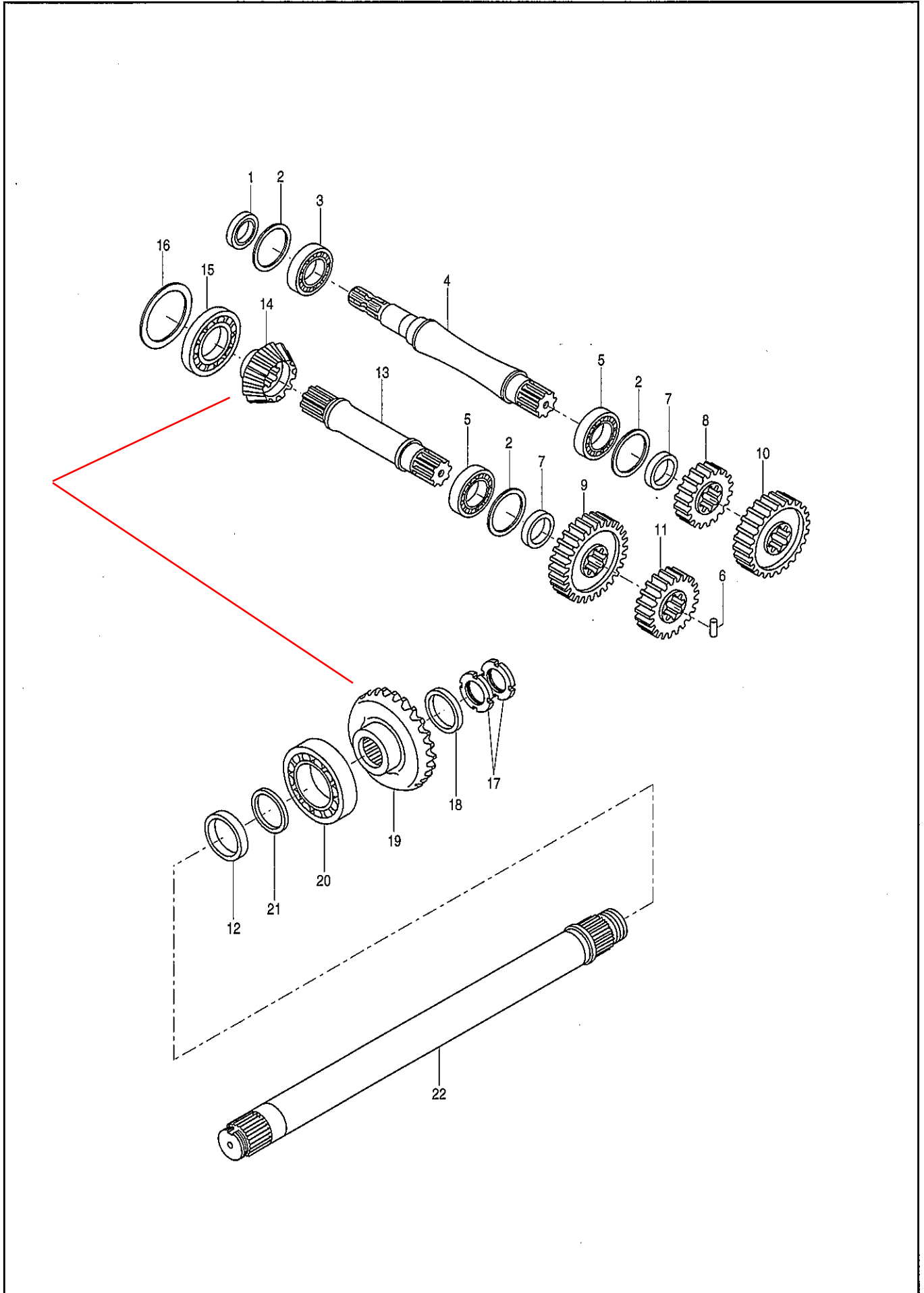
KS207・227・247・267・287

2. ギヤード動部(外部)

見出番号	部品コード	部 品 名	規 格	1 台 分 個 数					実施機番	備 考
				207	227	247	267	287		
1	8060185	セフティーカバー (ラベル)		1	1	1	1	1		80652130400
2	9010104	ボルト	M8×15 P1.25	1	1	1	1	1		
3	9210008	Sワッシャ	M8	1	1	1	1	1		
4	9240108	ザガネ	M8	1	1	1	1	1		
5	8060174	カバーブラケット		1	1	1	1	1		80652130112
6	9010130	ボルト	M10×30 P1.5	4	4	4	4	4		
7	9210010	Sワッシャ	M10	8	8	8	8	8		
8	3990010	フロントカバー		1	1	1	1	1		39901006000
9	9010157	ボルト	M10×25 P1.5	4	4	4	4	4		
10	2490016	オイルゲージ		1	1	1	1	1		24901015020
11	9361016	Oリング	P16	1	1	1	1	1		
12	3990004	ギヤークース		1	1	1	1	1		39901001041
13	9450005	ドレンプラグ	PT3/8	1	1	1	1	1		
14	9210012	Sワッシャ	M12	19	19	19	19	19		
15	9011751	ボルト	M12×30 P1.5 8T	14	14	14	14	14		
16	5690014	フレームパイプCOMP R		1	—	—	—	—		56930010601
16	5690015	フレームパイプCOMP R		—	1	—	—	—		56940010601
16	5690107	フレームパイプCOMP R		—	—	1	—	—		56960310200
16	5690108	フレームパイプCOMP R		—	—	—	1	—		56970310200
16	5690109	フレームパイプCOMP R		—	—	—	—	1		56990310200
17	3990075	フレームパイプシム								39904020010
18	3600029	パッキン		1	1	1	1	1		36001030100
19	3600028	スタットボルト	M12×48 P1.5	2	2	2	2	2		36001029100
20	3990046	ギヤークースパッキン		1	1	1	1	1		39901035100
21	5690003	チェンジギヤークース		1	1	1	1	1		56930010100
22	9450004	ドレンプラグ	PT1/4	1	1	1	1	1		
23	5690005	ギヤークーパーパッキン	#25 13	1	1	1	1	1		59630010300
24	5690004	チェンジギヤークーパー		1	1	1	1	1		56930010200
25	6410073	スリーロブノブ	M12×30 P1.75	3	3	3	3	3		64160012800
26	9240112	ザガネ	M12	3	3	3	3	3		
27	9010106	ボルト	M8×20 P1.25	10	10	10	10	10		
28	9362190	Oリング	G190	1	1	1	1	1		
29	0120013	シム 201.5×254	(0.1)							39901015000
29	0120014	シム 201.5×254	(0.2)							39901015000
29	0120015	シム 201.5×254	(0.3)							39901015000
29	0120016	シム 201.5×254	(0.5)							39901015000
30	5690009	フレームパイプCOMP L		1	—	—	—	—		56930010400
30	5690010	フレームパイプCOMP L		—	1	—	—	—		56940010400
30	5690104	フレームパイプCOMP L		—	—	1	—	—		56960310100
30	5690105	フレームパイプCOMP L		—	—	—	1	—		56970310100
30	5690106	フレームパイプCOMP L		—	—	—	—	1		56990310100
31	9363140	Oリング	S140	1	1	1	1	1		
32	9140014	ナット	M12 P1.5 6T	2	2	2	2	2		
33	9210008	Sワッシャ	M8	10	10	10	10	10		
34	9992126	キケン (ジョイント)		1	1	1	1	1		99905243000

KS207・227・247・267・287

3. ギヤー駆動部(内部)



KS207・227・247・267・287

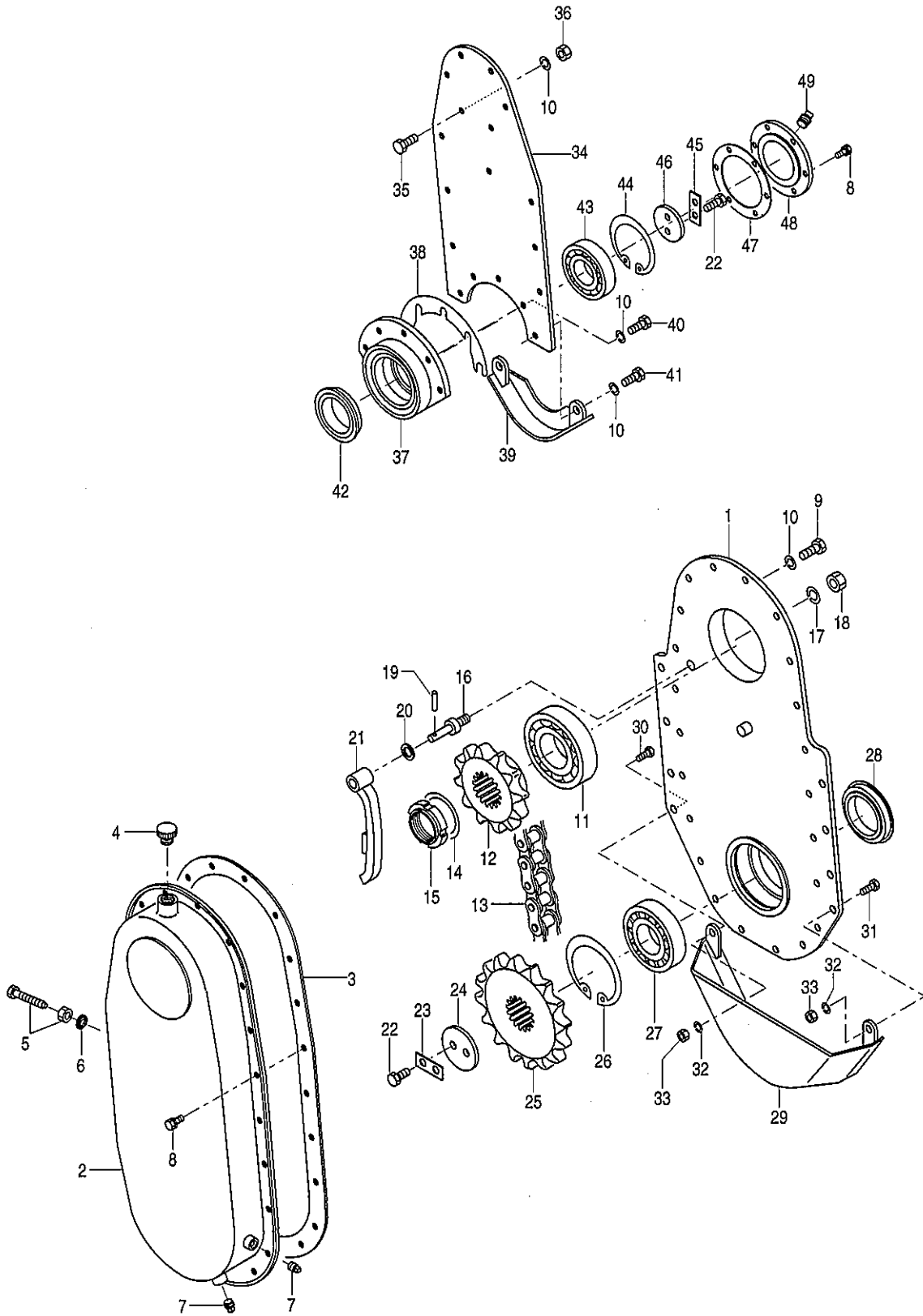
3. ギヤ駆動部(内部)

見出番号	部品コード	部 品 名	規 格	1 台 分 個 数					実施機番	備 考
				207	227	247	267	287		
1	9350121	オイルシール	TCX6-40.62.12	1	1	1	1	1		
2	0120038	シム 89.5×75	(0.1)							C2420475089
2	0120039	シム 89.5×75	(0.2)							C2420475089
2	0120040	シム 89.5×75	(0.3)							C2420475089
2	0120041	シム 89.5×75	(0.5)							C2420475089
2	0120042	シム 89.5×75	(1.0)							C2420475089
3	9380090	ベアリング	30210	1	1	1	1	1		
4	5690002	シャフト		1	1	1	1	1		56930010802
5	9380102	ベアリング	32210	2	2	2	2	2		
6	9320845	スプリングピン	φ8×45	1	1	1	1	1		
7	3990022	ギヤカラー		2	2	2	2	2		39901014000
8	3990029	ギヤ 19T		1	1	1	1	1		39901019010
8	3990028	ギヤ 16T	オプション							39901016010
8	3990201	ギヤ 17T	オプション							39901017010
8	3990030	ギヤ 20T	オプション							39901020010
8	3990033	ギヤ 22T	オプション							39901022010
8	3990034	ギヤ 23T	オプション							39901023010
9	3990040	ギヤ 28T		1	1	1	1	1		39901028010
9	3990041	ギヤ 31T	オプション							39901031010
9	3990200	ギヤ 30T	オプション							39901030010
9	3990039	ギヤ 27T	オプション							39901027010
9	3990036	ギヤ 25T	オプション							39901025010
9	3990035	ギヤ 24T	オプション							39901024010
10	3990038	ギヤ 26T		1	1	1	1	1		39901026010
11	3990031	ギヤ 21T		1	1	1	1	1		39901021010
12	9350229	オイルシール	TC-68.90.12	1	1	1	1	1		
13	3990007	ピニオンシャフト		1	1	1	1	1		39901003000
14	3990008	ピニオン	13T	1	1	1	1	1		39901004020
15	9380094	ベアリング	30213	1	1	1	1	1		
16	0120023	シム 103×119.8	(0.1)							C2410410120
16	0120024	シム 103×119.8	(0.2)							C2410410120
16	0120025	シム 103×119.8	(0.3)							C2410410120
16	0120026	シム 103×119.8	(0.5)							C2410410120
16	0120027	シム 103×119.8	(1.0)							C2410410120
17	9640011	ハードロックナット	HLB11(AN11)	1	1	1	1	1		
18	5710005	ベベルカラー	59×80×9.5	1	1	1	1	1		57155211000
19	5760002	ベベル		1	1	1	1	1		57660110101
20	9380086	ベアリング	22217	1	1	1	1	1		
21	5710009	スプロケットカラー	66×80×4	1	1	1	1	1		57155211400
22	5700086	ベベルシャフト	941.8	1	—	—	—	—		57035210102
22	5760003	ベベルシャフト	1041.8	—	1	—	—	—		57660110213
22	5690006	ベベルシャフト	1141.8	—	—	1	—	—		56950010701
22	5690007	ベベルシャフト	1241.8	—	—	—	1	—		56960010701
22	5690008	ベベルシャフト	1341.8	—	—	—	—	1		56970010701
14,19	6220194	ベベルピニオンキット								

ピニ
14Tカ

KS207・227・247・267・287

4. チェン駆動部



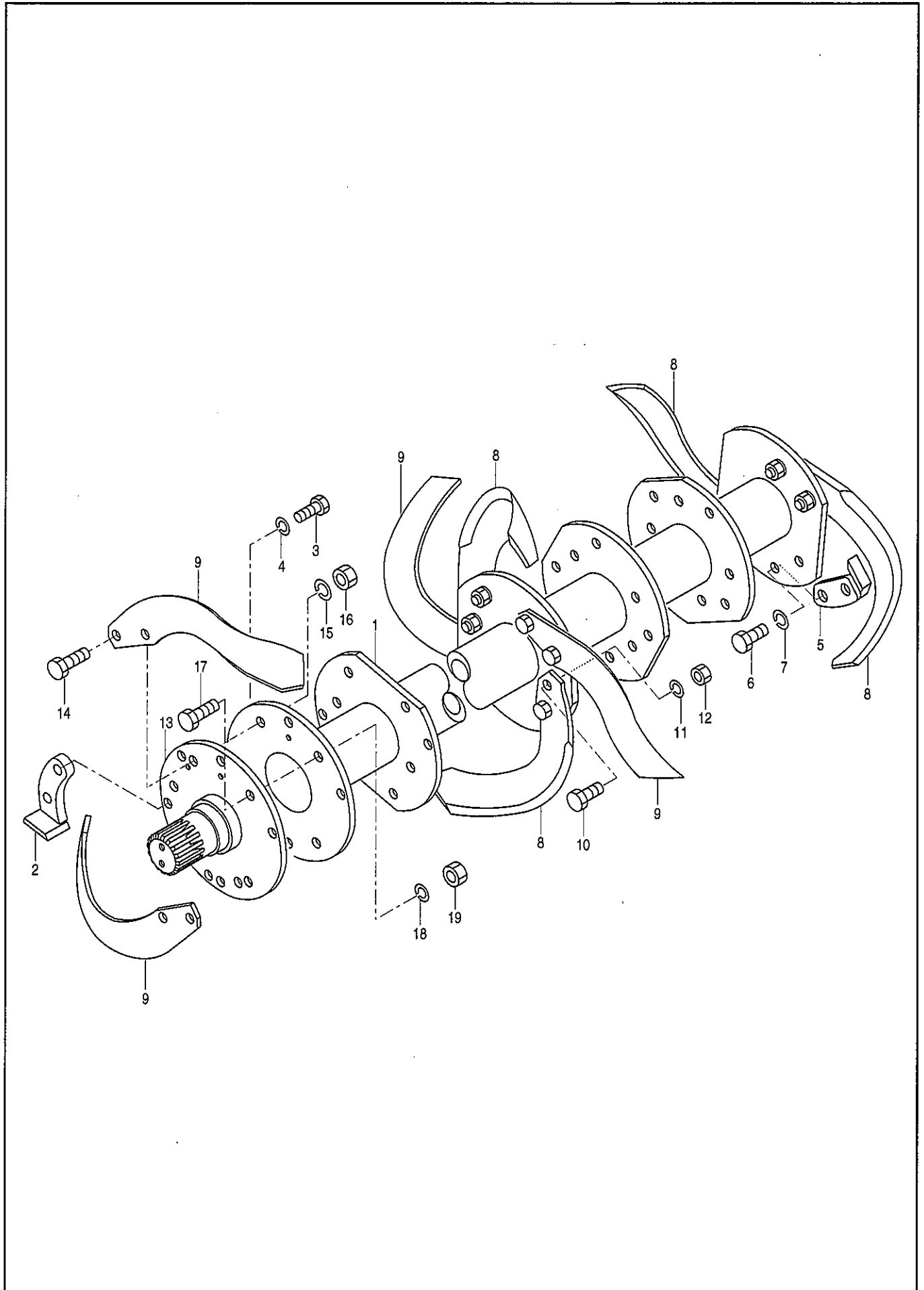
KS207・227・247・267・287

4. チェン駆動部

見出番号	部品コード	部 品 名	規 格	1 台 分 個 数					実施機番	備 考
				207	227	247	267	287		
1	5690131	チェンケースプレート		1	1	1	1	1		56940420100
2	3990112	チェンケースカバー		1	1	1	1	1		39902002031
3	3990051	チェンケースカバーパッキン	t2.5	1	1	1	1	1		39902003000
4	9530003	オイルキャップ	M20 P1.5 Oリングツキ	1	1	1	1	1		
5	1050063	チェンバリBT.NT	M14×120 P1.5	1	1	1	1	1		
6	2260001	シールワッシャ	M14 WFガタ	1	1	1	1	1		
7	9450004	ドレンプラグ	PT1/4	2	2	2	2	2		
8	9000003	セムスボルト	M8×13 P1.25	28	28	28	28	28		
9	9011760	ボルト	M12×35 P1.5 8T	6	6	6	6	6		
10	9210012	Sワッシャ	M12	17	17	17	17	17		
11	9380265	ベアリング	6313RS	1	1	1	1	1		
12	3990053	スプロケット 12T	#120×12T	1	1	1	1	1		39902005000
13	9440003	ローラチェン	SA#120×38L	1	1	1	1	1		
14	0120033	シム 79.5×65	(0.1)							C2420465080
14	0120034	シム 79.5×65	(0.2)							C2420465080
14	0120035	シム 79.5×65	(0.3)							C2420465080
14	0120036	シム 79.5×65	(0.5)							C2420465080
14	0120037	シム 79.5×65	(1.0)							C2420465080
15	3990056	ロックナット	M58 P2.0	1	1	1	1	1		39902008000
16	2490037	チェンテンションナピン		1	1	1	1	1		24902018010
17	9210016	Sワッシャ	M16	1	1	1	1	1		
18	9140519	ナット	M16 P1.5	1	1	1	1	1		
19	9320630	スプリングピン	φ6×30	1	1	1	1	1		
20	9240016	ザガネ	M16 コガタマル	1	1	1	1	1		
21	2490036	チェンテンションナ		1	1	1	1	1		24902017020
22	9011207	ボルト	M12×25 P1.75 8T	4	4	4	4	4		
23	3990059	ロックプレート A		1	1	1	1	1		39902011000
24	3990057	オサエイタ A		1	1	1	1	1		39902009010
25	3990054	スプロケット 16T	#120×16T	1	1	1	1	1		39902006000
26	9372120	ストップリング	H120	1	1	1	1	1		
27	9380085	ベアリング	22213	1	1	1	1	1		
28	9350005	ジクツキシール	QLF75,110,12.5,20.5	1	1	1	1	1		
29	5700027	チェンケースシューズ		1	1	1	1	1		57051020100
30	9010158	ボルト	M10×30 P1.5	1	1	1	1	1		
31	9010159	ボルト	M10×35 P1.5	1	1	1	1	1		
32	9210010	Sワッシャ	M10	2	2	2	2	2		
33	9140511	ナット	M10 P1.5	2	2	2	2	2		
34	5690132	サポートアーム		1	1	1	1	1		56940420200
35	9011763	ボルト	M12×40 P1.5 8T	6	6	6	6	6		
36	9140014	ナット	M12 P1.5 6T	6	6	6	6	6		
37	2490028	サイドメタル		1	1	1	1	1		24902010000
38	2490033	サイドメタル シム								24902014000
39	3600038	サイドメタルシューズ		1	1	1	1	1		36002002100
40	9011758	ボルト	M12×25 P1.5 8T	3	3	3	3	3		
41	9011751	ボルト	M12×30 P1.5 8T	2	2	2	2	2		
42	9350002	ジクツキシール	QLF60,90,11.5,18.5	1	1	1	1	1		
43	9380252	ベアリング	6309	1	1	1	1	1		
44	9372100	ストップリング	H100	1	1	1	1	1		
45	3990060	ロックプレート B		1	1	1	1	1		39902012000
46	3990058	オサエイタ B		1	1	1	1	1		39902010000
47	1050070	サイドメタルパッキン		1	1	1	1	1		10502022000
48	3600037	サポートカバー		1	1	1	1	1		36002001101
49	9450005	ドレンプラグ	PT3/8	1	1	1	1	1		

KS207・227・247・267・287

5. 耕うん部(標準)



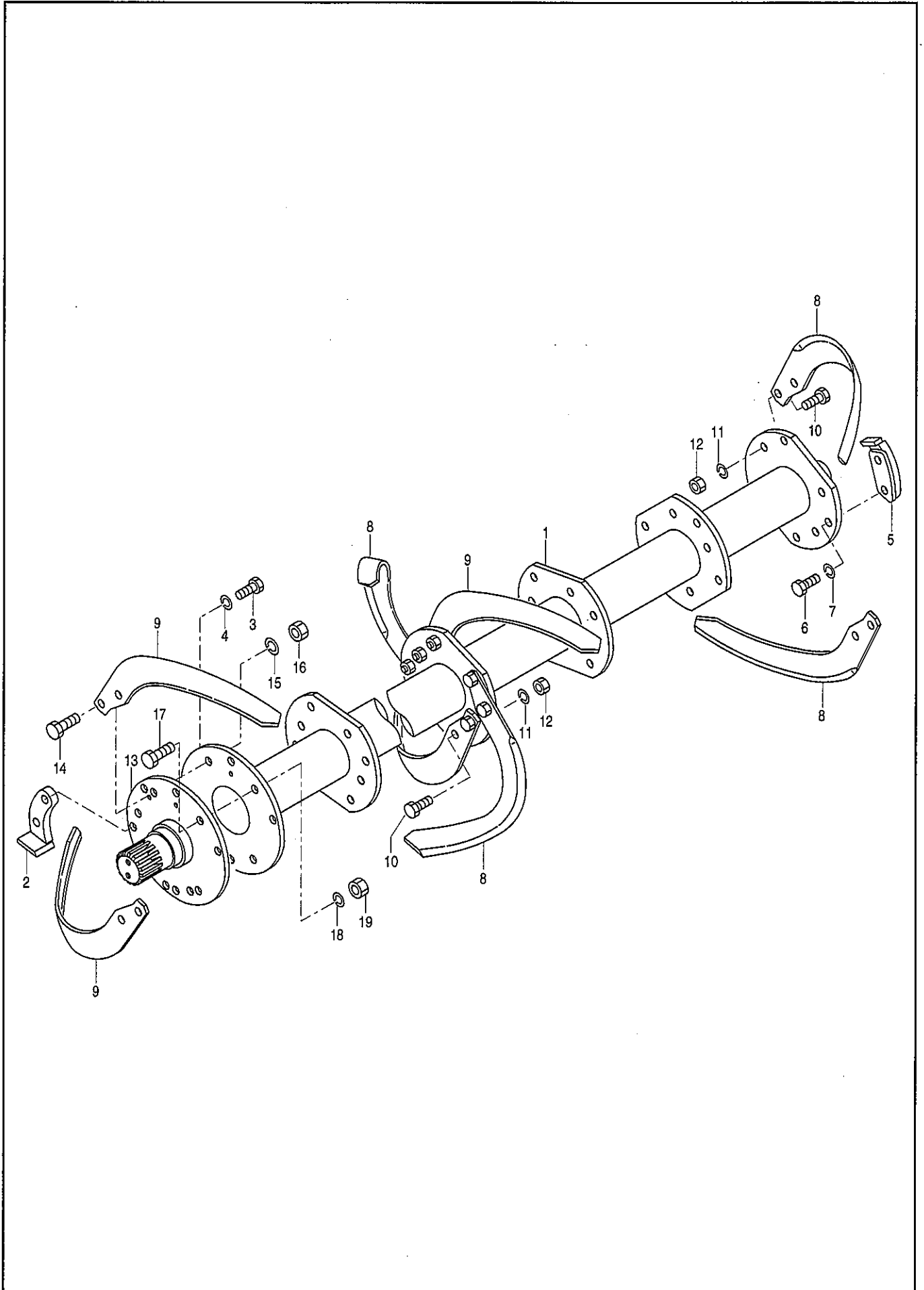
KS207・227・247・267・287

5. 耕うん部(標準)

見出 番号	部品コード	部 品 名	規 格	1 台 分 個 数					実施機番	備 考
				207	227	247	267	287		
1	5690133	コーウンジク COMP		1	—	—	—	—		56940430100
1	5690134	コーウンジク COMP		—	1	—	—	—		56950430100
1	5690135	コーウンジク COMP		—	—	1	—	—		56960430100
1	5690136	コーウンジク COMP		—	—	—	1	—		56970430100
1	5690137	コーウンジク COMP		—	—	—	—	1		56990430100
2	2450020	スペーサ A		1	1	1	1	1		24502015120
3	9010762	ボルト	M16×50 P1.5	2	2	2	2	2		
4	9210016	Sワッシャ	M16	2	2	2	2	2		
5	2450022	カッタ		1	1	1	1	1		24502016110
6	9011961	ボルト	M16×40 P1.5 8T	2	2	2	2	2		
7	9210016	Sワッシャ	M16	2	2	2	2	2		
8	50162	コーウンヅメ L	A3080ZL	22	24	26	28	30		T仕様
8	50282	コーウンヅメ L	E2995ZL	22	24	26	28	30		HT仕様
9	50161	コーウンヅメ R	A3080ZR	22	24	26	28	30		T仕様
9	50281	コーウンヅメ R	E2995ZR	22	24	26	28	30		HT仕様
10	9011961	ボルト	M16×40 P1.5 8T	84	92	100	108	116		
10	0050041	ツメボルト ASSY	M16×40 P1.5 8T	(84)	(92)	(100)	(108)	(116)		
11	9210016	Sワッシャ	M16	84	92	100	108	116		
12	9140020	ナット	M16 P1.5 6T	84	92	100	108	116		
13	5690171	コーウンフランジシャフト L		1	1	1	1	1		56940420300
14	9011967	ボルト	M16×60 P1.5 8T	4	4	4	4	4		
14	0050050	ツメボルト ASSY	M16×60 P1.5 8T	(4)	(4)	(4)	(4)	(4)		
15	9210016	Sワッシャ	M16	4	4	4	4	4		
16	9290078	Uナット	M16 P1.5 6T	4	4	4	4	4		
17	9011968	ボルト	M16×50 P1.5 8T	2	2	2	2	2		
18	9210016	Sワッシャ	M16	2	2	2	2	2		
19	9140020	ナット	M16 P1.5 6T	2	2	2	2	2		

KS227・247・267・287G

6. 耕うん部(荒耕)



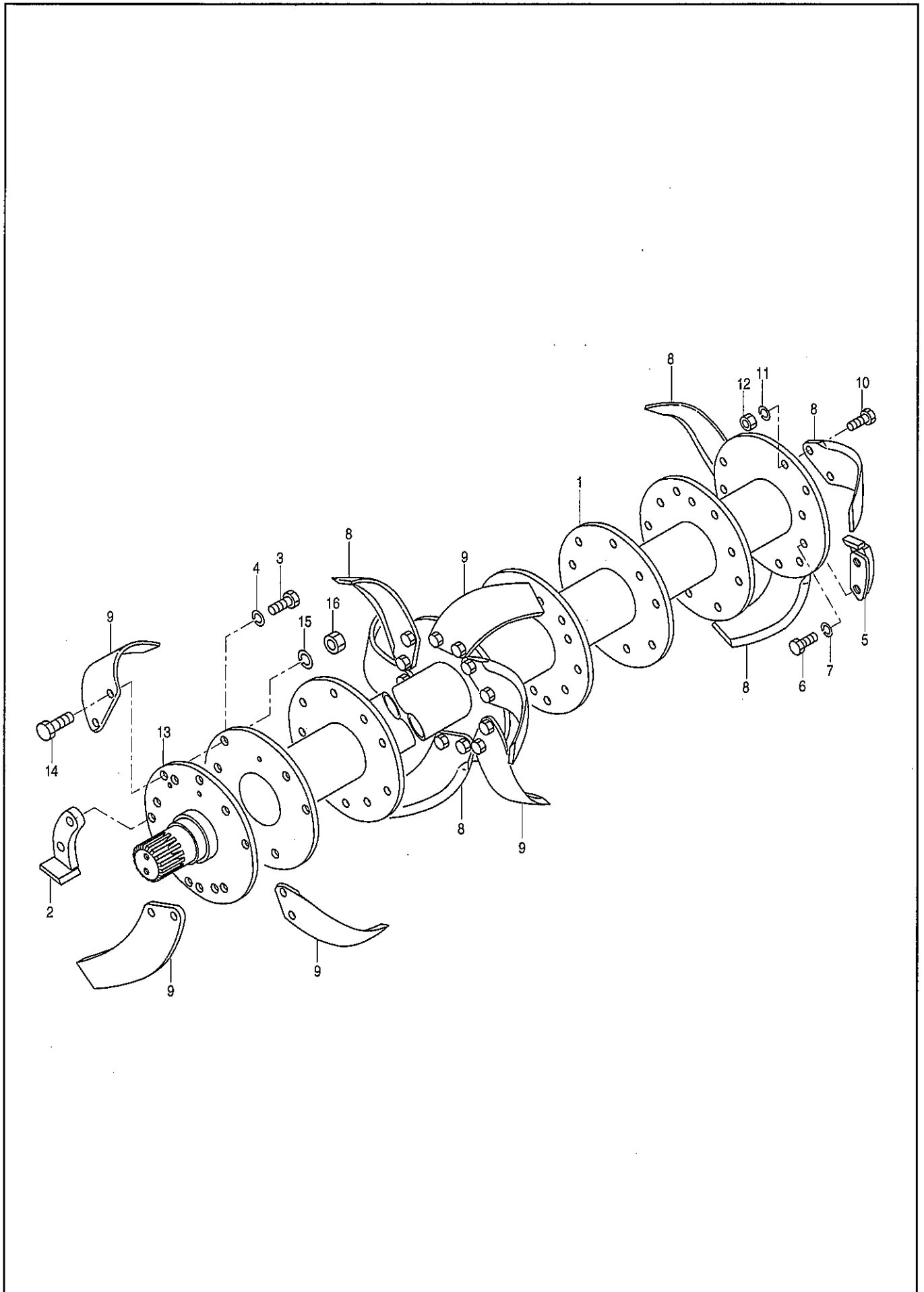
KS227・247・267・287G

6. 耕うん部(荒耕)

見出番号	部品コード	部 品 名	規 格	1 台 分 個 数					実施機番	備 考
				207	227	247	267	287		
1	5690138	コーウンジク COMP			1	—	—	—		56953430100
1	5690139	コーウンジク COMP			—	1	—	—		56963430100
1	5690140	コーウンジク COMP			—	—	1	—		56973430100
1	5690141	コーウンジク COMP			—	—	—	1		56993430100
2	2450020	スパーサ A			1	1	1	1		24502015120
3	9010762	ボルト	M16×50 P1.5		2	2	2	2		
4	9210016	Sワッシャ	M16		2	2	2	2		
5	2450022	カタ			1	1	1	1		24502016110
6	2450022	ボルト	M16×40 P1.5 8T		2	2	2	2		
7	9210016	Sワッシャ	M16		2	2	2	2		
8	51062	アラオコシツメ L	H29170ZL		14	16	16	18		
9	51061	アラオコシツメ R	H29170ZR		14	16	16	18		
10	9011961	ボルト	M16×40 P1.5 8T		52	60	60	68		
10	0050041	ツメボルト ASSY	M16×40 P1.5 8T		(52)	(60)	(60)	(68)		
11	9210016	Sワッシャ	M16		52	60	60	68		
12	9140020	ナット	M16 P1.5 6T		52	60	60	68		
13	5690171	コーウンフランジシャフト L			1	1	1	1		56940420300
14	9011967	ボルト	M16×60 P1.5 8T		4	4	4	4		
14	0050050	ツメボルト ASSY	M16×60 P1.5 8T		(4)	(4)	(4)	(4)		
15	9210016	Sワッシャ	M16		4	4	4	4		
16	9290078	Uナット	M16 P1.5 6T		4	4	4	4		
17	9011968	ボルト	M16×50 P1.5 8T		2	2	2	2		
18	9210016	Sワッシャ	M16		2	2	2	2		
19	9140020	ナット	M16 P1.5 6T		2	2	2	2		

KS207・227・247・267・287J

7. 耕うん部(6本配列)



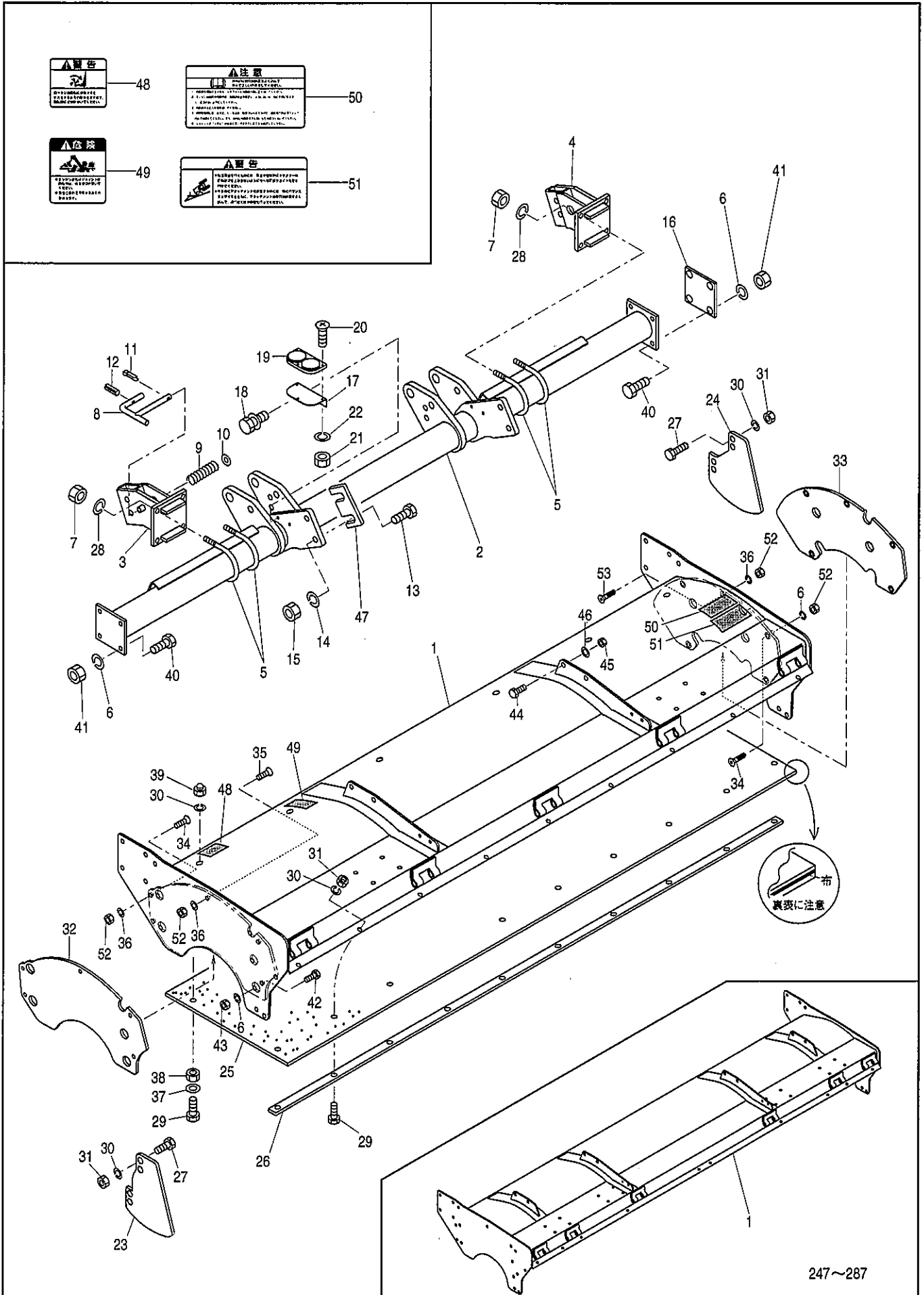
KS207・227・247・267・287J

7. 耕うん部(6本配列)

見出番号	部品コード	部 品 名	規 格	1 台 分 個 数					実施機番	備 考
				207	227	247	267	287		
1	5690147	コーウンジク COMP		1	—	—	—	—		56945430100
1	5690148	コーウンジク COMP		—	1	—	—	—		56955430100
1	5690149	コーウンジク COMP		—	—	1	—	—		56965430100
1	5690150	コーウンジク COMP		—	—	—	1	—		56975430100
1	5690151	コーウンジク COMP		—	—	—	—	1		56995430100
2	2450020	スパーサ A		1	1	1	1	1		24502015120
3	9010762	ボルト	M16×50 P1.5	2	2	2	2	2		
4	9210016	Sワッシャ	M16	2	2	2	2	2		
5	2450022	カッタ		1	1	1	1	1		24502016110
6	9011961	ボルト	M16×40 P1.5 8T	2	2	2	2	2		
7	9210016	Sワッシャ	M16	2	2	2	2	2		
8	50272	コーウンヅメ L	S3011ZL	27	30	33	36	36		
9	50271	コーウンヅメ R	S3011ZR	27	30	33	36	36		
10	9011961	ボルト	M16×40 P1.5 8T	102	114	126	138	150		
10	0050041	ツメボルト ASSY	M16×40 P1.5 8T	(102)	(114)	(126)	(138)	(150)		
11	9210016	Sワッシャ	M16	102	114	126	138	150		
12	9140020	ナット	M16 P1.5 6T	102	114	126	138	150		
13	5690171	コーウンフレンジシャフト L		1	1	1	1	1		56940420300
14	9011965	ボルト	M16×55 P1.5 8T	6	6	6	6	6		
14	0050053	ツメボルト ASSY	M16×55 P1.5 8T	(6)	(6)	(6)	(6)	(6)		
15	9210016	Sワッシャ	M16	6	6	6	6	6		
16	9140020	ナット	M16 P1.5 6T	6	6	6	6	6		

KS207・227・247・267・287

8. フレーム部(シールドカバー)



247~287

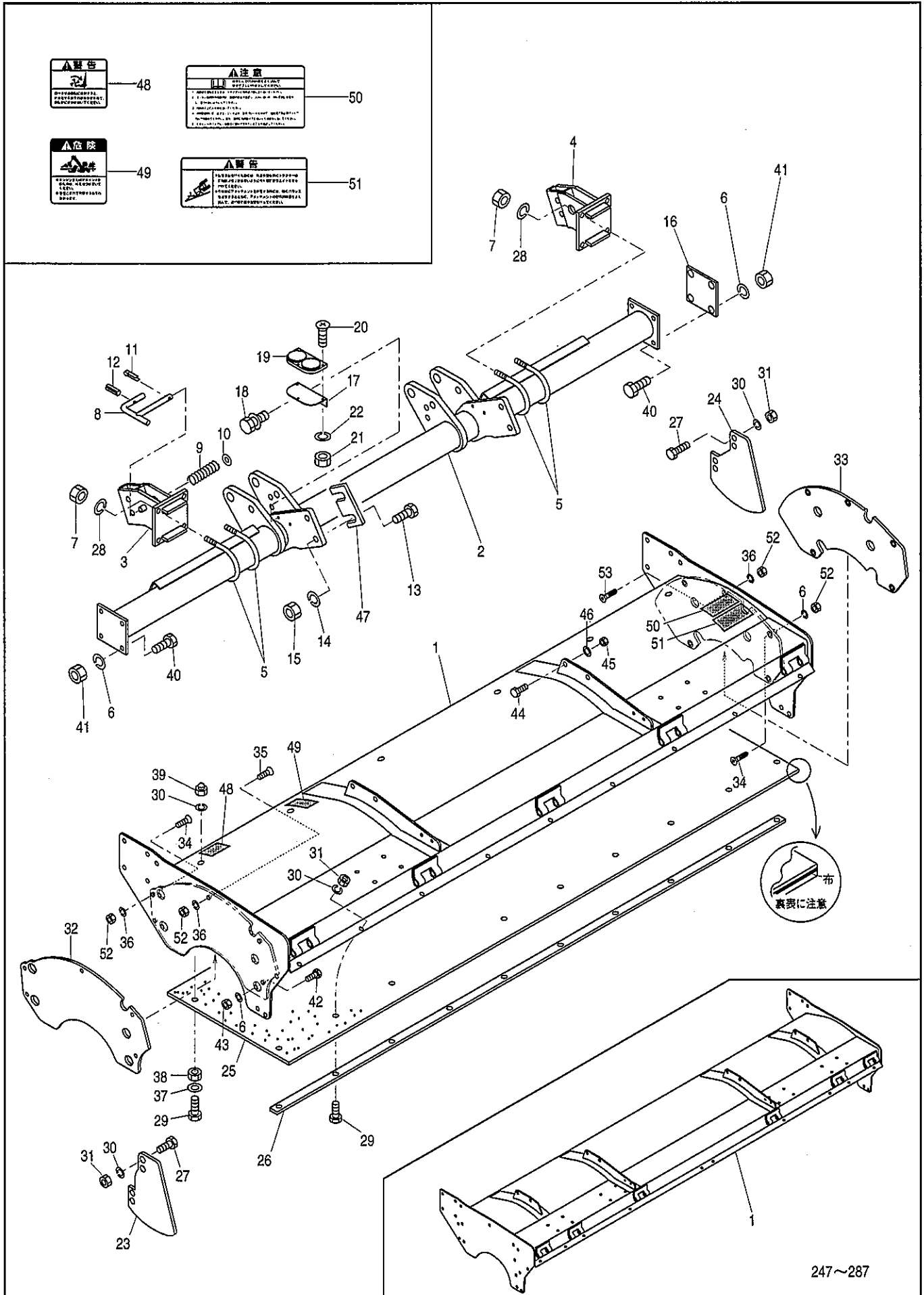
KS207・227・247・267・287

8. フレーム部(シールドカバー)

見出番号	部品コード	部 品 名	規 格	1 台 分 個 数					実施機番	備 考
				207	227	247	267	287		
1	5690178	シールドカバー COMP (ラベル)		1	—	—	—	—		56940441400
1	5690179	シールドカバー COMP (ラベル)		—	1	—	—	—		56950441400
1	5690180	シールドカバー COMP (ラベル)		—	—	1	—	—		56960441400
1	5690181	シールドカバー COMP (ラベル)		—	—	—	1	—		56970441400
1	5690182	シールドカバー COMP (ラベル)		—	—	—	—	1		56990441400
2	5690157	ヒッチビーム COMP		1	—	—	—	—		56940441000
2	5690158	ヒッチビーム COMP		—	1	—	—	—		56950441000
2	5690159	ヒッチビーム COMP		—	—	1	—	—		56960441000
2	5690160	ヒッチビーム COMP		—	—	—	1	—		56970441000
2	5690161	ヒッチビーム COMP		—	—	—	—	1		56990441000
3	5690162	ホイールブラケットCOMP L		1	1	1	1	1		56940441900
4	5690163	ホイールブラケットCOMP R		1	1	1	1	1		56940442000
5	5690164	Uボルト		4	4	4	4	4		56940442100
6	9210012	Sワッシャ	M12	20	20	20	20	20		
7	9290026	Uナット	M14 P2.0	8	8	8	8	8		
8	5690031	ホイールピン	5690186に設変	2	2	2	2	2		56930041300
9	5410020	スプリング		2	2	2	2	2		54130040801
10	9240112	ザガネ	M12	2	2	2	2	2		
11	9300034	ワリピン	φ3×20	2	2	2	2	2		
12	9320630	スプリングピン	φ6×30	2	2	2	2	2		
13	9011964	ボルト	M16×50 P1.5 8T	4	4	4	4	4		
14	9210016	Sワッシャ	M16	4	4	4	4	4		
15	9140020	ナット	M16 P1.5 6T	4	4	4	4	4		
16	5690035	ヒッチビームシム								56930041900
17	7660140	レベルプレート		1	1	1	1	1		76600243100
18	9000003	セムスポルト	M8×13 P1.25	2	2	2	2	2		
19	7660141	スイハイキ		1	1	1	1	1		76600243201
20	9070503	サラコネジ	M4×15 P0.7	3	3	3	3	3		
21	9140502	ナット	M4 P0.7	3	3	3	3	3		
22	9210004	Sワッシャ	M4	3	3	3	3	3		
23	5440142	サイドカバー ウチ L		1	1	1	1	1		54410641000
24	5440143	サイドカバー ウチ R		1	1	1	1	1		54410641100
25	5410178	シールドカバーゴム		1	—	—	—	—		54140643100
25	5410179	シールドカバーゴム		—	1	—	—	—		54150643100
25	5690168	シールドカバーゴム		—	—	1	—	—		56960441600
25	5690169	シールドカバーゴム		—	—	—	1	—		56970441600
25	5690170	シールドカバーゴム		—	—	—	—	1		56990441600
26	6100056	ゴムオサエイタ		1	—	—	—	—		61030045600
26	6100086	ゴムオサエイタ		—	1	—	—	—		61040045800
26	6120022	ゴムオサエイタ		—	—	1	—	—		61250040900
26	5445005	ゴムオサエイタ		—	—	—	1	—		54460270200
26	5695002	ゴムオサエイタ		—	—	—	—	2		56970070200
27	9010157	ボルト	M10×25 P1.5	4	4	4	4	4		
28	9210014	Sワッシャ	M14	8	8	8	8	8		
29	9010158	ボルト	M10×30 P1.5	15	15	16	16	16		
30	9210010	Sワッシャ	M10	19	19	20	20	20		
31	9140511	ナット	M10 P1.5	13	13	14	14	14		
32	5690166	マッドシールド L		1	1	1	1	1		56940441700
33	5690167	マッドシールド R		1	1	1	1	1		56940441800
34	9050324	ロッククアナツキサラボルト	M10×30 P1.5	8	8	8	8	8		
35	9050322	ロッククアナツキサラボルト	M10×20 P1.5	1	1	1	1	1		

KS207・227・247・267・287

8. フレーム部(シールドカバー)



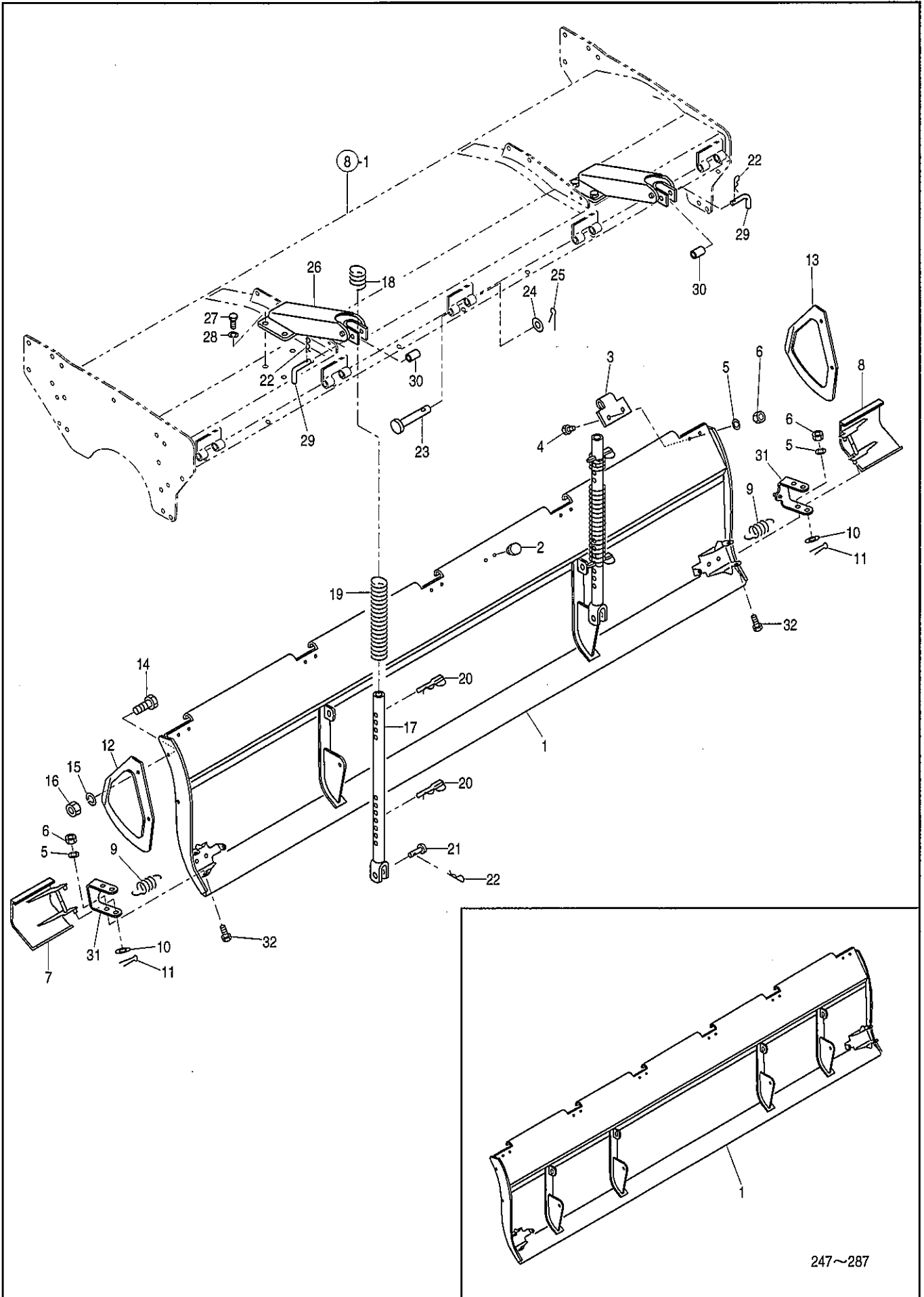
KS207・227・247・267・287

8. フレーム部(シールドカバー)

見出 番号	部品コード	部 品 名	規 格	1 台 分 個 数					実施機番	備 考
				207	227	247	267	287		
36	9210010	Sワッシャ	M10	10	10	10	10	10		
37	7710006	ザガネ	11×40×4.5	6	6	6	6	6		77100012100
38	9140714	コガタナット	M10 P1.5 3シュ	6	6	6	6	6		
39	9490152	フクロナット	M10 P1.5	6	6	6	6	6		
40	9011751	ボルト	M12×30 P1.5 8T	8	8	8	8	8		
41	9140014	ナット	M12 P1.5 6T	8	8	8	8	8		
42	9011751	ボルト	M12×30 P1.5 8T	12	12	12	12	12		
43	9140014	ナット	M12 P1.5 6T	12	12	12	12	12		
44	9011760	ボルト	M12×35 P1.5 8T	4	4	8	8	8		
45	9290023	Uナット	M12 P1.5 6T	4	4	8	8	8		
46	5410044	シールドカバーシム								54130041900
47	2490064	ヒッチピンブラケットシム								24904024020
48	9992074	ケイコク (ロータリー)		1	1	1	1	1		99905211001
49	9992127	キケン (ジョイント)		1	1	1	1	1		99905244000
50	9992087	チュウイ (トリアツカイ)		1	1	1	1	1		99905217000
51	9992086	ケイコク (テントウ)		1	1	1	1	1		99905216000
52	9140511	ナット	M10 P1.5	10	10	10	10	10		
53	9050326	ロッカクアナツキサラボルト	M10×40 P1.5	1	1	1	1	1		

KS207・227・247・267・287

9. フレーム部(エブロン)



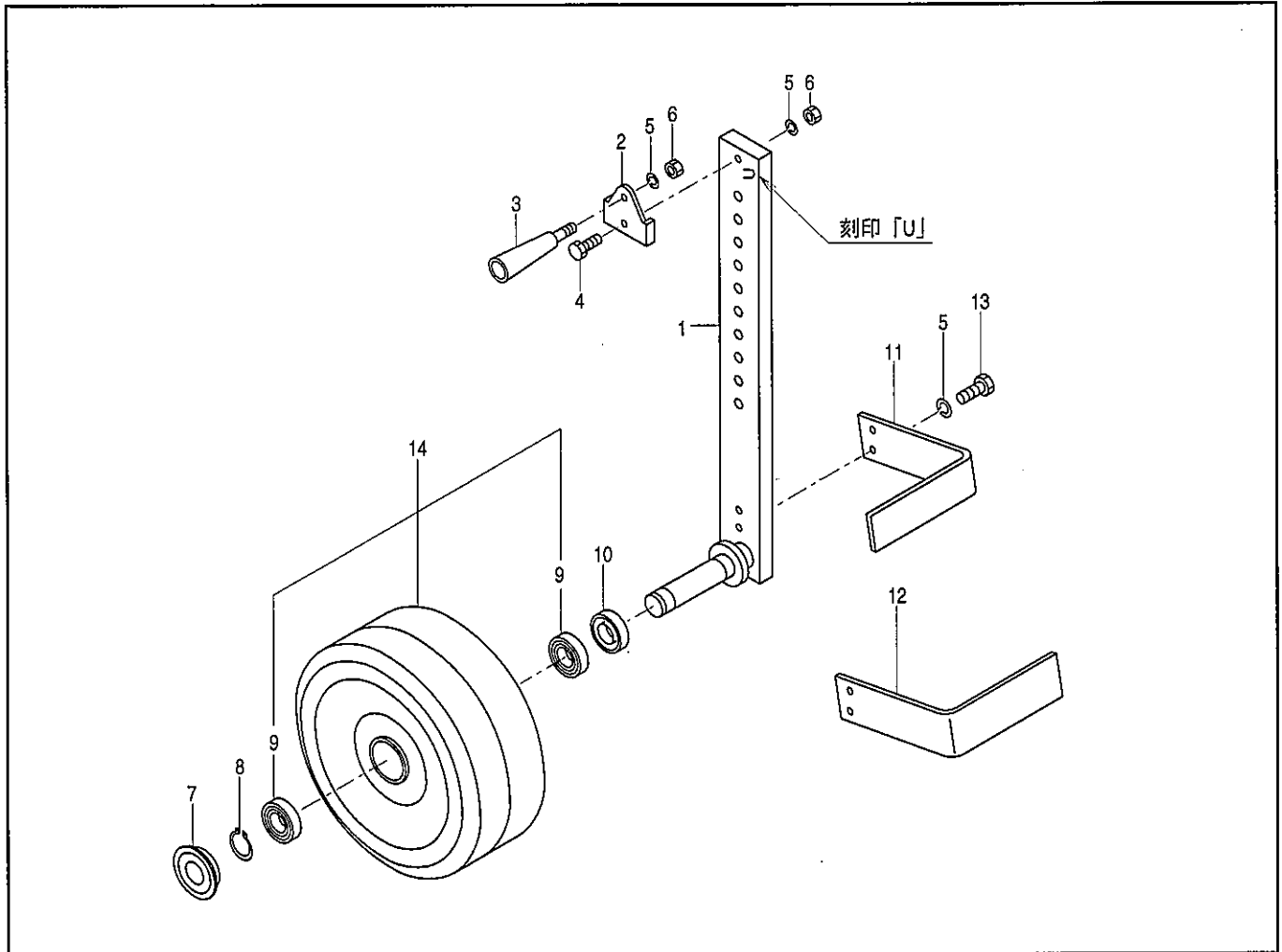
KS207・227・247・267・287

9. フレーム部(エプロン)

見出番号	部品コード	部 品 名	規 格	1 台 分 個 数					実施機番	備 考
				207	227	247	267	287		
1	5410168	エプロン COMP		1	—	—	—	—		54140642301
1	5410169	エプロン COMP		—	1	—	—	—		54150642301
1	5440150	エプロン COMP		—	—	1	—	—		54460641400
1	5420057	エプロン COMP		—	—	—	1	—		54270640101
1	5690165	エプロン COMP		—	—	—	—	1		56990440700
2	4620027	ポリキャップ8ゴウ	φ10	4	4	4	4	4		46280041600
3	3600044	エプロンヒンジ		5	5	6	6	6		36004003020
4	9010157	ボルト	M10×25 P1.5	10	10	12	12	12		
5	9210010	Sワッシャ	M10	10	10	12	12	12	~38001176	
5	9210010	Sワッシャ	M10	14	14	16	16	16	38001177~	
6	9140511	ナット	M10 P1.5	10	10	12	12	12	~38001176	
6	9140511	ナット	M10 P1.5	14	14	16	16	16	38001177~	
7	5100413	EXエプロン L		1	1	1	1	1	~38001176	51000842000
7	5410217	EXエプロン L		1	1	1	1	1	38001177~	54140643600
8	5100412	EXエプロン R		1	1	1	1	1	~38001176	51000841900
8	5410218	EXエプロン R		1	1	1	1	1	38001177~	54140643700
9	5460066	テンションバネ		2	2	2	2	2	~38001176	54640042413
9	5410219	テンションバネ		2	2	2	2	2	38001177~	54140643800
10	9240110	ザガネ	M10	4	4	4	4	4	~38001176	
10	9240010	ザガネ	M10 コガタマル	4	4	4	4	4	38001177~	
11	9300004	ワリピン	φ2×20	4	4	4	4	4	~38001176	
11	9300041	ワリピン	φ3.2×20	4	4	4	4	4	38001177~	
12	5410172	エプロンシールド L		1	1	1	1	1		54140643200
13	5410173	エプロンシールド R		1	1	1	1	1		54140643300
14	9010157	ボルト	M10×25 P1.5	4	4	4	4	4		
15	9210010	Sワッシャ	M10	4	4	4	4	4		
16	9140511	ナット	M10	4	4	4	4	4		
17	2490068	コンプレッションロッド		2	2	4	4	4		24904027022
18	2480018	コンプレッションスプリングウエ		2	2	4	4	4		24804017000
19	2490066	コンプレッションスプリングシタ		2	2	4	4	4		24904026000
20	2480020	ロットセットピン		4	4	8	8	8		24804019020
21	1610013	テラーピン	φ10×35	2	2	2	2	2		16104017000
22	9480010	Rピン	φ10	4	4	8	8	8		
23	1410074	ヒンジピン	φ12×100	5	5	6	6	6		14104029000
24	9240012	ザガネ	M12 コガタマル	5	5	6	6	6		
25	9300034	ワリピン	φ3×20	5	5	6	6	6		
26	2490065	コンプレッションブラケット		2	2	4	4	4		24904025051
27	9010206	ボルト	M12×20 P1.75	8	8	16	16	16		
28	9210012	Sワッシャ	M12	8	8	16	16	16		
29	2490069	エプロンツリピン		2	2	4	4	4		24904028000
30	6310116	カラー		2	2	4	4	4		63151241900
31	5410220	エンチョウブラケット		2	2	2	2	2	38001177~	54140643900
32	9010156	ボルト	M10×20 P1.5	4	4	4	4	4	38001177~	

KS207・227・247・267・287

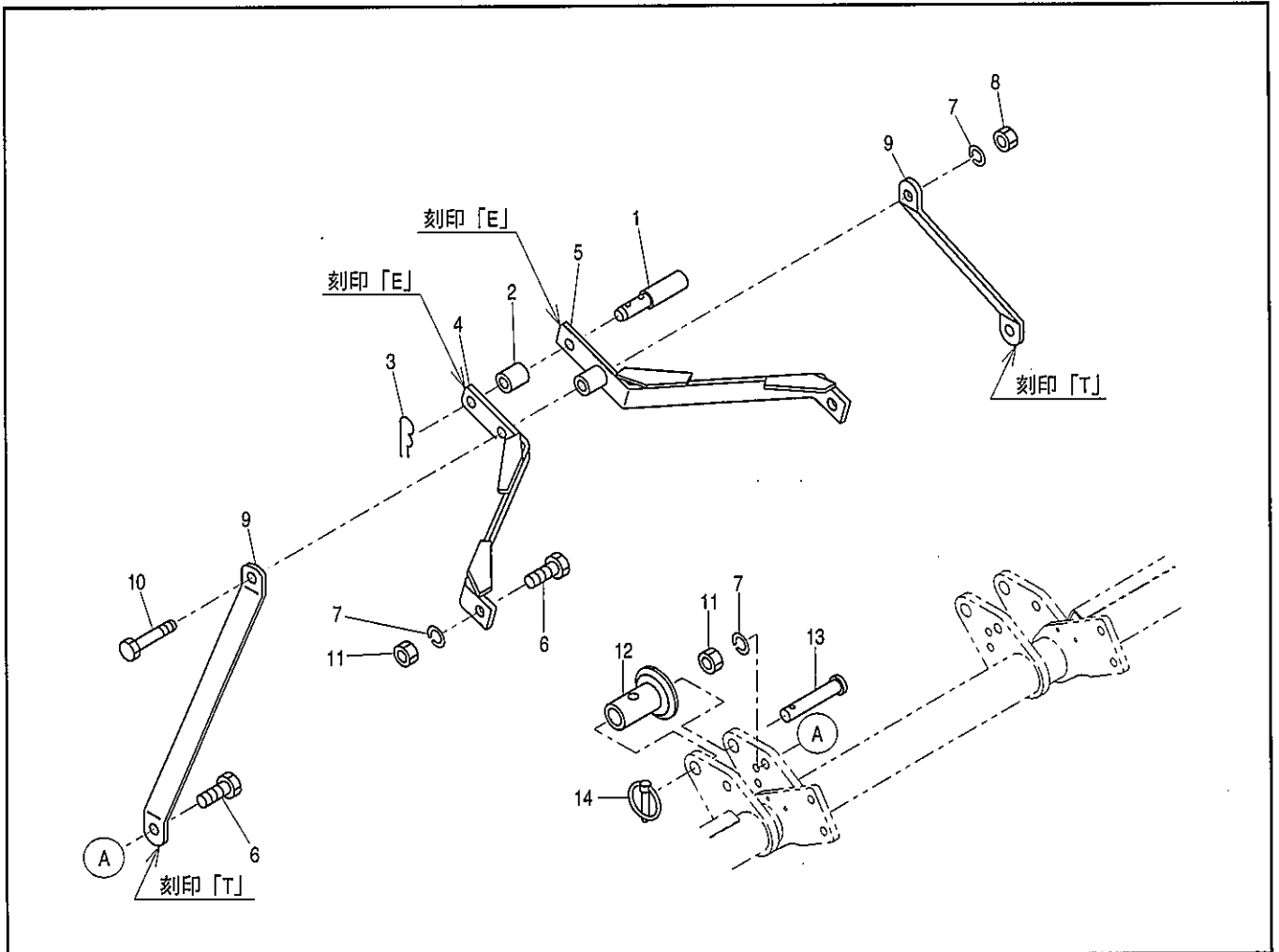
10. ホイルゲージ部



見出番号	部品コード	部品名	規格	1台分個数					実施機番	備考
				207	227	247	267	287		
1	5695000	ホイールアーム COMP		2	2	2	2	2		56930060300
2	5690128	アームストッパ		2	2	2	2	2		56940260100
3	7890290	グリップ		2	2	2	2	2		78920054600
4	9010161	ボルト	M10×45 P1.5	2	2	2	2	2		
5	9210010	Sワッシャ	M10	8	8	8	8	8		
6	9140511	ナット	M10 P1.5	4	4	4	4	4		
7	9650005	メクラボタ	φ55×φ62×10	2	2	2	2	2		
8	9371030	ストップリング	S30	2	2	2	2	2		
9	9380289	ベアリング	6006ZZ	4	4	4	4	4		
10	9350200	オイルシール	TC35,55,11	2	2	2	2	2		
11	3990083	スクレーパ L		1	1	1	1	1		39906011000
12	3990084	スクレーパ R		1	1	1	1	1		39906012000
13	9010608	ボルト	M10×30 P1.25	4	4	4	4	4		
14	5411095	ホイール COMP シクミ		2	2	2	2	2		
1~14	5690121	ホイールゲージASSY L		(1)	(1)	(1)	(1)	(1)		
1~14	5690122	ホイールゲージASSY R		(1)	(1)	(1)	(1)	(1)		

KS207・227・247・267・287-3L

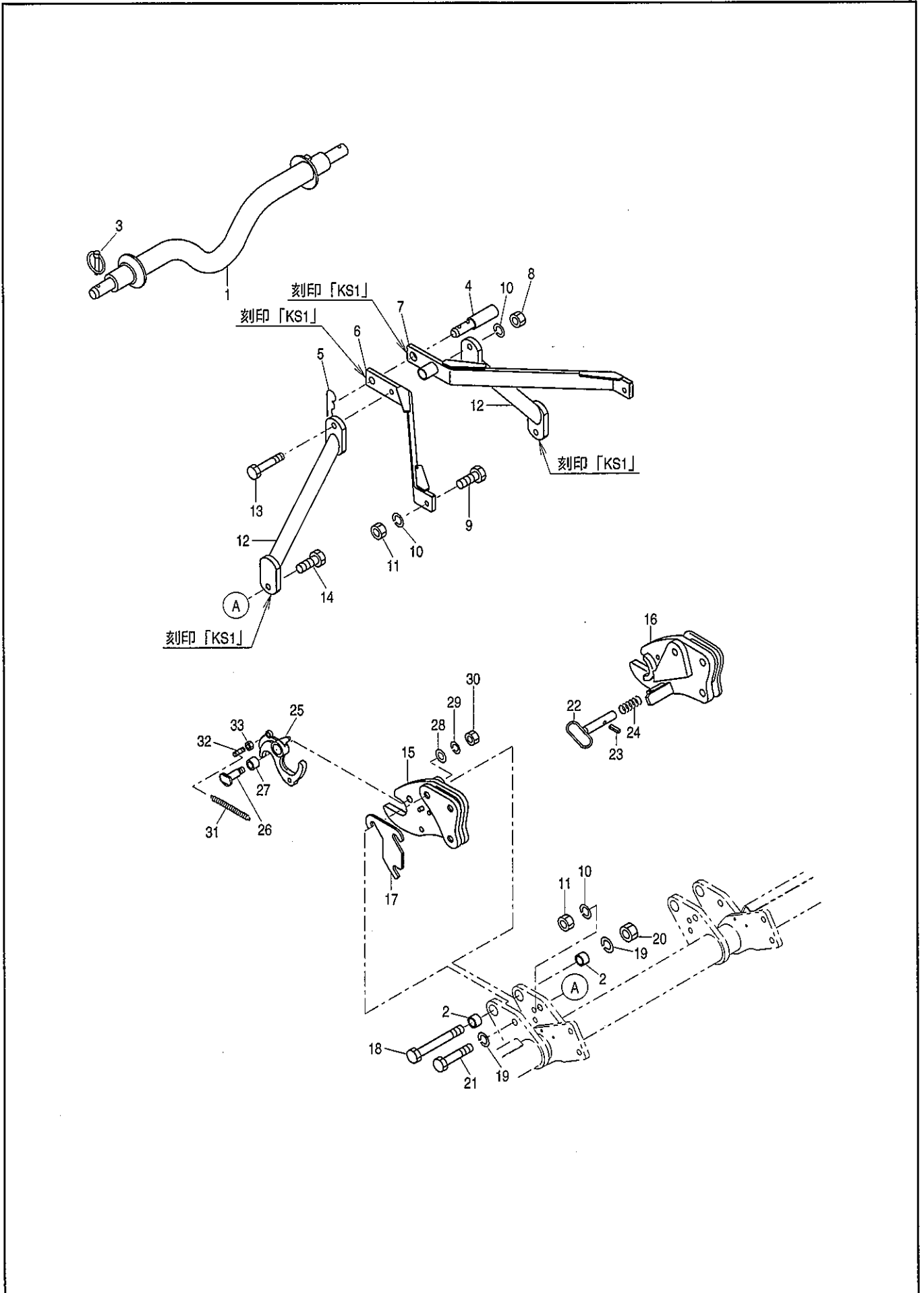
11. ヒッチ部(3点オートヒッチ)



見出番号	部品コード	部 品 名	規 格	1 台 分 個 数				実施機番	備 考
1	3990073	トップリンクピン		1					39904018010
2	5440075	トップリンクピンカラー	25.4×34×53	1					54440440900
3	3990074	Rピン	5マル×20マル	1					39904019010
4	5690057	トップマスト L		1					56940240500
5	5690058	トップマスト R		1					56940240600
6	9011964	ボルト	M16×50 P1.5 8T	4					
7	9210016	Sワッシャ	M16	5					
8	9140019	ナット	M16 P2.0 6T	1					
9	5690059	マストステー		2					56940240700
10	9011330	ボルト	M16×130 P2.0 8T	1					
11	9140020	ナット	M16 P1.5 6T	4					
12	8050063	ガイドカラー		2					80501050600
13	8050396	ロワーリンクピン		2					80542050100
14	9510151	ガンマーピン	10マル×50L	2					
1~14	8051525	ヒッチ ASSY		(1)					80542007800

KS207・227・247・267・287-2L

12. ヒッチ部(2点オートヒッチ)



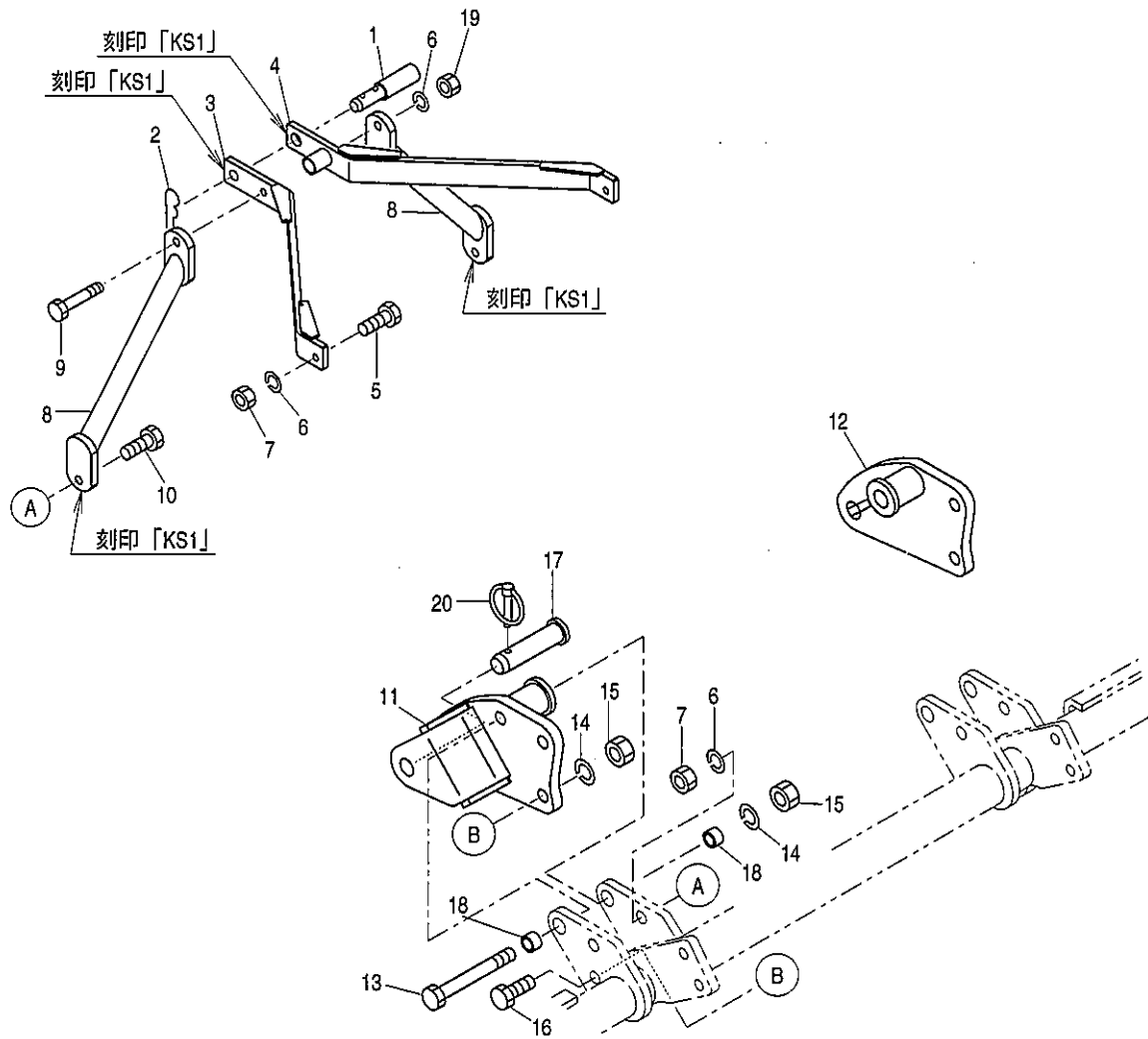
KS207・227・247・267・287-2L

12. ヒッチ部(2点オートヒッチ)

見出 番号	部品コード	部 品 名	規 格	1 台 分 個 数					実施機番	備 考
				207	227	247	267	287		
1	8050502	オートヒッチバー		1						80539050813
2	8050399	カラー		4						80542050400
3	9510151	リンチピン	φ10ヨウ	2						
4	3990073	トップリンクピン		1						39904018010
5	3990074	Rピン	5マル×20マル	1						39904019010
6	5690057	トップマスト L		1						80542050511
7	5690058	トップマスト R		1						80542050611
8	9140019	ナット	M16 P2.0 6T	1						
9	9011964	ボルト	M16X50 P1.5 8T	2						
10	9210016	Sワッシャ	M16	5						
11	9140020	ナット	M16 P1.5 6T	4						
12	8050402	マストステー		2						80542050700
13	9011331	ボルト	M16×140 P2.0 8T	1						
14	9011965	ボルト	M16×55 P1.5 8T	2						
15	8050373	ヒッチブラケット 2L-L		1						80539051402
16	8050374	ヒッチブラケット 2L-R		1						80539051502
17	8050375	ヒッチブラケットシム								80539050900
18	9010433	ボルト	M20X155 P2.5	2						
19	9210020	Sワッシャ	M20	6						
20	9140526	ナット	M20 P2.5	2						
21	9010422	ボルト	M20X100 P2.5	4						
22	5440050	ロックピン		2						54430240701
23	9320630	スプリングピン	φ6X30L	2						
24	2490056	スプリング		2						24904014010
25	5410026	オートヒッチフック		2						54130041400
26	5410030	フックシテンピン		2						54130041600
27	5410029	フックカラー		2						54130041500
28	9240018	ザガネ	M18 コガタマル	2						
29	9210018	Sワッシャ	M18	2						
30	9140522	ナット	M18 P1.5	2						
31	5440049	スプリング		2						54430240800
32	2980022	フックピン		2						29804013000
33	9140511	ナット	M10 P1.5	2						
1~33	8051527	ヒッチ ASSY								

KS207・227・247・267・287-1L

13. ヒッチ部(直装)



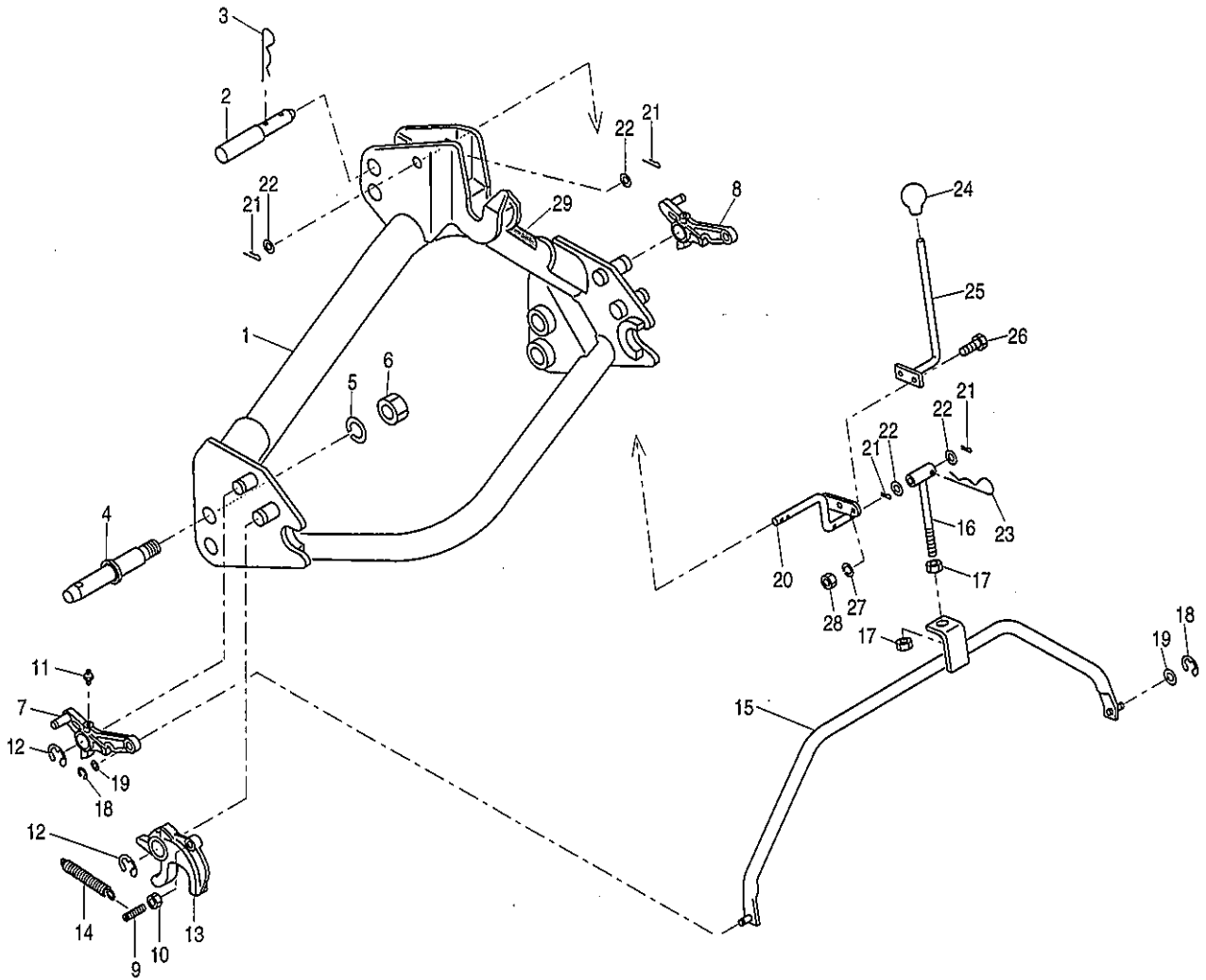
KS207・227・247・267・287-1L

13. ヒッチ部(直装)

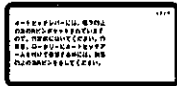
見出 番号	部品コード	部 品 名	規 格	1 台 分 個 数					実施機番	備 考
1	3990073	トップリンクピン		1						39904018010
2	3990074	Rピン	5マル×20マル	1						39904019010
3	8050512	トップマスト L		1						80542050511
4	8050513	トップマスト R		1						80542050611
5	9011964	ボルト	M16×50 P1.5 8T	2						
6	9210016	Sワッシャ	M16	5						
7	9140020	ナット	M16 P1.5 6T	4						
8	8050402	マストステー		2						80542050700
9	9011331	ボルト	M16×140 P2.0 8T	1						
10	9011965	ボルト	M16×55 P1.5 8T	2						
11	8050397	ヒッチブラケット 1L-L		1						80542050201
12	8050398	ヒッチブラケット 1L-R		1						80542050301
13	9010433	ボルト	M20×155 P2.5	2						
14	9210020	Sワッシャ	M20	6						
15	9140526	ナット	M20 P2.5	6						
16	9010415	ボルト	M20×65 P2.5	4						
17	3830010	ロアーリンクピン		2						38304016011
18	8050399	カラー		4						80542050400
19	9140019	ナット	M16 P2.0 6T	1						
20	9510151	リンチピン	φ10ヨウ	2						
1~20	8051529	ヒッチ ASSY								

KS207・227・247・267・287-3L

14. オートヒッチ(3点オートヒッチ)



ラベル



コバシ快廻ヒッチ L-33

31



KS207・227・247・267・287-3L

14. オートヒッチ(3点オートヒッチ)

見出番号	部品コード	部 品 名	規 格	1 台 分 個 数					実施機番	備 考
1	8060183	オートヒッチアーム L33 COMP (ラベル)		1						80603310900
2	1940063	トップリンクピン		1						19404028000
3	1940064	Rピン		1						19404029010
4	5440007	ヒッチピン 2ガタ	163 (52)	2						54430040800
5	9620002	Sワッシャ	1"	2						
6	9270002	ナット	SAE1"	2						
7	8060161	ロックプレート L		1						80602410510
8	8060162	ロックプレート R		1						80602410610
9	8060086	フックピン		2						80652210501
10	9140511	ナット	M10 P1.5	2						
11	9330009	グリスニップル	A 形 M6 P0.75	2						
12	9373019	ストップリング	E19	4						
13	8060083	フック		2						80652210201
14	8060093	スプリング		2						80652210600
15	8060130	コネクトロッド		1						80602210500
16	8060131	ロッド		1						80602210600
17	9140513	ナット	M12 P1.5	2						
18	9373007	ストップリング	E7	2						
19	9240110	ザガネ	M10							
20	8060153	リンク		1						80602410300
21	9300034	ワリピン	φ3×20	4						
22	9240110	ザガネ	M10	4						
23	9480016	Rピン	φ16	1						
24	9540041	グリップ (クロ)	φ12	1						
25	8060154	レバー		1						80602410400
26	9010106	ボルト	M8×20 P1.25	2						
27	9210008	Sワッシャ	M8	2						
28	9140507	ナット	M8 P1.25	2						
29	9992115	チュウイ (ダツラクボウシ)		1						99905222000
30	9991577	ロックチュウイ		1						99905149000
31	9991896	コバシ快適ヒッチ L-33		1						99909583000
32	9991556	チュウユ		2						99910201000
1~32	8061176	オートヒッチアーム L33-2ガタ ASSY								80603310811

部 品 コ ー ド 索 引

部 品 コード	頁	見出 番号	部 品 コード	頁	見出 番号	部 品 コード	頁	見出 番号	部 品 コード	頁	見出 番号
5690182	15	1	8060130	27	15	9011961	13	10	9210004	15	22
5695000	20	1	8060131	27	16	9011964	15	13	9210008	3	3
5695002	15	26	8060153	27	20	9011964	21	6	9210008	3	33
5700027	7	29	8060154	27	25	9011964	23	9	9210008	27	27
5700086	5	22	8060161	27	7	9011964	25	5	9210010	3	7
5710005	5	18	8060162	27	8	9011965	13	14	9210010	7	32
5710009	5	21	8060174	3	5	9011965	23	14	9210010	15	30
5760002	5	19	8060183	27	1	9011965	25	10	9210010	17	36
5760003	5	22	8060185	3	1	9011967	9	14	9210010	19	5
6100056	15	26	8061176	27	1~32	9011967	11	14	9210010	19	5
6100086	15	26	9000003	7	8	9011968	9	17	9210010	19	15
6120022	15	26	9000003	15	18	9011968	11	17	9210010	20	5
6310116	19	30	9010104	3	2	9050322	15	35	9210012	3	14
6410073	3	25	9010106	3	27	9050324	15	34	9210012	7	10
7660140	15	17	9010106	27	26	9050326	17	53	9210012	15	6
7660141	15	19	9010130	3	6	9070503	15	20	9210012	19	28
7710006	17	37	9010156	19	32	9140014	3	32	9210014	15	28
7890290	20	3	9010157	3	9	9140014	7	36	9210016	7	17
8010005	1	1	9010157	15	27	9140014	17	41	9210016	9	4
8010006	1	2	9010157	19	4	9140014	17	43	9210016	9	7
8010009	1	3	9010157	19	14	9140019	21	8	9210016	9	11
8010010	1	4	9010158	7	30	9140019	23	8	9210016	9	15
8010011	1	5	9010158	15	29	9140019	25	19	9210016	9	18
8010012	1	6	9010159	7	31	9140020	9	12	9210016	11	4
8010013	1	7	9010161	20	4	9140020	9	19	9210016	11	7
8010014	1	8	9010206	19	27	9140020	11	12	9210016	11	11
8010015	1	9	9010415	25	16	9140020	11	19	9210016	11	15
8010016	1	10	9010422	23	21	9140020	13	12	9210016	11	18
8010038	1	6	9010433	23	18	9140020	13	16	9210016	13	4
8010043	1	7	9010433	25	13	9140020	15	15	9210016	13	7
8050063	21	12	9010608	20	13	9140020	21	11	9210016	13	11
8050373	23	15	9010762	9	3	9140020	23	11	9210016	13	15
8050374	23	16	9010762	11	3	9140020	25	7	9210016	15	14
8050375	23	17	9010762	13	3	9140502	15	21	9210016	21	7
8050396	21	13	9011207	7	22	9140507	27	28	9210016	23	10
8050397	25	11	9011330	21	10	9140511	7	33	9210016	25	6
8050398	25	12	9011331	23	13	9140511	15	31	9210018	23	29
8050399	23	2	9011331	25	9	9140511	17	52	9210020	23	19
8050399	25	18	9011751	3	15	9140511	19	6	9210020	25	14
8050402	23	12	9011751	7	41	9140511	19	6	9240010	19	10
8050402	25	8	9011751	17	40	9140511	19	16	9240012	19	24
8050502	23	1	9011751	17	42	9140511	20	6	9240016	7	20
8050512	25	3	9011758	7	40	9140511	23	33	9240018	23	28
8050513	25	4	9011760	7	9	9140511	27	10	9240108	3	4
8051525	21	1~14	9011760	17	44	9140513	27	17	9240110	19	10
8051527	23	1~33	9011763	7	35	9140519	7	18	9240110	27	19
8051529	25	1~20	9011961	9	6	9140522	23	30	9240110	27	22
8060083	27	13	9011961	9	10	9140526	23	20	9240112	3	26
8060086	27	9	9011961	11	10	9140526	25	15	9240112	15	10
8060093	27	14	9011961	13	6	9140714	17	38	9270002	27	6

部 品 コ ー ド 索 引

部 品 コード	頁	見出 番号	部 品 コード	頁	見出 番号	部 品 コード	頁	見出 番号	部 品 コード	頁	見出 番号
9290023	17	45	9650005	20	7						
9290026	15	7	9990571	28	14						
9290078	9	16	9990705	28	13						
9290078	11	16	9991360	28	12						
9300004	19	11	9991556	27	32						
9300034	15	11	9991577	27	30						
9300034	19	25	9991693	28	18						
9300034	27	21	9991896	27	31						
9300041	19	11	9992074	17	48						
9320630	7	19	9992086	17	51						
9320630	15	12	9992087	17	50						
9320630	23	23	9992115	27	29						
9320845	5	6	9992126	3	34						
9330009	27	11	9992127	17	49						
9350002	7	42	9992283	28	2						
9350005	7	28	9992326	28	1						
9350121	5	1	9992327	28	1						
9350200	20	10	9992328	28	1						
9350229	5	12	9992331	28	8						
9361016	3	11	9992333	28	10						
9362190	3	28	9992335	28	11						
9363140	3	31	9992337	28	1						
9371030	20	8	9992342	28	9						
9372100	7	44	9992415	28	1						
9372120	7	26	9992416	28	3						
9373007	27	18	9992417	28	4						
9373019	27	12	9992418	28	5						
9380085	7	27	9992419	28	6						
9380086	5	20	9992420	28	7						
9380090	5	3	9992421	28	15						
9380094	5	15	9992422	28	16						
9380102	5	5	9992423	28	17						
9380252	7	43									
9380265	7	11									
9380289	20	9									
9440003	7	13									
9450004	3	22									
9450004	7	7									
9450005	3	13									
9450005	7	49									
9480010	19	22									
9480016	27	23									
9490152	17	39									
9510151	21	14									
9510151	23	3									
9510151	25	20									
9530003	7	4									
9540041	27	24									
9620002	27	5									
9640011	5	17									

KOBASHI

小橋工業株式会社

〒701-0292 岡山市南区中畦684

☎ (086) 298-3112

インターネットでも弊社の情報をご覧いただけます。

<http://www.kobashikogyo.com>

■北海道営業所	〒071-1248	北海道上川郡鷹栖町8線西2号6番	☎ (0166) 49-0070
■東北営業所	〒024-0004	岩手県北上市村崎野13地割35-1	☎ (0197) 71-1160
■関東営業所	〒321-3325	栃木県芳賀郡芳賀町芳賀台47-1	☎ (028) 687-1600
■新潟営業所	〒942-0041	新潟県上越市安江477-1	☎ (025) 546-7747
■岡山営業所	〒701-0165	岡山市北区大内田727	☎ (086) 250-1833
■九州営業所	〒861-2236	熊本県上益城郡益城町広崎1586-8 2F	☎ (096) 286-0202