

小橋工業(株)のホームページ(以下、弊社サイト)においては、カタログ・取扱説明書・パーツリスト等の電子データの閲覧、ダウンロードのサービス(以下、本サービス)をご提供しております。

本サービスをご利用の際には、以下の注意事項をご確認ください。

電子データの取扱いについて

電子データの内容について

- 本サービスにおいては、弊社製品のカタログ、取扱説明書、パーツリスト等、製品に関する全ての印刷物を網羅するものではありません。
- カタログ、取扱説明書、パーツリストの内容は、製品の仕様変更などにより、予告なく変更される場合があります。その為、弊社サイト内に掲載される電子データの内容は、販売店等で配布、掲示されるカタログ、製品購入時に同梱する取扱説明書、印刷物として存在しているパーツリストの内容とは異なる場合がございます。

表記内容は、発行当時の情報であり、弊社純正部品の名称、小売単価、各営業所の名称、所在地などの情報が現在と異なる場合があります。

また、製品安全上の取り扱い、環境対応につきましては、製品販売時の法令、規制に適合するものであり、製品販売後の法令、規制の変更内容を反映していない場合があります。予めご了承ください。

著作権について

本サービス内の電子データにつきましては、弊社(小橋工業株式会社)が著作権その他知的財産権を保有します。無断で他のウェブサイトや印刷媒体に転載することや複製、翻訳等はできません。但し、お手持ちの製品ご使用の為、1部に限り印刷することができます。

保証について

弊社の製品保証、安全性の保証は製品付属の書面に基づく保証に限られており、弊社サイト内の電子データに基づく保証は提供いたしません。

お問合せについて

ご使用の製品の取り扱い及び、使用上の安全等に関するお問合せは、ご購入店にご相談頂きますよう、お願いいたします。

免責事項

弊社サイトのご利用に起因するソフトウェア、ハードウェア上の事故その他の損害等につきましても、一切の責任を負いません。

弊社サイトのご利用に際して生じたお客さまと第三者との間のトラブルにつきましては、一切責任を負いません。弊社サイトのサービスは予告なく中止、または内容や条件を変更する場合がございます。

以上

小橋工業株式会社

コバシローター

KSD 247 267 287T (0L・3L・4L)



お 願 い

- 1.部品ご注文の際には型式・コード・品名・数量・機械番号をご明記ください。
- 2.部品は必ずコバシ純正部品をご使用願います。
- 3.改良のため、部品形状及び内容の一部を予告なく変更することがあります。

(市販の類似品を使用されると早期破損の原因となります。)

⚠ ご 注 意

1.パーツリストのご使用について

(1) 互換性の記号

旧←
新← } 新旧部品兼用可

旧←
新← } × 新旧部品兼用不可

旧←
新← } 矢印の方向のみに部品兼用可

(2) 実施機番の表示

新旧兼用不可部品と追加・廃止部品の実施機番を記載してあります。

また、イラスト図中に新旧の部品と実施機番を記載してあります。

2.ジョイント・オートヒッチアーム・ヒッチ・オプションの記載について

ジョイント総合版・オートヒッチアーム総合版・ヒッチ総合版・オプション総合版にて、変更を記載してあります。

最新の情報はそちらを参照ください。

なお、トラクタ装着の性格上、作業機機種・生産年式をわたる場合もあります。

ジョイント型式・オートヒッチアーム型式・ヒッチ型式・オプション型式を確認して、ご注文ください。

(作業機本体に属するジョイントは除く)

3.補用部品の塗装色について

現行量産機種の塗装色となっております。

在庫品につきましては生産時点の量産品塗装色となっております。

4.爪の記載について

爪は統廃合などにより、最新の情報は爪価格表を参照ください。

5.本パーツリストは改良のため予告なく変更することがあります。

補修用部品の供給年限について

この製品の補修部品の供給年限(期間)は、製造打ち切り後9年といたします。

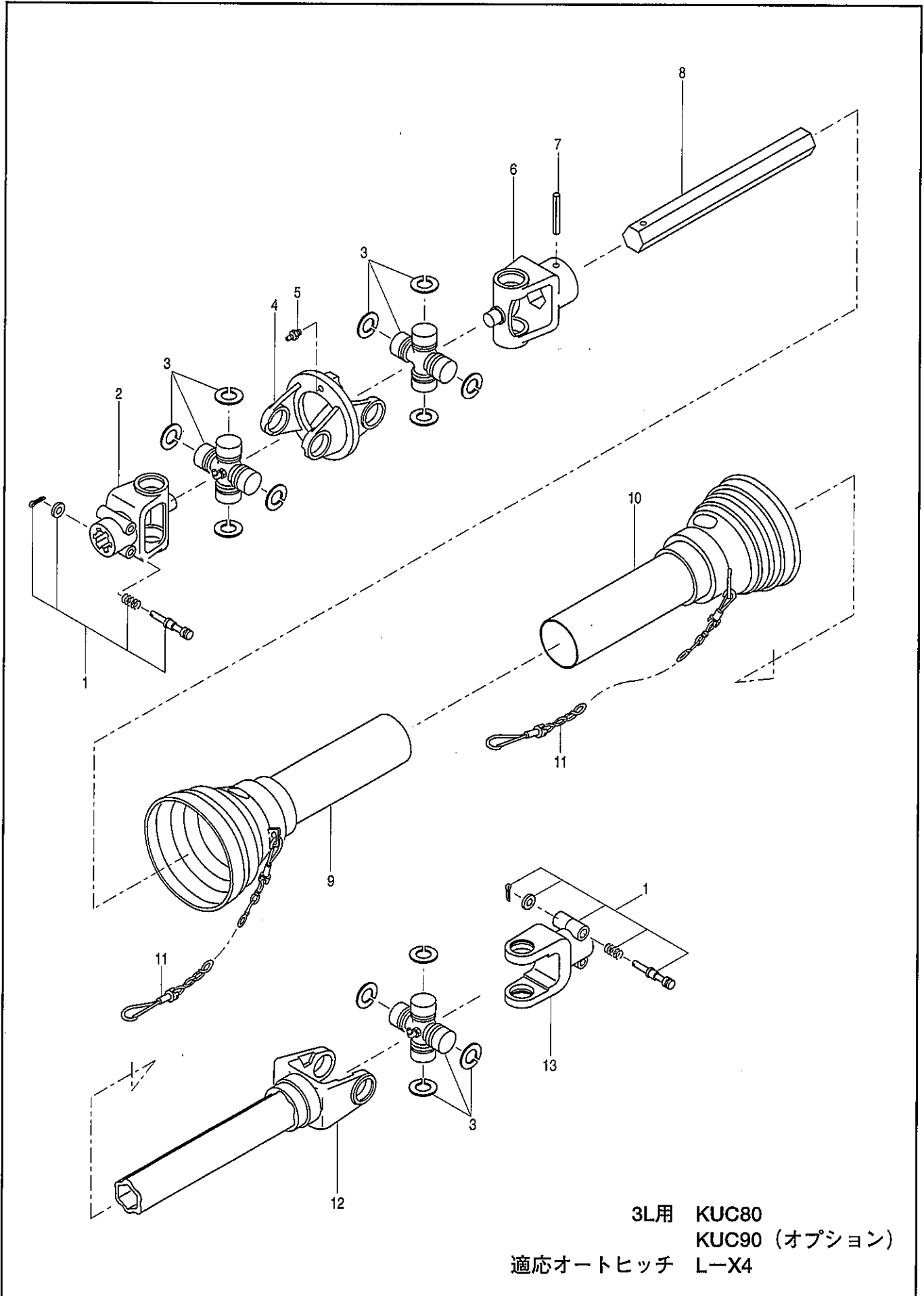
従いまして、その後のご注文につきましては、在庫限りの供給とさせていただきます。

目 次

1. 3Lジョイント（日農工Lヒッチ）	1
2. 4Lジョイント（日農工Lヒッチ）	3
3. ギヤー駆動部（外部）	5
4. ギヤー駆動部（内部）	7
5. チェン駆動部	9
6. 耕うん部（標準）	11
7. フレーム部（シールドカバー）	13
8. フレーム部（エプロン）	17
9. ホイルゲージ部	19
10. ヒッチ部（日農工Lヒッチ）	20
11. 3L・4Lオートヒッチ（日農工Lヒッチ）	21
12. ラベル	23
部品コード索引	24

KSD247・267・287T-3L

1. 3Lジョイント(日農工ヒッチ)



3L用 KUC80
KUC90 (オプション)
適応オートヒッチ L-X4

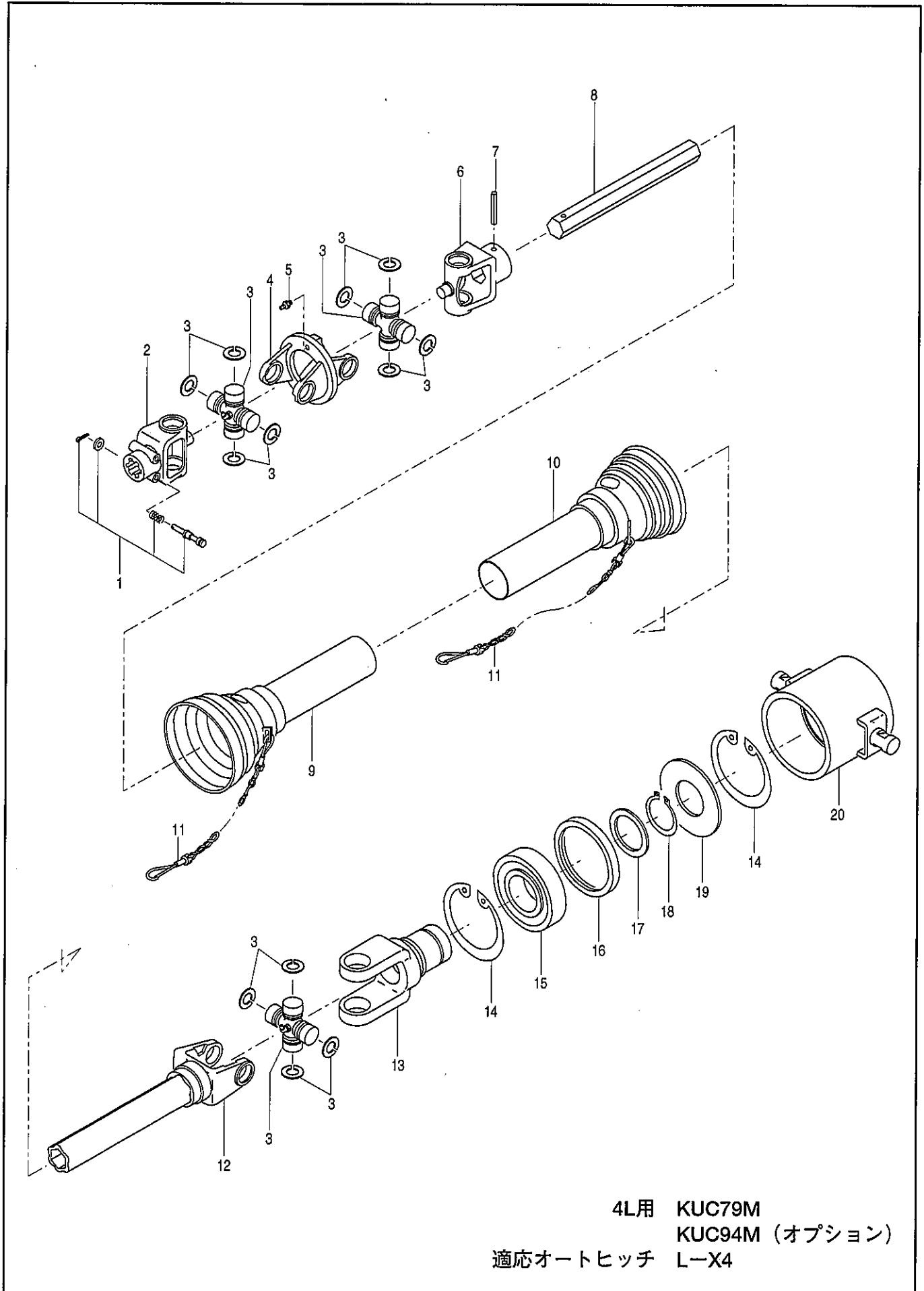
KSD247・267・287T-3L

1. 3Lジョイント(日農工ヒッチ)

見出 番号	部品コード	部 品 名	規 格	1 台 分 個 数		実施機番	備 考
				KUC80	KUC90		
1	8010005	ノックピン ASSY		4	4		
2	8010420	ヨーク A		1	1		
3	8010009	クロスピン ASSY		3	3		
4	8010421	ヨーク B		1	1		
5	8010425	グリスニップル		1	1		
6	8010430	ヨーク D		1	1		
7	8010011	スプリングピン	φ10×75	1	1		
8	8010122	ロッククシャフト	390	1	—		
8	8010143	ロッククシャフト	490	—	1		
9	8010107	セフティカバー ウチ		1	1		
10	8010108	セフティカバー ソト		1	1		
11	8010016	チェーン		2	2		
12	8010125	ヨーク C	(350)	1	—		
12	8010144	ヨーク C	(450)	—	1		
13	8010006	ヨーク A		1	1		
1~13	0100942	ジョイント ASSY	KUC80		—		
1~13	0100954	ジョイント ASSY	KUC90	—			

KSD247・267・287T-4L

2. 4Lジョイント(日農工ヒッチ)



4L用 KUC79M

KUC94M (オプション)

適応オートヒッチ L-X4

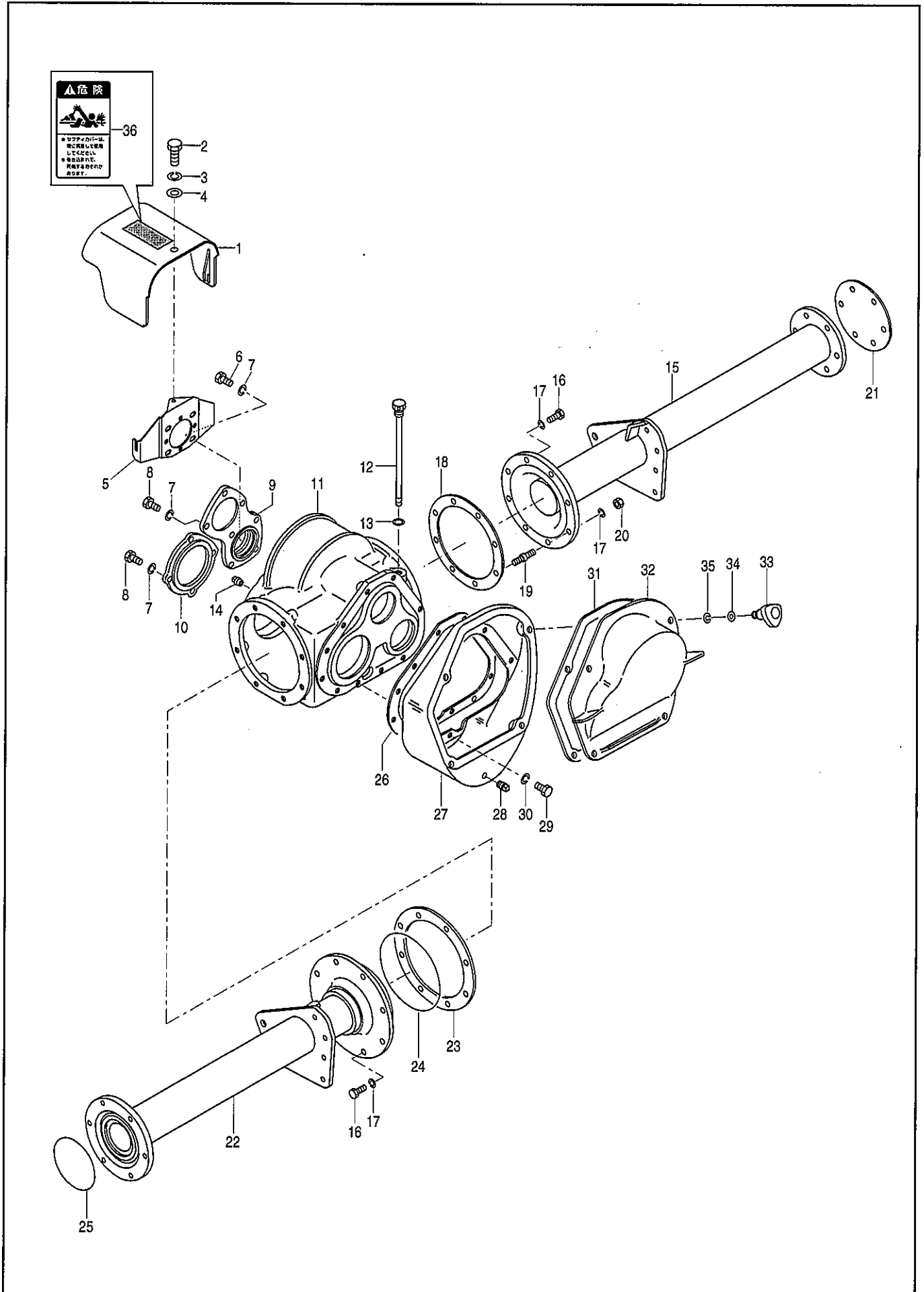
KSD247・267・287T-4L

2. 4Lジョイント(日農工ヒッチ)

見出 番号	部品コード	部 品 名	規 格	1 台 分 個 数			実施機番	備 考
				KUC79M	KUC94M			
1	8010005	ノックピン ASSY		2	2			
2	8010420	ヨーク A		1	1			
3	8010009	クロスピン ASSY		3	3			
4	8010421	ヨーク B		1	1			
5	8010425	グリスニップル		1	1			
6	8010430	ヨーク D		1	1			
7	8010011	スプリングピン	φ10×75	1	1			
8	8010153	ロッククシャフト	360	1	—			
8	8010155	ロッククシャフト	510	—	1			
9	8010107	セフティカバー ウチ		1	1			
10	8010108	セフティカバー ソト		1	1			
11	8010016	チェン		2	2			
12	8010154	ヨーク C	(315)	1	—			
12	8010156	ヨーク C	(465)	—	1			
13	8010148	スリーブヨーク		1	1			
14	9372110	ストップリング	H110	2	2			
15	9380264	ベアリング	6310LLU	1	1			
16	8010152	ベアリングカバー B		1	1			
17	8010150	ベアリングザガネ		1	1			
18	9371050	ストップリング	S50	1	1			
19	8010151	ベアリングカバー A		1	1			
20	8010149	アウターパイプ ASSY		1	1			
13~20	8010147	4Pエンドヨーク ASSY						
1~20	0100164	ジョイント ASSY	KUC79M		—			
1~20	0100610	ジョイント ASSY	KUC94M	—				

KSD247・267・287T

3. ギヤー駆動部(外部)



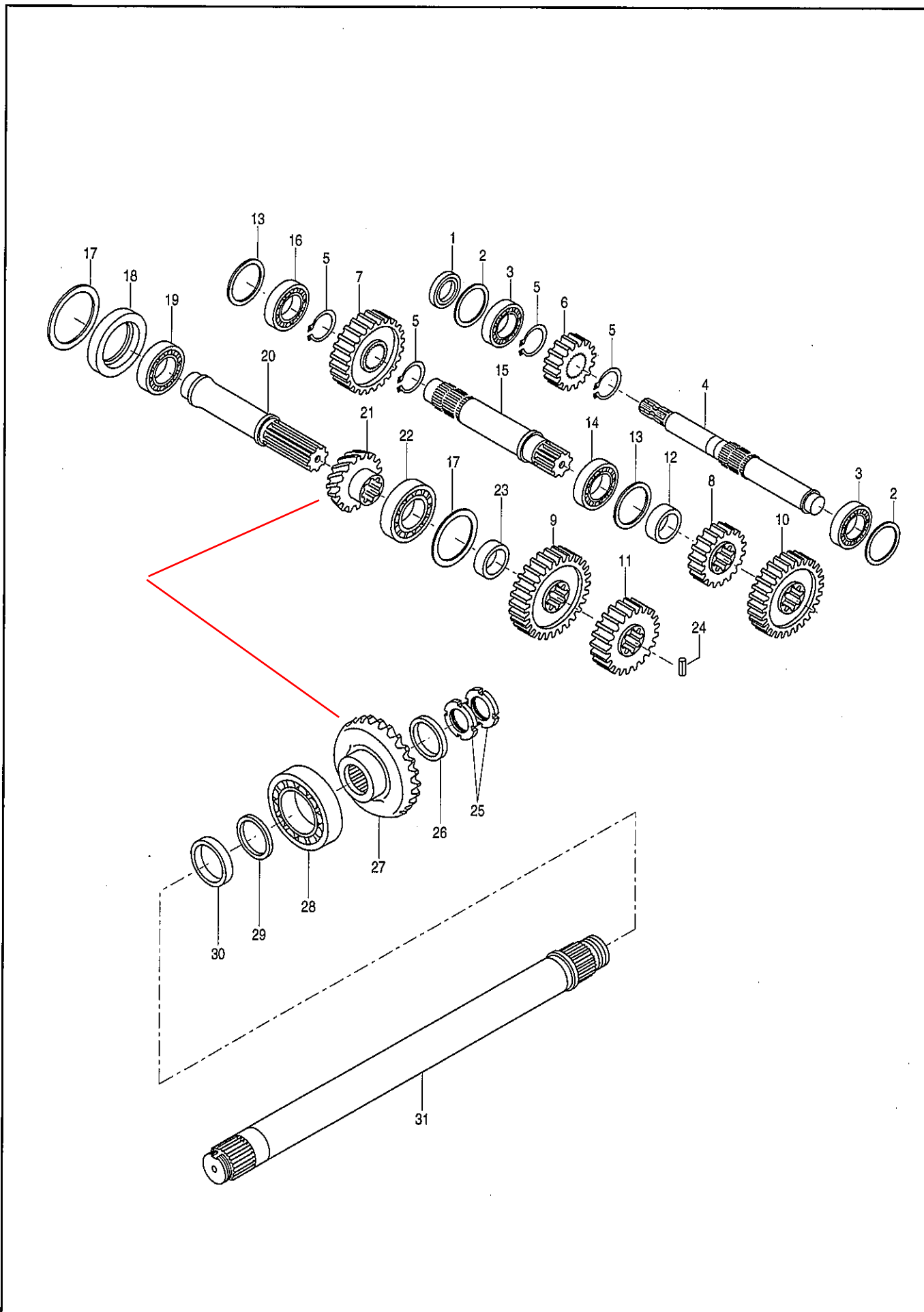
KSD247・267・287T

3. ギヤ-駆動部(外部)

見出 番号	部品コード	部 品 名	規 格	1 台 分 個 数			実施機番	備 考
				247	267	287		
1	8060186	セフティーカバー (ラベル)		1	1	1		80602430500
2	9010104	ボルト	M8×15 P1.25	1	1	1		
3	9210008	Sワッシャ	M8	1	1	1		
4	9240108	ザガネ	M8	1	1	1		
5	8060188	カバーブラケット		1	1	1		80602430600
6	9010159	ボルト	M10×35 P1.5	4	4	4		
7	9210010	Sワッシャ	M10	11	11	11		
8	9010157	ボルト	M10×25 P1.5	7	7	7		
9	4020008	フロントカバー 1		1	1	1		40201005000
10	4020010	フロントカバー 2		1	1	1		40201006000
11	4020003	ギヤ-ケース		1	1	1		40201001041
12	2490016	オイルゲージ		1	1	1		24901015020
13	9361016	Oリング	P16	1	1	1		
14	9450005	ドレンプラグ	PT3/8	1	1	1		
15	5690107	フレームパイプCOMP R		1	—	—		56960310200
15	5690108	フレームパイプCOMP R		—	1	—		56970310200
15	5690109	フレームパイプCOMP R		—	—	1		56990310200
16	9011751	ボルト	M12×30 P1.5 8T	14	14	14		
17	9210012	Sワッシャ	M12	16	16	16		
18	3600029	パッキン		1	1	1		36001030100
19	3600028	スタットボルト	M12×48 P1.5	2	2	2		36001029100
20	9140014	ナット	M12 P1.5 6T	2	2	2		
21	3990075	フレームパイプシム						39904020010
22	5690104	フレームパイプCOMP L		1	—	—		56960310100
22	5690105	フレームパイプCOMP L		—	1	—		56970310100
22	5690106	フレームパイプCOMP L		—	—	1		56990310100
23	0120013	シム φ201.5×φ254	(0.1)					39901015000
23	0120014	シム φ201.5×φ254	(0.2)					39901015000
23	0120015	シム φ201.5×φ254	(0.3)					39901015000
23	0120016	シム φ201.5×φ254	(0.5)					39901015000
24	9362190	Oリング	G190	1	1	1		
25	9363140	Oリング	S140	1	1	1		
26	4020025	ギヤ-ケースパッキン		1	1	1		40201015100
27	5680002	チェンジギヤ-ケース		1	1	1		56870010100
28	9450005	ドレンプラグ	PT3/8	1	1	1		
29	9010106	ボルト	M8×20 P1.25	12	12	12		
30	9210008	Sワッシャ	M8	12	12	12		
31	5680004	ギヤ-カバーパッキン	#25 t2.0	1	1	1		56870010300
32	5680003	チェンジギヤ-カバー		1	1	1		56870010201
33	6410073	スリーロブノブ	M12×30 P1.75	4	4	4		64160012800
34	9240112	ザガネ	M12	4	4	4		
35	9210012	Sワッシャ	M12	4	4	4		
36	9992126	キケン (ジョイント)		1	1	1		99905243000

KSD247・267・287T

4. ギヤー駆動部(内部)



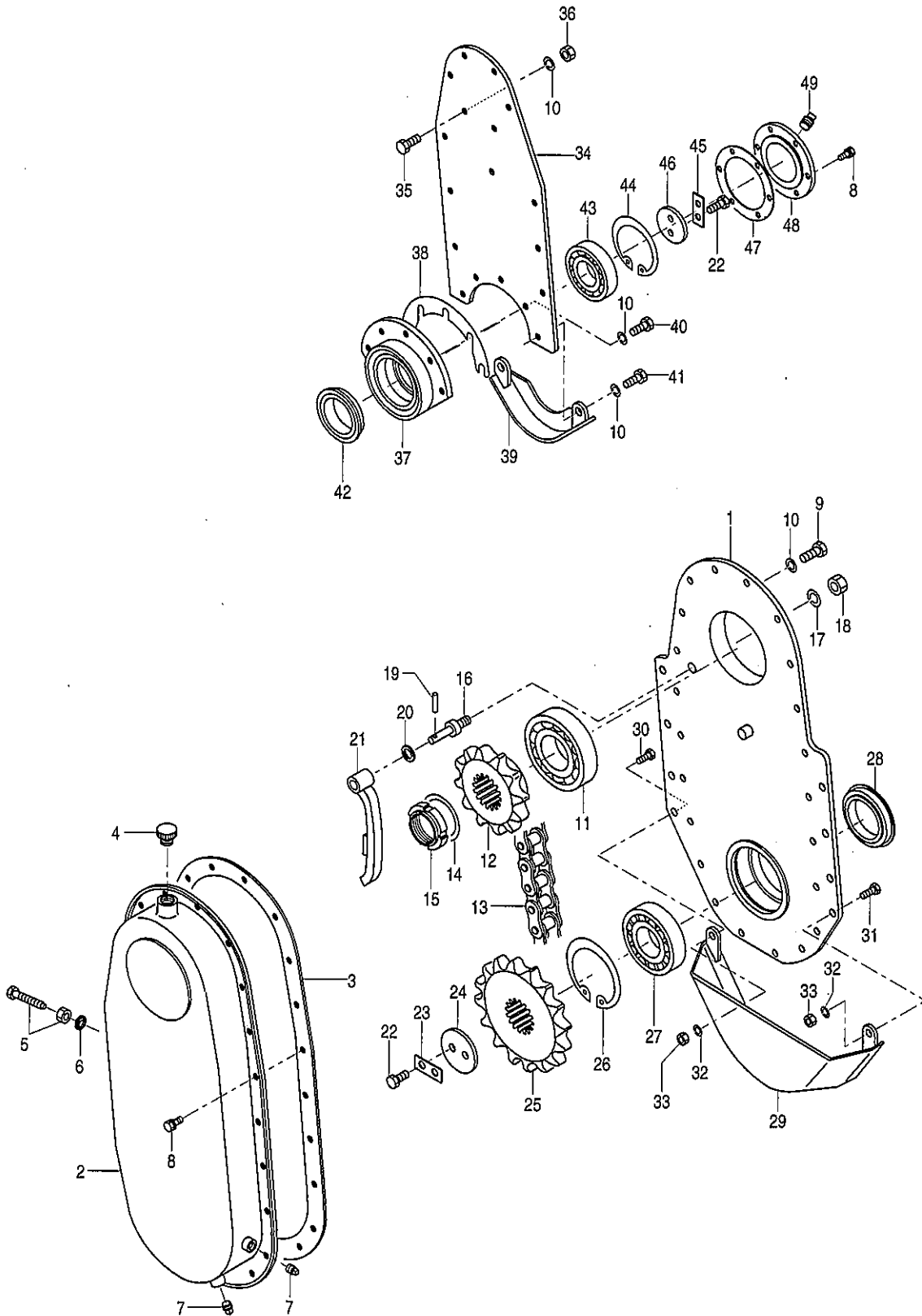
KSD247・267・287T

4. ギヤー駆動部(内部)

見出番号	部品コード	部 品 名	規 格	1 台 分 個 数				実施機番	備 考
				247	267	287			
1	9350121	オイルシール	TCX6-40.62.12	1	1	1			
2	0120033	シム 79.5×65	(0.1)					C2420465080	
2	0120034	シム 79.5×65	(0.2)					C2420465080	
2	0120035	シム 79.5×65	(0.3)					C2420465080	
2	0120036	シム 79.5×65	(0.5)					C2420465080	
2	0120037	シム 79.5×65	(1.0)					C2420465080	
3	9380089	ベアリング	30208	2	2	2			
4	5680006	P.I.Cシャフト		1	1	1		56860210101	
5	9371050	ストップリング	S50	4	4	4			
6	4020020	ギヤー 15T		1	1	1		40201011010	
7	4020021	ギヤー 28T		1	1	1		40201012010	
8	3990029	ギヤー 19T		1	1	1		39901019010	
8	3990028	ギヤー 16T	オプション					39901016010	
8	3990201	ギヤー 17T	オプション					39901017010	
8	3990030	ギヤー 20T	オプション					39901020010	
8	3990033	ギヤー 22T	オプション					39901022010	
8	3990034	ギヤー 23T	オプション					39901023010	
9	3990040	ギヤー 28T		1	1	1		39901028010	
9	3990041	ギヤー 31T	オプション					39901031010	
9	3990200	ギヤー 30T	オプション					39901030010	
9	3990039	ギヤー 27T	オプション					39901027010	
9	3990036	ギヤー 25T	オプション					39901025010	
9	3990035	ギヤー 24T	オプション					39901024010	
10	3990038	ギヤー 26T		1	1	1		39901026010	
11	3990031	ギヤー 21T		1	1	1		39901021010	
12	3990022	ギヤーカーラー		1	1	1		39901014000	
13	0120038	シム 89.5×75	(0.1)					C2420475089	
13	0120039	シム 89.5×75	(0.2)					C2420475089	
13	0120040	シム 89.5×75	(0.3)					C2420475089	
13	0120041	シム 89.5×75	(0.5)					C2420475089	
13	0120042	シム 89.5×75	(1.0)					C2420475089	
14	9380102	ベアリング	32210	1	1	1			
15	4020006	シャフト 2		1	1	1		40201003010	
16	9380096	ベアリング	30308	1	1	1			
17	0120023	シム 103×119.8	(0.1)					C2410410120	
17	0120024	シム 103×119.8	(0.2)					C2410410120	
17	0120025	シム 103×119.8	(0.3)					C2410410120	
17	0120026	シム 103×119.8	(0.5)					C2410410120	
17	0120027	シム 103×119.8	(1.0)					C2410410120	
18	4020012	フロントハウジング		1	1	1		40201007010	
19	9380090	ベアリング	30210	1	1	1			
20	4020007	ピニオンシャフト		1	1	1		40201004000	
21	9990000	ピニオン		1	1	1		39901004020	
22	9380104	ベアリング	32213	1	1	1			
23	4020019	ギヤーカーラー		1	1	1		40201010000	
24	9320845	スプリングピン	φ8×45	1	1	1			
25	9640011	ハードロックナット	HLB1 (AN11)	1	1	1			
26	5710005	ベベルカラー	59×80×9.5	1	1	1		57155211000	
27	5760002	ベベル		1	1	1		57660110101	
28	9380086	ベアリング	22217	1	1	1			
29	5710009	スプロケットカラー	66×80×4	1	1	1		57155211400	
30	9350229	オイルシール	TC-68.90.12	1	1	1			
31	5690006	ベベルシャフト	1141.8	1	—	—		56950010701	
31	5690007	ベベルシャフト	1241.8	—	1	—		56960010701	
31	5690008	ベベルシャフト	1341.8	—	—	1		56970010701	

KSD247・267・287T

5. チェン駆動部



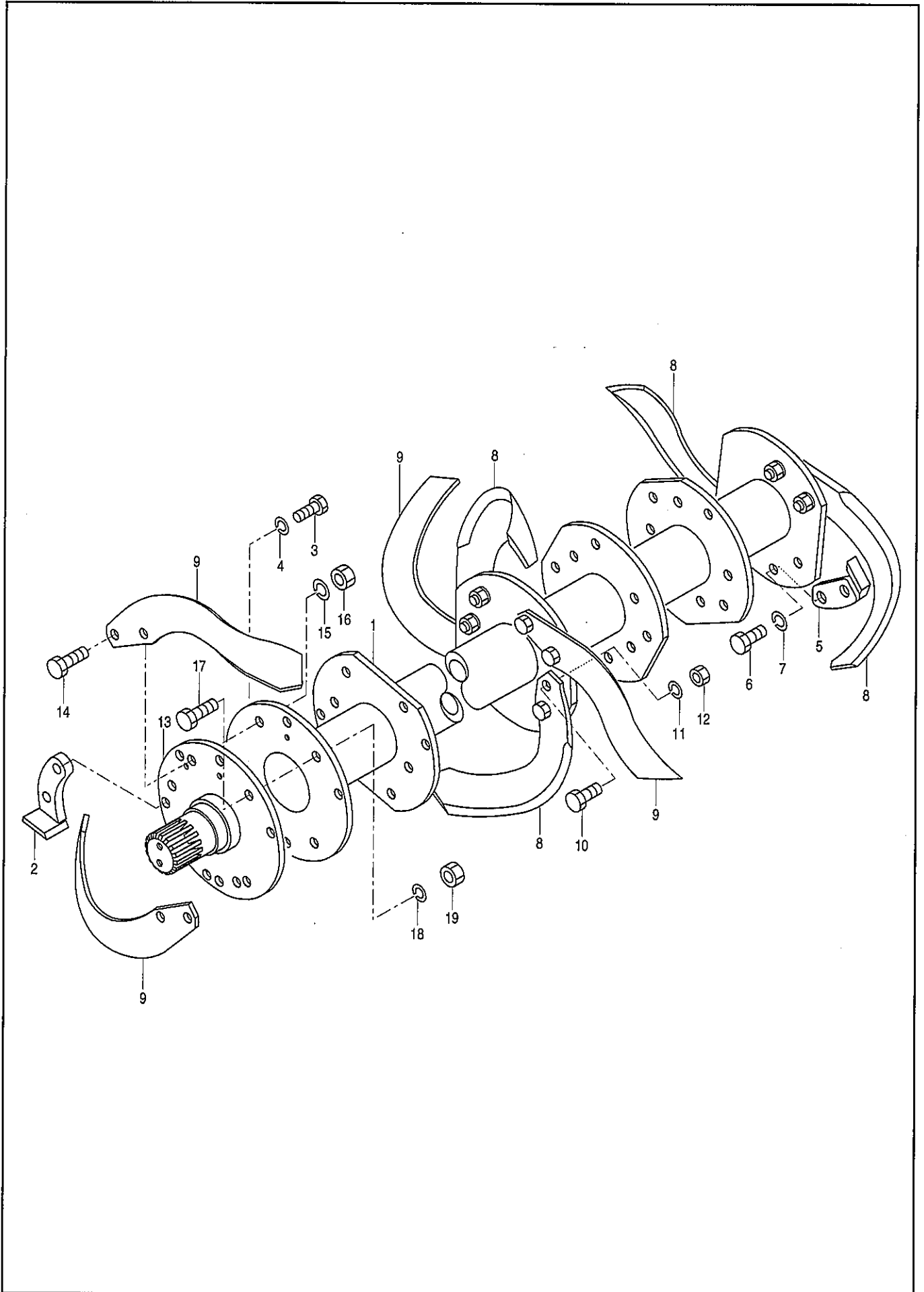
KSD247・267・287T

5. チェン駆動部

見出番号	部品コード	部 品 名	規 格	1 台 分 個 数				実施機番	備 考
				247	267	287			
1	5690131	チェンケースプレート		1	1	1		56940420100	
2	3990112	チェンケースカバー		1	1	1		39902002031	
3	3990051	チェンケースカバーパッキン	12.5	1	1	1		39902003000	
4	9530003	オイルキャップ	M20 P1.5 Oリングツキ	1	1	1			
5	1050063	チェンバリBT,NT	M14×120 P1.5	1	1	1			
6	2260001	シールワッシャ	M14 WFガタ	1	1	1			
7	9450004	ドレンプラグ	PT1/4	2	2	2			
8	9000003	セムスポルト	M8×13 P1.25	28	28	28			
9	9011760	ボルト	M12×35 P1.5 8T	6	6	6			
10	9210012	Sワッシャ	M12	17	17	17			
11	9380265	ベアリング	6313RS	1	1	1			
12	3990053	スプロケット 12T	#120×12T	1	1	1		39902005000	
13	9440003	ローラチェン	SA#120×38L	1	1	1			
14	0120033	シム 79.5×65	(0.1)					C2420465080	
14	0120034	シム 79.5×65	(0.2)					C2420465080	
14	0120035	シム 79.5×65	(0.3)					C2420465080	
14	0120036	シム 79.5×65	(0.5)					C2420465080	
14	0120037	シム 79.5×65	(1.0)					C2420465080	
15	3990056	ロックナット	M58 P2.0	1	1	1		39902008000	
16	2490037	チェンテンションナビン		1	1	1		24902018010	
17	9210016	Sワッシャ	M16	1	1	1			
18	9140519	ナット	M16 P1.5	1	1	1			
19	9320630	スプリングピン	φ6×30	1	1	1			
20	9240016	ザガネ	M16 コガタマル	1	1	1			
21	2490036	チェンテンションナ		1	1	1		24902017020	
22	9011207	ボルト	M12×25 P1.75 8T	4	4	4			
23	3990059	ロックプレート A		1	1	1		39902011000	
24	3990057	オサエイタ A		1	1	1		39902009010	
25	3990054	スプロケット 16T	#120×16T	1	1	1		39902006000	
26	9372120	ストップリング	H120	1	1	1			
27	9380085	ベアリング	22213	1	1	1			
28	9350005	ジクツキシール	QLF75,110,12.5,20.5	1	1	1			
29	5700027	チェンケースシューズ		1	1	1		57051020100	
30	9010158	ボルト	M10×30 P1.5	1	1	1			
31	9010159	ボルト	M10×35 P1.5	1	1	1			
32	9210010	Sワッシャ	M10	2	2	2			
33	9140511	ナット	M10 P1.5	2	2	2			
34	5690132	サポートアーム		1	1	1		56940420200	
35	9011763	ボルト	M12×40 P1.5 8T	6	6	6			
36	9140014	ナット	M12 P1.5 6T	6	6	6			
37	2490028	サイドメタル		1	1	1		24902010000	
38	2490033	サイドメタルシム						24902014000	
39	3600038	サイドメタルシューズ		1	1	1		36002002100	
40	9011758	ボルト	M12×25 P1.5 8T	3	3	3			
41	9011751	ボルト	M12×30 P1.5 8T	2	2	2			
42	9350002	ジクツキシール	QLF60,90,11.5,18.5	1	1	1			
43	9380252	ベアリング	6309	1	1	1			
44	9372100	ストップリング	H100	1	1	1			
45	3990060	ロックプレート B		1	1	1		39902012000	
46	3990058	オサエイタ B		1	1	1		39902010000	
47	1050070	サイドメタルパッキン		1	1	1		10502022000	
48	3600037	サポートカバー		1	1	1		36002001101	
49	9450005	ドレンプラグ	PT3/8	1	1	1			

KSD247・267・287T

6. 耕うん部(標準)



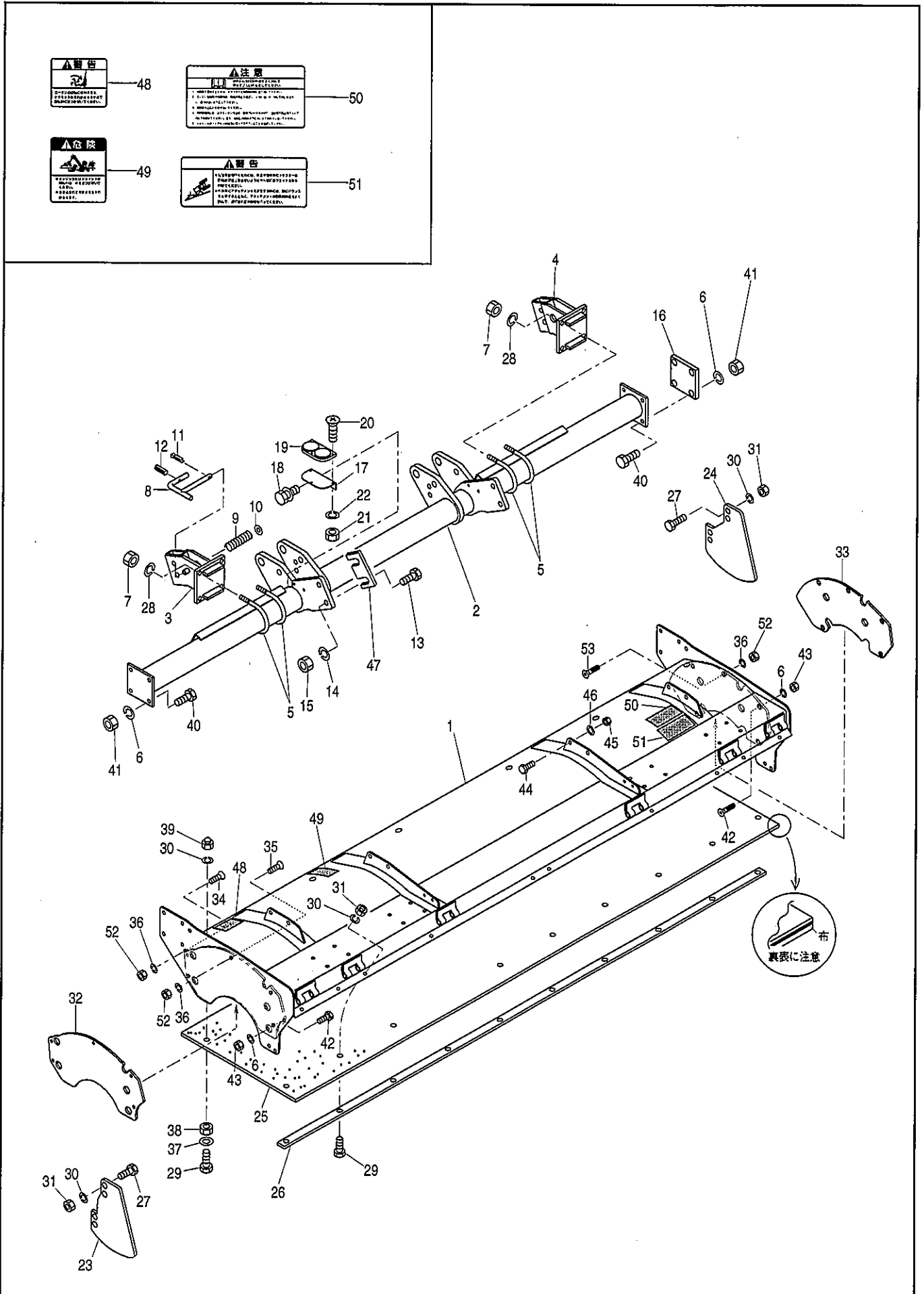
KSD247・267・287T

6. 耕うん部(標準)

見出 番号	部品コード	部 品 名	規 格	1 台 分 個 数			実施機番	備 考
				247	267	287		
1	5690135	コーウンジク COMP		1	—	—		56960430100
1	5690136	コーウンジク COMP		—	1	—		56970430100
1	5690137	コーウンジク COMP		—	—	1		56990430100
2	2450020	スパーサ A		1	1	1		24502015120
3	9010762	ボルト	M16×50 P1.5	2	2	2		
4	9210016	Sワッシャ	M16	2	2	2		
5	2450022	カタ		1	1	1		24502016110
6	9011961	ボルト	M16×40 P1.5 8T	2	2	2		
7	9210016	Sワッシャ	M16	2	2	2		
8	50162	コーウンヅメ L	A3080ZL	26	28	30		T仕様
8	50282	コーウンヅメ L	E2995ZL	26	28	30		HT仕様
9	50161	コーウンヅメ R	A3080ZR	26	28	30		T仕様
9	50281	コーウンヅメ R	E2995ZR	26	28	30		HT仕様
10	9011961	ボルト	M16×40 P1.5 8T	100	108	116		
10	0050041	ツメボルト ASSY	M16×40 P1.5 8T	(100)	(108)	(116)		
11	9210016	Sワッシャ	M16	100	108	116		
12	9140020	ナット	M16 P1.5 6T	100	108	116		
13	5690171	コーウンフランジシャフト L		1	1	1		56940420300
14	9011967	ボルト	M16×60 P1.5 8T	4	4	4		
14	0050050	ツメボルト ASSY	M16×60 P1.5 8T	(4)	(4)	(4)		
15	9210016	Sワッシャ	M16	4	4	4		
16	9290078	Uナット	M16 P1.5 6T	4	4	4		
17	9011968	ボルト	M16×50 P1.5 8T	2	2	2		
18	9210016	Sワッシャ	M16	2	2	2		
19	9140020	ナット	M16 P1.5 6T	2	2	2		

KSD247・267・287T

7. フレーム部(シールドカバー)



KSD247・267・287T

7. フレーム部(シールドカバー)

見出番号	部品コード	部 品 名	規 格	1 台 分 個 数				実施機番	備 考
				247	267	287			
1	5690080	シールドカバー COMP (ラベル)		1	—	—		56960441400	
1	5690081	シールドカバー COMP (ラベル)		—	1	—		56970441400	
1	5690082	シールドカバー COMP (ラベル)		—	—	1		56990441400	
2	5680007	ヒッチビーム COMP		1	—	—		56860240100	
2	5680008	ヒッチビーム COMP		—	1	—		56870240100	
2	5680009	ヒッチビーム COMP		—	—	1		56890240100	
3	5690162	ホイールブラケットCOMP L		1	1	1		56940441900	
4	5690163	ホイールブラケットCOMP R		1	1	1		56940442000	
5	5690164	Uボルト		4	4	4		56940442100	
6	9210012	Sワッシャ	M12	20	20	20			
7	9290026	Uナット	M14 P2.0	8	8	8			
8	5690031	ホイールピン B	5690186に設変	2	2	2		56930041300 11	
9	5410020	スプリング		2	2	2		54130040801	
10	9240112	ザガネ	M12	2	2	2			
11	9300034	ワリピン	φ3×20	2	2	2			
12	9320630	スプリングピン	φ6×30	2	2	2			
13	9011964	ボルト	M16×50 P1.5 8T	4	4	4		24902050010	
14	9210016	Sワッシャ	M16	4	4	4			
15	9140020	ナット	M16 P1.5 6T	4	4	4			
16	5690035	ヒッチビームシム						56930041900	
17	7660140	レベルプレート		1	1	1		76600243100	
18	9000003	セムスボルト	M8×13 P1.25	2	2	2			
19	7660141	スイハイキ		1	1	1		76600243201	
20	9070503	サラコネジ	M4×15 P0.7	3	3	3			
21	9140502	ナット	M4 P0.7	3	3	3			
22	9210004	Sワッシャ	M4	3	3	3			
23	5440142	サイドカバー ウチ L		1	1	1		54410641000	
24	5440143	サイドカバー ウチ R		1	1	1		54410641100	
25	5690168	シールドカバーゴム		1	—	—		56960441600	
25	5690169	シールドカバーゴム		—	1	—		56970441600	
25	5690170	シールドカバーゴム		—	—	1		56990441600	
26	6120022	ゴムオサエイタ		1	—	—		61250040900	
26	5445005	ゴムオサエイタ		—	1	—		54460270200	
26	5695002	ゴムオサエイタ		—	—	2		56970070200	
27	9010157	ボルト	M10×25 P1.5	4	4	4			
28	9210014	Sワッシャ	M14	8	8	8			
29	9010158	ボルト	M10×30 P1.5	16	16	16			
30	9210010	Sワッシャ	M10	20	20	20			
31	9140511	ナット	M10 P1.5	14	14	14			
32	5690166	マッドシールド L		1	1	1		56940441700	
33	5690167	マッドシールド R		1	1	1		56940441800	
34	9050324	ロックアナツキサラボルト	M10×30 P1.5	8	8	8			
35	9050322	ロックアナツキサラボルト	M10×20 P1.5	1	1	1		63151241900	
36	9210010	Sワッシャ	M10	10	10	10			
37	7710006	ザガネ	11×40×4.5	6	6	6		77100012100	
38	9140714	コガタナット	M10 P1.5 3シュ	6	6	6			
39	9490152	フクロナット	M10 P1.5	6	6	6			
40	9011751	ボルト	M12×30 P1.5 8T	8	8	8			
41	9140014	ナット	M12 P1.5 6T	8	8	8			
42	9011751	ボルト	M12×30 P1.5 8T	12	12	12			
43	9140014	ナット	M12 P1.5 6T	12	12	12			

KSD247・267・287T

7. フレーム部(シールドカバー)



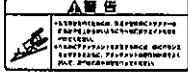
48



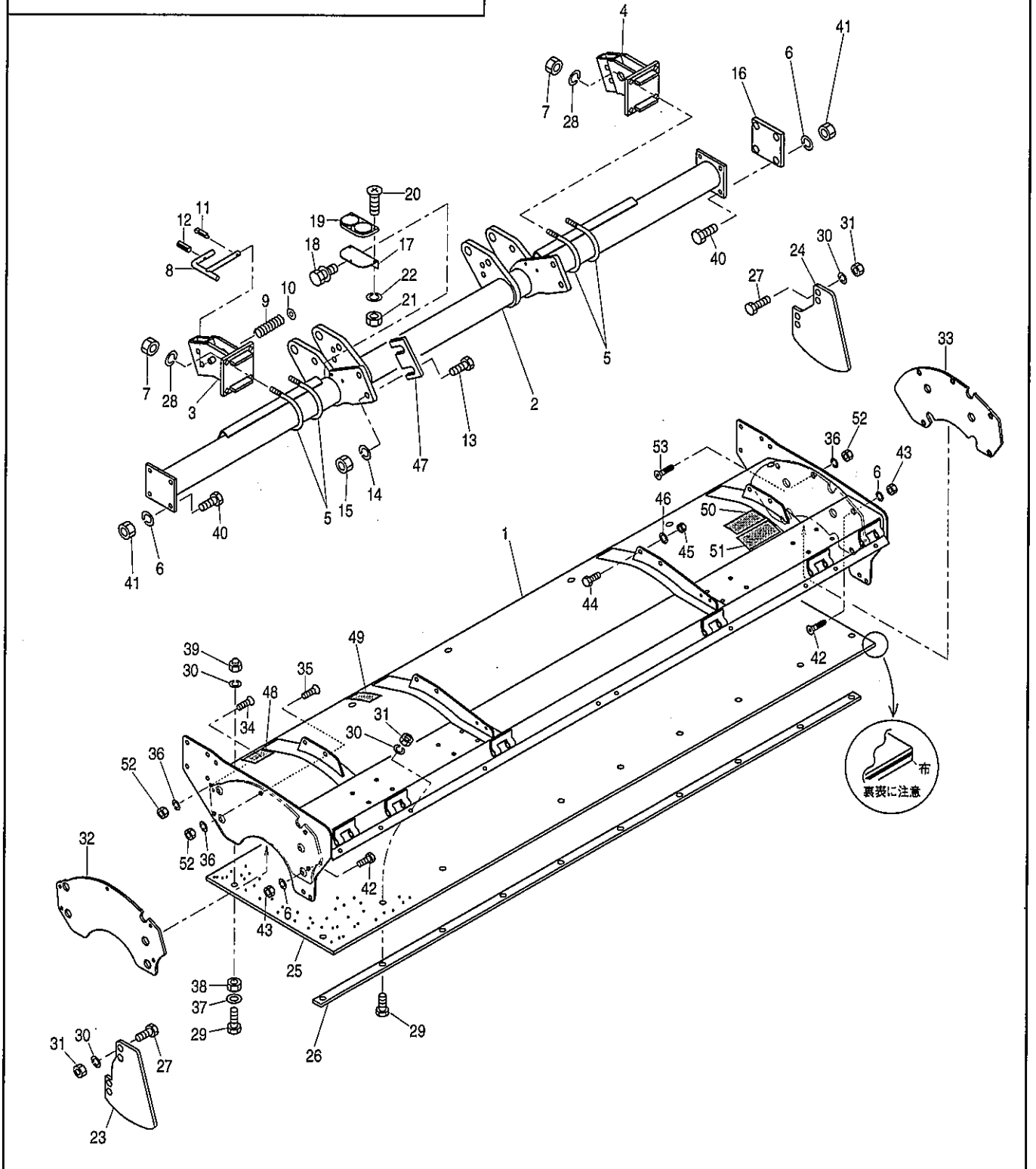
50



49



51



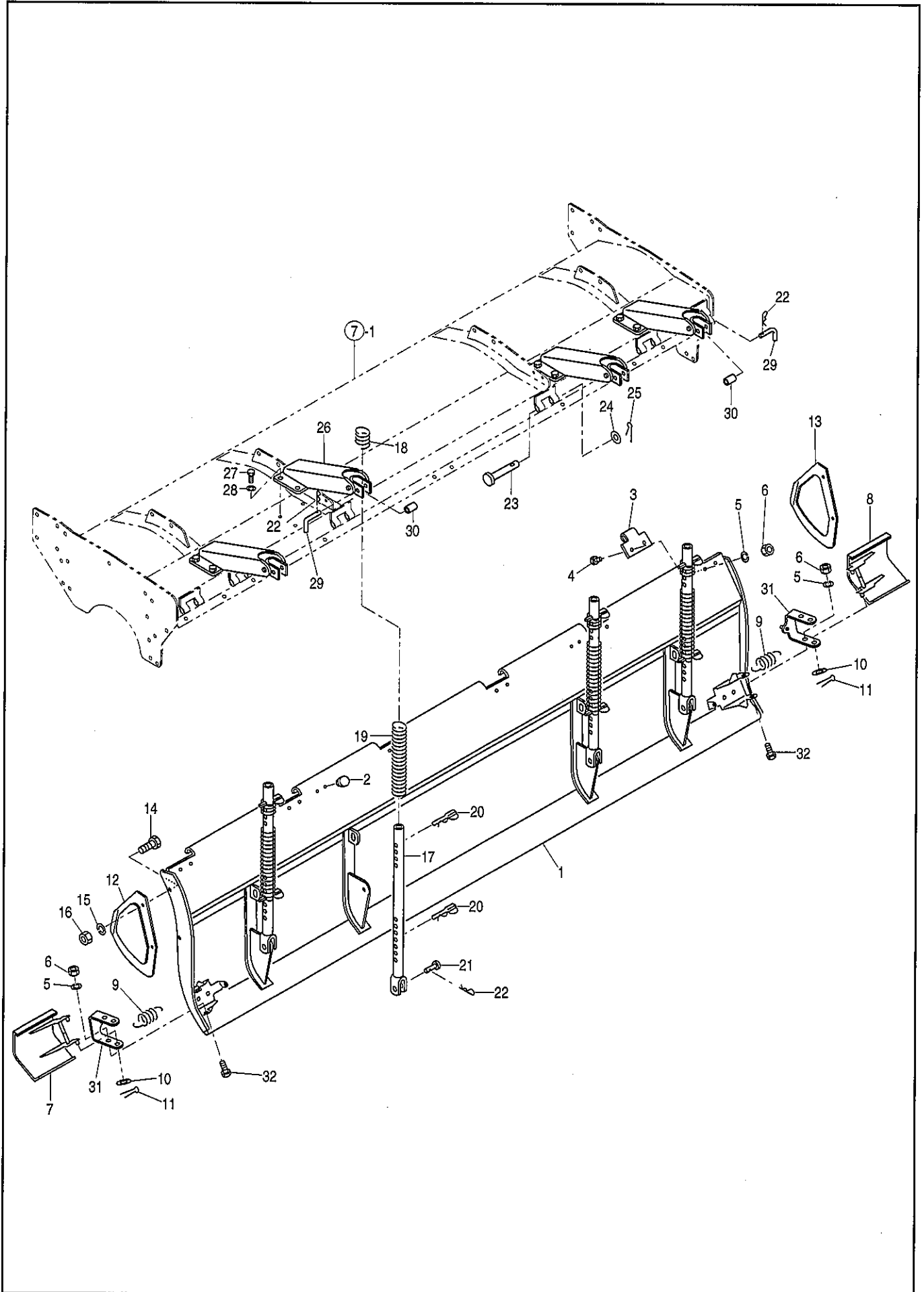
KSD247・267・287T

7. フレーム部(シールドカバー)

見出 番号	部品コード	部 品 名	規 格	1 台 分 個 数			実施機番	備 考
				247	267	287		
44	9011760	ボルト	M12×35 P1.5 8T	8	8	8		
45	9290023	Uナット	M12 P1.5 6T	8	8	8		
46	5410044	シールドカバーシム						54130041900
47	2490064	ヒッチピンブラケットシム						24904024020
48	9992074	ケイコク (ロータリー)		1	1	1		99905211001
49	9992127	キケン (ジョイント)		1	1	1		99905244000
50	9992087	チュウイ (トリアツカイ)		1	1	1		99905217000
51	9992086	ケイコク (テントウ)		1	1	1		99905216000
52	9140511	ナット	M10 P1.5	10	10	10		
53	9050326	ロッカクアナツキサラボルト	M10×40 P1.5	1	1	1		

KSD247・267・287T

8. フレーム部(エプロン)



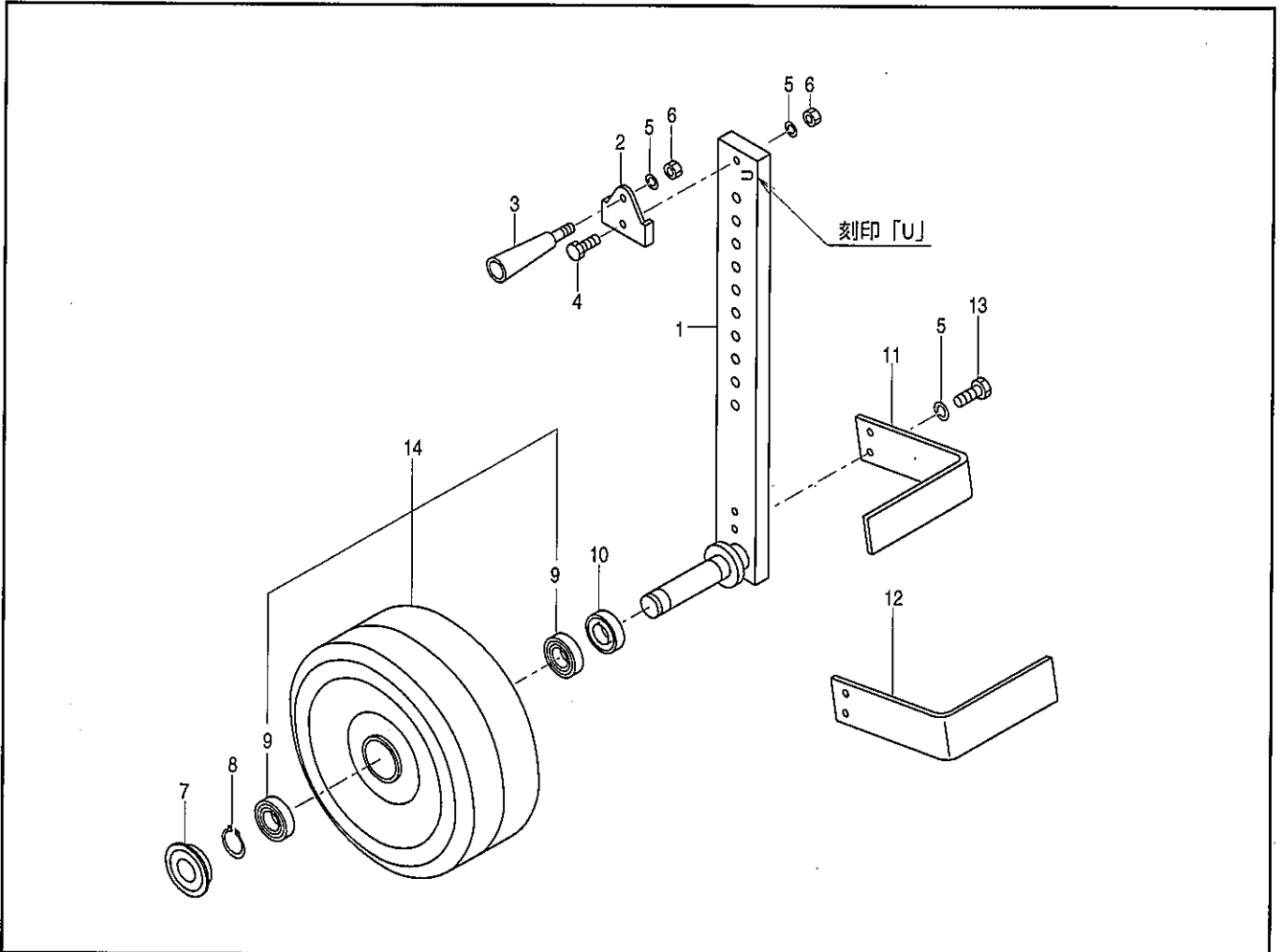
KSD247・267・287T

8. フレーム部(エプロン)

見出番号	部品コード	部 品 名	規 格	1 台 分 個 数			実施機番	備 考
				247	267	287		
1	5440150	エプロン COMP		1	—	—		54460641400
1	5420057	エプロン COMP		—	1	—		54270640101
1	5690165	エプロン COMP		—	—	1		56990440700
2	4620027	ポリキャップ8ゴウ		4	4	4		46280041600
3	3600044	エプロンヒンジ		6	6	6		36004003020
4	9010157	ボルト	M10×25 P1.5	12	12	12		
5	9210010	Sワッシャ	M10	12	12	12	~38001176	
5	9210010	Sワッシャ	M10	16	16	16	38001177~	
6	9140511	ナット	M10 P1.5	12	12	12	~38001176	
6	9140511	ナット	M10 P1.5	16	16	16	38001177~	
7	5100413	EXエプロン L		1	1	1	~38001176	51000842000
7	5410217	EXエプロン L		1	1	1	38001177~	54140643600
8	5100412	EXエプロン R		1	1	1	~38001176	51000841900
8	5410218	EXエプロン R		1	1	1	38001177~	54140643700
9	5460066	テンションバネ		2	2	2	~38001176	54640042413
9	5410219	テンションバネ		2	2	2	38001177~	54140643800
10	9240110	ザガネ	M10	4	4	4	~38001176	
10	9240010	ザガネ	M10 コガタマル	4	4	4	38001177~	
11	9300004	ワリピン	φ2×20	4	4	4	~38001176	
11	9300041	ワリピン	φ3.2×20	4	4	4	38001177~	
12	5410172	エプロンシールド L		1	1	1		54140643200
13	5410173	エプロンシールド R		1	1	1		54140643300
14	9010157	ボルト	M10×25 P1.5	4	4	4		
15	9210010	Sワッシャ	M10	4	4	4		
16	9140511	ナット	M10 P1.5	4	4	4		
17	2490068	コンプレッションロッド		4	4	4		24904027022
18	2480018	コンプレッションスプリングウエ		4	4	4		24804017000
19	2490066	コンプレッションスプリングシタ		4	4	4		24904026000
20	2480020	ロットセットピン		8	8	8		24804019020
21	1610013	テラーピン	φ10×35	4	4	4		16104017000
22	9480010	Rピン	φ10	8	8	8		
23	1410074	ヒンジピン	φ12×100	6	6	6		14104029000
24	9240012	ザガネ	M12 コガタマル	6	6	6		
25	9300034	ワリピン	φ3×20	6	6	6		
26	2490065	コンプレッションブラケット		4	4	4		24904025051
27	9010206	ボルト	M12×20 P1.75	16	16	16		
28	9210012	Sワッシャ	M12	16	16	16		
29	2490069	エプロンツリピン		4	4	4		24904028000
30	6310116	カラー		4	4	4		63151241900
31	5410220	エンチョウブラケット		2	2	2	38001177~	54140643900
32	9010156	ボルト	M10×20 P1.5	4	4	4	38001177~	

KSD247・267・287T

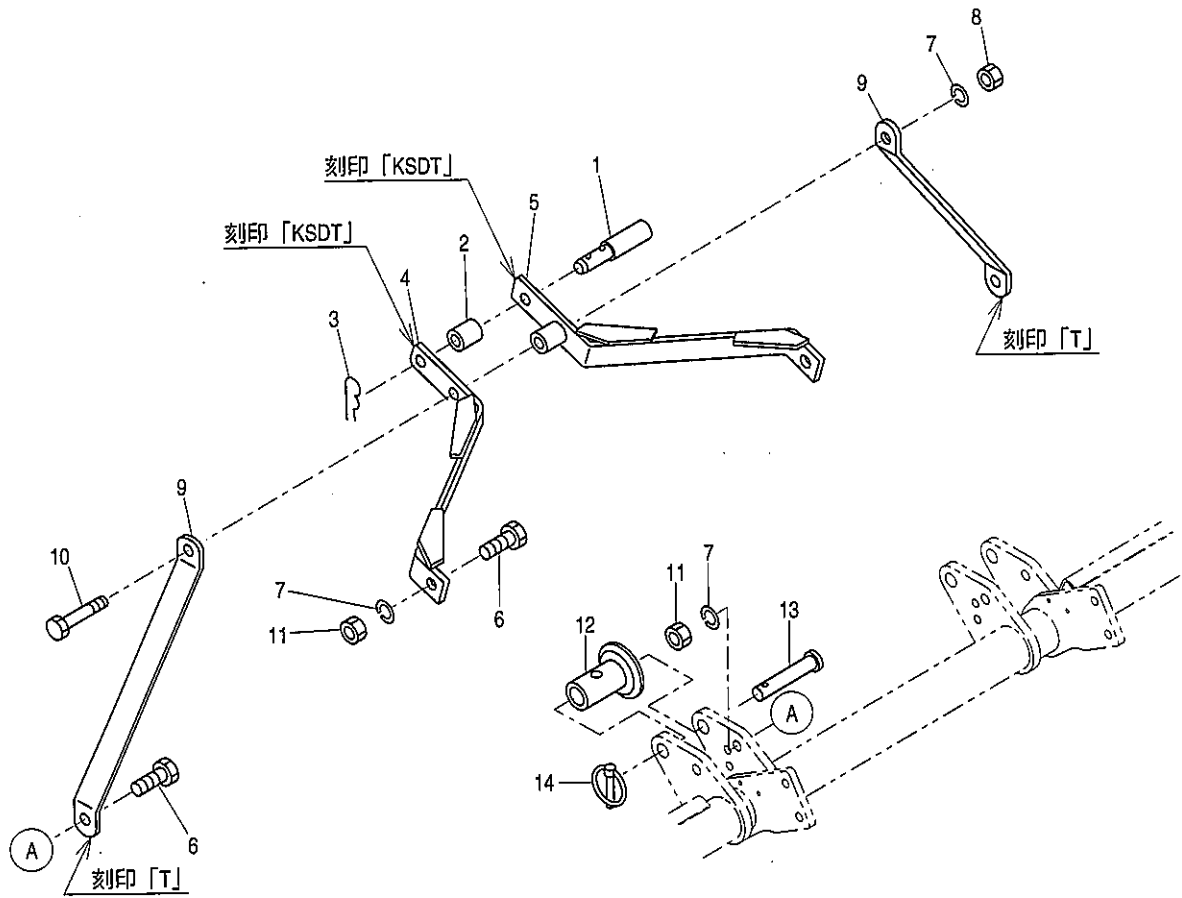
9. ホイルゲージ部



見出番号	部品コード	部品名	規格	1台分個数			実施機番	備考
				247	267	287		
1	5695000	ホイールアーム COMP		2	2	2		56930060300
2	5690128	アームストッパ		2	2	2		56940260100
3	7890290	グリップ		2	2	2		78920054600
4	9010161	ボルト	M10×45 P1.5	2	2	2		
5	9210010	Sワッシャ	M10	8	8	8		
6	9140511	ナット	M10 P1.5	4	4	4		
7	9650005	メクラボタ	φ55×φ62×10	2	2	2		
8	9371030	ストップリング	S30	2	2	2		
9	9380289	ベアリング	6006ZZ	4	4	4		
10	9350200	オイルシール	TC35,55,11	2	2	2		
11	3990083	スクレーパ L		1	1	1		39906011000
12	3990084	スクレーパ R		1	1	1		39906012000
13	9010608	ボルト	M10×30 P1.25	4	4	4		
14	5411095	ホイール COMP シクミ		2	2	2		
1~14	5690121	ホイールゲージASSY L		(1)	(1)	(1)		
1~14	5690122	ホイールゲージASSY R		(1)	(1)	(1)		

KSD247・267・287T

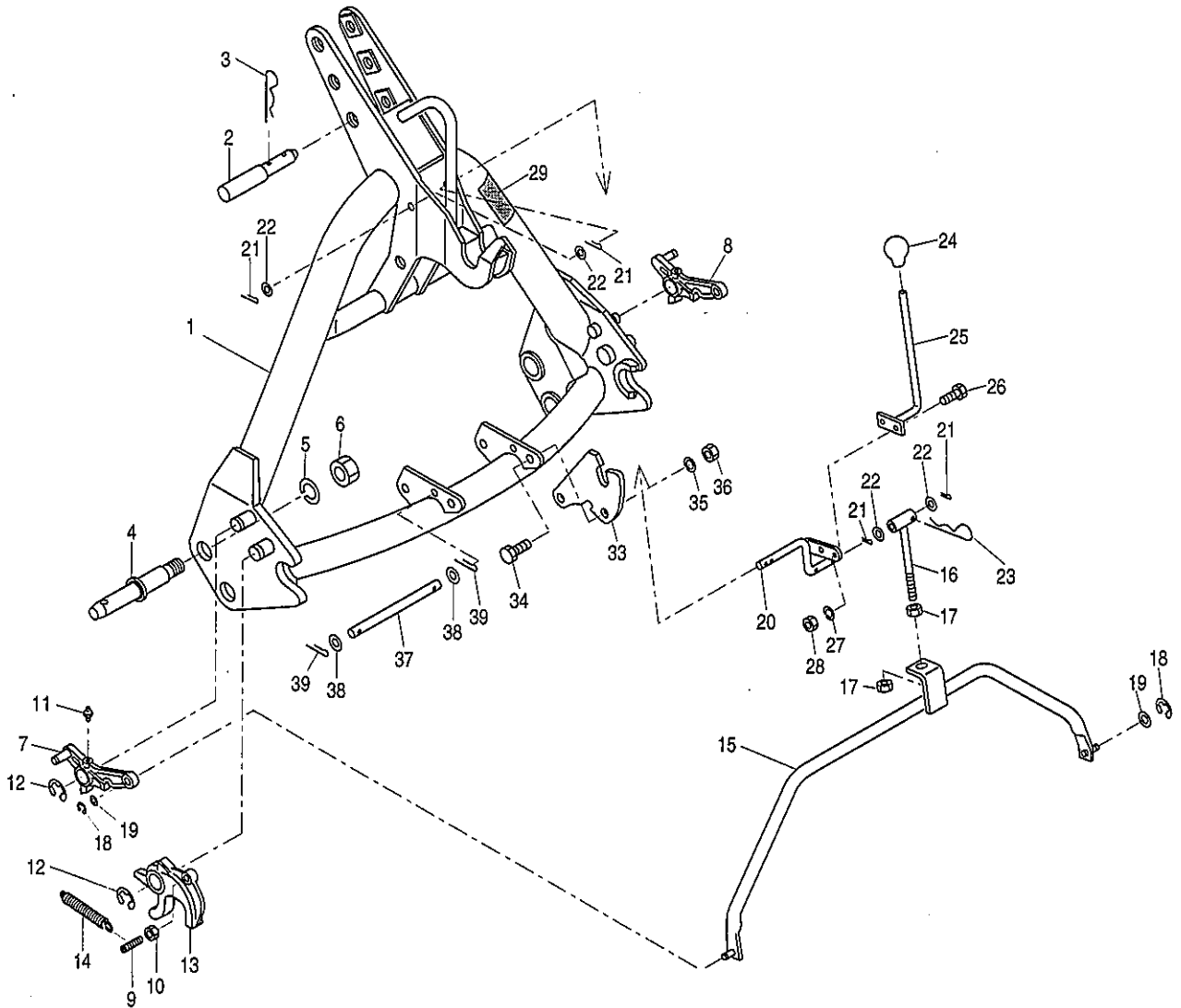
10. ヒッチ部(日農工ヒッチ)



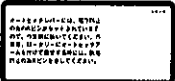
見出 番号	部品コード	部 品 名	規 格	1 台 分 個 数				実施機番	備 考
1	3990073	トップリンクピン		1					39904018010
2	5440075	トップリンクピンカラー	25.4×34×53	1					54440440900
3	3990074	Rピン	5マル×20マル	1					39904019010
4	8050403	トップマスト L		1					80543050100
5	8050404	トップマスト R		1					80543050200
6	9011964	ボルト	M16×50 P1.5 8T	4					
7	9210016	Sワッシャ	M16	5					
8	9140019	ナット	M16 P2.0 6T	1					
9	5690059	マストステー		2					56940240700
10	9011330	ボルト	M16×130 P2.0 8T	1					
11	9140020	ナット	M16 P1.5 6T	4					
12	8050063	ガイドカラー 2		2					80501050600
13	8050396	ローリンクピン 2		2					80542050100
14	9510151	ガンマーピン	10マル×50L	2					
1~14	8051530	ヒッチ ASSY		(1)					80543007800


KSD247・267・287T-3L,4L


11. 3L・4Lオートヒッチ(日農工Lヒッチ)




ラベル

 29

 30

 31

 32

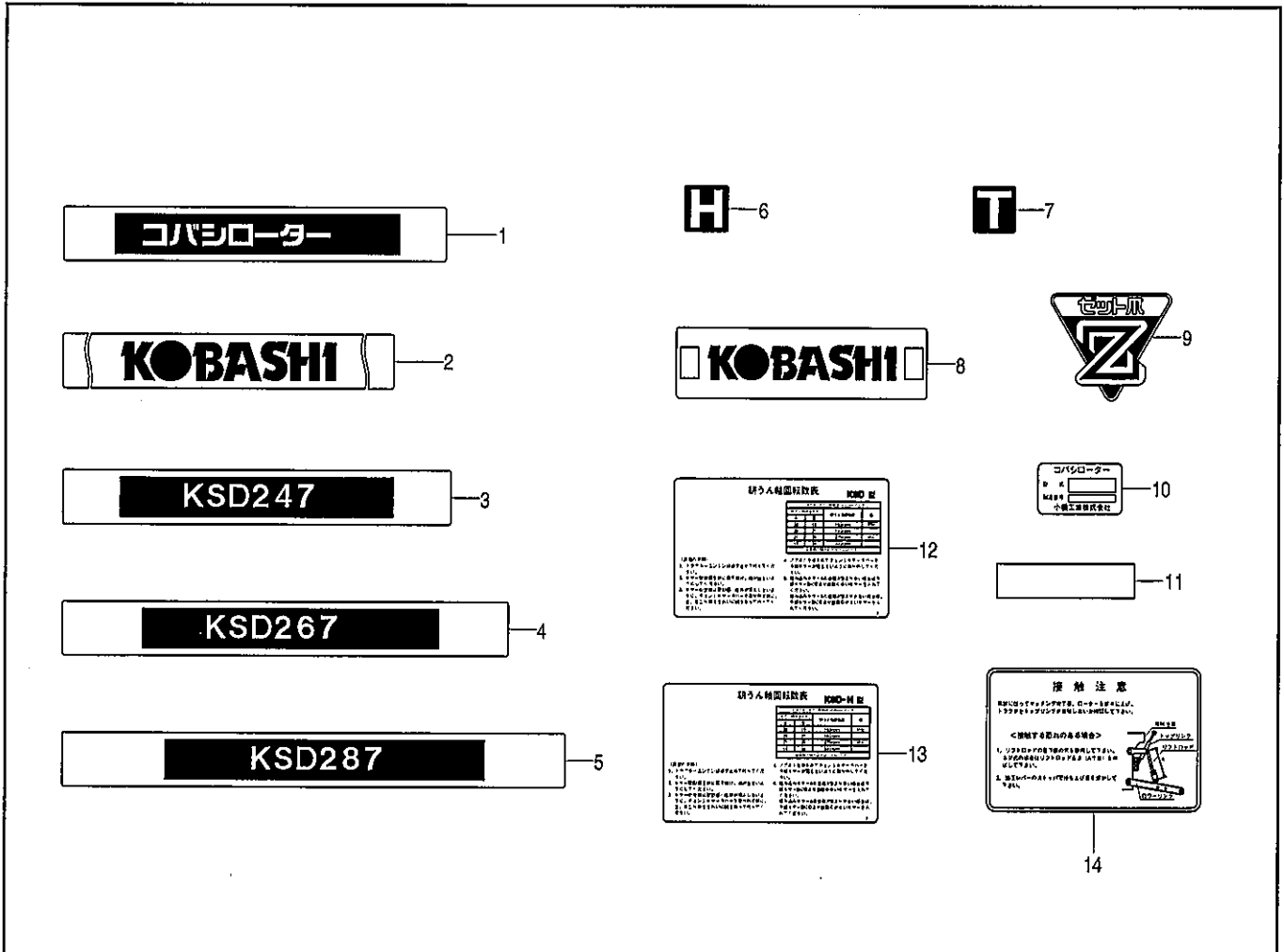
KSD247・267・287T-3L,4L

11. 3L・4Lオートヒッチ(日農工Lヒッチ)

見出番号	部品コード	部 品 名	規 格	1 台 分 個 数				実施機番	備 考
1	8060184	オートヒッチアーム L44 COMP (ラベル)		1				80602410700	
2	1940063	トップリンクピン		1				19404028000	
3	1940064	Rピン		1				19404029010	
4	5440007	ヒッチピン 2ガタ	163 (52)	2				54430040800	
5	9620002	Sワッシャ	1"	2					
6	9270002	ナット	SAE1"	2					
7	8060161	ロックプレート L		1				80602410510	
8	8060162	ロックプレート R		1				80602410610	
9	8060086	フックピン		2				80652210501	
10	9140511	ナット	M10 P1.5	2					
11	9330009	グリスニップル	A形 M6 P0.75	2					
12	9373019	ストップリング	E19	4					
13	8060083	フック		2				80652210201	
14	8060093	スプリング		2				80652210600	
15	8060130	コネクトロッド		1				80602210500	
16	8060131	ロッド		1				80602210600	
17	9140513	ナット	M12 P1.5	2					
18	9373007	ストップリング	E7	2					
19	9240110	ザガネ	M10	2					
20	8060153	リンク		1				80602410300	
21	9300034	ワリピン	φ3×20	4					
22	9240110	ザガネ	M10	4					
23	9480016	Rピン	φ16	1					
24	9540041	グリップ (クロ)	φ12	1					
25	8060154	レバー		1				80602410400	
26	9010106	ボルト	M8×20 P1.25	2					
27	9210008	Sワッシャ	M8	2					
28	9140507	ナット	M8 P1.25	2					
29	9992115	チュウイ (ダツラクボウシ)		1				99905222000	
30	9991577	ロックチュウイ		1				99905149000	
31	9991908	L-X4		1				99909599000	
32	9991556	チュウユ		2				99910201000	
1~32	8061130	オートヒッチアーム L34-2ガタ ASSY						80601410811	
33	8060180	サポートプレート L44	19	2				80602410212	
34	9011751	ボルト	M12×30 P1.5 8T	4					
35	9210012	Sワッシャ	M12	4					
36	9140014	ナット	M12 P1.5 6T	4					
37	8060181	ピン		1				80602410900	
38	9240112	ザガネ	M12	2					
39	9300034	ワリピン	φ3×20	2					
1~39	8061100	オートヒッチアーム L44-2ガタ ASSY						80602410811	

KSD247・267・287T

12. ラベル



見出番号	部品コード	部 品 名	規 格	1 台 分 個 数			実施機番	備 考
				247	267	287		
1	9992328	コバシローター	L920	1	—	—		99900256000
1	9992337	コバシローター	L1020	—	1	—		99900257000
1	9992415	コバシローター	L1120	—	—	1		99900275000
2	9992283	KOBASHI	L580	1	1	1		99900246000
3	9992424	KSD247		1	—	—		99909769000
4	9992425	KSD267		—	1	—		99909770000
5	9992426	KSD287		—	—	1		99909771000
6	9992331	ラベル H	H仕様	1	1	1		99901147000
7	9992336	ラベル T	T仕様	1	1	1		99901145000
8	9992335	KOBASHI	チェーンケースカバー	1	1	1		99900259000
9	9991360	ゼットツメ		1	1	1		99910142000
10	9990705	キバンプレート	コバシローター	1	1	1		99900033011
11	9990571	ハンシャテープ	30×225	2	2	2		47452044500
12	9992427	KSDコーウンジクカイトンスウヒョウ	T仕様	1	1	1		99906048000
13	9992422	KSD-Hコーウンジクカイトンスウヒョウ	H仕様	1	1	1		99906049000
14	9991693	セシヨクチュウイ		1	1	1		99905154000

部 品 コ ー ド 索 引

部 品 コード	頁	見出 番号	部 品 コード	頁	見出 番号	部 品 コード	頁	見出 番号	部 品 コード	頁	見出 番号
50041	12	10	2490064	16	47	4620027	18	2	5690162	14	3
50050	12	14	2490065	18	26	5100412	18	8	5690163	14	4
50161	12	9	2490066	18	19	5100413	18	7	5690164	14	5
50162	12	8	2490068	18	17	5410020	14	9	5690165	18	1
50281	12	9	2490069	18	29	5410044	16	46	5690166	14	32
50282	12	8	3600028	6	19	5410172	18	12	5690167	14	33
100164	4	1~20	3600029	6	18	5410173	18	13	5690168	14	25
100610	4	1~20	3600037	10	48	5410217	18	7	5690169	14	25
100942	2	1~13	3600038	10	39	5410218	18	8	5690170	14	25
100954	2	1~13	3600044	18	3	5410219	18	9	5690171	12	13
120013	6	23	3990008	8	21	5410220	18	31	5695000	19	1
120014	6	23	3990022	8	12	5411095	19	14	5695002	14	26
120015	6	23	3990028	8	8	5420057	18	1	5700027	10	29
120016	6	23	3990029	8	8	5440007	22	4	5710005	8	26
120023	8	17	3990030	8	8	5440075	20	2	5710009	8	29
120024	8	17	3990031	8	11	5440142	14	23	5760002	8	27
120025	8	17	3990033	8	8	5440143	14	24	6120022	14	26
120026	8	17	3990034	8	8	5440150	18	1	6310116	18	30
120027	8	17	3990035	8	9	5445005	14	26	6410073	6	33
120033	8	2	3990036	8	9	5460066	18	9	7660140	14	17
120033	10	14	3990038	8	10	5680002	6	27	7660141	14	19
120034	8	2	3990039	8	9	5680003	6	32	7710006	14	37
120034	10	14	3990040	8	9	5680004	6	31	7890290	19	3
120035	8	2	3990041	8	9	5680006	8	4	8010005	2	1
120035	10	14	3990051	10	3	5680007	14	2	8010005	4	1
120036	8	2	3990053	10	12	5680008	14	2	8010006	2	13
120036	10	14	3990054	10	25	5680009	14	2	8010009	2	3
120037	8	2	3990056	10	15	5690006	8	31	8010009	4	3
120037	10	14	3990057	10	24	5690007	8	31	8010011	2	7
120038	8	13	3990058	10	46	5690008	8	31	8010011	4	7
120039	8	13	3990059	10	23	5690031	14	8	8010016	2	11
120040	8	13	3990060	10	45	5690035	14	16	8010016	4	11
120041	8	13	3990073	20	1	5690059	20	9	8010107	2	9
120042	8	13	3990074	20	3	5690080	14	1	8010107	4	9
1050063	10	5	3990075	6	21	5690081	14	1	8010108	2	10
1050070	10	47	3990083	19	11	5690082	14	1	8010108	4	10
1410074	18	23	3990084	19	12	5690104	6	22	8010122	2	8
1610013	18	21	3990112	10	2	5690105	6	22	8010125	2	12
1940063	22	2	3990200	8	9	5690106	6	22	8010143	2	8
1940064	22	3	3990201	8	8	5690107	6	15	8010144	2	12
2260001	10	6	4020003	6	11	5690108	6	15	8010147	4	13~20
2450020	12	2	4020006	8	15	5690109	6	15	8010148	4	13
2450022	12	5	4020007	8	20	5690121	19	1~14	8010149	4	20
2480018	18	18	4020008	6	9	5690122	19	1~14	8010150	4	17
2480020	18	20	4020010	6	10	5690128	19	2	8010151	4	19
2490016	6	12	4020012	8	18	5690131	10	1	8010152	4	16
2490028	10	37	4020019	8	23	5690132	10	34	8010153	4	8
2490033	10	38	4020020	8	6	5690135	12	1	8010154	4	12
2490036	10	21	4020021	8	7	5690136	12	1	8010155	4	8
2490037	10	16	4020025	6	26	5690137	12	1	8010156	4	12

部 品 コ ー ド 索 引

部 品 コード	頁	見出 番号	部 品 コード	頁	見出 番号	部 品 コード	頁	見出 番号	部 品 コード	頁	見出 番号
8010420	2	2	9011751	10	41	9210010	18	5	9371030	19	8
8010420	4	2	9011751	14	40	9210010	18	15	9371050	4	18
8010421	2	4	9011751	14	42	9210010	19	5	9371050	8	5
8010421	4	4	9011751	22	34	9210012	6	17	9372100	10	44
8010425	2	5	9011758	10	40	9210012	6	35	9372110	4	14
8010425	4	5	9011760	10	9	9210012	10	10	9372120	10	26
8010430	2	6	9011760	16	44	9210012	14	6	9373007	22	18
8010430	4	6	9011763	10	35	9210012	18	28	9373019	22	12
8050063	20	12	9011961	12	6	9210012	22	35	9380085	10	27
8050396	20	13	9011961	12	10	9210014	14	28	9380086	8	28
8050403	20	4	9011964	14	13	9210016	10	17	9380089	8	3
8050404	20	5	9011964	20	6	9210016	12	4	9380090	8	19
8051530	20	1~14	9011967	12	14	9210016	12	7	9380096	8	16
8060083	22	13	9011968	12	17	9210016	12	11	9380102	8	14
8060086	22	9	9050322	14	35	9210016	12	15	9380104	8	22
8060093	22	14	9050324	14	34	9210016	12	18	9380252	10	43
8060130	22	15	9050326	16	53	9210016	14	14	9380264	4	15
8060131	22	16	9070503	14	20	9210016	20	7	9380265	10	11
8060153	22	20	9140014	6	20	9240010	18	10	9380289	19	9
8060154	22	25	9140014	10	36	9240012	18	24	9440003	10	13
8060161	22	7	9140014	14	41	9240016	10	20	9450004	10	7
8060162	22	8	9140014	14	43	9240108	6	4	9450005	6	14
8060180	22	33	9140014	22	36	9240110	18	10	9450005	6	28
8060181	22	37	9140019	20	8	9240110	22	19	9450005	10	49
8060184	22	1	9140020	12	12	9240110	22	22	9480010	18	22
8060186	6	1	9140020	12	19	9240112	6	34	9480016	22	23
8060188	6	5	9140020	14	15	9240112	14	10	9490152	14	39
8061100	22	1~39	9140020	20	11	9240112	22	38	9510151	20	14
8061130	22	1~32	9140502	14	21	9270002	22	6	9530003	10	4
9000003	10	8	9140507	22	28	9290023	16	45	9540041	22	24
9000003	14	18	9140511	10	33	9290026	14	7	9620002	22	5
9010104	6	2	9140511	14	31	9290078	12	16	9640011	8	25
9010106	6	29	9140511	16	52	9300004	18	11	9650005	19	7
9010106	22	26	9140511	18	6	9300034	14	11	9990571	23	11
9010156	18	32	9140511	18	6	9300034	18	25	9990705	23	10
9010157	6	8	9140511	18	16	9300034	22	21	9991360	23	9
9010157	14	27	9140511	19	6	9300034	22	39	9991556	22	32
9010157	18	4	9140511	22	10	9300041	18	11	9991577	22	30
9010157	18	14	9140513	22	17	9320630	10	19	9991693	23	14
9010158	10	30	9140519	10	18	9320630	14	12	9991908	22	31
9010158	14	29	9140714	14	38	9320845	8	24	9992074	16	48
9010159	6	6	9210004	14	22	9330009	22	11	9992086	16	51
9010159	10	31	9210008	6	3	9350002	10	42	9992087	16	50
9010161	19	4	9210008	6	30	9350005	10	28	9992115	22	29
9010206	18	27	9210008	22	27	9350121	8	1	9992126	6	36
9010608	19	13	9210010	6	7	9350200	19	10	9992127	16	49
9010762	12	3	9210010	10	32	9350229	8	30	9992283	23	2
9011207	10	22	9210010	14	30	9361016	6	13	9992328	23	1
9011330	20	10	9210010	14	36	9362190	6	24	9992331	23	6
9011751	6	16	9210010	18	5	9363140	6	25	9992335	23	8

部 品 コ ー ド 索 引

部 品 コ ー ド	頁	見 出 番 号	部 品 コ ー ド	頁	見 出 番 号	部 品 コ ー ド	頁	見 出 番 号
9992336	23	7						
9992337	23	1						
9992415	23	1						
9992422	23	13						
9992424	23	3						
9992425	23	4						
9992426	23	5						
9992427	23	12						

KOBASHI

小橋工業株式会社

〒701-0292 岡山市南区中畦684

インターネットでも弊社の情報がご覧いただけます。

<http://www.kobashiindustries.com>

■北海道営業所	〒071-1248	北海道上川郡鷹栖町8線西2号6番	☎ (0166) 49-0070
■東北営業所	〒024-0004	岩手県北上市村崎野13地割35-1	☎ (0197) 71-1160
■関東営業所	〒321-3325	栃木県芳賀郡芳賀町芳賀台47-1	☎ (028) 687-1600
■新潟営業所	〒942-0041	新潟県上越市安江477-1	☎ (025) 546-7747
■岡山営業所	〒701-0165	岡山市北区大内田727	☎ (086) 250-1833
■九州営業所	〒861-2236	熊本県上益城郡益城町広崎1586-8 2F	☎ (096) 286-0202