

小橋工業(株)のホームページ(以下、弊社サイト)においては、カタログ・取扱説明書・パーツリスト等の電子データの閲覧、ダウンロードのサービス(以下、本サービス)をご提供しております。

本サービスをご利用の際には、以下の注意事項をご確認ください。

電子データの取扱いについて

電子データの内容について

- 本サービスにおいては、弊社製品のカタログ、取扱説明書、パーツリスト等、製品に関する全ての印刷物を網羅するものではありません。
- カタログ、取扱説明書、パーツリストの内容は、製品の仕様変更などにより、予告なく変更される場合があります。その為、弊社サイト内に掲載される電子データの内容は、販売店等で配布、掲示されるカタログ、製品購入時に同梱する取扱説明書、印刷物として存在しているパーツリストの内容とは異なる場合がございます。

表記内容は、発行当時の情報であり、弊社純正部品の名称、小売単価、各営業所の名称、所在地などの情報が現在と異なる場合があります。

また、製品安全上の取り扱い、環境対応につきましては、製品販売時の法令、規制に適合するものであり、製品販売後の法令、規制の変更内容を反映していない場合があります。予めご了承ください。

著作権について

本サービス内の電子データにつきましては、弊社(小橋工業株式会社)が著作権その他知的財産権を保有します。無断で他のウェブサイトや印刷媒体に転載することや複製、翻訳等はできません。但し、お手持ちの製品ご使用の為、1部に限り印刷することができます。

保証について

弊社の製品保証、安全性の保証は製品付属の書面に基づく保証に限られており、弊社サイト内の電子データに基づく保証は提供いたしません。

お問合せについて

ご使用の製品の取り扱い及び、使用上の安全等に関するお問合せは、ご購入店にご相談頂きますよう、お願いいたします。

免責事項

弊社サイトのご利用に起因するソフトウェア、ハードウェア上の事故その他の損害等につきましても、一切の責任を負いません。

弊社サイトのご利用に際して生じたお客さまと第三者との間のトラブルにつきましては、一切責任を負いません。弊社サイトのサービスは予告なく中止、または内容や条件を変更する場合がございます。

以上

小橋工業株式会社

エアーインジェクタ

KTB 110



お 願 い

1.部品ご注文の際には型式・コード・品名・数量・機械番号をご明記ください。

2.部品は必ずコバシ純正部品をご使用願います。

3.改良のため、部品形状及び内容の一部を予告なく変更することがあります。

(市販の類似品を使用されると早期破損の原因となります。)

⚠ ご 注 意

1.パーツリストのご使用について

(1) 互換性の記号

旧←
新← } 新旧部品兼用可

旧←
新← } × 新旧部品兼用不可

旧←
新← } 矢印の方向のみに部品兼用可

(2) 実施機番の表示

新旧兼用不可部品と追加・廃止部品の実施機番を記載してあります。

また、イラスト図中に新旧の部品と実施機番を記載してあります。

2.ジョイント・オートヒッチアーム・ヒッチ・オプションの記載について

ジョイント総合版・オートヒッチアーム総合版・ヒッチ総合版・オプション総合版にて、
変更を記載してあります。

最新の情報はそちらを参照ください。

なお、トラクタ装着の性格上、作業機機種・生産年式をわたる場合もあります。

ジョイント型式・オートヒッチアーム型式・ヒッチ型式・オプション型式を確認して、ご注文ください。

(作業機本体に属するジョイントは除く)

3.補用部品の塗装色について

現行量産機種の塗装色となっております。

在庫品につきましては生産時点の量産品塗装色となっております。

4.爪の記載について

爪は統廃合などにより、最新の情報は爪価格表を参照ください。

5.本パーツリストは改良のため予告なく変更することがあります。

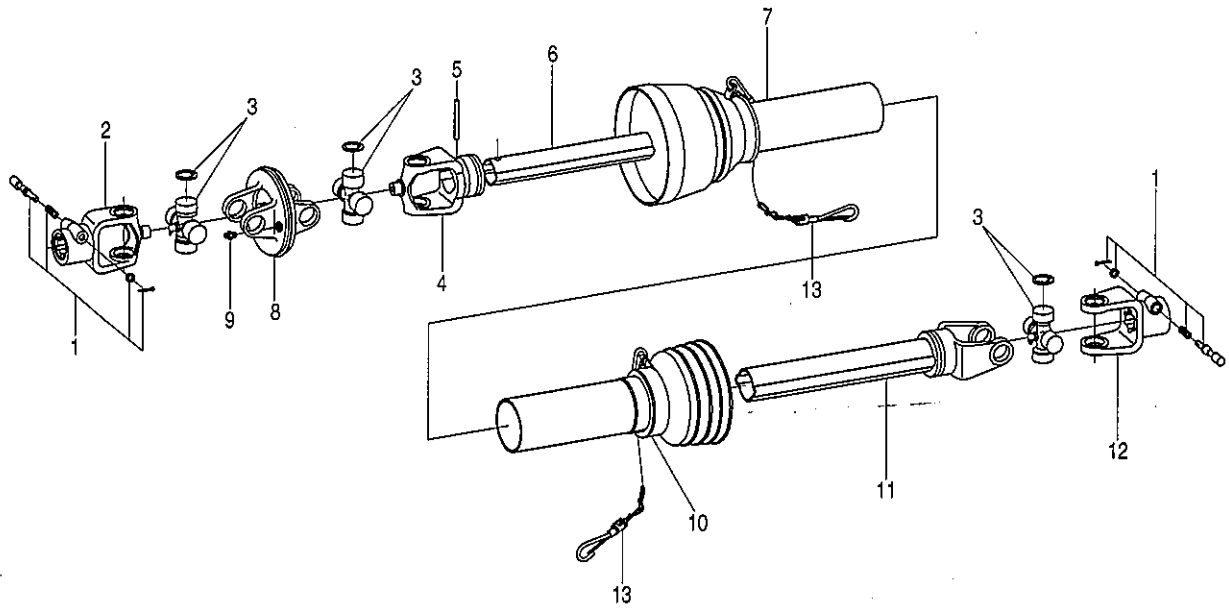
補修用部品の供給年限について

この製品の補修部品の供給年限(期間)は、製造打ち切り後9年といたします。

従いまして、その後のご注文につきましては、在庫限りの供給とさせていただきます。

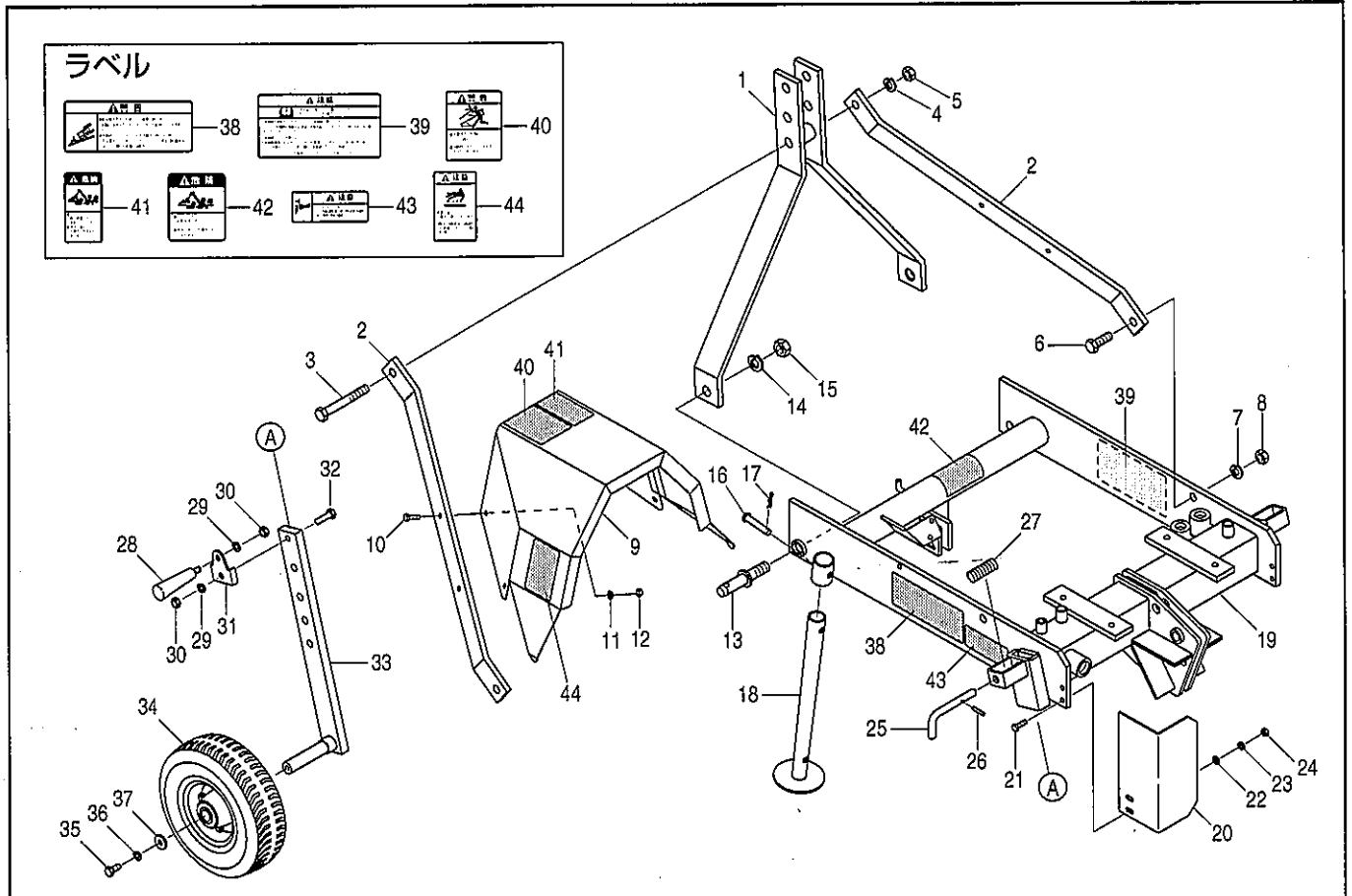
目 次

1. ジョイント.....	1
2. フレーム部.....	2
3. チゼル部.....	4
4. インジェクション部.....	6
5. ラベル.....	8
部品コード索引.....	9

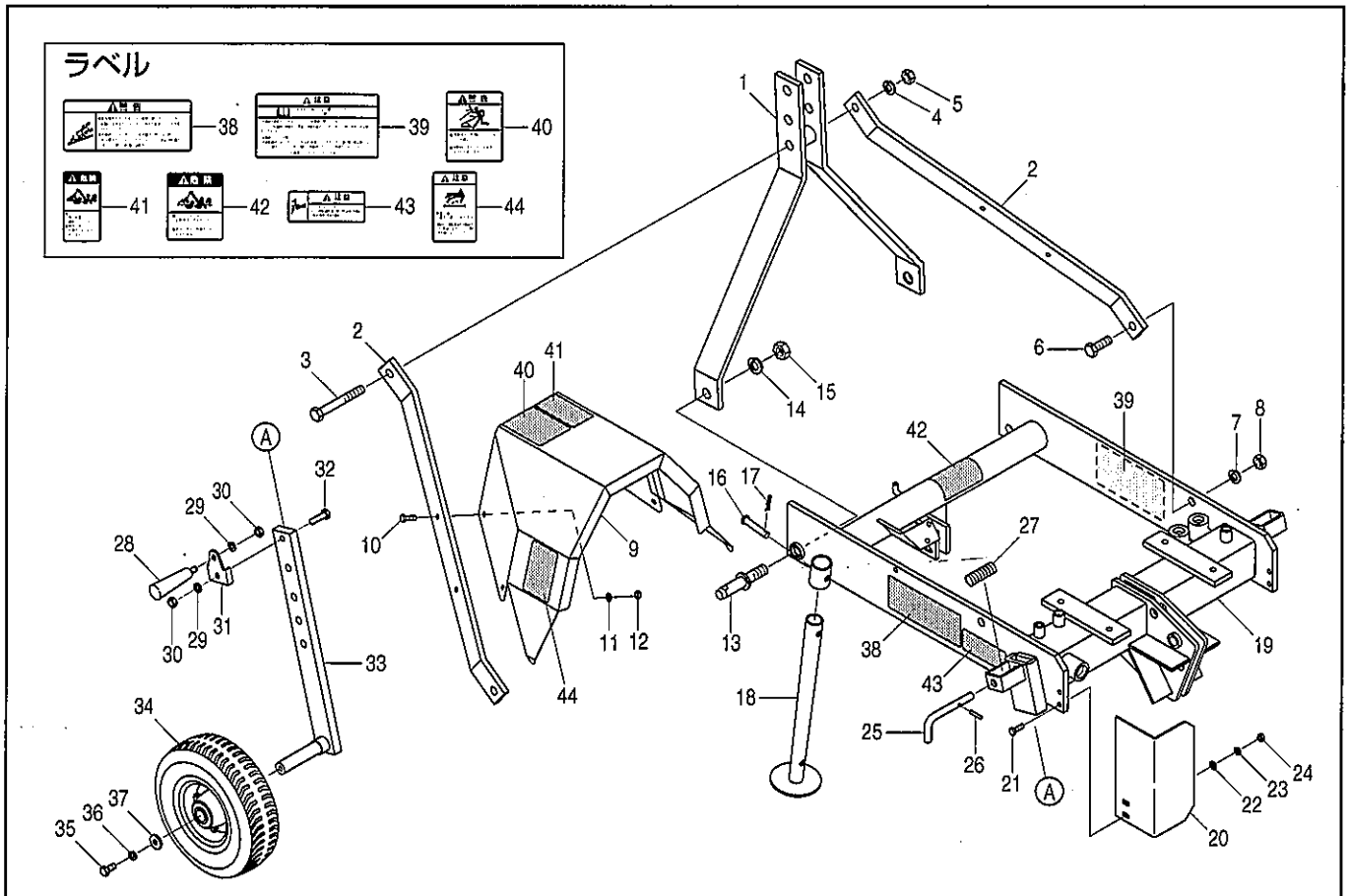


TC80
TC90 (オプション)

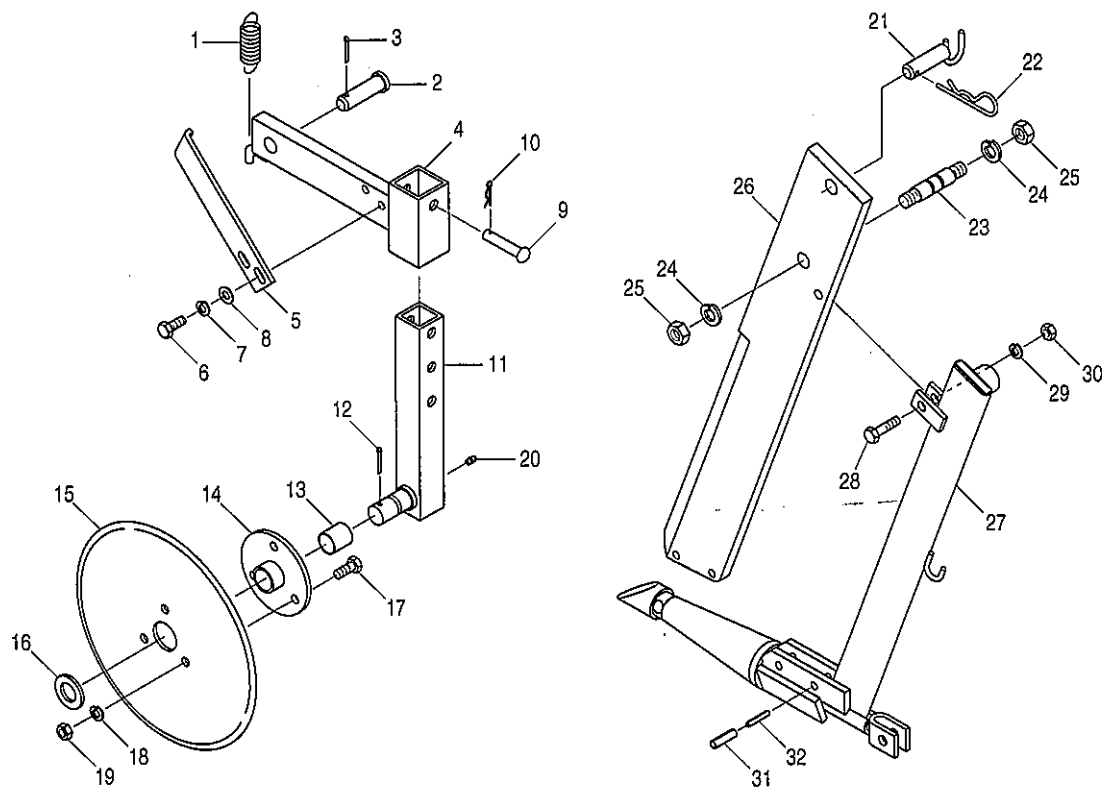
見出番号	部品コード	部 品 名	規 格	1 台 分 個 数		実施機番	備 考
				TC80	TC90		
1	8010005	ノックピン ASSY		2	2		
2	8010054	ヨーク D		1	1		
3	8010202	クロスピン ASSY		3	3		
4	8010052	ヨーク B		1	1		
5	8010204	スプリングピン	φ10×65	1	1		
6	8010060	インナチューブ	415	1			
6	8010086	インナチューブ	525		1		
7	8010057	セーフティカバー ウチ		1	1		
8	8010053	ヨーク C		1	1		
9	8010425	グリスニップル		1	1		
10	8010058	セーフティカバー ソト		1	1		
11	8010059	アウトチューブ	(390)	1			
11	8010085	アウトチューブ	(500)		1		
12	8010200	ヨーク A		1	1		
13	8010016	チェーン		2	2		
1~13	0100935	ジョイント ASSY	TC80	1			
1~13	0100381	ジョイント ASSY	TC90		1		



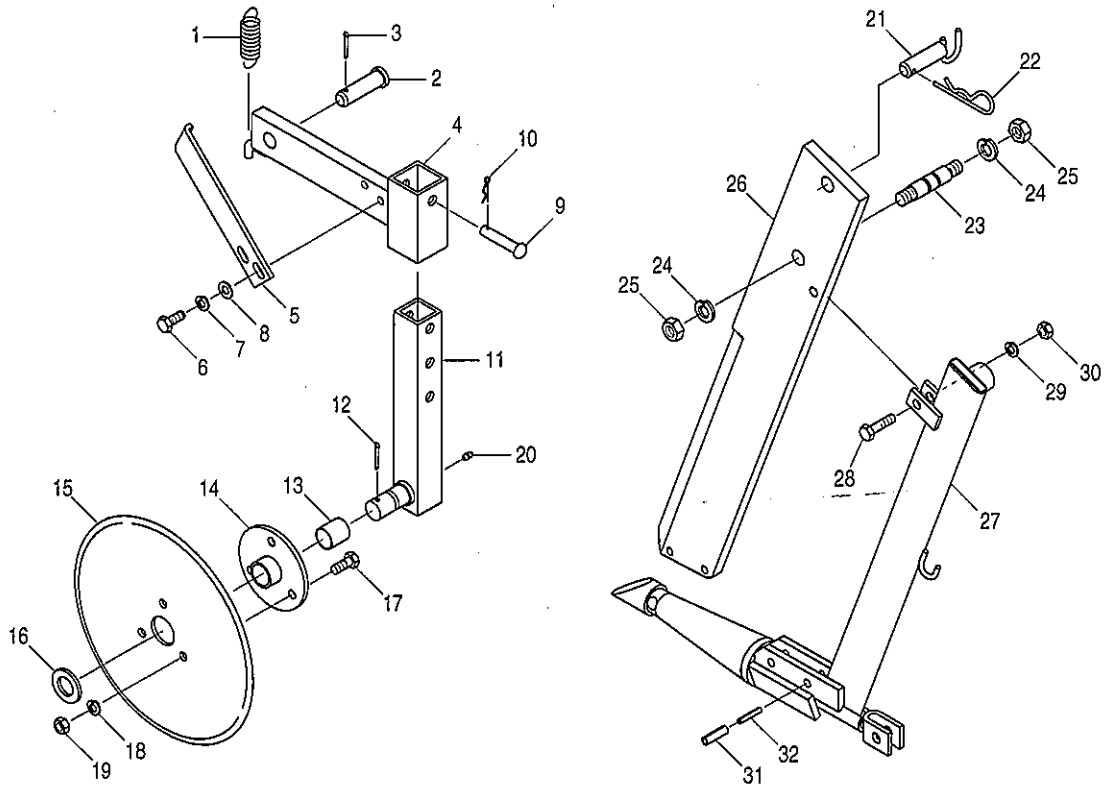
見出番号	部品コード	部品名	規格	1台分個数				実施機番	備考
1	7810012	トップマスト		1				78110040500	
2	7810013	マストステー		2				78110040600	
3	9010326	ボルト	M16×120 P2.0	1					
4	9210016	Sワッシャ	M16	1					
5	9140520	ナット	M16 P2.0	1					
6	9010311	ボルト	M16×45 P2.0	2					
7	9210016	Sワッシャ	M16	2					
8	9140520	ナット	M16 P2.0	2					
9	7810166	セフティカバー (ラベル)		1				78110240800	
10	9010109	ボルト	M8×25 P1.25	4					
11	9210008	Sワッシャ	M8	4					
12	9140507	ナット	M8 P1.25	4					
13	2210058	ヒッチピン		2				22104022030	
14	9210020	Sワッシャ	M20	2					
15	9140526	ナット	M20 P2.5	2					
16	9500206	テーラピン	φ12×60	2					
17	9480012	Rピン	φ12	2					
18	7810015	スタンド		2				78110040800	
19	7810165	フレーム (ラベル)		1				78110240200	
20	7810016	バルブカバー		1				78110040901	
21	9010109	ボルト	M8×25 P1.25	2					
22	9240108	ザガネ	M8	2					
23	9210008	Sワッシャ	M8	2					
24	9140507	ナット	M8 P1.25	2					
25	2490055	ホイールセットピン		2				24904013020	
26	9320630	スプリングピン	φ6×30	2					
27	2490056	スプリング		2				24904014010	
28	7890290	グリップ		2				78920054600	
29	9210010	Sワッシャ	M10	4					
30	9140511	ナット	M10 P1.5	4					



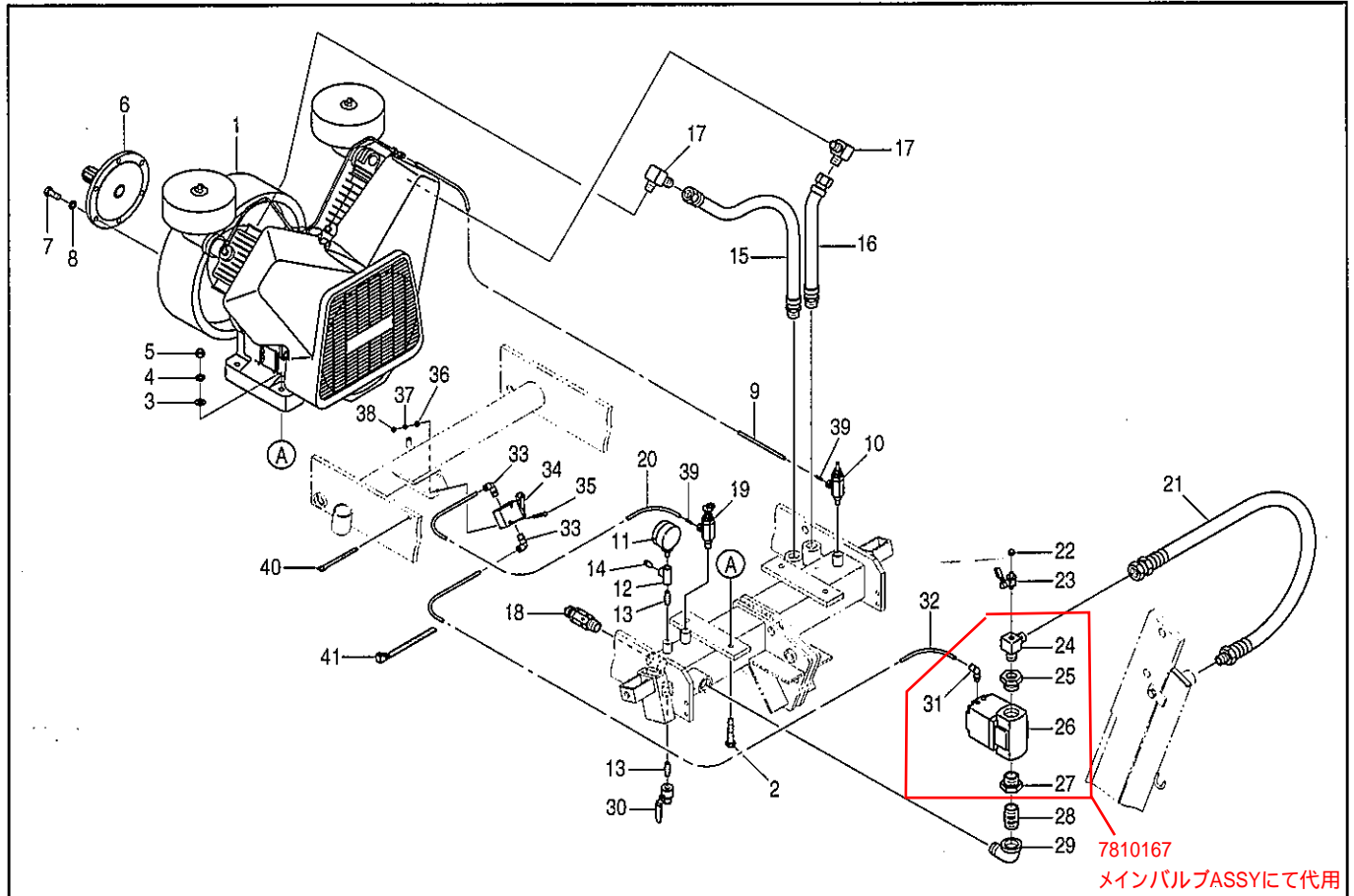
見出番号	部品コード	部 品 名	規 格	1 台 分 個 数				実施機番	備 考
31	8050298	アームストップ		2					80520020800
32	9010159	ボルト	M10×35 P1.5	2					
33	7810019	ホイールアーム		2					78110060000
34	6310146	ゴムシャリンセット	3.50-5	2					
35	9011607	ボルト	M10×20 P1.25 8T	2					
36	9210010	Sワッシャ	M10	2					
37	7890037	ザガネ	φ11×φ30×4.5	2					78920011300
28~37	7810047	ホイールゲージ ASSY		2					
38	9992086	ケイコク (テントウ)		1					99905216000
39	9992087	チュウイ (トリアツカイ)		1					99905217000
40	9993146	ケイコク (ヒサンブツ)		1					99912040000
41	9992126	キケン (ジョイント)		1					99905243000
42	9992127	キケン (ジョイント)		1					99905244000
43	9993093	チュウイ (コールド)		1					99913075000
44	9993094	チュウイ (コンプレッサ)		1					99913076000



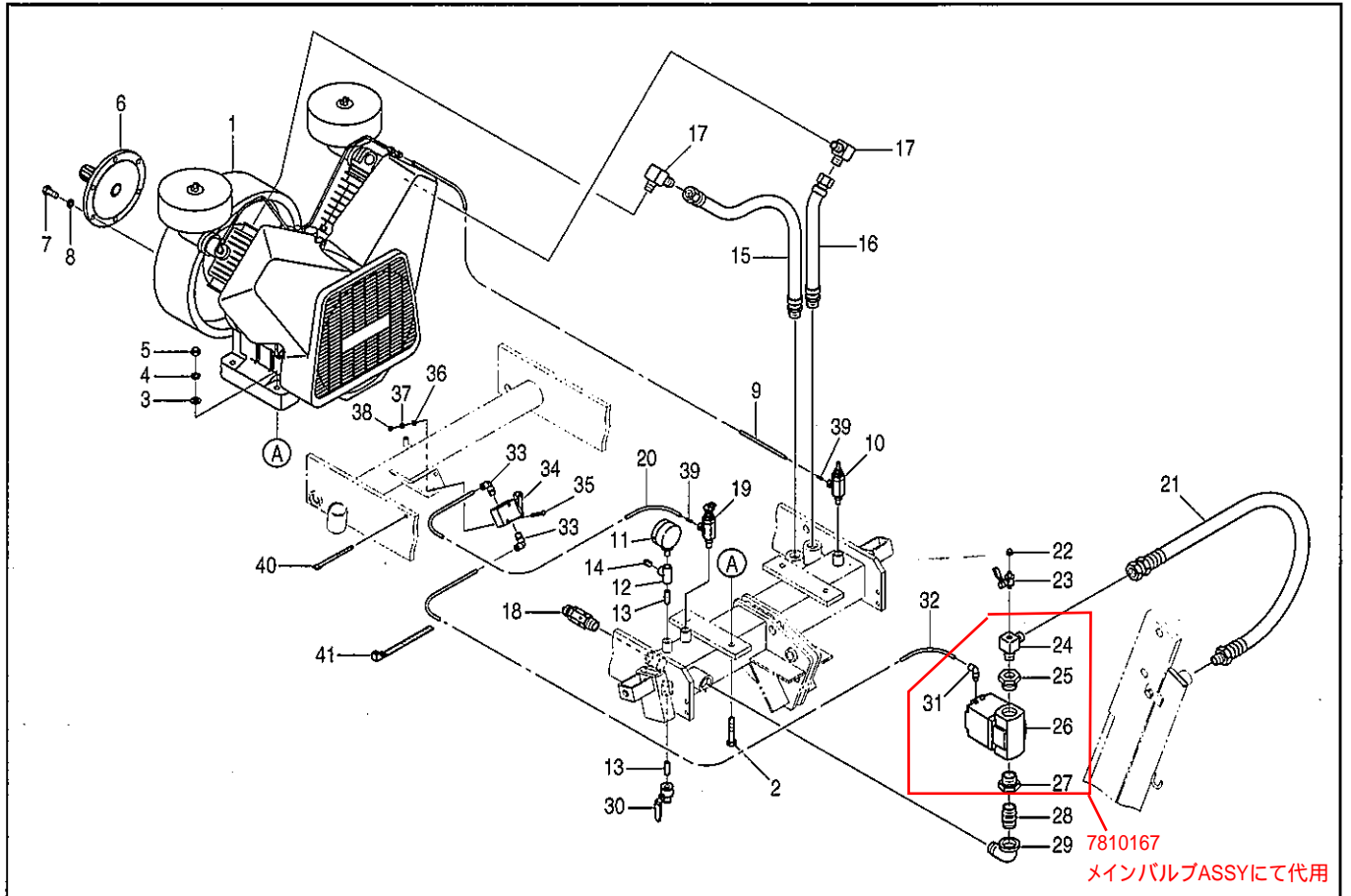
見出番号	部品コード	部品名	規格	1台分個数				実施機番	備考
1	7810008	スプリング		1				78110030501	
2	3200001	ピン		1				32024002010	
3	9300057	ワリピン	φ5×40	1					
4	7810006	コールターム		1				78110030300	
5	7810011	スイッチプレート		1				78110030800	
6	9010157	ボルト	M10×25 P1.5	2					
7	9210010	Sワッシャ	M10	2					
8	9240110	ザガネ	M10	2					
9	9500206	テラピン	φ12×60	1					
10	9480012	Rピン	φ12	1					
11	7810007	コールタシャフト		1				78110030412	
12	9300057	ワリピン	φ5×40	1					
13	7900036	メタル	KBB2530D	1					
14	7900032	コールタブラケット		1				79020070200	
15	7900031	ディスクコールタ		1				79020070102	
16	9240024	ザガネ	M24(コガタマル)	1					
17	9010157	ボルト	M10×25 P1.5	3					
18	9210010	Sワッシャ	M10	3					
19	9140511	ナット	M10 P1.5	3					
20	9330003	グリスニップル Aガタ	MT6 P1.0	1					
21	7810010	ピン		1				78110030700	
22	1940064	Rピン		1				19404029010	
23	7810124	シェアピン		1				78110030611	
24	9210016	Sワッシャ	M16	2					
25	9140520	ナット	M16 P2.0	2					
26	7810003	ビーム		1				78110030000	
27	7810005	ノズル20 コンプリート		1				78110030214	
28	9010160	ボルト	M10×40 P1.5	1					
29	9210010	Sワッシャ	M10	1					
30	9140511	ナット	M10 P1.5	1					



見出 番号	部品コード	部 品 名	規 格	1 台 分 個 数			実施機番	備 考
31	9321035	スプリングピン	φ10×35	2				
32	9320635	スプリングピン	φ6×35	2				

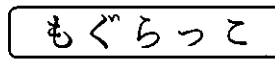


見出番号	部品コード	部品名	規格	1台分個数				実施機番	備考
1	7810155	コンプレッサ	L75-10-S11	1					78110280000
2	9011164	ボルト	M10×60 P1.5 8T	4					
3	9240110	ザガネ	M10	4					
4	9210010	Sワッシャ	M10	4					
5	9290070	Uナット	M10 P1.5	4					
6	7810001	クドウシャフト		1					78110010001
7	9011157	ボルト	M10×25 P1.5 8T	6					
8	9210010	Sワッシャ	M10	6					
9	7810163	ナイロンチューブ 500		1					78110282900
10	7810042	アンローダ	U-113-105	1					78110080211
11	7810159	アツリヨクケイ	AT-5020	1					78110280400
12	7810030	90°T	1/4	1					78110082300
13	7810032	ニップル	1/4	2					78110082600
14	9450004	ドレンプラグ	1/4	1					
15	7810156	フレキシブルホース	3/4.655	1					78110281700
16	7810157	フレキシブルホース	3/4.385	1					78110281800
17	7810027	90°エルボ	3/4.90RGI	2					78110281900
18	7810043	アンゼンベン	SVB-7B-120	1					78110080301
19	7810041	アンローダ	U-112-95	1					78110080100
20	7810162	ナイロンチューブ 570		1					78110282800
21	7810023	ゴムホース	3/4.900	1					78110081600
22	7810052	キャップ		1					78110083500
23	7810051	チュウユコック		1					78110083400
24	7810053	90°エルボ	3/4.90RGI	1					78110082011
25	7810123	ブッシング	1 1/4×3/4	1					78110083700
26	7810152	メインバルブ	7810167にて代用 VNA501B-32A	1					78110080622
27	7810125	ブッシング	1 1/4×1	1					78110083600
28	7810031	ニップル	1"	1					78110082500
29	7810029	メスオス90°エルボ	1"	1					78110082200
30	7810022	ボールバルブ	1/4	1					78110081500



7810167
メインバルブASSYにて代用

見出番号	部品コード	部 品 名	規 格	1 台 分 個 数			実施機番	備 考
31	7810160	エルボ	EL6-1/8	1				78110283100
32	7810161	ナイロンチューブ 650		1				78110282700
33	7810164	エルボ	EL6-1/4	2				78110283000
34	7810045	メカニカルバルブ	VM230-02-01	1				78110080500
35	9010009	ボルト	M5×40 P0.8	2				
36	9240105	ザガネ	M5	2				
37	9210005	Sワッシャ	M5	2				
38	9140501	ナット	M5 P0.8	2				
39	7810050	ネンリョウパイプスペーサ		2				78110080700
40	7810038	ケツクバンド	2.5×100	1				78110083200
41	7840059	ソクセンバンド	RF250	1				78920018500



取扱上の注意


PTOは940rpm
3速か4速を使用の事

- 1速、2速は絶対使用しないでください。
- 1200rpm以上では絶対使用しないでください。
- 騒音とショックの原因となります。

取扱上の注意

- 1 PTOは、940rpm前後（3速か4速）で使用してください。1200rpm以上の場合は、絶対使用しないでください。
- 2 コンプレッサーのオイルは、油面計の上縁はくまで入っているのを確認し、不足の場合は補給してください。
- 3 エンジンオイルは、油面計にクリップ付に確認してください。
- 4 注油は、必ずベアリング部の油用口から行ってください。潤滑油は必ず45℃以上加熱してから使用しないでください。
- 5 使用後（ノズルが空になる時）で急にエンジンブレーキをかけることは、エンジンブレーキがゆるくなる原因となりますので、減速してから行ってください。
- 6 使用後は、ノズルを前方に折り上げ、スタンドと車輪を下げて転倒しないように置いてください。
- 7 コンプレッサー、タンク、バルブ、ホース等は、搬送に耐えられるように入れてください。
- 8 ノズルが折れたり破損する場合は、ノズル交換キットを必ずお持ちください。

移動、貯蔵時は、ノズル部を前方に折り込んだままの状態で行ってください。



注油口

<作業前後に注油>
タービン油 90

タービン油以外のオイルは使用しないでください。
注油時にキャップをはずして下さい。途中で漏れがなければ閉めてください。

<水抜き注意>
タンク内にたまった水は作業前日にタンクから取り除いてください。

<エアフィルタ清掃>
コンプレッサーのエアフィルタは、約10時間ごとに清掃を行ってください。



注油オイル

タービン油
出光タービン油
GS68コンプレッサーオイル
オイル量 1.0L (全量)

販売店 (株式会社山崎製作所)
KOBASHI 219-1101 徳島県



見出番号	部品コード	部 品 名	規 格	1 台 分 個 数				実施機番	備 考
1	9990691	KOBASHI エアー		2					99909064000
2	9993113	KTB110		1					99909939000
3	9990696	モグラッコ		1					99909077000
4	9990702	キバンプレート		1					99900016000
5	9993091	PTOチュウイ		1					99905278000
6	9993092	チュウイラベル		1					99905279000
7	9991340	チュウユラベル		1					99905108000
8	9991814	ラベル (カイインノショウ)		1					99910237000
9	9993140	キュウユ (コンプレッサ)		1					99910481000
10	9990898	ハンシャテープ		2					99905085000

部 品 コ ー ド 索 引

部 品 コード	頁	見出 番号	部 品 コード	頁	見出 番号	部 品 コード	頁	見出 番号	部 品 コード	頁	見出 番号
0100381	1	1~13	7810164	7	33	9210010	2	29			
0100935	1	1~13	7810165	2	19	9210010	3	36			
1940064	4	22	7810166	2	9	9210010	4	7			
2210058	2	13	7840059	7	41	9210010	4	18			
2490055	2	25	7890037	3	37	9210010	4	29			
2490056	2	27	7890290	2	28	9210010	6	4			
3200001	4	2	7900031	4	15	9210010	6	8			
6310146	3	34	7900032	4	14	9210016	2	4			
7810001	6	6	7900036	4	13	9210016	2	7			
7810003	4	26	8010005	1	1	9210016	4	24			
7810005	4	27	8010016	1	13	9210020	2	14			
7810006	4	4	8010052	1	4	9240024	4	16			
7810007	4	11	8010053	1	8	9240105	7	36			
7810008	4	1	8010054	1	2	9240108	2	22			
7810010	4	21	8010057	1	7	9240110	4	8			
7810011	4	5	8010058	1	10	9240110	6	3			
7810012	2	1	8010059	1	11	9290070	6	5			
7810013	2	2	8010060	1	6	9300057	4	3			
7810015	2	18	8010085	1	11	9300057	4	12			
7810016	2	20	8010086	1	6	9320630	2	26			
7810019	3	33	8010200	1	12	9320635	5	32			
7810022	6	30	8010202	1	3	9321035	5	31			
7810023	6	21	8010204	1	5	9330003	4	20			
7810027	6	17	8010425	1	9	9450004	6	14			
7810029	6	29	8050298	3	31	9480012	2	17			
7810030	6	12	9010009	7	35	9480012	4	10			
7810031	6	28	9010109	2	10	9500206	2	16			
7810032	6	13	9010109	2	21	9500206	4	9			
7810038	7	40	9010157	4	6	9990691	8	1			
7810041	6	19	9010157	4	17	9990696	8	3			
7810042	6	10	9010159	3	32	9990702	8	4			
7810043	6	18	9010160	4	28	9990898	8	10			
7810045	7	34	9010311	2	6	9991340	8	7			
7810047	3	28~37	9010326	2	3	9991814	8	8			
7810050	7	39	9011157	6	7	9992086	3	38			
7810051	6	23	9011164	6	2	9992087	3	39			
7810052	6	22	9011607	3	35	9992126	3	41			
7810053	6	24	9140501	7	38	9992127	3	42			
7810123	6	25	9140507	2	12	9993091	8	5			
7810124	4	23	9140507	2	24	9993092	8	6			
7810125	6	27	9140511	2	30	9993093	3	43			
7810152	6	26	9140511	4	19	9993094	3	44			
7810155	6	1	9140511	4	30	9993113	8	2			
7810156	6	15	9140520	2	5	9993140	8	9			
7810157	6	16	9140520	2	8	9993146	3	40			
7810159	6	11	9140520	4	25						
7810160	7	31	9140526	2	15						
7810161	7	32	9210005	7	37						
7810162	6	20	9210008	2	11						
7810163	6	9	9210008	2	23						

KOBASHI

小橋工業株式会社

〒701-0292 岡山市南区中畦684

☎ (086) 298-3112

インターネットでも弊社の情報をご覧いただけます。

<http://www.kobashikogyo.com>

■北海道営業所	〒071-1248	北海道上川郡鷹栖町8線西2号6番	☎ (0166) 49-0070
■東北営業所	〒024-0004	岩手県北上市村崎野13地割35-1	☎ (0197) 71-1160
■関東営業所	〒321-3325	栃木県芳賀郡芳賀町芳賀台47-1	☎ (028) 687-1600
■新潟営業所	〒942-0041	新潟県上越市安江477-1	☎ (025) 546-7747
■岡山営業所	〒701-0165	岡山市北区大内田727	☎ (086) 250-1833
■九州営業所	〒861-2236	熊本県上益城郡益城町広崎1586-8 2F	☎ (096) 286-0202