

小橋工業(株)のホームページ(以下、弊社サイト)においては、カタログ・取扱説明書・パーツリスト等の電子データの閲覧、ダウンロードのサービス(以下、本サービス)をご提供しております。

本サービスをご利用の際には、以下の注意事項をご確認ください。

電子データの取扱いについて

電子データの内容について

- 本サービスにおいては、弊社製品のカタログ、取扱説明書、パーツリスト等、製品に関する全ての印刷物を網羅するものではありません。
- カタログ、取扱説明書、パーツリストの内容は、製品の仕様変更などにより、予告なく変更される場合があります。その為、弊社サイト内に掲載される電子データの内容は、販売店等で配布、掲示されるカタログ、製品購入時に同梱する取扱説明書、印刷物として存在しているパーツリストの内容とは異なる場合がございます。

表記内容は、発行当時の情報であり、弊社純正部品の名称、小売単価、各営業所の名称、所在地などの情報が現在と異なる場合があります。

また、製品安全上の取り扱い、環境対応につきましては、製品販売時の法令、規制に適合するものであり、製品販売後の法令、規制の変更内容を反映していない場合があります。予めご了承ください。

著作権について

本サービス内の電子データにつきましては、弊社(小橋工業株式会社)が著作権その他知的財産権を保有します。無断で他のウェブサイトや印刷媒体に転載することや複製、翻訳等はできません。但し、お手持ちの製品ご使用の為、1部に限り印刷することができます。

保証について

弊社の製品保証、安全性の保証は製品付属の書面に基づく保証に限られており、弊社サイト内の電子データに基づく保証は提供いたしません。

お問合せについて

ご使用の製品の取り扱い及び、使用上の安全等に関するお問合せは、ご購入店にご相談頂きますよう、お願いいたします。

免責事項

弊社サイトのご利用に起因するソフトウェア、ハードウェア上の事故その他の損害等につきましても、一切の責任を負いません。

弊社サイトのご利用に際して生じたお客さまと第三者との間のトラブルにつきましては、一切責任を負いません。弊社サイトのサービスは予告なく中止、または内容や条件を変更する場合がございます。

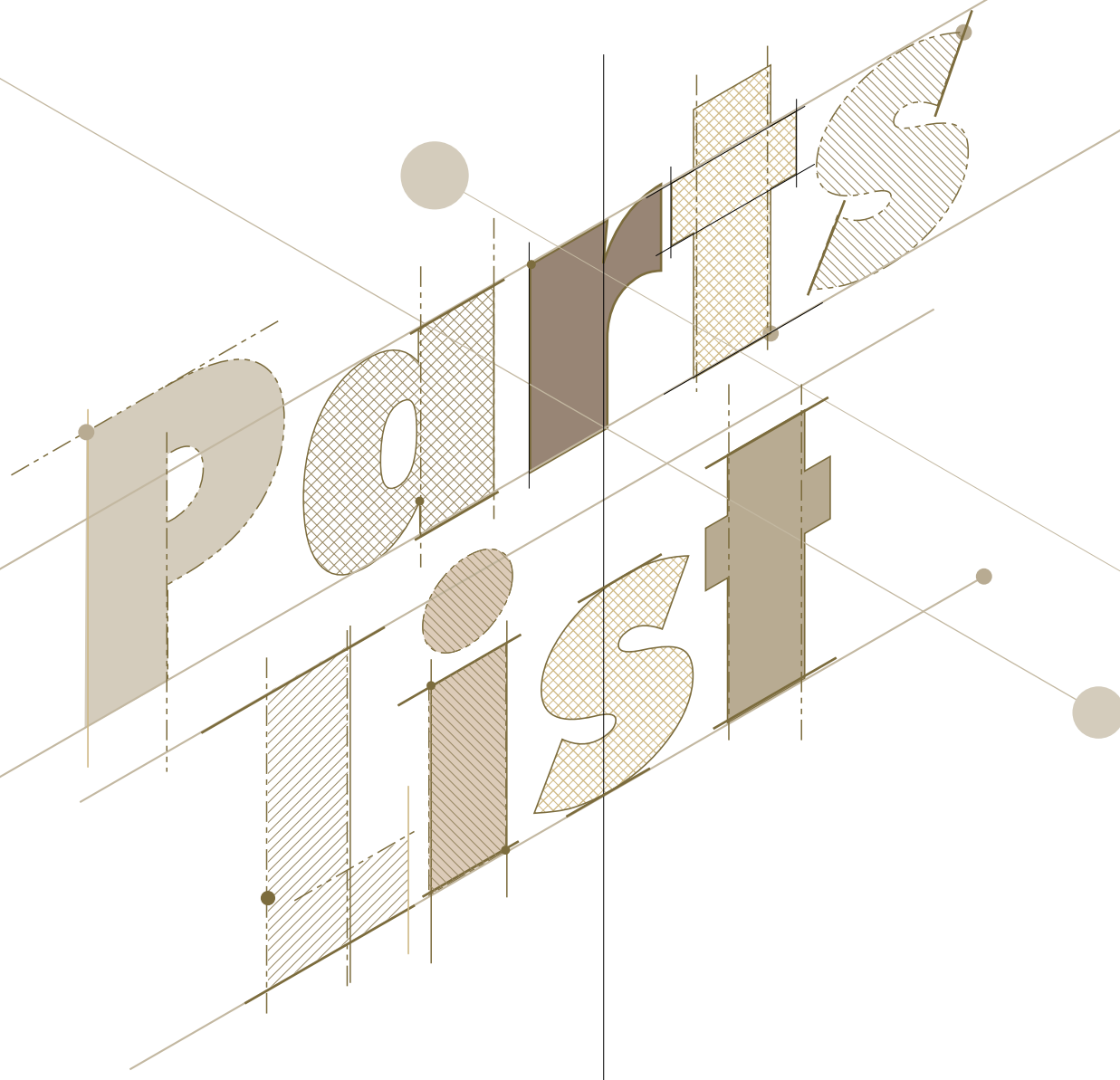
以上

小橋工業株式会社

コバシアップカッター

KUL 186 206 226 246 266T (0L・4L)

KUL 186 206 226 246 266 (3L)



お 願 い

1.部品ご注文の際には型式・コード・品名・数量・機械番号をご明記ください。

2.部品は必ずコバシ純正部品をご使用願います。

3.改良のため、部品形状及び内容の一部を予告なく変更することがあります。

(市販の類似品を使用されると早期破損の原因となります。)

⚠ ご 注 意

1.パーツリストのご使用について

(1) 互換性の記号

旧←
新← } 新旧部品兼用可

旧←
新← } × 新旧部品兼用不可

旧←
新← } 矢印の方向のみに部品兼用可

(2) 実施機番の表示

新旧兼用不可部品と追加・廃止部品の実施機番を記載してあります。

また、イラスト図中に新旧の部品と実施機番を記載してあります。

2.ジョイント・オートヒッチアーム・ヒッチ・オプションの記載について

ジョイント総合版・オートヒッチアーム総合版・ヒッチ総合版・オプション総合版にて、
変更を記載してあります。

最新の情報はそちらを参照ください。

なお、トラクタ装着の性格上、作業機機種・生産年式をわたる場合もあります。

ジョイント型式・オートヒッチアーム型式・ヒッチ型式・オプション型式を確認して、ご注文ください。

(作業機本体に属するジョイントは除く)

3.補用部品の塗装色について

現行量産機種の塗装色となっております。

在庫品につきましては生産時点の量産品塗装色となっております。

4.爪の記載について

爪は統廃合などにより、最新の情報は爪価格表を参照ください。

5.本パーツリストは改良のため予告なく変更することがあります。

補修用部品の供給年限について

この製品の補修部品の供給年限(期間)は、製造打ち切り後9年といたします。

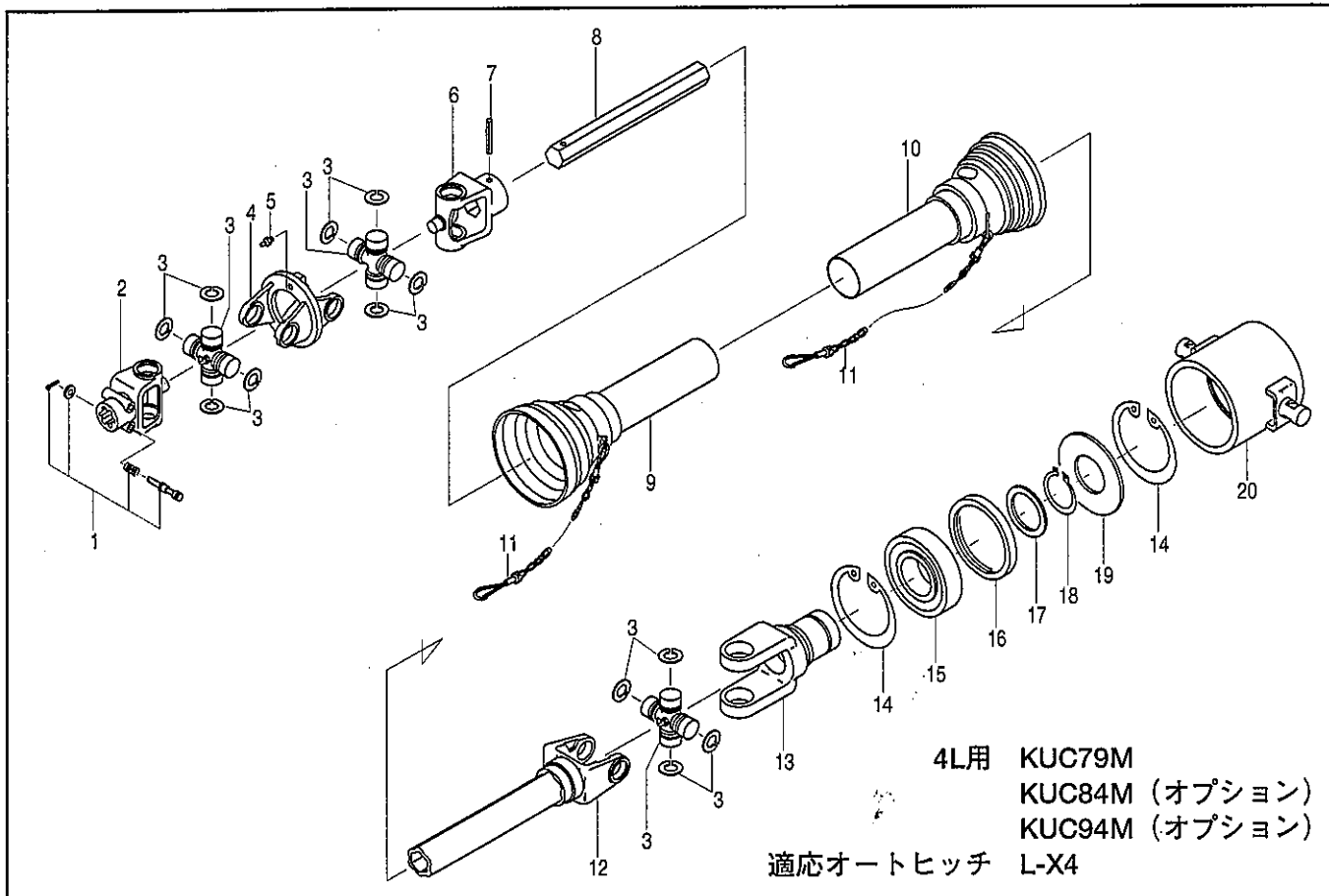
従いまして、その後のご注文につきましては、在庫限りの供給とさせていただきます。

目 次

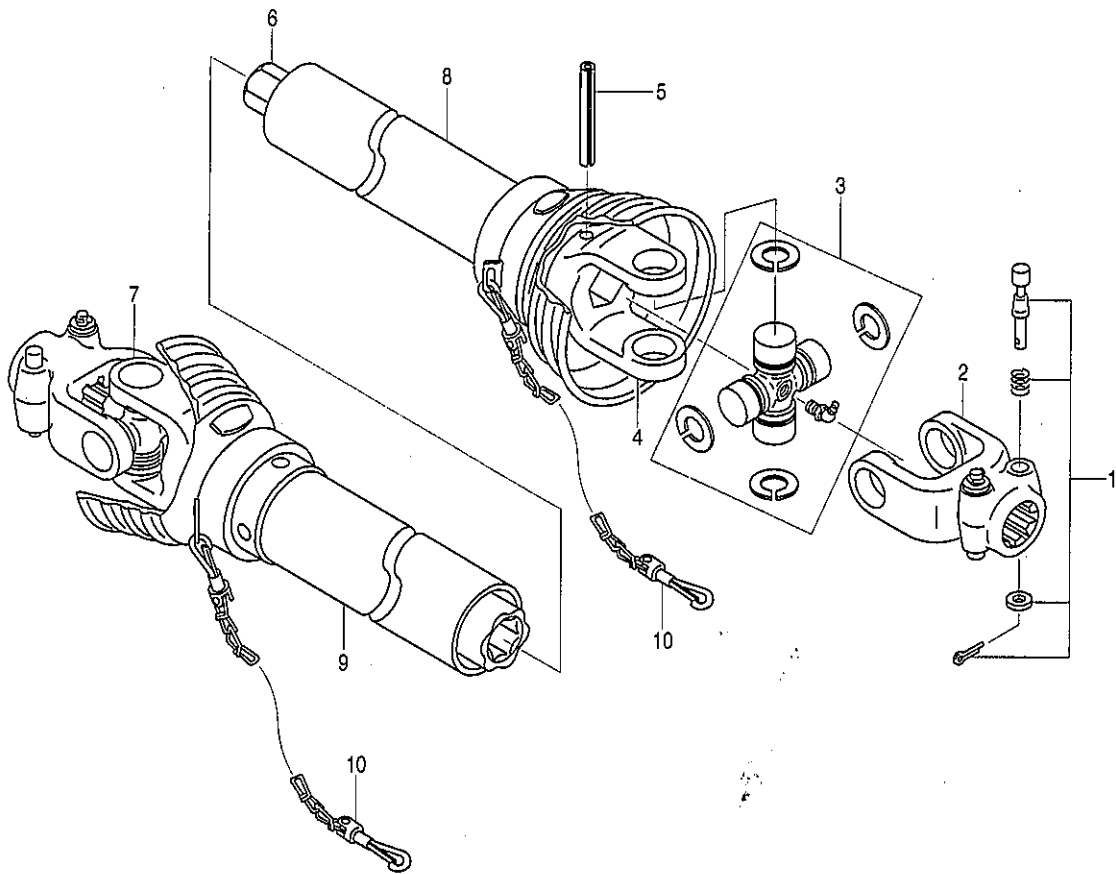
1. 4Lジョイント (日農工Lヒッチ)	1
2. ジョイント.....	2
3. ギヤー駆動部 (ミッションケース)	3
4. ギヤー駆動部 (ベベルシャフト186~226)	4
5. ギヤー駆動部 (ベベルシャフト246・266)	5
6. ギヤー駆動部 (チェンジギヤー)	6
7. チェン駆動部 (チェンカバー)	7
8. チェン駆動部 (チェンカバー内)	8
9. チェン駆動部 (サイドステアアーム)	9
10. コーウン部.....	10
11. フレーム部 (ヒッチビーム)	11
12. フレーム部 (トップマスト)	12
13. フレーム部 (プロテクタ)	13
14. フレーム部 (フロントパイプ)	14
15. フレーム部 (コンプレッションロッド)	15
16. フレーム部 (リヤーパイプ)	16
17. フレーム部 (エプロン)	18
18. フレーム部 (サイドシート)	19
19. 3L・4Lオートヒッチ (日農工Lヒッチ)	20
20. オートヒッチ (3点オートヒッチ)	22
21. ホイルゲージ部.....	24
22. ラベル部.....	25
部品コード索引.....	26

1. 4Lジョイント(日農工Lヒッチ)

KUL186・206・226・246・266T-4L



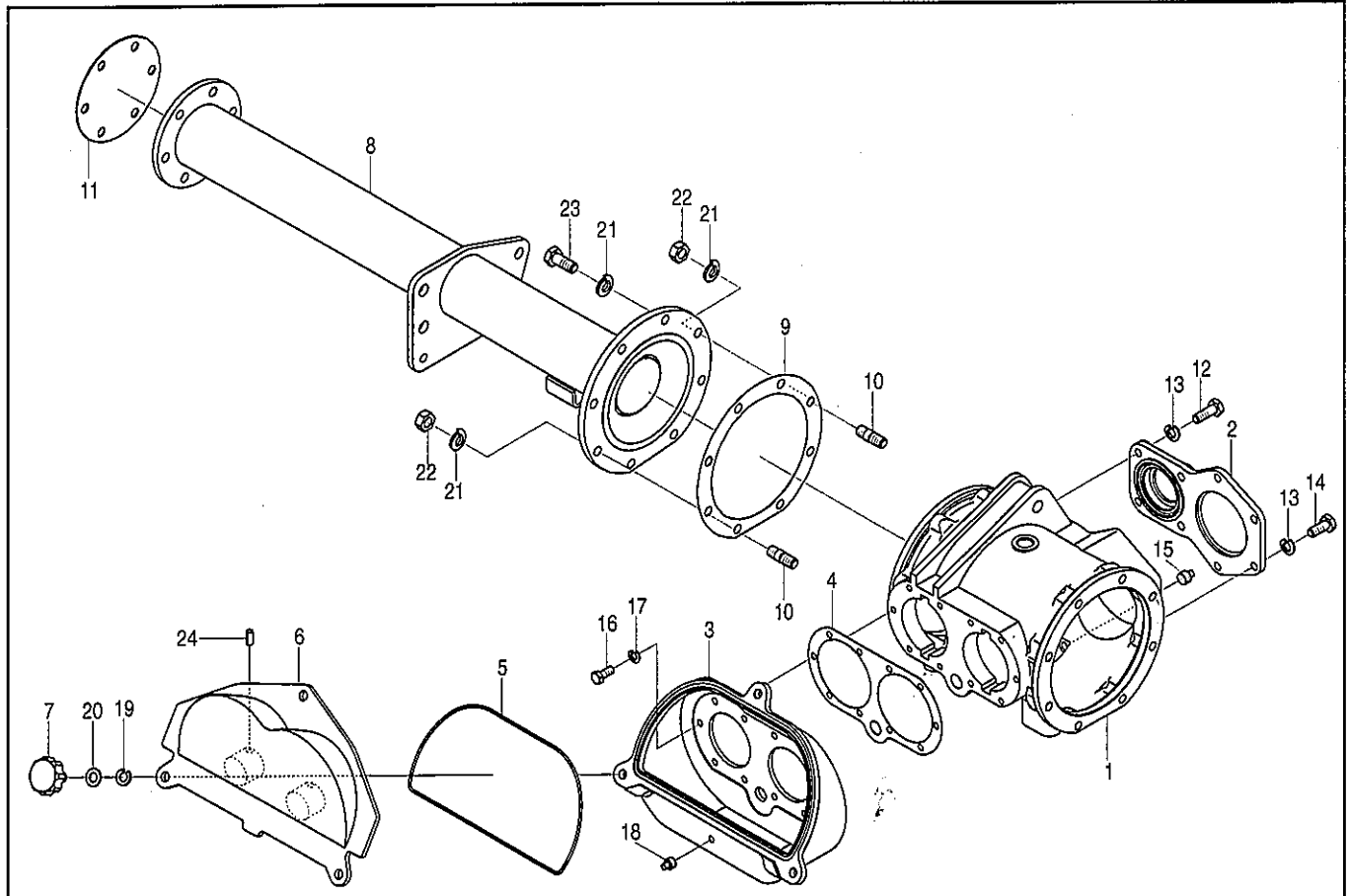
見出番号	部品コード	部 品 名	規 格	1 台 分 個 数			実施機番	備 考
				KUC79M	KUC84M	KUC94M		
1	8010005	ノックピン ASSY		2	2	2		
2	8010420	ヨーク A		1	1	1		
3	8010009	クロスピン ASSY		3	3	3		
4	8010421	ヨーク B		1	1	1		
5	8010425	グリスニップル		1	1	1		
6	8010430	ヨーク D		1	1	1		
7	8010011	スプリングピン	φ10×75	1	1	1		
8	8010153	ロックシャフト	360	1				
8	8010145	ロックシャフト	410		1			
8	8010155	ロックシャフト	510			1		
9	8010107	セフティカバー ウチ		1	1	1		
10	8010108	セフティカバー ソト		1	1	1		
11	8010016	チェーン		2	2	2		
12	8010154	ヨークC	(315)	1				
12	8010146	ヨークC	(365)		1			
12	8010156	ヨークC	(465)			1		
13	8010148	スリーブヨーク		1	1	1		
14	9372110	ストップリング	H110	2	2	2		
15	9380264	ベアリング	6310LLU	1	1	1		
16	8010152	ベアリングカバー B		1	1	1		
17	8010150	ベアリングザガネ		1	1	1		
18	9371050	ストップリング	S50	1	1	1		
19	8010151	ベアリングカバー A		1	1	1		
20	8010149	アウターパイプ ASSY		1	1	1		
13~20	8010147	4Pエンドヨーク ASSY		1	1	1		
1~20	0100164	ジョイント ASSY	KUC79M	1				
1~20	0100161	ジョイント ASSY	KUC84M		1			
1~20	0100610	ジョイント ASSY	KUC94M			1		



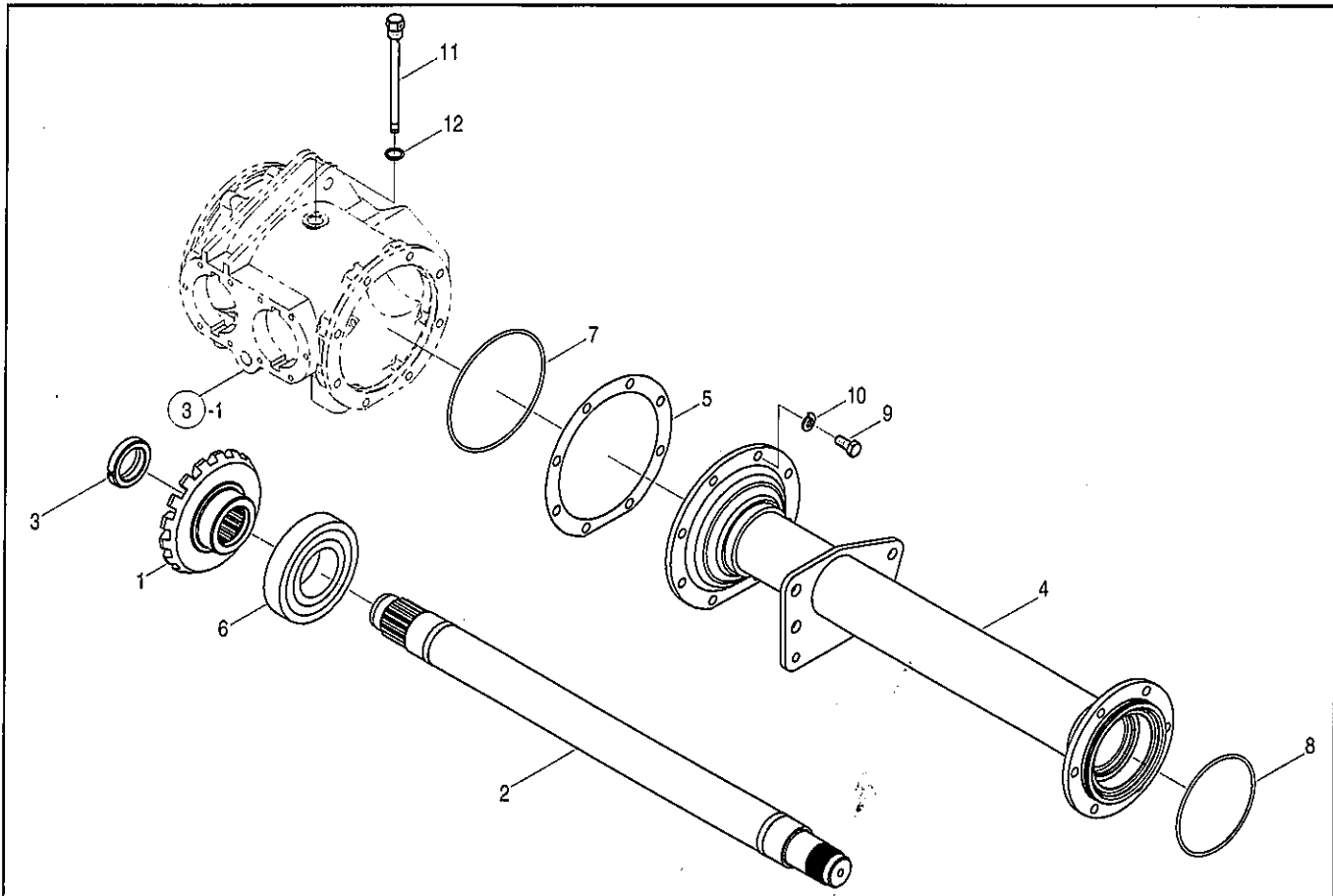
見出 番号	部品コード	部 品 名	規 格	1 台 分 個 数				実施機番	備 考
				KU97					
1	8010432	ロックピン ASSY		4					
2	8010006	ヨーク A		2					
3	8010009	クロスピン ASSY		2					
4	8010010	ヨーク B		1					
5	8010011	スプリングピン	φ10×75	1					
6	8010071	ロッククシャフト	650	1					
7	8010072	ヨーク C	(620)	1					
8	8010014	セフティカバー ウチ		1					
9	8010015	セフティカバー ソト		1					
10	8010016	チェン		2					
1~10	0100009	ジョイント ASSY	KU97	1					

3. ギャー駆動部(ミッションケース)

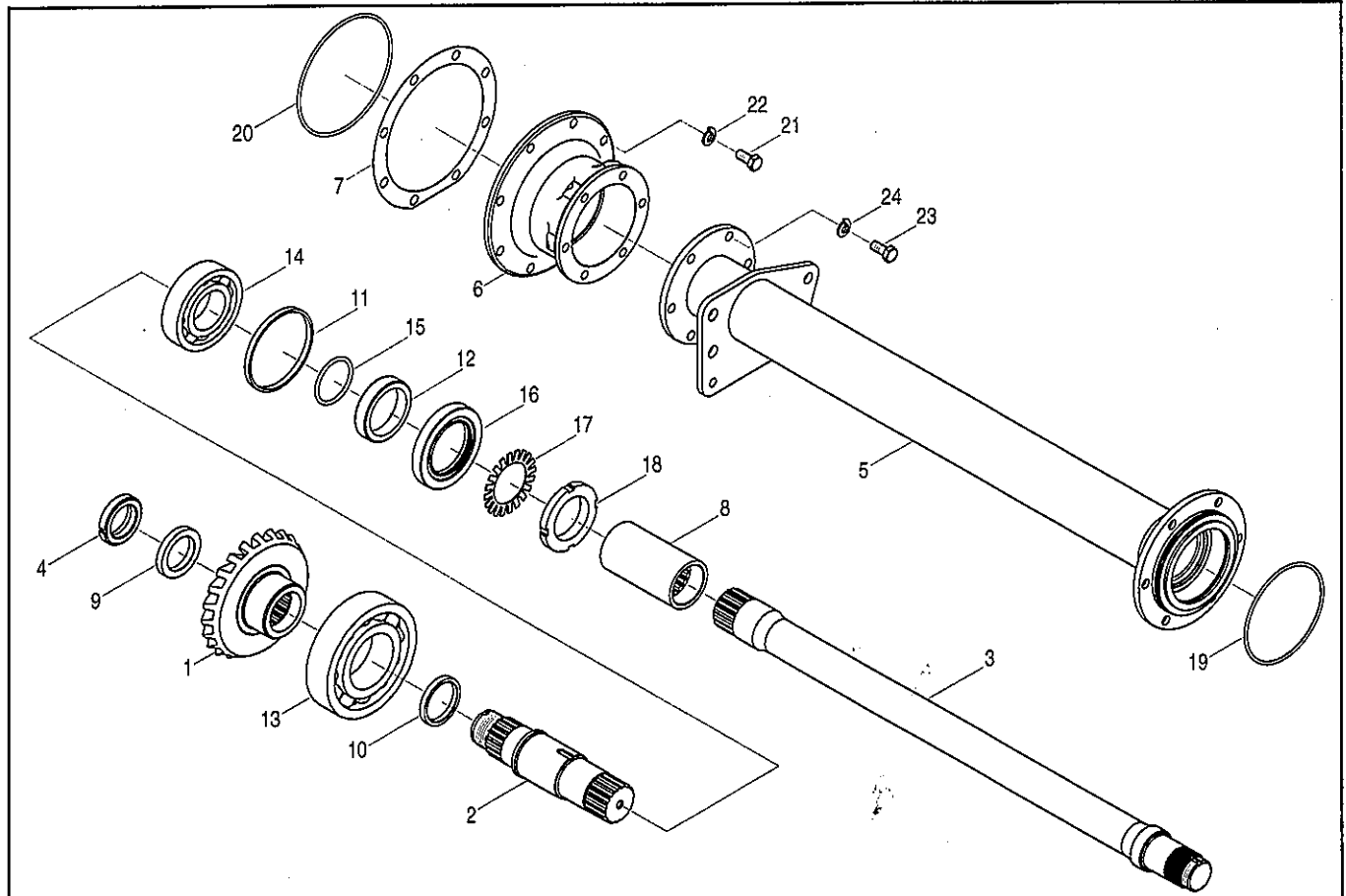
KUL186・206・226・246・266(T)



見出番号	部品コード	部品名	規格	1台分個数					実施機番	備考
				186(T)	206(T)	226(T)	246(T)	266(T)		
1	6120008	ミッションケース		1	1	1	1	1		61250010102
2	2300003	ミッションフロントカバー		1	1	1	1	1		23001002010
3	5440005	チェンジギヤケース		1	1	1	1	1		54430010302
4	3600013	ギヤケースパッキン		1	1	1	1	1		36001011000
5	5410011	Oリング	V258	1	1	1	1	1		54130010800
6	5440003	チェンジギヤケースカバー		1	1	1	1	1		54430010402
7	5410045	ノブボルト	M12×27 P1.75	3	3	3	3	3		54130011301
8	6150145	フレームパイプCOMP L		1						61520410100
8	6150146	フレームパイプCOMP L			1					61540410100
8	6150147	フレームパイプCOMP L				1				61550410100
8	6150148	フレームパイプCOMP L					1			61560410100
8	6150232	フレームパイプCOMP L						1		61570410100
9	3600029	パッキン		1	1	1	1	1		36001030100
10	3600028	スタットボルト	M12×48 P1.5	2	2	2	2	2		36001029100
11	2490045	クミタテハバチヨウセイシム		2	2	2	2	2		24902053000
12	9010158	ボルト	M10×30 P1.5	4	4	4				
12	9011158	ボルト	M10×30 P1.5 8T				4	4		
13	9210010	Sワッシャ	M10	8	8	8	8	8		
14	9010157	ボルト	M10×25 P1.5	4	4	4				
14	9011157	ボルト	M10×25 P1.5 8T				4	4		
15	9450005	ドレンプラグ	PT3/8	1	1	1	1	1		
16	9010106	アブセット ボルト	M8×20 P1.25	10	10	10	10	10		
17	9210008	Sワッシャ	M8	10	10	10	10	10		
18	9450004	ドレンプラグ	PT1/4	1	1	1	1	1		
19	9210012	Sワッシャ	M12	3	3	3	3	3		
20	9240012	マルヒラザガネ	M12	3	3	3	3	3		
21	9210012	Sワッシャ	M12	8	8	8	8	8		
22	9140014	ナット	M12 P1.5 6T	2	2	2	2	2		
23	9011751	ボルト	M12×30 P1.5 8T	6	6	6	6	6		
24	9320820	スプリングピン	8マル×20L	1	1	1	1	1		



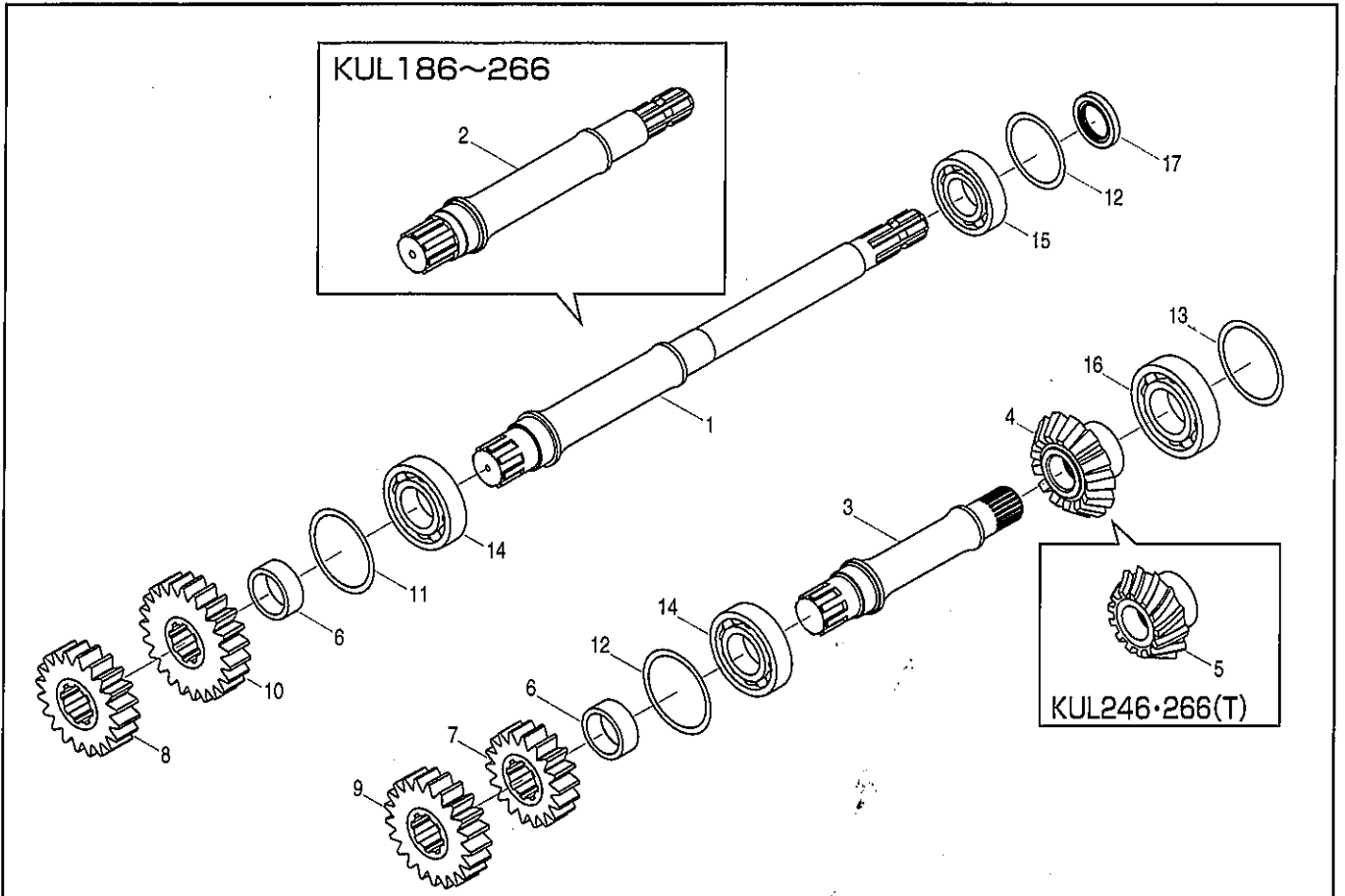
見出番号	部品コード	部 品 名	規 格	1 台 分 個 数					実施機番	備 考
				186 (T)	206 (T)	226 (T)	246 (T)	266 (T)		
1	3600033	ベベル		1	1	1				36001034111
2	3750002	ベベルシャフト COMP		1						37501010221
2	3760017	ベベルシャフト COMP			1					37601010221
2	3810002	ベベルシャフト COMP				1				38101010221
3	3600036	ベベルロックナット	M50 P1.5 左ネジ	1	1	1				36001037101
4	6150149	フレームパイプCOMP R		1						61520410200
4	6150150	フレームパイプCOMP R			1					61540410200
4	6150151	フレームパイプCOMP R				1				61550410200
5	0120009	フレームパイプ シム	(0.1)	1	1	1				37601033000
5	0120010	フレームパイプ シム	(0.2)	1	1	1				37601033000
6	9380242	ベアリング	6217RS	1	1	1				
7	9364175	Oリング	V175	1	1	1				
8	9363145	Oリング	S145	1	1	1				
9	9011751	ボルト	M12×30 P1.5 8T	8	8	8				
10	9210012	Sワッシャ	M12	8	8	8				
11	2490016	オイルゲージ		1	1	1	1	1		24901015020
12	9361016	Oリング	P16	1	1	1	1	1		



見出番号	部品コード	部品名	規格	1台分個数					実施機番	備考
				186(T)	206(T)	226(T)	246(T)	266(T)		
1	5950043	スパイラルベベル					1	1		59560010600
2	5950044	ベベルシャフト 1					1	1		59560010701
3	6120010	ベベルシャフト 2					1			61250010202
3	6150234	ベベルシャフト 2						1		61570410300
4	3600036	ベベルロックナット	M50 P1.5 左ネジ				1	1		36001037101
5	6150008	フレームパイプCOMP R					1			61550010400
5	6150233	フレームパイプCOMP R						1		61570410200
6	3600064	サイドハウジング					1	1		36026022011
7	0120009	フレームパイプ シム	(0.1)				1	1		37601033000
7	0120010	フレームパイプ シム	(0.2)				1	1		37601033000
8	1050044	ジョイント スリーブ					1	1		10501036000
9	5950046	カラー	50.5×72×10				1	1		59560011300
10	5950047	カラー	58.5×70×9				1	1		59560010900
11	3600068	カラー 2	113×120×8				1	1		36026025000
12	3600069	シールカラー	65×90×20				1	1		36026026000
13	9380098	ベアリング	30316				1	1		
14	9380094	ベアリング	30213				1	1		
15	9363065	Oリング	S65				1	1		
16	9350144	オイルシール	SC 90.120.13				1	1		
17	9400013	ディスマウンティング ワッシャ	AW13				1	1		
18	9390113	ディスマウンティング ナット	AN13(ミギ)				1	1		
19	9363145	Oリング	S145				1	1		
20	9364175	Oリング	V175				1	1		
21	9011751	ボルト	M12×30 P1.5 8T				8	8		
22	9210012	Sワッシャ	M12				8	8		
23	9011751	ボルト	M12×30 P1.5 8T				6	6		
24	9210012	Sワッシャ	M12				6	6		

6. ギヤード動部(チェンジギヤ)

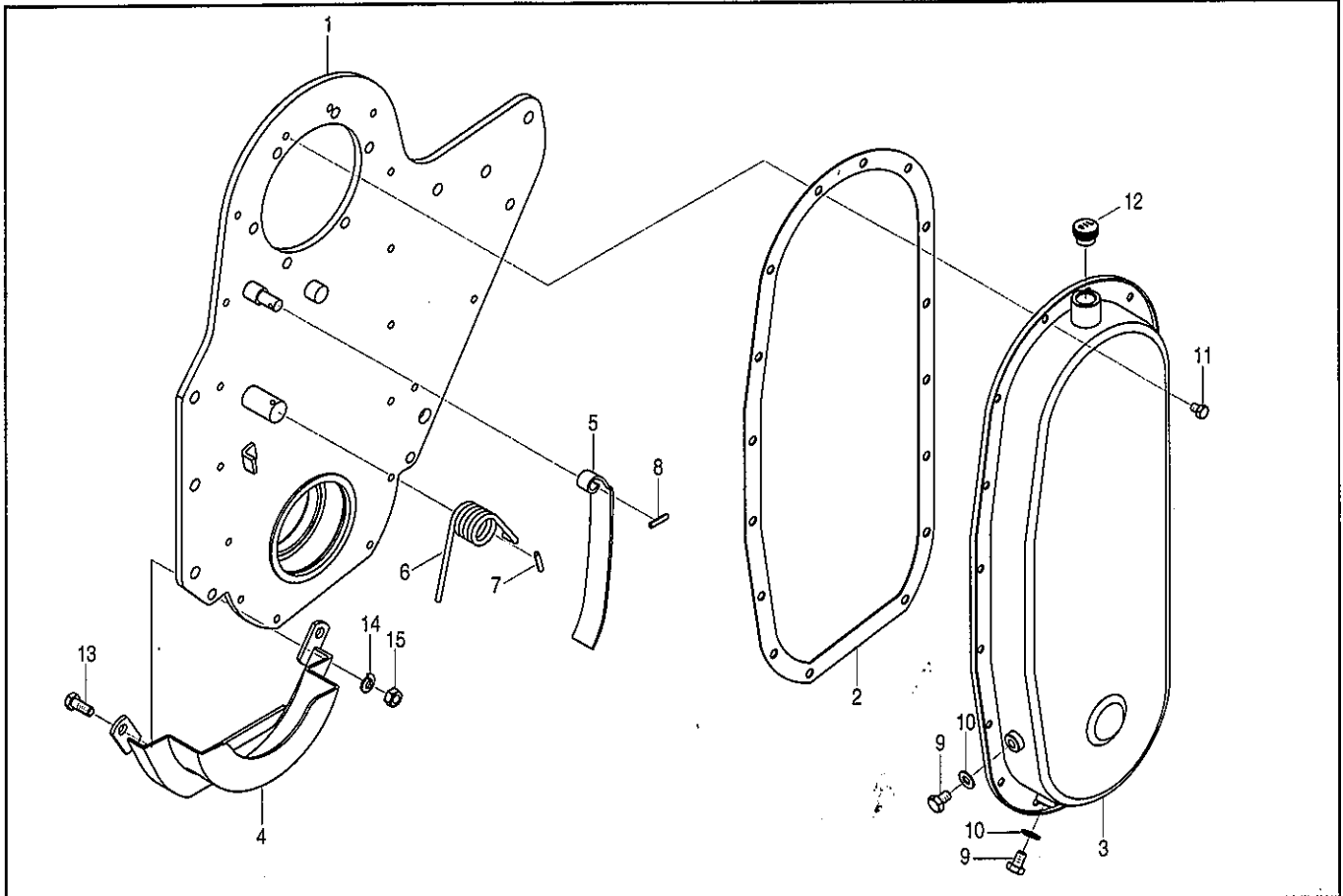
KUL186・206・226・246・266(T)



見出番号	部品コード	部 品 名	規 格	1 台 分 個 数					実施機番	備 考
				186 (T)	206 (T)	226 (T)	246 (T)	266 (T)		
1	6150098	PICシャフト (Tアリ)		1	1	1	1	1		61560210201
2	5750001	ファーストシャフト (Tナシ)		1	1	1	1	1		57560010102
3	5440002	セカンドシャフト		1	1	1	1	1		54430010201
4	5440110	ピニオンギヤ		1	1	1				19401008030
5	5950042	スパイラルピニオン					1	1		59560010500
6	3600015	チェンジギヤカラー		2	2	2	2	2		36001013021
7	3600019	チェンジギヤ 18T		1	1	1	1	1		36001018020
8	3600017	チェンジギヤ 16T		1	1	1	1	1	~33041040	36001016020
8	3600021	チェンジギヤ 20T		1	1	1	1	1	33041041~	36001020020
9	3600026	チェンジギヤ 25T		1	1	1	1	1	~33041040	36001025020
9	3600022	チェンジギヤ 21T		1	1	1	1	1	33041041~	36001021020
10	3600024	チェンジギヤ 23T		1	1	1	1	1		36001023020
11	0120028	シム 99.5×85	(0.1)	1	1	1	1	1		92410485100
11	0120029	シム 99.5×85	(0.2)	1	1	1	1	1		92410485100
11	0120030	シム 99.5×85	(0.3)	1	1	1	1	1		92410485100
11	0120031	シム 99.5×85	(0.5)	1	1	1	1	1		92410485100
12	0120038	シム 89×75	(0.1)	1	1	1	1	1		92420475089
12	0120039	シム 89×75	(0.2)	1	1	1	1	1		92420475089
12	0120040	シム 89×75	(0.3)	1	1	1	1	1		92420475089
12	0120041	シム 89×75	(0.5)	1	1	1	1	1		92420475089
12	0120042	シム 89×75	(1.0)	1	1	1	1	1		92420475089
13	0120023	シム 119.8×103	(0.1)	1	1	1	1	1		92410410120
13	0120024	シム 119.8×103	(0.2)	1	1	1	1	1		92410410120
13	0120025	シム 119.8×103	(0.3)	1	1	1	1	1		92410410120
13	0120026	シム 119.8×103	(0.5)	1	1	1	1	1		92410410120
13	0120027	シム 119.8×103	(1.0)	1	1	1	1	1		92410410120
14	9380091	ベアリング	30211	2	2	2	2	2		
15	9380096	ベアリング	30308	1	1	1	1	1		
16	9380104	ベアリング	32213	1	1	1	1	1		
17	9350121	オイルシール	TCX6 40.62.12	1	1	1	1	1		

7. チェン駆動部(チェンカバー)

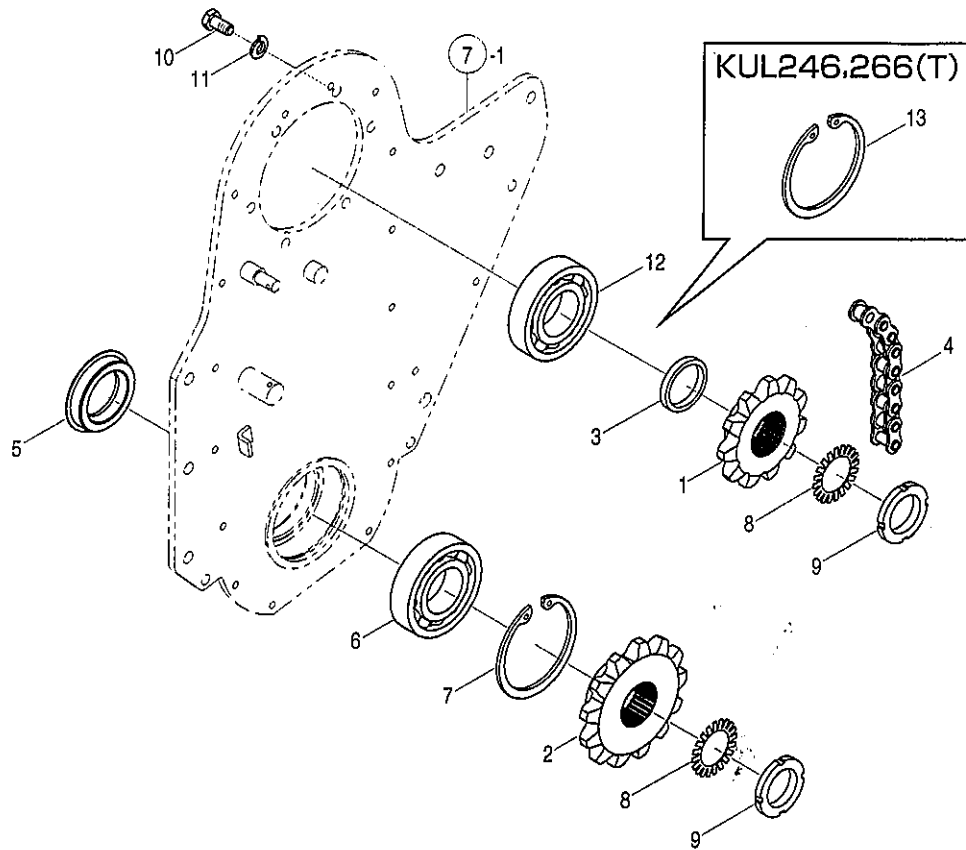
KUL186・206・226・246・266(T)



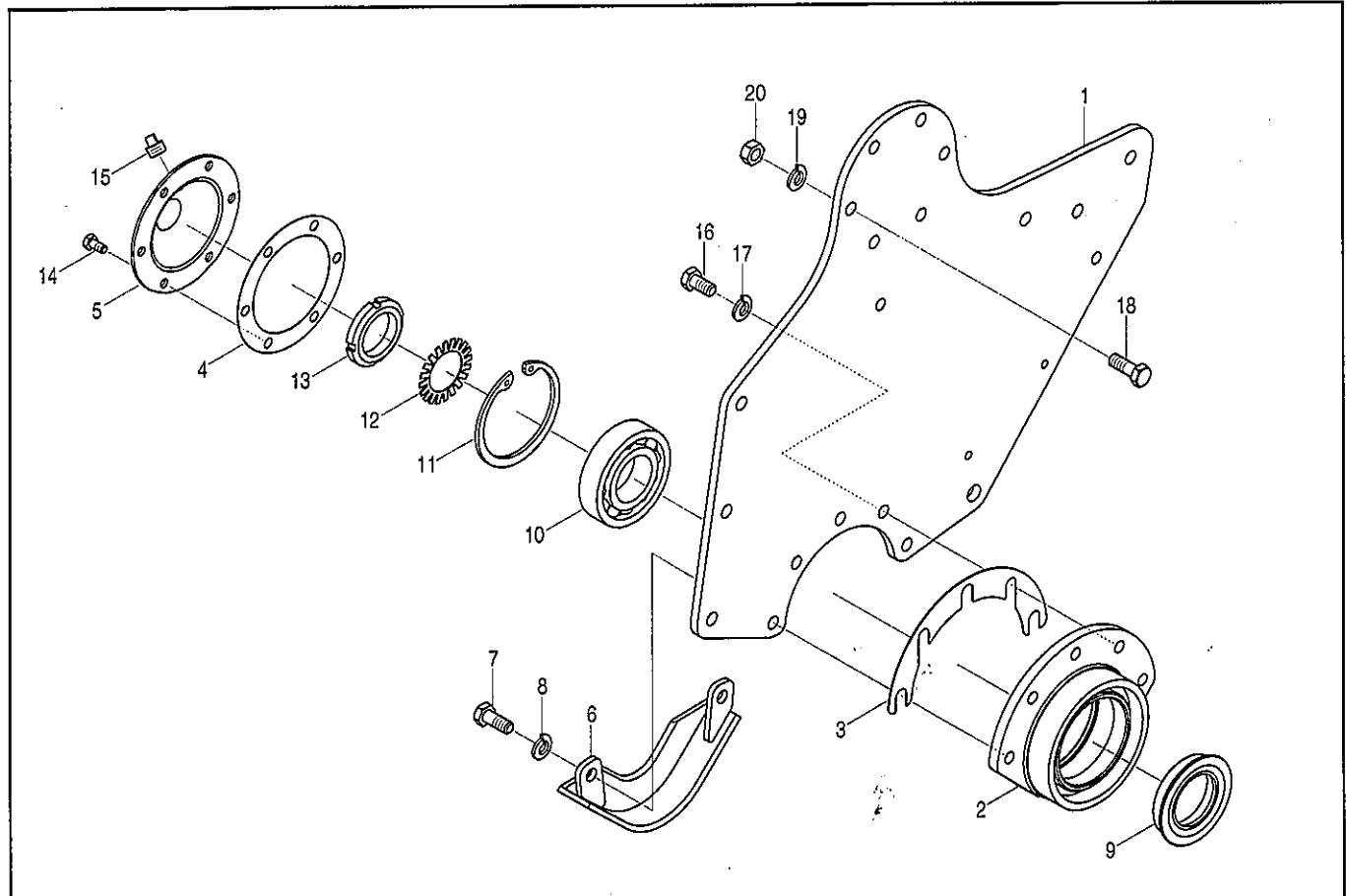
見出番号	部品コード	部品名	規格	1台分個数					実施機番	備考
				186(T)	206(T)	226(T)	246(T)	266(T)		
1	6150216	チェンケースプレート COMP		1	1	1	1	1		61560420102
2	6150012	チェンケースカバーパッキン		1	1	1	1	1		61520020300
3	6150011	チェンカバー		1	1	1	1	1		61520020201
4	5140018	チェンケースシューズ		1	1	1	1	1		51403020200
5	6150069	テンシヨナ		1	1	1	1	1		61520050100
6	5100040	ネジリコイルバネ		1	1	1	1	1		51040021001
7	9320545	スプリングピン	5マル×45L	1	1	1	1	1		
8	9320525	スプリングピン	5マル×25L	1	1	1	1	1		
9	9010154	ボルト	M10×15 P1.5	2	2	2	2	2		
10	9660010	シールワッシャ	M10	2	2	2	2	2		
11	9000003	アプセットセムスボルト	M8×13 P1.25	16	16	16	16	16		
12	9530003	オイルキャップ (キイロ)	M20 P1.5	1	1	1	1	1		
13	9010157	ボルト	M10×25 P1.5	2	2	2	2	2		
14	9210010	Sワッシャ	M10	2	2	2	2	2		
15	9140511	ナット	M10 P1.5	2	2	2	2	2		

8. チェン駆動部(チェンカバー内)

KUL186・206・226・246・266(T)



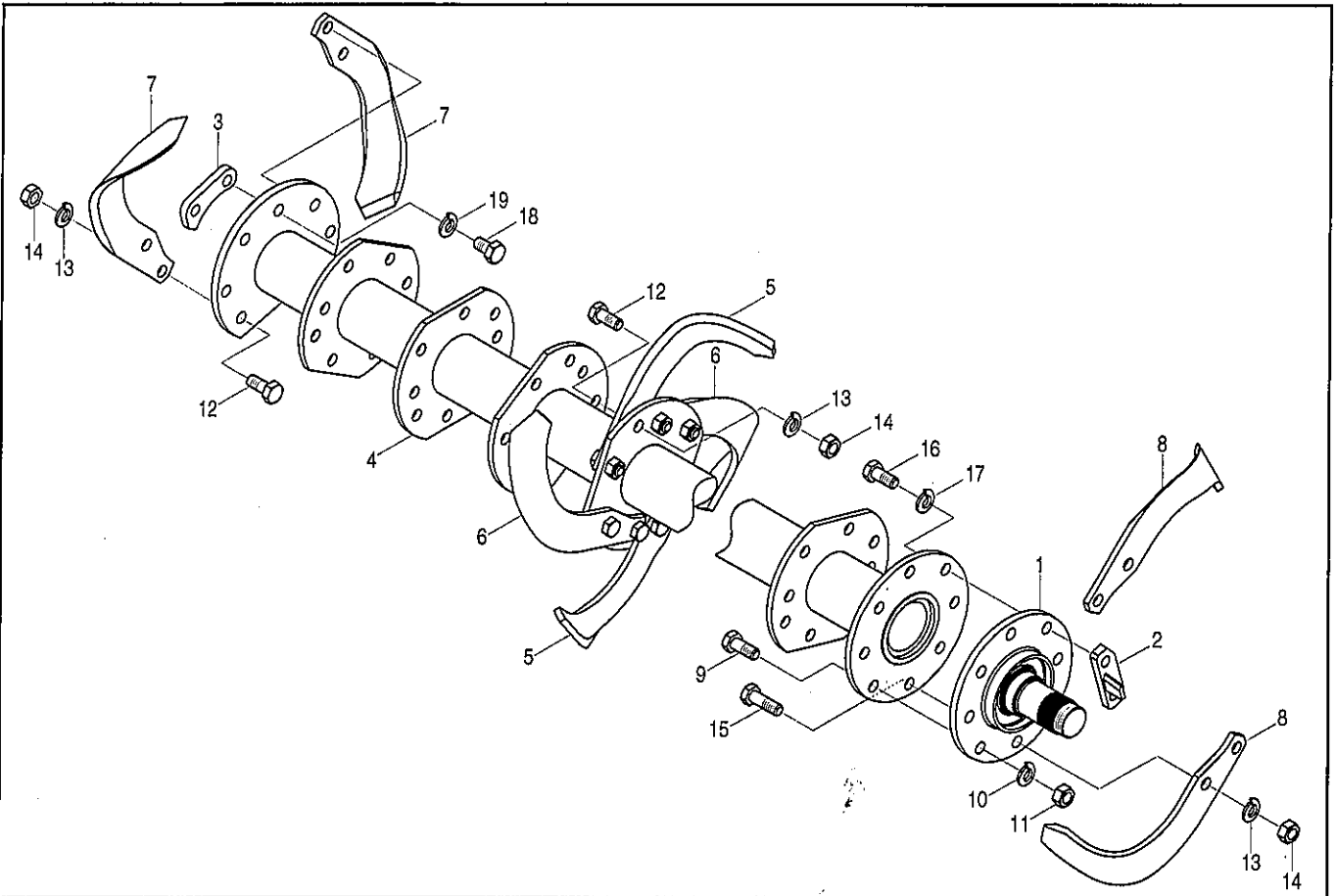
見出番号	部品コード	部 品 名	規 格	1 台 分 個 数					実施機番	備 考
				186 (T)	206 (T)	226 (T)	246 (T)	266 (T)		
1	3240018	スプロケット 11T		1	1	1	1	1		32402004000
2	2380045	スプロケット 13T		1	1	1	1	1		23802002100
3	6150009	カラー	50×60.5×8	1	1	1	1	1		61520010500
4	9440020	ローラーリンクチェン	SA #100H×40L	1	1	1	1	1		
5	9350002	ジクツキシール	QLF609011.518.5	1	1	1	1	1		
6	9380255	ベアリング	6310	1	1					
6	9381335	ベアリング	21310			1	1	1		
7	9372110	ストップリング	H110	1	1	1	1	1		
8	9400009	ディスマウンティング ワッシャ	AW09	2	2	2	2	2		
9	9390109	ディスマウンティング ナット	AN09 (ミギ)	2	2	2	2	2		
10	9011758	ボルト	M12×25 P1.5 8T	6	6	6	6	6		
11	9210012	Sワッシャ	M12	6	6	6	6	6		
12	9380257	ベアリング	6310 RS	1	1	1	1	1		
13	9372110	ストップリング	H110				1	1		



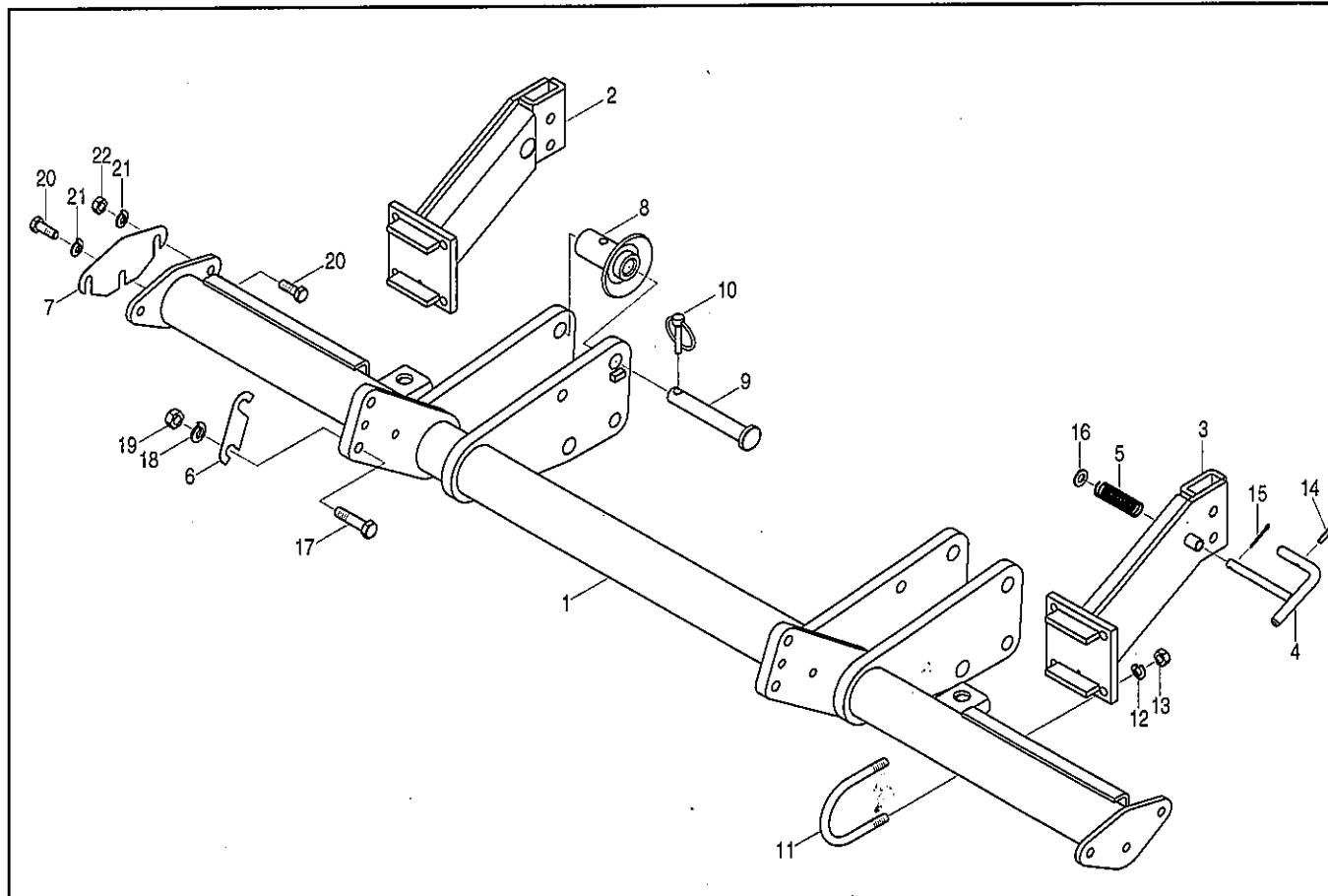
見出番号	部品コード	部品名	規格	1台分個数					実施機番	備考
				186(T)	206(T)	226(T)	246(T)	266(T)		
1	6150154	サイドステアアーム		1	1	1	1	1		61560420200
2	2490028	サイドメタル		1	1	1	1	1		24902010000
3	2490033	サイドメタル シム		1	1	1	1	1		24902001400
4	1050070	サイドメタルパッキン		1	1	1	1	1		10502022000
5	3600037	サポートカバー		1	1	1	1	1		36002001101
6	3600038	サポートシューズ		1	1	1	1	1		36002002100
7	9011751	ボルト	M12×30 P1.5 8T	2	2	2	2	2		
8	9210012	Sワッシャ	M12	2	2	2	2	2		
9	9350002	ジクツキシール	QLF609011.518.5	1	1	1	1	1		
10	9380252	ベアリング	6309	1	1	1	1	1		
11	9372100	ストップリング	H100	1	1	1	1	1		
12	9400009	ディスマウンティング ワッシャ	AW09	1	1	1	1	1		
13	9390209	ディスマウンティング ナット	AN09(ヒダリ)	1	1	1	1	1		
14	9000003	アプセットセムスボルト	M8×13 P1.25	6	6	6	6	6		
15	9450005	ドレンプラグ	PT3/8	1	1	1	1	1		
16	9011758	ボルト	M12×25 P1.5 8T	3	3	3	3	3		
17	9210012	Sワッシャ	M12	3	3	3	3	3		
18	9011760	ボルト	M12×35 P1.5 8T	6	6	6	6	6		
19	9210012	Sワッシャ	M12	6	6	6	6	6		
20	9140014	ナット	M12 P1.5 6T	6	6	6	6	6		

10. コーウン部

KUL186・206・226・246・266(T)



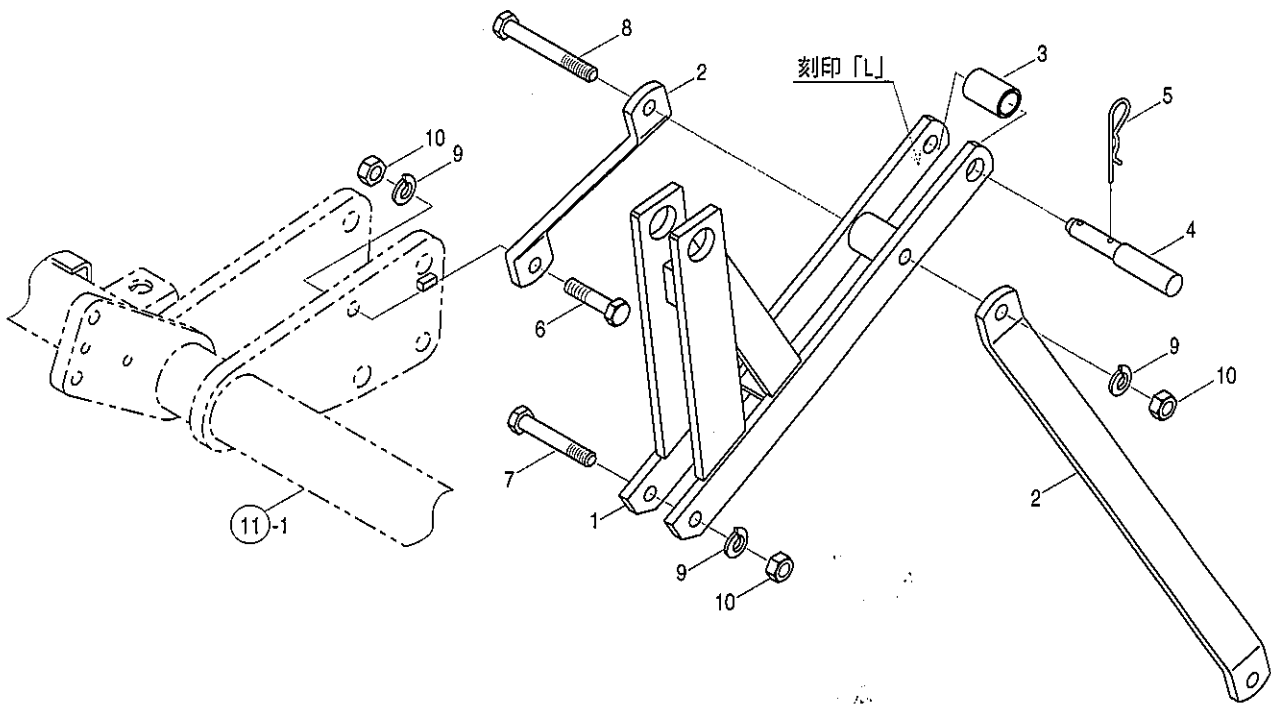
見出番号	部品コード	部品名	規格	1台分個数					実施機番	備考
				186(T)	206(T)	226(T)	246(T)	266(T)		
1	2380048	コーウンフランジシャフト L		1	1	1	1	1		23802004030
2	2380062	フィードカッター L		1	1	1	1	1		23802015010
3	2380061	フィードカッター R		1	1	1	1	1		23802014020
4	6150013	コーウンジク COMP		1						61520030101
4	6150014	コーウンジク COMP			1					61530030101
4	6150015	コーウンジク COMP				1				61540030101
4	6150016	コーウンジク COMP					1			61550030101
4	6150235	コーウンジク COMP						1		61570430100
5	50712 67612で代用	コーウンツメ L	UA2580L	18	20	22	24	26		UA25800ZL60
6	50711 67611で代用	コーウンツメ R	UA2580R	18	20	22	24	26		UA25800ZR60
7	50612 67612で代用	コーウンハシツメ L	UA2580SL	2	2	2	2	2		UA2580SZL03
8	50611 67611で代用	コーウンハシツメ R	UA2580SR	2	2	2	2	2		UA2580SZR03
9	9011964 0050048で運用	ボルト (コバシマーク)	M16×40 P1.5 8T	2	2	2	2	2		24903004010
10	9210016	Sワッシャ	M16	2	2	2	2	2		
11	9140020	ナット	M16 P1.5 6T	2	2	2	2	2		
12	9011954	ボルト (コバシマーク)	M16×37 P1.5 8T	76	84	92	100	108		54430030100
12	0050048	ツメボルト ASSY	M16×39	38	42	46	50	54		
13	9210016	Sワッシャ	M16	80	88	96	104	112		
14	9140020	ナット	M16 P1.5 6T	80	88	96	104	112		
15	9011964	ボルト (コバシマーク)	M16×50 P1.5 8T	4	4	4	4	4		24902050010
15	0050042	ツメボルト ASSY	M16×50 P1.5 8T	4	4	4	4	4		
16	9011954	ボルト (コバシマーク)	M16×37 P1.5 8T	2	2	2	2	2		54430030100
17	9210016	Sワッシャ	M16	2	2	2	2	2		
18	9011955	ボルト	M16×30 P1.5 8T	2	2	2	2	2		
19	9210016	Sワッシャ	M16	2	2	2	2	2		



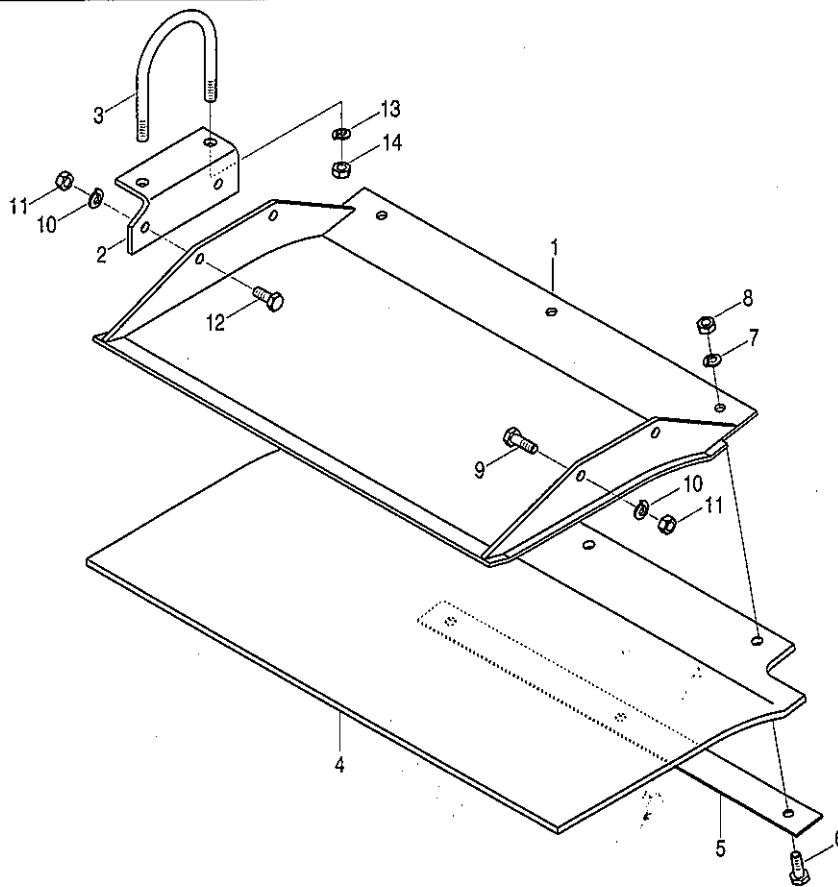
見出番号	部品コード	部 品 名	規 格	1 台 分 個 数					実施機番	備 考
				186 (T)	206 (T)	226 (T)	246 (T)	266 (T)		
1	6150155	ヒッチビーム COMP		1						61520440100
1	6150156	ヒッチビーム COMP			1					61540440100
1	6150157	ヒッチビーム COMP				1				61550440100
1	6150158	ヒッチビーム COMP					1			61560440100
1	6150236	ヒッチビーム COMP						1		61570440100
2	6150159	ホイールブラケットCOMP L		1	1	1	1	1		61560440200
3	6150160	ホイールブラケットCOMP R		1	1	1	1	1		61560440300
4	5410019	ホイールピン B		2	2	2	2	2		54130040701
5	5410020	スプリング		2	2	2	2	2		54130040801
6	6120037	ヒッチピンブラケットシム		2	2	2	2	2		61230041000
7	6100059	シム		1	1	1	1	1		61030046200
8	8050013	ガイドカラー		2	2	2	2	2		80501050400
9	5440074	ローリンクピン		2	2	2	2	2		54440440801
10	9510151	ガンマーピン	10マル×50L	2	2	2	2	2		
11	4070399	U ボルト	M12 P1.75	4	4	4	4	4		40709101500
12	9210012	Sワッシャ	M12	8	8	8	8	8		
13	9140514	ナット	M12 P1.75	8	8	8	8	8		
14	9320630	スプリングピン	6マル×30L	2	2	2	2	2		
15	9300056	ワリピン	5×35L	2	2	2	2	2		
16	9240112	マルヒラザガネ	M12	2	2	2	2	2		
17	9011863	ボルト	M14×50 P1.5 8T	4	4	4	4	4		
18	9210014	Sワッシャ	M14	4	4	4	4	4		
19	9140017	ナット	M14 P1.5 6T	4	4	4	4	4		
20	9011760	ボルト	M12×35 P1.5 8T	6	6	6	6	6		
21	9210012	Sワッシャ	M12	6	6	6	6	6		
22	9140014	ナット	M12 P1.5 6T	4	4	4	4	4		

12. フレーム部(トップマスト)

KUL186・206・226・246・266(T)



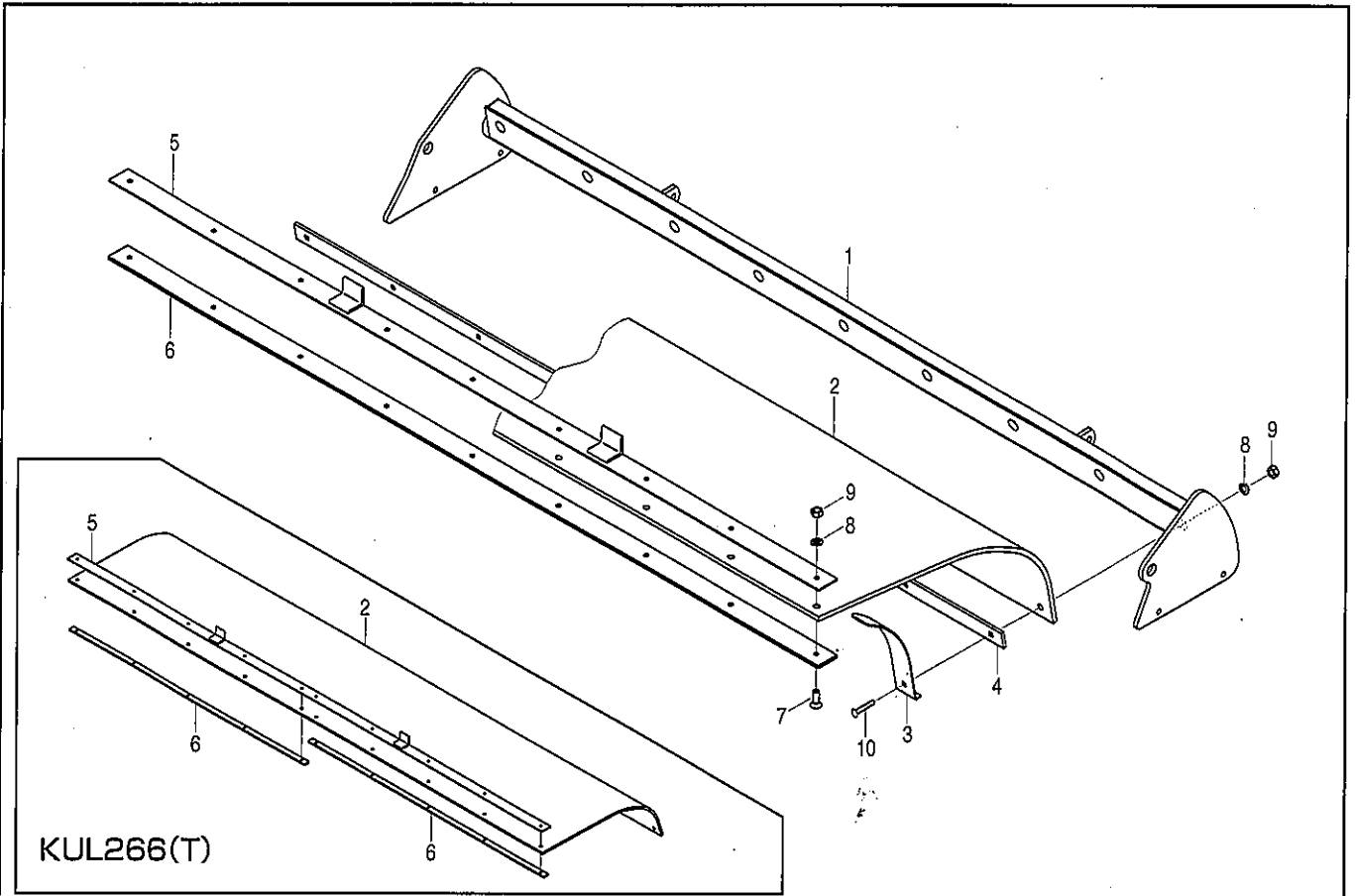
見出番号	部品コード	部 品 名	規 格	1 台 分 個 数					実施機番	備 考
				186 (T)	206 (T)	226 (T)	246 (T)	266 (T)		
1	6150104	トップマスト		1	1	1	1	1		61560240700
2	6150105	マストステー		2	2	2	2	2		61520240811
3	5440075	トップリンクカラー		1	1	1	1	1		54440440900
4	1940063	トップリンクピン		1	1	1	1	1		19404028000
5	1940064	Rピン		1	1	1	1	1		19404029010
6	9010312	ボルト	M16×50 P2.0	2	2	2	2	2		
7	9010322	ボルト	M16×100 P2.0	1	1	1	1	1		
8	9010327	ボルト	M16×125 P2.0	1	1	1	1	1		
9	9210016	Sワッシャ	M16	4	4	4	4	4		
10	9140520	ナット	M16 P2.0	4	4	4	4	4		



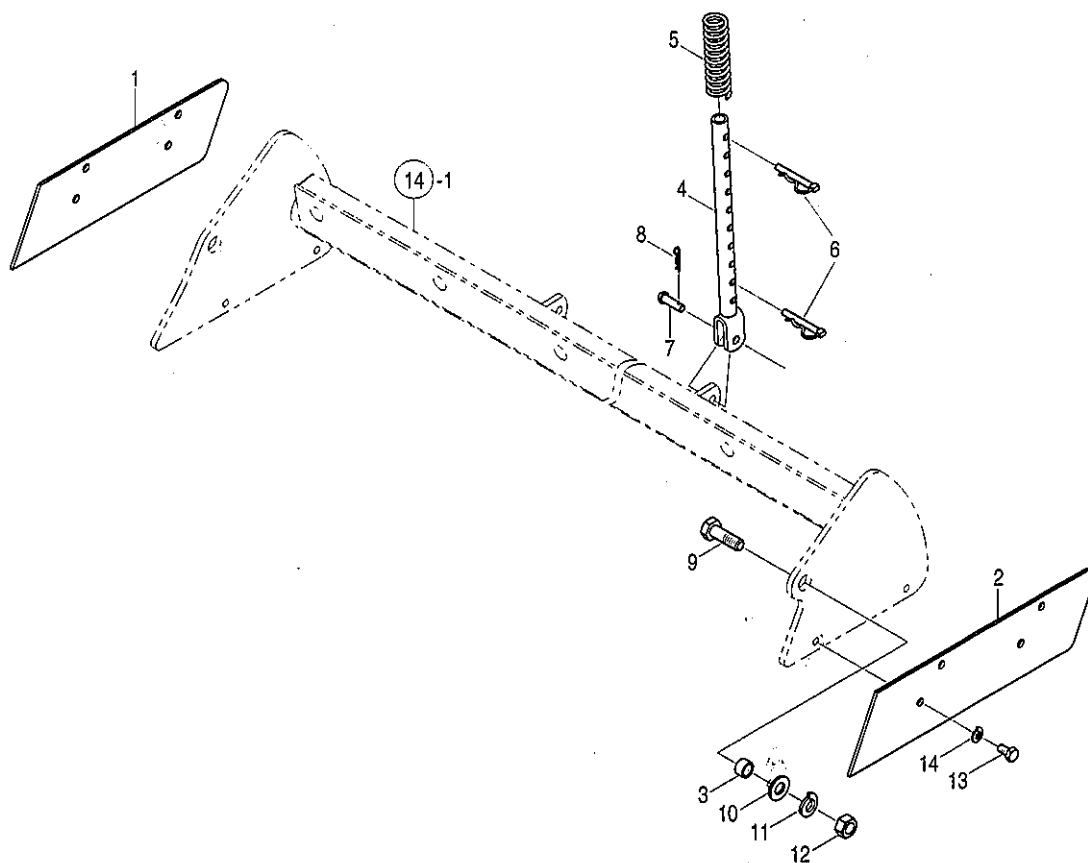
見出番号	部品コード	部 品 名	規 格	1 台 分 個 数					実施機番	備 考
				186 (T)	206 (T)	226 (T)	246 (T)	266 (T)		
1	6150176	プロテクタ		1	1	1	1	1		61560441300
2	6150177	プロテクタブラケット		1	1	1	1	1		61560441401
3	6150178	Uボルト		1	1	1	1	1		61560441500
4	6150179	ゴムカバー		1	1	1	1	1		61560441602
5	6150180	オサエイタ		1	1	1	1	1		61560441700
6	9010158	ボルト	M10×30 P1.5	3	3	3	3	3		
7	9210010	Sワッシャ	M10	3	3	3	3	3		
8	9140511	ナット	M10 P1.5	3	3	3	3	3		
9	9010158	ボルト	M10×30 P1.5	2	2	2	2	2		
10	9210010	Sワッシャ	M10	4	4	4	4	4		
11	9140511	ナット	M10 P1.5	4	4	4	4	4		
12	9010157	ボルト	M10×25 P1.5	2	2	2	2	2		
13	9210012	Sワッシャ	M12	2	2	2	2	2		
14	9140514	ナット	M12 P1.75	2	2	2	2	2		

14. フレーム部(フロントパイプ)

KUL186・206・226・246・266(T)



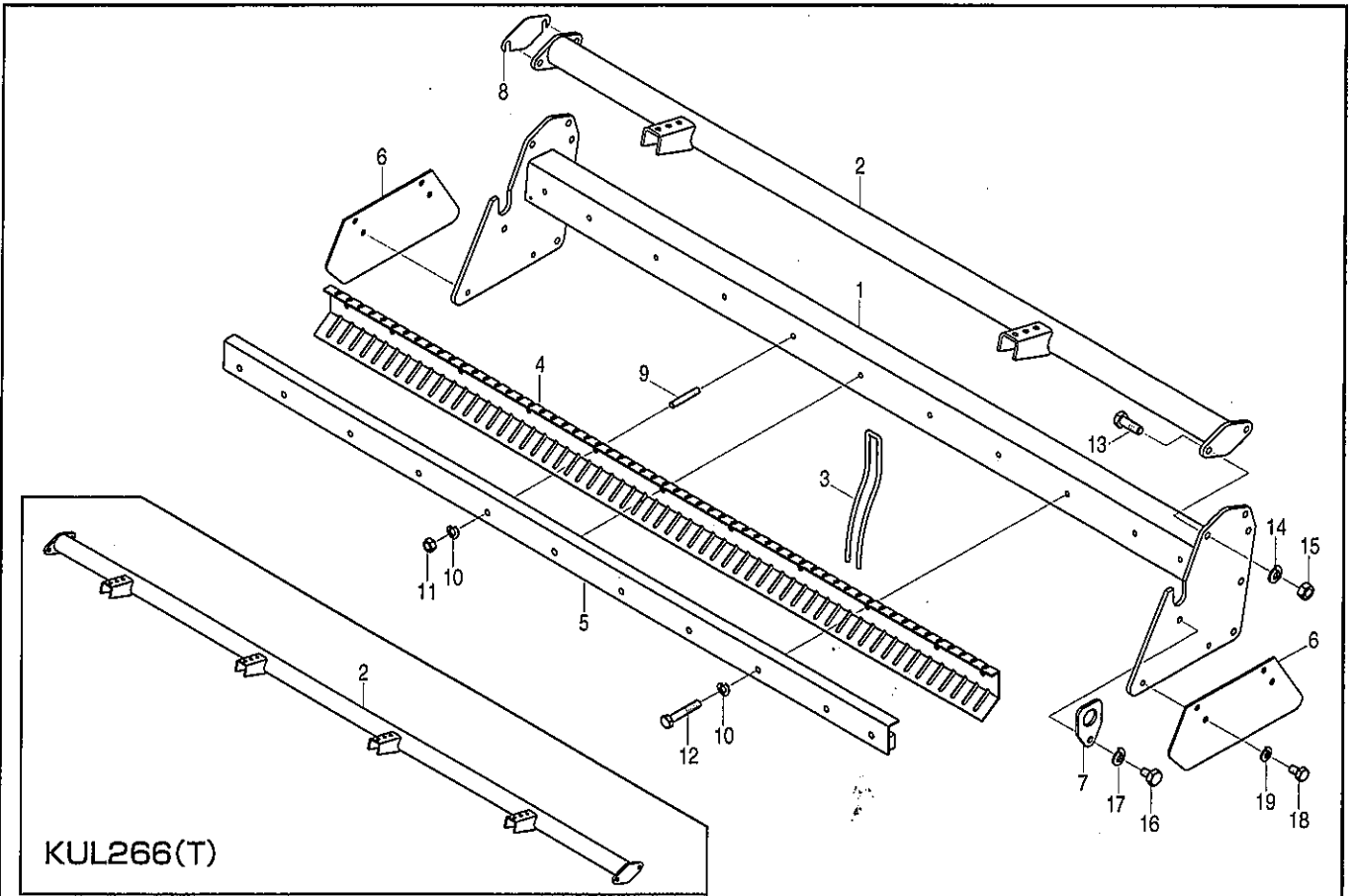
見出番号	部品コード	部品名	規格	1台分個数					実施機番	備考
				186(T)	206(T)	226(T)	246(T)	266(T)		
1	6150161	フロントパイプ COMP		1						61520440400
1	6150162	フロントパイプ COMP			1					61540440400
1	6150163	フロントパイプ COMP				1				61550440400
1	6150164	フロントパイプ COMP					1			61560440400
1	6150237	フロントパイプ COMP						1		61570440400
2	6150171	シールドカバーゴム		1						61520441102
2	6150172	シールドカバーゴム			1					61540441102
2	6150173	シールドカバーゴム				1				61550441102
2	6150174	シールドカバーゴム					1			61560441102
2	6150238	シールドカバーゴム						1		61570441100
3	6150226	ゴムホルダ		4	4	4	4	4	~33041040	61560441211
3	6150226	ゴムホルダ		5	5	5	5	5	33041041~	61560441211
4	6150034	オサエイタ		1						61520041201
4	6150035	オサエイタ			1					61530041201
4	6150036	オサエイタ				1				61540041201
4	6150037	オサエイタ					1			61550041201
4	6150239	オサエイタ						1		61570443400
5	6150198	ゴムストッパ		1						61520442400
5	6150199	ゴムストッパ			1					61540442400
5	6150200	ゴムストッパ				1				61550442400
5	6150201	ゴムストッパ					1			61560442400
5	6150244	ゴムストッパ						1		61570442400
6	6150202	オサエイタ		1						61520442500
6	6150203	オサエイタ			1					61540442500
6	6150204	オサエイタ				1				61550442500
6	6150205	オサエイタ					1			61560442501
6	6150245	オサエイタ						2		61570442500
7	9050313	6カクアナツキ サラボルト	M8×25 P1.25	9	9	9	9	10		
8	9210008	Sワッシャ	M8	18	18	18	18	19		
9	9140507	ナット	M8 P1.25	18	18	18	18	19		
10	9670018	カクネマルアタマボルト	M8×75 P1.25	9	9	9	9	9		



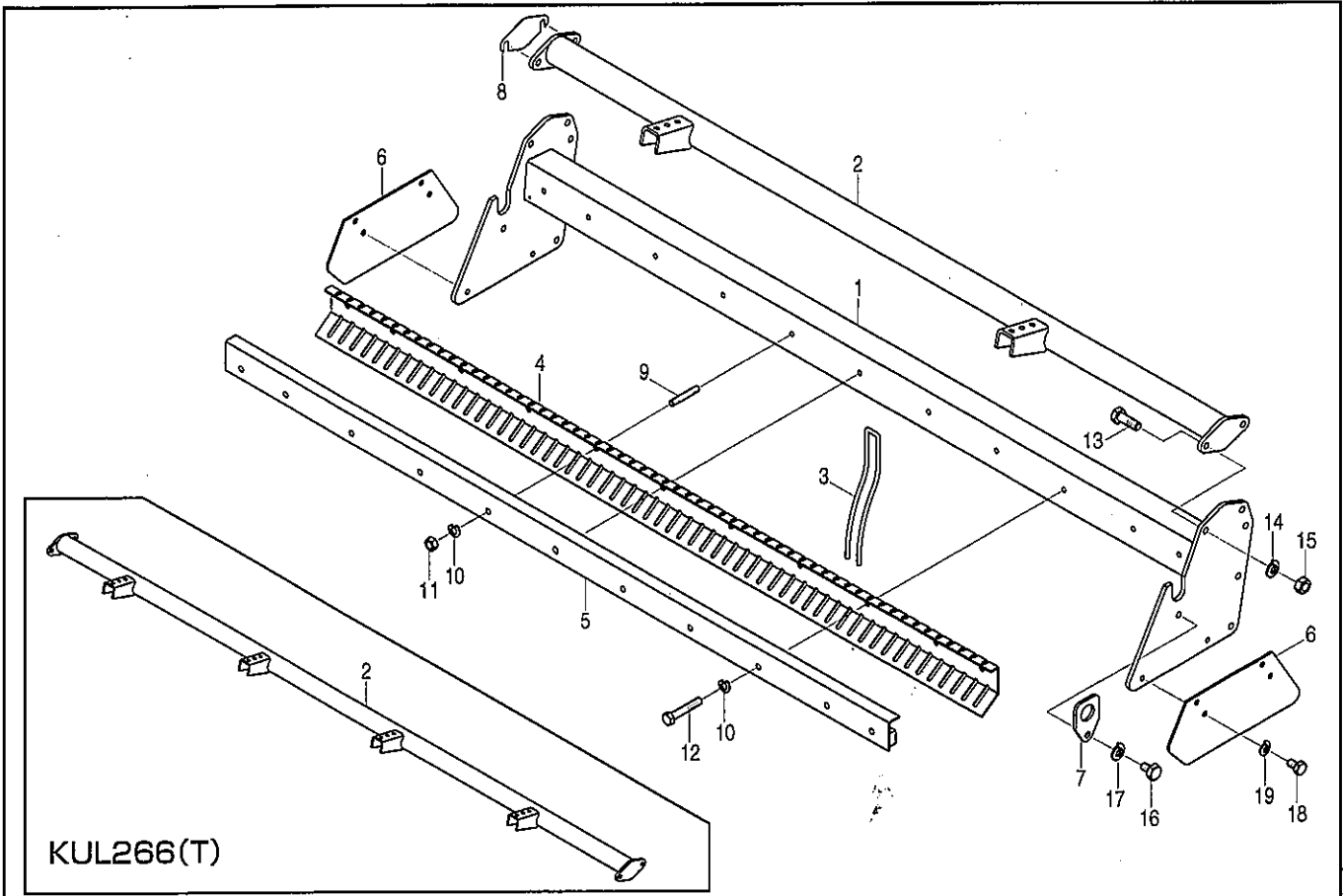
見出番号	部品コード	部 品 名	規 格	1 台 分 個 数					実施機番	備 考
				186(T)	206(T)	226(T)	246(T)	266(T)		
1	6130013	EXカバーマエ L		1	1	1	1	1		61340041100
2	6130014	EXカバーマエ R		1	1	1	1	1		61340041200
3	6150038	カラー		2	2	2	2	2		61520041313
4	6150039	コンプレッションロッド		2	2	2	2	2		61520041400
5	6150040	コンプレッションスプリング (シタ)		2	2	2	2	2		24804018000
6	2480020	ロッドセットピン		4	4	4	4	4		24804019020
7	1610013	マルアタマ テーラピン		2	2	2	2	2		16104017000
8	9480010	Rピン	10マル	2	2	2	2	2		
9	9011968	ボルト	M16×50 P1.5 8T	2	2	2	2	2		
10	9240116	マルヒラザガネ	M16	2	2	2	2	2		
11	9210016	Sワッシャ	M16	2	2	2	2	2		
12	9140020	ナット	M16 P1.5 6T	2	2	2	2	2		
13	9010154	ボルト	M10×15 P1.5	4	4	4	4	4		
14	9210010	Sワッシャ	M10	4	4	4	4	4		

16. フレーム部(リヤパイプ)

KUL186・206・226・246・266(T)



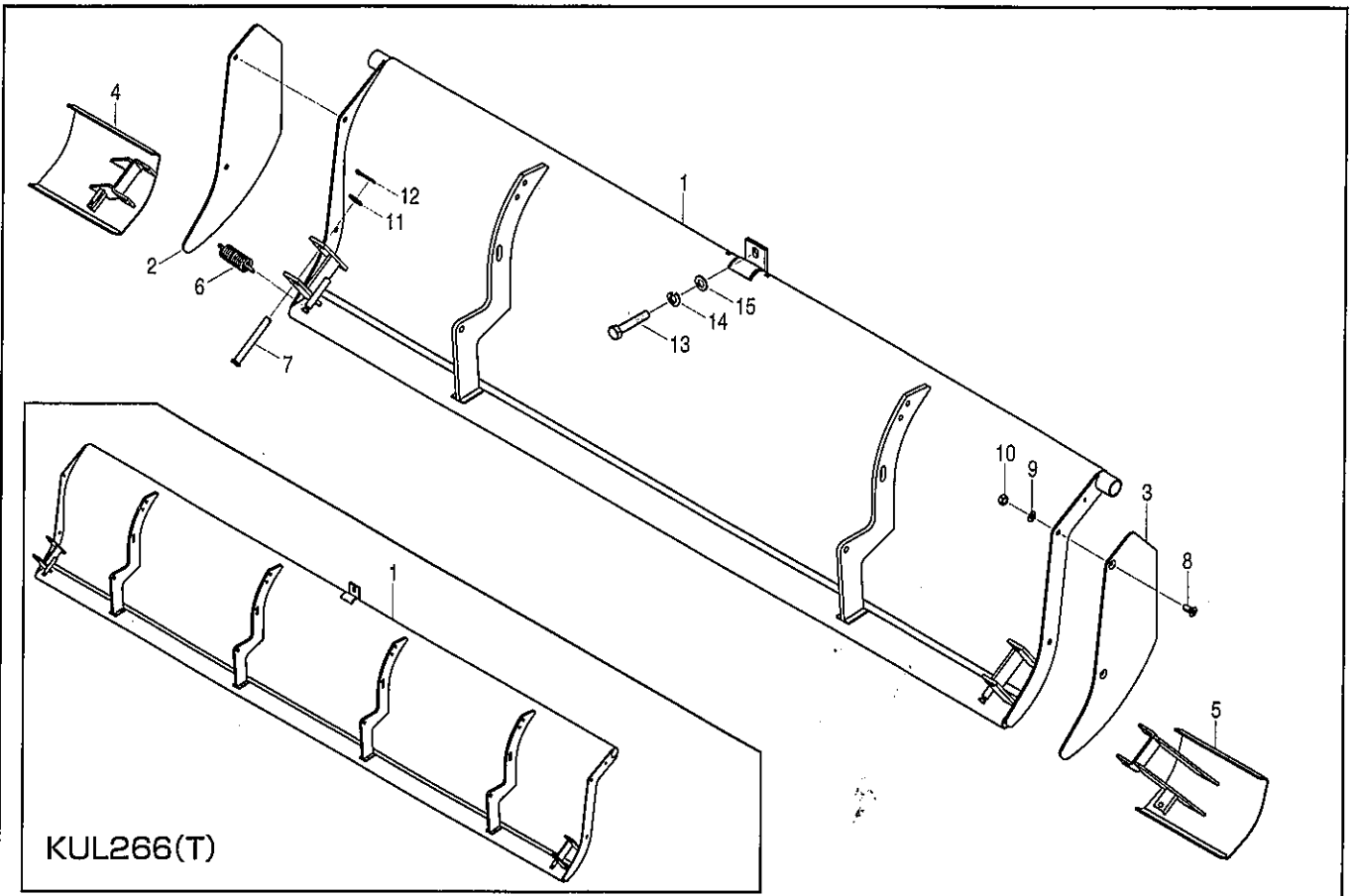
見出番号	部品コード	部品名	規格	1台分個数					実施機番	備考
				186(T)	206(T)	226(T)	246(T)	266(T)		
1	6150181	リヤシールド		1						61520441802
1	6150182	リヤシールド			1					61540441802
1	6150183	リヤシールド				1				61550441802
1	6150184	リヤシールド					1			61560441802
1	6150240	リヤシールド						1		61570441800
2	6150185	リヤパイプ COMP		1						61520441901
2	6150186	リヤパイプ COMP			1					61540441901
2	6150187	リヤパイプ COMP				1				61550441901
2	6150188	リヤパイプ COMP					1			61560441901
2	6150241	リヤパイプ COMP						1		61570441900
3	6150189	レーキ		29	32	35	38	41		61560442100
4	6150190	レーキホルダー		1						61520442201
4	6150191	レーキホルダー			1					61540442201
4	6150192	レーキホルダー				1				61550442201
4	6150193	レーキホルダー					1			61560442201
4	6150242	レーキホルダー						1		61570442200
5	6150194	レーキストッパ		1						61520442301
5	6150195	レーキストッパ			1					61540442301
5	6150196	レーキストッパ				1				61550442301
5	6150197	レーキストッパ					1			61560442301
5	6150243	レーキストッパ						1		61570442300
6	6150231	EXカバーリヤ		2	2	2	2	2		61560442612
7	5430025	ロックプレート		2	2	2	2	2		54334041500
8	6150218	シム		2	2	2	2	2		61560443300
9	6150217	スタッド		2	2	2	2	2		
10	9210010	Sワッシャ	M10	10	10	12	12	14		
11	9140511	ナット	M10 P1.5	2	2	2	2	2		
12	9010163	ボルト	M10×55 P1.5	8	8	10	10	12		
13	9011760	ボルト	M12×35 P1.5 8T	2	2	2	2	2		
14	9210012	Sワッシャ	M12	2	2	2	2	2		



見出番号	部品コード	部品名	規格	1台分個数					実施機番	備考
				186(T)	206(T)	226(T)	246(T)	266(T)		
15	9140014	ナット	M12 P1.5 6T	2	2	2	2	2		
16	9011756	ボルト	M12×20 P1.5 8T	2	2	2	2	2		
17	9210012	Sワッシャ	M12	2	2	2	2	2		
18	9010154	ボルト	M10×15 P1.5	4	4	4	4	4		
19	9210010	Sワッシャ	M10	4	4	4	4	4		

17. フレーム部(エブロン)

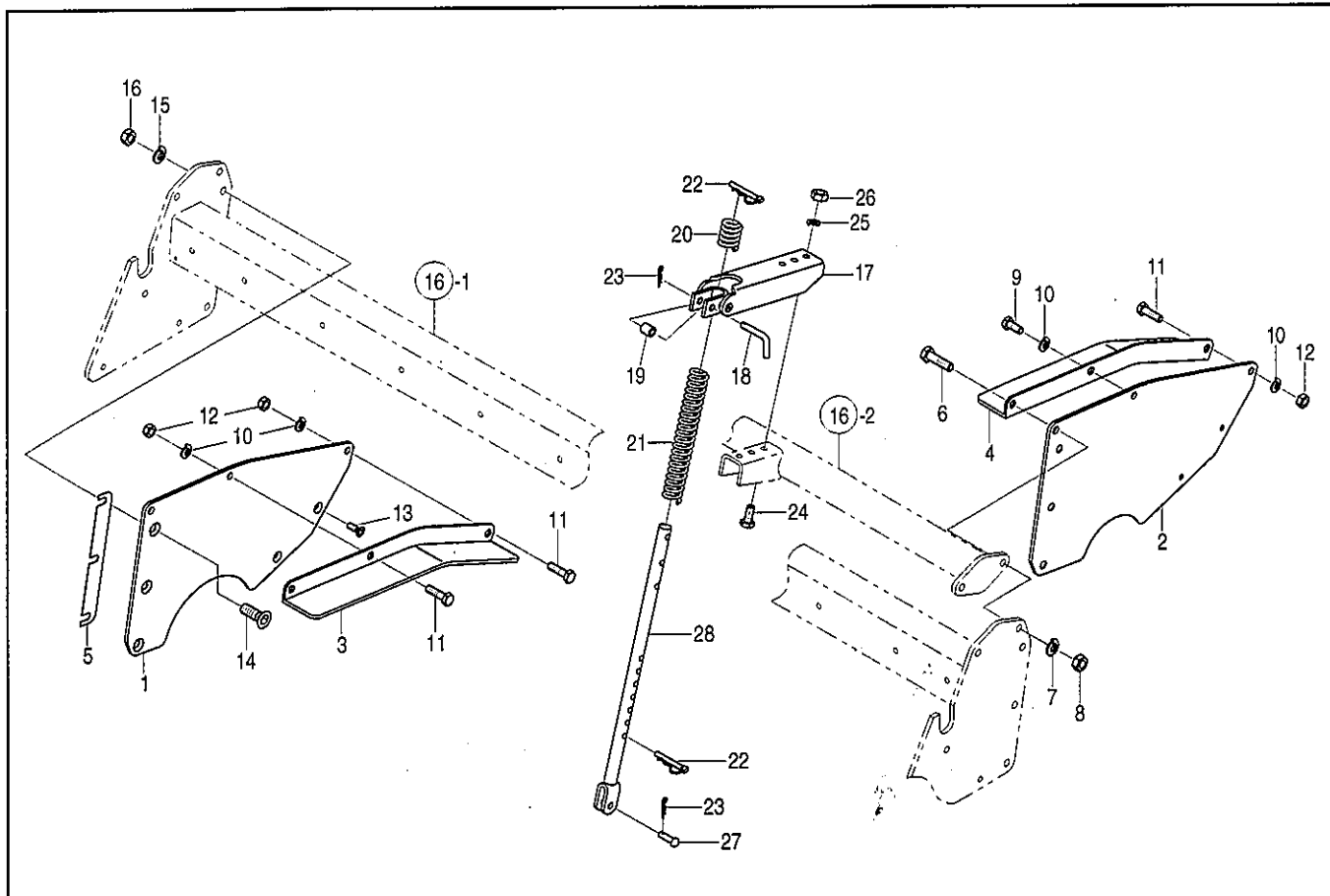
KUL186・206・226・246・266(T)



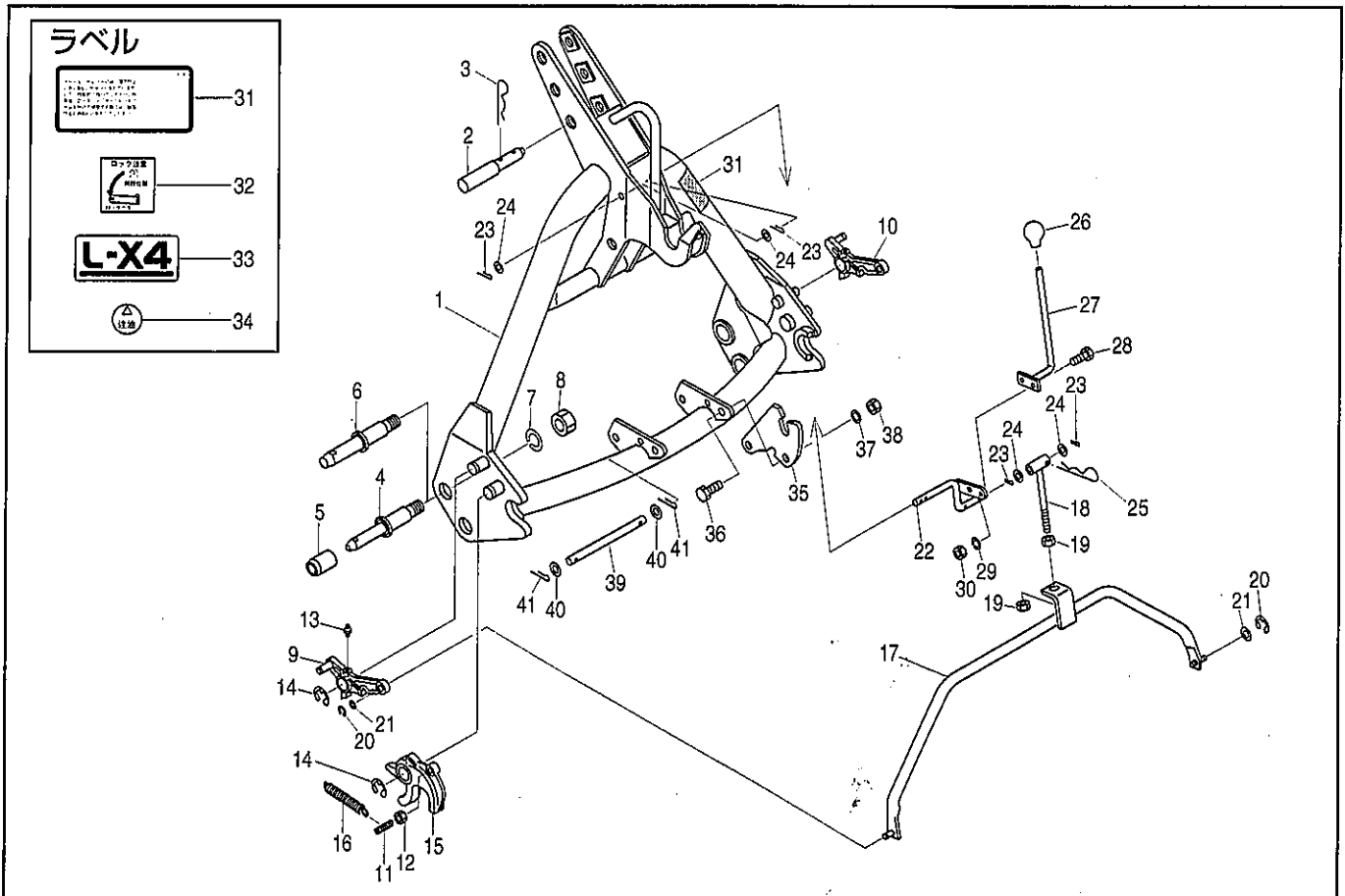
見出番号	部品コード	部 品 名	規 格	1 台 分 個 数					実施機番	備 考
				186 (T)	206 (T)	226 (T)	246 (T)	266 (T)		
1	6150207	エブロン COMP		1						61520442700
1	6150208	エブロン COMP			1					61540442700
1	6150209	エブロン COMP				1				61550442700
1	6150210	エブロン COMP					1			61560442700
1	6150246	エブロン COMP						1		61570442700
2	6150211	エブロンシールド L		1	1	1	1	1		61560443000
3	6150212	エブロンシールド R		1	1	1	1	1		61560443100
4	6150061	EXエブロン L		1	1	1	1	1		61520042400
5	6150062	EXエブロン R		1	1	1	1	1		61520042500
6	5460066	テンションバネ		2	2	2	2	2		54640042413
7	1410074	ヒンジピン		2	2	2	2	2		14104029000
8	9050312	6カクアナツキ サラボルト	M8×20 P1.25	4	4	4	4	4		
9	9210008	Sワッシャ	M8	4	4	4	4	4		
10	9140507	ナット	M8 P1.25	4	4	4	4	4		
11	9240012	マルヒラザガネ	M12 コガタマル	2	2	2	2	2		
12	9300034	ワリピン	3×20L	2	2	2	2	2		
13	9011768	ボルト	M12×60 P1.5 8T	1	1	1	1	1		
14	9210012	Sワッシャ	M12	1	1	1	1	1		
15	9240112	マルヒラザガネ	M12	1	1	1	1	1		

18. フレーム部(サイドシート)

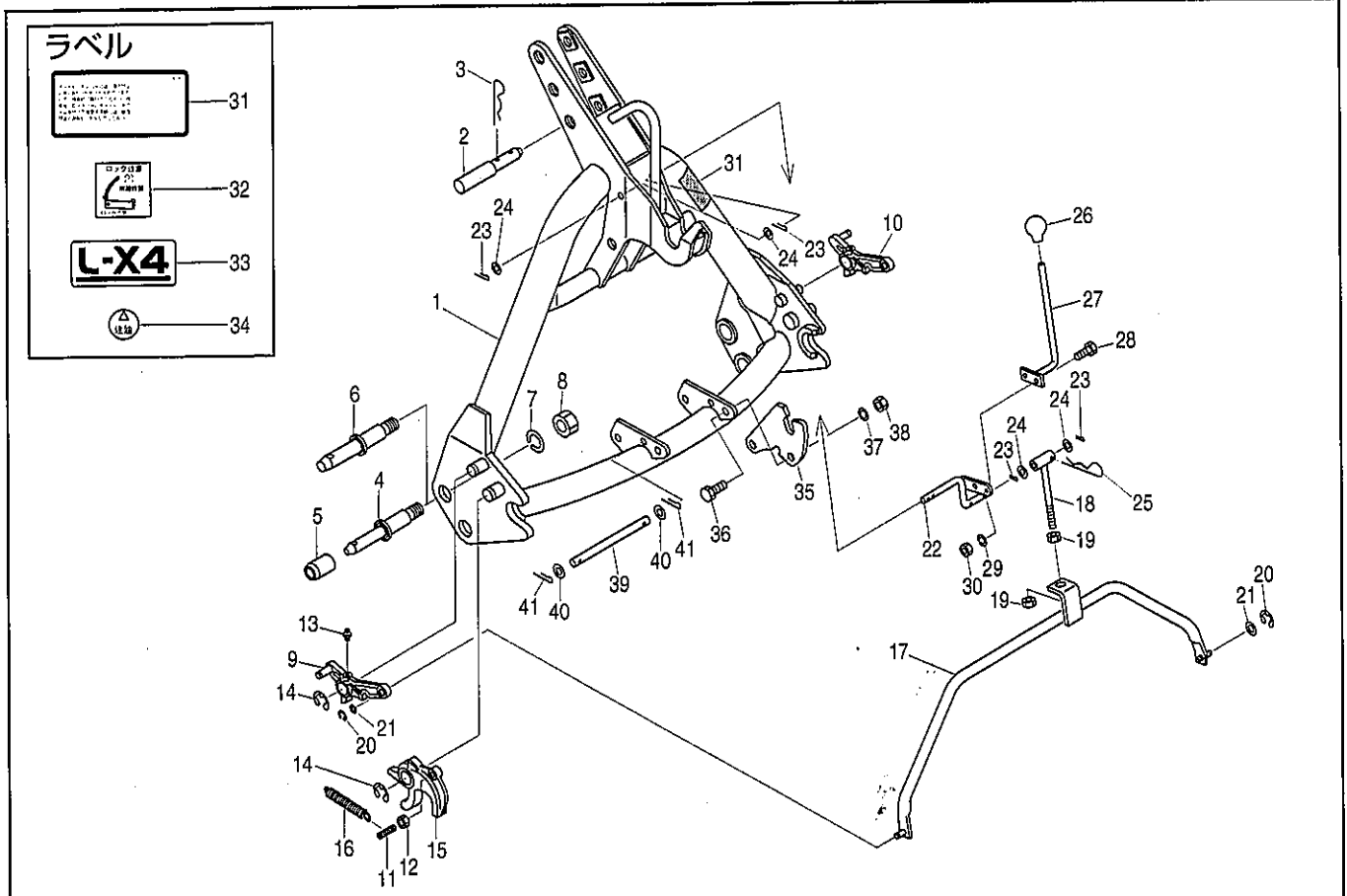
KUL186・206・226・246・266(T)



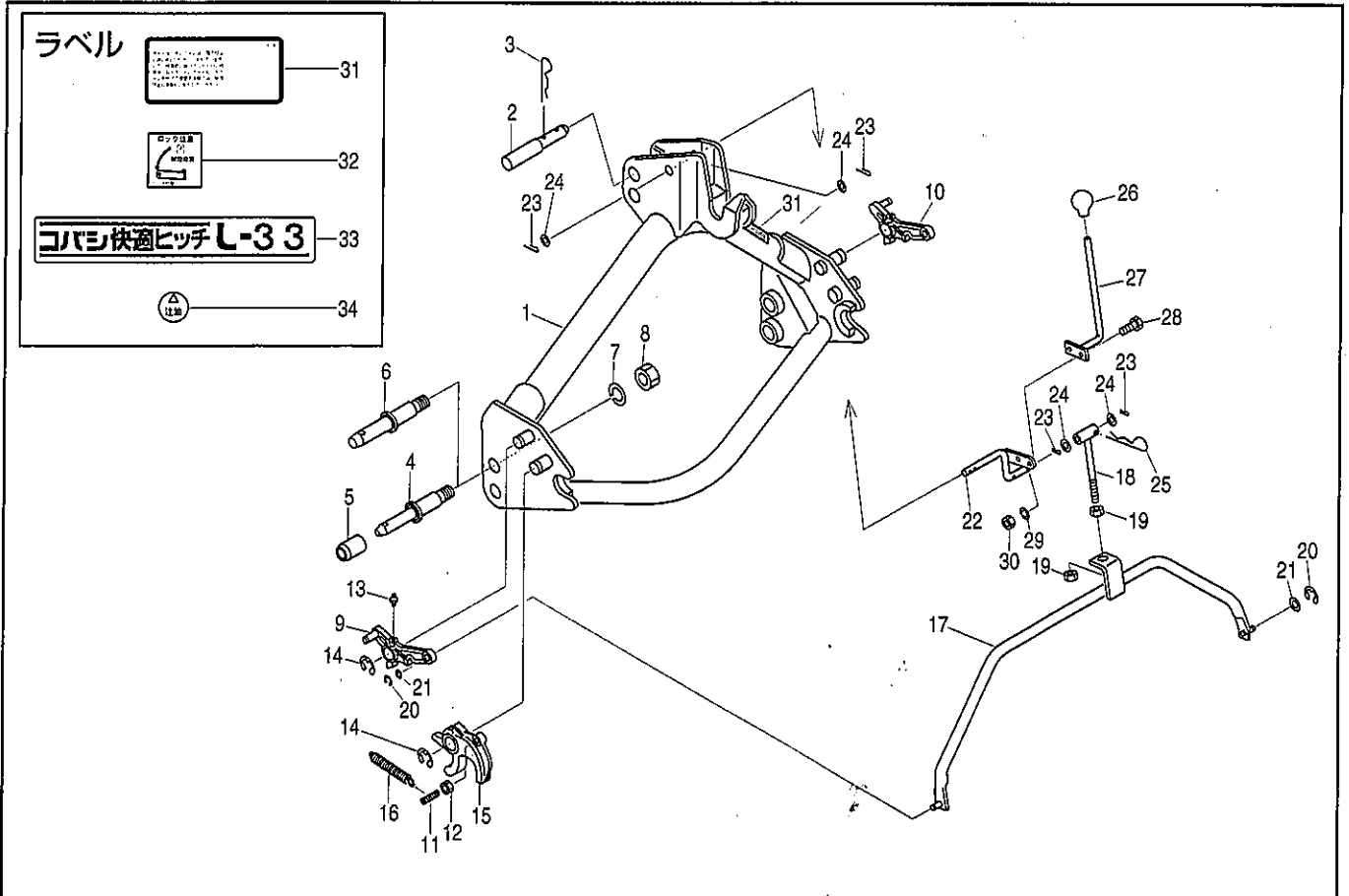
見出番号	部品コード	部 品 名	規 格	1 台 分 個 数					実施機番	備 考
				186 (T)	206 (T)	226 (T)	246 (T)	266 (T)		
1	6150167	サイドシート L		1	1	1	1	1		61560440700
2	6150168	サイドシート R		1	1	1	1	1		61560440800
3	6150227	サイドシールド L		1	1	1	1	1		61560440911
4	6150228	サイドシールド R		1	1	1	1	1		61560441011
5	6150219	シム		2	2	2	2	2		61560443200
6	9011764	ボルト	M12×45 P1.5 8T	2	2	2	2	2		39303009000
7	9210012	Sワッシャ	M12	2	2	2	2	2		
8	9140014	ナット	M12 P1.5 6T	2	2	2	2	2		
9	9010157	ボルト	M10×25 P1.5	1	1	1	1	1		
10	9210010	Sワッシャ	M10	4	4	4	4	4		
11	9010159	ボルト	M10×35 P1.5	3	3	3	3	3		
12	9140511	ナット	M10 P1.5	3	3	3	3	3		
13	9050310	6カクアナツキ サラボルト	M8×14 P1.25	4	4	4	4	4		
14	9050330	6カクアナツキ サラボルト	M12×40 P1.75	6	6	6	6	6		
15	9210012	Sワッシャ	M12	6	6	6	6	6		
16	9290074	Uナット	M12 P1.75	6	6	6	6	6		
17	3990102	エプロン フック		2	2	2	2	4		39921042000
18	2490069	エプロン ツリピン		2	2	2	2	4		24904028000
19	6310116	カラー		2	2	2	2	4		63151241900
20	4700047	コンプレッションスプリング1		2	2	2	2	4		47052242000
21	6100054	コンプレッションスプリング2		2	2	2	2	4		61030045200
22	2480020	ロッドセットピン		4	4	4	4	8		24804019020
23	9480010	Rピン	10マル	4	4	4	4	8		
24	9011157	ボルト	M10×25 P1.5 8T	6	6	6	6	12		
25	9210010	Sワッシャ	M10	6	6	6	6	12		
26	9140010	ナット	M10 P1.5 6T	6	6	6	6	12		
27	1610013	マルアタマ テーラピン		2	2	2	2	4		16104017000
28	6150090	コンプレッションロッド		2	2	2	2	4		61520043800



見出番号	部品コード	部 品 名	規 格	1台分個数					実施機番	備 考
				186T	206T	226T	246T	266T		
1	8060184	オートヒットアームL44 COMP (ラベル)		1	1	1	1	1		80602410700
2	1940063	トップリンクピン		1	1	1	1	1		19404028000
3	1940064	Rピン		1	1	1	1	1		19404029010
4	1110005	ヒッチピン 1ガタ	163 (52)	2	2	2				11104004030
5	2490073	ヒッチピンカラー 2ガタ		2	2	2				24904032021
6	5440007	ヒッチピン 2ガタ	163 (52)				2	2		54430040800
7	9620002	Sワッシャ	1"	2	2	2	2	2		
8	9270002	ナット	SAE1"	2	2	2	2	2		
9	8060194	ロックプレート L		1	1	1	1	1		80602410521
10	8060195	ロックプレート R		1	1	1	1	1		80602410621
11	8060086	フックピン		2	2	2	2	2		80652210501
12	9140511	ナット	M10 P1.5	2	2	2	2	2		
13	9330003	グリスニップル	A形 M6 P1.0	2	2	2	2	2		
14	9373019	ストップリング	E19	4	4	4	4	4		
15	8060083	フック		2	2	2	2	2		80652210201
16	8060093	スプリング		2	2	2	2	2		80652210600
17	8060130	コネクトロッド		1	1	1	1	1		80602210500
18	8060131	ロッド		1	1	1	1	1		80602210600
19	9140513	ナット	M12 P1.5	2	2	2	2	2		
20	9373007	ストップリング	E7	2	2	2	2	2		
21	9240110	ザガネ	M10	4	4	4	4	4		
22	8060153	リンク		1	1	1	1	1		80602410300
23	9300034	ワリピン	φ3×20	4	4	4	4	4		
24	9240110	ザガネ	M10	4	4	4	4	4		
25	9480016	Rピン	φ16	1	1	1	1	1		
26	9540041	グリップ (クロ)	φ12	1	1	1	1	1		
27	8060154	レバー		1	1	1	1	1		80602410400
28	9010106	ボルト	M8×20 P1.25	2	2	2	2	2		
29	9210008	Sワッシャ	M8	2	2	2	2	2		
30	9140507	ナット	M8 P1.25	2	2	2	2	2		



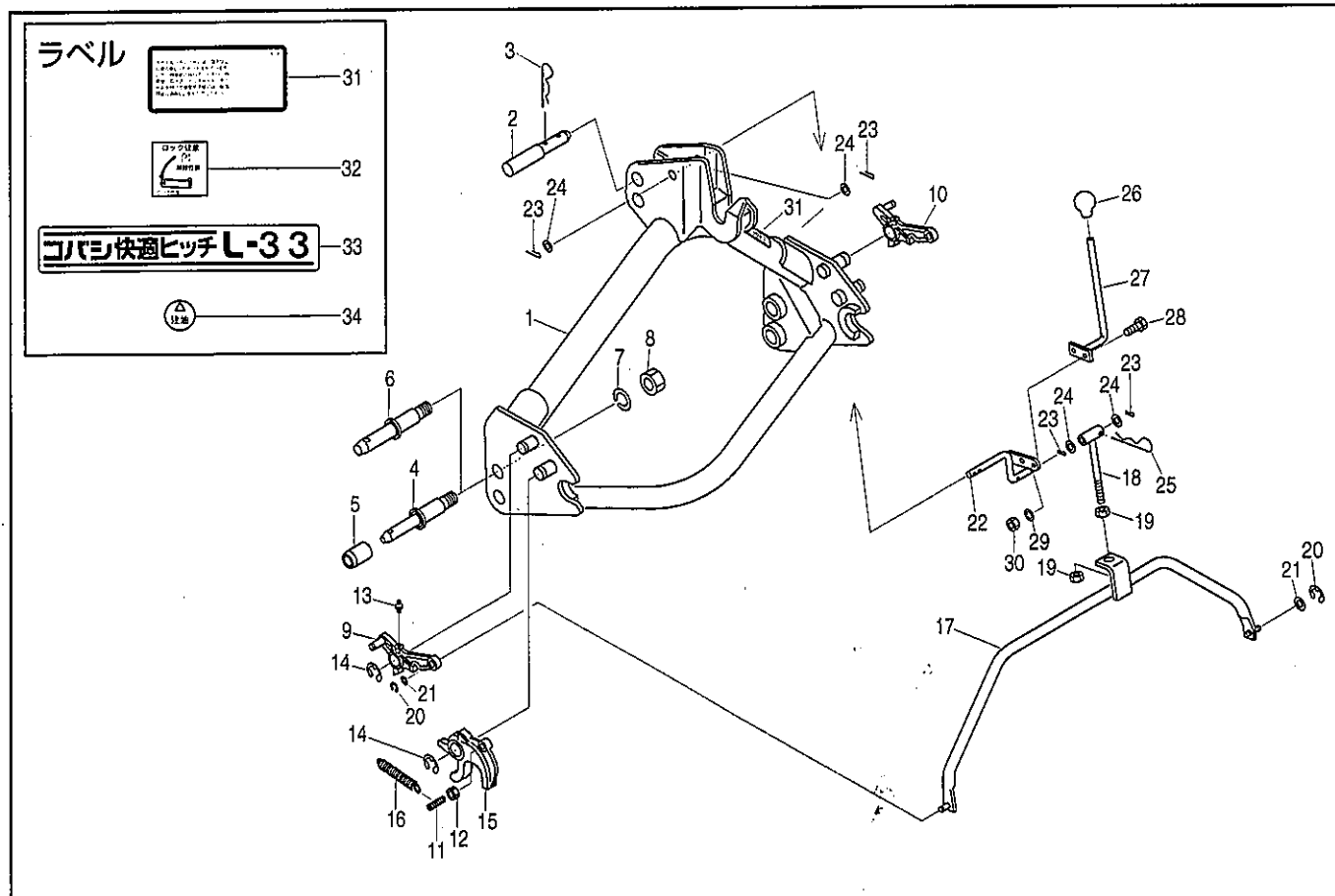
見出番号	部品コード	部 品 名	規 格	1 台 分 個 数					実施機番	備 考
				186T	206T	226T	246T	266T		
31	9992115	チュウイ (ダツラクボウシ)		1	1	1	1	1		99905222000
32	9991577	ロックチュウイ		1	1	1	1	1		99905149000
33	9991908	L-X4		1	1	1	1	1		99909599000
34	9991556	チュウユ		2	2	2	2	2		99910201000
1~34	8061129	オートヒッチアームL34-1ガタ ASSY		1	1	1				80601410711
1~34	8061130	オートヒッチアームL34-2ガタ ASSY					1	1		80601410811
35	8060180	サポートプレート L44	19	2	2	2	2	2		80602410212
36	9011751	ボルト	M12×30 P1.5 8T	4	4	4	4	4		
37	9210012	Sワッシャ	M12	4	4	4	4	4		
38	9140014	ナット	M12 P1.5 6T	4	4	4	4	4		
39	8060181	ピン		1	1	1	1	1		80602410900
40	9240112	ザガネ	M12	2	2	2	2	2		
41	9300034	ワリピン	φ3×20	2	2	2	2	2		
1~41	8061099	オートヒッチアームL44-1ガタ ASSY		1	1	1				80602410711
1~41	8061100	オートヒッチアームL44-2ガタ ASSY					1	1		80602410811



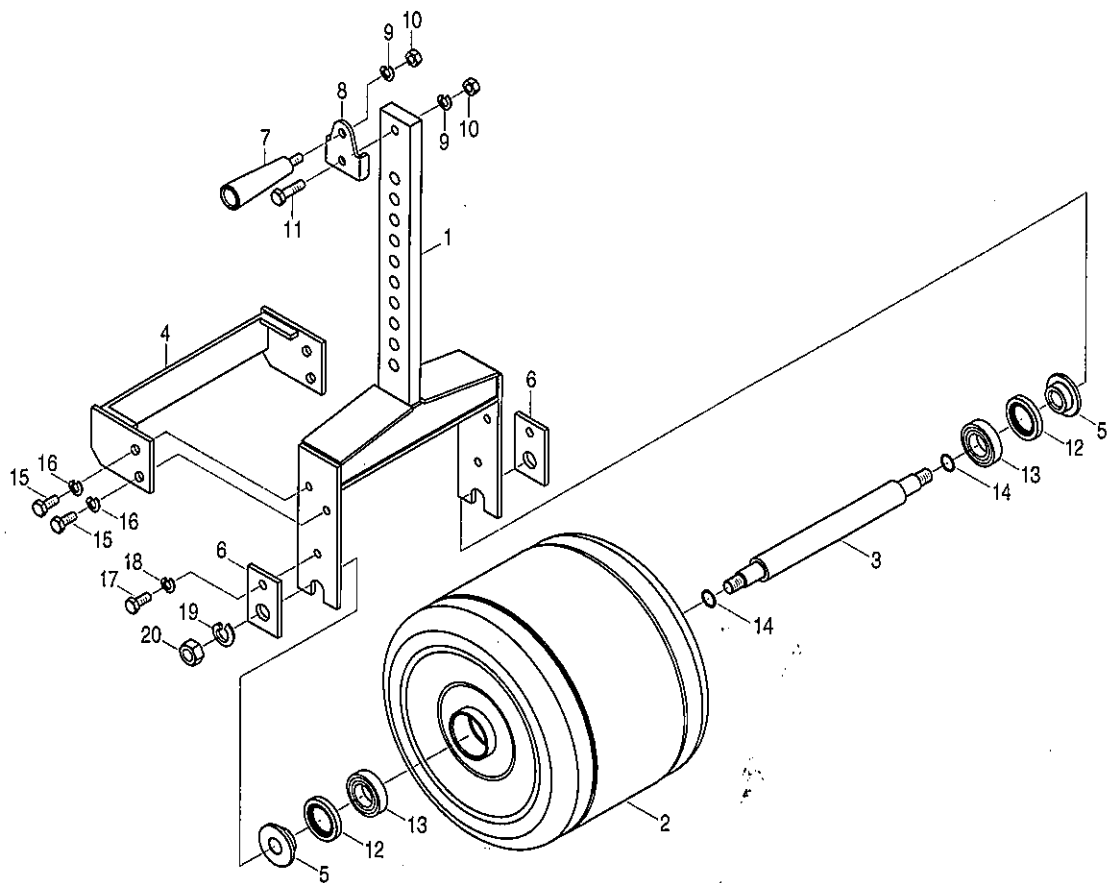
見出番号	部品コード	部 品 名	規 格	1 台 分 個 数					実施機番	備 考
				186	206	226	246	266		
1	8060183	オートヒッチアームL33 COMP (ラベル)		1	1	1	1	1		80603310900
2	1940063	トップリンクピン		1	1	1	1	1		19404028000
3	1940064	Rピン		1	1	1	1	1		19404029010
4	1110005	ヒッチピン 1ガタ	163 (52)	2	2	2				11104004030
5	2490073	ヒッチピンカラー 2ガタ		2	2	2				24904032021
6	5440007	ヒッチピン 2ガタ	163 (52)				2	2		54430040800
7	9620002	Sワッシャ	1"	2	2	2	2	2		
8	9270002	ナット	SAE1"	2	2	2	2	2		
9	8060194	ロックプレート L		1	1	1	1	1		80602410521
10	8060195	ロックプレート R		1	1	1	1	1		80602410621
11	8060086	フックピン		2	2	2	2	2		80652210501
12	9140511	ナット	M10 P1.5	2	2	2	2	2		
13	9390003	グリスニップル	A形 M6 P1.0	2	2	2	2	2		
14	9373019	ストップリング	E19	4	4	4	4	4		
15	8060083	フック		2	2	2	2	2		80652210201
16	8060093	スプリング		2	2	2	2	2		80652210600
17	8060130	コネクトロッド		1	1	1	1	1		80602210500
18	8060131	ロッド		1	1	1	1	1		80602210600
19	9140513	ナット	M12 P1.5	2	2	2	2	2		
20	9373007	ストップリング	E7	2	2	2	2	2		
21	9240110	ザガネ	M10	4	4	4	4	4		
22	8060153	リンク		1	1	1	1	1		80602410300
23	9300034	ワリピン	φ3×20	4	4	4	4	4		
24	9240110	ザガネ	M10	4	4	4	4	4		
25	9480016	Rピン	φ16	1	1	1	1	1		
26	9540041	グリップ (クロ)	φ12	1	1	1	1	1		
27	8060154	レバー		1	1	1	1	1		80602410400
28	9010106	ボルト	M8×20 P1.25	2	2	2	2	2		
29	9210008	Sワッシャ	M8	2	2	2	2	2		
30	9140507	ナット	M8 P1.25	2	2	2	2	2		

20. オートヒッチ(3点オートヒッチ)

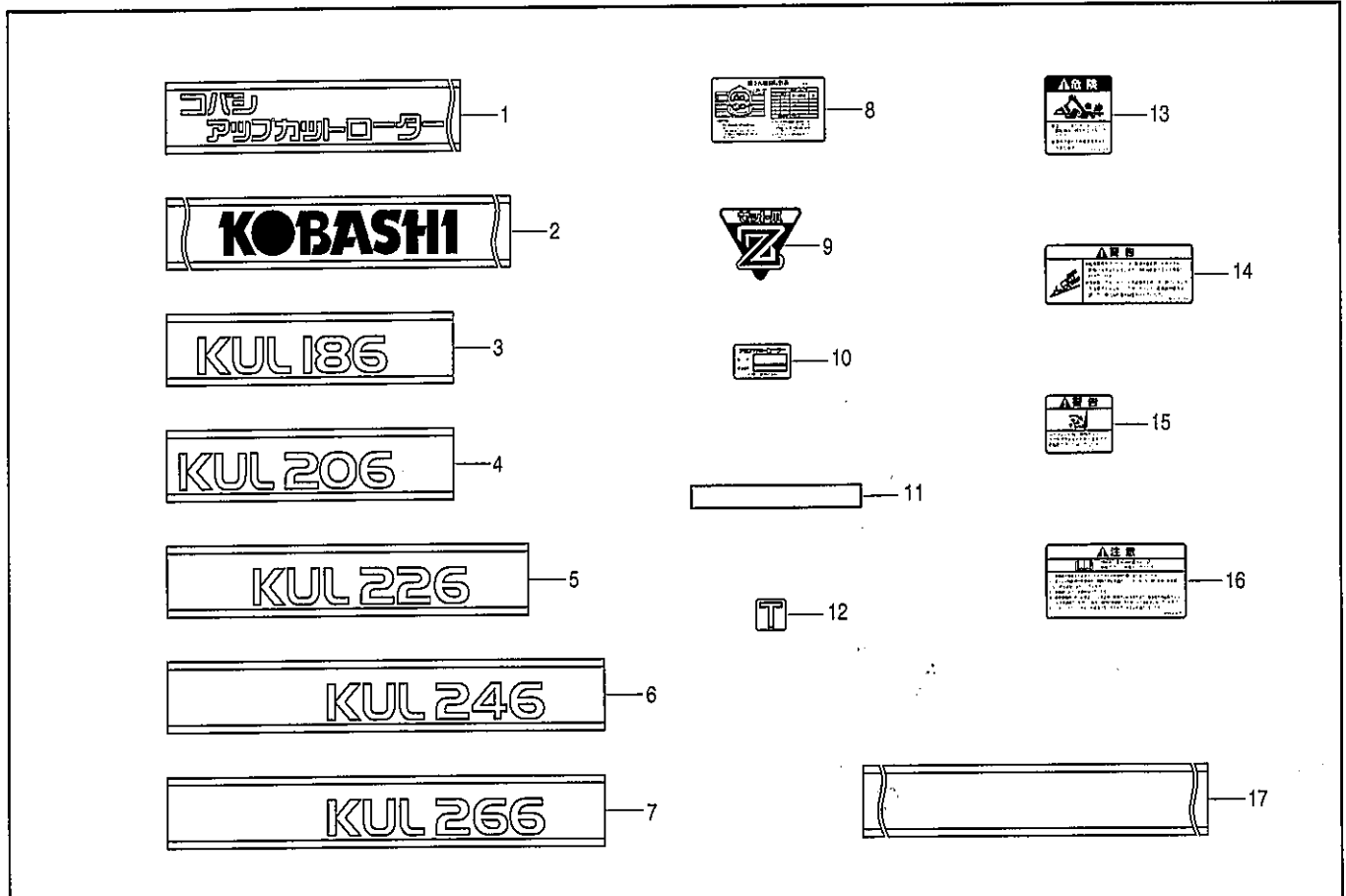
KUL186・206・226・246・266-3L



見出番号	部品コード	部品名	規格	1台分個数					実施機番	備考
				186	206	226	246	266		
31	9992115	チュウイ (ダツラクボウシ)		1	1	1	1	1		99905222000
32	9991577	ロックチュウイ		1	1	1	1	1		99905149000
33	9991896	コバシカイトキヒッチ L-33		1	1	1	1	1		99909583000
34	9991556	チュウユ		2	2	2	2	2		99910201000
1~34	8061178	オートヒッチアームL33-1ガタ ASSY		1	1	1				80603310711
1~34	8061176	オートヒッチアームL33-2ガタ ASSY					1	1		80603310811



見出番号	部品コード	部 品 名	規 格	1台分個数					実施機番	備 考
				186(T)	206(T)	226(T)	246(T)	266(T)		
1	6150220	ホイールアーム		2	2	2	2	2		61560460200
2	6150247	ホイール COMP		2	2	2	2	2		61560460312
3	6150224	ホイールシャフト		2	2	2	2	2		61560460500
4	5650094	スクレーパ		2	2	2	2	2		56505060201
5	6150223	シールカラー		4	4	4	4	4		61560460701
6	6150215	ロックプレート		4	4	4	4	4		61560460800
7	7890290	グリップ		2	2	2	2	2		78920054600
8	8050298	アームストッパ		2	2	2	2	2		80520020800
9	9210010	Sワッシャ	M10	4	4	4	4	4		
10	9140511	ナット	M10 P1.5	4	4	4	4	4		
11	9010159	ボルト	M10×35 P1.5	2	2	2	2	2		
12	9350200	オイルシール	TC 35.55.11	4	4	4	4	4		
13	9380289	ベアリング	6006ZZ	4	4	4	4	4		
14	9363020	Oリング	S20	4	4	4	4	4		
15	9010156	ボルト	M10×20 P1.5	8	8	8	8	8		
16	9210010	Sワッシャ	M10	8	8	8	8	8		
17	9010156	ボルト	M10×20 P1.5	4	4	4	4	4		
18	9210010	Sワッシャ	M10	4	4	4	4	4		
19	9210016	Sワッシャ	M16	4	4	4	4	4		
20	9140519	ナット	M16 P1.5	4	4	4	4	4		
1~20	6150248	ホイールゲージASSY		2	2	2	2	2		



見出番号	部品コード	部品名	規格	1台分個数					実施機番	備考
				186(T)	206(T)	226(T)	246(T)	266(T)		
1	9991103	コバシアップカットローター		1	1					99900115001
1	9991101	コバシアップカットローター				1				99900113001
1	9991100	コバシアップカットローター					1	1		99900112001
2	9991344	KOBASHI		1						99900091000
2	9991345	KOBASHI			1	1	1			99900092000
2	9991384	KOBASHI						1		99900095000
3	9991727	KUL186		1						99909528000
4	9991728	KUL206			1					99909529000
5	9991729	KUL226				1				99909530000
6	9991730	KUL246					1			99909531000
7	9992382	KUL266						1		99909740000
8	9991032	コーウンジクカイトンスウヒョウ		1	1	1	1	1	~33041040	99906037000
8	9991815	コーウンジクカイトンスウヒョウ		1	1	1	1	1	33041041~	99906037000
9	9991360	ゼットヅメ		1	1	1	1	1		99910142000
10	9990704	キバンプレート		1	1	1	1	1		99900032011
11	9990571	ハンシャテープ		2	2	2	2	2		47452044500
12	9991262	T	0L,4L用	1	1	1	1	1		99901083000
13	9992127	キケン (ジョイント)		1	1	1	1	1		99905244000
14	9992086	ケイコク (テントウ)		1	1	1	1	1		99905216000
15	9992074	ケイコク (ロータリー)		1	1	1	1	1		99905211001
16	9992087	チュウイ (トリアツカイ)		1	1	1	1	1		99905217000
17	9991641	ストライプ						2		99910134000

部 品 コ ー ド 索 引

部 品 コード	頁	見出 番号	部 品 コード	頁	見出 番号	部 品 コード	頁	見出 番号	部 品 コード	頁	見出 番号
50711	10	6	2490033	9	3	5950044	5	2	6150167	19	1
50712	10	5	2490045	3	11	5950046	5	9	6150168	19	2
50911	10	8	2490069	19	18	5950047	5	10	6150171	14	2
50912	10	7	2490073	20	5	6100054	19	21	6150172	14	2
0050042	10	15	2490073	22	5	6100059	11	7	6150173	14	2
0050048	10	12	3240018	8	1	6120008	3	1	6150174	14	2
0100009	2	1~10	3600013	3	4	6120010	5	3	6150176	13	1
0100161	1	1~20	3600015	6	6	6120037	11	6	6150177	13	2
0100164	1	1~20	3600017	6	8	6130013	15	1	6150178	13	3
0100610	1	1~20	3600019	6	7	6130014	15	2	6150179	13	4
0120009	4	5	3600021	6	8	6150008	5	5	6150180	13	5
0120009	5	7	3600022	6	9	6150009	8	3	6150181	16	1
0120010	4	5	3600024	6	10	6150011	7	3	6150182	16	1
0120010	5	7	3600026	6	9	6150012	7	2	6150183	16	1
0120023	6	13	3600028	3	10	6150013	10	4	6150184	16	1
0120024	6	13	3600029	3	9	6150014	10	4	6150185	16	2
0120025	6	13	3600033	4	1	6150015	10	4	6150186	16	2
0120026	6	13	3600036	4	3	6150016	10	4	6150187	16	2
0120027	6	13	3600036	5	4	6150034	14	4	6150188	16	2
0120028	6	11	3600037	9	5	6150035	14	4	6150189	16	3
0120029	6	11	3600038	9	6	6150036	14	4	6150190	16	4
0120030	6	11	3600064	5	6	6150037	14	4	6150191	16	4
0120031	6	11	3600068	5	11	6150038	15	3	6150192	16	4
0120038	6	12	3600069	5	12	6150039	15	4	6150193	16	4
0120039	6	12	3750002	4	2	6150040	15	5	6150194	16	5
0120040	6	12	3760017	4	2	6150061	18	4	6150195	16	5
0120041	6	12	3810002	4	2	6150062	18	5	6150196	16	5
0120042	6	12	3990102	19	17	6150069	7	5	6150197	16	5
1050044	5	8	4070399	11	11	6150090	19	28	6150198	14	5
1050070	9	4	4700047	19	20	6150098	6	1	6150199	14	5
1110005	20	4	5100040	7	6	6150104	12	1	6150200	14	5
1110005	22	4	5140018	7	4	6150105	12	2	6150201	14	5
1410074	18	7	5410011	3	5	6150145	3	8	6150202	14	6
1610013	15	7	5410019	11	4	6150146	3	8	6150203	14	6
1610013	19	27	5410020	11	5	6150147	3	8	6150204	14	6
1940063	12	4	5410045	3	7	6150148	3	8	6150205	14	6
1940063	20	2	5430025	16	7	6150149	4	4	6150207	18	1
1940063	22	2	5440002	6	3	6150150	4	4	6150208	18	1
1940064	12	5	5440003	3	6	6150151	4	4	6150209	18	1
1940064	20	3	5440005	3	3	6150154	9	1	6150210	18	1
1940064	22	3	5440007	20	6	6150155	11	1	6150211	18	2
2300003	3	2	5440007	22	6	6150156	11	1	6150212	18	3
2380045	8	2	5440074	11	9	6150157	11	1	6150215	24	6
2380048	10	1	5440075	12	3	6150158	11	1	6150216	7	1
2380061	10	3	5440110	6	4	6150159	11	2	6150217	16	9
2380062	10	2	5460066	18	6	6150160	11	3	6150218	16	8
2480020	15	6	5650094	24	4	6150161	14	1	6150219	19	5
2480020	19	22	5750001	6	2	6150162	14	1	6150220	24	1
2490016	4	11	5950042	6	5	6150163	14	1	6150223	24	5
2490028	9	2	5950043	5	1	6150164	14	1	6150224	24	3

部 品 コ ー ド 索 引

部 品 コード	頁	見出 番号	部 品 コード	頁	見出 番号	部 品 コード	頁	見出 番号	部 品 コード	頁	見出 番号
6150226	14	3	8010156	1	12	9010158	3	12	9140507	20	30
6150226	14	3	8010420	1	2	9010158	13	6	9140507	22	30
6150227	19	3	8010421	1	4	9010158	13	9	9140511	7	15
6150228	19	4	8010425	1	5	9010159	19	11	9140511	13	8
6150231	16	6	8010430	1	6	9010159	24	11	9140511	13	11
6150232	3	8	8010432	2	1	9010163	16	12	9140511	16	11
6150233	5	5	8050013	11	8	9010312	12	6	9140511	19	12
6150234	5	3	8050298	24	8	9010322	12	7	9140511	20	12
6150235	10	4	8060083	20	15	9010327	12	8	9140511	22	12
6150236	11	1	8060083	22	15	9011157	3	14	9140511	24	10
6150237	14	1	8060086	20	11	9011157	19	24	9140513	20	19
6150238	14	2	8060086	22	11	9011158	3	12	9140513	22	19
6150239	14	4	8060093	20	16	9011751	3	23	9140514	11	13
6150240	16	1	8060093	22	16	9011751	4	9	9140514	13	14
6150241	16	2	8060130	20	17	9011751	5	21	9140519	24	20
6150242	16	4	8060130	22	17	9011751	5	23	9140520	12	10
6150243	16	5	8060131	20	18	9011751	9	7	9210008	3	17
6150244	14	5	8060131	22	18	9011751	21	36	9210008	14	8
6150245	14	6	8060153	20	22	9011756	17	16	9210008	18	9
6150246	18	1	8060153	22	22	9011758	8	10	9210008	20	29
6150247	24	2	8060154	20	27	9011758	9	16	9210008	22	29
6150248	24	1~20	8060154	22	27	9011760	9	18	9210010	3	13
6310116	19	19	8060180	21	35	9011760	11	20	9210010	7	14
7890290	24	7	8060181	21	39	9011760	16	13	9210010	13	7
8010005	1	1	8060183	22	1	9011764	19	6	9210010	13	10
8010006	2	2	8060184	20	1	9011768	18	13	9210010	15	14
8010009	1	3	8060194	20	9	9011863	11	17	9210010	16	10
8010009	2	3	8060194	22	9	9011954	10	12	9210010	17	19
8010010	2	4	8060195	20	10	9011954	10	16	9210010	19	10
8010011	1	7	8060195	22	10	9011955	10	18	9210010	19	25
8010011	2	5	8061099	21	1~41	9011961	10	9	9210010	24	9
8010014	2	8	8061100	21	1~41	9011964	10	15	9210010	24	16
8010015	2	9	8061129	21	1~34	9011968	15	9	9210010	24	18
8010016	1	11	8061130	21	1~34	9050310	19	13	9210012	3	19
8010016	2	10	8061176	23	1~34	9050312	18	8	9210012	3	21
8010071	2	6	8061178	23	1~34	9050313	14	7	9210012	4	10
8010072	2	7	9000003	7	11	9050330	19	14	9210012	5	22
8010107	1	9	9000003	9	14	9140010	19	26	9210012	5	24
8010108	1	10	9010106	3	16	9140014	3	22	9210012	8	11
8010145	1	8	9010106	20	28	9140014	9	20	9210012	9	8
8010146	1	12	9010106	22	28	9140014	11	22	9210012	9	17
8010147	1	13~20	9010154	7	9	9140014	17	15	9210012	9	19
8010148	1	13	9010154	15	13	9140014	19	8	9210012	11	12
8010149	1	20	9010154	17	18	9140014	21	38	9210012	11	21
8010150	1	17	9010156	24	15	9140017	11	19	9210012	13	13
8010151	1	19	9010156	24	17	9140020	10	11	9210012	16	14
8010152	1	16	9010157	3	14	9140020	10	14	9210012	17	17
8010153	1	8	9010157	7	13	9140020	15	12	9210012	18	14
8010154	1	12	9010157	13	12	9140507	14	9	9210012	19	7
8010155	1	8	9010157	19	9	9140507	18	10	9210012	19	15

部 品 コ ー ド 索 引

部 品 コード	頁	見出 番号	部 品 コード	頁	見出 番号	部 品 コード	頁	見出 番号	部 品 コード	頁	見出 番号
9210012	21	37	9373007	20	20	9991556	23	34			
9210014	11	18	9373007	22	20	9991577	21	32			
9210016	10	10	9373019	20	14	9991577	23	32			
9210016	10	13	9373019	22	14	9991641	25	17			
9210016	10	17	9380091	6	14	9991727	25	3			
9210016	10	19	9380094	5	14	9991728	25	4			
9210016	12	9	9380096	6	15	9991729	25	5			
9210016	15	11	9380098	5	13	9991730	25	6			
9210016	24	19	9380104	6	16	9991815	25	8			
9240012	3	20	9380242	4	6	9991896	23	33			
9240012	18	11	9380252	9	10	9991908	21	33			
9240110	20	21	9380255	8	6	9992074	25	15			
9240110	20	24	9380257	8	12	9992086	25	14			
9240110	22	21	9380264	1	15	9992087	25	16			
9240110	22	24	9380289	24	13	9992115	21	31			
9240112	11	16	9381335	8	6	9992115	23	31			
9240112	18	15	9390109	8	9	9992127	25	13			
9240112	21	40	9390113	5	18	9992382	25	7			
9240116	15	10	9390209	9	13						
9270002	20	8	9400009	8	8						
9270002	22	8	9400009	9	12						
9290074	19	16	9400013	5	17						
9300034	18	12	9440020	8	4						
9300034	20	23	9450004	3	18						
9300034	21	41	9450005	3	15						
9300034	22	23	9450005	9	15						
9300056	11	15	9480010	15	8						
9320525	7	8	9480010	19	23						
9320545	7	7	9480016	20	25						
9320630	11	14	9480016	22	25						
9320820	3	24	9510151	11	10						
9330003	20	13	9530003	7	12						
9330003	22	13	9540041	20	26						
9350002	8	5	9540041	22	26						
9350002	9	9	9620002	20	7						
9350121	6	17	9620002	22	7						
9350144	5	16	9660010	7	10						
9350200	24	12	9670018	14	10						
9361016	4	12	9990571	25	11						
9363020	24	14	9990704	25	10						
9363065	5	15	9991032	25	8						
9363145	4	8	9991100	25	1						
9363145	5	19	9991101	25	1						
9364175	4	7	9991103	25	1						
9364175	5	20	9991262	25	12						
9371050	1	18	9991344	25	2						
9372100	9	11	9991345	25	2						
9372110	1	14	9991360	25	9						
9372110	8	7	9991384	25	2						
9372110	8	13	9991556	21	34						

KOBASHI

小橋工業株式会社

〒701-0292 岡山市南区中畦684

☎ (086) 298-3112

インターネットでも弊社の情報をご覧いただけます。

<http://www.kobashikogyo.com>

■北海道営業所	〒071-1248	北海道上川郡鷹栖町8線西2号6番	☎ (0166) 49-0070
■東北営業所	〒024-0004	岩手県北上市村崎野13地割35-1	☎ (0197) 71-1160
■関東営業所	〒321-3325	栃木県芳賀郡芳賀町芳賀台47-1	☎ (028) 687-1600
■新潟営業所	〒942-0041	新潟県上越市安江477-1	☎ (025) 546-7747
■岡山営業所	〒701-0165	岡山市北区大内田727	☎ (086) 250-1833
■九州営業所	〒861-2234	熊本県上益城郡益城町広崎1586-8 2F	☎ (096) 286-0202