

小橋工業(株)のホームページ(以下、弊社サイト)においては、カタログ・取扱説明書・パーツリスト等の電子データの閲覧、ダウンロードのサービス(以下、本サービス)をご提供しております。

本サービスをご利用の際には、以下の注意事項をご確認ください。

## 電子データの取扱いについて

### 電子データの内容について

- 本サービスにおいては、弊社製品のカタログ、取扱説明書、パーツリスト等、製品に関する全ての印刷物を網羅するものではありません。
- カタログ、取扱説明書、パーツリストの内容は、製品の仕様変更などにより、予告なく変更される場合があります。その為、弊社サイト内に掲載される電子データの内容は、販売店等で配布、掲示されるカタログ、製品購入時に同梱する取扱説明書、印刷物として存在しているパーツリストの内容とは異なる場合がございます。

表記内容は、発行当時の情報であり、弊社純正部品の名称、小売単価、各営業所の名称、所在地などの情報が現在と異なる場合があります。

また、製品安全上の取り扱い、環境対応につきましては、製品販売時の法令、規制に適合するものであり、製品販売後の法令、規制の変更内容を反映していない場合があります。予めご了承ください。

### 著作権について

本サービス内の電子データにつきましては、弊社(小橋工業株式会社)が著作権その他知的財産権を保有します。無断で他のウェブサイトや印刷媒体に転載することや複製、翻訳等はできません。但し、お手持ちの製品ご使用の為、1部に限り印刷することができます。

### 保証について

弊社の製品保証、安全性の保証は製品付属の書面に基づく保証に限られており、弊社サイト内の電子データに基づく保証は提供いたしません。

### お問合せについて

ご使用の製品の取り扱い及び、使用上の安全等に関するお問合せは、ご購入店にご相談頂きますよう、お願いいたします。

### 免責事項

弊社サイトのご利用に起因するソフトウェア、ハードウェア上の事故その他の損害等につきましても、一切の責任を負いません。

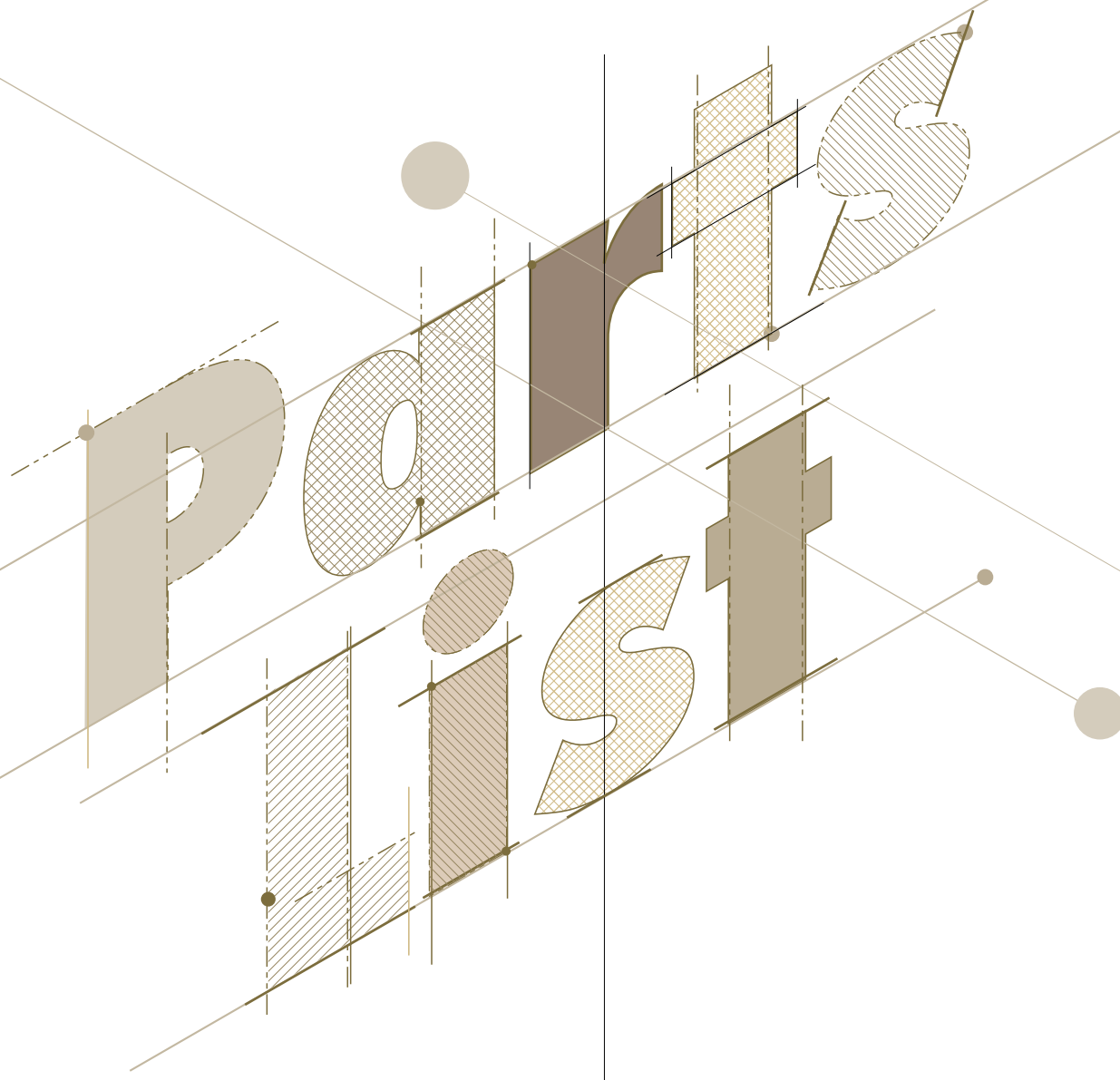
弊社サイトのご利用に際して生じたお客さまと第三者との間のトラブルにつきましては、一切責任を負いません。弊社サイトのサービスは予告なく中止、または内容や条件を変更する場合がございます。

以上

小橋工業株式会社

# コバシローター

MB 1400E 1500E 1600E 1700E



## お 願 い

- 1.部品ご注文の際には型式・コード・品名・数量・機械番号をご明記ください。
- 2.部品は必ずコバシ純正部品をご使用願います。
- 3.改良のため、部品形状及び内容の一部を予告なく変更することがあります。

(市販の類似品を使用されると早期破損の原因となります。)

## ご 注 意

### 1.パーツリストのご使用について

#### (1) 互換性の記号

旧←  
新← } 新旧部品兼用可

旧←  
新← } ✕ 新旧部品兼用不可

旧←  
新← } 矢印の方向のみに部品兼用可

#### (2) 実施機番の表示

新旧兼用不可部品と追加・廃止部品の実施機番を記載してあります。

また、イラスト図中に新旧の部品と実施機番を記載してあります。

### 2.ジョイント・オートヒッチアーム・ヒッチ・オプションの記載について

ジョイント総合版・オートヒッチアーム総合版・ヒッチ総合版・オプション総合版にて、変更を記載してあります。

最新の情報はそちらを参照ください。

なお、トラクタ装着の性格上、作業機機種・生産年式をわたる場合もあります。

ジョイント型式・オートヒッチアーム型式・ヒッチ型式・オプション型式を確認して、ご注文ください。

(作業機本体に属するジョイントは除く)

### 3.補用部品の塗装色について

現行量産機種の塗装色となっております。

在庫品につきましては生産時点の量産品塗装色となっております。

### 4.爪の記載について

爪は統廃合などにより、最新の情報は爪価格表を参照ください。

### 5.本パーツリストは改良のため予告なく変更することがあります。

## 補修用部品の供給年限について

この製品の補修部品の供給年限(期間)は、製造打ち切り後9年といたします。

従いまして、その後のご注文につきましては、在庫限りの供給とさせていただきます。

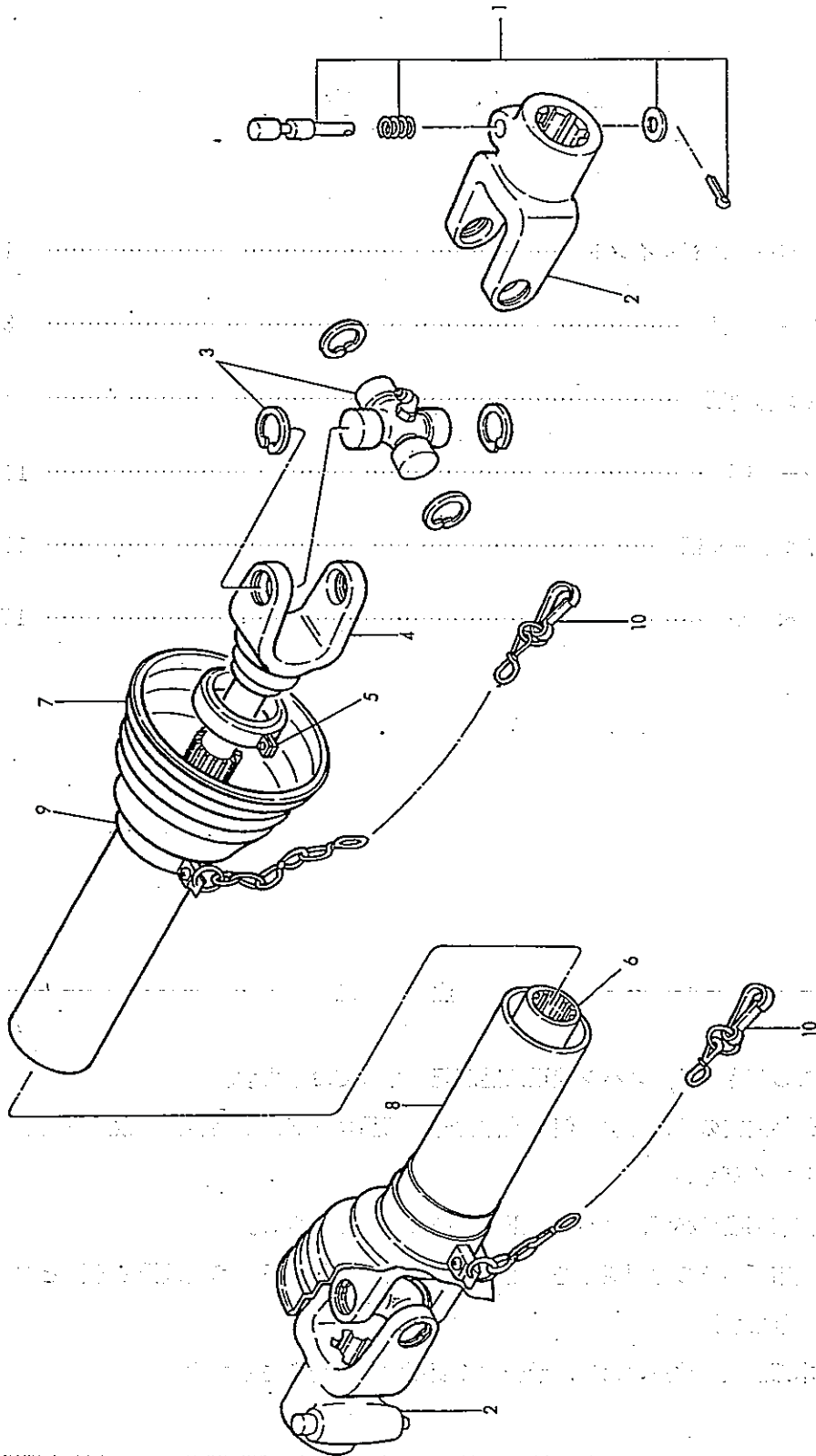
## 目 次

1. ユニバーサルジョイント .....	1
2. ギヤ駆動部 .....	3
3. チェン駆動部 .....	7
4. フレーム部 .....	11
5. ホイルゲージ部 .....	15
6. ラベル .....	17

## ご 注 意

1. この部品表は、コバシ純正部品が記載されております。
2. 部品注文の際は必ず、使用機体番号、部品コード、部品名称、数量を明示してください。
3. 補修部品は必ず、コバシ純正部品をご使用ください。  
(市販品その他類似品を使用されますと、性能低下、早期破損の原因となります)
4. 本部品表は改良のため、予告なく変更する場合があります。

1. ユニバーサルジョイント



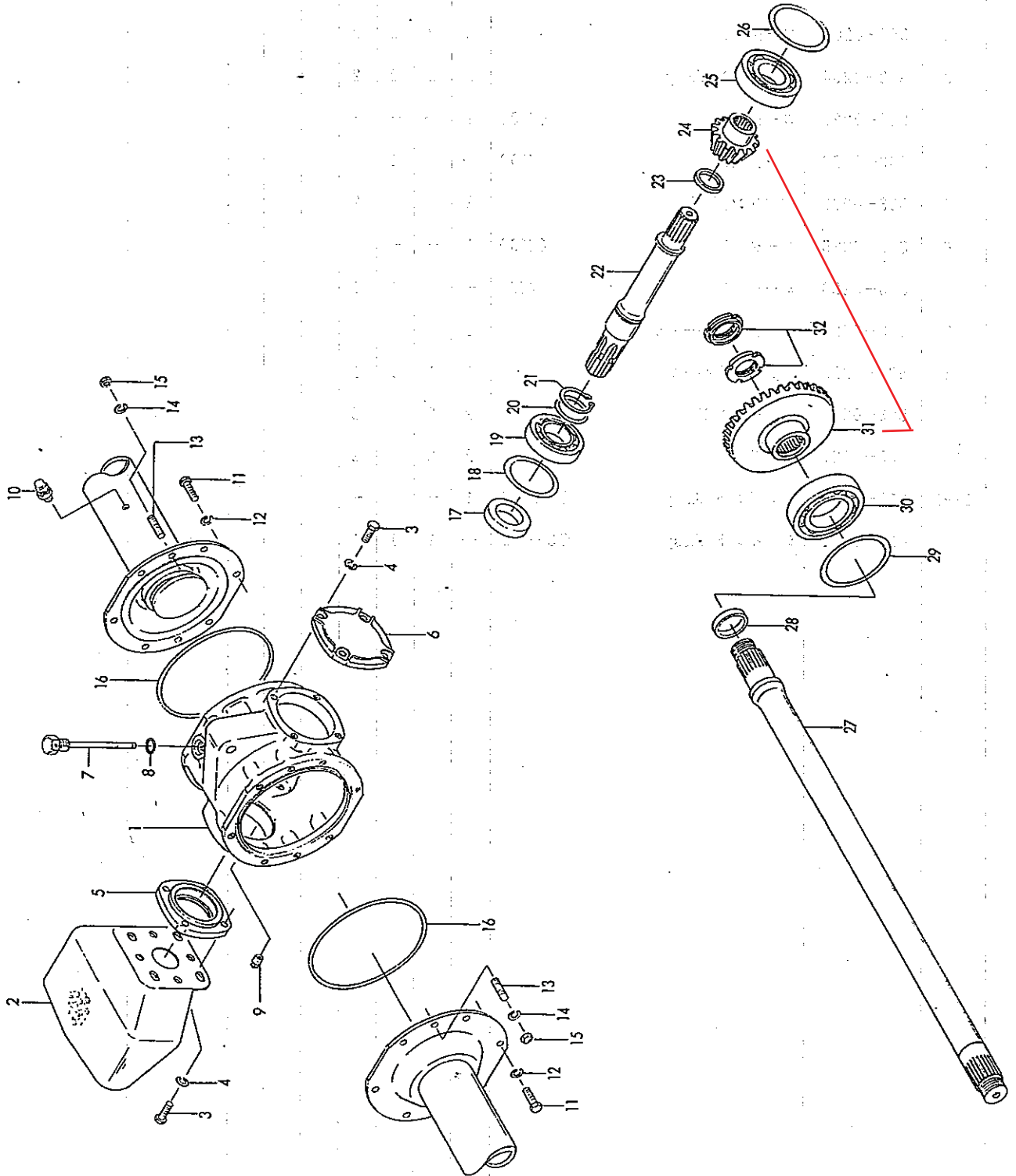
MB1400E・1500E・1600E・1700E

1. ユニバーサルジョイント 1/1

等級 RANK	見出番号 REFNo.	部品コード CODENo.	部 品 名 PART NAME	DESCRIPTION	1台分個数 Qty/unit				標準小売価格 PRICE	備 考
					1400	1500	1600	1700		
	1	803-0201	ノックピン Assy		2	2	2	2		
	2	803-0202	ヨーク A		2	2	2	2		
	3	803-0204	クロスピン Assy		2	2	2	2		
	4	803-0221	ヨーク B	(440)	1	—	—	—		
		803-0222	ヨーク B	(490)	—	1	1	1		
	5	803-0030	ベアリング		2	2	2	2		
	6	803-0225	ヨーク C	(406)	1	—	—	—		
		803-0226	ヨーク C	(456)	—	1	1	1		
	7	803-0228	セフティカバーウチ		1	1	1	1		
	8	803-0229	セフティカバーソト		1	1	1	1		
	9	803-0230	カバーバンド		2	2	2	2		
	10	803-0027	クサリ		2	2	2	2		
	1~10	<del>0100930</del>	ジョイント Assy	C3B-67A	1	—	—	—		
		<del>0100931</del>	ジョイント Assy	C3B-72A	—	1	1	1		

2. ギヤー駆動部

MB1400E・1500E・1600E・1700E



MB1400E・1500E・1600E・1700E

2. ギヤ-駆動部 1/2

等級 RANK	見出番号 REFNo.	部品コード CODENo.	部 品 名 PART NAME	DESCRIPTION	1台分個数 Qty/unit				標準小売価格 PRICE	備 考
					1400	1500	1600	1700		
	1	311-0002	ギヤ-ケース		1	1	1	1		31101001140
	2	<del>270-0006</del>	セフティカバー	8054019で代用	1	1	1	1		27001003000
	3	901-0157	ボルト	M10×25 P1.5	8	8	8	8		
	4	921-0010	Sワッシャ	M10	8	8	8	8		
	5	311-0008	フロントカバー		1	1	1	1		31101006000
	6	311-0010	リヤカバー		1	1	1	1		31101007000
	7	311-0016	オイルゲージ		1	1	1	1		31101015022
	8	936-1016	Oリング	P16	1	1	1	1		
	9	945-0005	ドレンプラグ	PT 3/8	1	1	1	1		
	10	964-0001	エア-ブリーザ	PT 1/8	1	1	1	1		
	11	901-1157	ボルト	M10×25 P1.5 8T	12	12	12	12		
	12	921-0010	Sワッシャ	M10	12	12	12	12		
	13	909-0160	ウエコミボルト	M10×34 P1.5	4	4	4	4		
	14	921-0010	Sワッシャ	M10	4	4	4	4		
	15	914-0511	ナット	M10 P1.5	4	4	4	4		
	16	936-3180	Oリング	S180	2	2	2	2		
	17	935-0121	オイルシール	TCX6-406212	1	1	1	1		
	18	012-0033	シム	φ65×φ79.5 (0.1)						
		012-0034	シム	φ65×φ79.5 (0.2)						
		012-0035	シム	φ65×φ79.5 (0.3)						
		012-0036	シム	φ65×φ79.5 (0.5)						
		012-0037	シム	φ65×φ79.5 (1.0)						
	19	938-0226	ベアリング	6208	1	1	1	1		
	20	012-0048	シム	φ40.5×φ55 (0.5)						31101016000
		012-0049	シム	φ40.5×φ55 (1.0)						
	21	937-1040	ストップリング	S40	1	1	1	1		
	22	311-0004	ファーストシャフト		1	1	1	1		31101002010
	23	311-0015	ディスタンスカラー		1	1	1	1		31101014000
	24	<del>311-0006</del>	<del>ピニオンギヤ-12</del>		1	1	1	1		31101004010
	25	938-0249	ベアリング	6308	1	1	1	1		
	26	012-0038	シム	φ75×φ89.5 (0.1)						
		012-0039	シム	φ75×φ89.5 (0.2)						
		012-0040	シム	φ75×φ89.5 (0.3)						



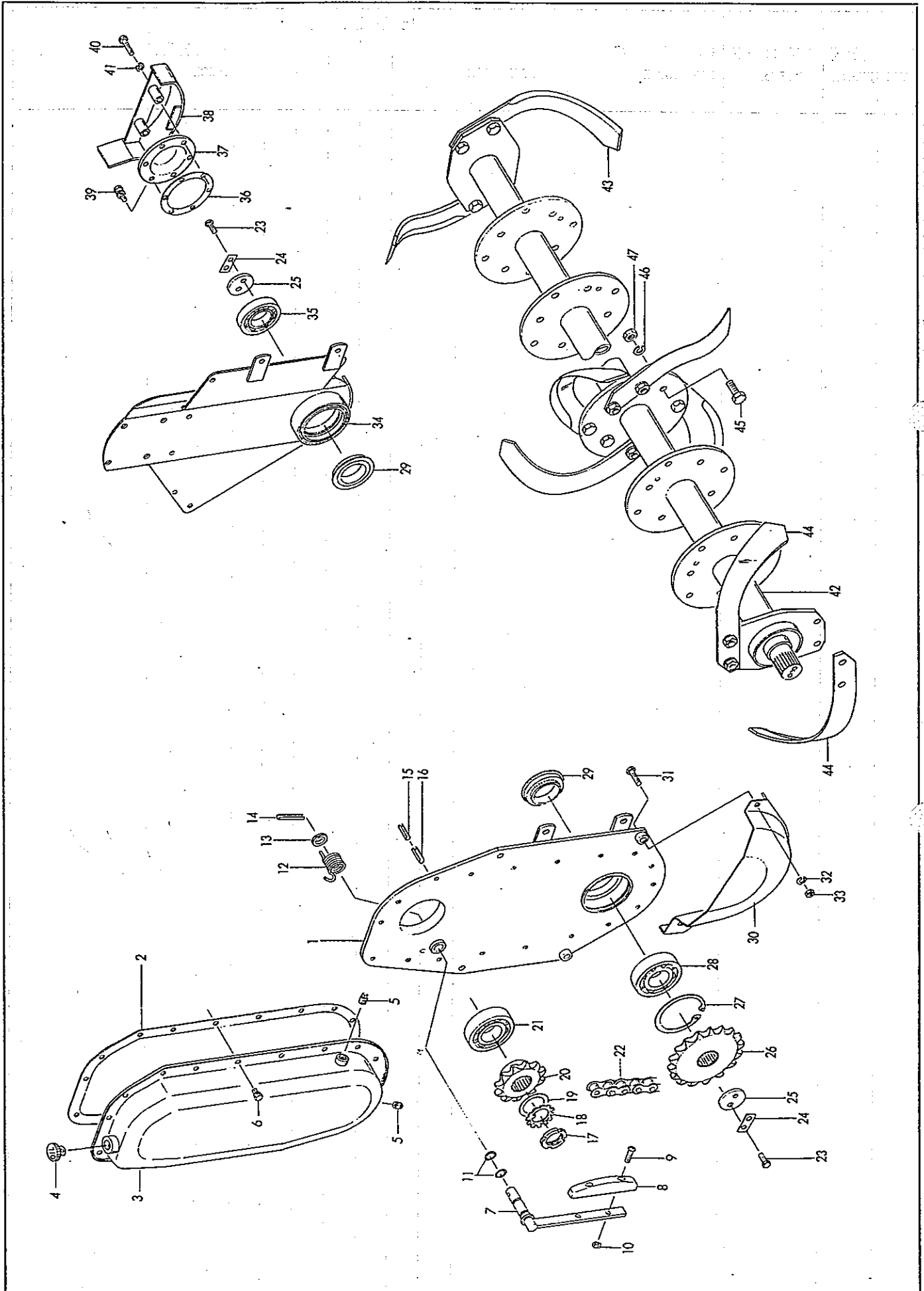
MB1400E・1500E・1600E・1700E

2. ギヤー駆動部 2/2

等級 RANK	見出番号 REFNo.	部品コード CODENo.	部 品 名 PART NAME	DESCRIPTION	1台分個数 Qty/unit				標準小売価格 PRICE	備 考
					1400	1500	1600	1700		
	26	012-0041	シム	∅75×∅89.5 (0.5)						
		012-0042	シム	∅75×∅89.5 (1.0)						
	27	526-0008	ベベルシャフト	763	1	—	—	—		52620010301
		526-0002	ベベルシャフト	813	—	1	—	—		52630010301
		526-0003	ベベルシャフト	863	—	—	1	—		52640010301
		526-0022	ベベルシャフト	913	—	—	—	1		52650010301
	28	434-0024	カラー		1	1	1	1		43401004000
	29	012-0043	シム	∅95×∅109.5 (0.1)						
		012-0044	シム	∅95×∅109.5 (0.2)						
		012-0045	シム	∅95×∅109.5 (0.3)						
		012-0046	シム	∅95×∅109.5 (0.5)						
		012-0047	シム	∅95×∅109.5 (1.0)						
	30	938-0237	ベアリング	6212 RS	1	1	1	1		
	31	<del>434-0015</del>	<del>ベベルギヤ 35</del>		1	1	1	1		43401002000
	32	434-0016	ハードロックナット	M35 P1.5	1	1	1	1		43401003000
	24, 31	5000030	ベベルニオンギヤ							

MB1400E・1500E・1600E・1700E

3. チェン駆動部



MB1400E・1500E・1600E・1700E

3. チェン駆動部 1/2

等級 RANK	見出番号 REFNo.	部品コード CODENo.	部 品 名 PART NAME DESCRIPTION	1台分個数 Qty/unit				標準小売価格 PRICE	備 考
				1400	1500	1600	1700		
	1	311-0023	チェンケースプレート	1	1	1	1		31102001030
	2	311-0025	チェンケースカバーパッキン	1	1	1	1		31102003000
	3	311-0024	チェンケースカバー	1	1	1	1		31102002010
	4	953-0003	オイルキャップ M20 P1.5	1	1	1	1		
	5	945-0004	ドレンプラグ PT 1/4	2	2	2	2		
	6	900-0003	ザガネボルト M8×13 P1.25	18	18	18	18		
	7	311-0064	チェンテンションナーカナグ	1	1	1	1		31105001011
	8	148-0007	テンションタイトナ	1	1	1	1		14805002021
	9	907-0055	マルコネジ M6×20 P1.0	2	2	2	2		
	10	914-0504	ナット M6 P1.0	2	2	2	2		
	11	936-1016	Oリング P16	2	2	2	2		
	12	311-0065	チェンテンションナー springs	1	1	1	1		31105002030
	13	311-0067	カラー	1	1	1	1		31105003021
	14	932-0865	スプリングピン ø8×65	1	1	1	1		
	15	932-0635	スプリングピン ø6×35	1	1	1	1		
	16	932-1035	スプリングピン ø10×35	1	1	1	1		
	17	939-0107	キクナット AN07	1	1	1	1		
	18	940-0007	キクザガネ AW07	1	1	1	1		
	19	924-0036	ザガネ M36	1	1	1	1		
	20	311-0032	スプロケット 12	1	1	1	1		31102010000
	21	938-0251	ベアリング 6308RS	1	1	1	1		
	22	944-0023	チェン #80, 44ℓ	1	1	1	1		
	23	901-2606	ボルト M8×20 P1.25 11T	4	4	4	4		
	24	280-0014	ロックプレート	2	2	2	2		28002009021
	25	280-0012	オサエイタ	2	2	2	2		28002008000
	26	311-0034	スプロケット 16	1	1	1	1		31102012000
	27	937-2090	ストップリング H90	1	1	1	1		
	28	938-0249	ベアリング 6308	1	1	1	1		
	29	935-0001	ジクツキシール QLF50, 78, 10.5, 16.5	2	2	2	2		
	30	311-0026	チェンケースシューズ	1	1	1	1		31102004010
	31	901-0158	ボルト M10×30 P1.5	2	2	2	2		
	32	921-0010	Sワッシャ M10	2	2	2	2		
	33	914-0511	ナット M10 P1.5	2	2	2	2		

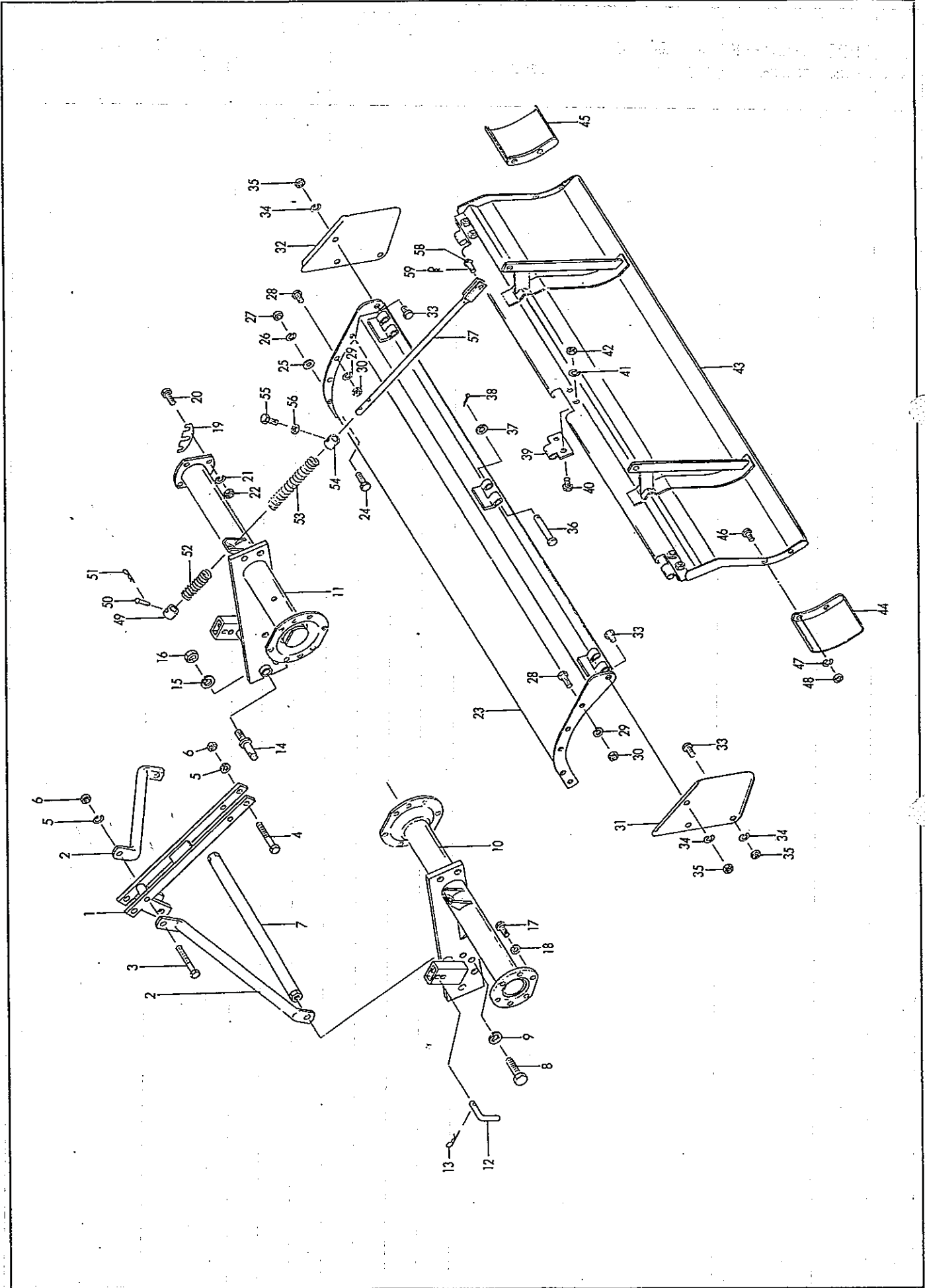
MB1400E・1500E・1600E・1700E

3. チェン駆動部 2/2

等級 RANK	見出番号 REFNo.	部品コード CODENo.	部 品 名 PART NAME DESCRIPTION	1台分個数 Qty/unit				標準小売価格 PRICE	備 考
				1400	1500	1600	1700		
	34	311-0031	サイドステアーアーム	1	1	1	1		31102009010
	35	938-0226	ベアリング 6208	1	1	1	1		
	36	311-0028	サイドメタルカバーパッキン	1	1	1	1		31102006011
	37	311-0027	サイドメタルカバー	1	1	1	1		31102005000
	38	500-0016	シューズ	1	1	1	1		50050030101
	39	900-0003	ザガネボルト M8×13 P1.25	4	4	4	4		
	40	901-1109	ボルト M8×35 P1.25 8T	2	2	2	2		
	41	921-0008	Sワッシャ M8	2	2	2	2		
	42	313-0004	コーウンジク	1	—	—	—		31303001150
		312-0004	コーウンジク	—	1	—	—		31203001060
		311-0036	コーウンジク	—	—	1	—		31103001060
		500-0003	コーウンジク	—	—	—	1		50050030101
	43	47132	コーウンツメ L A21L	14	16	16	18		
	44	47131	コーウンツメ R A21R	14	16	16	18		
	45~47	005-0030	ツメボルト Assy M14×35 P1.5 8T	56	64	64	72		
		5496S	ツメセット	1					
	43~44	5497S	ツメセット		1	1			
		5477S	ツメセット				1		
		0050061	クミボルト(Sワッシャ付 ナット付)M14×35	28	32	32	36		

MB1400E・1500E・1600E・1700E

4. フレーム部



MB1400E・1500E・1600E・1700E

4. フレーム部 1/3

等級 RANK	見出番号 REFNo.	部品コード CODENo.	部 品 名		1台分個数 Qty/unit				標準小売価格 PRICE	備 考
			PART NAME	DESCRIPTION	1400	1500	1600	1700		
	1	311-0059	トップマスト		1	1	1	1		31104020000
	2	313-0010	マストステー	C	2	—	—	—		31304010020
		311-0052	マストステー	R	—	2	2	2		31104010020
	3	901-0274	ボルト	M14×110 P2.0	1	1	1	1		
	4	901-0270	ボルト	M14×90 P2.0	1	1	1	1		
	5	921-0014	Sワッシャ	M14	2	2	2	2		
	6	914-0517	ナット	M14 P2.0	2	2	2	2		
	7	313-0009	レンケツバー		1	—	—	—		31304003000
		311-0062	レンケツバー		—	1	1	1		31104025000
	8	901-0413	ボルト	M20×55 P2.5	2	2	2	2		
	9	921-0020	Sワッシャ	M20	2	2	2	2		
	10	526-0009	フレームパイプ	COMP L	1	—	—	—		52620010802
		526-0004	フレームパイプ	COMP L	—	1	—	—		52630010802
		526-0005	フレームパイプ	COMP L	—	—	1	—		52640010802
		526-0023	フレームパイプ	COMP L	—	—	—	1		52650010802
	11	526-0010	フレームパイプ	COMP R	1	—	—	—		52620011202
		526-0006	フレームパイプ	COMP R	—	1	—	—		52630011202
		526-0007	フレームパイプ	COMP R	—	—	1	—		52640011202
		526-0024	フレームパイプ	COMP R	—	—	—	1		52650011202
	12	105-0109	スキットピン		2	2	2	2		10504014000
	13	948-0014	Rピン	∅14	2	2	2	2		
	14	221-0058	ヒッチピン		2	2	2	2		22104022030
	15	921-0020	Sワッシャ	M20	2	2	2	2		
	16	929-0036	Uナット	M20 P2.5	2	2	2	2		
	17	901-1751	ボルト	M12×30 P1.5 8T	6	6	6	6		
	18	921-0012	Sワッシャ	M12	6	6	6	6		
	19	317-0009	シム							31704007000
	20	901-1751	ボルト	M12×30 P1.5 8T	4	4	4	4		
	21	921-0012	Sワッシャ	M12	4	4	4	4		
	22	914-0014	ナット	M12 P1.5 6T	4	4	4	4		
	23	526-0019	シールドカバー	COMP	1	—	—	—		52620040100
		526-0013	シールドカバー	COMP	—	1	—	—		52630040100
		526-0014	シールドカバー	COMP	—	—	1	—		52640040100

MB1400E・1500E・1600E・1700E

4. フレーム部 2/3

等級 RANK	見出番号 REFNo.	部品コード CODENo.	部 品 名 PART NAME DESCRIPTION		1台分個数 Qty/unit				標準小売価格 PRICE	備 考
					1400	1500	1600	1700		
	23	526-0025	シールドカバー	COMP	—	—	—	1		52650040100
	24	901-0156	ボルト	M10×20 P1.5	2	2	2	2		
	25	924-0110	ザガネ	M10						
	26	921-0010	Sワッシャ	M10	2	2	2	2		
	27	914-0511	ナット	M10 P1.5	2	2	2	2		
	28	901-1157	ボルト	M10×25 P1.5 8T	4	4	4	4		
	29	921-0010	Sワッシャ	M10	4	4	4	4		
	30	914-0010	ナット	M10 P1.5 8T	4	4	4	4		
	31	311-0050	サイドカバー	L	1	1	1	1		31104008110
	32	311-0051	サイドカバー	R	1	1	1	1		31104009110
	33	901-0156	ボルト	M10×20 P1.5	6	6	6	6		
	34	921-0010	Sワッシャ	M10	6	6	6	6		
	35	914-0511	ナット	M10 P1.5	6	6	6	6		
	36	141-0074	ヒンジピン		3	3	3	3		14104029000
	37	924-0012	ザガネ	M12	3	3	3	3		
	38	930-0034	ワリピン	∅3×20	3	3	3	3		
	39	360-0044	エブロンヒンジ		3	3	3	3		36004003020
	40	901-0157	ボルト	M10×25 P1.5	6	6	6	6		
	41	921-0010	Sワッシャ	M10	6	6	6	6		
	42	914-0511	ナット	M10 P1.5	6	6	6	6		
	43	313-0008	エブロン		1	—	—	—		31304002131
		312-0008	エブロン		—	1	—	—		31204002142
		311-0046	エブロン		—	—	1	—		31104002142
		500-0017	エブロン		—	—	—	1		50030040100
	44	526-0017	エクステンションエブロン	L	1	1	1	1		52630040201
	45	526-0018	エクステンションエブロン	R	1	1	1	1		52630040500
	46	901-0156	ボルト	M10×20 P1.5	4	4	4	4		
	47	921-0010	Sワッシャ	M10	4	4	4	4		
	48	914-0511	ナット	M10 P1.5	4	4	4	4		
	49	221-0055	セットカラー	B	2	2	2	2		22104018010
	50	950-0102	テラーピン	∅8×40	2	2	2	2		
	51	948-0008	Rピン	∅8	2	2	2	2		
	52	311-0056	スプリング	B	2	2	2	2		31104014011

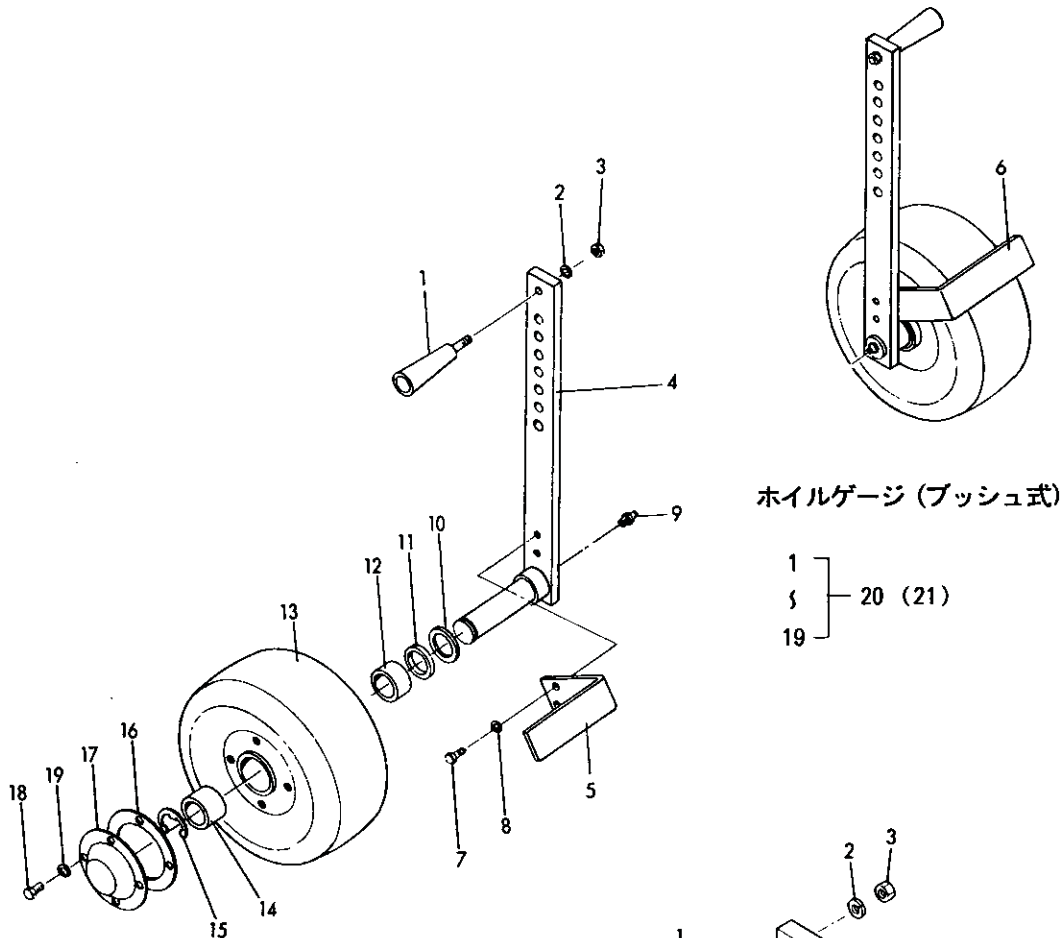
MB1400E・1500E・1600E・1700E

4. フレーム部 3/3

等級 RANK	見出番号 REFNo.	部品コード CODENo.	部 品 名 PART NAME DESCRIPTION	1台分個数 Qty/unit				標準小売価格 PRICE	備 考
				1400	1500	1600	1700		
	53	221-0053	スプリング A	2	2	2	2		22104016000
	54	221-0052	セットカラー A	2	2	2	2		22104015010
	55	901-0157	ボルト - M10×25 P1.5	2	2	2	2		
	56	914-0511	ナット M10 P1.5	2	2	2	2		
	57	311-0058	コンプレッションロッド	2	2	2	2		31104015122
	58	161-0013	テラーピン Ø10×35	2	2	2	2		16104017000
	59	948-0010	Rピン Ø10	2	2	2	2		

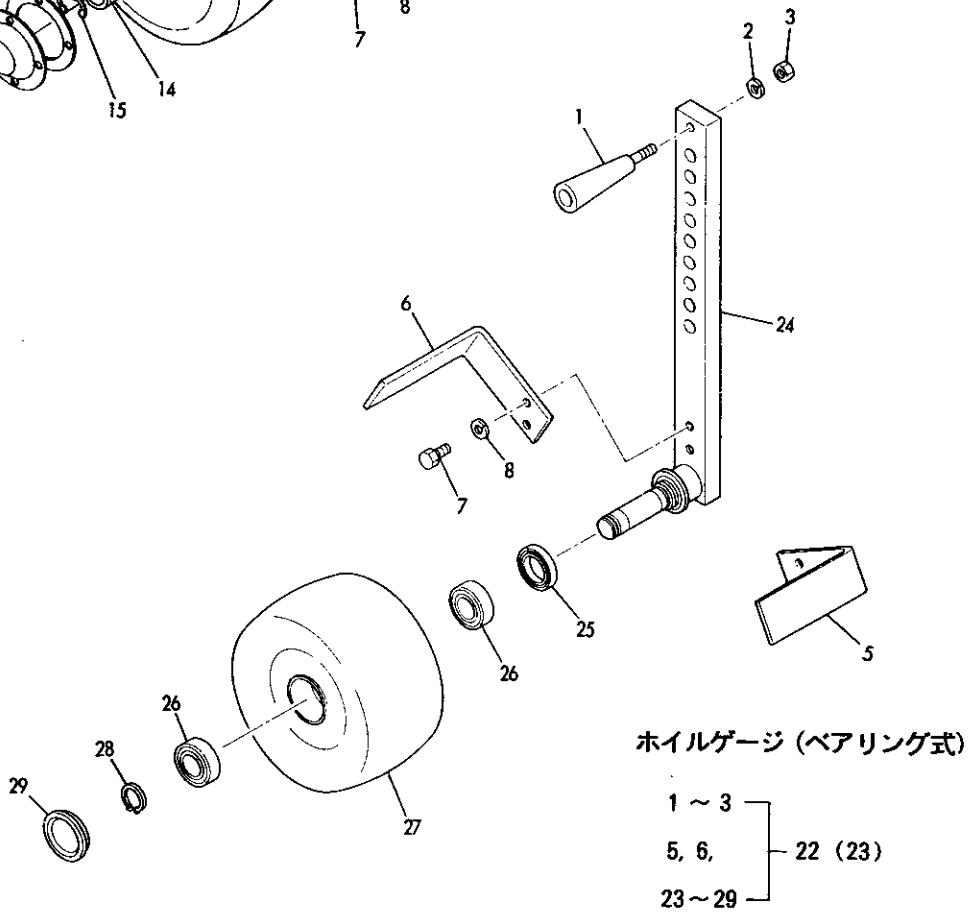


5. ホイルゲージ部



ホイールゲージ (プッシュ式)

- 1 } 20 (21)
- 5 }
- 19 }



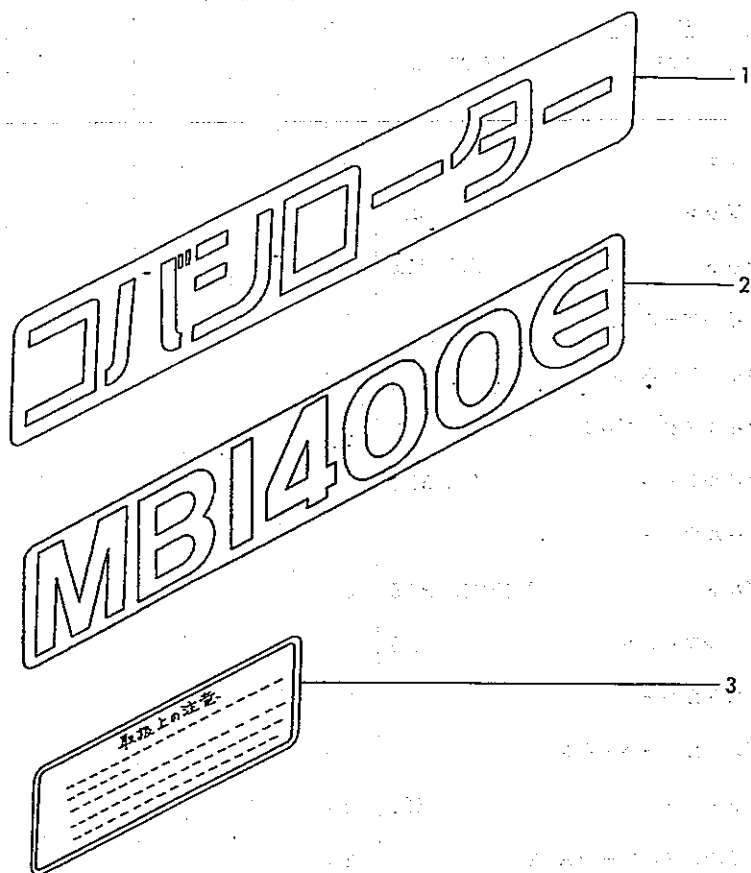
ホイールゲージ (ベアリング式)

- 1 ~ 3 } 22 (23)
- 5, 6, }
- 23 ~ 29 }

MB1400E・1500E・1600E・1700E

5. ホイルゲージ部 1/1

等級 RANK	見出番号 REFNo.	部品コード CODENo.	部 品 名 PART NAME	DESCRIPTION	1台分個数 Qty/unit				備 考
	1	249-0086	グリップ		2				24906013010
	2	921-0010	Sワッシャ	M10	2				
	3	914-0511	ナット	M10 P1.5	2				
	4	522-1000	ホイルアーム	C	2				52220060300
	5	510-1001	スクレーパー L		1				51040060400
	6	510-1002	スクレーパー R		1				51040060500
	7	901-0154	ボルト	M10×15 P1.5	4				
	8	921-0010	Sワッシャ	M10	4				
	9	933-0001	グリスニップル	PT1/8	2				
	10	924-1018	シールカラー	φ39×φ50×3.2	2				92423905003
	11	935-0209	オイルシール	TC35508	2				
	12	141-0096	ホイルメタルブッシュ 1		2				14106011000
	13	141-0093	ホイル		2				14106008021
	14	141-0092	ホイルメタルブッシュ 2		2				14106007040
	15	937-3024	ストップリング	E24	2				
	16	141-0097	ダストカバーパッキン		2				14106012100
	17	141-0095	ダストカバー		2				14106010000
	18	901-0154	ボルト	M10×15 P1.5	8				
	19	966-0010	シールワッシャ	M10	8				
	20	522-0014	ホイルゲージ Assy L		1				
	22	5090006	ホイルゲージ Assy L		1			代替	
	21	522-0015	ホイルゲージ Assy R		1				
	23	5090007	ホイルゲージ Assy R		1			代替	
	24	5090009	ホイルアーム COMP		2				
	25	935-0199	オイルシール	TC32528	2				
	26	938-0288	ベアリング	6205 ZZ	4				
	27	8050044 <del>805-2044</del>	ホイール COMP		2				
	28	937-1025	ストップリング	S25	2				
	29	965-0007	メクラブタ		2				



等級 RANK	見出番号 REFNo.	部品コード CODENo.	部 品 名 PART NAME	DESCRIPTION	1台分個数 Qty/unit				標準小売価格 PRICE	備 考
					1400	1500	1600	1700		
	1	999-0291	コパシローター		1	1	1	1		99900001000
	2	999-1572	MB1400E		1	-	-	-		99909439000
		999-1573	MB1500E		-	1	-	-		99909440000
		999-1574	MB1600E		-	-	1	-		99909441000
		999-1575	MB1700E		-	-	-	1		99909442000
	3	999-0297	トリアツカイチュウイ		1	1	1	1		99905026000

# KOBASHI

小橋工業株式会社

〒701-0292 岡山市南区中畦684

☎ (086) 298-3112

インターネットでも弊社の情報をご覧いただけます。

<http://www.kobashikogyo.com>

■北海道営業所	〒071-1248	北海道上川郡鷹栖町8線西2号6番	☎ (0166) 49-0070
■東北営業所	〒024-0004	岩手県北上市村崎野13地割35-1	☎ (0197) 71-1160
■関東営業所	〒321-3325	栃木県芳賀郡芳賀町芳賀台47-1	☎ (028) 687-1600
■新潟営業所	〒942-0041	新潟県上越市安江477-1	☎ (025) 546-7747
■岡山営業所	〒701-0165	岡山市北区大内田727	☎ (086) 250-1833
■九州営業所	〒861-2236	熊本県上益城郡益城町広崎1586-8 2F	☎ (096) 286-0202