

# PARTS LIST

**KOBASHI**

部品表 1989年7月発行

## コバシローター

ML175T 185T 195T 205T(4S.3S.0S)

ML175ST 185ST 195ST 205ST 225ST(4S.3S.0S)

ML175GT 185GT 195GT 205GT(4S.3S.0S)

● ML175RT 185RT 195RT 205RT 225RT(4S.3S.0S)

ML175SRT 185SRT 195SRT 205SRT 225SRT(4S.3S.0S)



## 目 次

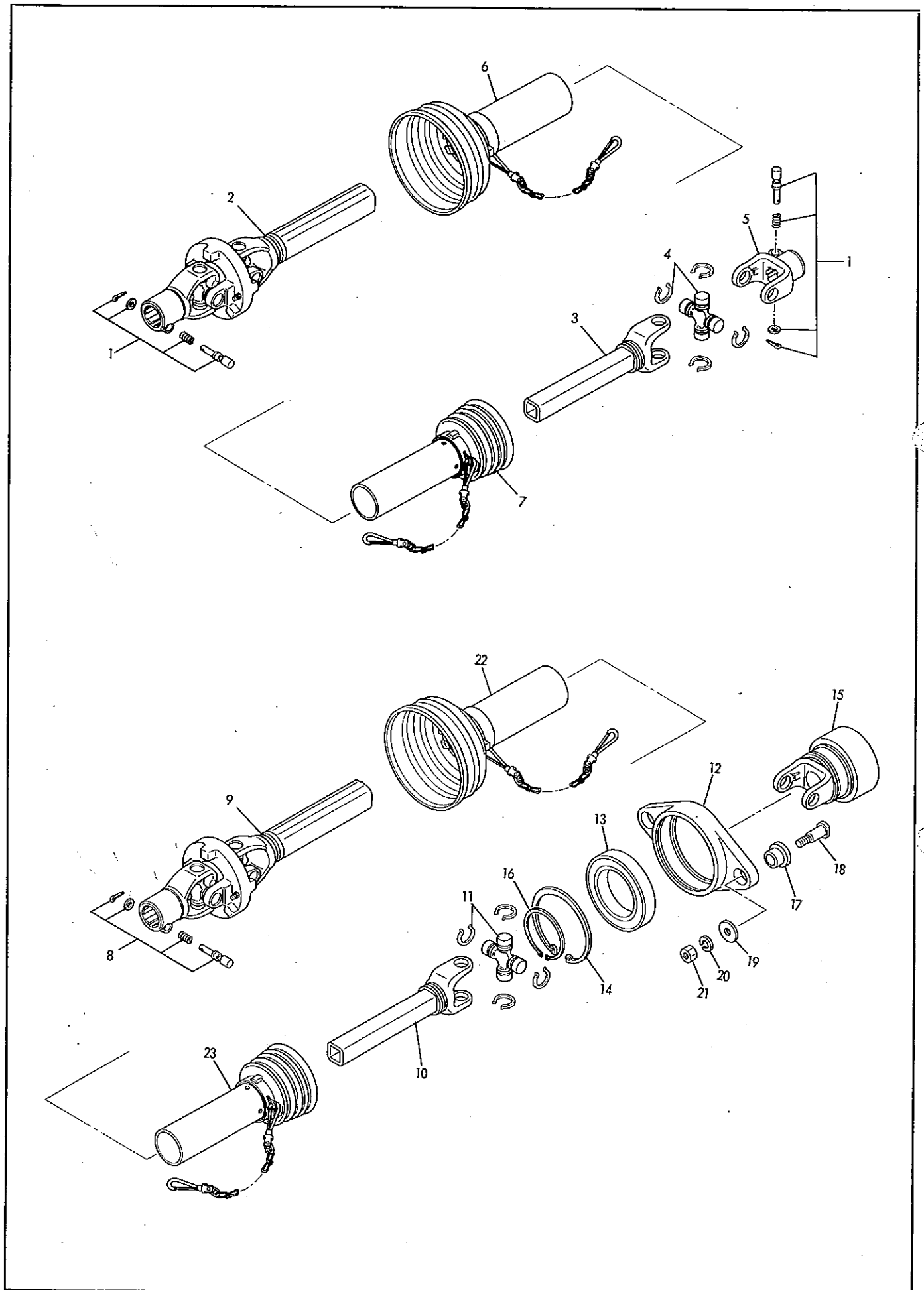
1. ユニバーサルジョイント .....	1
2. ギヤ駆動部 .....	3
3. チェン駆動部 .....	7
4. 耕うん部 .....	11
5. フレーム部 .....	14
6. ラベル .....	23

### ご 注 意

1. この部品表は、コバシ純正部品が記載されております。
2. 部品注文の際は必ず、使用機体番号、部品コード、部品名称、数量を明示してください。
3. 補修部品は必ず、コバシ純正部品をご使用ください。  
(市販品その他類似品を使用されますと、性能低下、早期破損の原因となります)
4. 本部品表は改良のため、予告なく変更する場合があります。

# ML175・185・195・205・225

## 1. ユニバーサルジョイント



# ML175・185・195・205・225

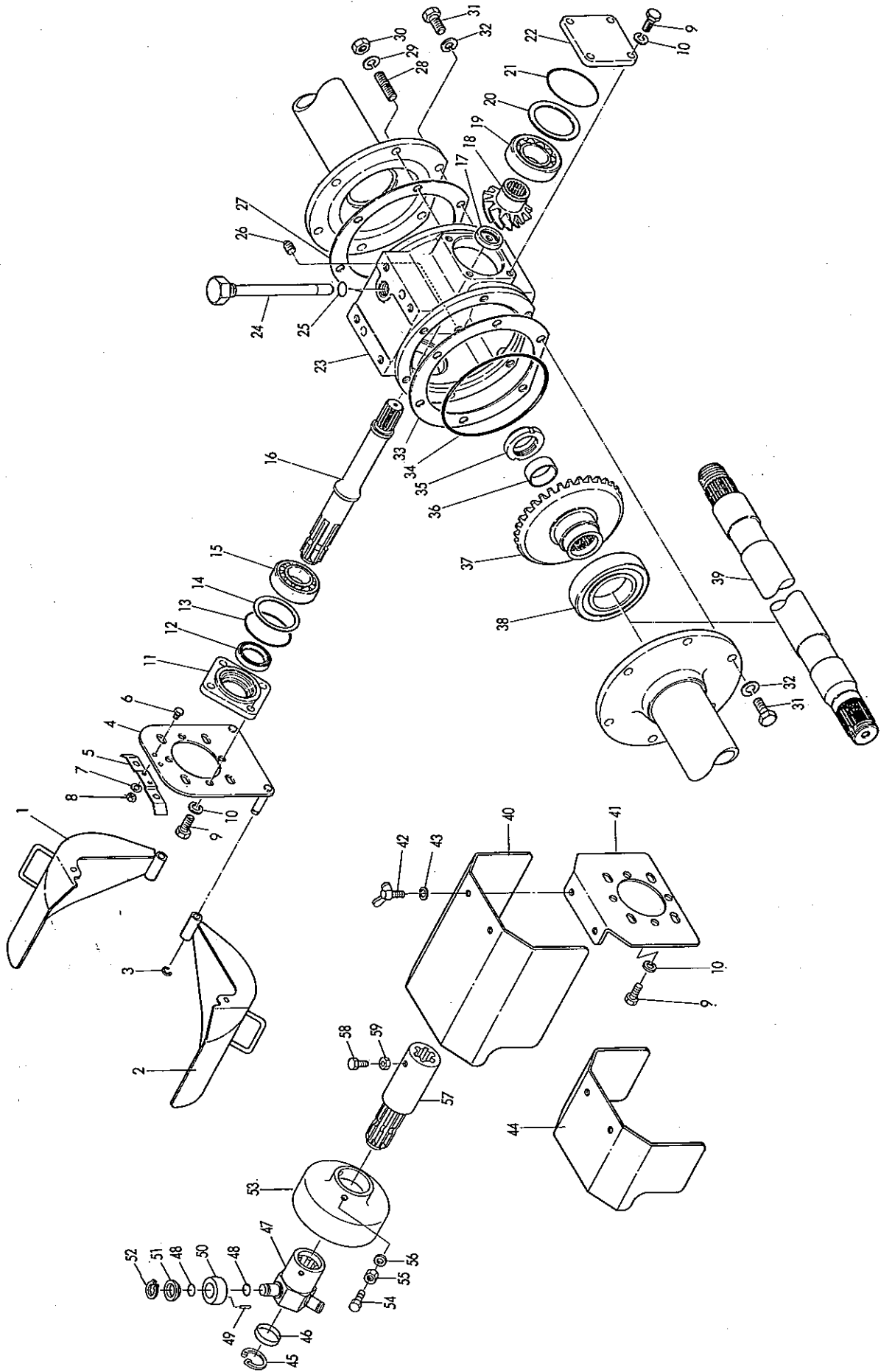
## 1. ユニバーサルジョイント 1/1

等級 RANK	見出番号 REFNo.	部品コード CODENo.	部 品 名		1台分個数 Qty/unit				標準小売価格 PRICE	備 考
			PART NAME	DESCRIPTION						
	1	802-0004	ノックピン Assy		2	2	—	—		
	2	802-0143	アウターチューブ Assy	(440)	1	—	—	—		前車 3S
		802-0141	アウターチューブ Assy	(370)	—	1	—	—		後車 3S
	3	802-0142	インナーチューブ Assy	(440)	1	—	—	—		前車 3S
		802-0140	インナーチューブ Assy	(370)	—	1	—	—		後車 3S
	4	802-0100	クロスピン Assy		1	1	—	—		
	5	802-0105	ヨーク		1	1	—	—		
	6	802-0155	セフティカバーソト Assy		1	1	—	—		
	7	802-0154	セフティカバーウチ Assy		1	1	—	—		
	1~7	010-0944	ジョイント Assy	KTBC78A	1	—	—	—		前車 3S
		010-0948	ジョイント Assy	KTBC71A	—	1	—	—		後車 3S
	8	802-0004	ノックピン Assy		—	—	1	—		
	9	802-0164	アウターチューブ Assy	(290)	—	—	1	—		
		802-0166	アウターチューブ Assy	(340)	—	—	—	1		
	10	802-0163	インナーチューブ Assy	(290)	—	—	1	—		
		802-0165	インナーチューブ Assy	(340)	—	—	—	1		
	11	802-0100	クロスピン Assy		—	—	1	1		
	12	806-0010	ハウジング		—	—	1	1		80652041000
	13	938-0298	ベアリング	60182RS-C3	—	—	1	1		
	14	937-2140	ストップリング	H140	—	—	1	1		
	15	806-0034	ガイリン		—	—	1	1		80652040200
	16	937-1090	ストップリング	S90	—	—	1	1		
	17	806-0022	ゴムブッシュ		—	—	2	2		80652041100
	18	806-0023	ボルト		—	—	2	2		80652041200
	19	806-0024	ザガネ	φ12.5×φ40×5	—	—	2	2		80652041300
	20	921-0012	Sワッシャ	M12	—	—	2	2		
	21	914-0513	ナット	M12 P1.5	—	—	2	2		
	22	802-0155	セフティカバーソト Assy		—	—	1	1		
	23	802-0154	セフティカバーウチ Assy		—	—	1	1		
	8~23	010-0953	ジョイント Assy	KTBC62T	—	—	1	—		4S
		010-0940	ジョイント Assy	KTBC67T	—	—	—	1		4S

※見出番号1~7は3Sに適用  
見出番号8~23は4Sに適用(トラクタにより長さ異なる) —2—

# ML 175・185・195・205・225

## 2. ギヤー駆動部



# ML175・185・195・205・225

## 2. ギヤー駆動部 1/2

等級 RANK	見出番号 REFNo.	部品コード CODENo.	部 品 名 PART NAME	DESCRIPTION	1台分個数 Qty/unit					標準小売価格 PRICE	備 考
					175	185	195	205	225		
	1	806-0027	セフティカバー R		1	1	1	1	1		80651030200
	2	806-0026	セフティカバー L		1	1	1	1	1		80651030100
	3	937-3007	ストップリング	E7	2	2	2	2	2		
	4	541-0047	カバーヒッチ		1	1	1	1	1		54130010910
	5	541-0016	ロックバネ		1	1	1	1	1		54130011201
	6	901-0052	ボルト	M6×10 P1.0	2	2	2	2	2		
	7	921-0006	Sワッシャ	M6	2	2	2	2	2		
	8	914-0504	ナット	M6 P1.0	2	2	2	2	2		
	9	901-0157	ボルト	M10×25 P1.5	8	8	8	8	8		
	10	921-0010	Sワッシャ	M10	8	8	8	8	8		
	11	510-0011	フロントカバー		1	1	1	1	1		51040010600
	12	935-0209	オイルシール	TC35508	1	1	1	1	1		
	13	936-3071	Oリング	S71	1	1	1	1	1		
	14	012-0090	シム $\phi 60 \times \phi 71.5$ (0.1, 0.2, 0.3, 0.5, 1.0)								
	15	938-0088	ベアリング	30207	1	1	1	1	1		
	16	511-0146	ファーストシャフト		1	1	1	1	1		51130210102
	17	511-0026	カラー	$\phi 30.5 \times \phi 40 \times 7$	1	1	1	1	1		51130012000
	18	511-0009	スパイラルピニオン 12		1	1	1	1	1		51130010400
	19	938-0122	ベアリング	32208	1	1	1	1	1		0,1 0120033
	20	<del>012-0042</del>	シム $\phi 65 \times \phi 79.5$ (0.1, 0.2, 0.3, 0.5, 1.0)								0,2 0120034
	21	936-3080	Oリング	S80	1	1	1	1	1		0,3 0120035
	22	510-0013	リヤカバー		1	1	1	1	1		0,5 0120036
	23	511-0002	ギヤケース		1	1	1	1	1		1,0 0120037
	24	249-0016	オイルゲージ		1	1	1	1	1		51040010700
	25	936-1016	Oリング	P16	1	1	1	1	1		51130010100
	26	945-0004	ドレンプラグ	PT 1/4	1	1	1	1	1		24901015010
	27	511-0023	フレームパイプパッキン		1	1	1	1	1		51130011700
	28	360-0028	スタッド	M12×48 P1.5	2	2	2	2	2		36001029100
	29	921-0012	Sワッシャ	M12	2	2	2	2	2		
	30	914-0014	ナット	M12 P1.5 6T	2	2	2	2	2		
	31	901-1751	ボルト	M12×30 P1.5 8T	10	10	10	10	10		
	32	921-0012	Sワッシャ	M12	10	10	10	10	10		
	33	012-0251	フレームパイプシム (0.1, 0.2, 0.3, 0.5)								51130011800

# ML175・185・195・205・225

## 2. ギヤ駆動部 2/2

等級 RANK	見出番号 REFNo.	部品コード CODENo.	部 品 名 PART NAME	DESCRIPTION	1台分個数 Qty/unit					標準小売価格 PRICE	備 考
					175	185	195	205	225		
34	511-0025		Oリング 170		1	1	1	1	1		51130011900
35	511-0012		ロックナット	M40 P1.5 ヒダリ	1	1	1	1	1		51130010900
36	938-0006		ナイリン	IR40,45,17	1	1	1	1	1		51130010800
37	511-0010		スパイラルベベル 32		1	1	1	1	1		51130010500
38	938-0284		ベアリング	6213 RS	1	1	1	1	1		
39	511-0005		セカンドシャフト	921	1	—	—	—	—		51110010300
	511-0006		セカンドシャフト	971	—	1	—	—	—		51120010300
	511-0007		セカンドシャフト	1021	—	—	1	—	—		51130010300
	511-0008		セカンドシャフト	1071	—	—	—	1	—		51140010300
	511-0067		セカンドシャフト	1171	—	—	—	—	1		51161010300
40	806-0009		セフティカバー		1	1	1	1	1		80652030100
41	806-0008		カバーブラケット		1	1	1	1	1		80652030200
42	912-0103		チョウボルト	M8×15 P1.25	2	2	2	2	2		
43	921-0008		Sワッシャ	M8	2	2	2	2	2		
44	806-0025		セフティカバー		1	1	1	1	1		80652030300
45	937-2038		ストップリング	H38	1	1	1	1	1		
46	806-0016		ストッパ		1	1	1	1	1		80652040601
47	806-0012		ナイリン		1	1	1	1	1		80652040301
48	936-1021		Oリング	P21	6	6	6	6	6		
49	938-0007		ニードルローラ	∅2×11.8	108	108	108	108	108		
50	806-0014		ローラ		3	3	3	3	3		80652040402
51	806-0015		スペーサ		3	3	3	3	3		80652040501
52	937-1020		ストップリング	S20	3	3	3	3	3		
53	806-0017		シールカバー		1	1	1	1	1		80652040700
54	806-0018		ボルト		2	2	2	2	2		80652040801
55	914-0705		コガタナット	M10 P1.5	2	2	2	2	2		
56	806-0019		ザガネ	∅10.5×∅14.5×5	2	2	2	2	2		80652040900
57	806-0035		EXシャフト COMP		1	1	1	1	1		80652050101
58	589-0075		ストッパボルト		2	2	2	2	2		58941010601
59	914-0511		ナット	M10 P1.5	2	2	2	2	2		

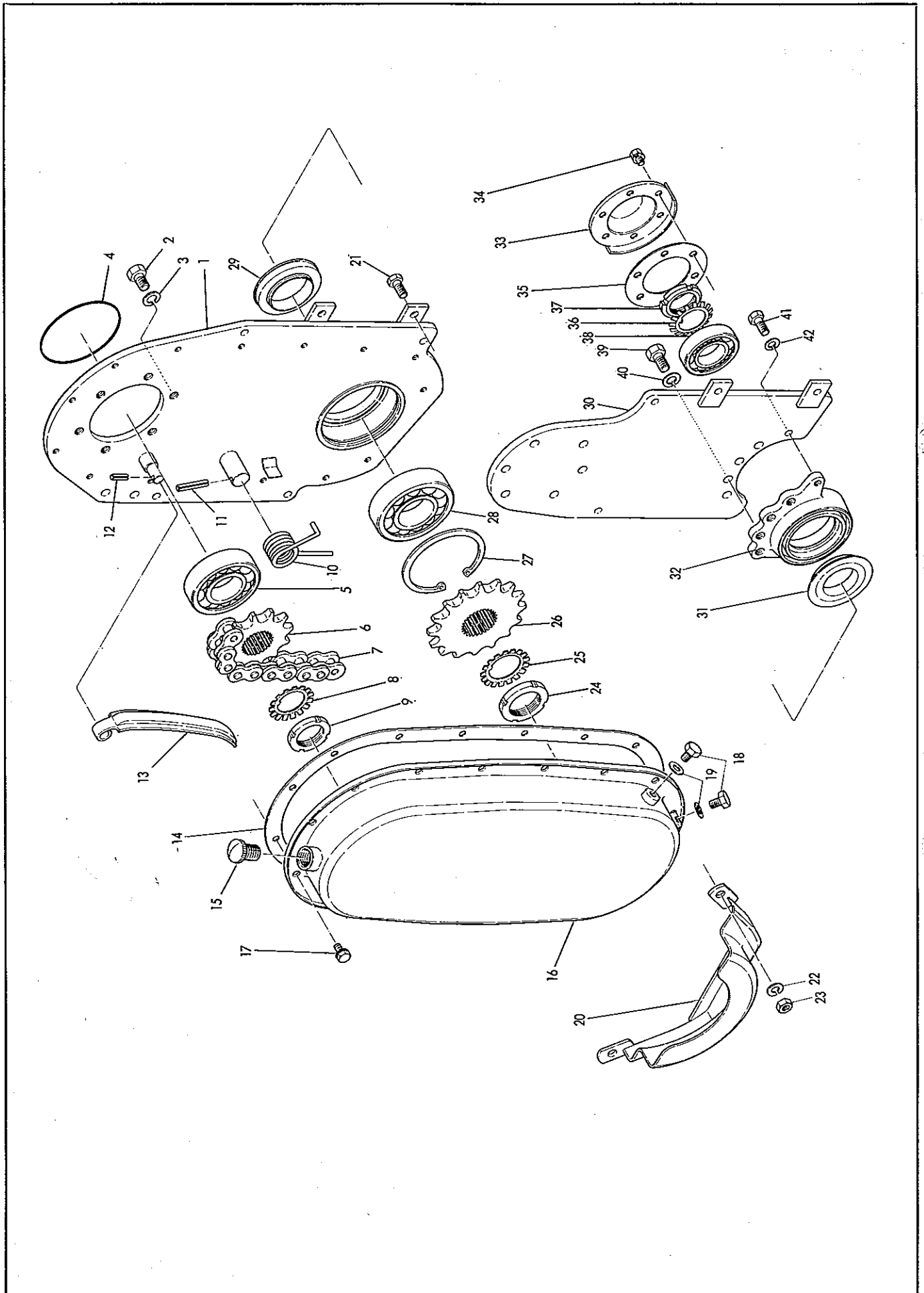
※見出番号40~43,57~59は 0S・4S前ゲージ輪タイプに適用(T,ST,GT)

見出番号45~56は 0S・4S全型式に適用

見出番号41~44は 0S・4S尾輪タイプに適用(RT,SRT)

# ML 175·185·195·205·225

## 3. チェン駆動部





# ML 175・185・195・205・225

## 3. チェン駆動部 1/2

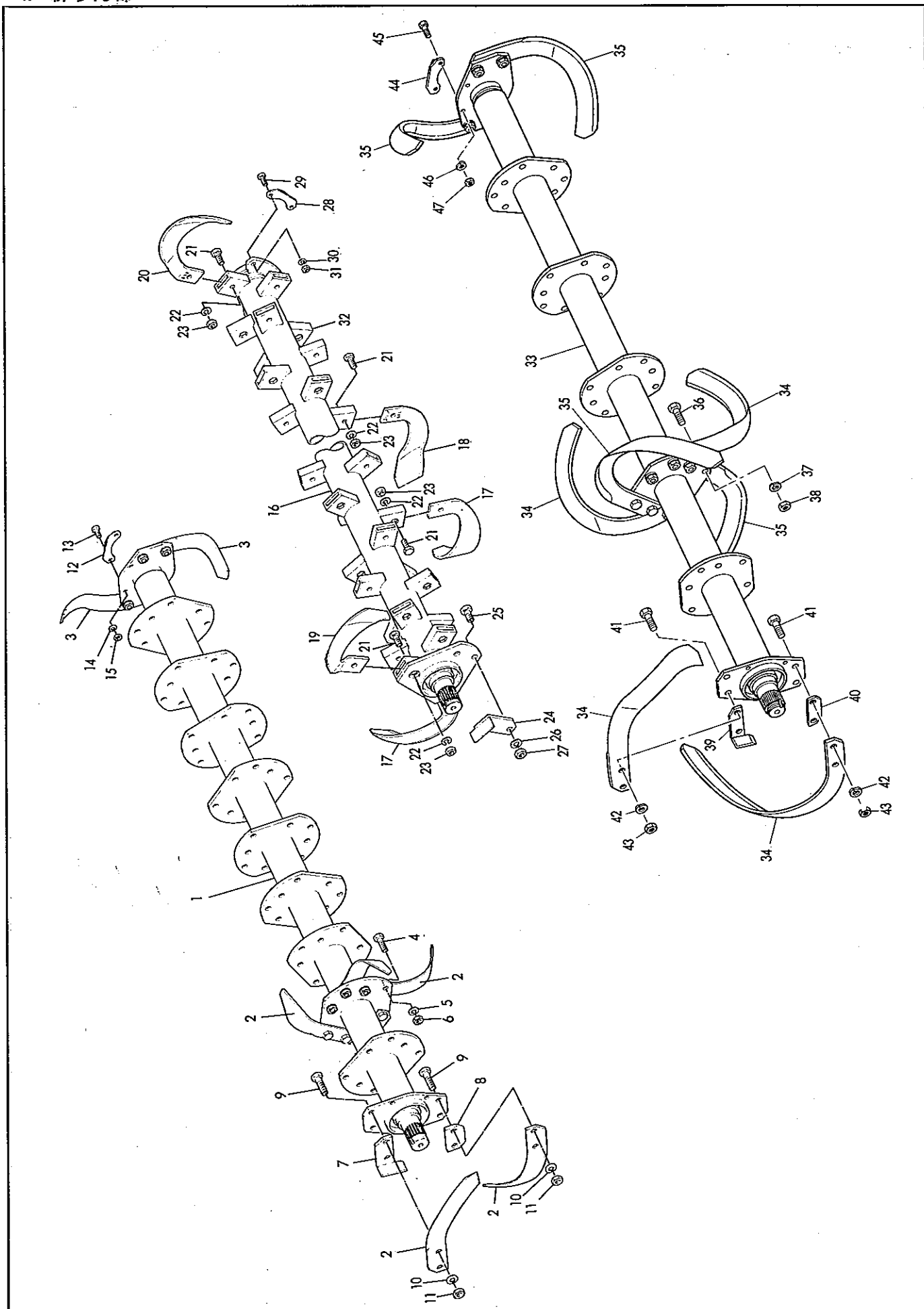
等級 RANK	見出番号 REFNo.	部品コード CODENo.	部 品 名 PART NAME	DESCRIPTION	1台分個数 Qty/unit					標準小売単価 PRICE	備 考
					175	185	195	205	225		
1	511-0028	チェーンケースプレート			1	1	1	1	1		51130020102
2	901-1758	ボルト	M12×25 P1.5 8T		6	6	6	6	6		
3	921-0012	Sワッシャ	M12		6	6	6	6	6		
4	936-3110	Oリング (フレームパイプ L)	S110		1	1	1	1	1		
5	938-0043	ベアリング	BL309		1	1	1	1	1		
6	511-0034	スプロケット 12			1	1	1	1	1		51130020600
7	944-0047	チェン	RS850 HSA 44		1	1	1	1	1		
8	940-0008	キクザガネ	AW08		1	1	1	1	1		
9	939-0108	キクナット	AN08		1	1	1	1	1		
10	510-0040	ネジリコイルバネ			1	1	1	1	1		51040021001
11	932-0545	スプリングピン	∅5×45		1	1	1	1	1		
12	932-0525	スプリングピン	∅5×25		1	1	1	1	1		
13	510-0041	テンショナー			1	1	1	1	1		51040021101
14	511-0031	チェンカバーパッキン			1	1	1	1	1		51130020300
15	953-0003	オイルキャップ	M20 P1.5		1	1	1	1	1		
16	511-0030	チェンカバー			1	1	1	1	1		51130020200
17	900-0003	ザガネボルト	M8×13 P1.25		15	15	15	15	15		
18	901-0154	ボルト	M10×15 P1.5		2	2	2	2	2		
19	966-0010	シールワッシャ	M10		2	2	2	2	2		
20	511-0032	チェーンケースシューズ			1	1	1	1	1		51130020400
21	901-0157	ボルト	M10×25 P1.5		2	2	2	2	2		
22	921-0010	Sワッシャ	M10		2	2	2	2	2		
23	914-0511	ナット	M10 P1.5		2	2	2	2	2		
24	939-0109	キクナット	AN09		1	1	1	1	1		
25	940-0009	キクザガネ	AW09		1	1	1	1	1		
26	511-0035	スプロケット 16			1	1	1	1	1		51130020700
27	937-2110	ストップリング	H110		1	1	1	1	1		
28	938-0255	ベアリング	6310		1	1	1	1	1		
29	935-0002	ジクツキシール	QLF60,90,11.5,18.5		1	1	1	1	1		
30	511-0033	サポートアーム			1	1	1	1	1		51130020502
31	935-0001	ジクツキシール	QLF50,78,10.5,16.5		1	1	1	1	1		
32	510-0036	サポートハウジング			1	1	1	1	1		51040020700
33	510-0038	サポートカバー			1	1	1	1	1		51040020801

# ML 175・185・195・205・225

## 3. チェン駆動部 2/2

等級 RANK	見出番号 REFNo.	部品コード CODENo.	部 品 名 PART NAME	DESCRIPTION	I 台分個数 Qty/unit					標準小売単価 PRICE	備 考	
					175	185	195	205	225			
	34	900-0003	ザガネボルト	M8×13 P1.25	6	6	6	6	6			
	35	311-0028	サポートカバーパッキン		1	1	1	1	1		31102006011	
	36	940-0008	キクザガネ	AW08	1	1	1	1	1			
	37	939-0208	キクナット	AN08L	1	1	1	1	1			
	38	938-0226	ベアリング	6208	1	1	1	1	1			
	39	901-1758	ボルト	M12×25 P1.5 8T	4	4	4	4	4			
	40	921-0012	Sワッシャ	M12	4	4	4	4	4			
	41	901-1157	ボルト	M10×25 P1.5 8T	1	1	1	1	1			
	42	921-0010	Sワッシャ	M10	1	1	1	1	1			
			下記部品はオプションです									
		511-1000	スプロケット 13								51130020800	
		511-1001	スプロケット 15								51130020900	

4. 耕うん部



# ML175・185・195・205・225

## 4. 耕うん部 1/2

等級 RANK	見出番号 REFNo.	部品コード CODENo.	部 品 名 PART NAME	DESCRIPTION	1台分個数 Qty/unit					標準小売価格 PRICE	備 考
					175	185	195	205	225		
	1	511-0079	コーウンジク		1	—	—	—	—		51110030111
		511-0080	コーウンジク		—	1	—	—	—		51120030111
		511-0086	コーウンジク		—	—	1	—	—		51130030111
		511-0087	コーウンジク		—	—	—	1	—		51140030111
	2	50081	コーウンヅメ R	A21ZR	18	18	20	20	—		T仕様, PT仕様
	3	50082	コーウンヅメ L	A21ZL	18	18	20	20	—		T仕様, PT仕様
	4~6	005-0030	ツメボルト Assy	M14×35 P1.5 8T	68	68	76	76	—		
	7	511-0043	カッター L		1	1	1	1	—		51130030601
	8	511-0044	スベーサー		1	1	1	1	—		51130030700
	9~11	005-0033	ツメボルト Assy	M14×45 P1.5 8T	4	4	4	4	—		
	12	511-0045	カッター R		1	1	1	1	—		51130030801
	13	901-1158	ボルト	M10×30 P1.5 8T	2	2	2	2	—		
	14	921-0010	Sワッシャ	M10	2	2	2	2	—		
	15	914-0010	ナット	M10 P1.5 6T	2	2	2	2	—		
	16	511-0081	コーウンジク		1	—	—	—	—		51111030111
		511-0082	コーウンジク		—	1	—	—	—		51121030111
		511-0083	コーウンジク		—	—	1	—	—		51131030111
		511-0084	コーウンジク		—	—	—	1	—		51141030111
		511-0085	コーウンジク		—	—	—	—	1		51161030111
	17	46651	コーウンヅメ R	SER	19	20	22	23	25		ST, SRT仕様
	18	46652	コーウンヅメ L	SEL	19	20	22	23	25		ST, SRT仕様
	19	46661	ヘンシンヅメ R	SESR	1	1	1	1	1		ST, SRT仕様
	20	46662	ヘンシンヅメ L	SESL	1	1	1	1	1		ST, SRT仕様
	21~23	005-0011	ツメボルト Assy	M12×30 P1.5 8T	40	42	46	48	52		
	24	511-0043	カッター L		1	1	1	1	1		51130030601
	25~27	005-0030	ツメボルト Assy	M14×35 P1.5 8T	2	2	2	2	2		
	28	511-0045	カッター R		1	1	1	1	1		51130030801
	29	901-1158	ボルト	M10×30 P1.5 8T	2	2	2	2	2		
	30	921-0010	Sワッシャ	M10	2	2	2	2	2		
	31	914-0010	ナット	M10 P1.5 6T	2	2	2	2	2		
	32	509-0003	ブラケット P		40	42	46	48	52		50933130300
	33	511-0102	コーウンジク COMP		1	—	—	—	—		51110070700
		511-0103	コーウンジク COMP		—	1	—	—	—		51127030111

※見出番号1~15はフランジタイプに適用 (T,RT)

見出番号33は荒耕タイプに適用 (GT)

見出番号16~32はブラケットタイプに適用 (ST,SRT)

# ML175・185・195・205・225

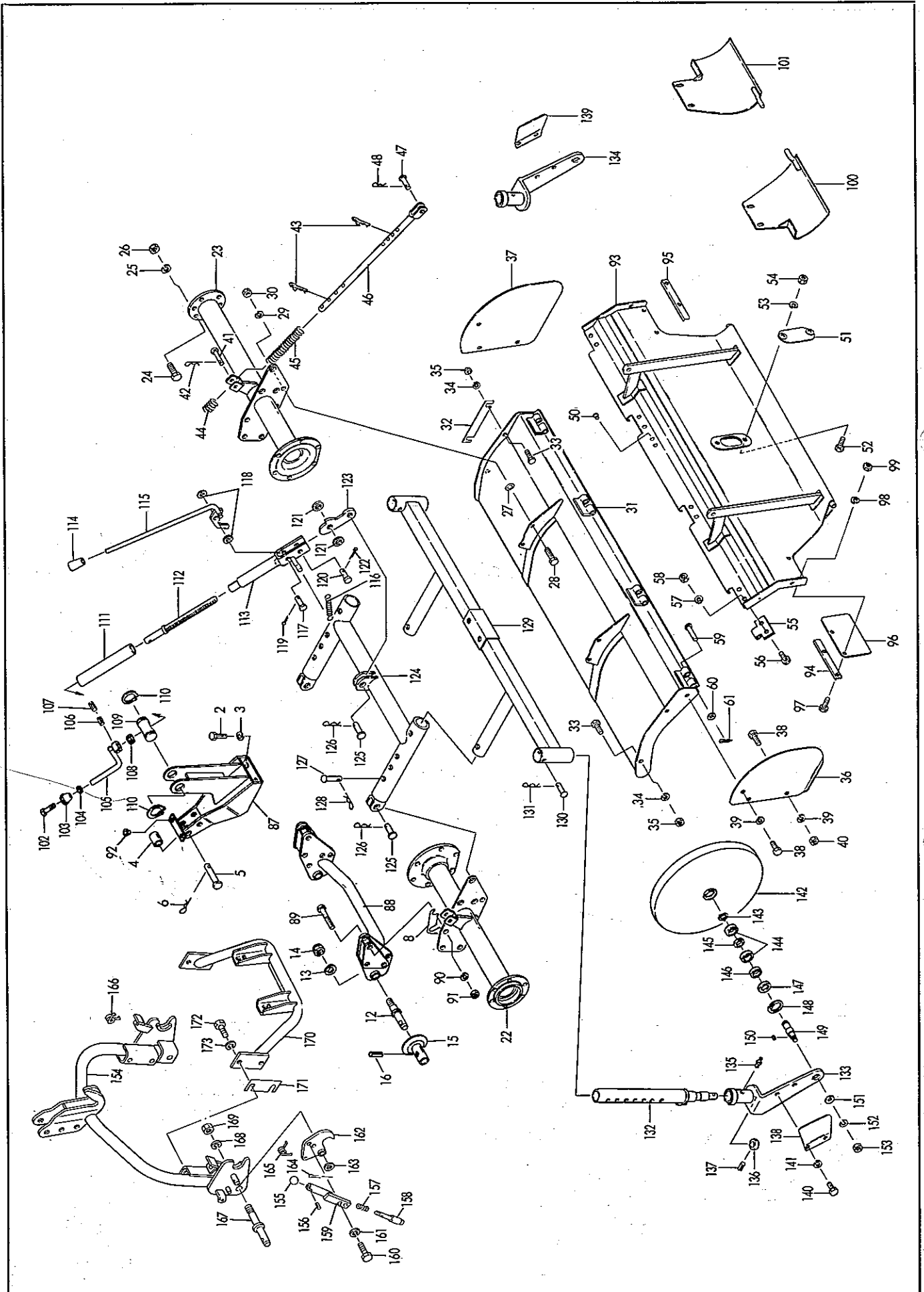
## 4. 耕うん部 2/2

等級 RANK	見出番号 REFNo.	部品コード CODNo.	部 品 名 PART NAME DESCRIPTION		1台分個数 Qty/unit					標準小売価格 PRICE	備 考
					175	185	195	205	225		
	33	511-0104	コーウンジク COMP		—	—	1	—	—		51137030111
		511-0113	コーウンジク COMP		—	—	—	1	—		51147030111
	34	51051	アラオコシヅメ R	H25170 ZR	10	12	12	12	—		GT仕様
	35	51052	アラオコシヅメ L	H25170 ZL	10	12	12	12	—		GT仕様
	36~38	005-0030	ツメボルト Assy M14×35 P1.5 8T		36	44	44	44	—		
	39	511-0043	カッター L		1	1	1	1	—		51130030601
	40	511-0044	スペーサー		1	1	1	1	—		51130030700
	41~43	005-0033	ツメボルト Assy M14×45 P1.5 8T		4	4	4	4	—		
	44	511-0045	カッター R		1	1	1	1	—		51130030801
	45	901-1158	ボルト	M10×30 P1.5 8T	2	2	2	2	—		
	46	921-0010	Sワッシャ	M10	2	2	2	2	—		
	47	914-0010	ナット	M10 P1.5 6T	2	2	2	2	—		

※見出番号33~47は荒耕タイプに適用 (GT)



5. フレーム部



# ML 175・185・195・205・225

## 5. フレーム部 1/7

等級 RANK	見出番号 REFNo.	部品コード CODENo.	部 品 名 PART NAME	DESCRIPTION	1台分個数 Qty/unit					標準小売価格 PRICE	備 考
					175	185	195	205	225		
	1	805-0005	マスト G 1		1	1	1	1	1		80501050200
	2	901-1758	ボルト	M12×25 P1.5 8T	4	4	4	4	4		
	3	921-0012	Sワッシャ	M12	4	4	4	4	4		
	4	805-0014	トップリンクカラー		1	1	1	1	1		80501050500
	5	335-0018	アタマツキピン	∅19×81	1	1	1	1	1		33504012110
	6	194-0064	Rピン		1	1	1	1	1		19404029000
	7	805-0002	ヒッチブラケット G 1 COMP		1	1	1	1	1		80501050101
	8	804-4401	ヒッチブラケットシム								80401010401
	9	901-1810	ボルト	M14×40 P2.0 8T	6	6	6	6	6		
	10	921-0014	Sワッシャ	M14	6	6	6	6	6		
	11	914-0016	ナット	M14 P2.0 6T	6	6	6	6	6		
	12	805-0012	ヒッチピン		2	2	2	2	2		80501050300
	13	921-0020	Sワッシャ	M20	2	2	2	2	2		
	14	929-0036	Uナット	M20 P2.5	2	2	2	2	2		
	15	805-0013	ガイドカラー		2	2	2	2	2		80501050400
	16	932-1235	スプリングピン	∅12×35	2	2	2	2	2		
	17	541-0019	ホイルピン		2	2	2	2	2		54130040701
	18	932-0630	スプリングピン	∅6×30	2	2	2	2	2		
	19	541-0020	スプリング		2	2	2	2	2		54130040801
	20	924-0112	ザガネ	M12	2	2	2	2	2		
	21	930-0056	ワリピン	∅5×35	2	2	2	2	2		
	22	511-0115	フレームパイプ COMP L		1	—	—	—	—		51116010101
		511-0116	フレームパイプ COMP L		—	1	—	—	—		51126010101
		511-0117	フレームパイプ COMP L		—	—	1	—	—		51136010101
		511-0118	フレームパイプ COMP L		—	—	—	1	—		51146010101
		511-0119	フレームパイプ COMP L		—	—	—	—	1		51166010101
	23	511-0120	フレームパイプ COMP R		1	—	—	—	—		51116010201
		511-0121	フレームパイプ COMP R		—	1	—	—	—		51126010201
		511-0122	フレームパイプ COMP R		—	—	1	—	—		51136010201
		511-0123	フレームパイプ COMP R		—	—	—	1	—		51146010201
		511-0124	フレームパイプ COMP R		—	—	—	—	1		51166010201
	24	901-1760	ボルト	M12×35 P1.5 8T	6	6	6	6	6		
	25	921-0012	Sワッシャ	M12	6	6	6	6	6		

※見出番号1.7.9.10.11.17.18.19.20.21は前ゲージ輪タイプに適用 (T,ST,GT)



# ML175・185・195・205・225

## 5. フレーム部 2/7

等級 RANK	見出番号 REFNo.	部品コード CODENo.	部 品 名 PART NAME	DESCRIPTION	1台分個数 Qty/unit					標準小売価格 PRICE	備 考
					175	185	195	205	225		
	26	914-0014	ナット	M12 P1.5 6T	6	6	6	6	6		
	27	541-0044	シールドカバーシム								54130041900
	28	901-1158	ボルト	M10×30 P1.5 8T	4	4	4	4	4		
	29	921-0010	Sワッシャ	M10	4	4	4	4	4		
	30	914-0010	ナット	M10 P1.5 6T	4	4	4	4	4		
	31	511-0047	シールドカバー COMP		1	—	—	—	—		51110040101
		511-0048	シールドカバー COMP		—	1	—	—	—		51120040101
		511-0049	シールドカバー COMP		—	—	1	—	—		51130040101
		511-0050	シールドカバー COMP		—	—	—	1	—		51140040101
		511-0070	シールドカバー COMP		—	—	—	—	1		51161040100
	32	511-0061	シム								51130041000
	33	901-1157	ボルト	M10×25 P1.5 8T	4	4	4	4	4		
	34	921-0010	Sワッシャ	M10	4	4	4	4	4		
	35	914-0010	ナット	M10 P1.5 6T	4	4	4	4	4		
	36	511-0055	サイドシールド L		1	1	1	1	1		51130040700
	37	511-0059	サイドシールド R		1	1	1	1	1		51130040800
	38	901-0157	ボルト	M10×25 P1.5	6	6	6	6	6		
	39	921-0010	Sワッシャ	M10	6	6	6	6	6		
	40	914-0511	ナット	M10 P1.5	4	4	4	4	4		
	41	950-0104	テラーピン	∅8×45	2	2	2	2	2		
	42	948-0008	Rピン	∅8	2	2	2	2	2		
	43	248-0020	ロッドセットピン		4	4	4	4	4		24804019020
	44	470-0047	コンプレッションスプリング 1		2	2	2	2	2		47052242000
	45	470-0048	コンプレッションスプリング 2		2	2	2	2	2		47052242100
	46	510-0171	コンプレッションロッド		2	2	2	2	2		51036040101
	47	161-0013	テラーピン	∅10×35	2	2	2	2	2		16104017000
	48	948-0010	Rピン	∅10	2	2	2	2	2		
	49	511-0051	エプロン COMP		1	—	—	—	—		51110040402
		511-0052	エプロン COMP		—	1	—	—	—		51120040402
		511-0053	エプロン COMP		—	—	1	—	—		51130040402
		511-0054	エプロン COMP		—	—	—	1	—		51140040402
		511-0071	エプロン COMP		—	—	—	—	1		51161040401
	50	470-0066	ポリキャップ	5ゴウ	2	2	2	2	2		47052243900

※見出番号49は前ゲージ輪タイプに適用 (T, ST, GT)

# ML 175・185・195・205・225

## 5. フレーム部 3/7

等級 RANK	見出番号 REFNo.	部品コード CODENo.	部 品 名 PART NAME	DESCRIPTION	1台分個数 Qty/unit					標準小売価格 PRICE	備 考
					175	185	195	205	225		
	51	511-0056	ホールカバー		1	1	1	1	1		51130041100
	52	901-0156	ボルト	M10×20 P1.5	2	2	2	2	2		
	53	921-0010	Sワッシャ	M10	2	2	2	2	2		
	54	914-0511	ナット	M10 P1.5	2	2	2	2	2		
	55	360-0044	エプロンヒンジ		4	4	5	5	5		36004003020
	56	901-0157	ボルト	M10×25 P1.5	8	8	10	10	10		
	57	921-0010	Sワッシャ	M10	8	8	10	10	10		
	58	914-0511	ナット	M10 P1.5	8	8	10	10	10		
	59	141-0074	ヒンジピン		4	4	5	5	5		14104029000
	60	924-0012	ザガネ	M12	4	4	5	5	5		
	61	930-0034	ワリピン	∅3×20	4	4	5	5	5		
	62	511-0058	EXエプロン L		1	1	1	1	1		51130040500
	63	511-0057	EXエプロン R		1	1	1	1	1		51130040600
	64	546-0051	テンションバネ		2	2	2	2	2		54640042401
	65	141-0074	ヒンジピン		2	2	2	2	2		14104029000
	66	924-0012	ザガネ	M12	4	4	4	4	4		
	67	930-0034	ワリピン	∅3×20	4	4	4	4	4		
	68	249-0086	グリップ		2	2	2	2	2		24906013010
	69	921-0010	Sワッシャ	M10	2	2	2	2	2		
	70	914-0511	ナット	M10 P1.5	2	2	2	2	2		
	71	522-1000	ホイールアーム	C	2	2	2	2	2		52220060300
	72	510-1001	スクレーパー L		1	1	1	1	1		51040060400
	73	510-1002	スクレーパー R		1	1	1	1	1		51040060500
	74	901-0154	ボルト	M10×15 P1.5	4	4	4	4	4		
	75	921-0010	Sワッシャ	M10	4	4	4	4	4		
	76	933-0001	グリスニップル A	PT 1/8	2	2	2	2	2		
	77	924-1018	シールカラー	∅39×∅50×3.2	2	2	2	2	2		92423905003
	78	935-0209	オイルシール	TC35508	2	2	2	2	2		
	79	141-0096	ホイールブッシュ 1		2	2	2	2	2		14106011000
	80	141-0093	ホイール		2	2	2	2	2		14106008021
	81	141-0092	ホイールブッシュ 2		2	2	2	2	2		14106007040
	82	937-3024	ストップリング	E24	2	2	2	2	2		
	83	141-0097	ホイールカバーパッキン		2	2	2	2	2		14106012100

※見出番号62~83は前ゲージ輪タイプに適用 (T,ST,GT)

# ML 175・185・195・205・225

## 5. フレーム部 4/7

等級 RANK	見出番号 REFNo.	部品コード CODENo.	部 品 名 PART NAME DESCRIPTION	1台分個数 Qty/unit					標準小売価格 PRICE	備 考
				175	185	195	205	225		
	84	141-0095	ホイルカバー	2	2	2	2	2		14106010000
	85	901-0154	ボルト M10×15 P1.5	8	8	8	8	8		
	86	966-0010	シールワッシャ M10	8	8	8	8	8		
	68~86	522-0014	ホイルゲージ Assy L	1	1	1	1	1		52220060100
		522-0015	ホイルゲージ Assy R	1	1	1	1	1		52220060200
	87	805-0015	マスト H1	1	1	1	1	1		80501150201
	88	805-0004	ヒッチブラケット H1	1	1	1	1	1		80501150101
	89	901-1270	ボルト M14×90 P2.0 8T	6	6	6	6	6		
	90	921-0014	Sワッシャ M14	6	6	6	6	6		
	91	914-0016	ナット M14 P2.0 6T	6	6	6	6	6		
	92	470-0066	ポリキャップ 5ゴウ	2	2	2	2	2		47052243900
	93	510-0109	エプロン COMP	1	—	—	—	—		51052040100
		510-0110	エプロン COMP	—	1	—	—	—		51062040100
		511-0134	エプロン COMP	—	—	1	—	—		51132040100
		511-0135	エプロン COMP	—	—	—	1	—		51142040100
		511-0136	エプロン COMP	—	—	—	—	1		51163040100
	94	323-0030	オサエイタ L	1	1	1	1	1		32304005000
	95	323-0029	オサエイタ R	1	1	1	1	1		32304004000
	96	323-0028	ゴムエプロン	2	2	2	2	2		32304003000
	97	901-0157	ボルト M10×25 P1.5	4	4	4	4	4		
	98	921-0010	Sワッシャ M10	4	4	4	4	4		
	99	914-0511	ナット M10 P1.5	4	4	4	4	4		
	100	510-0121	エンチョウエプロン L	1	1	1	1	1		51042040800
	101	510-0122	エンチョウエプロン R	1	1	1	1	1		51042040900
	102	323-0060	グリップネジ	1	1	1	1	1		32306010000
	103	323-0059	グリップ	1	1	1	1	1		32306009000
	104	914-0507	ナット M8 P1.25	1	1	1	1	1		
	105	513-0107	ゲージハンドル	1	1	1	1	1		51333043700
	106	932-0635	スプリングピン $\phi 6 \times 35$	1	1	1	1	1		
	107	932-1035	スプリングピン $\phi 10 \times 35$	1	1	1	1	1		
	108	938-0031	ベアリング T20	1	1	1	1	1		
	109	323-0057	ネジシテン	1	1	1	1	1		32306007000
	110	937-1038	ストップリング S38	2	2	2	2	2		

※見出番号84~86は前ゲージ輪タイプに適用 (T, ST, GT)

見出番号87~110は尾輪タイプに適用 (RT, SRT)

# ML 175・185・195・205・225

## 5. フレーム部 5/7

等級 RANK	見出番号 REFNo.	部品コード CODENo.	部 品 名 PART NAME	DESCRIPTION	1台分個数 Qty/unit					標準小売価格 PRICE	備 考
					175	185	195	205	225		
	111	323-0056	ネジカバー		1	1	1	1	1		32306006010
	112	513-0106	チョウセイネジ		1	1	1	1	1		51333043600
	113	590-0070	チョウセイパイプ		1	1	1	1	1		59030041300
	114	642-0098	グリップ		1	1	1	1	1		64260080700
	115	590-0067	ストッパーレバー		1	1	1	1	1		59030041012
	116	590-0068	ロッキングバネ		1	1	1	1	1		59030041100
	117	791-0093	テンショナーピン		1	1	1	1	1		79160021911
	118	924-0016	ザガネ	M16	2	2	2	2	2		
	119	930-0040	ワリピン	∅3.2×25	1	1	1	1	1		
	120	510-0120	ピン	∅19×45	1	1	1	1	1		51042040700
	121	924-0020	ザガネ	M20	2	2	2	2	2		
	122	930-0055	ワリピン	∅5×30	1	1	1	1	1		
	123	590-0069	リンクプレート		1	1	1	1	1		59030041222
	124	590-0058	リヤーヒッチ		1	1	1	1	1		59030040811
	125	510-0120	ピン	∅19×45	3	3	3	3	3		51042040700
	126	194-0064	Rピン		3	3	3	3	3		19404029010
	127	950-0208	テラーピン	∅12×70	2	2	2	2	2		
	128	948-0012	Rピン	∅12	2	2	2	2	2		
	129	590-0061	ツールバー		1	-	-	-	-		59050040923
		590-0062	ツールバー		-	1	-	-	-		59060040923
		511-0138	ツールバー		-	-	1	-	-		51132040400
		511-0139	ツールバー		-	-	-	1	-		51142040400
		511-0140	ツールバー		-	-	-	-	1		51163040400
	130	950-0207	テラーピン	∅12×65	2	2	2	2	2		
	131	948-0012	Rピン	∅12	2	2	2	2	2		
	132	335-0050	アームパイプ		2	2	2	2	2		33506025020
	133	335-0051	ビリンアーム L		1	1	1	1	1		33506026040
	134	335-0052	ビリンアーム R		1	1	1	1	1		33506027040
	135	933-0003	グリスニップル A	M6 P1.0	2	2	2	2	2		
	136	221-0068	カラー		2	2	2	2	2		22106009000
	137	932-0836	スプリングピン	∅8×36	2	2	2	2	2		
	138	154-0122	スクレーパー L		1	1	1	1	1		15406020000
	139	154-0123	スクレーパー R		1	1	1	1	1		15406022000

※見出番号 111~139 は尾輪タイプに適用 (RT.SRT)

# ML 175・185・195・205・225

## 5. フレーム部 6/7

等級 RANK	見出番号 REFNo.	部品コード CODENo.	部 品 名 PART NAME	DESCRIPTION	1台分個数 Qty/unit					標準小売価格 PRICE	備 考
					175	185	195	205	225		
	140	901-0054	ボルト	M6×15 P1.0	4	4	4	4	4		
	141	921-0006	Sワッシャ	M6	4	4	4	4	4		
	142	168-0021	ホイール		2	2	2	2	2		16806006010
	143	937-1020	ストップリング	S20	2	2	2	2	2		
	144	938-0203	ベアリング	6004	4	4	4	4	4		
	145	924-1023	ディスタンスカラー		2	2	2	2	2		32432003205
	146	168-0023	シールカラー		2	2	2	2	2		16806007010
	147	935-0204	オイルシール	TC25356	2	2	2	2	2		
	148	937-2042	ストップリング	H42	2	2	2	2	2		
	149	168-0020	ホイールシャフト		2	2	2	2	2		16806005100
	150	168-0024	シャジクヨウキー		2	2	2	2	2		16806008000
	151	9240112	ザガネ	M12	2	2	2	2	2		
	152	921-0012	Sワッシャ	M12	2	2	2	2	2		
	153	929-0023	Uナット	M12 P1.5	2	2	2	2	2		
	132~ 153	335-0053	ホイール Assy L		1	1	1	1	1		33506028020
		335-0049	ホイール Assy R		1	1	1	1	1		33506024020
	154	806-0029	オートヒッチアーム		1	1	1	1	1		80652010100
	155	510-0084	グリップ		2	2	2	2	2		51040041801
	156	932-0425	スプリングピン	∅4×25	2	2	2	2	2		
	157	510-0083	スプリング		2	2	2	2	2		51040041700
	158	510-0085	ロックピン		2	2	2	2	2		51040041901
	159	806-0003	フックレバー		2	2	2	2	2		80652010300
	160	902-0153	コガタボルト	M10×20 P1.5	4	4	4	4	4		
	161	921-0010	Sワッシャ	M10	4	4	4	4	4		
	162	806-0030	フック		2	2	2	2	2		80652010200
	163	924-0116	ザガネ	M16	2	2	2	2	2		
	164	930-0045	ワリピン	∅4×25	2	2	2	2	2		
	165	480-0058	オートヒッチロックバネ L		1	1	1	1	1		48022043100
	166	480-0059	オートヒッチロックバネ R		1	1	1	1	1		48022043200
	167	806-0031	ヒッチピン		2	2	2	2	2		80652010400
	168	921-0020	Sワッシャ	M20	2	2	2	2	2		
	169	929-0036	Uナット	M20 P2.5	2	2	2	2	2		
	170	806-0032	メインフレーム		1	1	1	1	1		80652020100

※見出番号 140～153は尾輪タイプに適用(RT,ST)  
見出番号 154～170は3S,4S全型式に適用

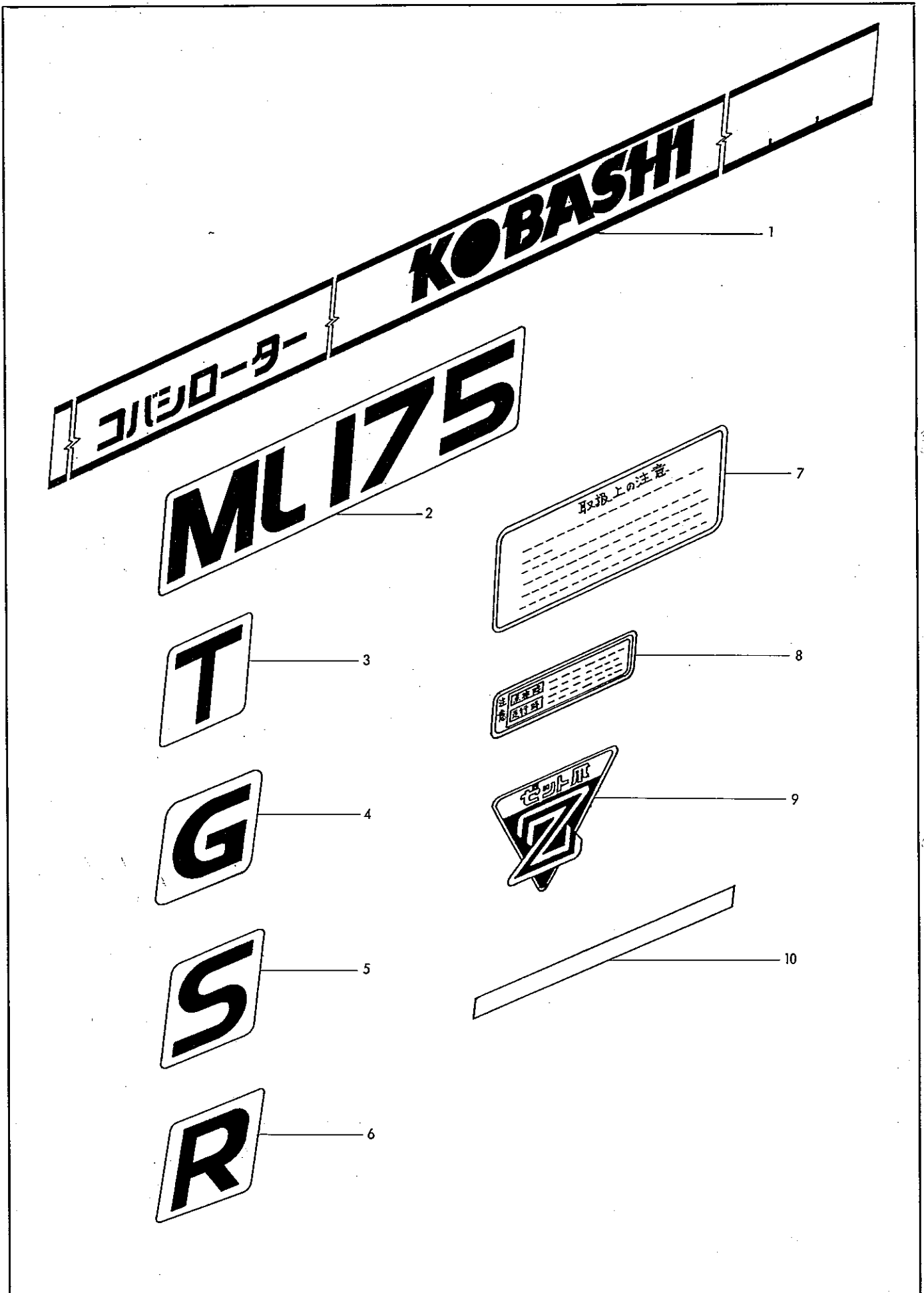
# ML 175・185・195・205・225

## 5. フレーム部 7/7

等級 RANK	見出番号 REFNo.	部品コード CODENo.	部 品 名 PART NAME	DESCRIPTION	1台分個数 Qty/unit					標準小売価格 PRICE	備 考
					175	185	195	205	225		
	171	806-0039	シム	(0.8)							80652020200
		806-0040	シム	(1.0)							
	172	901-0208	ボルト	M12×30 P1.75	4	4	4	4	4		
	173	921-0012	Sワッシャ	M12	4	4	4	4	4		

※見出番号 171～173は 3S、4S全型式に適用

6. ラベル



# ML 175・185・195・205・225

## 6. ラベル 1/1

等級 RANK	見出番号 REFNo.	部品コード CODENo.	部 品 名 PART NAME	DESCRIPTION	1台分個数 Qty/unit					標準小売価格 PRICE	備 考
					175	185	195	205	225		
	1	999-1192	アイショウロゴ		1	—	—	—	—		99909248011
		999-1193	アイショウロゴ		—	1	—	—	—		99909249011
		999-1202	アイショウロゴ		—	—	1	—	—		99909252011
		999-1203	アイショウロゴ		—	—	—	1	—		99909253011
		999-1204	アイショウロゴ		—	—	—	—	1		99909254011
	2	999-1289	ML175		1	—	—	—	—		99909330000
		999-1290	ML185		—	1	—	—	—		99909331000
		999-1291	ML195		—	—	1	—	—		99909332000
		999-1292	ML205		—	—	—	1	—		99909333000
		999-1293	ML225		—	—	—	—	1		99909334000
	3	999-1262	T		1	1	1	1	1		99901083000
	4	999-1261	G	GT仕様に適用	1	1	1	1	—		99901079000
	5	999-1218	S	ST.SRT仕様に適用	1	1	1	1	1		99901080000
	6	999-1214	R	RT.SRT仕様に適用	1	1	1	1	1		99901077000
	7	999-0297	トリアツカイチュウイ		1	1	1	1	1		99905026000
	8	999-0979	チュウイ		1	1	1	1	1		99905102000
	9	999-1360	ゼットヅメ		1	1	1	1	1		99910142000
	10	999-0571	ハンシャテープ	30×225	2	2	2	2	2		47452044500