

小橋工業(株)のホームページ(以下、弊社サイト)においては、カタログ・取扱説明書・パーツリスト等の電子データの閲覧、ダウンロードのサービス(以下、本サービス)をご提供しております。

本サービスをご利用の際には、以下の注意事項をご確認ください。

電子データの取扱いについて

電子データの内容について

- 本サービスにおいては、弊社製品のカタログ、取扱説明書、パーツリスト等、製品に関する全ての印刷物を網羅するものではありません。
- カタログ、取扱説明書、パーツリストの内容は、製品の仕様変更などにより、予告なく変更される場合があります。その為、弊社サイト内に掲載される電子データの内容は、販売店等で配布、掲示されるカタログ、製品購入時に同梱する取扱説明書、印刷物として存在しているパーツリストの内容とは異なる場合がございます。

表記内容は、発行当時の情報であり、弊社純正部品の名称、小売単価、各営業所の名称、所在地などの情報が現在と異なる場合があります。

また、製品安全上の取り扱い、環境対応につきましては、製品販売時の法令、規制に適合するものであり、製品販売後の法令、規制の変更内容を反映していない場合があります。予めご了承ください。

著作権について

本サービス内の電子データにつきましては、弊社(小橋工業株式会社)が著作権その他知的財産権を保有します。無断で他のウェブサイトや印刷媒体に転載することや複製、翻訳等はできません。但し、お手持ちの製品ご使用の為、1部に限り印刷することができます。

保証について

弊社の製品保証、安全性の保証は製品付属の書面に基づく保証に限られており、弊社サイト内の電子データに基づく保証は提供いたしません。

お問合せについて

ご使用の製品の取り扱い及び、使用上の安全等に関するお問合せは、ご購入店にご相談頂きますよう、お願いいたします。

免責事項

弊社サイトのご利用に起因するソフトウェア、ハードウェア上の事故その他の損害等につきましても、一切の責任を負いません。

弊社サイトのご利用に際して生じたお客さまと第三者との間のトラブルにつきましては、一切責任を負いません。弊社サイトのサービスは予告なく中止、または内容や条件を変更する場合がございます。

以上

小橋工業株式会社

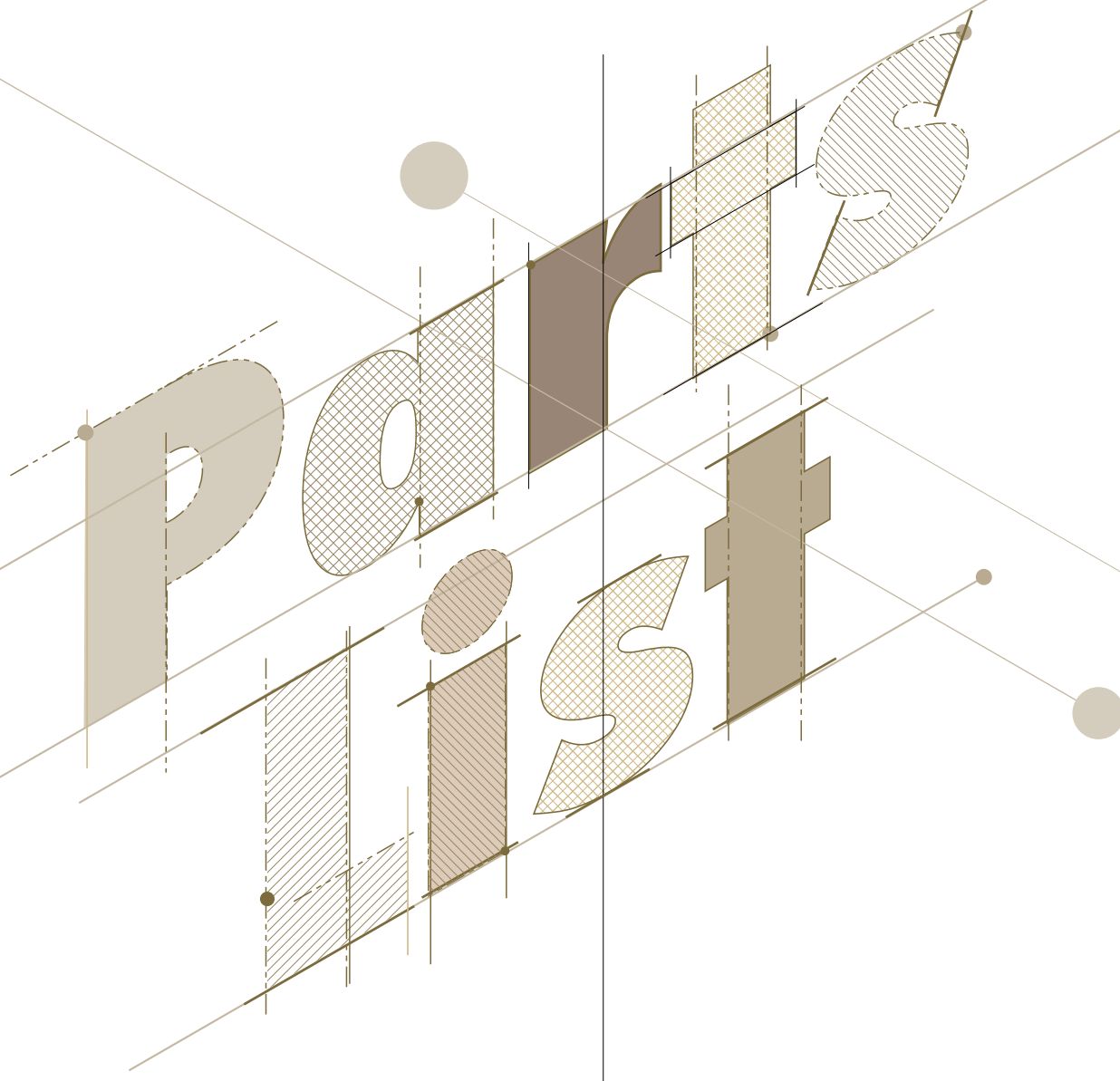
コバシローター

ML 157 167 177C

ML 157 167 177CS

ML 157 167 177CR

ML 157 167 177CSR



お 願 い

- 1.部品ご注文の際には型式・コード・品名・数量・機械番号をご明記ください。
- 2.部品は必ずコバシ純正部品をご使用願います。
- 3.改良のため、部品形状及び内容の一部を予告なく変更することがあります。

(市販の類似品を使用されると早期破損の原因となります。)

⚠ ご 注 意

1.パーツリストのご使用について

(1) 互換性の記号

旧←
新← } 新旧部品兼用可

旧←
新← } × 新旧部品兼用不可

旧←
新← } 矢印の方向のみに部品兼用可

(2) 実施機番の表示

新旧兼用不可部品と追加・廃止部品の実施機番を記載してあります。

また、イラスト図中に新旧の部品と実施機番を記載してあります。

2.ジョイント・オートヒッチアーム・ヒッチ・オプションの記載について

ジョイント総合版・オートヒッチアーム総合版・ヒッチ総合版・オプション総合版にて、変更を記載してあります。

最新の情報はそちらを参照ください。

なお、トラクタ装着の性格上、作業機機種・生産年式をわたる場合もあります。

ジョイント型式・オートヒッチアーム型式・ヒッチ型式・オプション型式を確認して、ご注文ください。

(作業機本体に属するジョイントは除く)

3.補用部品の塗装色について

現行量産機種の塗装色となっております。

在庫品につきましては生産時点の量産品塗装色となっております。

4.爪の記載について

爪は統廃合などにより、最新の情報は爪価格表を参照ください。

5.本パーツリストは改良のため予告なく変更することがあります。

補修用部品の供給年限について

この製品の補修部品の供給年限(期間)は、製造打ち切り後9年といたします。

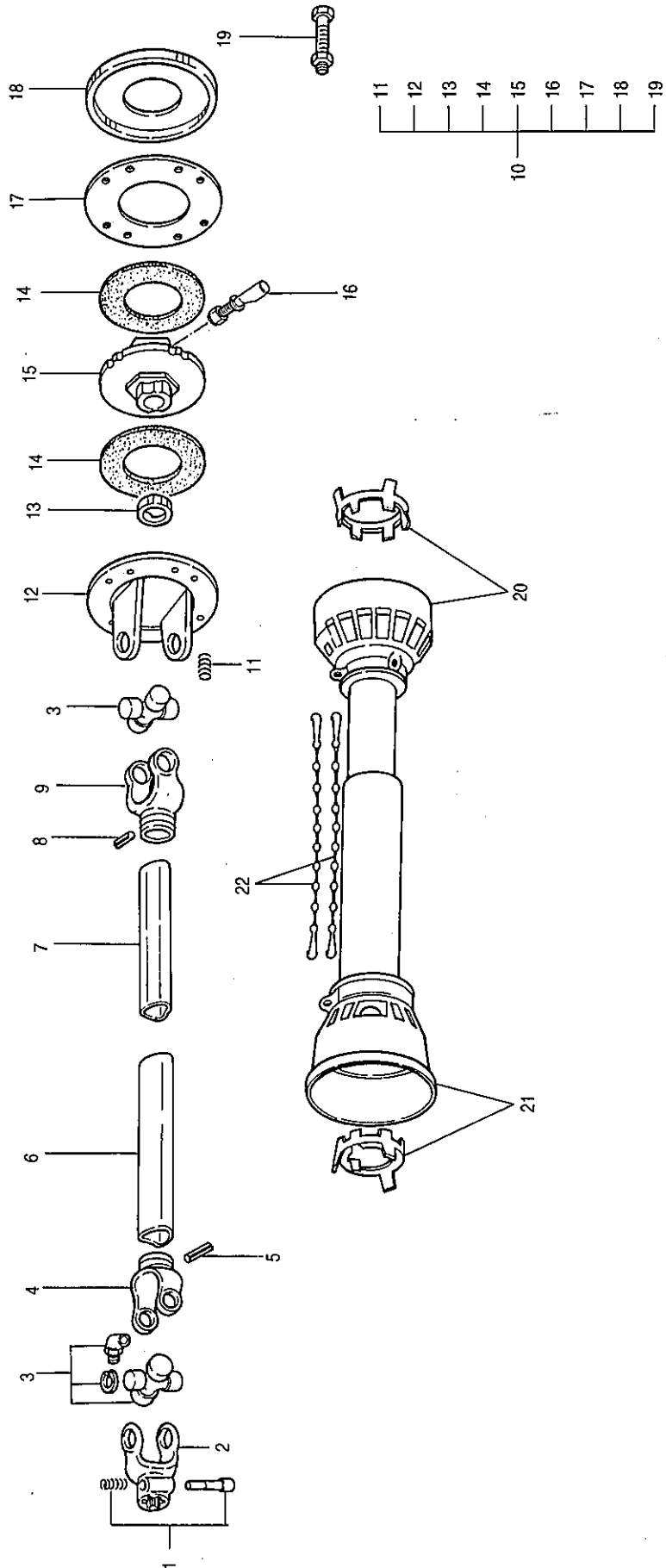
従いまして、その後のご注文につきましては、在庫限りの供給とさせていただきます。

目 次

1. ジョイント	1
2. ギヤー駆動部	3
3. チェン駆動部	5
4. 耕 う ん 部	7
5. フレーム部 (フレームパイプ・シールドカバー)	9
6. フレーム部 (前車エプロン)	11
7. フレーム部 (後車エプロン)	12
8. チョウセイネジ部	13
9. ヒッチ部 (前車仕様)	15
10. ヒッチ部 (後車仕様)	16
11. ホイルゲージ部 (前車仕様)	17
12. ホイルゲージ部 (後車仕様)	18
13. ラベル	19
14. オプション (リヤーゴム)	20
部品コード索引	21

ML157・167・177C(S)
ML157・167・177C(S)R

1. ジョイント



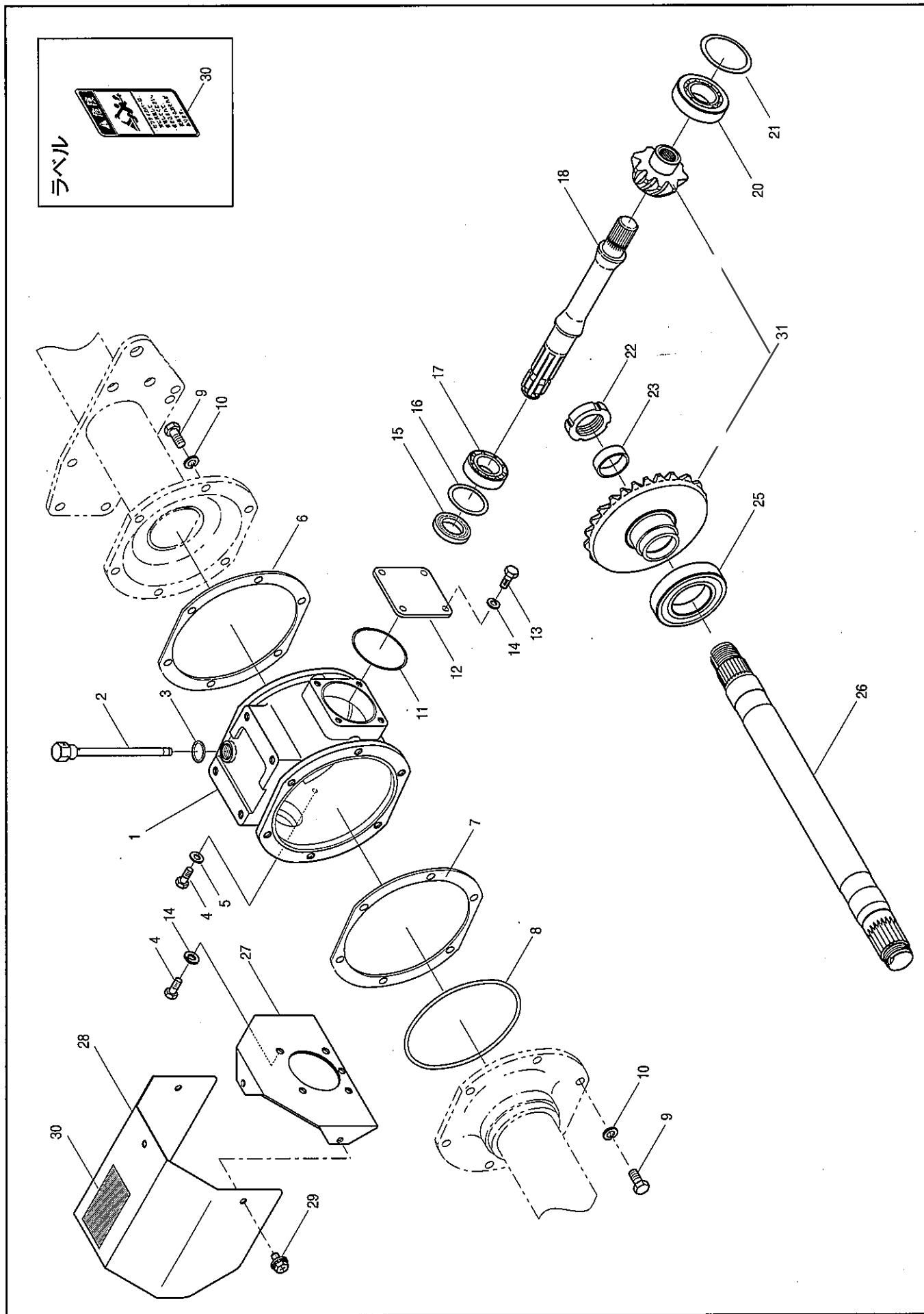
ML157・167・177C(S)
ML157・167・177C(S)R

1. ジョイント

見出 番号	部品コード	部 品 名	規 格	1 台 分 個 数				実施機番	備 考
				C(S)	C(S)R				
1	804-0001	ノックピン ASSY		1	1			403000001	
2	804-0340	ヨーク		1	1			507060351	
3	804-0337	クロスジャーナル ASSY		2	2			41206	
4	804-0338	アウターチューブヨーク		1	1			204066851	
5	804-0341	フレキシブルピン		1	1			341042000	
6	804-0342	アウターチューブ	396	1	—			225210396	
6	804-0343	アウターチューブ	296	—	1			225210296	
7	804-0344	インナーチューブ	396	1	—			225160396	
7	804-0345	インナーチューブ	296	—	1			225160296	
8	804-0346	フレキシブルピン		1	1			341043000	
9	804-0339	インナーチューブヨーク		1	1			204066852	
10	804-0347	トルクリミッター		1	1			639248001	
11	804-0348	スプリング		1	1			351013370	
12	804-0349	フランジヨーク 6		1	1			253062302	
13	804-0313	ブッシュ		1	1			258005320	
14	804-0350	ライニング		2	2			247000061	
15	804-0351	フランジハブ		1	1			515210311	
16	804-0358	テーパノックピン		2	2			408000047	
17	804-0352	インナープレート		1	1			248230002	
18	804-0353	プレッシャープレート		1	1			248230006	
19	804-0318	スクリュー		8	8			432000006	
20	804-0356	セフティカバー ASSY ウチ		1	—			5NI6056N7	
20	804-0357	セフティカバー ASSY ウチ		—	1			5NI6046N7	
21	804-0354	セフティカバー ASSY ソト		1	—			5NE6056NN	
21	804-0355	セフティカバー ASSY ソト		—	1			5NE6046NN	
22	804-0321	チェン		2	2			252000001	
1~22	010-0222	ジョイント ASSY	B678S	1	—				
1~22	010-0221	ジョイント ASSY	B668S	—	1				

ML157・167・177C(S)
ML157・167・177C(S)R

2. ギヤー駆動部



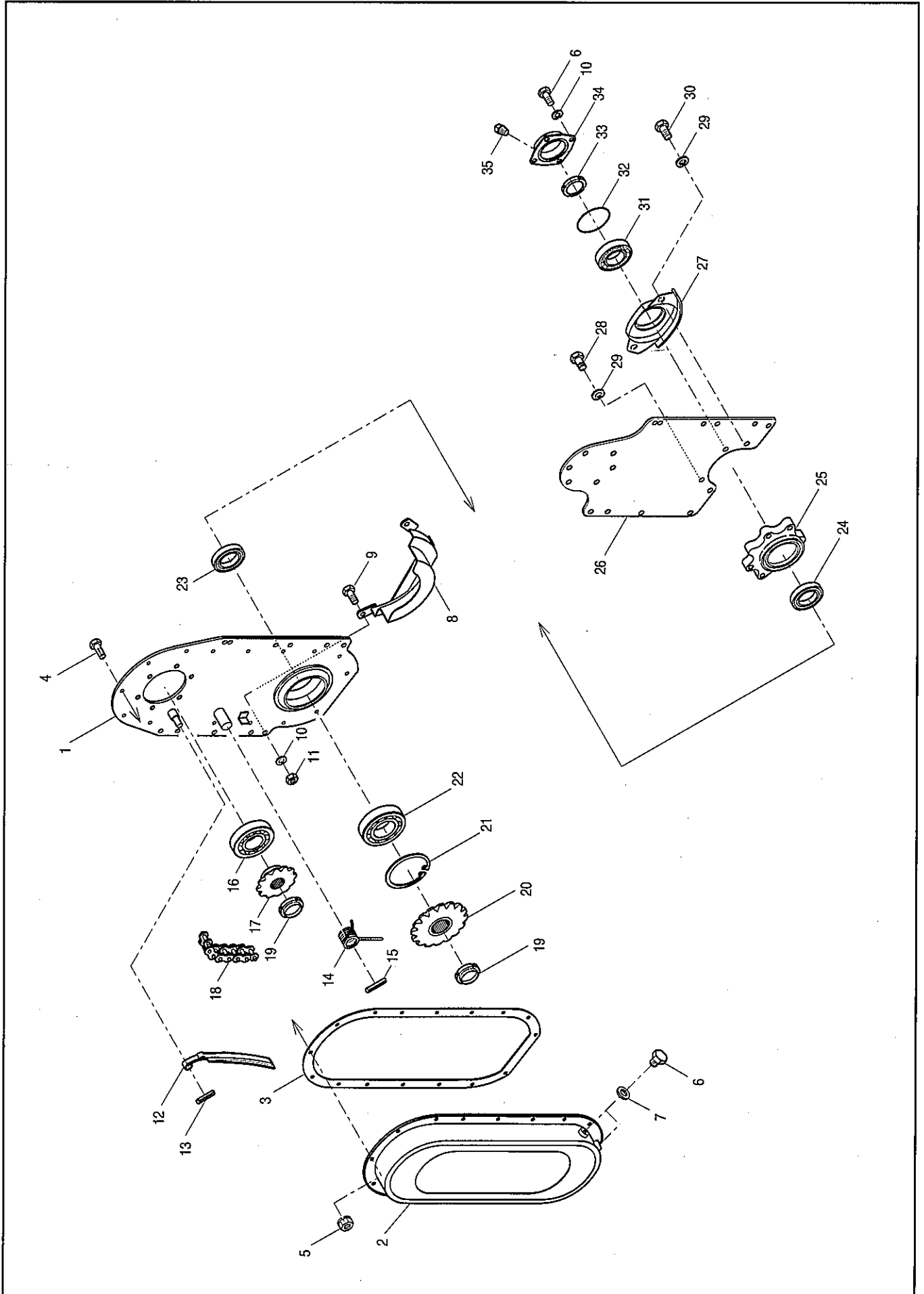
ML157・167・177C(S)
ML157・167・177C(S)R

2. ギヤ駆動部

見出番号	部品コード	部 品 名	規 格	1 台 分 個 数			実施機番	備 考
				ML157	ML167	ML177		
1	511-0155	ギヤケース		1	1	1		51130410100
2	511-0282	オイルゲージ		1	1	1		51110810500
3	936-1016	Oリング	P16	1	1	1		
4	901-0154	ボルト	M10×15	5	5	5		
5	966-0010	シールワッシャ	M10	1	1	1		
6	511-0237	フレームパイプパッキン		1	1	1		51130411111
7	012-0294	フレームパイプシム	10.1					51130411200
7	012-0295	フレームパイプシム	10.2					51130411200
7	012-0296	フレームパイプシム	10.3					51130411200
7	012-0297	フレームパイプシム	10.5					51130411200
8	936-4175	Oリング	V175	1	1	1		
9	510-0210	リーマボルト	M12×30 P1.5 8T	12	12	12		51000411000
10	921-0012	Sワッシャ	M12	12	12	12		
11	936-3080	Oリング	S80	1	1	1		
12	510-0013	リヤカバー		1	1	1		51040010700
13	901-0157	ボルト	M10×25	4	4	4		
14	921-0010	Sワッシャ	M10	8	8	8		
15	935-0210	オイルシール	TC35558	1	1	1		
16	012-0290	シム	φ 61.5× φ 55.5 10.1					C2410456062
16	012-0291	シム	φ 61.5× φ 55.5 10.2					C2410456062
16	012-0292	シム	φ 61.5× φ 55.5 10.3					C2410456062
16	012-0293	シム	φ 61.5× φ 55.5 10.5					C2410456062
17	938-0132	ベアリング	33007	1	1	1		
18	511-0157	PICシャフト		1	1	1		51130410200
19								
20	938-0122	ベアリング	32208	1	1	1		
21	012-0033	シム	φ 79.5× φ 65 10.1					C2420465080
21	012-0034	シム	φ 79.5× φ 65 10.2					C2420465080
21	012-0035	シム	φ 79.5× φ 65 10.3					C2420465080
21	012-0036	シム	φ 79.5× φ 65 10.5					C2420465080
21	012-0037	シム	φ 79.5× φ 65 t1.0					C2420465080
22	511-0012	ロックナット	M40 P1.5 ヒダリ	1	1	1		51130010900
23	938-0006	ナイリン	IR40×45×17	1	1	1		51130010800
24								
25	938-0284	ベアリング	6213RS	1	1	1		
26	511-0254	セカンドシャフト	827.5	1	—	—		51110810100
26	511-0255	セカンドシャフト	877.5	—	1	—		51120810100
26	511-0256	セカンドシャフト	927.5	—	—	1		51130810100
27	570-0102	カバーブラケット		1	1	1		57051210401
28	570-0129	セーフティカバー (ラベル)		1	1	1		57051210600
29	900-0003	アプセットセムスボルト	M8×13 P1.25	3	3	3		
30	999-2126	キケン (ジョイント)		1	1	1		99905243000
31	5112147	ベベルピニオンキット		1	1	1		51130411000

ML157・167・177C(S)
ML157・167・177C(S)R

3. チェン駆動部



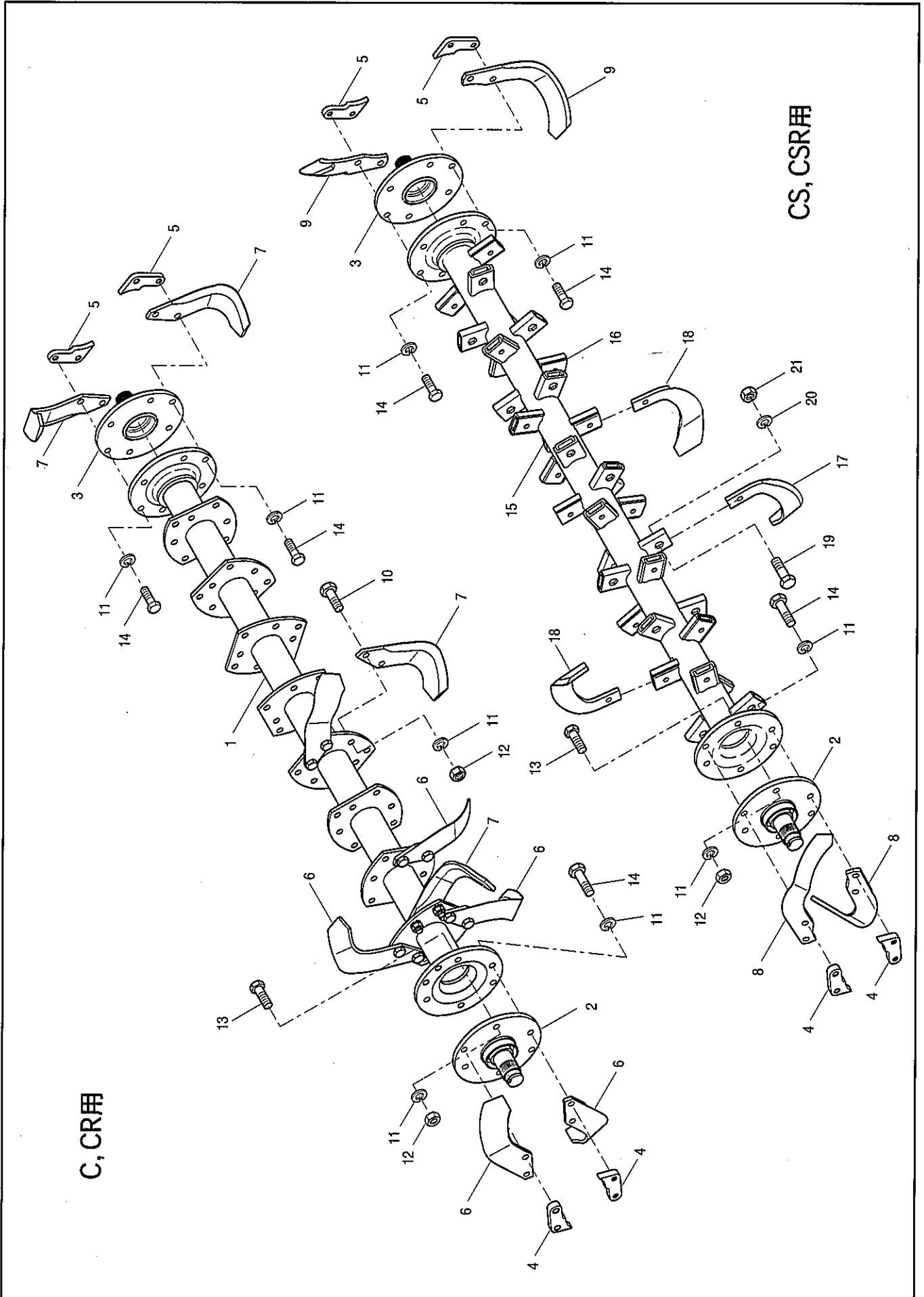
ML157・167・177C(S)
ML157・167・177C(S)R

3. チェン駆動部

見出番号	部品コード	部 品 名	規 格	1 台 分 個 数				実施機番	備 考
1	510-0442	チェンケースプレート COMP		1				51000820100	
2	510-0212	チェンカバー		1				51000420214	
3	510-0213	チェンカバーパッキン		1				51000420312	
4	901-0106	ボルト	M8×20	16					
5	915-0305	ナット (SW付)	M8	16					
6	901-0154	ボルト	M10×15	6					
7	966-0010	シールワッシャ	M10 WF型	2					
8	510-0214	チェンケースシューズ		1				51000420401	
9	901-0156	ボルト	M10×20	1					
10	921-0010	Sワッシャ	M10	5					
11	914-0511	ナット	M10	1					
12	510-0219	テンションナー		1				51000420900	
13	932-0525	スプリングピン	φ5×25	1					
14	510-0040	ネジリコイルバネ		1				51040021001	
15	932-0545	スプリングピン	φ5×45	1					
16	938-0302	ベアリング	6309RSH2	1					
17	511-0034	スプロケットホイール	#80×12T	1				51130020600	
18	944-0049	ローラーチェン	RS850HSA 46L	1					
19	511-0253	ロックナット 40		2				51111420300	
20	511-0169	スプロケットホイール	#80×16T	1				51130420100	
21	937-2100	ストップリング	H100	1					
22	938-0302	ベアリング	6309RSH2	1					
23	935-0009	ジクツキシール	QLF55,82,11,17	1					
24	935-0001	ジクツキシール	QLF50,78,10.5,16.5	1					
25	510-0290	サポートハウジング		1				51000420600	
26	510-0380	サポートアーム		1				51000820200	
27	510-0218	サポートシューズ		1				51000420801	
28	901-1756	ボルト	M12×20 P1.5 8T	2					
29	921-0012	Sワッシャ	M12	4					
30	901-1755	ボルト	M12×22 P1.5 8T	2					
31	938-0226	ベアリング	6208	1					
32	936-2080	Oリング	G80	1					
33	510-0383	ロックナット 40(左)		1				51000820400	
34	510-0217	サポートカバー		1				51000420701	
35	945-0002	ドレンプラグ	PT1/8	1					

ML157・167・177C(S)
ML157・167・177C(S)R

4. 耕うん部



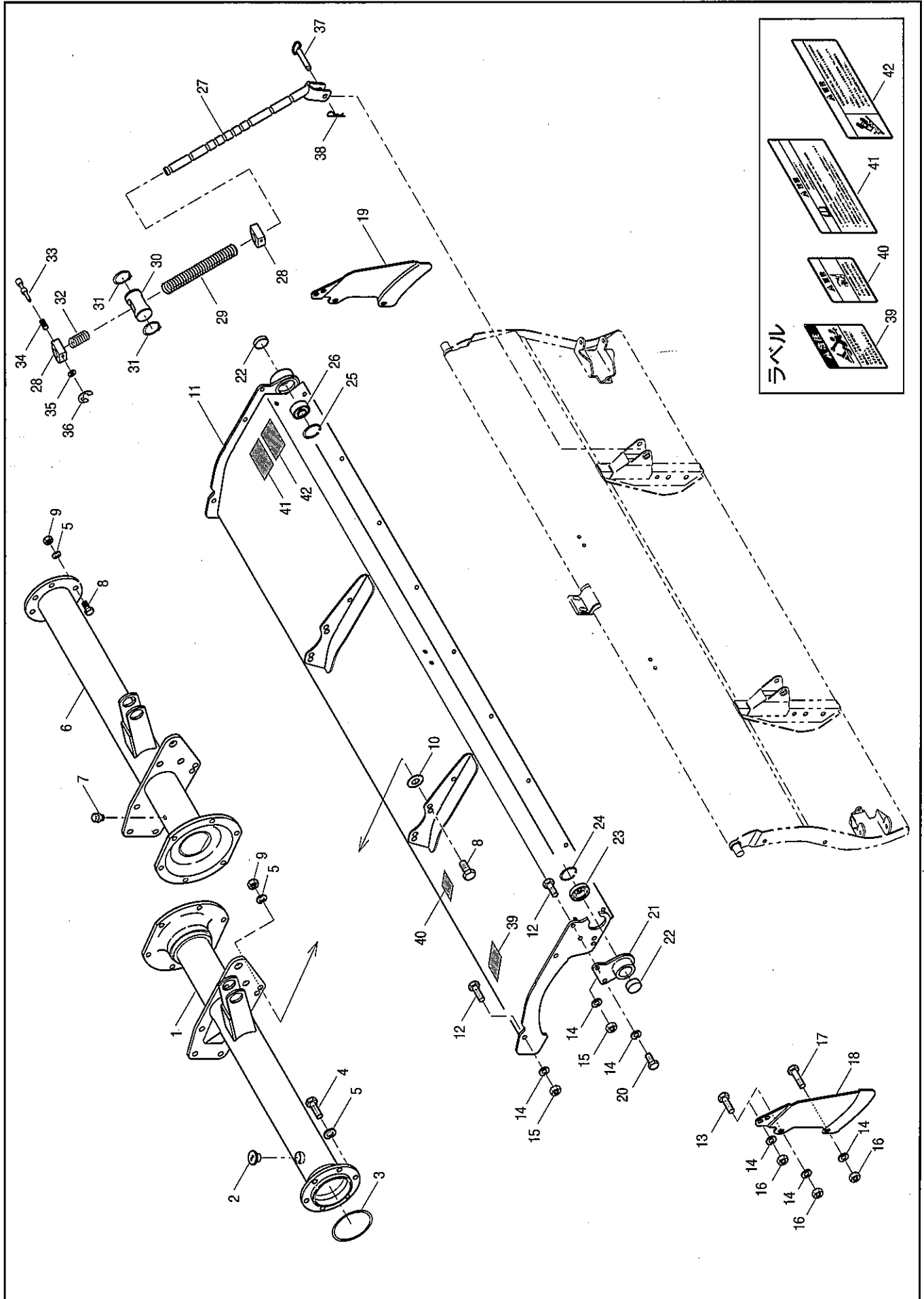
ML157・167・177C(S)
ML157・167・177C(S)R

4. 耕うん部

見出番号	部品コード	部 品 名	規 格	1 台 分 個 数			実施機番	備 考
				ML157	ML167	ML177		
1	511-0300	コーウンジクCOMP (フランジC,CR)		1	—	—		51111830100
1	511-0301	コーウンジクCOMP (フランジC,CR)		—	1	—		51121830100
1	511-0302	コーウンジクCOMP (フランジC,CR)		—	—	1		51131830100
2	510-0384	フランジシャフト		1	1	1		51000820500
3	511-0299	フランジシャフト R		1	1	1		51111820100
4	510-0395	フィードカッター L	t16	2	2	2		51000830700
5	510-0396	フィードカッター R	t12	2	2	2		51000830800
6	50261	コーウンツメ R (フランジC,CR)	S2510ZR	16	16	18		0A25900ZR00
7	50262	コーウンツメ L (フランジC,CR)	S2510ZL	16	16	18		0A25900ZL00
8	51391	コーウンツメ R (ホルダCS,CSR)	A2590ZR	2	2	2		0A25900ZR00
9	51392	コーウンツメ L (ホルダCS,CSR)	A2590ZL	2	2	2		0A25900ZL00
10	901-2330	ボルト (フランジC,CR)	M14×35 P1.5 8T	56	56	56		51000830900
10	005-0036	ツメボルト Assy	M14×35 P1.5 8T					
11	921-0314	Sワッシャ (フランジC,CR)	M14	68	68	76		51000831200
11	921-0314	Sワッシャ (ホルダCS,CSR)	M14	12	12	12		51000831200
12	914-0314	ナット (フランジC,CR)	M14 P1.5 6T	60	60	68		51000831300
12	914-0314	ナット (ホルダCS,CSR)	M14 P1.5 6T	4	4	4		51000831300
13	901-2331	ボルト	M14×40 P1.5 8T	4	4	4		51000831000
14	901-2332	ボルト	M14×50 P1.5 8T	8	8	8		51000831100
14	005-0037	ツメボルト Assy	M14×50 P1.5 8T					
15	511-0303	コーウンジクCOMP (ホルダST,SRT)		1	—	—		51119830101
15	511-0304	コーウンジクCOMP (ホルダST,SRT)		—	1	—		51129830101
15	511-0305	コーウンジクCOMP (ホルダST,SRT)		—	—	1		51139830101
16	509-0003	タインブラケットP (ホルダCS,CSR)		(32)	(34)	(36)		50933130300
17	51251	ナタツメ R (ホルダCS,CSR)	ZD11-35R	16	17	18		0ZD11-35R00
18	51252	ナタツメ L (ホルダCS,CSR)	ZD11-35L	16	17	18		0ZD11-35L00
19	901-1759	ボルト (ホルダCS,CSR)	M12×30 P1.5 8T	32	34	36		
19	005-0059	ツメボルト Assy (ホルダCS,CSR)	M12×30 P1.5 8T					
20	921-0012	Sワッシャ (ホルダCS,CSR)	M12	32	34	36		
21	914-0080	ナット (ホルダCS,CSR)	M12 P1.5 6T	32	34	36		
		下記部品は、オプションです。						
6	46721	コーウンツメ (フランジC,CR)	C2410R オプション	16	16	18		000C2410R41
7	46722	コーウンツメ (フランジC,CR)	C2410L オプション	16	16	18		000C2410L41
6	49781	Mツメ (フランジC,CR)	M2510R オプション	16	16	18		0M251000R00
7	49782	Mツメ (フランジC,CR)	M2510L オプション	16	16	18		0M251000L00
6	49751	キョウリョクツメF (フランジC,CR)	F2514R オプション	16	16	18		0F251400R00
7	49752	キョウリョクツメF (フランジC,CR)	F2514L オプション	16	16	18		0F251400L00

ML157・167・177C(S)
ML157・167・177C(S)R

5. フレーム部(フレームパイプ・シールドカバー)



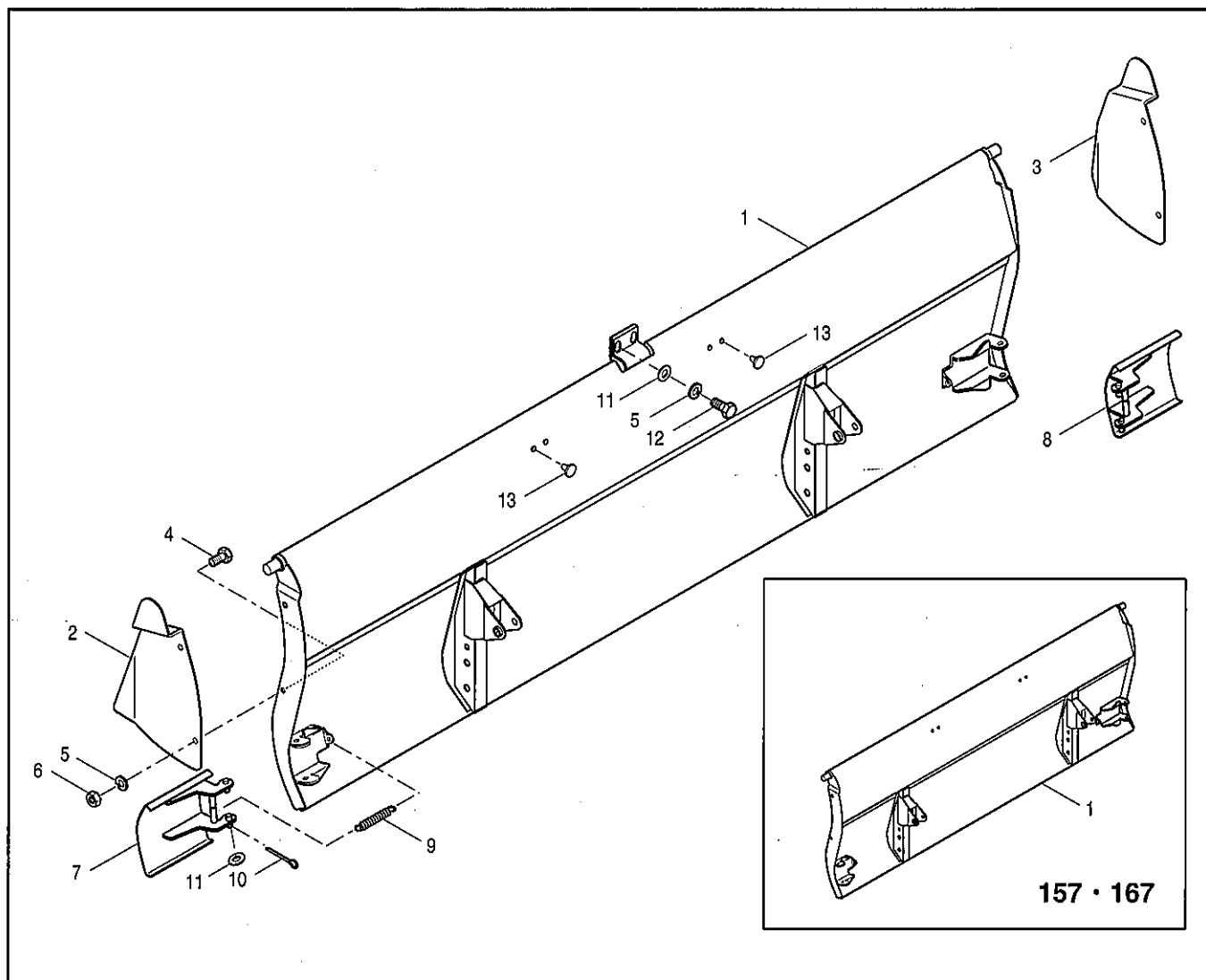
ML157・167・177C(S)
ML157・167・177C(S)R

5. フレーム部(シールドカバー)

見出番号	部品コード	部 品 名	規 格	1 台 分 個 数			実施機番	備 考
				ML157	ML167	ML177		
1	511-0260	フレームパイプCOMP L		1	—	—		51110810201
1	511-0261	フレームパイプCOMP L		—	1	—		51120810201
1	511-0262	フレームパイプCOMP L		—	—	1		51130810201
2	480-0012	オイルセン	φ20	1	1	1		48022011301
3	936-3110	Oリング	S110	1	1	1		
4	901-1758	ボルト	M12×25 P1.5 8T	6	6	6		
5	921-0012	Sワッシャ	M12	16	16	16		
6	511-0266	フレームパイプCOMP R		1	—	—		51110810300
6	511-0267	フレームパイプCOMP R		—	1	—		51120810300
6	511-0268	フレームパイプCOMP R		—	—	1		51130810300
7	964-0001	エアブリーザー	PT1/8	1	1	1		
8	901-1751	ボルト	M12×30 P1.5 8T	10	10	10		
9	914-0014	ナット	M12 P1.5 6T	10	10	10		
10	541-0044	シールドカバーシム	t1.2	—	—	—		54130041900
11	510-0465	シールドカバーCOMP (ラベル)		1	—	—		51010843200
11	510-0466	シールドカバーCOMP (ラベル)		—	1	—		51020843200
11	510-0467	シールドカバーCOMP (ラベル)		—	—	1		51030843200
12	901-1157	ボルト	M10×25 8T	5	5	5		
13	901-0157	ボルト	M10×25	4	4	4		
14	921-0010	Sワッシャ	M10	12	12	12		
15	914-0010	ナット	M10 6T	5	5	5		
16	914-0511	ナット	M10	6	6	6		
17	901-0158	ボルト	M10×30	2	2	2		
18	510-0403	サイドシールド L		1	1	1		51000840700
19	510-0402	サイドシールド R		1	1	1		51000840601
20	901-1156	ボルト	M10×20 8T	1	1	1		
21	510-0411	ロッドエンドボス		1	1	1		51000841800
22	965-0015	メクラブタ	40×8	2	2	2		
23	938-0204	ベアリング	6004-2RS	1	1	1		
24	937-2042	ストップリング	H42	1	1	1		
25	937-2046	ストップリング	H46	1	1	1		
26	958-0150	ロッドエンド	PB20	1	1	1		
27	510-0415	コンプレッションロッド		2	2	2		51000842200
28	5100471	ワンタッチホルダー		4	4	4		51000842700
28	5100472	ワンタッチホルダー Assy	No.33~36含む					
29	510-0417	コンプレッションスプリング 2		2	2	2		51000842400
30	510-0419	ロッドシテン		2	2	2		51000842600
31	937-1135	ストップリング	S35	4	4	4		
32	510-0457	コンプレッションスプリング 1		2	2	2		51000842311
33	510-0421	ノックピン		4	4	4		51000842800
34	510-0422	スプリング		4	4	4		51000842900
35	924-0105	ザガネ	M5	4	4	4		
36	937-3004	ストップリング	E4	4	4	4		
37	510-0423	ピン		2	2	2		51000843100
38	948-0012	Rピン	φ12	2	2	2		
39	999-2127	キケン (ジョイント)		1	1	1		99905243000
40	999-2074	ケイコク (ロータリ)		1	1	1		99905211001
41	999-2087	チュウイ (トリアツカイ)		1	1	1		99905217000
42	999-2086	ケイコク (テントウ)		1	1	1		99905216000

ML157・167・177C(S)

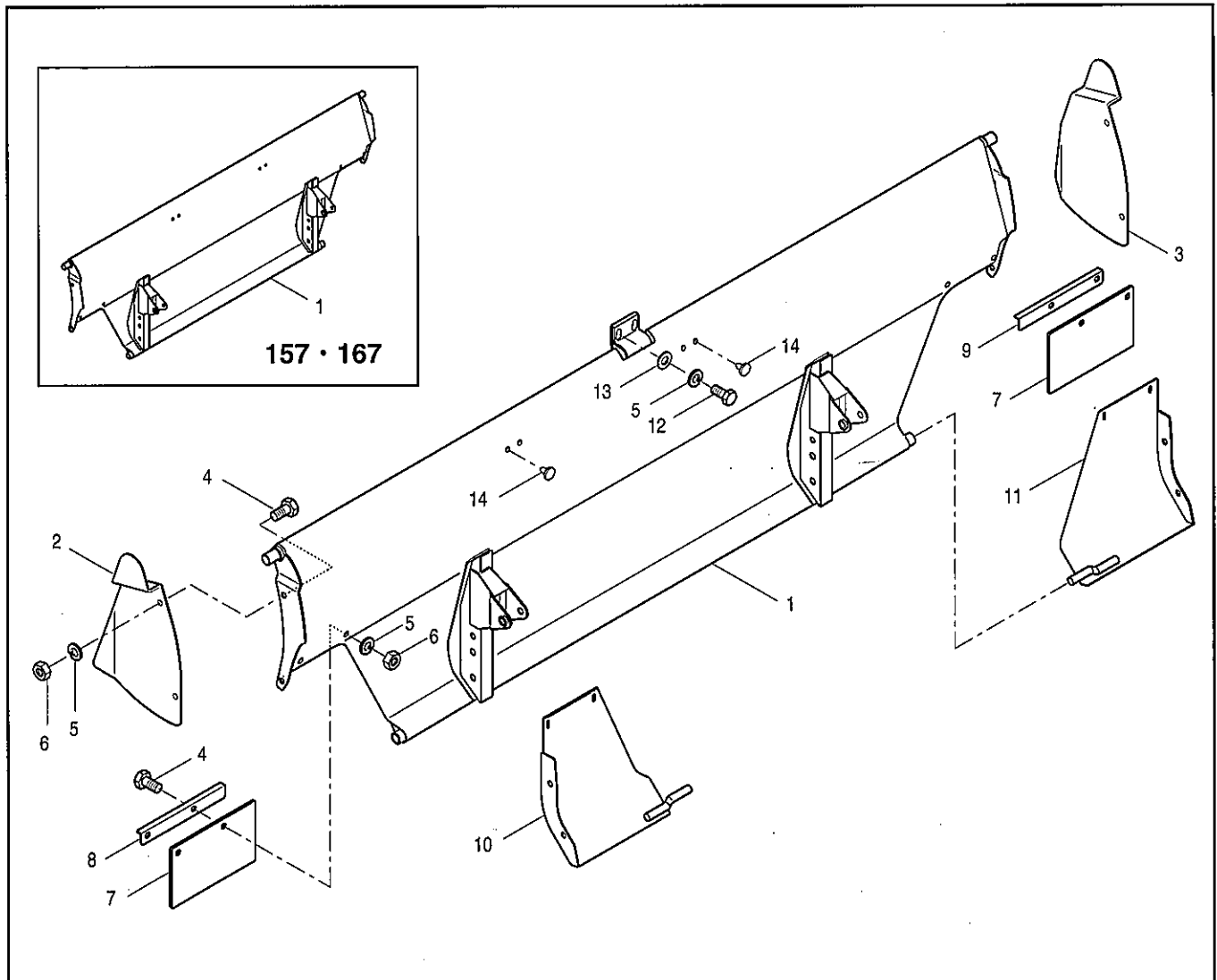
6. フレーム部(前車エプロン)



見出番号	部品コード	部品名	規格	1台分個数			実施機番	備考
				ML157	ML167	ML177		
1	510-0407	エプロン COMP		1	—	—		51010841001
1	510-0408	エプロン COMP		—	1	—		51020841001
1	510-0409	エプロン COMP		—	—	1		51030841001
2	510-0405	エプロンシールド L		1	1	1		51000840900
3	510-0404	エプロンシールド R		1	1	1		51000840800
4	901-0156	ボルト	M10×20	4	4	4		
5	921-0010	Sワッシャ	M10	4	4	6		
6	914-0511	ナット	M10	4	4	4		
7	510-0413	EXエプロン L		1	1	1		51000842000
8	510-0412	EXエプロン R		1	1	1		51000841900
9	510-0414	テンションバネ		2	2	2		51000842100
10	930-0004	ワリピン	2×20L	2	2	2		
11	924-0110	ザガネ	M10	2	2	4		
12	901-1157	ボルト	M10×25 8T	—	—	2		
13	470-0066	ポリキャップ	5号	4	4	4		47052243900

ML157・167・177C(S)R

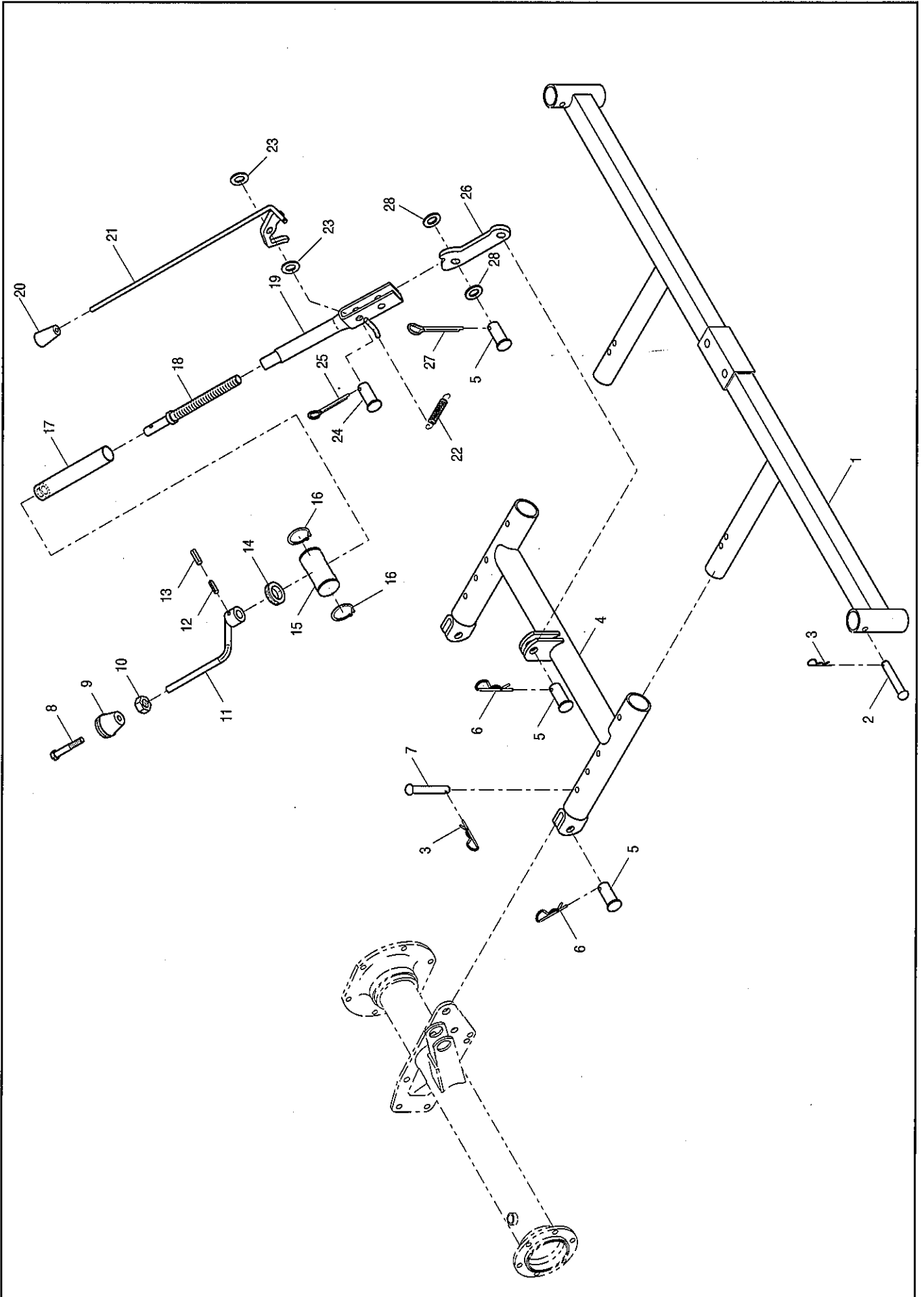
7. フレーム部(後車エプロン)



見出番号	部品コード	部 品 名	規 格	1 台 分 個 数			実施機番	備 考
				ML157	ML167	ML177		
1	510-0450	エプロン COMP		1	—	—		51010740101
1	510-0451	エプロン COMP		—	1	—		51020740101
1	510-0452	エプロン COMP		—	—	1		51030740101
2	510-0405	エプロンシールド L		1	1	1		51000840900
3	510-0404	エプロンシールド R		1	1	1		51000840800
4	901-0156	ボルト	M10×20	8	8	8		
5	921-0010	Sワッシャ	M10	8	8	10		
6	914-0511	ナット	M10	8	8	8		
7	323-0028	ゴムエプロン		2	2	2		32304003000
8	323-0030	オサエイタ L		1	1	1		32304005000
9	323-0029	オサエイタ R		1	1	1		32304004000
10	510-0454	エンチョウエプロン L		1	1	1		51000740300
11	510-0455	エンチョウエプロン R		1	1	1		51000740400
12	901-1157	ボルト	M10×25 8T	—	—	2		
13	924-0110	ザガネ	M10	—	—	2		
14	470-0066	ポリキャップ	5号	4	4	4		47052243900

ML157・167・177C(S)R

8. チョウセイネジ部



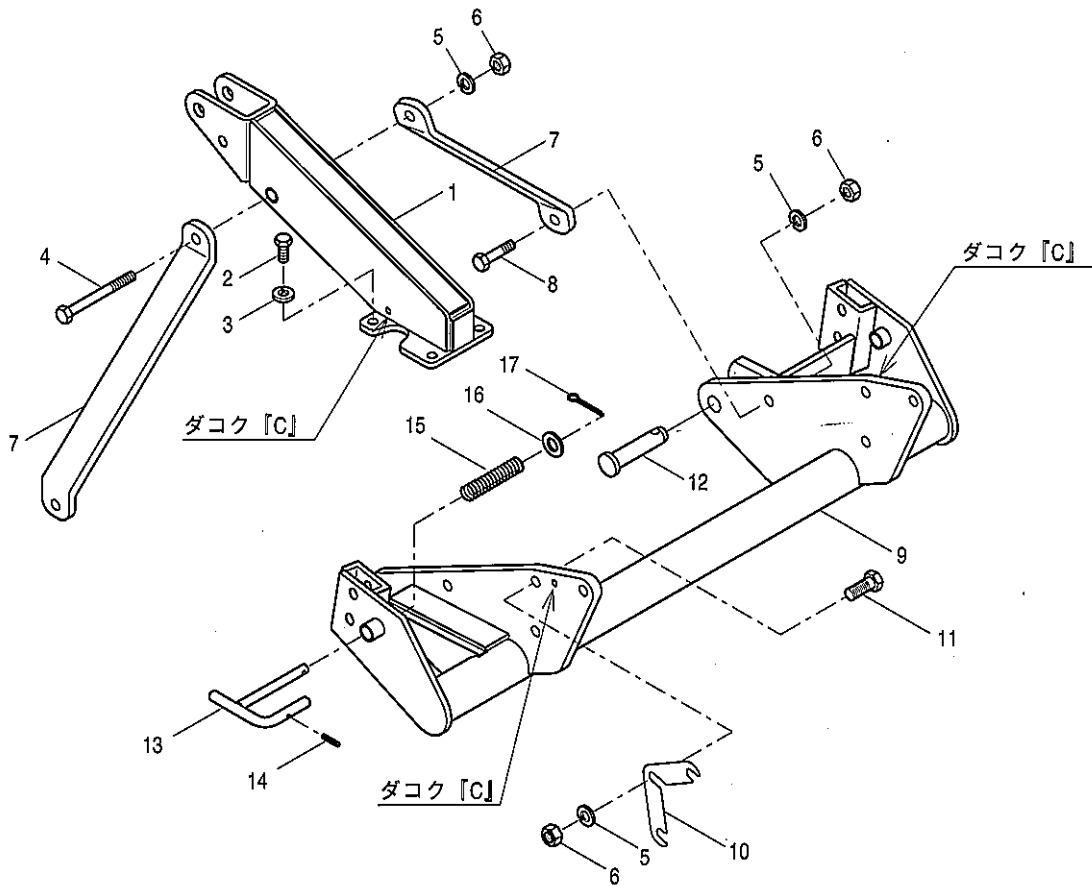
ML157・167・177C(S)R

8. チョウセイネジ部

見出番号	部品コード	部 品 名	規 格	1 台 分 個 数			実施機番	備 考
				ML157	ML167	ML177		
1	805-0057	ツールバー		1	—	—		80520120300
1	805-0058	ツールバー		—	1	—		80520120400
1	805-0059	ツールバー		—	—	1		80520120500
2	950-0207	マルアタマテラピン	φ12×65L	2	2	2		
3	948-0012	Rピン	φ12	4	4	4		
4	590-0058	リヤーヒッチ		1	1	1		59030040811
5	510-0120	ピン	φ19×45	4	4	4		51042040700
6	194-0064	Rピン	φ4×φ19	3	3	3		19404029010
7	950-0208	マルアタマテラピン	φ12×70L	2	2	2		
8	323-0060	グリップネジ	M8×50	1	1	1		32306010000
9	323-0059	グリップ		1	1	1		32306009000
10	914-0507	ナット	M8	1	1	1		
11	513-0107	ゲージハンドル		1	1	1		51333043700
12	932-0635	スプリングピン	φ6×35L	1	1	1		
13	932-1035	スプリングピン	φ10×35L	1	1	1		
14	938-0031	スラストベアリング	T20	1	1	1		
15	323-0057	ネジシテン		1	1	1		32306007000
16	937-1038	ストップリング	S38	2	2	2		
17	323-0056	ネジカバー		1	1	1		32306006010
18	513-0106	チョウセイネジ		1	1	1		51333043600
19	590-0070	チョウセイパイプ		1	1	1		59030041300
20	642-0098	グリップ		1	1	1		64260080700
21	590-0067	ストッパーレバー		1	1	1		59030041012
22	590-0068	ロッキングバネ		1	1	1		59030041100
23	924-0016	ザガネ	M16 小型	2	2	2		
24	791-0093	テンショナーピン		1	1	1		79160021911
25	930-0040	ワリピン	φ3.2×25L	1	1	1		
26	590-0069	リンクプレート		1	1	1		59030041222
27	930-0055	ワリピン	φ5×30L	1	1	1		
28	924-0020	ザガネ	M20 小形	2	2	2		

ML157・167・177C(S)

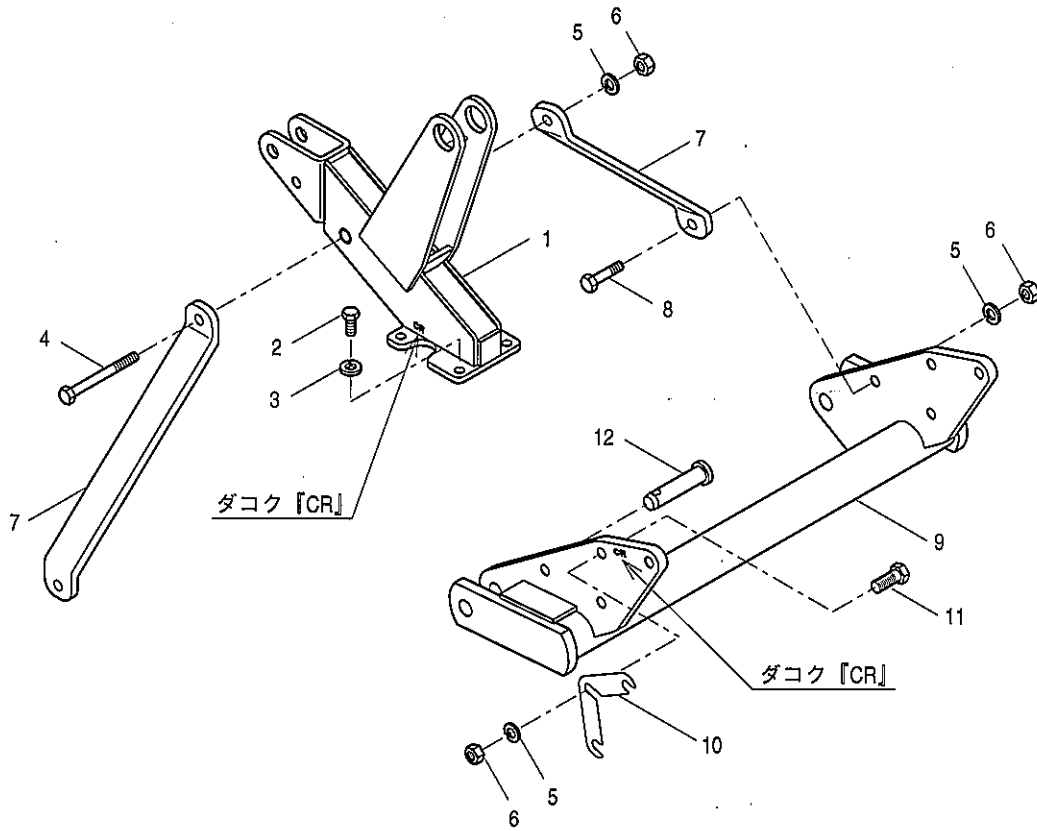
9. ヒッチ部(前車仕様)



見出番号	部品コード	部品名	規格	1台分個数				実施機番	備考
1	511-0307	マスト C		1					51111440200
2	901-1758	ボルト	M12×25 P1.5 8T	4					
3	921-0012	Sワッシャ	M12	4					
4	901-1270	ボルト	M14×90 8T	1					
5	921-0014	Sワッシャ	M14	9					
6	914-0016	ナット	M14 6T	9					
7	511-0308	マストステー		2					51111440300
8	901-1261	ボルト	M14×45 8T	2					51111440100
9	511-0306	ヒッチブラケット C		1					
10	804-4401	ヒッチブラケットシム							
11	901-1810	ボルト	M14×40 8T	6					51111440400
12	511-0309	ロアーリンクピン		2					
13	541-0019	ホイールピン B		2					
14	932-0630	スプリングピン	φ6×30L	2					54130040801
15	541-0020	スプリング		2					
16	924-0112	ザガネ	M12	2					
17	930-0056	ワリピン	5×35L	2					

ML157・167・177C(S)R

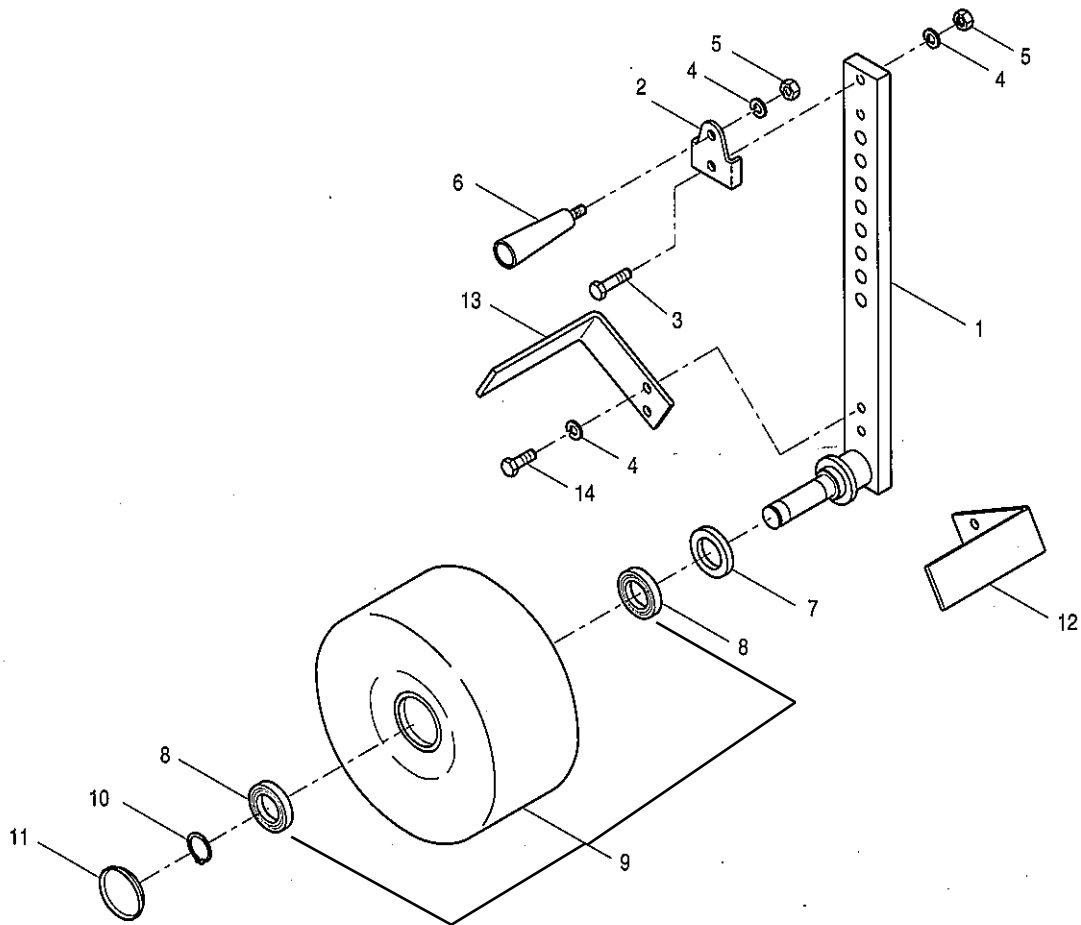
10. ヒッチ部(後車仕様)



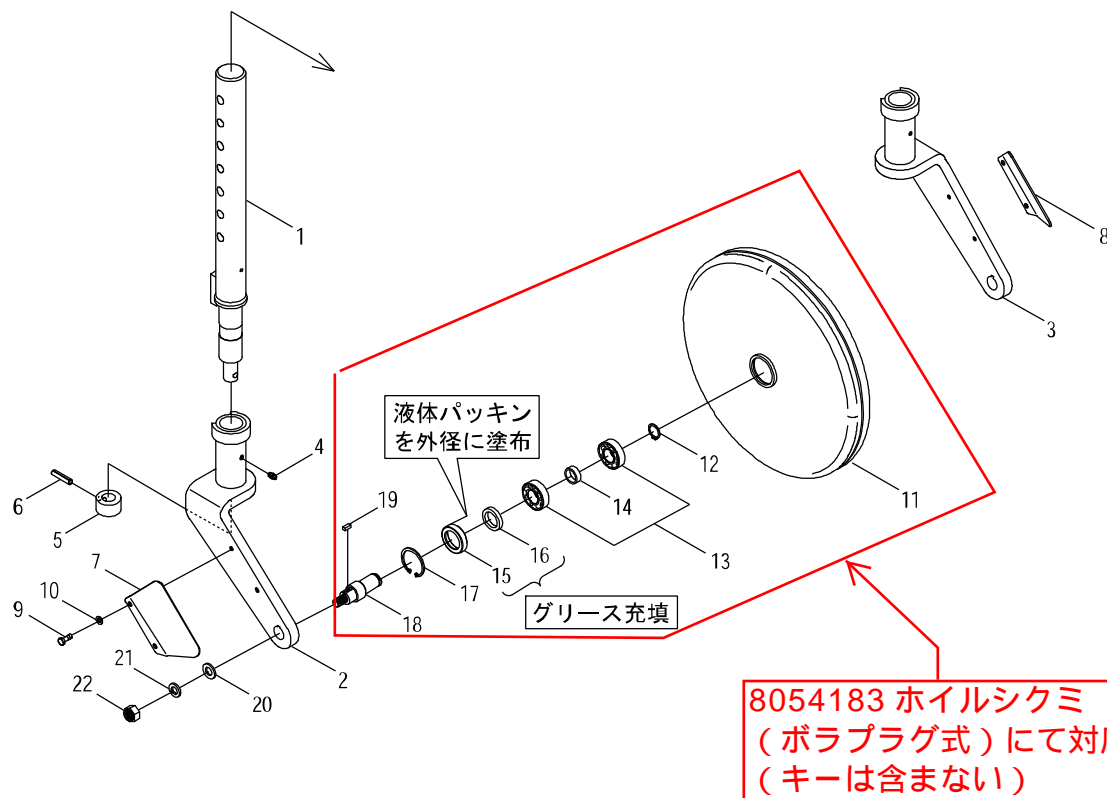
見出番号	部品コード	部 品 名	規 格	1 台 分 個 数			実施機番	備 考
1	511-0311	マスト CR		1				51111540200
2	901-1758	ボルト	M12×25 P1.5 8T	4				
3	921-0012	Sワッシャ	M12	4				
4	901-1270	ボルト	M14×90 8T	1				
5	921-0014	Sワッシャ	M14	9				
6	914-0016	ナット	M14 6T	9				
7	511-0308	マストステー		2				51111440300
8	901-1261	ボルト	M14×45 8T	2				51111540100
9	511-0310	ヒッチブラケット CR		1				
10	804-4401	ヒッチブラケットシム						80401010401
11	901-1810	ボルト	M14×40 8T	6				51111440400
12	511-0309	ロアーリンクピン		2				

ML157・167・177C(S)

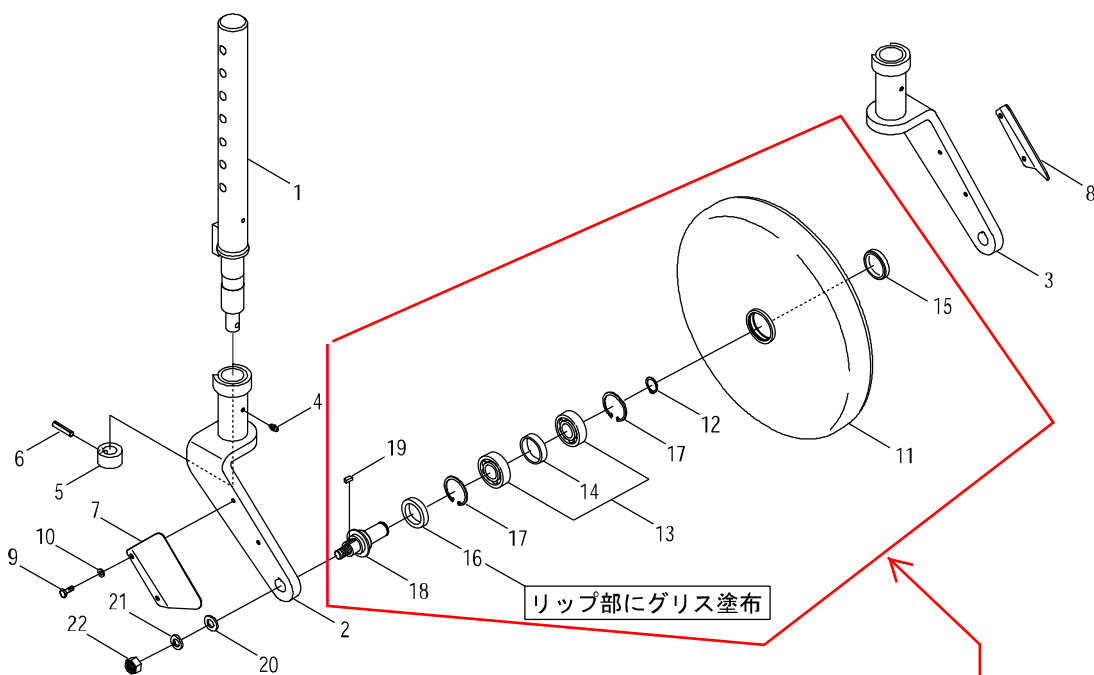
11. ホイルゲージ部(前車仕様)



見出番号	部品コード	部 品 名	規 格	1 台 分 個 数			実施機番	備 考
1	805-0082	ホイールアーム COMP		2				80520020500
2	805-0298	アームストッパ		2				80520020800
3	901-0159	ボルト	M10×35	2				
4	921-0010	Sワッシャ	M10	8				
5	914-0511	ナット	M10 P1.5	4				
6	789-0290	グリップ		2				78920054600
7	935-0199	オイルシール	TC32528	2				
8	938-0288	ベアリング	6205ZZ	4				
9	805-0044	ホイール COMP ベアリング付		2				80520020300
10	937-1025	ストップリング	S25	2				
11	965-0007	メクラボタ	φ52×φ60×6.5	2				
12	510-1001	スクレーパ L		1				51040060400
13	510-1002	スクレーパ R		1				51040060500
14	901-0154	ボルト	M10×15 P1.5	4				
1~14	805-0042	ホイールゲージ L ASSY						80520020100
1~14	805-0043	ホイールゲージ R ASSY						80520020200



見出番号	部品コード	部品名	規格	1台分個数								実施機番	備考
1	3350050	アームパイプ		2									33506025020
2	3350051	ヒリンアームL		1									33506026040
3	3350052	ヒリンアームR		1									33506027040
4	9330003	グリスニップルA	M6 P1.0	2									
5	2210068	カラー	φ20*φ36*20	2									22106009000
6	9320836	スプリングピン	φ8*35	2									
7	1540143	スクレーパL		1									15406020011
8	1540144	スクレーパR		1									15406022011
9	9010054	ボルト	M6*15 P1.0	4									
10	9210006	Sワッシャ	M6	4									
11	1680021	ホイール		2									16806006010
12	9371020	ストップリング	S20	2									
13	9380202	ベアリング	6004ZZ	4									
14	3240032	ディスタンスカラー		2									
15	1680034	シールカラー		2									16806007010
16	9350204	オイルシール	TC25.35.6	2									
17	9372042	ストップリング	H42	2									
18	1680020	ホイールシャフト		2									16806005100
19	1680024	シャシクヨウキー	5*5*11	2									16806008000
20	9240112	ザガネ	M12	2									
21	9210012	Sワッシャ	M12	2									
22	9290021	Uナット	M12 P1.5	2									
1~22	3350055	ホイールASSY.L		1									33506028061
1~22	3350054	ホイールASSY.R		1									33506024061

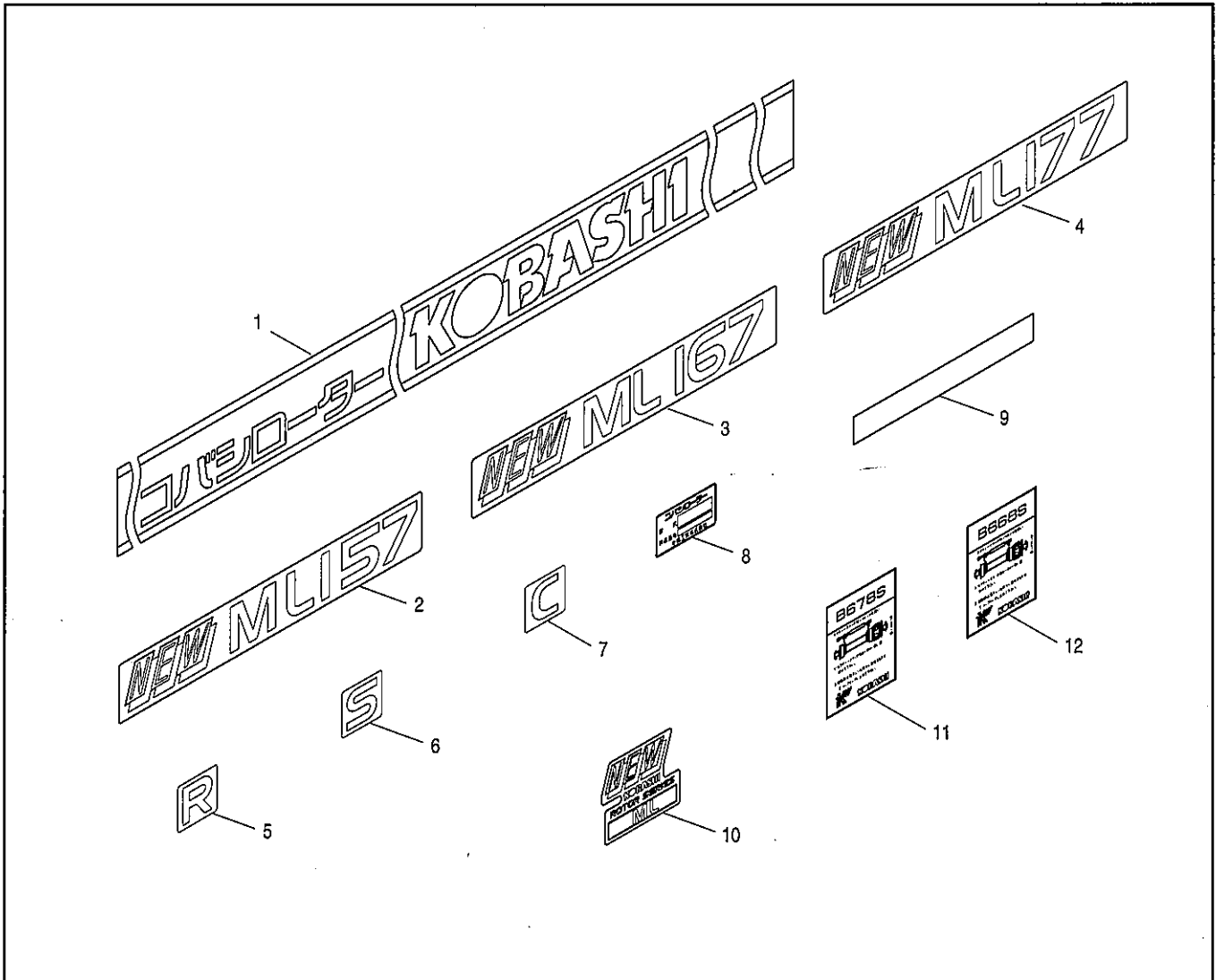


8054183 ホイルシクミ (ボラプラグ式) 注) 19キーは含みません

見出番号	部品コード	部品名	規格	1台分個数								実施機番	備考
1	3350050	アームパイプ		2									33506025020
2	3350051	ヒリンアーム L		1									33506026040
3	3350052	ヒリンアーム R		1									33506027040
4	9330003	グリスニップル A	M6 P1.0	2									
5	2210068	カラー	φ20*φ36*20	2									22106009000
6	9320835	スプリングピン	φ8*35	2									
7	1540122	スクレーパ° L		1									15406020000
8	1540123	スクレーパ° R		1									15406022000
9	9010054	ボルト	M6*16 P1.0	4									
10	9210006	Sワッシャ	M6	4									
11	8054180	ホイール		2									80568170700
12	9371020	ストップリング°	S20	2									
13	9380204	ベアリング°	6004-2RS	4									
14	8054182	カラー 35.7*41.5 L10		2									80568170900
15	9650001	ホアプラグ°(ツバナシ)	RCA42*8	2									
16	9350237	オイルシール	TC30.42.8	2									
17	9372042	ストップリング°	H42	4									
18	8054181	ホイールシャフト		2									80568170800
11~18	8054183	ホイールシクミ		1									80568170200
19	7650398	キー 5*5*12L	5*5*12	2									76500992000
20	9240112	ザガネ	M12	2									
21	9210012	Sワッシャ	M12	2									
22	9290021	Uナット	M12 P1.5	2									
1~22	3350059	ホイールASSY L		1									33506028072
1~22	3350058	ホイールASSY R		1									33506024072

ML157・167・177C(S)
ML157・167・177C(S)R

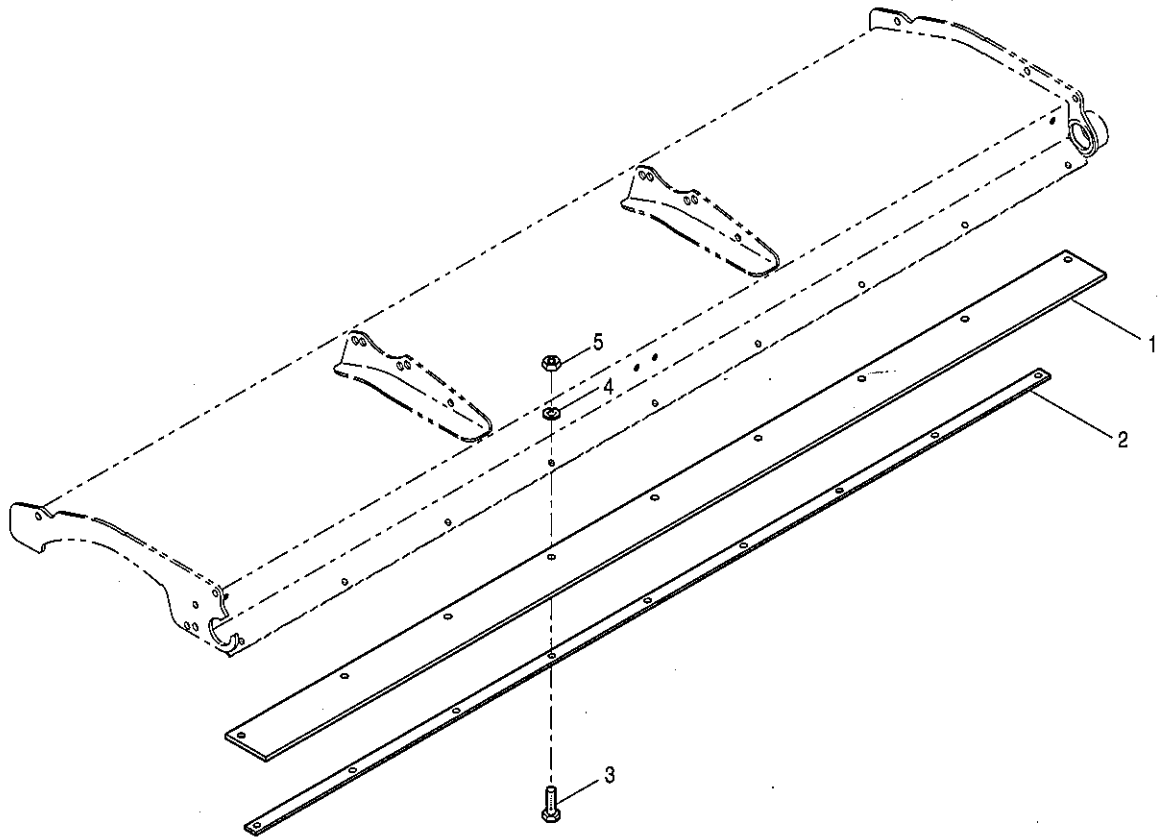
13. ラベル



見出番号	部品コード	部 品 名	規 格	1 台 分 個 数			実施機番	備 考
				ML157	ML167	ML177		
1	999-1499	ストライプ	95×1545	1	—	—		99909369000
1	999-1500	ストライプ	95×1645	—	1	—		99909370000
1	999-1505	ストライプ	95×1745	—	—	1		99909371000
2	999-1968	New ML157		1	—	—		99909618000
3	999-1969	New ML167		—	1	—		99909619000
4	999-1970	New ML177		—	—	1		99909620000
5	999-1543	R	後車用	1	1	1		99901094000
6	999-1514	S	ホルダー用	1	1	1		99901093000
7	999-2039	C		1	1	1		99901120000
8	999-0705	キバプレート		1	1	1		99900033011
9	999-0571	反射テープ		2	2	2		47452044500
10	999-1515	チェンカバーラベル ML		1	1	1		99910181000
11	999-2040	ジョイントラベル	B678S 前車用	1	1	1		99905189000
12	999-2041	ジョイントラベル	B668S 後車用	1	1	1		99905190000

ML157・167・177C(S)
ML157・167・177C(S)R

14. オプション(リヤーゴム)



見出番号	部品コード	部 品 名	規 格	1 台 分 個 数			実施機番	備 考
				ML157	ML167	ML177		
1	510-0461	リヤーゴム		1	—	—		51010870100
1	510-0462	リヤーゴム		—	1	—		51020870100
1	510-0463	リヤーゴム		—	—	1		51030870100
2	510-0437	ゴムオサエイタ		1	—	—		51010474900
2	510-0438	ゴムオサエイタ		—	1	—		51020474900
2	544-0116	ゴムオサエイタ		—	—	1		54410270200
3	901-0158	ボルト	M10×30	7	7	9		
4	921-0010	Sワッシャ	M10	7	7	9		

部 品 コ ー ド 索 引

部 品 コード	頁	見出 番号	部 品 コード	頁	見出 番号	部 品 コード	頁	見出 番号	部 品 コード	頁	見出 番号
46721	8	6	335-0053	18	1~22	510-0461	20	1	570-0129	4	28
46722	8	7	470-0066	11	13	510-0462	20	1	590-0058	14	4
49751	8	6	470-0066	12	14	510-0463	20	1	590-0067	14	21
49752	8	7	480-0012	10	2	510-0465	10	11	590-0068	14	22
49781	8	6	509-0003	8	16	510-0466	10	11	590-0069	14	26
49782	8	7	510-0013	4	12	510-0467	10	11	590-0070	14	19
50261	8	6	510-0040	6	14	510-1001	17	12	642-0098	14	20
50262	8	7	510-0120	14	5	510-1002	17	13	789-0290	17	6
50521	8	17	510-0210	4	9	510-5043	10	28	791-0093	14	24
50522	8	18	510-0212	6	2	511-0012	4	22	804-0001	2	1
51391	8	8	510-0213	6	3	511-0034	6	17	804-0036	2	16
51392	8	9	510-0214	6	8	511-0153	4	24	804-0313	2	13
005-0011	8	19	510-0217	6	34	511-0154	4	19	804-0318	2	19
005-0036	8	10	510-0218	6	27	511-0155	4	1	804-0321	2	22
005-0037	8	14	510-0219	6	12	511-0157	4	18	804-0337	2	3
010-0221	2	1~22	510-0290	6	25	511-0169	6	20	804-0338	2	4
010-0222	2	1~22	510-0380	6	26	511-0237	4	6	804-0339	2	9
012-0033	4	21	510-0383	6	33	511-0253	6	19	804-0340	2	2
012-0034	4	21	510-0384	8	2	511-0254	4	26	804-0341	2	5
012-0035	4	21	510-0395	8	4	511-0255	4	26	804-0342	2	6
012-0036	4	21	510-0396	8	5	511-0256	4	26	804-0343	2	6
012-0037	4	21	510-0402	10	19	511-0260	10	1	804-0344	2	7
012-0290	4	16	510-0403	10	18	511-0261	10	1	804-0345	2	7
012-0291	4	16	510-0404	11	3	511-0262	10	1	804-0346	2	8
012-0292	4	16	510-0404	12	3	511-0266	10	6	804-0347	2	10
012-0293	4	16	510-0405	11	2	511-0267	10	6	804-0348	2	11
012-0294	4	7	510-0405	12	2	511-0268	10	6	804-0349	2	12
012-0295	4	7	510-0407	11	1	511-0282	4	2	804-0350	2	14
012-0296	4	7	510-0408	11	1	511-0299	8	3	804-0351	2	15
012-0297	4	7	510-0409	11	1	511-0300	8	1	804-0352	2	17
154-0122	18	7	510-0411	10	21	511-0301	8	1	804-0353	2	18
154-0123	18	8	510-0412	11	8	511-0302	8	1	804-0354	2	21
168-0020	18	18	510-0413	11	7	511-0303	8	15	804-0355	2	21
168-0021	18	11	510-0414	11	9	511-0304	8	15	804-0356	2	20
168-0023	18	15	510-0415	10	27	511-0305	8	15	804-0357	2	20
168-0024	18	19	510-0417	10	29	511-0306	15	9	804-4401	15	10
194-0064	14	6	510-0419	10	30	511-0307	15	1	804-4401	16	10
221-0068	18	5	510-0420	10	28	511-0308	15	7	805-0042	17	1~14
323-0028	12	7	510-0421	10	33	511-0308	16	7	805-0043	17	1~14
323-0029	12	9	510-0422	10	34	511-0309	15	12	805-0044	17	9
323-0030	12	8	510-0423	10	37	511-0309	16	12	805-0057	14	1
323-0056	14	17	510-0437	20	2	511-0310	16	9	805-0058	14	1
323-0057	14	15	510-0438	20	2	511-0311	16	1	805-0059	14	1
323-0059	14	9	510-0442	6	1	513-0106	14	18	805-0082	17	1
323-0060	14	8	510-0450	12	1	513-0107	14	11	805-0298	17	2
324-0032	18	14	510-0451	12	1	541-0019	15	13	900-0003	4	29
335-0049	18	1~22	510-0452	12	1	541-0020	15	15	901-0054	18	9
335-0050	18	1	510-0454	12	10	541-0044	10	10	901-0106	6	4
335-0051	18	2	510-0455	12	11	544-0116	20	2	901-0154	4	4
335-0052	18	3	510-0457	10	32	570-0102	4	27	901-0154	6	6

部 品 コ ー ド 索 引

部 品 コード	頁	見出 番号	部 品 コード	頁	見出 番号	部 品 コード	頁	見出 番号	部 品 コード	頁	見出 番号
901-0154	17	14	921-0010	17	4	937-3004	10	36			
901-0156	6	9	921-0010	20	4	938-0006	4	23			
901-0156	11	4	921-0012	4	10	938-0031	14	14			
901-0156	12	4	921-0012	6	29	938-0122	4	20			
901-0157	4	13	921-0012	8	20	938-0132	4	17			
901-0157	10	13	921-0012	10	5	938-0203	18	13			
901-0158	10	17	921-0012	15	3	938-0204	10	23			
901-0158	20	3	921-0012	16	3	938-0226	6	31			
901-0159	17	3	921-0012	18	21	938-0284	4	25			
901-1156	10	20	921-0014	15	5	938-0288	17	8			
901-1157	10	12	921-0014	16	5	938-0302	6	16			
901-1157	11	12	921-0314	8	11	938-0302	6	22			
901-1157	12	12	921-0314	8	11	944-0049	6	18			
901-1261	15	8	924-0016	14	23	945-0002	6	35			
901-1261	16	8	924-0020	14	28	948-0012	10	38			
901-1270	15	4	924-0105	10	35	948-0012	14	3			
901-1270	16	4	924-0110	11	11	950-0207	14	2			
901-1751	10	8	924-0110	12	13	950-0208	14	7			
901-1755	6	30	924-0112	15	16	958-0150	10	26			
901-1756	6	28	924-0112	18	20	964-0001	10	7			
901-1758	10	4	929-0021	18	22	965-0007	17	11			
901-1758	15	2	930-0004	11	10	965-0015	10	22			
901-1758	16	2	930-0040	14	25	966-0010	4	5			
901-1759	8	19	930-0055	14	27	66-0010	6	7			
901-1810	15	11	930-0056	15	17	999-0571	19	9			
901-1810	16	11	932-0525	6	13	999-0705	19	8			
901-2330	8	10	932-0545	6	15	999-1499	19	1			
901-2331	8	13	932-0630	15	14	999-1500	19	1			
901-2332	8	14	932-0635	14	12	999-1505	19	1			
914-0010	10	15	932-0836	18	6	999-1514	19	6			
914-0014	8	21	932-1035	14	13	999-1515	19	10			
914-0014	10	9	933-0003	18	4	999-1543	19	5			
914-0016	15	6	935-0001	6	24	999-1968	19	2			
914-0016	16	6	935-0009	6	23	999-1969	19	3			
914-0314	8	12	935-0199	17	7	999-1970	19	4			
914-0314	8	12	935-0204	18	16	999-2039	19	7			
914-0507	14	10	935-0210	4	15	999-2040	19	11			
914-0511	6	11	936-1016	4	3	999-2041	19	12			
914-0511	10	16	936-2080	6	32	999-2074	10	40			
914-0511	11	6	936-3080	4	11	999-2086	10	42			
914-0511	12	6	936-3110	10	3	999-2087	10	41			
914-0511	17	5	936-4175	4	8	999-2126	4	30			
914-0511	20	5	937-1020	18	12	999-2127	10	39			
915-0305	6	5	937-1025	17	10						
921-0006	18	10	937-1038	14	16						
921-0010	4	14	937-1135	10	31						
921-0010	6	10	937-2042	10	24						
921-0010	10	14	937-2042	18	17						
921-0010	11	5	937-2046	10	25						
921-0010	12	5	937-2100	6	21						

KOBASHI

小橋工業株式会社

〒701-0292 岡山市南区中畦684

☎ (086) 298-3112

インターネットでも弊社の情報をご覧いただけます。

<http://www.kobashikogyo.com>

■北海道営業所	〒071-1248	北海道上川郡鷹栖町8線西2号6番	☎ (0166) 49-0070
■東北営業所	〒024-0004	岩手県北上市村崎野13地割35-1	☎ (0197) 71-1160
■関東営業所	〒321-3325	栃木県芳賀郡芳賀町芳賀台47-1	☎ (028) 687-1600
■新潟営業所	〒942-0041	新潟県上越市安江477-1	☎ (025) 546-7747
■岡山営業所	〒701-0165	岡山市北区大内田727	☎ (086) 250-1833
■九州営業所	〒861-2236	熊本県上益城郡益城町広崎1586-8 2F	☎ (096) 286-0202