

小橋工業(株)のホームページ(以下、弊社サイト)においては、カタログ・取扱説明書・パーツリスト等の電子データの閲覧、ダウンロードのサービス(以下、本サービス)をご提供しております。

本サービスをご利用の際には、以下の注意事項をご確認ください。

電子データの取扱いについて

電子データの内容について

- 本サービスにおいては、弊社製品のカタログ、取扱説明書、パーツリスト等、製品に関する全ての印刷物を網羅するものではありません。
- カタログ、取扱説明書、パーツリストの内容は、製品の仕様変更などにより、予告なく変更される場合があります。その為、弊社サイト内に掲載される電子データの内容は、販売店等で配布、掲示されるカタログ、製品購入時に同梱する取扱説明書、印刷物として存在しているパーツリストの内容とは異なる場合がございます。

表記内容は、発行当時の情報であり、弊社純正部品の名称、小売単価、各営業所の名称、所在地などの情報が現在と異なる場合があります。

また、製品安全上の取り扱い、環境対応につきましては、製品販売時の法令、規制に適合するものであり、製品販売後の法令、規制の変更内容を反映していない場合があります。予めご了承ください。

著作権について

本サービス内の電子データにつきましては、弊社(小橋工業株式会社)が著作権その他知的財産権を保有します。無断で他のウェブサイトや印刷媒体に転載することや複製、翻訳等はできません。但し、お手持ちの製品ご使用の為、1部に限り印刷することができます。

保証について

弊社の製品保証、安全性の保証は製品付属の書面に基づく保証に限られており、弊社サイト内の電子データに基づく保証は提供いたしません。

お問合せについて

ご使用の製品の取り扱い及び、使用上の安全等に関するお問合せは、ご購入店にご相談頂きますよう、お願いいたします。

免責事項

弊社サイトのご利用に起因するソフトウェア、ハードウェア上の事故その他の損害等につきましても、一切の責任を負いません。

弊社サイトのご利用に際して生じたお客さまと第三者との間のトラブルにつきましては、一切責任を負いません。弊社サイトのサービスは予告なく中止、または内容や条件を変更する場合がございます。

以上

小橋工業株式会社

コバシパディーハロー

PC 160 180 200



お 願 い

1.部品ご注文の際には型式・コード・品名・数量・機械番号をご明記ください。

2.部品は必ずコバシ純正部品をご使用願います。

3.改良のため、部品形状及び内容の一部を予告なく変更することがあります。

(市販の類似品を使用されると早期破損の原因となります。)

⚠ ご 注 意

1.パーツリストのご使用について

(1) 互換性の記号

旧←
新← } 新旧部品兼用可

旧←
新← } × 新旧部品兼用不可

旧←
新← } 矢印の方向のみに部品兼用可

(2) 実施機番の表示

新旧兼用不可部品と追加・廃止部品の実施機番を記載してあります。

また、イラスト図中に新旧の部品と実施機番を記載してあります。

2.ジョイント・オートヒッチアーム・ヒッチ・オプションの記載について

ジョイント総合版・オートヒッチアーム総合版・ヒッチ総合版・オプション総合版にて、
変更を記載してあります。

最新の情報はそちらを参照ください。

なお、トラクタ装着の性格上、作業機機種・生産年式をわたる場合もあります。

ジョイント型式・オートヒッチアーム型式・ヒッチ型式・オプション型式を確認して、ご注文ください。

(作業機本体に属するジョイントは除く)

3.補用部品の塗装色について

現行量産機種の塗装色となっております。

在庫品につきましては生産時点の量産品塗装色となっております。

4.爪の記載について

爪は統廃合などにより、最新の情報は爪価格表を参照ください。

5.本パーツリストは改良のため予告なく変更することがあります。

補修用部品の供給年限について

この製品の補修部品の供給年限(期間)は、製造打ち切り後9年といたします。

従いまして、その後のご注文につきましては、在庫限りの供給とさせていただきます。

目 次

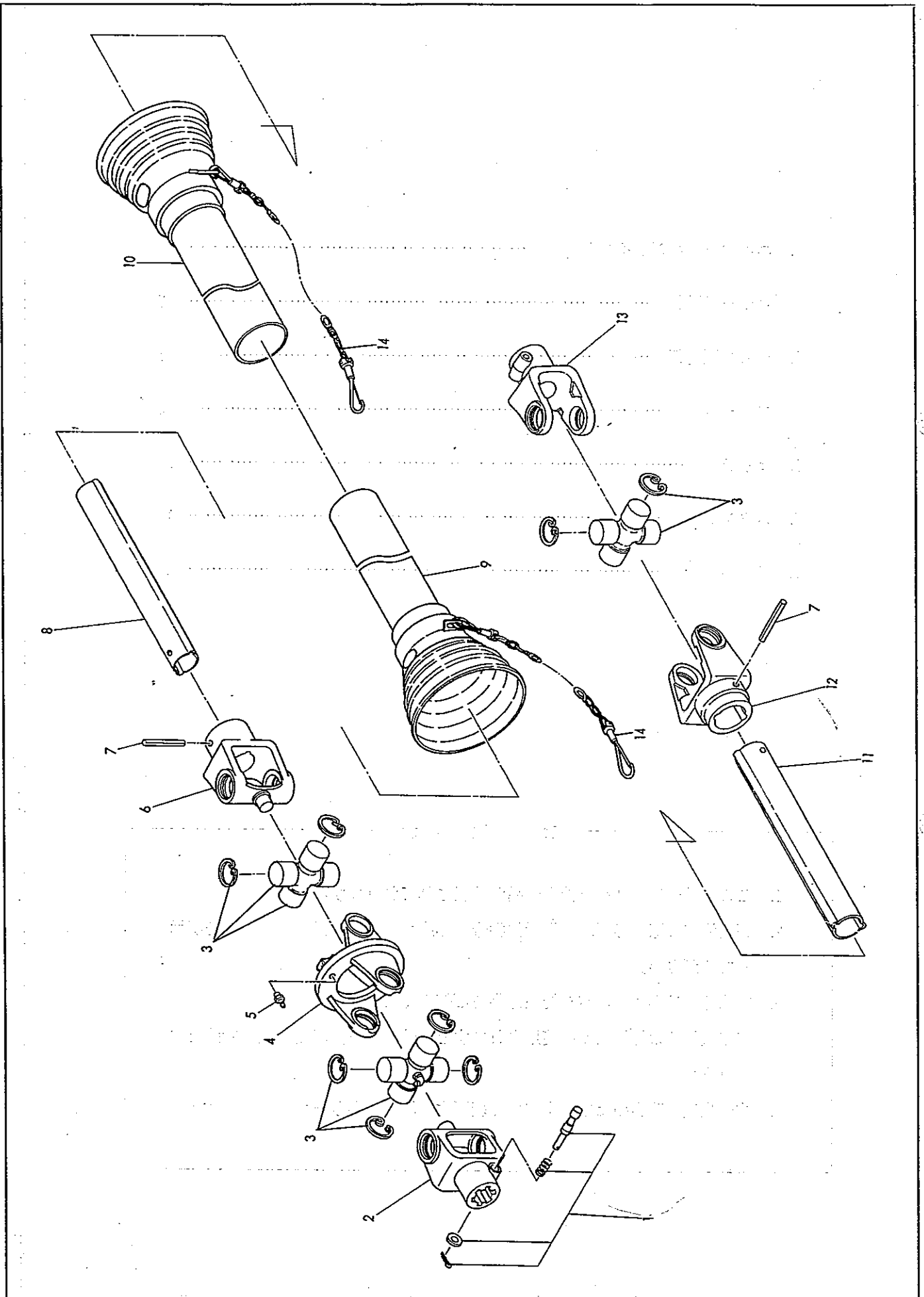
1. ユニバーサルジョイント	1
2. ギヤー駆動部	3
3. チェン駆動部	5
4. フレーム部	9
5. ヒッチ部	13
6. スタンド部	15
7. ラベル	16

ご 注 意

1. この部品表は、コバシ純正部品が記載されております。
2. 部品注文の際は必ず、使用機体番号、部品コード、部品名称、数量を明示してください。
3. 補修部品は必ず、コバシ純正部品をご使用ください。
(市販品その他類似品を使用されますと、性能低下、早期破損の原因となります)
4. 本部品表は改良のため、予告なく変更する場合があります。

PC160-180-200

1. ユニバーサルジョイント

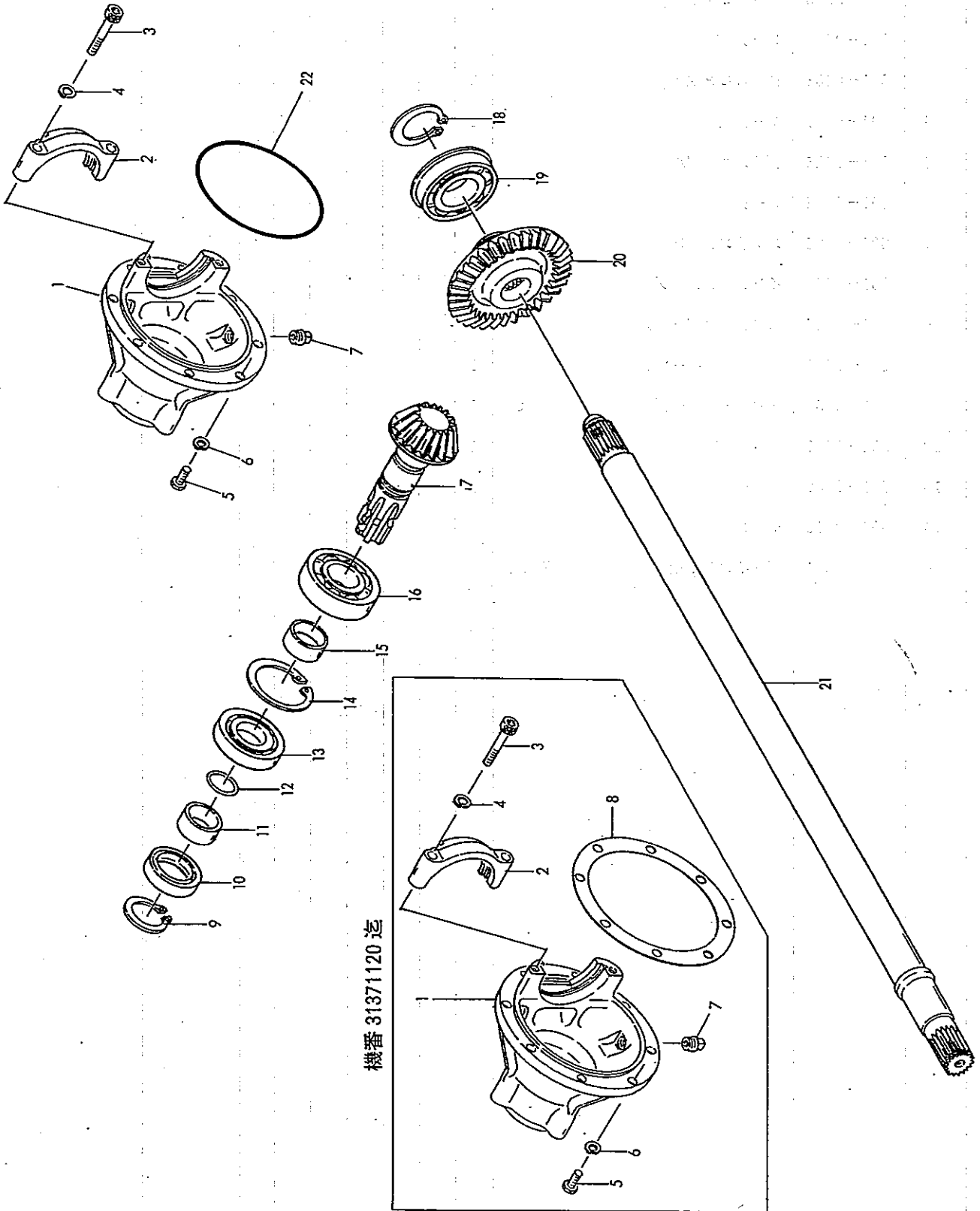


PC160・180・200

1. ユニバーサルジョイント 1/1

等級 RANK	見出番号 REFNo.	部品コード CODENo.	部 品 名		1台分個数 Qty/unit				標準小売価格 PRICE	備 考
			PART NAME	DESCRIPTION						
	1	801-0005	ノックピン Assy		2					
	2	801-0440	ヨーク D		1					
	3	801-0403	クロスピン Assy		3					
	4	801-0441	ヨーク E		1					
	5	801-0425	グリスニップル		1					
	6	801-0442	ヨーク B		1					
	7	801-0405	スプリングピン	∅10×50	2					
	8	801-0449	インナーチューブ	320	1					
	9	801-0445	セフティカバーウチ		1					
	10	801-0446	セフティカバーソト		1					
	11	801-0450	アウターチューブ	310	1					
	12	801-0407	ヨーク C		1					
	13	801-0400	ヨーク A		1					
	14	801-0016	チェーン		2					
	1~14	010-0811	ジョイント Assy	KMC63	1					

2. ギヤー駆動部



PC160-180-200

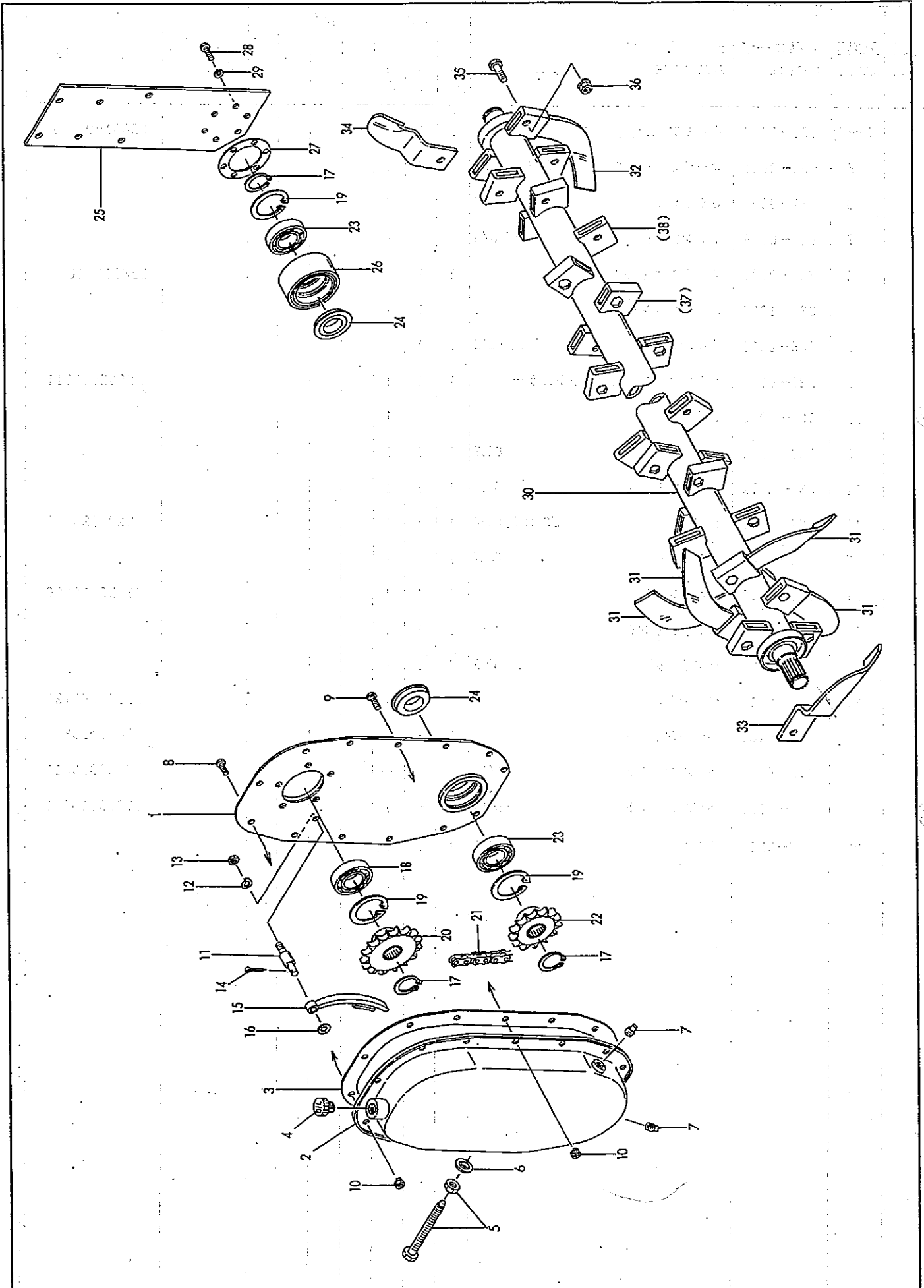
2. ギヤー駆動部 1/1

等級 RANK	見出番号 REFNo.	部品コード CODENo.	部 品 名 PART NAME	DESCRIPTION	1台分個数 Qty/unit			標準小売価格 PRICE	備 考
					160	180	200		
	1~4	328-0007	キャリア Assy		1	1	1		32801002141
	5	900-0044	コーティングボルト M8×20 P1.25 8T		8	8	8		
	6	921-0008	Sワッシャ M8		8	8	8		
	7	945-0005	ドレンプラグ PT 3/8		1	1	1		
	8	328-0381	キャリアパッキン		1	1	1		32801011000
	9	937-1035	ストップリング S35		1	1	1		
	10	935-0214	オイルシール TC406212		1	1	1		
	11	220-0001	クドウケーススプロケットカラー		1	1	1		22002007011
	12	936-2025	Oリング G25		1	1	1		
	13	938-0222	ベアリング 6207		1	1	1		
	14	937-2072	ストップリング H72		1	1	1		
	15	322-0040	カラー $\phi 35 \times \phi 40 \times 18$		1	1	1		32201029000
	16	938-0248	ベアリング 6307		1	1	1		
	17	478-0003	ピニオン 15		1	1	1		47820010200
	18	937-1040	ストップリング S40		1	1	1		
	19	938-0227	ベアリング 6208NR		1	1	1		
	20	328-0012	ベベル 35		1	1	1		32801005120
	21	478-0189	ベベルシャフト 900		1	-	-		47810010311
		478-0190	ベベルシャフト 1000		-	1	-		47820010311
		478-0191	ベベルシャフト 1130.7		-	-	1		47830010311
	22	936-3150	Oリング S150		1	1	1		

※見出番号22は機番31371121以降適用

PC160·180·200

3. チェン駆動部



PC160・180・200

3. チェン駆動部 1/2

等級 RANK	見出番号 REFNo.	部品コード CODENo.	部 品 名 PART NAME	DESCRIPTION	1台分個数 Qty/unit			標準小売価格 PRICE	備 考
					160	180	200		
	1	478-0154	チェンケースプレート	COMP	1	1	1		47800220100
	2	507-0016	チェンケースカバー		1	1	1		50715020202
	3	507-0017	チェンケースカバーパッキン		1	1	1		50715020300
	4	953-0003	オイルキャップ	M20 P1.5	1	1	1		
	5	105-0063	テンションボルト	M14×120 P1.5	1	1	1		10502014110
	6	226-0001	シールワッシャ	M14	1	1	1		
	7	945-0004	ドレンプラグ	PT 1/4	2	2	2		
	8	901-0105	ボルト	M8×16 P1.25	9	9	9		
	9	901-0106	ボルト	M8×20 P1.25	4	4	4		
	10	915-0305	ナット (SWツキ)	M8 P1.25	13	13	13		
	11	507-0020	テンショナーピン		1	1	1		50715020601
	12	921-0010	Sワッシャ	M10	1	1	1		
	13	914-0511	ナット	M10 P1.5	1	1	1		
	14	930-0034	ワリピン	∅3×20	1	1	1		
	15	344-0058	テンショナー		1	1	1		34405002020
	16	924-0010	ザガネ	M10	1	1	1		
	17	937-1030	ストップリング	S30	3	3	3		
	18	938-0221	ベアリング	6206RS	1	1	1		
	19	937-2062	ストップリング	H62	3	3	3		
	20	478-0010	スプロケットウエ	16	1	1	1		47820020100
	21	944-0067	チェン	RS60,48ℓ	1	1	1		
	22	478-0011	スプロケットシタ	14	1	1	1		47820020200
	23	938-0218	ベアリング	6206	2	2	2		
	24	935-0007	ジクツキシール	QLF35,60,13,19	2	2	2		
	25	478-0155	サポートアーム		1	1	1		47800220200
	26	478-0012	サポートハウジング		1	1	1		47820020300
	27	478-0050	サポートハウジングパッキン		1	1	1		47820020400
	28	901-0106	ボルト	M8×20 P1.25	6	6	6		
	29	921-0008	Sワッシャ	M8	6	6	6		
	30	478-0014	ツメジク	COMP	1	—	—		47810030104
		478-0015	ツメジク	COMP	—	1	—		47820030104
		478-0090	ツメジク	COMP	—	—	1		47830030100
	31	48541	シロカキツメ	R G1850R	19	21	25		

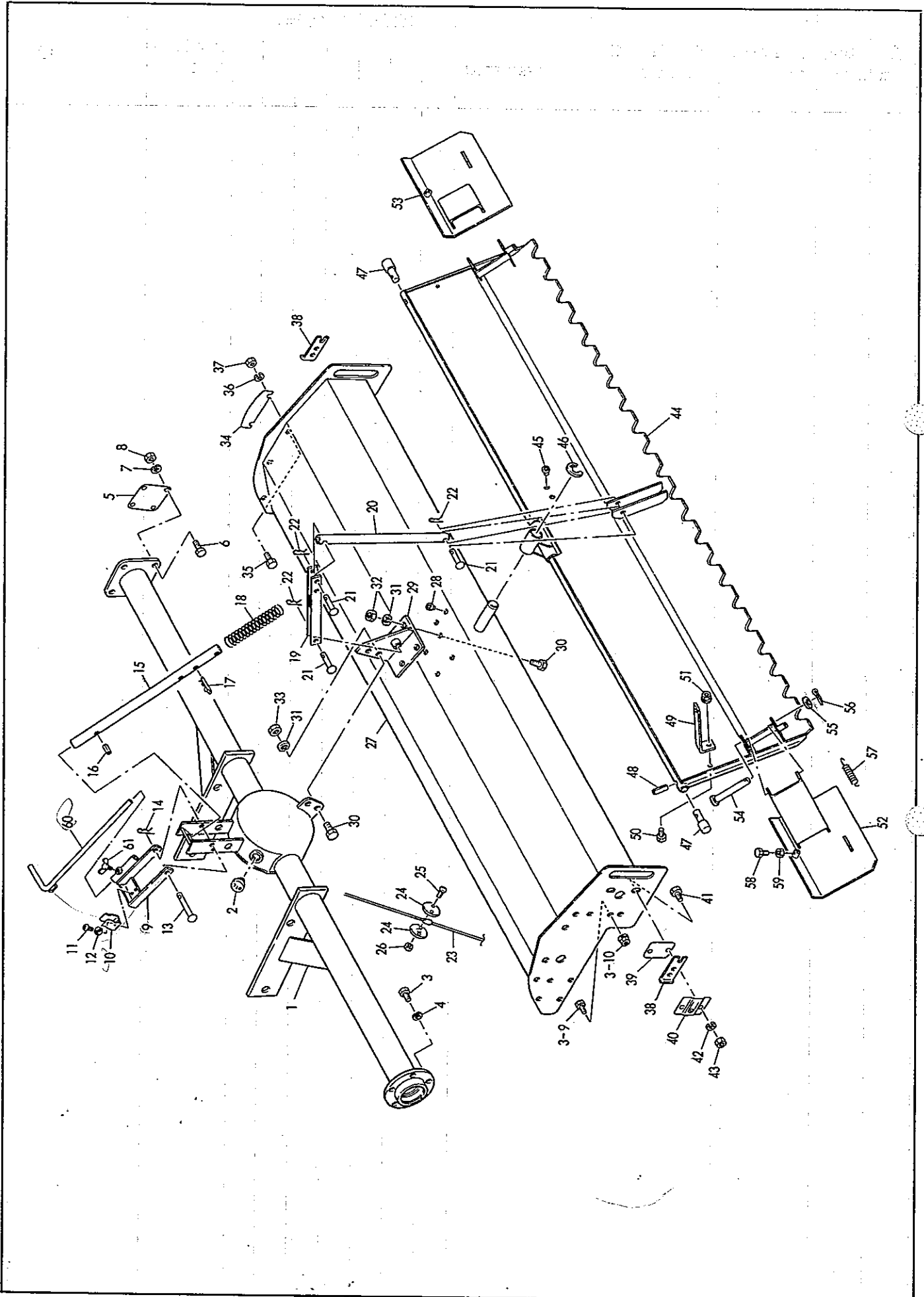
PC160-180-200

3. チェン駆動部 2/2

等級 RANK	見出番号 REFNo.	部品コード CODENo.	部 品 名 PART NAME	DESCRIPTION	1台分個数 Qty/unit			標準小売価格 PRICE	備 考
					160	180	200		
	32	48542	シロカキヅメ L	G1850L	19	21	25		
	33	48831	ヘンシンシロカキヅメ R	G1850PR	1	1	1		
	34	48832	ヘンシンシロカキヅメ L	G1850PL	1	1	1		
	35~36	005-0045	ツメボルト Assy	M12×26 P1.5 8T	40	44	52		
	37	480-1001	ホルダ R		20	22	26		48022030501
	38	480-1000	ホルダ L		20	22	26		48022030401

PC160·180·200

4. フレーム部



PC160・180・200

4. フレーム部 1/3

等級 RANK	見出番号 REFNo.	部品コード CODENo.	部 品 名		1台分個数 Qty/unit			標準小売価格 PRICE	備 考
			PART NAME	DESCRIPTION	160	180	200		
	1	478-0151	フレームパイプ	COMP	1	—	—		47800210302
		478-0152	フレームパイプ	COMP	—	1	—		47810210302
		478-0153	フレームパイプ	COMP	—	—	1		47820210302
2		480-0012	オイルセン	∅20	1	1	1		48022011301
3		901-0156	ボルト	M10×20 P1.5	5	5	5		
4		921-0010	Sワッシャ	M10	5	5	5		
5		480-0021	フレームパイプスペーサ						48022020700
6		901-1157	ボルト	M10×25 P1.5 8T	4	4	4		
7		921-0010	Sワッシャ	M10	4	4	4		
8		914-0010	ナット	M10 P1.5 6T	4	4	4		
9		478-0167	ストッパ		1	1	1		47800241002
10		478-0168	ロックスプリング		1	1	1		47800241100
11		907-0002	マルコネジ	M5×10	2	2	2		
12		921-0005	Sワッシャ	M5	2	2	2		
13		950-1161	テラーピン	∅10×90	1	1	1		
14		948-0010	Rピン	∅10	1	1	1		
15		478-0163	コントロールロッド		1	1	1		47800240600
16		932-1035	スプリングピン	∅10×35	1	1	1		
17		248-0020	ロッドセットピン		1	1	1		24804019020
18		470-0048	コンプレッションスプリング	2	1	1	1		47052242100
19		478-0024	スイングアーム		1	1	1		47820040601
20		478-0023	アンダーストッパー		1	1	1		47820040500
21		950-0152	テラーピン	∅10×40	4	4	4		
22		948-0010	Rピン	∅10	4	4	4		
23		478-0171	ワイヤ (EXレベラ)	3100	1	—	—		47810241300
		480-0117	ワイヤ (EXレベラ)	3300	—	1	—		48022044202
		480-0069	ワイヤ (EXレベラ)	3500	—	—	1		48032044202
24		480-0071	ワイヤグリップ		4	4	4		48022044301
25		907-0002	マルコネジ	M5×10	4	4	4		
26		914-0501	ナット	M5 P0.8	4	4	4		
27		478-0156	シールドカバー	COMP	1	—	—		47800240300
		478-0157	シールドカバー	COMP	—	1	—		47810240300
		478-0158	シールドカバー	COMP	—	—	1		47820240300

PC160・180・200

4. フレーム部 2/3

等級 RANK	見出番号 REFNo.	部品コード CODENo.	部 品 名 PART NAME	DESCRIPTION	1台分個数 Qty/unit			標準小売価格 PRICE	備 考
					160	180	200		
	28	462-0027	ポリキャップ	8ゴウ	2	2	2		46280041600
	29	478-0162	カバーサポート		1	1	1		47800240500
	30	901-0157	ボルト	M10×25 P1.5	6	6	6		
	31	921-0010	Sワッシャ	M10	6	6	6		
	32	914-0511	ナット	M10 P1.5	4	4	4		
	33	929-0020	Uナット	M10 P1.5	2	2	2		
	34	480-0043	サポートスペーサ						48022041300
	35	901-0157	ボルト	M10×25 P1.5	2	2	2		
	36	921-0010	Sワッシャ	M10	2	2	2		
	37	914-0511	ナット	M10 P1.5	2	2	2		
	38	480-0123	ロックプレート R		2	2	2		48022044800
	39	480-0074	ロックプレートスペーサ		2	2	2		48022042000
	40	480-0049	ロックプレートザ		2	2	2		48022041901
	41	901-0156	ボルト	M10×20 P1.5	4	4	4		
	42	921-0010	Sワッシャ	M10	4	4	4		
	43	914-0511	ナット	M10 P1.5	4	4	4		
	44	478-0159	エブロン COMP		1	—	—		47800240400
		478-0160	エブロン COMP		—	1	—		47810240400
		478-0161	エブロン COMP		—	—	1		47820240400
	45	470-0066	ポリキャップ	5ゴウ	2	2	2		47052243900
	46	937-3019	ストップリング	E19	1	1	1		
	47	478-0166	エブロンスイングピン		2	2	2		47800240900
	48	932-0825	スプリングピン	φ8×25	2	2	2		
	49	478-0169	ワイヤブラケット		2	2	2		47800241200
	50	901-0106	ボルト	M8×20 P1.25	2	2	2		
	51	915-0305	ナット (SWツキ)	M8 P1.25	2	2	2		
	52	478-0164	EXエブロン L		1	1	1		47800240700
	53	478-0165	EXエブロン R		1	1	1		47800240800
	54	141-0074	ヒンジピン		2	2	2		14104029000
	55	924-0012	ザガネ	M12	2	2	2		
	56	930-0034	ワリピン	φ3×20	2	2	2		
	57	328-0070	ロックバネ		2	2	2		32804036000
	58	901-0054	ボルト	M6×15 P1.0	2	2	2		

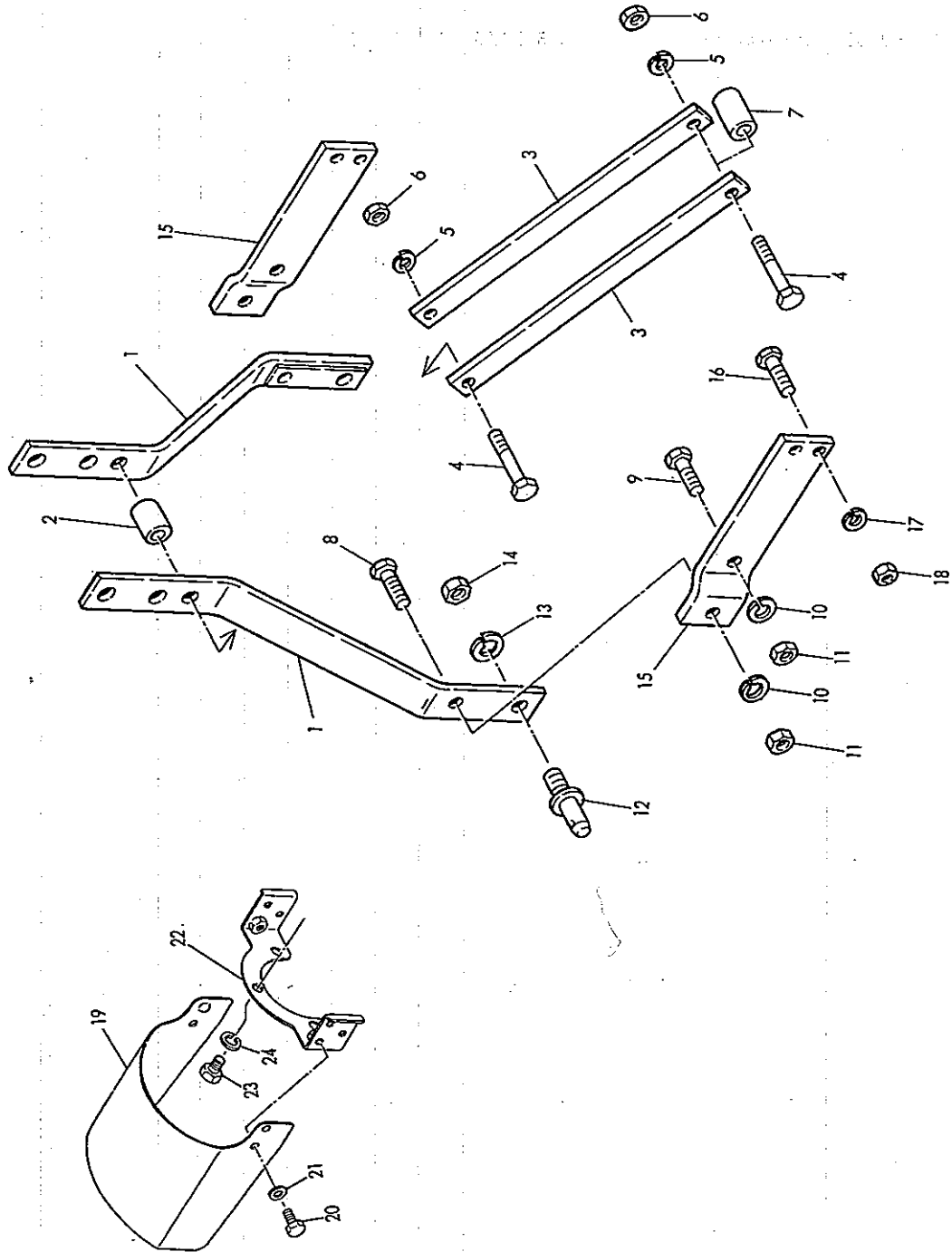
PC160-180-200

4. フレーム部 3/3

等級 RANK	見出番号 REFNo.	部品コード CODENo.	部 品 名 PART NAME	DESCRIPTION	1台分個数 Qty/unit			標準小売価格 PRICE	備 考
					160	180	200		
	59	914-0504	ナット	M6 P1.0	2	2	2		
	60	478-0192	ストップレバー		1	1	1		47800241401
	61	912-0103	チョウボルト	M8×15 P1.25	1	1	1		

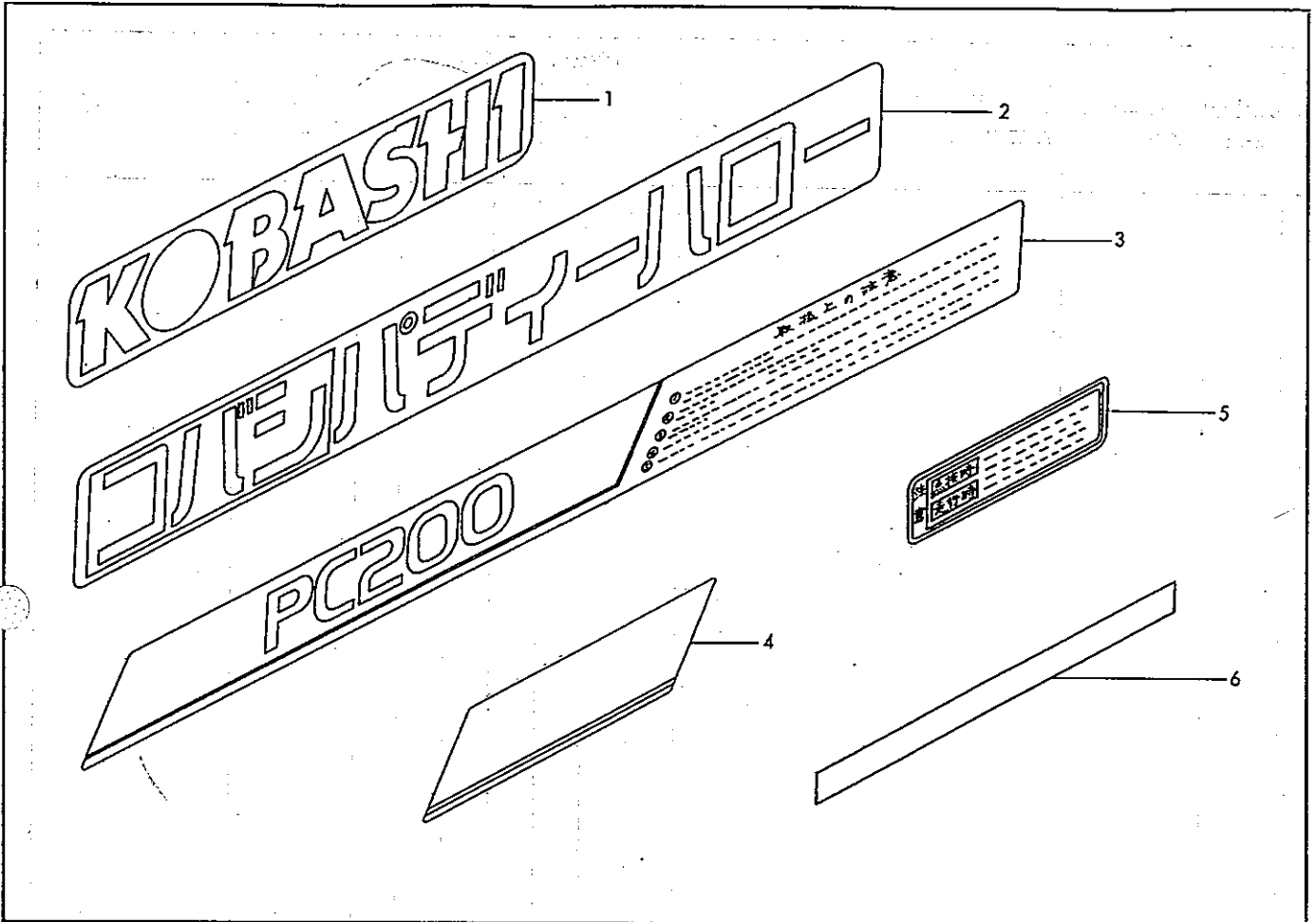
PC160-180-200

5. ヒッチ部



PC160・180・200

7. ラベル 1/1



等級 RANK	見出番号 REFNo.	部品コード CODENo.	部 品 名 PART NAME	DESCRIPTION	1台分個数 Qty/unit			標準小売価格 PRICE	備 考
					160	180	200		
	1	999-0904	KOBASHI		1	1	1		99900071000
	2	999-0905	コバシパディー-ハロー		1	1	1		99900072001
	3	999-1661	PC160		1	-	-		99909499000
		999-1662	PC180		-	1	-		99909500000
		999-1663	PC200		-	-	1		99909501000
	4	999-1664	ストライプ L	220	1	-	-		99910206000
		999-0921	ストライプ L	320	-	1	-		99910108000
		999-0911	ストライプ L	420	-	-	1		99910109000
	5	999-0979	チュウイ		1	1	1		99905102000
	6	999-0571	ハンシャテープ	30×225	2	2	2		47452044500

KOBASHI

小橋工業株式会社

〒701-0292 岡山市南区中畦684

☎ (086) 298-3112

インターネットでも弊社の情報をご覧いただけます。

<http://www.kobashikogyo.com>

■北海道営業所	〒071-1248	北海道上川郡鷹栖町8線西2号6番	☎ (0166) 49-0070
■東北営業所	〒024-0004	岩手県北上市村崎野13地割35-1	☎ (0197) 71-1160
■関東営業所	〒321-3325	栃木県芳賀郡芳賀町芳賀台47-1	☎ (028) 687-1600
■新潟営業所	〒942-0041	新潟県上越市安江477-1	☎ (025) 546-7747
■岡山営業所	〒701-0165	岡山市北区大内田727	☎ (086) 250-1833
■九州営業所	〒861-2236	熊本県上益城郡益城町広崎1586-8 2F	☎ (096) 286-0202