

小橋工業(株)のホームページ(以下、弊社サイト)においては、カタログ・取扱説明書・パーツリスト等の電子データの閲覧、ダウンロードのサービス(以下、本サービス)をご提供しております。

本サービスをご利用の際には、以下の注意事項をご確認ください。

電子データの取扱いについて

電子データの内容について

- 本サービスにおいては、弊社製品のカタログ、取扱説明書、パーツリスト等、製品に関する全ての印刷物を網羅するものではありません。
- カタログ、取扱説明書、パーツリストの内容は、製品の仕様変更などにより、予告なく変更される場合があります。その為、弊社サイト内に掲載される電子データの内容は、販売店等で配布、掲示されるカタログ、製品購入時に同梱する取扱説明書、印刷物として存在しているパーツリストの内容とは異なる場合がございます。

表記内容は、発行当時の情報であり、弊社純正部品の名称、小売単価、各営業所の名称、所在地などの情報が現在と異なる場合があります。

また、製品安全上の取り扱い、環境対応につきましては、製品販売時の法令、規制に適合するものであり、製品販売後の法令、規制の変更内容を反映していない場合があります。予めご了承ください。

著作権について

本サービス内の電子データにつきましては、弊社(小橋工業株式会社)が著作権その他知的財産権を保有します。無断で他のウェブサイトや印刷媒体に転載することや複製、翻訳等はできません。但し、お手持ちの製品ご使用の為、1部に限り印刷することができます。

保証について

弊社の製品保証、安全性の保証は製品付属の書面に基づく保証に限られており、弊社サイト内の電子データに基づく保証は提供いたしません。

お問合せについて

ご使用の製品の取り扱い及び、使用上の安全等に関するお問合せは、ご購入店にご相談頂きますよう、お願いいたします。

免責事項

弊社サイトのご利用に起因するソフトウェア、ハードウェア上の事故その他の損害等につきましても、一切の責任を負いません。

弊社サイトのご利用に際して生じたお客さまと第三者との間のトラブルにつきましては、一切責任を負いません。弊社サイトのサービスは予告なく中止、または内容や条件を変更する場合がございます。

以上

小橋工業株式会社

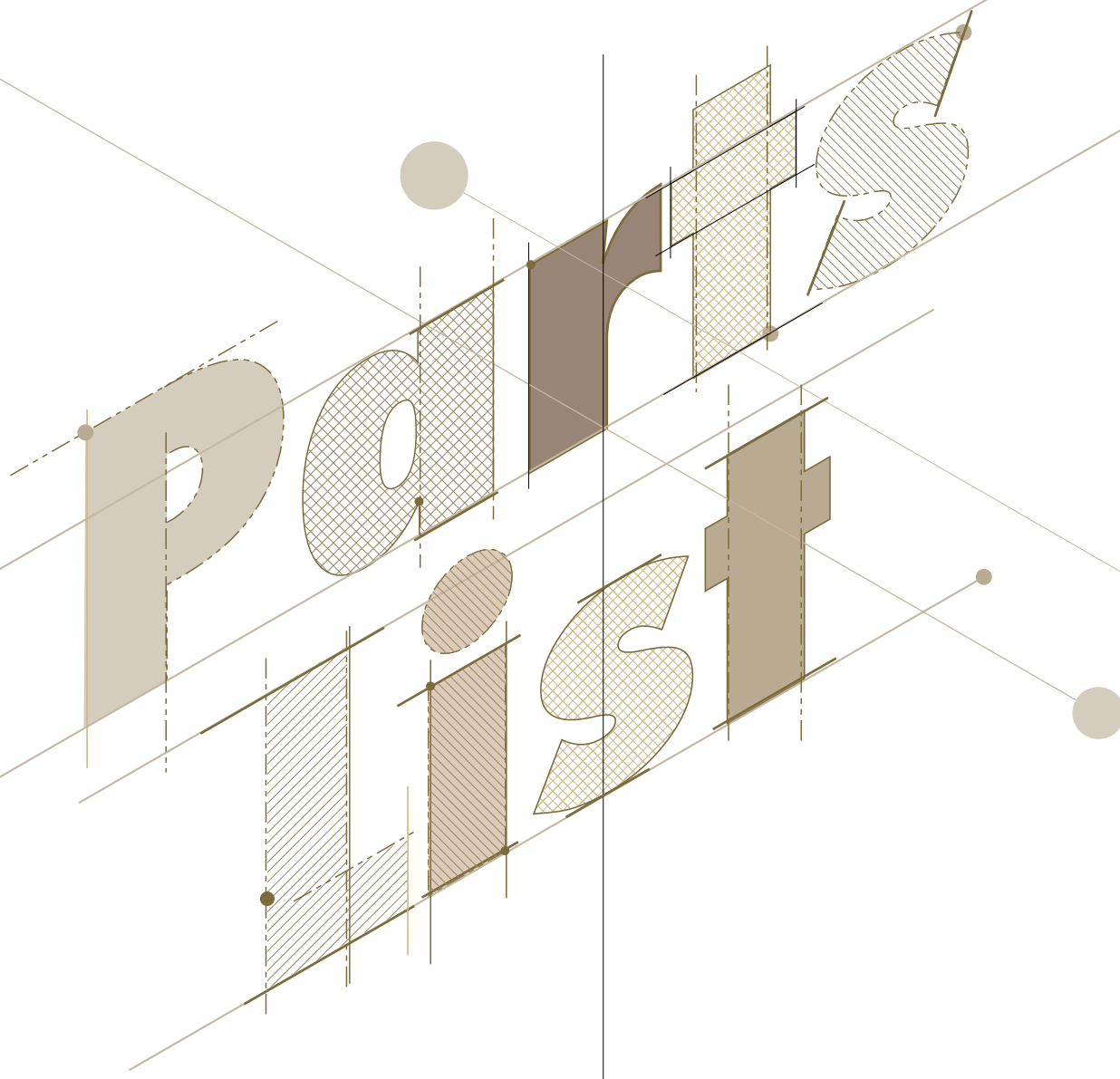
コバシパディーハロー

PM 180 200 220 240

PM 180X3P 200X3P 220X3P 240X3P

PS 180 220 240 260 280

PS 180X3P 200X3P 220X3P 240X3P 260X3P 280X3P



お 願 い

1.部品ご注文の際には型式・コード・品名・数量・機械番号をご明記ください。

2.部品は必ずコバシ純正部品をご使用願います。

3.改良のため、部品形状及び内容の一部を予告なく変更することがあります。

(市販の類似品を使用されると早期破損の原因となります。)

⚠ ご 注 意

1.パーツリストのご使用について

(1) 互換性の記号

旧←
新← } 新旧部品兼用可

旧←
新← } × 新旧部品兼用不可

旧←
新← } 矢印の方向のみに部品兼用可

(2) 実施機番の表示

新旧兼用不可部品と追加・廃止部品の実施機番を記載してあります。

また、イラスト図中に新旧の部品と実施機番を記載してあります。

2.ジョイント・オートヒッチアーム・ヒッチ・オプションの記載について

ジョイント総合版・オートヒッチアーム総合版・ヒッチ総合版・オプション総合版にて、
変更を記載してあります。

最新の情報はそちらを参照ください。

なお、トラクタ装着の性格上、作業機機種・生産年式をわたる場合もあります。

ジョイント型式・オートヒッチアーム型式・ヒッチ型式・オプション型式を確認して、ご注文ください。

(作業機本体に属するジョイントは除く)

3.補用部品の塗装色について

現行量産機種種の塗装色となっております。

在庫品につきましては生産時点の量産品塗装色となっております。

4.爪の記載について

爪は統廃合などにより、最新の情報は爪価格表を参照ください。

5.本パーツリストは改良のため予告なく変更することがあります。

補修用部品の供給年限について

この製品の補修部品の供給年限(期間)は、製造打ち切り後9年といたします。

従いまして、その後のご注文につきましては、在庫限りの供給とさせていただきます。

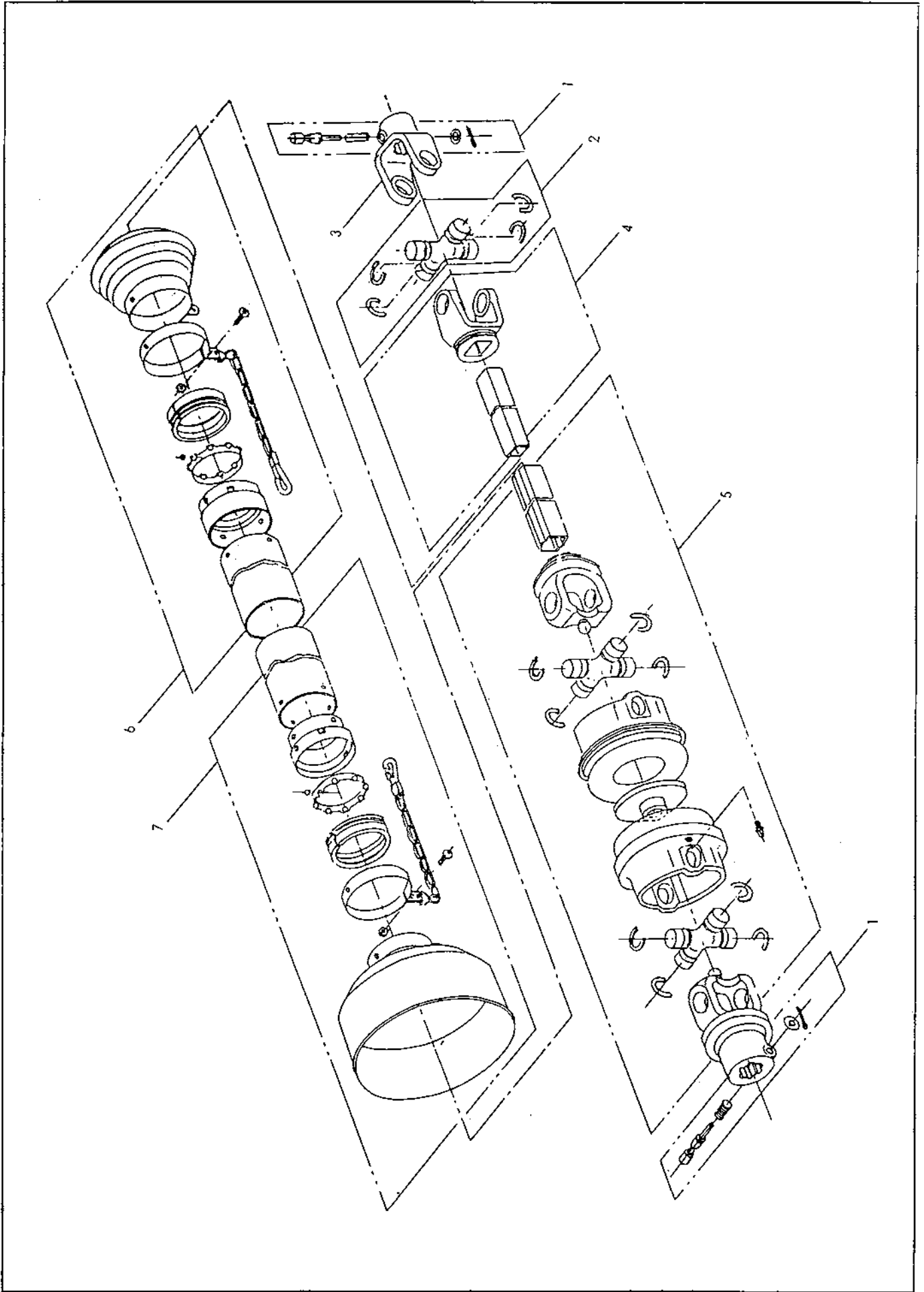
目 次

1. ユニバーサルジョイント (PM)	1
2. ギヤー駆動部 (PM)	3
3. チェン駆動部 (PM)	5
4. フレーム部 (PM)	9
5. ラベル (PM)	15
6. ユニバーサルジョイント (PS)	17
7. ギヤー駆動部 (PS)	19
8. チェン駆動部 (PS)	21
9. フレーム部 (PS)	25
10. ラベル (PS)	33

ご 注 意

1. この部品表は、コバシ純正部品が記載されております。
2. 部品注文の際は必ず、使用機体番号、部品コード、部品名称、数量を明示してください。
3. 補修部品は必ず、コバシ純正部品をご使用ください。
(市販品その他類似品を使用されますと、性能低下、早期破損の原因となります)
4. 本部品表は改良のため、予告なく変更する場合があります。

1. ユニバーサルジョイント

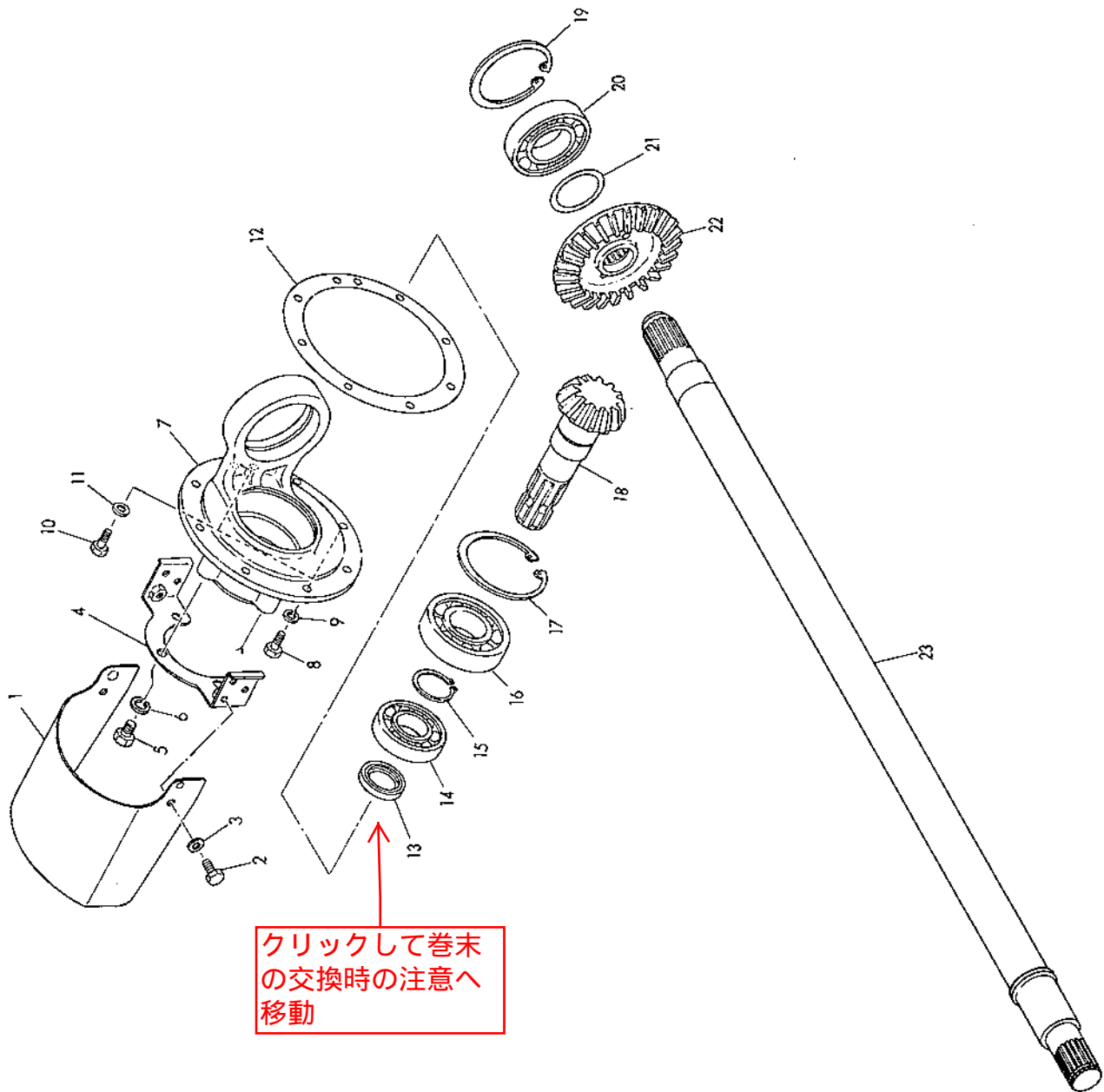


PM180・200・220・240
PM180X3P・200X3P・220X3P・240X3P

1. ユニバーサルジョイント 1/1

等級 RANK	見出番号 REFNo.	部品コード CODENo.	部 品 名 PART NAME	DESCRIPTION	1台分個数 Qty/unit				標準小売価格 PRICE	備 考
					PM-0	PM-0X				
	1	802-0004	ノックピン Assy		2	2				
	2	802-0018	クロスピン Assy		1	1				
	3	802-0021	ヨーク		1	1				
	4	802-0019	インナーチューブ Assy	(345)	1	—				
		802-0024	インナーチューブ Assy	(365)	—	1				
	5	802-0020	アウターチューブ Assy	(345)	1	—				代替 802-0042
		802-0025	アウターチューブ Assy	(365)	—	1				代替 802-0043
	6	802-0022	セフティカバーウチ Assy		1	1				代替 802-0154
	7	802-0023	セフティカバーソト Assy		1	1				代替 802-0155
	1~7	010-0804	ジョイント Assy	KTAC65	1	—				
		010-0901	ジョイント Assy	KTAC67	—	1				

2. ギヤー駆動部



PM180・200・220・240
PM180X3P・200X3P・220X3P・240X3P

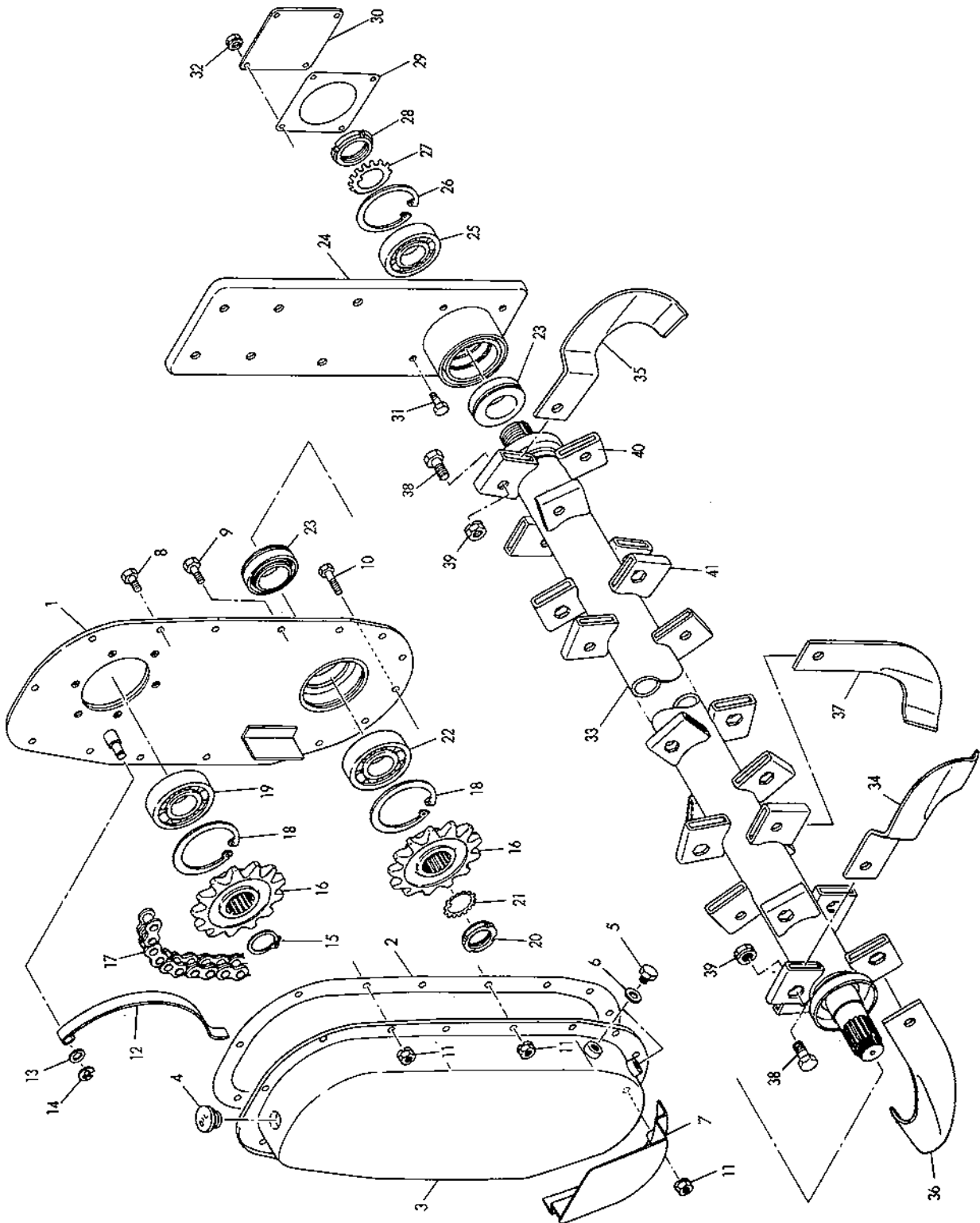
2. ギヤー駆動部 1/1

等級 RANK	見出番号 REFNo.	部品コード CODENo.	部 品 名 PART NAME	DESCRIPTION	1台分個数 Qty/unit				標準小売価格 PRICE	備 考
					180	200	220	240		
	1	480-0010	セフティカバー		1	1	1	1		48022011100
	2	901-0106	ボルト	M8×20 P1.25	2	2	2	2		
	3	924-0108	ザガネ	M8	2	2	2	2		
	4	480-0009	カバーブラケット		1	1	1	1		48022011001
	5	901-0154	ボルト	M10×15 P1.5	3	3	3	3		
	6	921-0010	Sワッシャ	M10	3	3	3	3		
	7	480-0004	キャリア		1	1	1	1		48022010611
	8	900-0044	コーティングボルト	M8×20 P1.25 8T	7	7	7	7		
	9	921-0008	Sワッシャ	M8	7	7	7	7		
	10	901-0106	ボルト	M8×20 P1.25	2	2	2	2		
	11	966-0008	シールワッシャ	M8	2	2	2	2		
	12	480-0011	キャリアパッキン		1	1	1	1		48022011211
	13	935-0211	オイルシール	TC355511	1	1	1	1		
	14	938-0222	ベアリング	6207	1	1	1	1		
	15	937-1040	ストップリング	S40	1	1	1	1		
	16	938-0249	ベアリング	6308	1	1	1	1		
	17	937-2090	ストップリング	H90	1	1	1	1		
	18	480-0005	ピニオン 12		1	1	1	1		48022010701
	19	937-2085	ストップリング	H85	1	1	1	1		
	20	938-0230	ベアリング	6209	1	1	1	1		
	21	012-0022	シム	∅45.5×∅60 (0.2, 0.3, 0.5)						
	22	480-0006	ベベル 25		1	1	1	1		48022010800
	23	481-0016	ベベルシャフト	1064.5	1	—	—	—		48122010402
		481-0004	ベベルシャフト	1164.5	—	1	—	—		48132010402
		481-0017	ベベルシャフト	1264.5	—	—	1	—		48142010402
		481-0005	ベベルシャフト	1364.5	—	—	—	1		48152010402

PM180・200・220・240
PM180X3P・200X3P・220X3P・240X3P

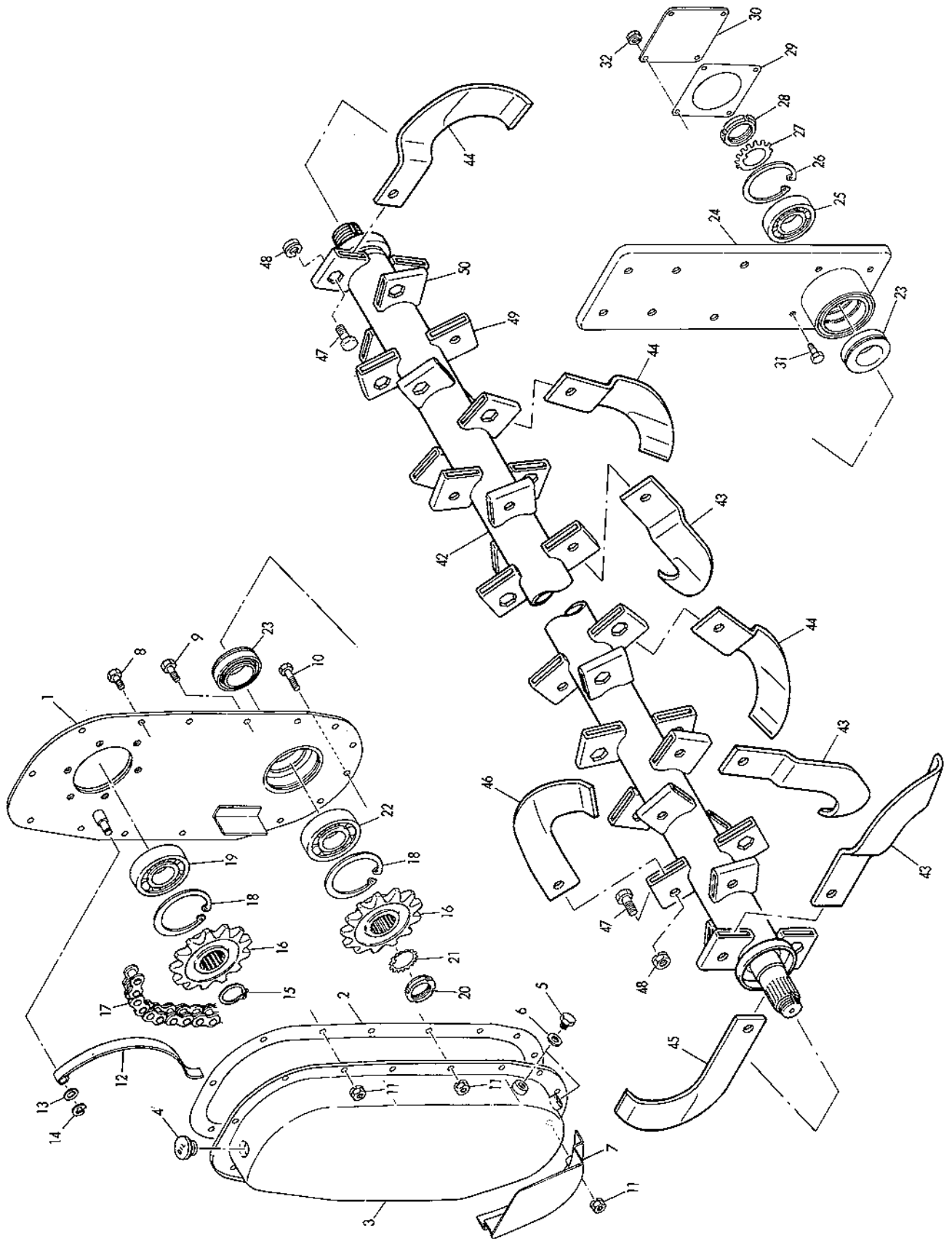
3. チェン駆動部

機番 30391160迄



3. チェン駆動部

機番 30391161 以降



PM180・200・220・240
PM180X3P・200X3P・220X3P・240X3P

3. チェン駆動部 1/2

等級 RANK	見出番号 REFNo.	部品コード CODENo.	部 品 名 PART NAME	DESCRIPTION	1台分個数 Qty/unit				標準小売価格 PRICE	備 考
					180	200	220	240		
	1	480-0014	チェンケースプレート		1	1	1	1		48022020100
	2	259-0034	チェンカバーパッキン		1	1	1	1		25902005042
	3	480-0015	チェンカバー		1	1	1	1		48022020200
	4	480-0012	オイルセン	∅20	1	1	1	1		48022011301
	5	901-0152	ボルト	M10×10 P1.5	2	2	2	2		
	6	966-0010	シールワッシャ	M10	2	2	2	2		
	7	480-0016	チェンケースシューズ		1	1	1	1		48022020300
	8	901-0106	ボルト	M8×20 P1.25	11	11	11	11		
	9	901-0109	ボルト	M8×25 P1.25	3	3	3	3		
	10	901-0111	ボルト	M8×35 P1.25	2	2	2	2		
	11	915-0305	ナット (SWツキ)	M8 P1.25	16	16	16	16		
	12	480-0023	テンショナ		1	1	1	1		48022020900
	13	924-0010	ザガネ	M10	1	1	1	1		
	14	937-3008	ストップリング	E8	1	1	1	1		
	15	937-1035	ストップリング	S35	1	1	1	1		
	16	480-0022	スプロケット 13		2	2	2	2		48022020800
	17	944-0029	チェン	# 80, 38ℓ	1	1	1	1		
	18	937-2080	ストップリング	H80	2	2	2	2		
	19	938-0269	ベアリング	6307RS	1	1	1	1		
	20	939-0106	キクナット	AN06	1	1	1	1		
	21	940-0006	キクザガネ	AW06	1	1	1	1		
	22	938-0248	ベアリング	6307	1	1	1	1		
	23	935-0042	ジクツキシール	QLN40, 65, 11, 23	2	2	2	2		
	24	480-0018	サポートアーム		1	1	1	1		48022020401
	25	938-0222	ベアリング	6207	1	1	1	1		
	26	937-2072	ストップリング	H72	1	1	1	1		
	27	940-0007	キクザガネ	AW07	1	1	1	1		
	28	939-0207	キクナット	AN07L	1	1	1	1		
	29	480-0020	サポートカバーパッキン		1	1	1	1		48022020601
	30	480-0019	サポートカバー		1	1	1	1		48022020500
	31	901-0106	ボルト	M8×20 P1.25	4	4	4	4		
	32	915-0305	ナット (SWツキ)	M8 P1.25	4	4	4	4		
	33	480-4085	ツメジク COMP		1	—	—	—		48022030100

※見出番号33は機番30391160迄適用

PM180-200-220-240
PM180X3P-200X3P-220X3P-240X3P

3. チェン駆動部 2/2

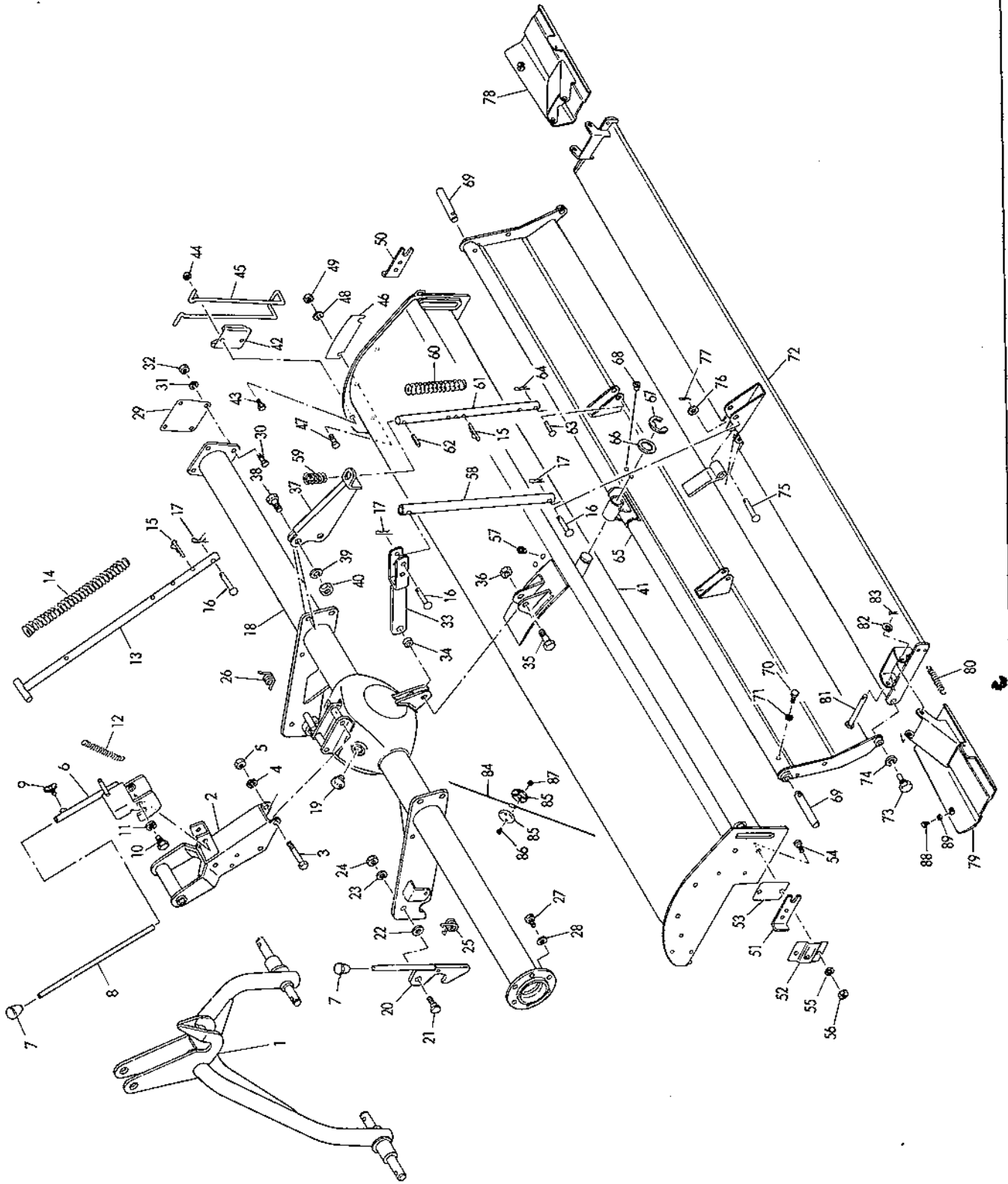
等級 RANK	見出番号 REFNo.	部品コード CODENo.	部 品 名 PART NAME	DESCRIPTION	1台分個数 Qty/unit				標準小売価格 PRICE	備 考
					180	200	220	240		
	33	480-4024	ツメジク COMP		—	1	—	—		48032030100
		480-4086	ツメジク COMP		—	—	1	—		48042030100
		480-4025	ツメジク COMP		—	—	—	1		48052030100
	34	48831	ヘンシンシロカキツメ R	G1850 PR	1	1	1	1		
	35	48832	ヘンシンシロカキツメ L	G1850 PL	1	1	1	1		
	36	48541	シロカキツメ R	G1850 R	23	25	28	32		
	37	48542	シロカキツメ L	G1850 L	23	25	28	32		
	38~39	005-0045	ツメボルト Assy	M12×26 P1.5 8T	48	52	58	66		
	40	480-1000	ホルダ L		24	26	29	33		48022030401
	41	480-1001	ホルダ R		24	26	29	33		48022030501
	42	480-0085	ツメジク COMP		1	—	—	—		48022030101
		480-0024	ツメジク COMP		—	1	—	—		48032030101
		480-0086	ツメジク COMP		—	—	1	—		48042030101
		480-0025	ツメジク COMP		—	—	—	1		48052030101
	43	48831	ヘンシンシロカキツメ R	G1850 PR	3	3	3	3		
	44	48832	ヘンシンシロカキツメ L	G1850 PL	3	3	3	3		
	45	48541	シロカキツメ R	G1850 R	20	22	25	29		
	46	48542	シロカキツメ L	G1850 L	20	22	25	29		
	47~48	005-0045	ツメボルト Assy	M12×26 P1.5 8T	46	50	56	64		
	49	480-1000	ホルダ L		23	25	28	32		48022030401
	50	480-1001	ホルダ R		23	25	28	32		48022030501

*見出番号33~41は機番30391160迄適用
見出番号42~50は機番30391161以降適用

PM180·200·220·240

4. フレーム部

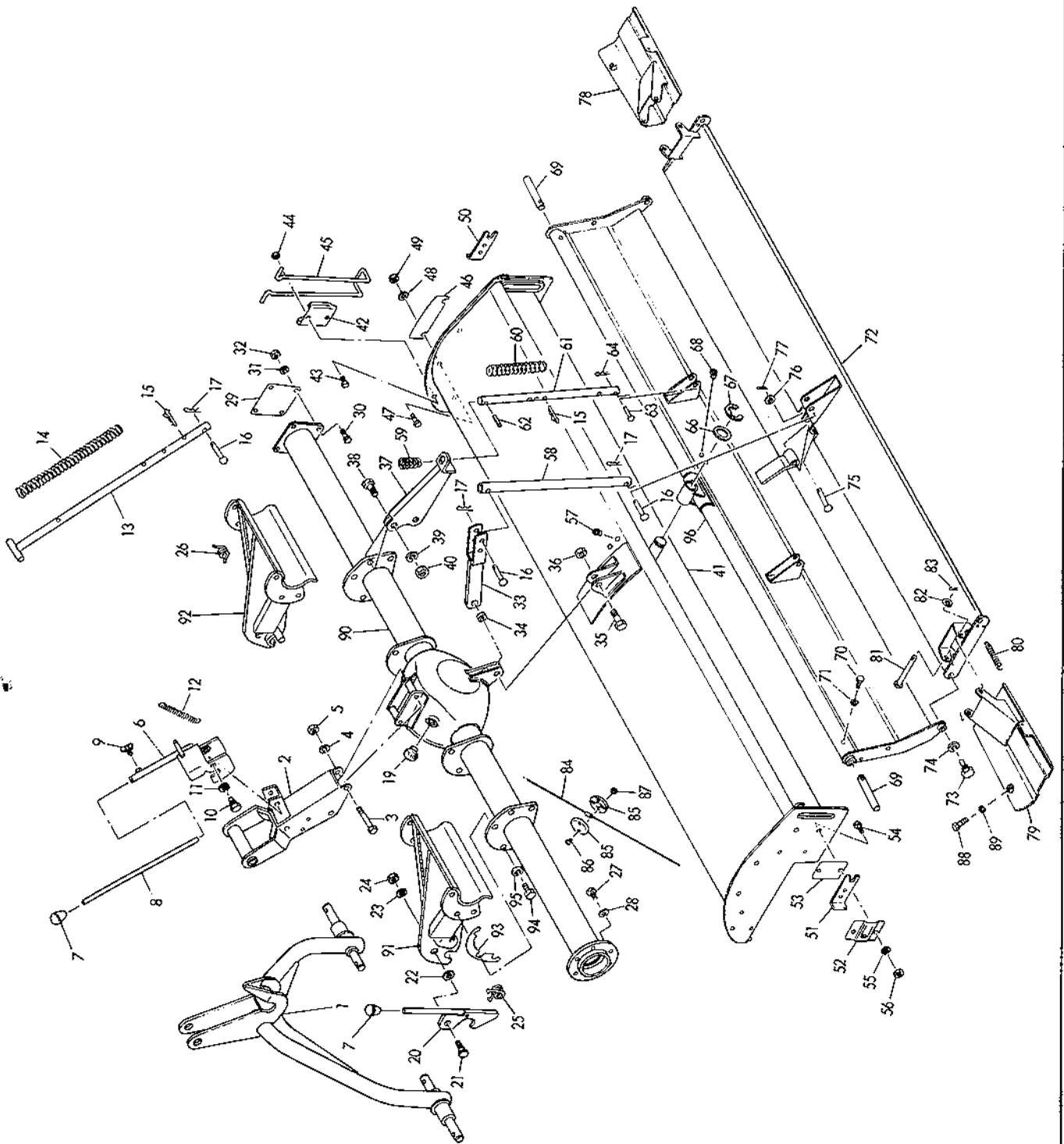
機番 30390001 以降 (84~89)



PM180X3P・200X3P・220X3P・240X3P

4. フレーム部

機番 30390001 以降 (84~89)



PM180・200・220・240
PM180X3P・200X3P・220X3P・240X3P

4. フレーム部 1/4

等級 RANK	見出番号 REFNo.	部品コード CODENo.	部 品 名 PART NAME	DESCRIPTION	1台分個数 Qty/unit				標準小売価格 PRICE	備 考
					180	200	220	240		
	1	522-0016	オートヒッチアーム		1	1	1	1		52220040502
	2	481-0012	マスト		1	1	1	1		48122040403
	3	901-1217	ボルト	M12×75 P1.75 8T	2	2	2	2		
	4	921-0012	Sワッシャ	M12	2	2	2	2		
	5	914-0013	ナット	M12 P1.75 6T	2	2	2	2		
	6	480-0124	ストッパ		1	1	1	1		48022043400
	7	954-0041	グリップ	∅12	3	3	3	3		
	8	480-0111	EXストッパ	∅12×330	1	1	1	1		48022043600
	9	912-0103	チョウボルト	M8×15 P1.25	1	1	1	1		
	10	480-0120	ストッパシテンボルト		2	2	2	2		48022044600
	11	921-0014	Sワッシャ	M14	2	2	2	2		
	12	298-0023	ロッキングバネ		1	1	1	1		29804014000
	13	480-0050	コントロールロッド		1	1	1	1		48022042102
	14	474-0086	コントロールロッドバネ		1	1	1	1		47452043001
	15	248-0020	ロッドセットピン		3	3	3	3		24804019020
	16	950-0205	テラーピン	∅12×55	3	3	3	3		
	17	948-0012	Rピン	∅12	3	3	3	3		
	18	481-0014	デフキャリアフレーム COMP		1	—	—	—		48122010114
		481-0002	デフキャリアフレーム COMP		—	1	—	—		48132010114
		481-0015	デフキャリアフレーム COMP		—	—	1	—		48142010114
		481-0003	デフキャリアフレーム COMP		—	—	—	1		48152010114
	19	480-0012	オイルセン	∅20	1	1	1	1		48022011301
	20	480-0056	オートヒッチフック		2	2	2	2		48022042901
	21	480-0057	フックシテンボルト		2	2	2	2		48022043000
	22	924-0112	ザガネ	M12	2	2	2	2		
	23	921-0012	Sワッシャ	M12	2	2	2	2		
	24	914-0514	ナット	M12 P1.75	2	2	2	2		
	25	480-0058	オートヒッチロックバネ L		1	1	1	1		48022043100
	26	480-0059	オートヒッチロックバネ R		1	1	1	1		48022043200
	27	901-0156	ボルト	M10×20 P1.5	6	6	6	6		
	28	921-0010	Sワッシャ	M10	6	6	6	6		
	29	480-0021	フレームパイプスパーサー							48022020700
	30	901-1157	ボルト	M10×25 P1.5 8T	4	4	4	4		

PM180・200・220・240
PM180X3P・200X3P・220X3P・240X3P

4. フレーム部 2/4

等級 RANK	見出番号 REFNo.	部品コード CODENo.	部 品 名		1台分個数 Qty/unit				標準小売価格 PRICE	備 考
			PART NAME	DESCRIPTION	180	200	220	240		
	31	921-0010	Sワッシャ	M10	4	4	4	4		
	32	914-0010	ナット	M10 P1.5 6T	4	4	4	4		
	33	480-0053	スイングアーム		1	1	1	1		48022042401
	34	480-0052	カラー	φ15.3×φ21.7×13	1	1	1	1		48022042300
	35	901-0261	ボルト	M14×45 P2.0	1	1	1	1		
	36	929-0026	Uナット	M14 P2.0	1	1	1	1		
	37	480-0054	コンプレッションブラケット		2	2	2	2		48022042501
	38	901-0259	ボルト	M14×35 P2.0	4	4	4	4		
	39	921-0014	Sワッシャ	M14	4	4	4	4		
	40	914-0517	ナット	M14 P2.0	4	4	4	4		
	41	481-0019	シールドカバー	COMP	1	—	—	—		48122040103
		481-0008	シールドカバー	COMP	—	1	—	—		48132040103
		481-0020	シールドカバー	COMP	—	—	1	—		48142040104
		481-0009	シールドカバー	COMP	—	—	—	1		48152040103
	42	480-0047	スタンドブラケット		1	1	1	1		48022041701
	43	901-0104	ボルト	M8×15 P1.25	2	2	2	2		
	44	915-0305	ナット (SWツキ)	M8 P1.25	2	2	2	2		
	45	480-0046	スタンド		1	1	1	1		48022041601
	46	480-0043	サポートスペーサー							48022041300
	47	901-0157	ボルト	M10×25 P1.5	2	2	2	2		
	48	921-0010	Sワッシャ	M10	2	2	2	2		
	49	914-0511	ナット	M10 P1.5	2	2	2	2		
	50	480-0123	ロックプレート R		1	1	1	1		48022044800
	51	480-0048	ロックプレート L		1	1	1	1		48022041800
	52	480-0049	ロックプレートザ		2	2	2	2		48022041901
	53	480-0074	ロックプレートスペーサー		2	2	2	2		48022042000
	54	901-0156	ボルト	M10×20 P1.5	4	4	4	4		
	55	921-0010	Sワッシャ	M10	4	4	4	4		
	56	914-0511	ナット	M10 P1.5	4	4	4	4		
	57	462-0027	ポリキャップ	8ゴウ	2	2	2	2		46280041600
	58	480-0051	アンダーストッパー		1	1	1	1		48022042203
	59	470-0047	コンプレッションスプリング	1	2	2	2	2		47052242000
	60	480-0126	コンプレッションスプリング	シタ	2	2	2	2		48022042700

PM180・200・220・240
PM180X3P・200X3P・220X3P・240X3P

4. フレーム部 3/4

等級 RANK	見出番号 REFNo.	部品コード CODENo.	部 品 名 PART NAME	DESCRIPTION	1台分個数 Qty/unit				標準小売価格 PRICE	備 考
					180	200	220	240		
61	480-0055		コンプレッションロッド		2	2	2	2		48022042602
62	932-1035		スプリングピン	φ10×35	2	2	2	2		
63	950-0152		テラーピン	φ10×40	2	2	2	2		
64	948-0010		Rピン	φ10	2	2	2	2		
65	480-0095		エブロン COMP		1	—	—	—		48022040602
	480-0031		エブロン COMP		—	1	—	—		48032040602
	480-0096		エブロン COMP		—	—	1	—		48042040602
	480-0032		エブロン COMP		—	—	—	1		47052040602
66	470-0037		トメワッシャ		1	1	1	1		47052241010
67	937-3019		ストップリング	E19	1	1	1	1		
68	470-0066		ポリキャップ	5ゴウ	2	2	2	2		47052243900
69	480-0042		エブロンスイングピン R		2	2	2	2		48022041200
70	901-0156		ボルト	M10×20 P1.5	2	2	2	2		
71	921-0010		Sワッシャ	M10	2	2	2	2		
72	481-0021		レベラー		1	—	—	—		48122040502
	481-0010		レベラー		—	1	—	—		48132040502
	481-0022		レベラー		—	—	1	—		48142040502
	481-0011		レベラー		—	—	—	1		48152040502
73	475-0030		フックシテンボルト A	M16×35 P1.5	2	2	2	2		47572041311
74	921-0016		Sワッシャ	M16	2	2	2	2		
75	950-0207		テラーピン	φ12×65	1	1	1	1		
76	924-0012		ザガネ	M12	1	1	1	1		
77	930-0034		ワリピン	φ3×20	1	1	1	1		
78	480-9001		EXレベラー R		1	1	1	1		48022040900
79	480-9000		EXレベラー L		1	1	1	1		48022040800
80	328-0070		ロックバネ		2	2	2	2		32804036000
81	141-0074		ヒンジピン		2	2	2	2		14104029000
82	924-0012		ザガネ	M12	2	2	2	2		
83	930-0034		ワリピン	φ3×20	2	2	2	2		
84	480-0117		ワイヤ (EXレベラ)	3300	1	—	—	—		48022044202
	480-0069		ワイヤ (EXレベラ)	3500	—	1	—	—		48032044202
	480-0118		ワイヤ (EXレベラ)	3700	—	—	1	—		48042044202
	480-0070		ワイヤ (EXレベラ)	3800	—	—	—	1		48052044202

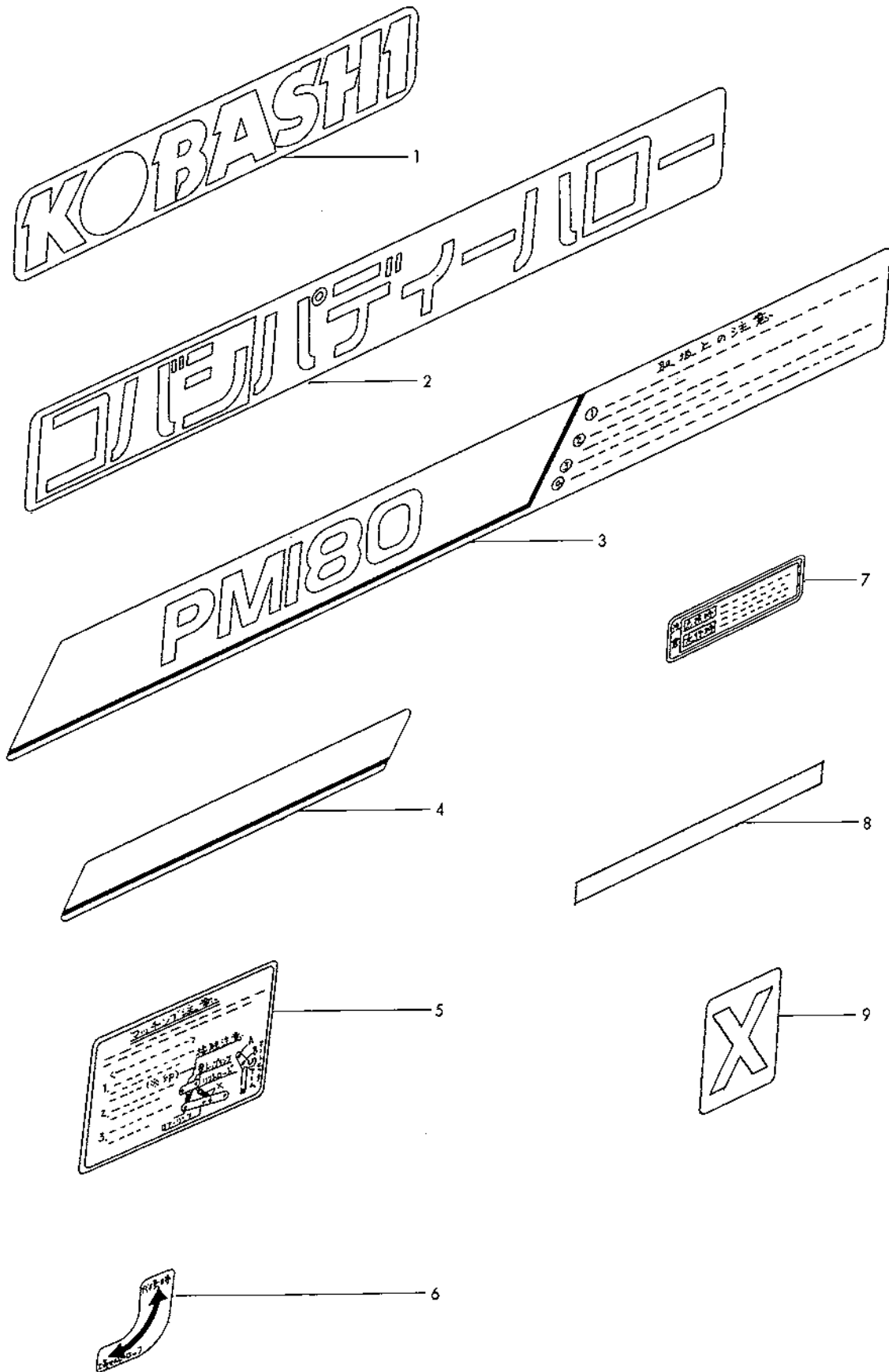
※見出番号84は機番30390001以降適用

4. フレーム部 4/4

等級 RANK	見出番号 REFNo.	部品コード CODENo.	部 品 名 PART NAME	DESCRIPTION	1台分個数 Qty/unit				標準小売価格 PRICE	備 考
					180	200	220	240		
	85	480-0071	ワイヤグリップ		4	4	4	4		48022044300
	86	907-0002	マルコネジ	M5×10	4	4	4	4		
	87	914-0501	ナット	M5 P0.8	4	4	4	4		
	88	901-0054	ボルト	M6×15 P1.0	2	2	2	2		
	89	914-0504	ナット	M6 P1.0	2	2	2	2		
	90	481-0025	デフキャリアフレーム K COMP		1	—	—	—		48123010101
		481-0026	デフキャリアフレーム K COMP		—	1	—	—		48133010101
		481-0027	デフキャリアフレーム K COMP		—	—	1	—		48143010101
		481-0028	デフキャリアフレーム K COMP		—	—	—	1		48153010101
	91	480-0441	ヒッチブラケット L		1	1	1	1		48022240100
	92	480-0442	ヒッチブラケット R		1	1	1	1		48022240200
	93	480-0216	ヒッチブラケットシム							48023041500
	94	901-1207	ボルト	M12×25 P1.75 8T	12	12	12	12		
	95	921-0012	Sワッシャ	M12	12	12	12	12		
	96	480-0144	エプロン K COMP		1	—	—	—		48023040201
		480-0145	エプロン K COMP		—	1	—	—		48033040201
		480-0146	エプロン K COMP		—	—	1	—		48043040201
		480-0147	エプロン K COMP		—	—	—	1		48053040201

※見出番号85~89は機番30390001以降適用

5. ラベル



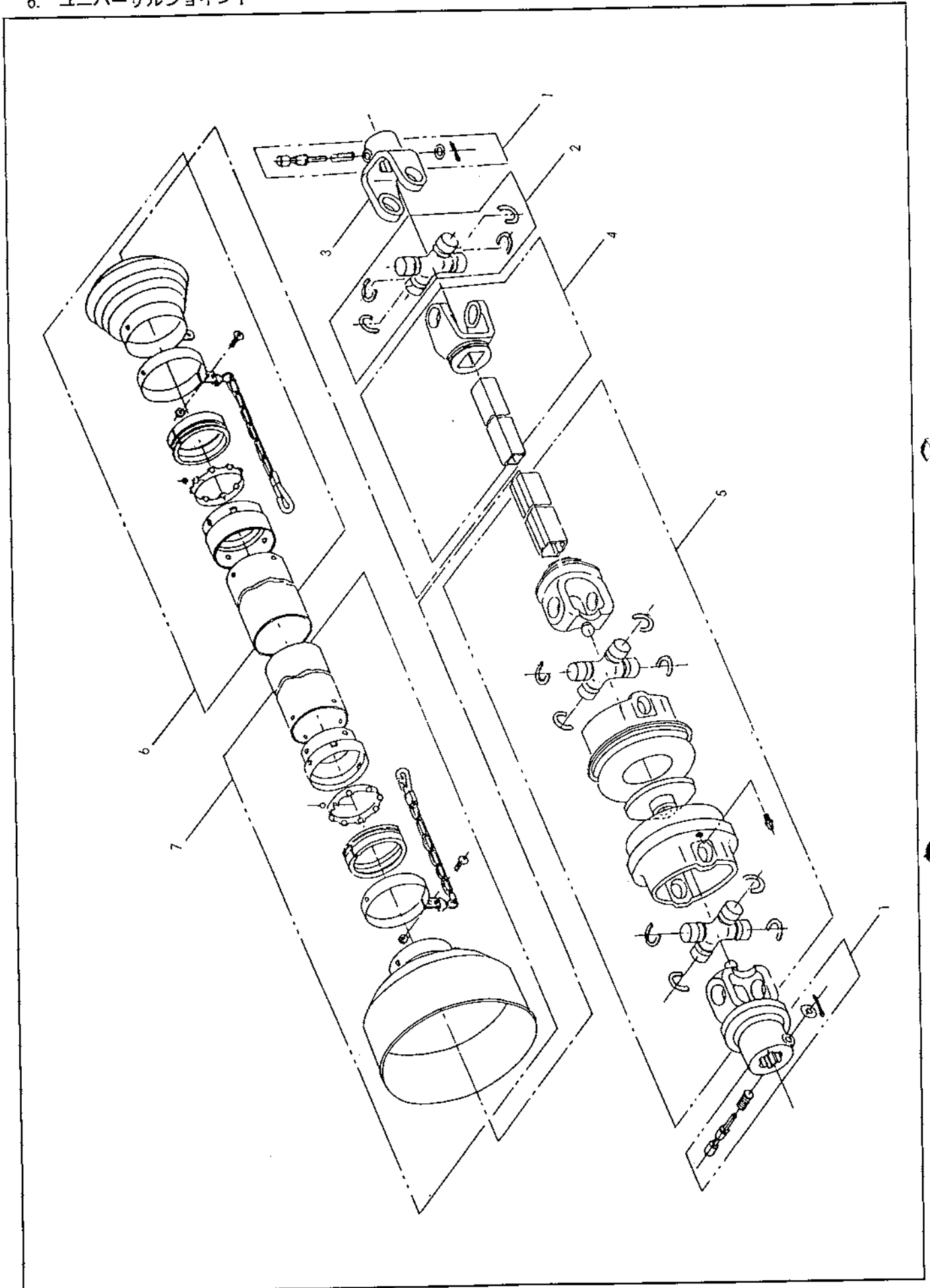
PM180・200・220・240
PM180X3P・200X3P・220X3P・240X3P

5. ラベル 1/1

等級 RANK	見出番号 REFNo.	部品コード CODENo.	部 品 名 PART NAME	DESCRIPTION	1台分個数 Qty/unit				標準小売価格 PRICE	備 考
					180	200	220	240		
	1	999-0904	KOBASHI		1	1	1	1		99900071000
	2	999-0905	コバシパディーハロー		1	1	1	1		99900072001
	3	999-0980	PM180		1	-	-	-		99909102000
		999-0917	PM200		-	1	-	-		99909103000
		999-0981	PM220		-	-	1	-		99909104000
		999-0918	PM240		-	-	-	1		99909105000
	4	999-0921	ストライプ L		1	-	-	-		99910108000
		999-0911	ストライプ L		-	1	-	-		99910109000
		999-0912	ストライプ L		-	-	1	-		99910110000
		999-0913	ストライプ L		-	-	-	1		99910111000
	5	999-0908	セッシュクチュウイ		1	1	1	1		99905101001
	6	999-0922	ツチヨセロック		1	1	1	1		99910114000
	7	999-0979	チュウイ		1	1	1	1		99905102000
	8	999-0571	ハンシャテープ	30×225	2	2	2	2		47452044500
	9	999-1108	X	X仕様用	1	1	1	1		99901068000

PS180-200-220-240-260-280
PS180X3P-200X3P-220X3P-240X3P-260X3P-280X3P

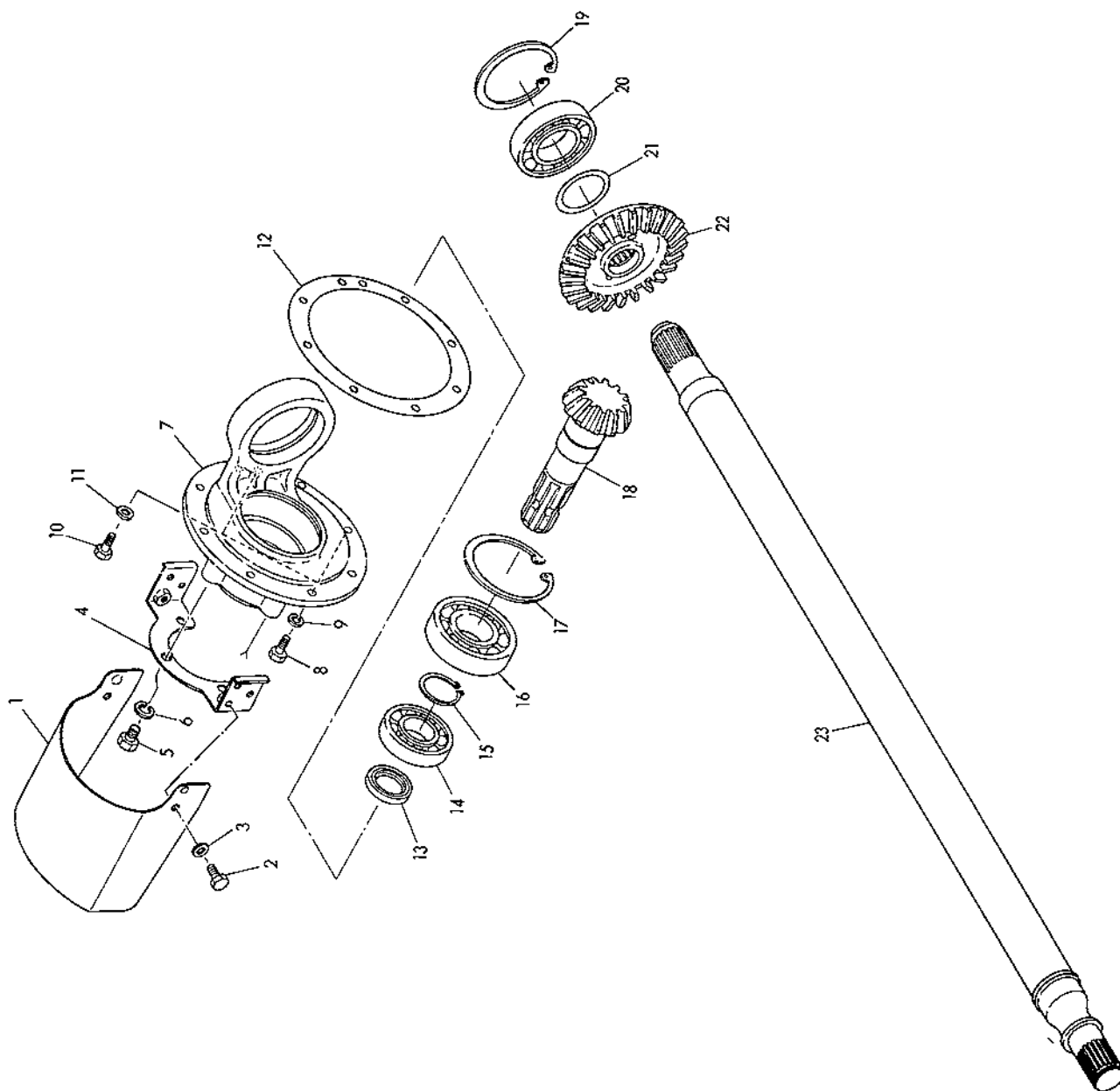
6. ユニバーサルジョイント



6. ユニバーサルジョイント 1/1

等級 RANK	見出番号 REFNo.	部品コード CODNo.	部 品 名 PART NAME	DESCRIPTION	1台分個数 Qty/unit				標準小売価格 PRICE	備 考
					PS-0	PS-0X				
	1	802-0004	ノックピン Assy		2	2				
	2	802-0018	クロスピン Assy		1	1				
	3	802-0021	ヨーク		1	1				
	4	802-0019	インナーチューブ Assy	(345)	1	—				
		802-0024	インナーチューブ Assy	(365)	—	1				
	5	802-0020	アウターチューブ Assy	(345)	1	—				代替 802-0042
		802-0025	アウターチューブ Assy	(365)	—	1				代替 802-0043
	6	802-0022	セフティカバーウチ Assy		1	1				代替 802-0154
	7	802-0023	セフティカバーソト Assy		1	1				代替 802-0155
	1~7	010-0804	ジョイント Assy	KTAC65	1	—				
		010-0901	ジョイント Assy	KTAC67	—	1				

7. ギヤー駆動部

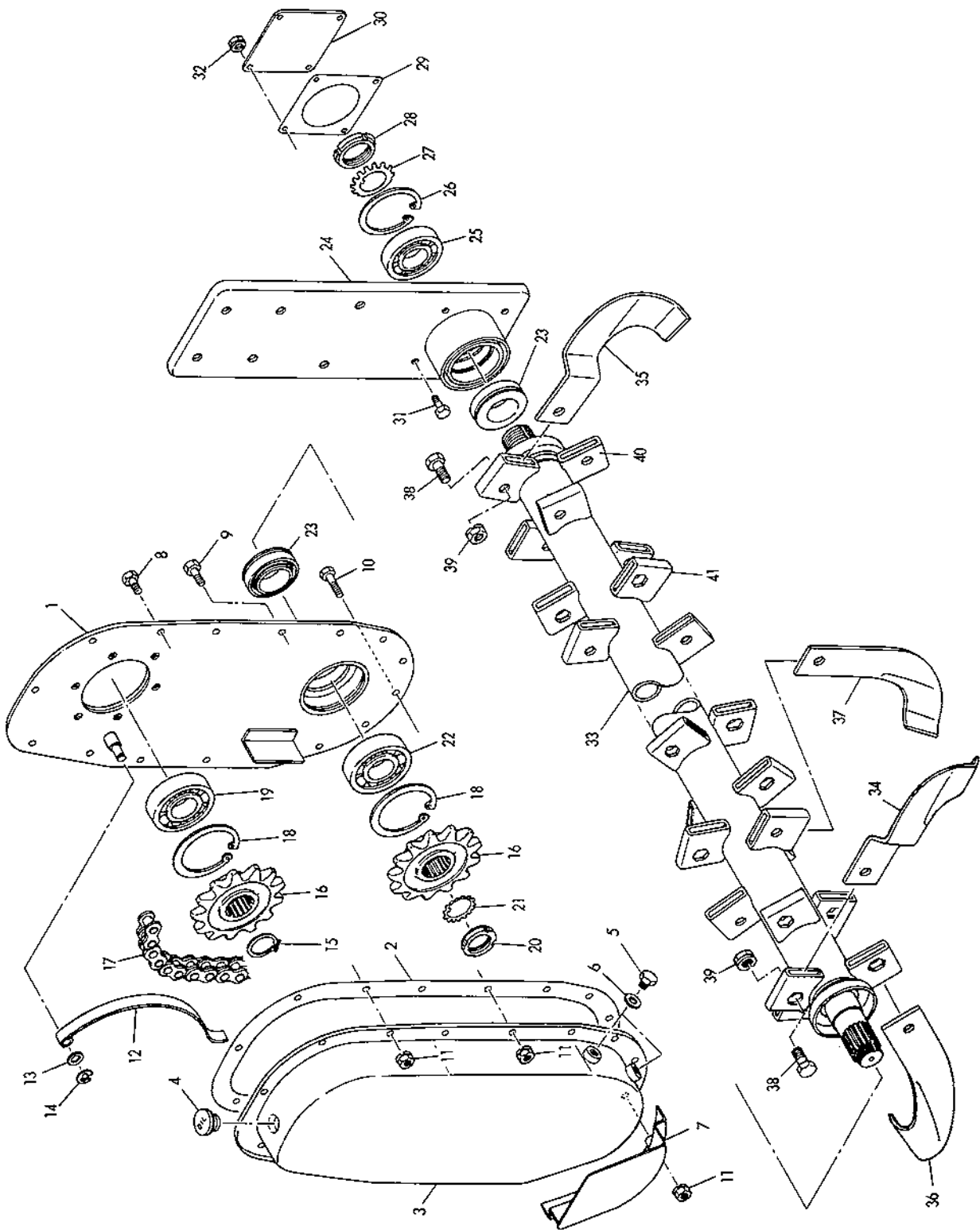


7. ギヤ-駆動部 1/1

等級 RANK	見出番号 REFNo.	部品コード CODENo.	部 品 名 PART NAME . DESCRIPTION	1台分個数 Qty/unit						標準小売価格 PRICE	備 考
				180	200	220	240	260	280		
	1	480-0010	セフティカバー	1	1	1	1	1	1		48022011100
	2	901-0106	ボルト M8×20 P1.25	2	2	2	2	2	2		
	3	924-0108	ザガネ M8	2	2	2	2	2	2		
	4	480-0009	カバーブラケット	1	1	1	1	1	1		48022011001
	5	901-0154	ボルト M10×15 P1.5	3	3	3	3	3	3		
	6	921-0010	Sワッシャ M10	3	3	3	3	3	3		
	7	480-0004	キャリア	1	1	1	1	1	1		48022010611
	8	900-0044	コーティングボルト M8×20 P1.25 8T	7	7	7	7	7	7		
	9	921-0008	Sワッシャ M8	7	7	7	7	7	7		
	10	901-0106	ボルト M8×20 P1.25	2	2	2	2	2	2		
	11	966-0008	シールワッシャ M8	2	2	2	2	2	2		
	12	480-0011	キャリアパッキン	1	1	1	1	1	1		48022011211
	13	935-0211	オイルシール TC355511	1	1	1	1	1	1		
	14	938-0222	ベアリング 6207	1	1	1	1	1	1		
	15	937-1040	ストップリング S40	1	1	1	1	1	1		
	16	938-0249	ベアリング 6308	1	1	1	1	1	1		
	17	937-2090	ストップリング H90	1	1	1	1	1	1		
	18	480-0005	ピニオン 12	1	1	1	1	1	1		48022010701
	19	937-2085	ストップリング H85	1	1	1	1	1	1		
	20	938-0230	ベアリング 6209	1	1	1	1	1	1		
	21	012-0022	シム $\phi 45.5 \times \phi 60 (0.2, 0.3, 0.5)$								
	22	480-0006	ベベル 25	1	1	1	1	1	1		48022010800
	23	480-0080	ベベルシャフト 1064.5	1	—	—	—	—	—		48022010902
		480-0007	ベベルシャフト 1164.5	—	1	—	—	—	—		48032010902
		480-0081	ベベルシャフト 1264.5	—	—	1	—	—	—		48042010902
		480-0008	ベベルシャフト 1364.5	—	—	—	1	—	—		48052010902
		480-0082	ベベルシャフト 1464.5	—	—	—	—	1	—		48062010902
		480-0083	ベベルシャフト 1564.5	—	—	—	—	—	1		48072010902

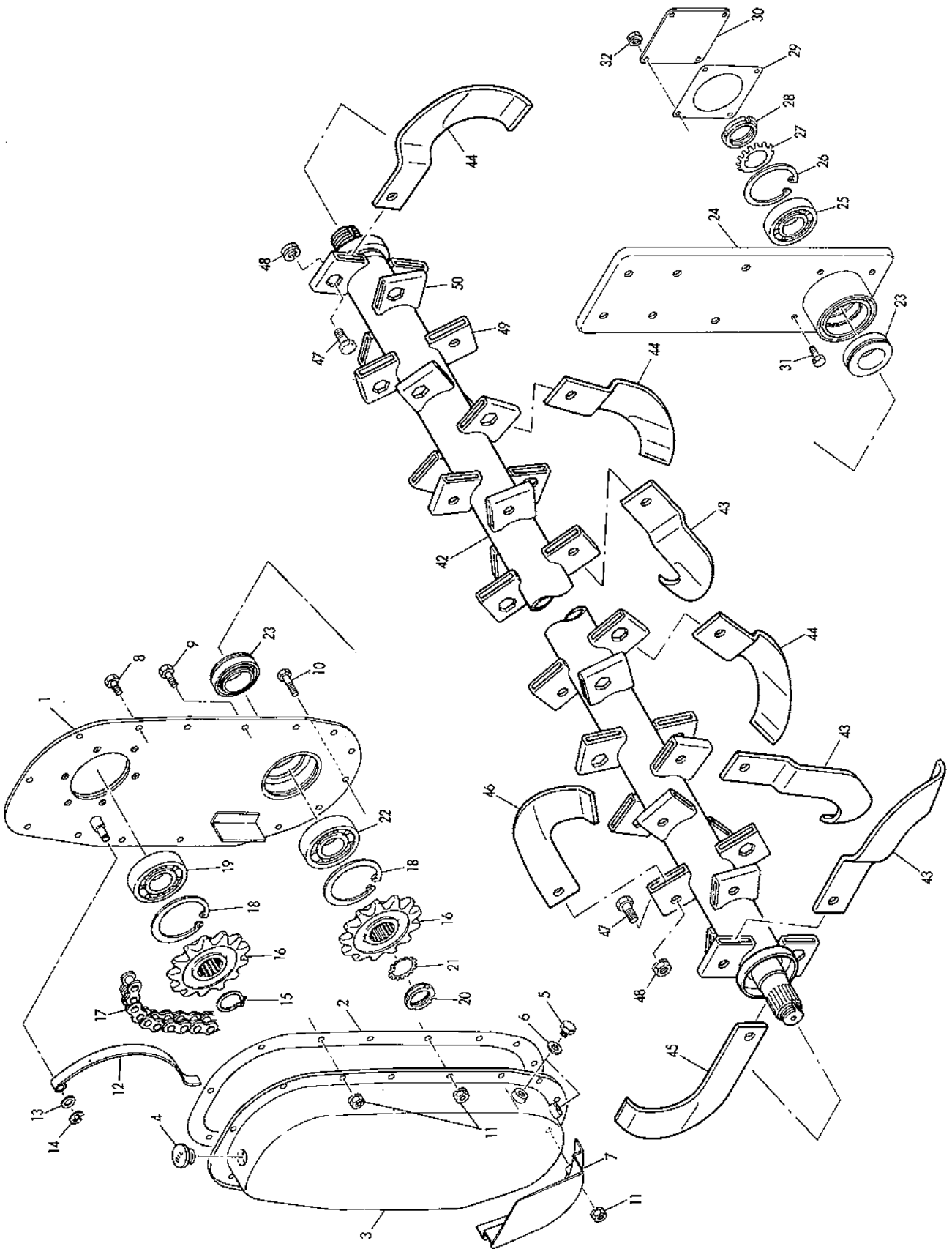
8. チェン駆動部

機番 30381645迄



8. チェン駆動部

機番 30381646以降



8. チェン駆動部 1/2

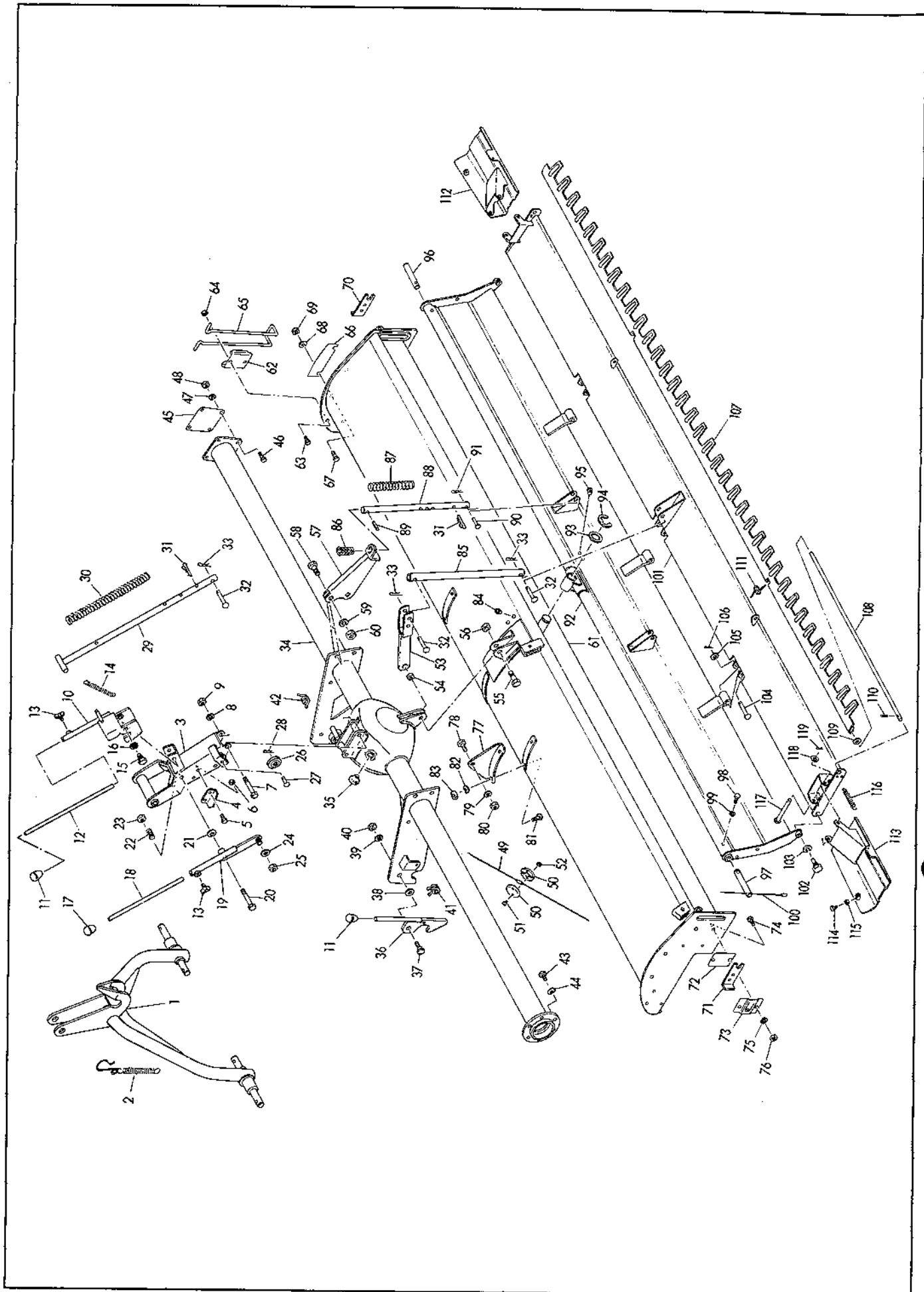
等級 RANK	見出番号 REFNo.	部品コード CODENo.	部 品 名 PART NAME	DESCRIPTION	1台分個数 Qty/unit						標準小売価格 PRICE	備 考
					180	200	220	240	260	280		
	1	480-0014	チェンケースプレート		1	1	1	1	1	1		48022020100
	2	259-0034	チェンカバーパッキン		1	1	1	1	1	1		25902005042
	3	480-0015	チェンカバー		1	1	1	1	1	1		48022020200
	4	480-0012	オイルセン	φ20	1	1	1	1	1	1		48022011301
	5	901-0152	ボルト	M10×10 P1.5	2	2	2	2	2	2		
	6	966-0010	シールワッシャ	M10	2	2	2	2	2	2		
	7	480-0016	チェンケースシューズ		1	1	1	1	1	1		48022020300
	8	901-0106	ボルト	M8×20 P1.25	11	11	11	11	11	11		
	9	901-0109	ボルト	M8×25 P1.25	3	3	3	3	3	3		
	10	901-0111	ボルト	M8×35 P1.25	2	2	2	2	2	2		
	11	915-0305	ナット (SWツキ)	M8 P1.25	16	16	16	16	16	16		
	12	480-0023	テンショナ		1	1	1	1	1	1		48022020900
	13	924-0010	ザガネ	M10	1	1	1	1	1	1		
	14	937-3008	ストップリング	E8	1	1	1	1	1	1		
	15	937-1035	ストップリング	S35	1	1	1	1	1	1		
	16	480-0022	スプロケット 13		2	2	2	2	2	2		48022020800
	17	944-0029	チェン	#80, 38ℓ	1	1	1	1	1	1		
	18	937-2080	ストップリング	H80	2	2	2	2	2	2		
	19	938-0269	ベアリング	6307RS	1	1	1	1	1	1		
	20	939-0106	キクナット	AN06	1	1	1	1	1	1		
	21	940-0006	キクザガネ	AW06	1	1	1	1	1	1		
	22	938-0248	ベアリング	6307	1	1	1	1	1	1		
	23	935-0042	ジクツキシール	QLN40, 65, 11, 23	2	2	2	2	2	2		
	24	480-0018	サポートアーム		1	1	1	1	1	1		48022020401
	25	938-0222	ベアリング	6207	1	1	1	1	1	1		
	26	937-2072	ストップリング	H72	1	1	1	1	1	1		
	27	940-0007	キクザガネ	AW07	1	1	1	1	1	1		
	28	939-0207	キクナット	AN07L	1	1	1	1	1	1		
	29	480-0020	サポートカバーパッキン		1	1	1	1	1	1		48022020601
	30	480-0019	サポートカバー		1	1	1	1	1	1		48022020500
	31	901-0106	ボルト	M8×20 P1.25	4	4	4	4	4	4		
	32	915-0305	ナット (SWツキ)	M8 P1.25	4	4	4	4	4	4		
	33	480-4085	ツメジク COMP		1	—	—	—	—	—		48022030100

※見出番号33は機番30381645迄適用

8. チェン駆動部 2/2

等級 RANK	見出番号 REFNo.	部品コード CODENo.	部 品 名 PART NAME	DESCRIPTION	1台分個数 Qty/unit						標準小売価格 PRICE	備 考
					180	200	220	240	260	280		
	33	480-4024	ツメジク COMP		—	1	—	—	—	—		48032030100
		480-4086	ツメジク COMP		—	—	1	—	—	—		48042030100
		480-4025	ツメジク COMP		—	—	—	1	—	—		48052030100
		480-4087	ツメジク COMP		—	—	—	—	1	—		48062030102
		480-4088	ツメジク COMP		—	—	—	—	—	1		48072030102
	34	48831	ヘンシンシロカキツメ R	G1850 PR	1	1	1	1	1	1		
	35	48832	ヘンシンシロカキツメ L	G1850 PL	1	1	1	1	1	1		
	36	48541	シロカキツメ R	G1850 R	23	25	28	32	33	36		
	37	48542	シロカキツメ L	G1850 L	23	25	28	32	33	36		
	38~39	005-0045	ツメボルト Assy	M12×26 P1.5 8T	48	52	58	66	68	74		
	40	480-1000	ホルダ L		24	26	29	33	34	37		48022030401
	41	480-1001	ホルダ R		24	26	29	33	34	37		48022030501
	42	480-0085	ツメジク COMP		1	—	—	—	—	—		48022030101
		480-0024	ツメジク COMP		—	1	—	—	—	—		48032030101
		480-0086	ツメジク COMP		—	—	1	—	—	—		48042030101
		480-0025	ツメジク COMP		—	—	—	1	—	—		48052030101
		480-0087	ツメジク COMP		—	—	—	—	1	—		48062030103
		480-0088	ツメジク COMP		—	—	—	—	—	1		48072030103
	43	48831	ヘンシンシロカキツメ R	G1850 PR	3	3	3	3	3	3		
	44	48832	ヘンシンシロカキツメ L	G1850 PL	3	3	3	3	3	3		
	45	48541	シロカキツメ R	G1850 R	20	22	25	29	31	33		
	46	48542	シロカキツメ L	G1850 L	20	22	25	29	31	33		
	47~48	005-0045	ツメボルト Assy	M12×26 P1.5 8T	46	50	56	64	68	72		
	49	480-1000	ホルダ L		23	25	28	32	34	36		48022030401
	50	480-1001	ホルダ R		23	25	28	32	34	36		48022030501

※見出番号33~41は機番30381645迄適用
見出番号42~50は機番30381646以降適用



9. フレーム部 1/6

等級 RANK	見出番号 REFNo.	部品コード CODENo.	部 品 名 PART NAME	DESCRIPTION	1台分個数 Qty/unit						標準小売価格 PRICE	備 考
					180	200	220	240	260	280		
	1	522-0016	オートヒッチアーム		1	1	1	1	1	1		52220040501
	2	480-0073	ジョイントハンガー		1	1	1	1	1	1		48022044401
	3	480-0060	マスト COMP		1	1	1	1	1	1		48022043303
	4	480-0061	レバーストップ		1	1	1	1	1	1		48022043701
	5	901-0106	ボルト	M8×20 P1.25	2	2	2	2	2	2		
	6	915-0305	ナット (SWツキ)	M8 P1.25	2	2	2	2	2	2		
	7	901-1217	ボルト	M12×75 P1.75 8T	2	2	2	2	2	2		
	8	921-0012	Sワッシャ	M12	2	2	2	2	2	2		
	9	914-0013	ナット	M12 P1.75 6T	2	2	2	2	2	2		
	10	480-0124	ストッパ		1	1	1	1	1	1		48022043400
	11	954-0041	グリップ	∅12	3	3	3	3	3	3		
	12	480-0111	EXストッパ	∅12×330	1	1	1	1	1	1		48022043600
	13	912-0103	チョウボルト	M8×15 P1.25	2	2	2	2	2	2		
	14	298-0023	ロッキングバネ		1	1	1	1	1	1		29804014000
	15	480-0120	ストッパシテンボルト		2	2	2	2	2	2		48022044600
	16	921-0014	Sワッシャ	M14	2	2	2	2	2	2		
	17	954-0045	グリップ	∅14	1	1	1	1	1	1		
	18	480-0112	EXロックレバー	∅14×280	1	1	1	1	1	1		48022043900
	19	480-0062	ロックレバー		1	1	1	1	1	1		48022043802
	20	901-0219	ボルト	M12×80 P1.75	1	1	1	1	1	1		
	21	924-0112	ザガネ	M12	1	1	1	1	1	1		
	22	480-0063	ロックレバースプリング		1	1	1	1	1	1		48022044001
	23	929-0024	Uナット	M12 P1.75	1	1	1	1	1	1		
	24	924-0014	ザガネ	M14	1	1	1	1	1	1		
	25	929-0027	Uナット	M14 P1.5	1	1	1	1	1	1		
	26	474-0151	カッシャ		3	3	3	3	3	3		47452043102
	27	950-0103	テラーピン	∅8×30	3	3	3	3	3	3		
	28	948-0008	Rピン	∅8	3	3	3	3	3	3		
	29	480-0050	コントロールロッド		1	1	1	1	1	1		48022042102
	30	474-0086	コントロールロッドバネ		1	1	1	1	1	1		47452043001
	31	248-0020	ロッドセットピン		3	3	3	3	3	3		24804019020
	32	950-0205	テラーピン	∅12×55	3	3	3	3	3	3		
	33	948-0012	Rピン	∅12	3	3	3	3	3	3		

9. フレーム部 2/6

等級 RANK	見出番号 REFNo.	部品コード CODENo.	部 品 名 PART NAME	DESCRIPTION	1台分個数 Qty/unit						標準小売価格 PRICE	備 考
					180	200	220	240	260	280		
	34	480-0076	デフキャリアフレーム	COMP	1	—	—	—	—	—		48022010113
		480-0002	デフキャリアフレーム	COMP	—	1	—	—	—	—		48032010113
		480-0077	デフキャリアフレーム	COMP	—	—	1	—	—	—		48042010113
		480-0003	デフキャリアフレーム	COMP	—	—	—	1	—	—		48052010113
		480-0078	デフキャリアフレーム	COMP	—	—	—	—	1	—		48062010113
		480-0079	デフキャリアフレーム	COMP	—	—	—	—	—	1		48072010113
	35	480-0012	オイルセン	∅20	1	1	1	1	1	1		48022011301
	36	480-0056	オートヒッチフック		2	2	2	2	2	2		48022042901
	37	480-0057	フックシテンボルト		2	2	2	2	2	2		48022043000
	38	924-0112	ザガネ	M12	2	2	2	2	2	2		
	39	921-0012	Sワッシャ	M12	2	2	2	2	2	2		
	40	914-0514	ナット	M12 P1.75	2	2	2	2	2	2		
	41	480-0058	オートヒッチロックバネ	L	1	1	1	1	1	1		48022043100
	42	480-0059	オートヒッチロックバネ	R	1	1	1	1	1	1		48022043200
	43	901-1156	ボルト	M10×20 P1.5 8T	6	6	6	6	6	6		
	44	921-0010	Sワッシャ	M10	6	6	6	6	6	6		
	45	480-0021	フレームバイブスペーサー									48022020700
	46	901-1157	ボルト	M10×25 P1.5 8T	4	4	4	4	4	4		
	47	921-0010	Sワッシャ	M10	4	4	4	4	4	4		
	48	914-0010	ナット	M10 P1.5 6T	4	4	4	4	4	4		
	49	480-0117	ワイヤ (EXレベラ)	3300	1	—	—	—	—	—		48022044202
		480-0069	ワイヤ (EXレベラ)	3500	—	1	—	—	—	—		48032044202
		480-0118	ワイヤ (EXレベラ)	3700	—	—	1	—	—	—		48042044202
		480-0070	ワイヤ (EXレベラ)	3800	—	—	—	1	—	—		48052044202
		480-0119	ワイヤ (EXレベラ)	4000	—	—	—	—	1	—		48062044201
		480-0121	ワイヤ (EXレベラ)	4200	—	—	—	—	—	1		48072044201
	50	480-0071	ワイヤグリップ		4	4	4	4	4	4		48022044301
	51	907-0002	マルコネジ	M5×10	4	4	4	4	4	4		
	52	914-0501	ナット	M5 P0.8	4	4	4	4	4	4		
	53	480-0053	スイングアーム		1	1	1	1	1	1		48022042401
	54	480-0052	カラー	∅15.3×∅21.7×13	1	1	1	1	1	1		48022042300
	55	901-0261	ボルト	M14×45 P2.0	1	1	1	1	1	1		
	56	929-0026	Uナット	M14 P2.0	1	1	1	1	1	1		

9. フレーム部 3/6

等級 RANK	見出番号 REFNo.	部品コード CODENo.	部 品 名 PART NAME DESCRIPTION	1台分個数 Qty/unit						標準小売価格 PRICE	備 考
				180	200	220	240	260	280		
	57	480-0054	コンプレッションブラケット	2	2	2	2	2	2		48022042501
	58	901-0259	ボルト M14×35 P2.0	4	4	4	4	4	4		
	59	921-0014	Sワッシャ M14	4	4	4	4	4	4		
	60	914-0517	ナット M14 P2.0	4	4	4	4	4	4		
	61	480-0125	シールドカバー COMP	1	—	—	—	—	—		48022040103
		480-0029	シールドカバー COMP	—	1	—	—	—	—		48032040103
		480-0092	シールドカバー COMP	—	—	1	—	—	—		48042040103
		480-0030	シールドカバー COMP	—	—	—	1	—	—		48052040103
		480-0093	シールドカバー COMP	—	—	—	—	1	—		48062040104
		480-0094	シールドカバー COMP	—	—	—	—	—	1		48072040104
	62	480-0047	スタンドブラケット	1	1	1	1	1	1		48022041701
	63	901-0104	ボルト M8×15 P1.25	2	2	2	2	2	2		
	64	915-0305	ナット (SWツキ) M8 P1.25	2	2	2	2	2	2		
	65	480-0046	スタンド	1	1	1	1	1	1		48022041601
	66	480-0043	サポートスペーサー								48022041300
	67	901-0157	ボルト M10×25 P1.5	2	2	2	2	2	2		
	68	921-0010	Sワッシャ M10	2	2	2	2	2	2		
	69	914-0511	ナット M10 P1.5	2	2	2	2	2	2		
	70	480-0123	ロックプレート R	1	1	1	1	1	1		48022044800
	71	480-0048	ロックプレート L	1	1	1	1	1	1		48022041800
	72	480-0074	ロックプレートスペーサー	2	2	2	2	2	2		48022042000
	73	480-0049	ロックプレートザ	2	2	2	2	2	2		48022041901
	74	901-0156	ボルト M10×20 P1.5	4	4	4	4	4	4		
	75	921-0010	Sワッシャ M10	4	4	4	4	4	4		
	76	914-0511	ナット M10 P1.5	4	4	4	4	4	4		
	77	480-0128	シールドカバーサポート	—	—	—	—	2	2		48022044500
	78	901-0208	ボルト M12×30 P1.75	—	—	—	—	2	2		
	79	921-0012	Sワッシャ M12	—	—	—	—	2	2		
	80	929-0024	Uナット M12 P1.75	—	—	—	—	2	2		
	81	901-0157	ボルト M10×25 P1.5	—	—	—	—	4	4		
	82	921-0010	Sワッシャ M10	—	—	—	—	4	4		
	83	929-0020	Uナット M10 P1.5	—	—	—	—	4	4		
	84	462-0027	ポリキャップ 8ゴウ	2	2	2	2	2	2		46280041600

9. フレーム部 4/6

等級 RANK	見出番号 REFNo.	部品コード CODENo.	部 品 名 PART NAME	DESCRIPTION	1台分個数 Qty/unit						標準小売価格 PRICE	備 考
					180	200	220	240	260	280		
	85	480-0051	アンダーストッパー		1	1	1	1	1	1		48022042203
	86	470-0047	コンプレッションスプリング 1		2	2	2	2	2	2		47052242000
	87	480-0126	コンプレッションスプリング シタ		2	2	2	2	2	2		48022042700
	88	480-0055	コンプレッションロッド		2	2	2	2	2	2		48022042602
	89	932-1035	スプリングピン	φ10×35	2	2	2	2	2	2		
	90	950-0152	テラーピン	φ10×40	2	2	2	2	2	2		
	91	948-0010	Rピン	φ10	2	2	2	2	2	2		
	92	480-0095	エブロン COMP		1	—	—	—	—	—		48022040602
		480-0031	エブロン COMP		—	1	—	—	—	—		48032040602
		480-0096	エブロン COMP		—	—	1	—	—	—		48042040602
		480-0032	エブロン COMP		—	—	—	1	—	—		48052040602
		480-0097	エブロン COMP		—	—	—	—	1	—		48062040602
		480-0098	エブロン COMP		—	—	—	—	—	1		48072040602
	93	470-0037	トメワッシャ		1	1	1	1	1	1		47052241010
	94	937-3019	ストップリング	E19	1	1	1	1	1	1		
	95	470-0066	ポリキャップ	5ゴウ	2	2	2	2	2	2		47052243900
	96	480-0042	エブロンスイングピン R		1	1	1	1	1	1		48022041200
	97	480-0041	エブロンスイングピン L		1	1	1	1	1	1		48022041100
	98	901-0156	ボルト	M10×20 P1.5	2	2	2	2	2	2		
	99	921-0010	Sワッシャ	M10	2	2	2	2	2	2		
	100	480-0113	ワイヤ (ロックレバー)	1550	1	—	—	—	—	—		48022044100
		480-0067	ワイヤ (ロックレバー)	1650	—	1	—	—	—	—		48032044100
		480-0114	ワイヤ (ロックレバー)	1750	—	—	1	—	—	—		48042044100
		480-0068	ワイヤ (ロックレバー)	1850	—	—	—	1	—	—		48052044100
		480-0115	ワイヤ (ロックレバー)	1950	—	—	—	—	1	—		48062044100
		480-0116	ワイヤ (ロックレバー)	2050	—	—	—	—	—	1		48072044100
	101	480-0099	レベラー		1	—	—	—	—	—		48022040702
		480-0033	レベラー		—	1	—	—	—	—		48032040702
		480-0100	レベラー		—	—	1	—	—	—		48042040702
		480-0034	レベラー		—	—	—	1	—	—		48052040702
		480-0101	レベラー		—	—	—	—	1	—		48062040702
		480-0102	レベラー		—	—	—	—	—	1		48072040702
	102	475-0030	フックシテンボルト A	M16×35 P1.5	2	2	2	2	2	2		47572041311

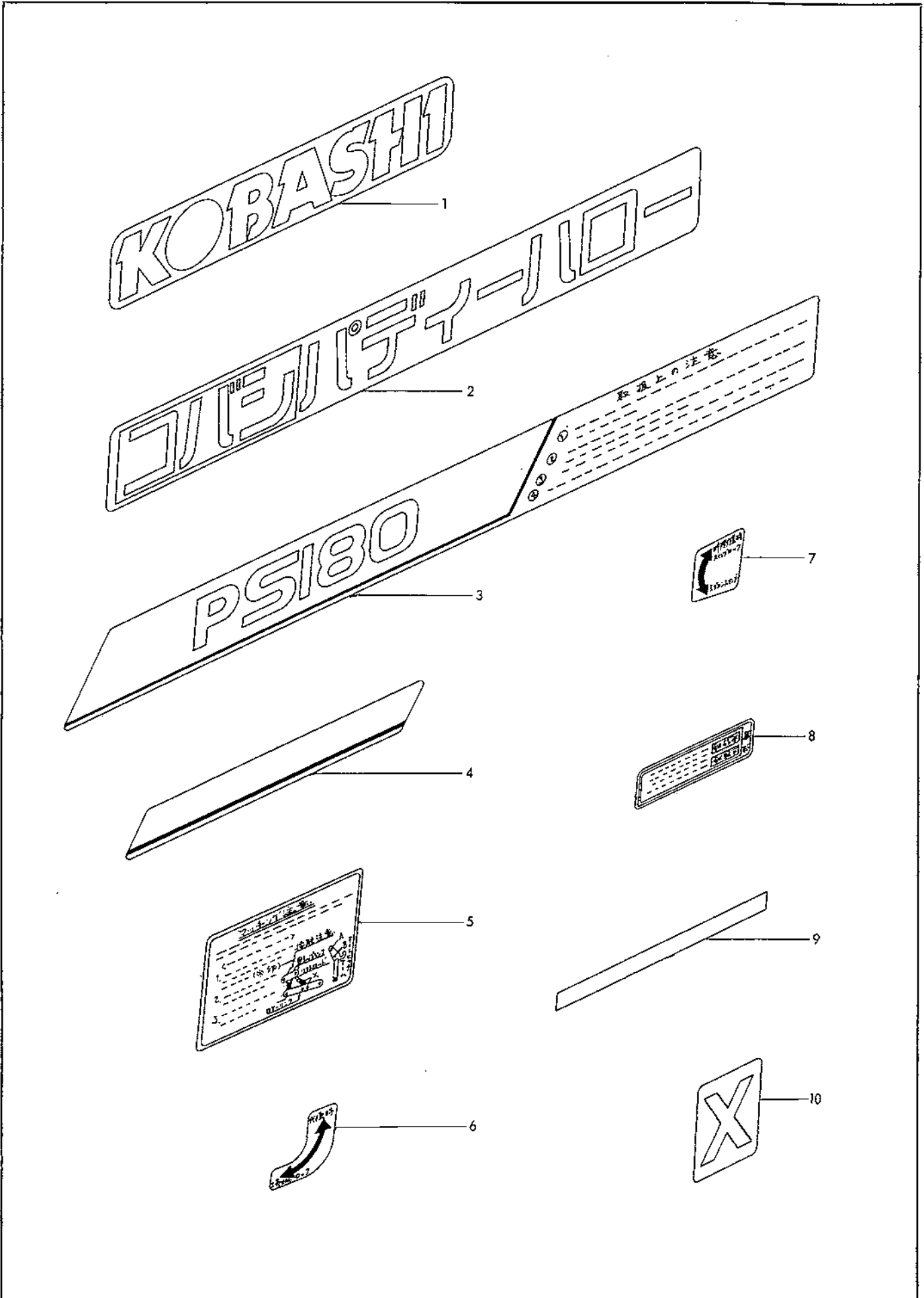
9. フレーム部 5/6

等級 RANK	見出番号 REFNo.	部品コード CODENo.	部 品 名 PART NAME DESCRIPTION		1台分個数 Qty/unit						標準小売価格 PRICE	備 考
					180	200	220	240	260	280		
	103	921-0016	Sワッシャ	M16	2	2	2	2	2	2		
	104	950-0207	テラーピン	∅12×65	1	1	1	1	3	3		
	105	924-0012	ザガネ	M12	1	1	1	1	3	3		
	106	930-0034	ワリピン	∅3×20	1	1	1	1	3	3		
	107	480-0103	レーキ		1	—	—	—	—	—		48022041001
		480-0037	レーキ		—	1	—	—	—	—		48032041001
		480-0105	レーキ		—	—	1	—	—	—		48042041001
		480-0039	レーキ		—	—	—	1	—	—		48052041001
		480-0107	レーキ		—	—	—	—	1	—		48062041001
		480-0109	レーキ		—	—	—	—	—	1		48072041001
	108	480-0044	レーキシテン		2	2	2	2	2	2		48022041401
	109	924-0012	ザガネ	M12	2	2	2	2	2	2		
	110	932-0420	スプリングピン	∅4×20	2	2	2	2	2	2		
	111	480-0045	レークスプリング		2	2	2	2	2	2		48022041501
	112	480-0036	EXレベラー R		1	1	1	1	1	1		48022040900
	113	480-0035	EXレベラー L		1	1	1	1	1	1		48022040800
	114	901-0054	ボルト	M6×15 P1.0	2	2	2	2	2	2		
	115	914-0504	ナット	M6 P1.0	2	2	2	2	2	2		
	116	328-0070	ロックバネ		2	2	2	2	2	2		32804036000
	117	141-0074	ヒンジピン		2	2	2	2	2	2		14104029000
	118	924-0012	ザガネ	M12	2	2	2	2	2	2		
	119	930-0034	ワリピン	∅3×20	2	2	2	2	2	2		
	120	480-0138	デフキャリアフレーム K COMP		1	—	—	—	—	—		48023010101
		480-0139	デフキャリアフレーム K COMP		—	1	—	—	—	—		48033010101
		480-0140	デフキャリアフレーム K COMP		—	—	1	—	—	—		48043010101
		480-0141	デフキャリアフレーム K COMP		—	—	—	1	—	—		48053010101
		480-0142	デフキャリアフレーム K COMP		—	—	—	—	1	—		48063010101
		480-0143	デフキャリアフレーム K COMP		—	—	—	—	—	1		48073010101
	121	480-0441	ヒッチブラケット L		1	1	1	1	1	1		48022240100
	122	480-0442	ヒッチブラケット R		1	1	1	1	1	1		48022240200
	123	480-0216	ヒッチブラケットシム									48023041500
	124	901-1207	ボルト	M12×25 P1.75 8T	12	12	12	12	12	12		
	125	921-0012	Sワッシャ	M12	12	12	12	12	12	12		

9. フレーム部 6/6

等級 RANK	見出番号 REFNo.	部品コード CODENo.	部 品 名 PART NAME	DESCRIPTION	1台分個数 Qty/unit						標準小売価格 PRICE	備 考
					180	200	220	240	260	280		
	126	480-0125	シールドカバー	COMP	1	-	-	-	-	-		48022040103
		480-0029	シールドカバー	COMP	-	1	-	-	-	-		48032040103
		480-0092	シールドカバー	COMP	-	-	1	-	-	-		48042040103
		480-0030	シールドカバー	COMP	-	-	-	1	-	-		48052040103
		480-0154	シールドカバー	K COMP	-	-	-	-	1	-		48063040102
		480-0155	シールドカバー	K COMP	-	-	-	-	-	1		48073040102
	127	480-0144	エブロン	K COMP	1	-	-	-	-	-		48023040201
		480-0145	エブロン	K COMP	-	1	-	-	-	-		48033040201
		480-0146	エブロン	K COMP	-	-	1	-	-	-		48043040201
		480-0147	エブロン	K COMP	-	-	-	1	-	-		48053040201
		480-0148	エブロン	K COMP	-	-	-	-	1	-		48063040201
		480-0149	エブロン	K COMP	-	-	-	-	-	1		44073040201

10. ラベル



10. ラベル 1/1

等級 RANK	見出番号 REFNo.	部品コード CODENo.	部 品 名 PART NAME DESCRIPTION		1台分個数 Qty/unit						標準小売価格 PRICE	備 考
					180	200	220	240	260	280		
	1	999-0904	KOBASHI		1	1	1	1	1	1		99900071000
	2	999-0905	コバシパディーハロー		1	1	1	1	1	1		99900072001
	3	999-0909	PS180		1	-	-	-	-	-		99909096000
		999-0906	PS200		-	1	-	-	-	-		99909097000
		999-0910	PS220		-	-	1	-	-	-		99909098000
		999-0907	PS240		-	-	-	1	-	-		99909099000
		999-0919	PS260		-	-	-	-	1	-		99909100000
		999-0920	PS280		-	-	-	-	-	1		99909101000
	4	999-0921	ストライプ L	320	1	-	-	-	-	-		99910108000
		999-0911	ストライプ L	420	-	1	-	-	-	-		99910109000
		999-0912	ストライプ L	520	-	-	1	-	-	-		99910110000
		999-0913	ストライプ L	620	-	-	-	1	-	-		99910111000
		999-0914	ストライプ L	720	-	-	-	-	1	-		99910112000
		999-0915	ストライプ L	820	-	-	-	-	-	1		99910113000
	5	999-0908	セッシュクチュウイ		1	1	1	1	1	1		99905101001
	6	999-0922	ツチヨセロック		1	1	1	1	1	1		99910114000
	7	999-0923	スイングロック		1	1	1	1	1	1		99910115001
	8	999-0979	チュウイ		1	1	1	1	1	1		99905102000
	9	999-0571	ハンシャテープ	30×225	2	2	2	2	2	2		47452044500
	10	999-1108	X	X仕様用	1	1	1	1	1	1		99901068000

PM_PS-0・5・6シリーズPICオイルシール交換時の注意

注)PICシャフト部のオイルシールを交換するには、ベベルシャフトを抜いてから、
キャリアASSYを外す。

手順1: 治具を用いてベアリングごとベベルシャフトを抜く。

ベベルシャフト抜き治具は部品コード4910426を別途ご注文ください。

手順2: キャリアASSYを前方に外す。

手順3: オイルシール交換後、キャリアASSYを組み戻す。

手順4: 抜いたベベルシャフトからベアリングを外している場合は、

ベアリングを予め組み付けておく。

手順5: ベベルシャフトをベベルギヤに挿入し、打ち込み治具をベアリングに当てて打ち込む。

ベアリング打ち込み治具は部品コード4910428を別途ご注文ください。

[クリックして元に戻る](#)

KOBASHI

小橋工業株式会社

〒701-0292 岡山市南区中畦684

☎ (086) 298-3112

インターネットでも弊社の情報をご覧いただけます。

<http://www.kobashikogyo.com>

■北海道営業所	〒071-1248	北海道上川郡鷹栖町8線西2号6番	☎ (0166) 49-0070
■東北営業所	〒024-0004	岩手県北上市村崎野13地割35-1	☎ (0197) 71-1160
■関東営業所	〒321-3325	栃木県芳賀郡芳賀町芳賀台47-1	☎ (028) 687-1600
■新潟営業所	〒942-0041	新潟県上越市安江477-1	☎ (025) 546-7747
■岡山営業所	〒701-0165	岡山市北区大内田727	☎ (086) 250-1833
■九州営業所	〒861-2236	熊本県上益城郡益城町広崎1586-8 2F	☎ (096) 286-0202