

小橋工業(株)のホームページ(以下、弊社サイト)においては、カタログ・取扱説明書・パーツリスト等の電子データの閲覧、ダウンロードのサービス(以下、本サービス)をご提供しております。

本サービスをご利用の際には、以下の注意事項をご確認ください。

## 電子データの取扱いについて

### 電子データの内容について

- 本サービスにおいては、弊社製品のカタログ、取扱説明書、パーツリスト等、製品に関する全ての印刷物を網羅するものではありません。
- カタログ、取扱説明書、パーツリストの内容は、製品の仕様変更などにより、予告なく変更される場合があります。その為、弊社サイト内に掲載される電子データの内容は、販売店等で配布、掲示されるカタログ、製品購入時に同梱する取扱説明書、印刷物として存在しているパーツリストの内容とは異なる場合がございます。

表記内容は、発行当時の情報であり、弊社純正部品の名称、小売単価、各営業所の名称、所在地などの情報が現在と異なる場合があります。

また、製品安全上の取り扱い、環境対応につきましては、製品販売時の法令、規制に適合するものであり、製品販売後の法令、規制の変更内容を反映していない場合があります。予めご了承ください。

### 著作権について

本サービス内の電子データにつきましては、弊社(小橋工業株式会社)が著作権その他知的財産権を保有します。無断で他のウェブサイトや印刷媒体に転載することや複製、翻訳等はできません。但し、お手持ちの製品ご使用の為、1部に限り印刷することができます。

### 保証について

弊社の製品保証、安全性の保証は製品付属の書面に基づく保証に限られており、弊社サイト内の電子データに基づく保証は提供いたしません。

### お問合せについて

ご使用の製品の取り扱い及び、使用上の安全等に関するお問合せは、ご購入店にご相談頂きますよう、お願いいたします。

### 免責事項

弊社サイトのご利用に起因するソフトウェア、ハードウェア上の事故その他の損害等につきましても、一切の責任を負いません。

弊社サイトのご利用に際して生じたお客さまと第三者との間のトラブルにつきましては、一切責任を負いません。弊社サイトのサービスは予告なく中止、または内容や条件を変更する場合がございます。

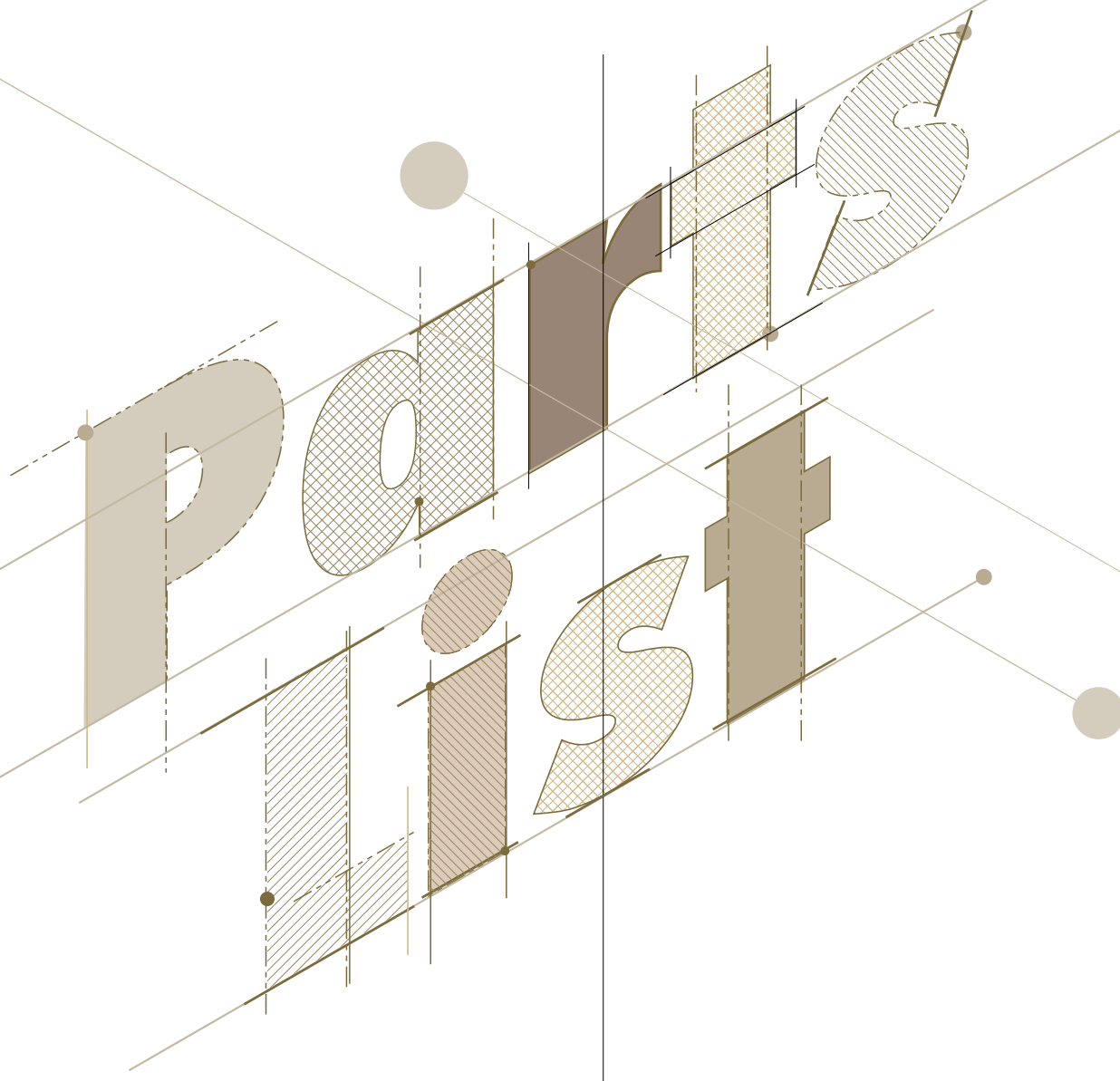
以上

小橋工業株式会社

# コバシパディーハロー

PS 185T 205T 225T (0S・3S・4S)

PS 245T 265T 285T (0S・3S・4S)



## お 願 い

- 1.部品ご注文の際には型式・コード・品名・数量・機械番号をご明記ください。
- 2.部品は必ずコバシ純正部品をご使用願います。
- 3.改良のため、部品形状及び内容の一部を予告なく変更することがあります。

(市販の類似品を使用されると早期破損の原因となります。)

## ⚠ ご 注 意

### 1.パーツリストのご使用について

#### (1) 互換性の記号

旧←  
新← } 新旧部品兼用可

旧←  
新← } × 新旧部品兼用不可

旧←  
新← } 矢印の方向のみに部品兼用可

#### (2) 実施機番の表示

新旧兼用不可部品と追加・廃止部品の実施機番を記載してあります。

また、イラスト図中に新旧の部品と実施機番を記載してあります。

### 2.ジョイント・オートヒッチアーム・ヒッチ・オプションの記載について

ジョイント総合版・オートヒッチアーム総合版・ヒッチ総合版・オプション総合版にて、変更を記載してあります。

最新の情報はそちらを参照ください。

なお、トラクタ装着の性格上、作業機機種・生産年式をわたる場合もあります。

ジョイント型式・オートヒッチアーム型式・ヒッチ型式・オプション型式を確認して、ご注文ください。

(作業機本体に属するジョイントは除く)

### 3.補用部品の塗装色について

現行量産機種の塗装色となっております。

在庫品につきましては生産時点の量産品塗装色となっております。

### 4.爪の記載について

爪は統廃合などにより、最新の情報は爪価格表を参照ください。

### 5.本パーツリストは改良のため予告なく変更することがあります。

## 補修用部品の供給年限について

この製品の補修部品の供給年限(期間)は、製造打ち切り後9年といたします。

従いまして、その後のご注文につきましては、在庫限りの供給とさせていただきます。

## 目 次

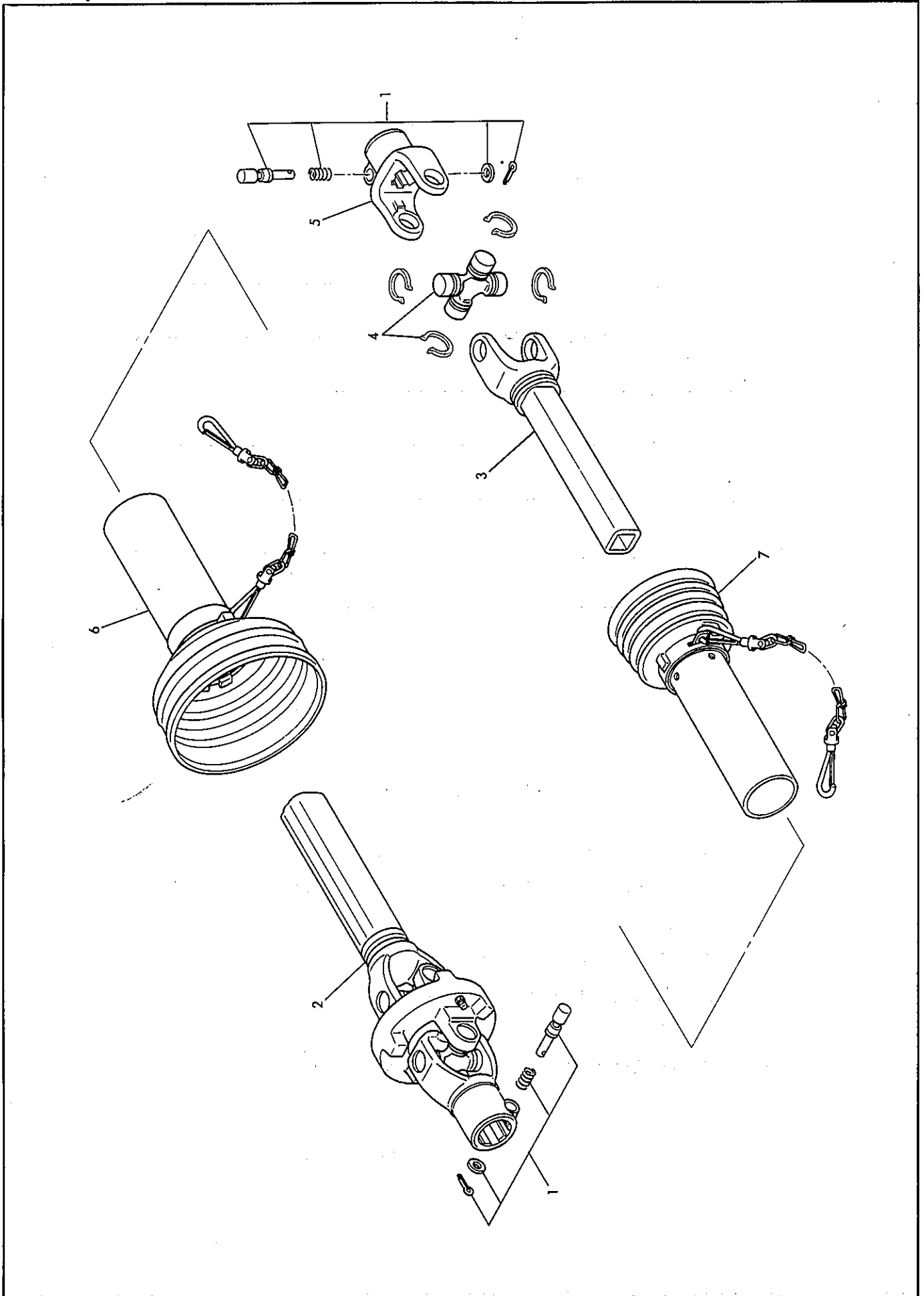
1. ユニバーサルジョイント (3S) .....	1
2. ユニバーサルジョイント (4S) .....	3
3. ギヤー駆動部 .....	5
4. チェン駆動部 .....	9
5. フレーム部 .....	13
6. オートヒッチ部 (3S, 4S) .....	19
7. ラベル .....	23

## ご 注 意

1. この部品表は、コバシ純正部品が記載されております。
2. 部品注文の際は必ず、使用機体番号、部品コード、部品名称、数量を明示してください。
3. 補修部品は必ず、コバシ純正部品をご使用ください。  
(市販品その他類似品を使用されますと、性能低下、早期破損の原因となります)
4. 本部品表は改良のため、予告なく変更する場合があります。

PS185・205・225・245・265・285

1. ユニバーサルジョイント (3S)



# PS185・205・225・245・265・285

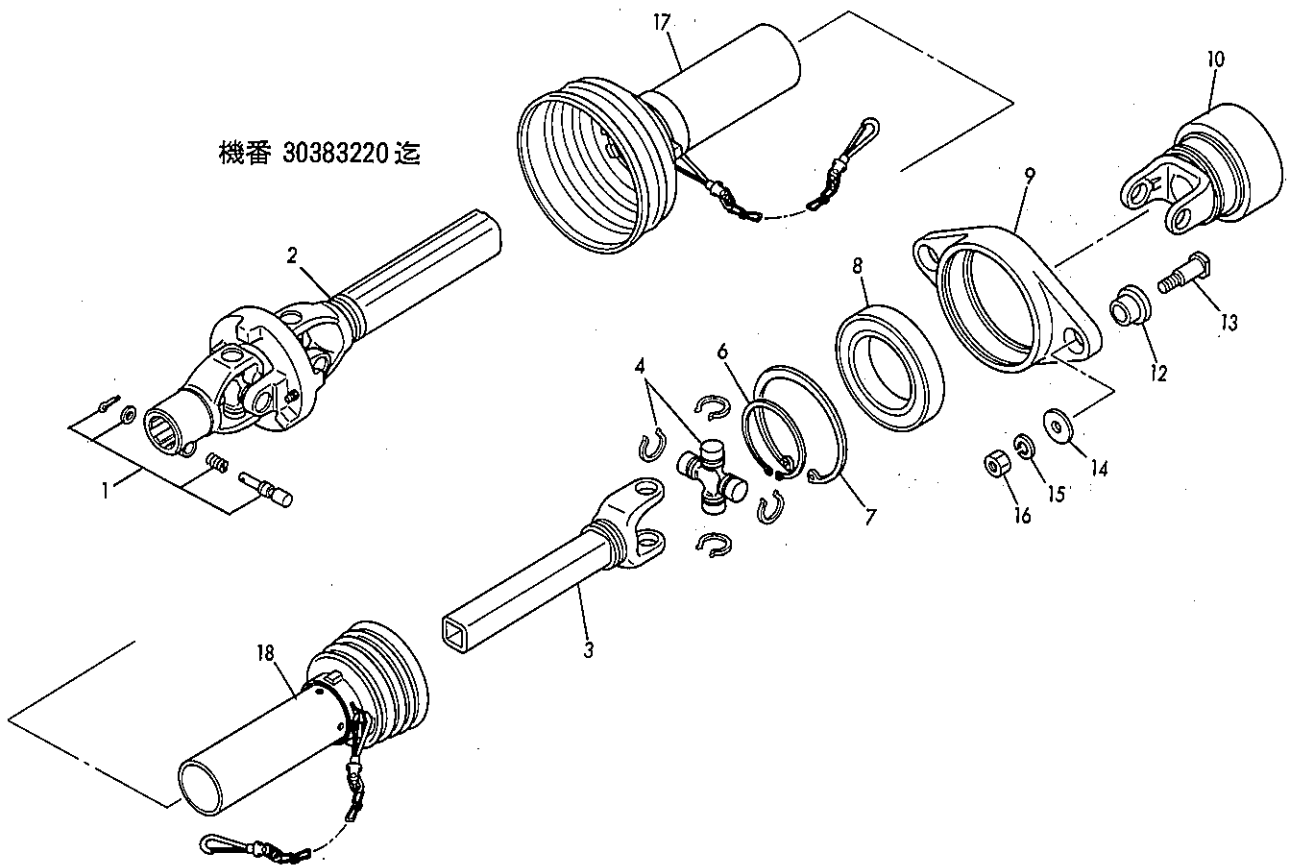
## 1. ユニバーサルジョイント(3S) 1/1

等級 RANK	見出番号 REFNo.	部品コード CODENo.	部 品 名		1台分個数 Qty/unit				標準小売価格 PRICE	備 考
			PART NAME	DESCRIPTION						
	1	802-0004	ノックピン Assy		2					
	2	802-0039	アウターチューブ Assy	(385)	1					
	3	802-0038	インナーチューブ Assy	(385)	1					
	4	802-0018	クロスピン Assy		1					
	5	802-0021	ヨーク		1					
	6	802-0155	セフティカバーソト Assy		1					
	7	802-0154	セフティカバーウチ Assy		1					
	1~7	010-0943	ジョイント Assy	KTAC69A	1					

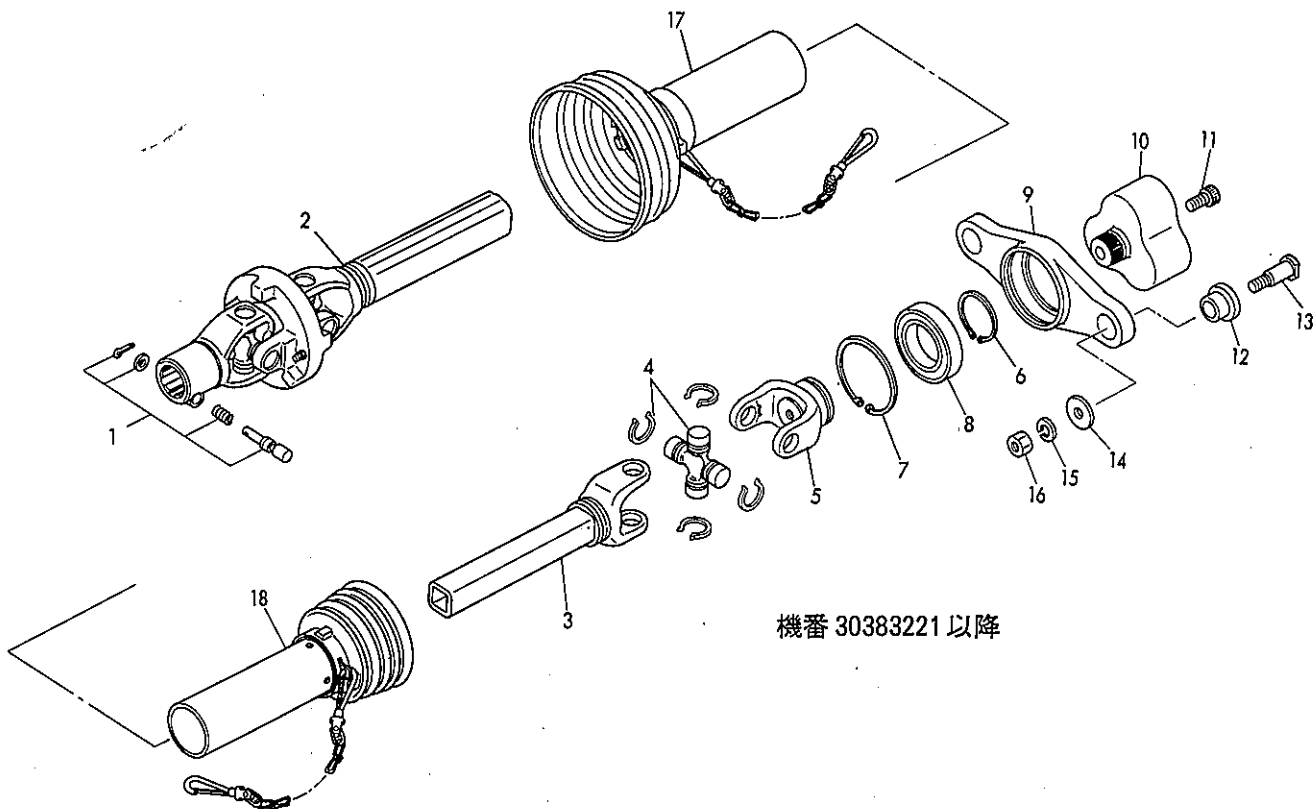
PS185·205·225·245·265·285

2. ユニバーサルジョイント (4S)

機番 30383220迄



機番 30383221以降



# PS185・206・225・245・265・285

## 2. ユニバーサルジョイント(4S) 1/1

等級 RANK	見出番号 REFNo.	部品コード CODENo.	部 品 名 PART NAME	DESCRIPTION	1台分個数 Qty/unit				標準小売価格 PRICE	備 考
					62T	67T	62T-1	67T-1		
	1	802-0004	ノックピン Assy		1	1	1	1		
	2	802-0164	アウターチューブ Assy	(290)	1	—	1	—		
		802-0166	アウターチューブ Assy	(340)	—	1	—	1		
	3	802-0163	インナーチューブ Assy	(290)	1	—	1	—		
		802-0165	インナーチューブ Assy	(340)	—	1	—	1		
	4	802-0100	クロスピン Assy		1	1	1	1		
	5	806-0073	ヨーク		—	—	1	1		80652141500
	6	937-1090	ストップリング	S90	1	1	—	—		
		937-1055	ストップリング	S55	—	—	1	1		
	7	937-2140	ストップリング	H140	1	1	—	—		
		937-2090	ストップリング	H90	—	—	1	1		
	8	938-0298	ベアリング	60182RS-C3	1	1	—	—		
		938-0300	ベアリング	60112RS-C3	—	—	1	1		
	9	806-0010	ハウジング		1	1	—	—		80652041000
		806-0074	ハウジング		—	—	1	1		80652141600
	10	806-0034	ガイリン		1	1	—	—		80652040200
		806-0071	ガイリン		—	—	1	1		80652141400
	11	904-0251	キャップボルト	M12×25 P1.5	—	—	1	1		
	12	806-0022	ゴムブッシュ		2	2	2	2		80652041100
	13	806-0023	ボルト		2	2	2	2		80652041200
	14	806-0024	ザガネ	∅12.5×∅40×5	2	2	2	2		80652041300
	15	921-0012	Sワッシャ	M12	2	2	2	2		
	16	914-0513	ナット	M12 P1.5	2	2	2	2		
	17	802-0155	セフティカバーソト Assy		1	1	1	1		
	18	802-0154	セフティカバーウチ Assy		1	1	1	1		
	1~18	010-0953	ジョイント Assy	KTBC62T	1	—	—	—		
		010-0940	ジョイント Assy	KTBC67T	—	1	—	—		
		010-0384	ジョイント Assy	KTBC62T-1	—	—	1	—		
		010-0383	ジョイント Assy	KTBC67T-1	—	—	—	1		

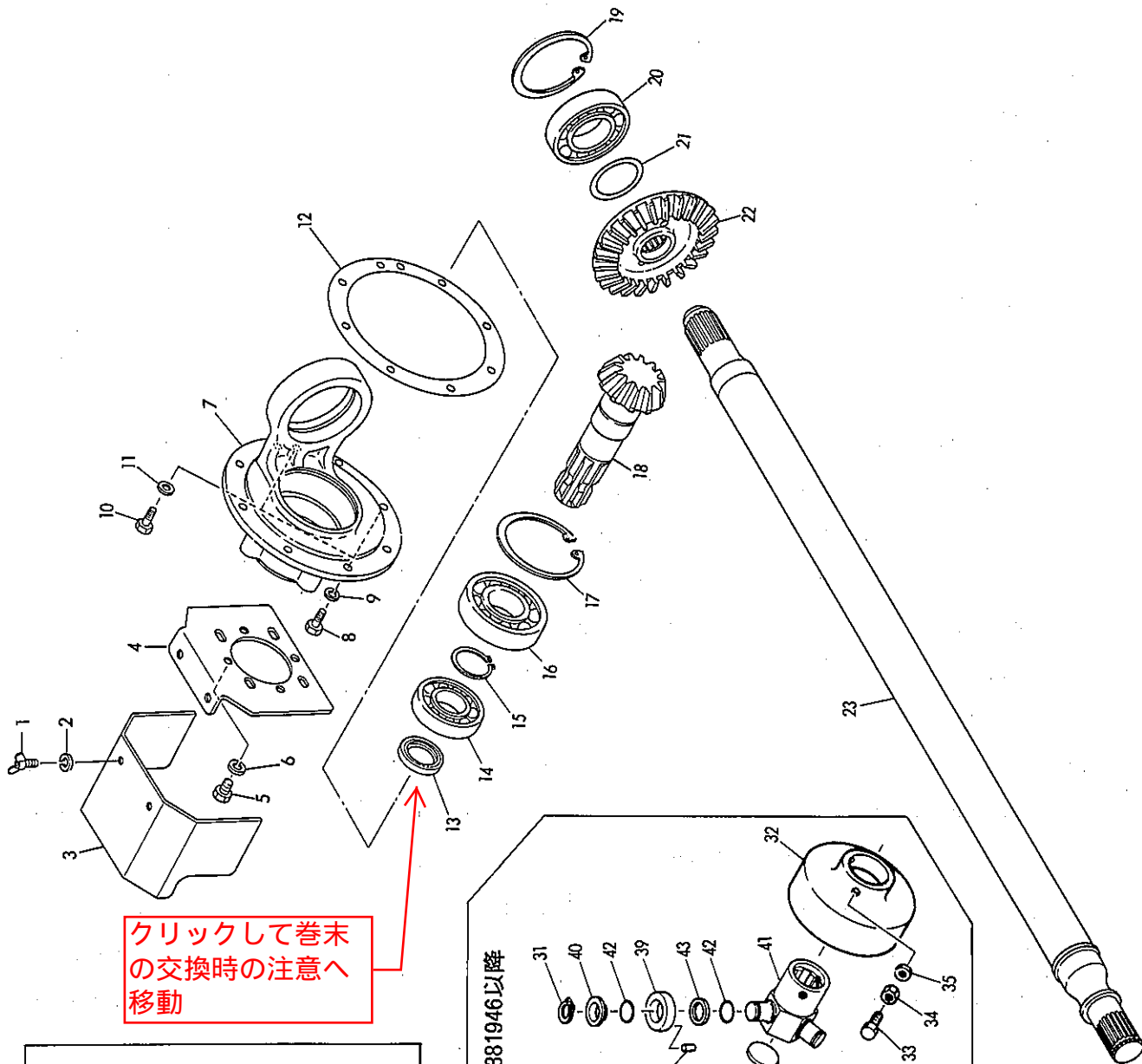
※ジョイント長はトラクタにより選択



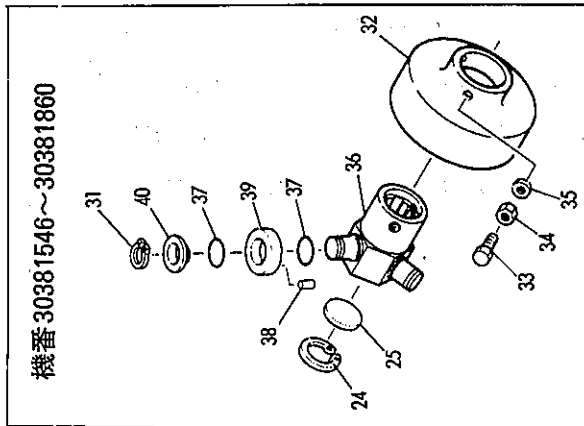
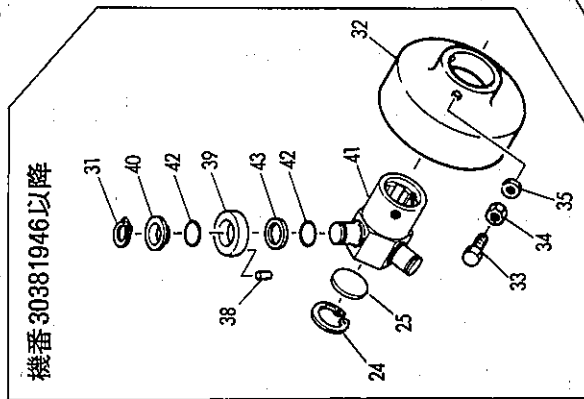
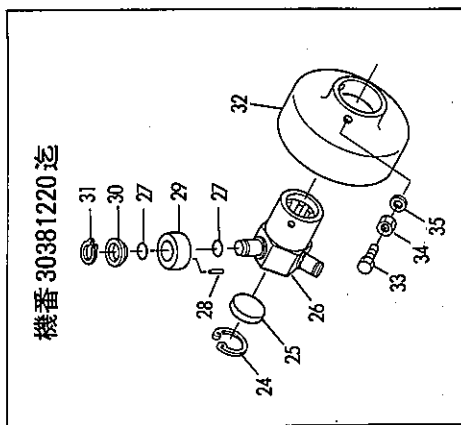
# PS185・205・225・245・265・285

## 3. ギヤー駆動部

機番 30383220 迄

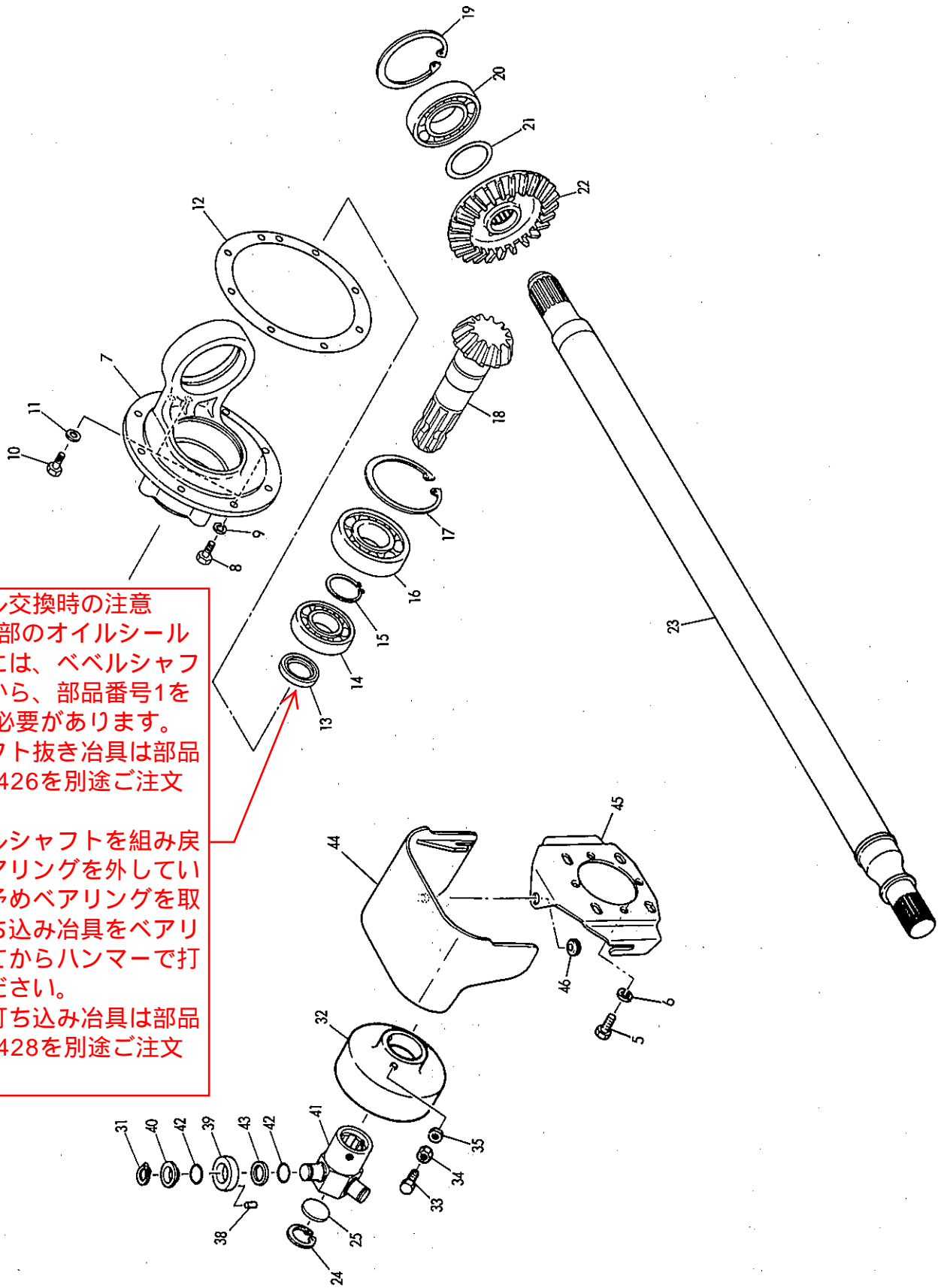


クリックして巻末  
の交換時の注意へ  
移動



3. ギヤード動部

機番 30383221 以降



オイルシール交換時の注意  
 PICシャフト部のオイルシールを交換するには、ベベルシャフトを抜いてから、部品番号1をASSYで外す必要があります。ベベルシャフト抜き治具は部品コード4910426を別途ご注文ください。  
 また、ベベルシャフトを組み戻す際に、ベアリングを外している場合には予めベアリングを取り付け、打ち込み治具をベアリングに当ててからハンマーで打ち込んでください。ベアリング打ち込み治具は部品コード4910428を別途ご注文ください。

PS185・205・225・245・265・285

3. ギヤ-駆動部 1/2

等級 RANK	見出番号 REFNo.	部品コード CODENo.	部 品 名 PART NAME	DESCRIPTION	I台分個数 Qty/unit						標準小売価格 PRICE	備 考
					185	205	225	245	265	285		
	1	912-0103	チョウボルト	M8×15 P1.25	2	2	2	2	2	2		
	2	921-0008	Sワッシャ	M8	2	2	2	2	2	2		
	3	806-0025	セフティカバー	130	1	1	1	1	1	1		80652030300
	4	806-0008	カバーブラケット		1	1	1	1	1	1		80652030100
	5	901-0154	ボルト	M10×15 P1.5	3	3	3	3	3	3		
	6	921-0010	Sワッシャ	M10	3	3	3	3	3	3		
	7	480-0004	キャリア		1	1	1	1	1	1		48022010611
	8	900-0044	コーティングボルト	M8×20 P1.25 8T	7	7	7	7	7	7		
	9	921-0008	Sワッシャ	M8	7	7	7	7	7	7		
	10	901-0106	ボルト	M8×20 P1.25	2	2	2	2	2	2		
	11	966-0008	シールワッシャ	M8	2	2	2	2	2	2		
	12	480-0011	キャリアバッキン		1	1	1	1	1	1		48022011212
	13	935-0211	オイルシール	TC355511	1	1	1	1	1	1		
	14	938-0222	ベアリング	6207	1	1	1	1	1	1		
	15	937-1040	ストップリング	S40	1	1	1	1	1	1		
	16	938-0249	ベアリング	6308	1	1	1	1	1	1		
	17	937-2090	ストップリング	H90	1	1	1	1	1	1		
	18	480-0507	ピニオン 12		1	1	1	1	1	1		48010410202
	19	937-2085	ストップリング	H85	1	1	1	1	1	1		
	20	938-0230	ベアリング	6209	1	1	1	1	1	1		
	21	012-0022	シム	∅45.5×∅60 (0.2, 0.3, 0.5)								
	22	480-0006	ベベル 25		1	1	1	1	1	1		48022010800
	23	480-0080	ベベルシャフト	1064.5	1	—	—	—	—	—		48022010902
		480-0007	ベベルシャフト	1164.5	—	1	—	—	—	—		48032010902
		480-0081	ベベルシャフト	1264.5	—	—	1	—	—	—		48042010902
		480-0008	ベベルシャフト	1364.5	—	—	—	1	—	—		48052010902
		480-0082	ベベルシャフト	1464.5	—	—	—	—	1	—		48062010902
		480-0083	ベベルシャフト	1564.5	—	—	—	—	—	1		48072010902
	24	937-2038	ストップリング	H38	1	1	1	1	1	1		
	25	806-0016	ストッパ		1	1	1	1	1	1		80652040601
	26	806-0012	ナイロン		1	1	1	1	1	1		80652040301
	27	936-1021	Oリング	P21	6	6	6	6	6	6		
	28	938-0007	ニードルローラ	∅2×11.8	108	108	108	108	108	108		

※見出番号24~28は 0S, 4S に適用

# PS185・205・225・245・265・285

## 3. ギヤー駆動部 2/2

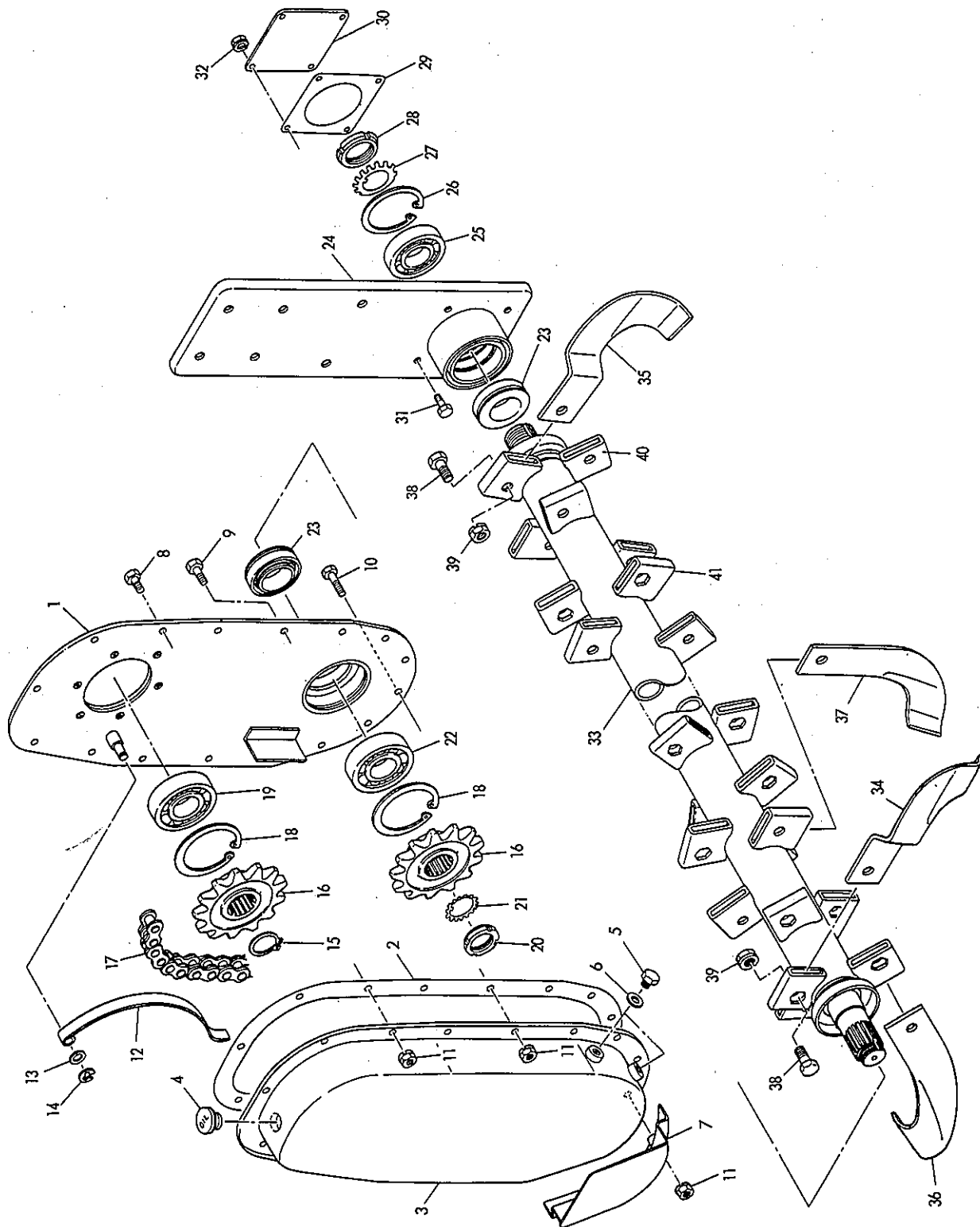
等級 RANK	見出番号 REFNo.	部品コード CODENo.	部 品 名 PART NAME	DESCRIPTION	1台分個数 Qty/unit						標準小売価格 PRICE	備 考
					185	205	225	245	265	285		
	29	806-0014	ローラ	∅25	3	3	3	3	3	3		80652040402
	30	806-0015	スペーサ		3	3	3	3	3	3		80652040501
	31	937-1020	ストップリング	S 20	3	3	3	3	3	3		
	32	806-0017	シールカバー		1	1	1	1	1	1		80652040700
	33	806-0018	ボルト		2	2	2	2	2	2		80652040801
	34	914-0705	コガタナット	M10 P1.5	2	2	2	2	2	2		
	35	806-0019	ザガネ	∅10.5×∅14.5×5	2	2	2	2	2	2		80652040900
	36	806-0054	ナイリン		1	1	1	1	1	1		80612040300
	37	806-0050	Oリング		6	6	6	6	6	6		80612041400
	38	938-0008	ニードルローラ	∅2.5×9.8	90	90	90	90	90	90		
	39	806-0048	ローラ		3	3	3	3	3	3		80612040400
	40	806-0049	スペーサ		3	3	3	3	3	3		80612040500
	41	806-0091	ナイリン		1	1	1	1	1	1		80612040311
	42	806-0089	Oリング		6	6	6	6	6	6		80612041411
	43	806-0090	カラー		3	3	3	3	3	3		80612041500
	44	806-0065	セフティカバー	130	1	1	1	1	1	1		80652130200
	45	806-0064	カバーブラケット		1	1	1	1	1	1		80652130100
	46	806-0066	グロメット	C-30-BW-8-2	1	1	1	1	1	1		

※見出番号29～43は0S、4Sに適用。見出番号36は41で対応可。見出番号37は42で対応可

PS185・205・225・245・265・285

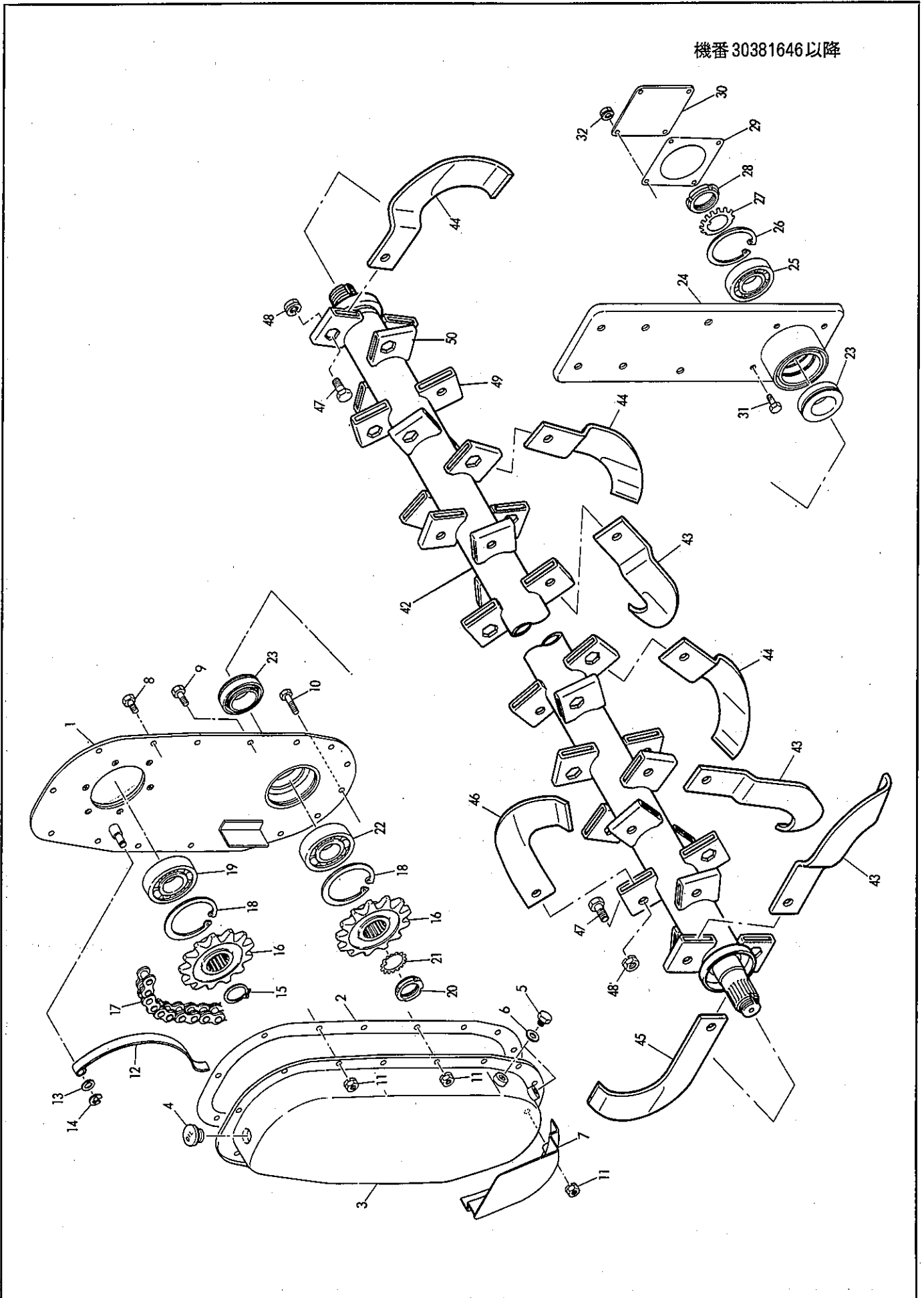
4. チェン駆動部

機番 30381645迄



4. チェン駆動部

機番 30381646以降



PS185・205・225・245・265・285

4. チェン駆動部 1/2

等級 RANK	見出番号 REFNo.	部品コード CODENo.	部 品 名 PART NAME	DESCRIPTION	1台分個数 Qty/unit						標準小売価格 PRICE	備 考
					185	205	225	245	265	285		
	1	480-0014	チェンケースプレート		1	1	1	1	1	1		48022020100
	2	259-0034	チェンカバーパッキン		1	1	1	1	1	1		25902005042
	3	480-0015	チェンカバー		1	1	1	1	1	1		48022020200
	4	480-0012	オイルセン	φ20	1	1	1	1	1	1		48022011301
	5	901-0152	ボルト	M10×10 P1.5	2	2	2	2	2	2		
	6	966-0010	シールワッシャ	M10	2	2	2	2	2	2		
	7	480-0016	チェンケースシューズ		1	1	1	1	1	1		48022020300
	8	901-0106	ボルト	M8×20 P1.25	11	11	11	11	11	11		
	9	901-0109	ボルト	M8×25 P1.25	3	3	3	3	3	3		
	10	901-0111	ボルト	M8×35 P1.25	2	2	2	2	2	2		
	11	915-0305	ナット(SWツキ)	M8 P1.25	16	16	16	16	16	16		
	12	480-0023	テンションナ		1	1	1	1	1	1		48022020900
	13	924-0010	ザガネ	M10	1	1	1	1	1	1		
	14	937-3008	ストップリング	E8	1	1	1	1	1	1		
	15	937-1035	ストップリング	S35	1	1	1	1	1	1		
	16	480-0022	スプロケット 13		2	2	2	2	2	2		48022020800
	17	944-0029	チェン	# 80, 38ℓ	1	1	1	1	1	1		
	18	937-2080	ストップリング	H80	2	2	2	2	2	2		
	19	938-0269	ベアリング	6307RS	1	1	1	1	1	1		
	20	939-0106	キクナット	AN06	1	1	1	1	1	1		
	21	940-0006	キクザガネ	AW06	1	1	1	1	1	1		
	22	938-0248	ベアリング	6307	1	1	1	1	1	1		
	23	935-0042	ジクツキシール	QLN 40,65,11,23	2	2	2	2	2	2		
	24	480-0018	サポートアーム		1	1	1	1	1	1		48022020401
	25	938-0222	ベアリング	6207	1	1	1	1	1	1		
	26	937-2072	ストップリング	H72	1	1	1	1	1	1		
	27	940-0007	キクザガネ	AW07	1	1	1	1	1	1		
	28	939-0207	キクナット	AN07L	1	1	1	1	1	1		
	29	480-0020	サポートカバーパッキン		1	1	1	1	1	1		48022020601
	30	480-0019	サポートカバー		1	1	1	1	1	1		48022020500
	31	901-0106	ボルト	M8×20 P1.25	4	4	4	4	4	4		
	32	915-0305	ナット(SWツキ)	M8 P1.25	4	4	4	4	4	4		
	33	480-4085	ツメジク COMP		1	-	-	-	-	-		48022030100

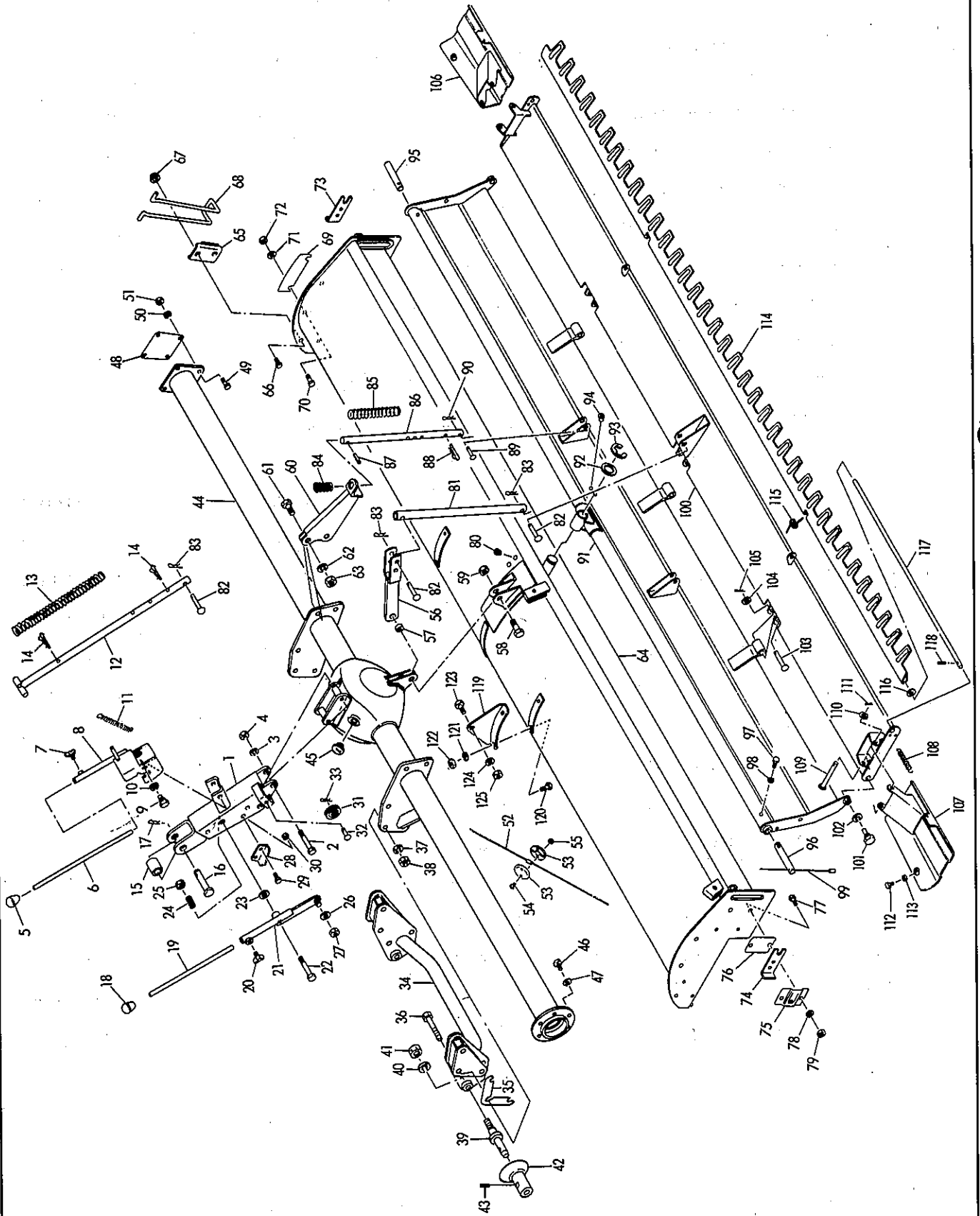
PS185・205・225・245・265・285

4. チェン駆動部 2/2

等級 RANK	見出番号 REFNo.	部品コード CODENo.	部 品 名 PART NAME	DESCRIPTION	1台分個数 Qty/unit						標準小売価格 PRICE	備 考
					185	205	225	245	265	285		
	33	480-4024	ツメジク COMP		-	1	-	-	-	-		48032030100
		480-4086	ツメジク COMP		-	-	1	-	-	-		48042030100
		480-4025	ツメジク COMP		-	-	-	1	-	-		48052030100
		480-4087	ツメジク COMP		-	-	-	-	1	-		48062030102
		480-4088	ツメジク COMP		-	-	-	-	-	1		48072030101
	34	48831	ヘンシンシロカキツメ R	G1850PR	1	1	1	1	1	1		
	35	48832	ヘンシンシロカキツメ L	G1850PL	1	1	1	1	1	1		
	36	48541	シロカキツメ R	G1850R	23	25	28	32	33	36		
	37	48542	シロカキツメ L	G1850L	23	25	28	32	33	36		
	38~39	005-0045	ツメボルト Assy	M12×26 P1.5 8T	48	52	58	66	68	74		
	40	480-1000	ホルダ L		24	26	29	33	34	37		48022030401
	41	480-1001	ホルダ R		24	26	29	33	34	37		48022030501
	42	480-0085	ツメジク COMP		1	-	-	-	-	-		48022030101
		480-0024	ツメジク COMP		-	1	-	-	-	-		48032030101
		480-0086	ツメジク COMP		-	-	1	-	-	-		48042030101
		480-0025	ツメジク COMP		-	-	-	1	-	-		48052030101
		480-0087	ツメジク COMP		-	-	-	-	1	-		48062030103
		480-0088	ツメジク COMP		-	-	-	-	-	1		48072030102
	43	48831	ヘンシンシロカキツメ R	G1850PR	3	3	3	3	3	3		
	44	48832	ヘンシンシロカキツメ L	G1850PL	3	3	3	3	3	3		
	45	48541	シロカキツメ R	G1850R	20	22	25	29	31	33		
	46	48542	シロカキツメ L	G1850L	20	22	25	29	31	33		
	47~48	005-0045	ツメボルト Assy	M12×26 P1.5 8T	46	50	56	64	68	72		
	49	480-1000	ホルダ L		23	25	28	32	34	36		48022030401
	50	480-1001	ホルダ R		23	25	28	32	34	36		48022030501



5. フレーム部



PS185・205・225・245・265・285

5. フレーム部 1/5

等級 RANK	見出番号 REFNo.	部品コード CODENo.	部 品 名 PART NAME DESCRIPTION	1台分個数 Qty/unit						標準小売価格 PRICE	備 考
				185	205	225	245	265	285		
	1	805-0018	マスト J1 COMP	1	1	1	1	1	1		80506050101
	2	901-1217	ボルト M12×75 P1.75 8T	2	2	2	2	2	2		
	3	921-0012	Sワッシャ M12	2	2	2	2	2	2		
	4	914-0013	ナット M12 P1.75 6T	2	2	2	2	2	2		
	5	954-0041	グリップ Ø12クロ	1	1	1	1	1	1		
	6	480-0111	EXストップ	1	1	1	1	1	1		48022043600
	7	912-0103	チョウボルト M8×15 P1.25	1	1	1	1	1	1		
	8	480-0124	ストップ	1	1	1	1	1	1		48022043400
	9	480-0120	ストップシテンボルト	2	2	2	2	2	2		48022044600
	10	921-0014	Sワッシャ M14	2	2	2	2	2	2		
	11	298-0023	ロッキングバネ	1	1	1	1	1	1		29804014000
	12	805-0019	コントロールロッド	1	1	1	1	1	1		80506050202
	13	474-0086	コントロールロッドバネ	1	1	1	1	1	1		47452043001
	14	248-0020	ロッドセットピン	2	2	2	2	2	2		24804019020
	15	805-0014	トップリンクカラー Ø19.5×Ø34×44	1	1	1	1	1	1		80501050500
	16	501-0017	ピン 19×76	1	1	1	1	1	1		50122041500
	17	194-0064	Rピン	1	1	1	1	1	1		19404029010
	18	954-0045	グリップ Ø14クロ	1	1	1	1	1	1		
	19	480-0112	EXロックレバー	1	1	1	1	1	1		48022043900
	20	912-0103	チョウボルト M8×15 P1.25	1	1	1	1	1	1		
	21	480-0062	ロックレバー	1	1	1	1	1	1		48022043802
	22	901-0219	ボルト M12×80 P1.75	1	1	1	1	1	1		
	23	924-0112	ザガネ M12	1	1	1	1	1	1		
	24	480-0063	ロックレバースプリング	1	1	1	1	1	1		48022044001
	25	929-0024	Uナット M12 P1.75	1	1	1	1	1	1		
	26	924-0014	ザガネ M14	1	1	1	1	1	1		
	27	929-0027	Uナット M14 P1.5	1	1	1	1	1	1		
	28	480-0061	レバーストップ	1	1	1	1	1	1		48022043701
	29	901-0106	ボルト M8×20 P1.25	2	2	2	2	2	2		
	30	915-0305	ナット (SWツキ) M8 P1.25	2	2	2	2	2	2		
	31	474-0151	カッシャ	3	3	3	3	3	3		47452043102
	32	950-0103	テラーピン Ø8×30	3	3	3	3	3	3		
	33	948-0008	Rピン Ø8	3	3	3	3	3	3		

PS185・205・225・245・265・285

5. フレーム部 2/5

等級 RANK	見出番号 REFNo.	部品コード CODENo.	部 品 名 PART NAME DESCRIPTION	1台分個数 Qty/unit						標準小売価格 PRICE	備 考
				185	205	225	245	265	285		
	34	805-0004	ヒッチブラケット H1	1	1	1	1	1	1		80501150112
	35	804-4401	ヒッチブラケットシム								80401010401
	36	901-1270	ボルト M14×90 P2.0 8T	6	6	6	6	6	6		
	37	921-0014	Sワッシャ M14	6	6	6	6	6	6		
	38	914-0016	ナット M14 P2.0 6T	6	6	6	6	6	6		
	39	805-0012	ヒッチピン	2	2	2	2	2	2		80501050301
	40	921-0020	Sワッシャ M20	2	2	2	2	2	2		
	41	929-0036	Uナット M20 P2.5	2	2	2	2	2	2		
	42	805-0013	ガイドカラー	2	2	2	2	2	2		80501050400
	43	932-1235	スプリングピン φ12×35	2	2	2	2	2	2		
	44	480-0474	デフキャリアフレーム COMP	1	—	—	—	—	—		48010410100
		480-0475	デフキャリアフレーム COMP	—	1	—	—	—	—		48020410100
		480-0476	デフキャリアフレーム COMP	—	—	1	—	—	—		48030410100
		480-0477	デフキャリアフレーム COMP	—	—	—	1	—	—		48040410100
		480-0478	デフキャリアフレーム COMP	—	—	—	—	1	—		48050410100
		480-0479	デフキャリアフレーム COMP	—	—	—	—	—	1		48060410100
	45	480-0012	オイルセン φ20	1	1	1	1	1	1		48022011301
	46	901-1156	ボルト M10×20 P1.5 8T	6	6	6	6	6	6		
	47	921-0010	Sワッシャ M10	6	6	6	6	6	6		
	48	480-0021	フレームパイプスペーサ								48022020700
	49	901-1157	ボルト M10×25 P1.5 8T	4	4	4	4	4	4		
	50	921-0010	Sワッシャ M10	4	4	4	4	4	4		
	51	914-0010	ナット M10 P1.5 6T	4	4	4	4	4	4		
	52	480-0117	ワイヤ (EXレベラ) 3300	1	—	—	—	—	—		48022044202
		480-0069	ワイヤ (EXレベラ) 3500	—	1	—	—	—	—		48032044202
		480-0118	ワイヤ (EXレベラ) 3700	—	—	1	—	—	—		48042044202
		480-0070	ワイヤ (EXレベラ) 3800	—	—	—	1	—	—		48052044201
		480-0119	ワイヤ (EXレベラ) 4000	—	—	—	—	1	—		48062044201
		480-0121	ワイヤ (EXレベラ) 4200	—	—	—	—	—	1		48072044201
	53	480-0071	ワイヤグリップ	4	4	4	4	4	4		48022044301
	54	907-0002	マルコネジ M5×10	4	4	4	4	4	4		
	55	914-0501	ナット M5	4	4	4	4	4	4		
	56	480-0053	スイングアーム	1	1	1	1	1	1		48022042401

PS185・205・225・245・265・285

5. フレーム部 3/5

等級 RANK	見出番号 REFNo.	部品コード CODENo.	部 品 名 PART NAME	DESCRIPTION	1台分個数 Qty/unit						標準小売価格 PRICE	備 考
					185	205	225	245	265	285		
	57	480-0052	カラー	∅15.3×∅21.7×13	1	1	1	1	1	1		48022042300
	58	901-0261	ボルト	M14×45 P.2.0	1	1	1	1	1	1		
	59	929-0026	Uナット	M14 P.2.0	1	1	1	1	1	1		
	60	480-0054	コンプレッションブラケット		2	2	2	2	2	2		48022042501
	61	901-0259	ボルト	M14×35 P.2.0	4	4	4	4	4	4		
	62	921-0014	Sワッシャ	M14	4	4	4	4	4	4		
	63	914-0517	ナット	M14 P.2.0	4	4	4	4	4	4		
	64	480-0125	シールドカバー COMP		1	—	—	—	—	—		48022040105
		480-0029	シールドカバー COMP		—	1	—	—	—	—		48032040105
		480-0092	シールドカバー COMP		—	—	1	—	—	—		48042040105
		480-0030	シールドカバー COMP		—	—	—	1	—	—		48052040105
		480-0093	シールドカバー COMP		—	—	—	—	1	—		48062040105
		480-0094	シールドカバー COMP		—	—	—	—	—	1		48072040105
	65	805-0028	スタンドブラケット T		1	1	1	1	1	1		80506050500
	66	901-0104	ボルト	M8×15 P.1.25	2	2	2	2	2	2		
	67	915-0305	ナット (SWツキ)	M8 P.1.25	2	2	2	2	2	2		
	68	805-0027	スタンド T		1	1	1	1	1	1		80506050400
	69	480-0043	サポートスペーサー									48022041300
	70	901-0157	ボルト	M10×25 P.1.5	2	2	2	2	2	2		
	71	921-0010	Sワッシャ	M10	2	2	2	2	2	2		
	72	914-0511	ナット	M10 P.1.5	2	2	2	2	2	2		
	73	480-0123	ロックプレート R		1	1	1	1	1	1		48022044800
	74	480-0048	ロックプレート L		1	1	1	1	1	1		48022041800
	75	480-0049	ロックプレートザ		2	2	2	2	2	2		48022041901
	76	480-0074	ロックプレートスペーサ		2	2	2	2	2	2		48022042000
	77	901-0156	ボルト	M10×20 P.1.5	4	4	4	4	4	4		
	78	921-0010	Sワッシャ	M10	4	4	4	4	4	4		
	79	914-0511	ナット	M10 P.1.5	4	4	4	4	4	4		
	80	462-0027	ポリキャップ	8ゴウ	2	2	2	2	2	2		46280041600
	81	480-0051	アンダーストッパ		1	1	1	1	1	1		48022042202
	82	950-0205	テラーピン	∅12×55	3	3	3	3	3	3		
	83	948-0012	Rピン	∅12	3	3	3	3	3	3		
	84	470-0047	コンプレッションスプリング 1		2	2	2	2	2	2		47052242000

PS185・205・225・245・265・285

5. フレーム部 4/5

等級 RANK	見出番号 REFNo.	部品コード CODENo.	部 品 名 PART NAME	DESCRIPTION	1台分個数 Qty/unit						標準小売価格 PRICE	備 考
					185	205	225	245	265	285		
	85	480-0126	コンプレッションスプリング シタ		2	2	2	2	2	2		48022042700
	86	480-0055	コンプレッションロッド		2	2	2	2	2	2		48022042602
	87	932-1035	スプリングピン	∅10×35	2	2	2	2	2	2		
	88	248-0020	ロッドセットピン		2	2	2	2	2	2		24804019020
	89	950-0152	テラーピン	∅10×40	2	2	2	2	2	2		
	90	948-0010	Rピン	∅10	2	2	2	2	2	2		
	91	480-0095	エプロン COMP		1	—	—	—	—	—		48022040602
		480-0031	エプロン COMP		—	1	—	—	—	—		48032040602
		480-0096	エプロン COMP		—	—	1	—	—	—		48042040602
		480-0032	エプロン COMP		—	—	—	1	—	—		48052040602
		480-0097	エプロン COMP		—	—	—	—	1	—		48062040602
		480-0098	エプロン COMP		—	—	—	—	—	1		48072040602
	92	470-0037	トメワッシャ		1	1	1	1	1	1		47052241010
	93	937-3019	ストップリング	E19	1	1	1	1	1	1		
	94	470-0066	ポリキャップ	5ゴウ	2	2	2	2	2	2		47052243900
	95	480-0042	エプロンスイングピン R		1	1	1	1	1	1		48022041200
	96	480-0041	エプロンスイングピン L		1	1	1	1	1	1		48022041100
	97	901-0156	ボルト	M10×20 P1.5	2	2	2	2	2	2		
	98	921-0010	Sワッシャ	M10	2	2	2	2	2	2		
	99	480-0113	ワイヤ (ロックレバー)	1550	1	—	—	—	—	—		48022044100
		480-0067	ワイヤ (ロックレバー)	1650	—	1	—	—	—	—		48032044100
		480-0114	ワイヤ (ロックレバー)	1750	—	—	1	—	—	—		48042044100
		480-0068	ワイヤ (ロックレバー)	1850	—	—	—	1	—	—		48052044100
		480-0115	ワイヤ (ロックレバー)	1950	—	—	—	—	1	—		48062044100
		480-0116	ワイヤ (ロックレバー)	2050	—	—	—	—	—	1		48072044100
	100	480-0099	レベラー		1	—	—	—	—	—		48022040702
		480-0033	レベラー		—	1	—	—	—	—		48032040702
		480-0100	レベラー		—	—	1	—	—	—		48042040702
		480-0034	レベラー		—	—	—	1	—	—		48052040702
		480-0101	レベラー		—	—	—	—	1	—		48062040702
		480-0102	レベラー		—	—	—	—	—	1		48072040702
	101	475-0030	フックシテンボルト A		2	2	2	2	2	2		47572041311
	102	921-0016	Sワッシャ	M16	2	2	2	2	2	2		

PS185・205・225・245・265・285

5. フレーム部 5/5

等級 RANK	見出番号 REFNo.	部品コード CODENo.	部 品 名 PART NAME	DESCRIPTION	1台分個数 Qty/unit						標準小売価格 PRICE	備 考
					185	205	225	245	265	285		
	103	950-0207	テールピン	∅12×65	1	1	1	1	3	3		
	104	924-0012	ザガネ	M12	1	1	1	1	3	3		
	105	930-0034	ワリピン	∅3×20	1	1	1	1	3	3		
	106	480-0036	EXレベラ R		1	1	1	1	1	1		48022040900
	107	480-0035	EXレベラ L		1	1	1	1	1	1		48022040800
	108	328-0070	ロックバネ		2	2	2	2	2	2		32804036000
	109	141-0074	ヒンジピン		2	2	2	2	2	2		14104029000
	110	924-0012	ザガネ	M12	2	2	2	2	2	2		
	111	930-0034	ワリピン	∅3×20	2	2	2	2	2	2		
	112	901-0054	ボルト	M6×15 P1.0	2	2	2	2	2	2		
	113	914-0504	ナット	M6 P1.0	2	2	2	2	2	2		
	114	480-0103	レーキ		1	—	—	—	—	—		48022041001
		480-0037	レーキ		—	1	—	—	—	—		48032041001
		480-0105	レーキ		—	—	1	—	—	—		48042041001
		480-0039	レーキ		—	—	—	1	—	—		48052041001
		480-0107	レーキ		—	—	—	—	1	—		48062041001
		480-0109	レーキ		—	—	—	—	—	1		48072041001
	115	480-0045	レーキスプリング		2	2	2	2	2	2		48022041501
	116	924-0012	ザガネ	M12	2	2	2	2	2	2		
	117	480-0044	レーキシテン		2	2	2	2	2	2		48022041401
	118	932-0420	スプリングピン	∅4×20	2	2	2	2	2	2		
	119	480-0128	シールドカバーサポート		—	—	—	—	2	2		48022044500
	120	901-0157	ボルト	M10×25 P1.5	—	—	—	—	4	4		
	121	921-0010	Sワッシャ	M10	—	—	—	—	4	4		
	122	929-0020	Uナット	M10 P1.5	—	—	—	—	4	4		
	123	901-0208	ボルト	M12×30 P1.75	—	—	—	—	2	2		
	124	921-0012	Sワッシャ	M12	—	—	—	—	2	2		
	125	929-0024	Uナット	M12 P1.75	—	—	—	—	2	2		



# PS185・206・225・245・265・285

## 6. オートヒッチ部 (3S, 4S) 1/2

等級 RANK	見出番号 REFNo.	部品コード CODENo.	部 品 名		1台分個数 Qty/unit					標準小売価格 PRICE	備 考
			PART NAME	DESCRIPTION							
	1	806-0029	オートヒッチアーム		1						80652010103
	2	510-0084	グリップ		2						51040041801
	3	932-0425	スプリングピン	φ4×25	2						
	4	510-0083	スプリング		2						51040041700
	5	510-0085	ロックピン		2						51040041901
	6	806-0003	フックレバー		1						80652010300
	7	902-0153	コガタボルト	M10×20 P1.5	4						
	8	921-0010	Sワッシャ	M10	4						
	9	806-0030	フック		2						80652010204
	10	924-0116	ザガネ	M16	2						
	11	930-0045	ワリピン	φ4×25	2						
	12	480-0058	オートヒッチロックバネ L		1						48022043100
	13	480-0059	オートヒッチロックバネ R		1						48022043200
	14	806-0031	ヒッチピン		2						80652010401
	15	921-0020	Sワッシャ	M20	2						
	16	929-0036	Uナット	M20 P2.5	2						
	17	806-0032	メインフレーム		1						80652020103
	18	806-0039	シム	(0.8)							80652020200
		806-0040	シム	(1.2)							
	19	901-0208	ボルト	M12×30 P1.75	4						
	20	921-0012	Sワッシャ	M12	4						
	21	806-0060	オートヒッチアーム SA		1						80652110102
	22	954-0002	グリップ	φ10	2						
	23	932-0425	スプリングピン	φ4×25	2						
	24	510-0083	スプリング		2						51040041700
	25	806-0063	ロックレバー	φ10×255	2						80652110403
	26	937-3007	ストップリング	E7	2						
	27	806-0062	フックレバー		2						80652110800
	28	901-0157	ボルト	M10×25 P1.5	4						
	29	921-0010	Sワッシャ	M10	4						
	30	806-0061	フック S		2						80652110202
	31	937-3012	ストップリング	E12	2						
	32	480-0058	オートヒッチロックバネ L		1						48022043100

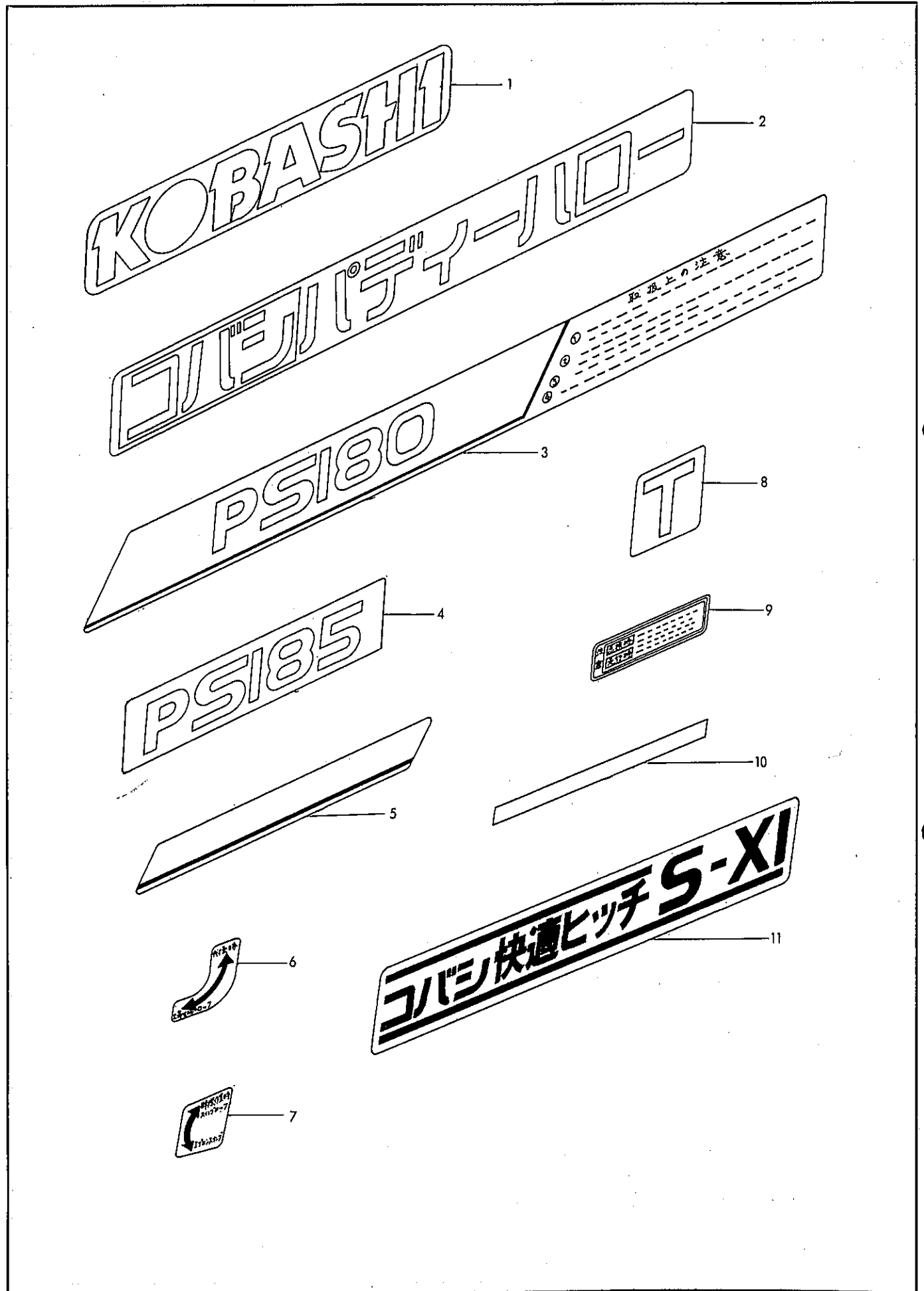


PS185・205・225・245・265・285

6. オートヒッチ部 (3S,4S) 2/2

等級 RANK	見出番号 REFNo.	部品コード CODENo.	部 品 名		1台分個数 Qty/unit				標準小売価格 PRICE	備 考
			PART NAME	DESCRIPTION						
	33	480-0059	オートヒッチロックバネ R		1					48022043200
	34	805-0012	ヒッチピン		2					80501050300
	35	921-0020	Sワッシャ	M20	2					
	36	929-0036	Uナット	M20 P2.5	2					

7. ラベル



PS185・205・225・245・265・285

7. ラベル 1/1

等級 RANK	見出番号 REFNo.	部品コード CODENo.	部 品 名 PART NAME	DESCRIPTION	1台分個数 Qty/unit						標準小売価格 PRICE	備 考
					185	205	225	245	265	285		
	1	999-0904	KOBASHI		1	1	1	1	1	1		99900071000
	2	999-0905	コバシパディーハロー		1	1	1	1	1	1		99900072001
	3	999-0909	PS180		1	-	-	-	-	-		99909096000
		999-0906	PS200		-	1	-	-	-	-		99909097000
		999-0910	PS220		-	-	1	-	-	-		99909098000
		999-0907	PS240		-	-	-	1	-	-		99909099000
		999-0919	PS260		-	-	-	-	1	-		99909100000
		999-0920	PS280		-	-	-	-	-	1		99909101000
	4	999-1236	PS185		1	-	-	-	-	-		99909304000
		999-1237	PS205		-	1	-	-	-	-		99909305000
		999-1238	PS225		-	-	1	-	-	-		99909306000
		999-1239	PS245		-	-	-	1	-	-		99909307000
		999-1240	PS265		-	-	-	-	1	-		99909308000
		999-1241	PS285		-	-	-	-	-	1		99909309000
	5	999-0921	ストライプ L		1	-	-	-	-	-		99910108000
		999-0911	ストライプ L		-	1	-	-	-	-		99910109000
		999-0912	ストライプ L		-	-	1	-	-	-		99910110000
		999-0913	ストライプ L		-	-	-	1	-	-		99910111000
		999-0914	ストライプ L		-	-	-	-	1	-		99910112000
		999-0915	ストライプ L		-	-	-	-	-	1		99910113000
	6	999-0922	ツチヨセロック		1	1	1	1	1	1		99910114000
	7	999-0923	スイングロック		1	1	1	1	1	1		99910115001
	8	999-1296	T		1	1	1	1	1	1		99901082000
	9	999-0979	チュウイ		1	1	1	1	1	1		99905102000
	10	999-0571	ハンシャテープ	30×225	2	2	2	2	2	2		47452044500
	11	999-1546	コバシカイトキヒッチ S-X1		1	1	1	1	1	1		99909458000

※見出番号11は30383221以降適用

## PM\_PS-0・5・6シリーズPICオイルシール交換時の注意

注)PICシャフト部のオイルシールを交換するには、ベベルシャフトを抜いてから、  
キャリアASSYを外す。

手順1: 治具を用いてベアリングごとベベルシャフトを抜く。

ベベルシャフト抜き治具は部品コード4910426を別途ご注文ください。

手順2: キャリアASSYを前方に外す。

手順3: オイルシール交換後、キャリアASSYを組み戻す。

手順4: 抜いたベベルシャフトからベアリングを外している場合は、

ベアリングを予め組み付けておく。

手順5: ベベルシャフトをベベルギヤに挿入し、打ち込み治具をベアリングに当てて打ち込む。

ベアリング打ち込み治具は部品コード4910428を別途ご注文ください。

[クリックして元に戻る](#)

# KOBASHI

小橋工業株式会社

〒701-0292 岡山市南区中畦684

☎ (086) 298-3112

インターネットでも弊社の情報をご覧いただけます。

<http://www.kobashikogyo.com>

■北海道営業所	〒071-1248	北海道上川郡鷹栖町8線西2号6番	☎ (0166) 49-0070
■東北営業所	〒024-0004	岩手県北上市村崎野13地割35-1	☎ (0197) 71-1160
■関東営業所	〒321-3325	栃木県芳賀郡芳賀町芳賀台47-1	☎ (028) 687-1600
■新潟営業所	〒942-0041	新潟県上越市安江477-1	☎ (025) 546-7747
■岡山営業所	〒701-0165	岡山市北区大内田727	☎ (086) 250-1833
■九州営業所	〒861-2236	熊本県上益城郡益城町広崎1586-8 2F	☎ (096) 286-0202