

小橋工業(株)のホームページ(以下、弊社サイト)においては、カタログ・取扱説明書・パーツリスト等の電子データの閲覧、ダウンロードのサービス(以下、本サービス)をご提供しております。

本サービスをご利用の際には、以下の注意事項をご確認ください。

電子データの取扱いについて

電子データの内容について

- 本サービスにおいては、弊社製品のカタログ、取扱説明書、パーツリスト等、製品に関する全ての印刷物を網羅するものではありません。
- カタログ、取扱説明書、パーツリストの内容は、製品の仕様変更などにより、予告なく変更される場合があります。その為、弊社サイト内に掲載される電子データの内容は、販売店等で配布、掲示されるカタログ、製品購入時に同梱する取扱説明書、印刷物として存在しているパーツリストの内容とは異なる場合がございます。

表記内容は、発行当時の情報であり、弊社純正部品の名称、小売単価、各営業所の名称、所在地などの情報が現在と異なる場合があります。

また、製品安全上の取り扱い、環境対応につきましては、製品販売時の法令、規制に適合するものであり、製品販売後の法令、規制の変更内容を反映していない場合があります。予めご了承ください。

著作権について

本サービス内の電子データにつきましては、弊社(小橋工業株式会社)が著作権その他知的財産権を保有します。無断で他のウェブサイトや印刷媒体に転載することや複製、翻訳等はできません。但し、お手持ちの製品ご使用の為、1部に限り印刷することができます。

保証について

弊社の製品保証、安全性の保証は製品付属の書面に基づく保証に限られており、弊社サイト内の電子データに基づく保証は提供いたしません。

お問合せについて

ご使用の製品の取り扱い及び、使用上の安全等に関するお問合せは、ご購入店にご相談頂きますよう、お願いいたします。

免責事項

弊社サイトのご利用に起因するソフトウェア、ハードウェア上の事故その他の損害等につきましても、一切の責任を負いません。

弊社サイトのご利用に際して生じたお客さまと第三者との間のトラブルにつきましては、一切責任を負いません。弊社サイトのサービスは予告なく中止、または内容や条件を変更する場合がございます。

以上

小橋工業株式会社

コバシアゼロター

RS 751(C)(F)T (0S・3S・4S)

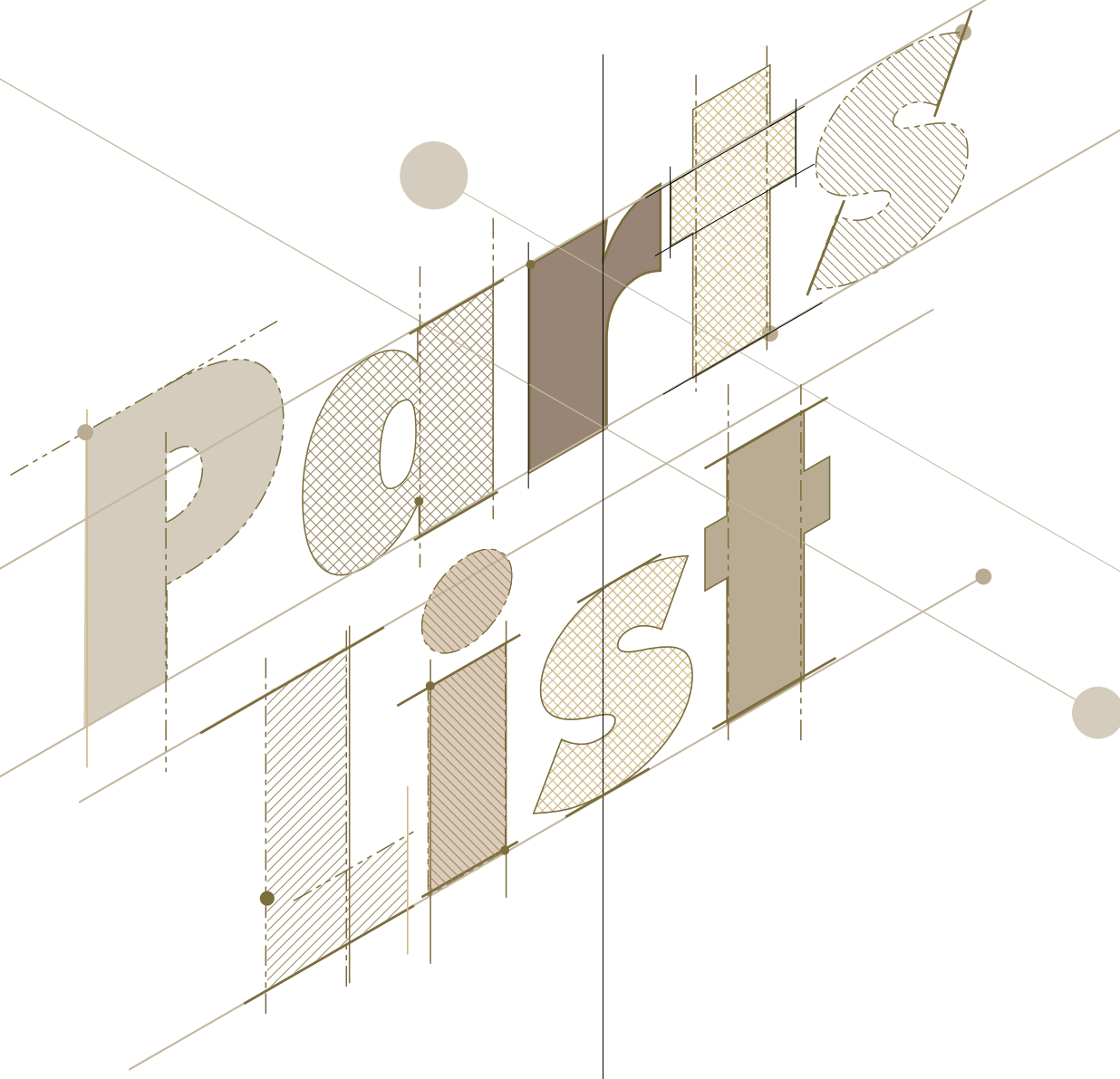
RS 751(C)(F)-1S (3P直送)

RS 751(C)(F)-S (A-I形)

RS 751(C)(F)-T (A-II形)

RS 751(C)(F)-U (B形)

RS 751(C)(F)-MU (B形)



お 願 い

- 1.部品ご注文の際には型式・コード・品名・数量・機械番号をご明記ください。
- 2.部品は必ずコバシ純正部品をご使用願います。
- 3.改良のため、部品形状及び内容の一部を予告なく変更することがあります。

(市販の類似品を使用されると早期破損の原因となります。)

ご 注 意

1.パーツリストのご使用について

(1) 互換性の記号

旧←
新← } 新旧部品兼用可

旧←
新← } ✕ 新旧部品兼用不可

旧←
新← } 矢印の方向のみに部品兼用可

(2) 実施機番の表示

新旧兼用不可部品と追加・廃止部品の実施機番を記載してあります。

また、イラスト図中に新旧の部品と実施機番を記載してあります。

2.ジョイント・オートヒッチアーム・ヒッチ・オプションの記載について

ジョイント総合版・オートヒッチアーム総合版・ヒッチ総合版・オプション総合版にて、変更を記載してあります。

最新の情報はそちらを参照ください。

なお、トラクタ装着の性格上、作業機機種・生産年式をわたる場合もあります。

ジョイント型式・オートヒッチアーム型式・ヒッチ型式・オプション型式を確認して、ご注文ください。

(作業機本体に属するジョイントは除く)

3.補用部品の塗装色について

現行量産機種の塗装色となっております。

在庫品につきましては生産時点の量産品塗装色となっております。

4.爪の記載について

爪は統廃合などにより、最新の情報は爪価格表を参照ください。

5.本パーツリストは改良のため予告なく変更することがあります。

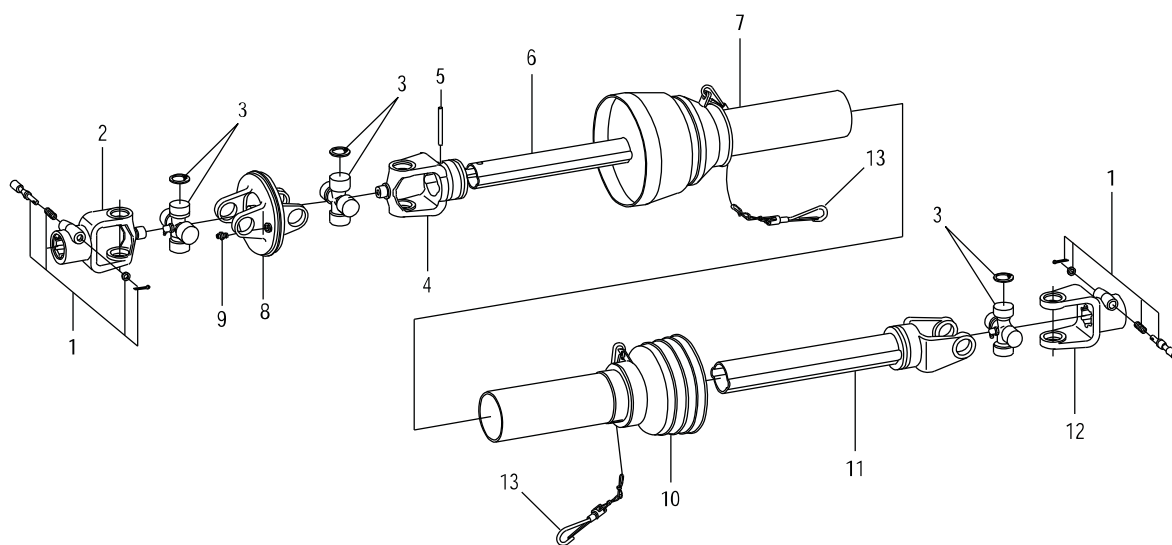
補修用部品の供給年限について

この製品の補修部品の供給年限(期間)は、製造打ち切り後9年といたします。

従いまして、その後のご注文につきましては、在庫限りの供給とさせていただきます。

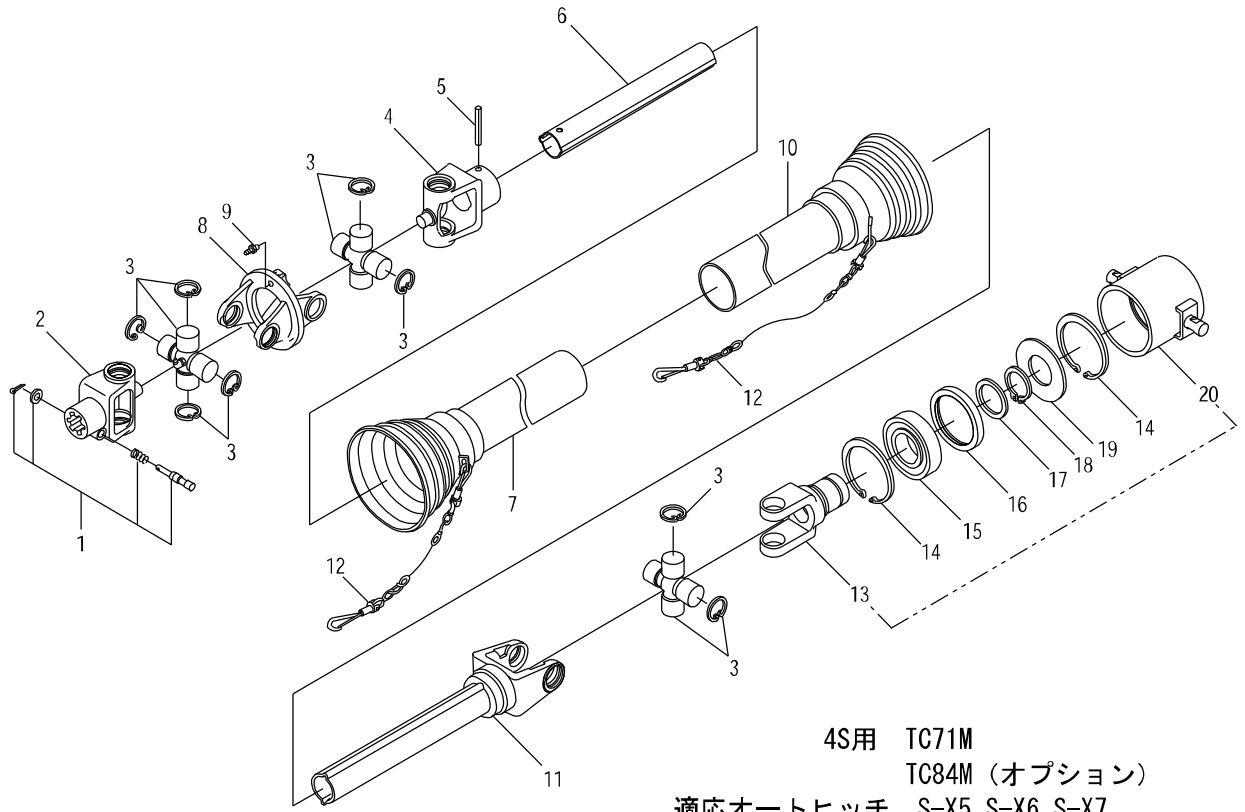
目次 CONTENTS

1. 3Sジョイント(日農工Sヒッチ).....	01
2. 4Sジョイント(日農工Sヒッチ).....	02
3. 駆動部(フロント駆動部).....	03
4. 駆動部(チェン駆動部).....	04
5. 駆動部(リヤ駆動部).....	05
6. 駆動部(ドラム駆動部).....	07
7. マエシヨリ部(コーウンジク).....	08
8. テンバシヨリ部(コーウンジクB).....	09
9. コーウン部(ドラム).....	11
10. コーウン部(大径ドラム).....	12
11. フレーム部(フロントフレーム).....	13
12. フレーム部(オフセットアームF).....	14
13. フレーム部(オフセットアーム).....	16
14. フレーム部(サポートフレーム).....	18
15. フレーム部(シールドカバー).....	19
16. フレーム部(スライドカバー).....	20
17. フレーム部(ドラムカバー).....	21
18. セイギョ部(コントロール).....	22
19. コーシンゲージ部.....	23
20. ヒッチ部(-1S).....	24
21. ヒッチ部(T).....	25
22. ヒッチ部(-S)(-T).....	26
23. ヒッチ部(-U)(-MU).....	28
24. オートヒッチS47.....	30
25. ラベル部.....	31



3P直装・3S用 TC69
 3S用 TC74 (オプション)
 3S用 TC80 (オプション)

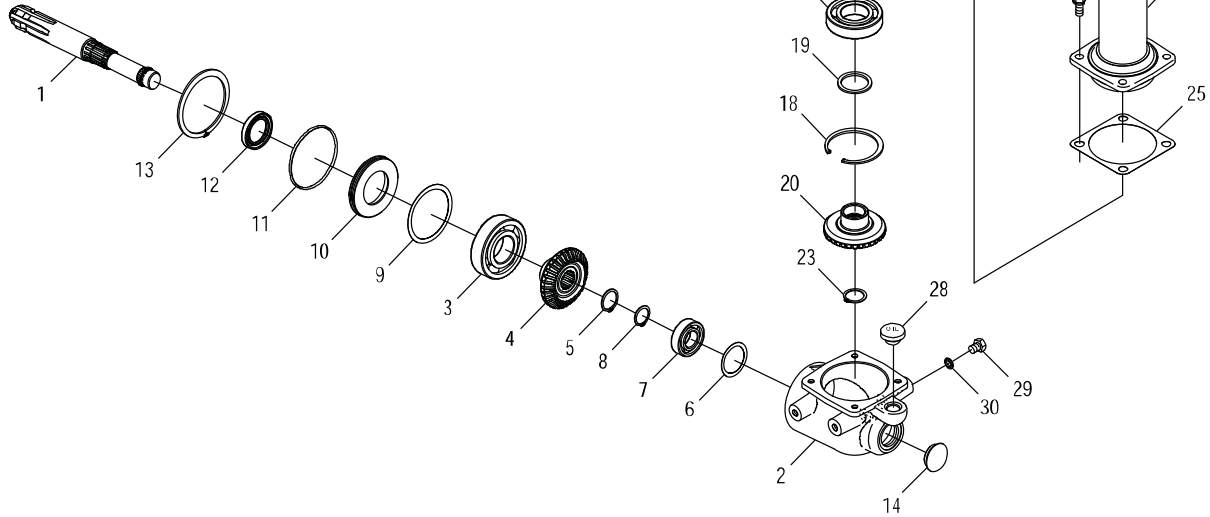
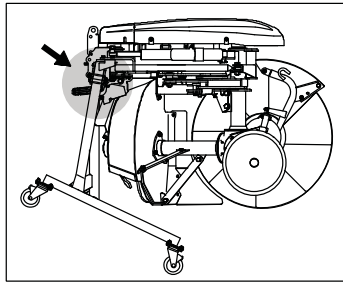
見出番号	部品コード	部品名	規格	1台分個数						実施機番	備考
				TC69	TC74	TC80					
1	8010432	ノックピン ASSY		2	2	2					
2	8010054	ヨーク D		1	1	1					
3	8010202	クロスピン ASSY		3	3	3					
4	8010052	ヨーク B		1	1	1					
5	9321065	スプリングピン	φ10*65	1	1	1					
6	8010066	インナチューブ	315	1							
6	8010068	インナチューブ	365		1						
6	8010060	インナチューブ	415			1					
7	8010057	セーフティカバー うち	(8010016 チェン含む)	1	1	1					
8	8010053	ヨーク C		1	1	1					
9	9330009	グリスニップル	M6 P0.75A	1	1	1					
10	8010058	セーフティカバー ソト	(8010016 チェン含む)	1	1	1					
11	8010065	アウトチューブ	(290)	1							
11	8010067	アウトチューブ	(340)		1						
11	8010059	アウトチューブ	(390)			1					
12	8010200	ヨーク A		1	1	1					
13	8010016	チェン		2	2	2					
1~13	0100936	ジョイント	TC69	1							
1~13	0100380	ジョイント	TC74		1						
1~13	0100935	ジョイント	TC80			1					



見出番号	部品コード	部品名	規格	1台分個数					実施機番	備考
				TC71M	TC84M					
1	8010432	ノックピン ASSY		1	1					
2	8010054	ヨーク D		1	1					
3	8010202	クロスピン ASSY		3	3					
4	8010052	ヨーク B		1	1					
5	9321065	スプリングピン	φ 10*65	1	1					
6	8010066	インナチューブ	315	1						
6	8010084	インナチューブ	450		1					
7	8010057	セーフティカバー ウチ	(8010016 チェン含む)	1	1					
8	8010053	ヨーク C		1	1					
9	9330009	グリッスニップル	M6 P0.75 A	1	1					
10	8010058	セーフティカバー ソト	(8010016 チェン含む)	1	1					
11	8010065	アウタチューブ	(290)	1						
11	8010083	アウタチューブ	(430)		1					
12	8010016	チェン		2	2					
13	8010076	スリーブヨーク		1	1					
14	9372090	ストップリング	H90	2	2					
15	9380225	ベアリング	6210 LLU	1	1					
16	8010077	ベアリングカバー B		1	1					
17	8010078	ベアリングサガネ		1	1					
18	9371050	ストップリング	S50	1	1					
19	8010079	ベアリングカバー A		1	1					
20	8010082	アウタパイプ ASSY		1	1					
13~20	8010073	4Pエンドヨーク ASSY		1	1					
1~20	0100163	ジョイント	TC71M	1						
1~20	0100650	ジョイント	TC84M		1					

3.駆動部(フロント駆動部)

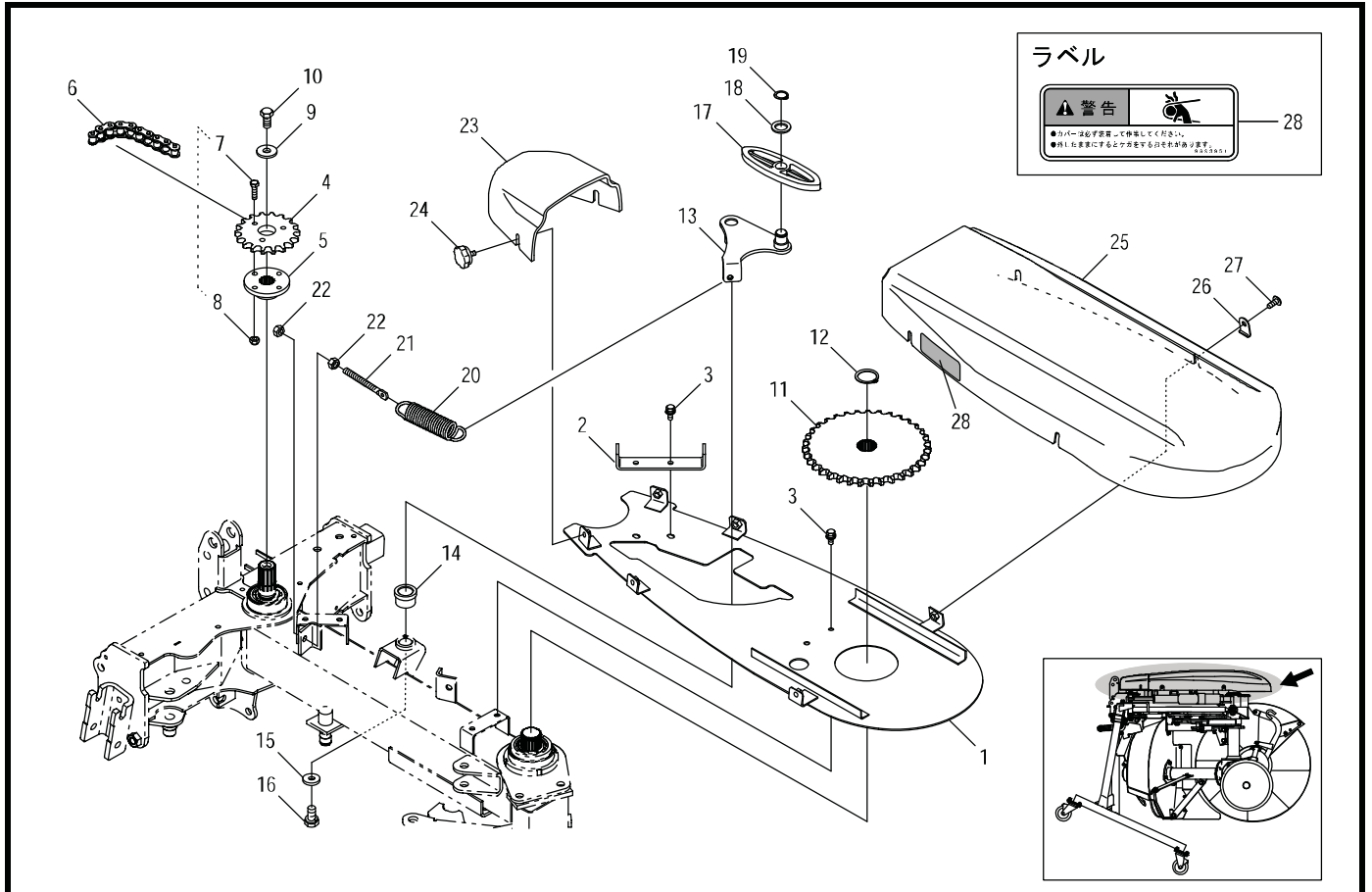
RS751・RS751(F)(C)



見出番号	部品コード	部品名	規格	1台分個数					実施機番	備考
				751F	751C	751				
1	7662853	PICシャフト		1	1	1				76666011000
2	7662854	フロントキヤークース		1	1	1				76666011101
3	9380249	ヘアリング	6308	1	1	1				
4	7662855	マイタ 19T		1	1	1				76666011200
5	9371028	ストップリング	S28	1	1	1				
6	7662946	シム	t0.2	2	2	2				76666011400
7	9380216	ヘアリング	6205	1	1	1				
8	9371025	ストップリング	S25	1	1	1				
9	0120039	シム	75*89*t0.2	2	2	2				
10	7662856	シールケース		1	1	1				76666011300
11	9362085	リング	G85	1	1	1				
12	9350210	オイルシール	TC 35.55.8	1	1	1				
13	9372090	ストップリング	H90	1	1	1				
14	9650018	ホアラグ	RCA5 35*8*42 ツバツキ	1	1	1				
15	7662857	フロントシテンシャフト		1	1	1				76666011500
16	7662858	フロントシテンパイプ		1	1	1				76666011601
17	9380347	ヘアリング	6208-2RS	1	1	1				
18	9372080	ストップリング	H80	1	1	1				
19	6420006	カラー	40*48.6*t3	1	1	1				64260010500
20	7662855	マイタ 19T		1	1	1				76666011200
21	9371030	ストップリング	S30 T1.5	1	1	1				
22	7560016	カラー 31*54*6		1	1	1				75600011700
23	9371028	ストップリング	S28	1	1	1				
24	9380243	ヘアリング	6206-2RS	1	1	1				
25	7662859	シム	t0.2	1	1	1				76666011700
25	7662860	シム	t0.3	1	1	1				76666011800
26	9362085	リング	G85	1	1	1				
27	9020911	コガタホルルト 2P	M10*25 P1.5 7T	4	4	4				
28	4800012	φ20オイルセン		1	1	1				48022011301
29	9023153	コガタホルルト	M10*12 P1.5 7T	2	2	2				
30	9660010	シールワッシャ	M10 WFカッタ	2	2	2				

4. 駆動部(チェン駆動部)

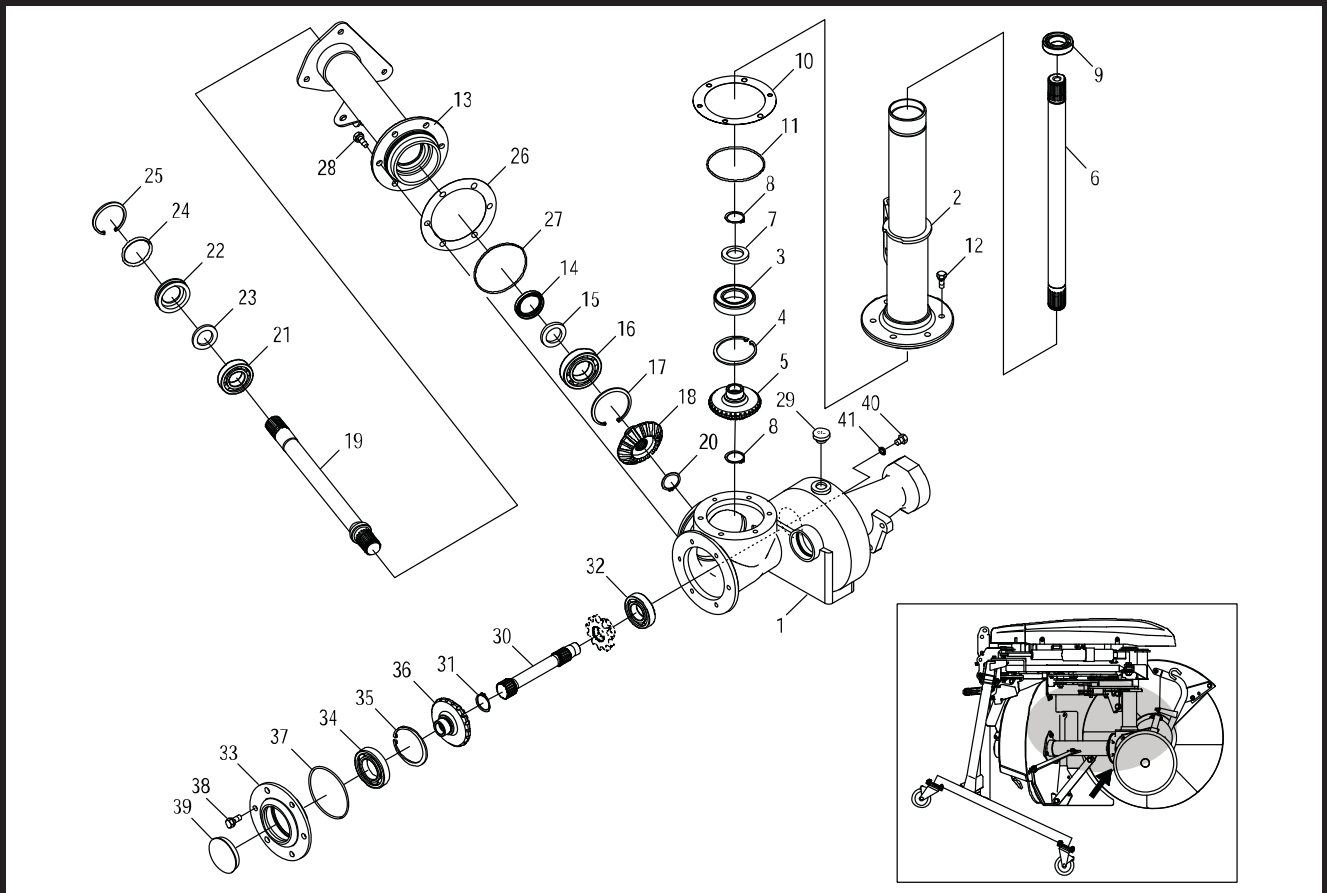
RS751・RS751(F)(C)



見出番号	部品コード	部品名	規格	1台分個数						実施機番	備考
				751F	751C	751					
1	7663041	アンダカバー		1	1	1					76670111500
2	7663042	チェンガード		1	1	1					76670111600
3	9020935	コガタボルト 3P	M8*20 P1.25 7T	4	4	4					
4	7662863	スプロケット 17T		1	1	1					76666012000
5	7662864	グドウフランジ		1	1	1					76666012100
6	9440225	ローラチェーン	EK60 96リンク エンドレス	1	1	1					
7		シャーボルト M8*30	T12.9 全ネジ	(1)	(1)	(1)					76670111700
8		ナイロンナット	M8 P1.25	(1)	(1)	(1)					
7~8	7663036	シャーボルトキット RS(ホンタイ) (10本セット)		1	1	1					76670181000
9	7662865	ザガネ 13*35* t 4.5		1	1	1					76666012300
10	7663024	コーティングボルト	M12*20 P1.5	1	1	1					76666015100
11	7663044	スプロケット 60-35T		1	1	1					76670111800
12	9371035	ストップリング	S35 T1.5	1	1	1					
13	7663045	テンションレバー		1	1	1					76670111900
14	9730034	DUブッシュ	MB2220DU	1	1	1					
15	7890037	ザガネ	11*30* t 4.5	1	1	1					78920011300
16	9020912	コガタボルト 2P	M10*20 P1.5 7T	1	1	1					
17	7662868	テンションプレート	ジュロコン(POM)	1	1	1					76666012600
18	9240020	ザガネ	M20 コガタマル	1	1	1					
19	9371020	ストップリング	S20	1	1	1					
20	7560023	スプリング		1	1	1					75600013700
21	7560024	テンションロッド		1	1	1					75600013800
22	9140705	コガタナット	M10 P1.5	2	2	2					
23	7662869	オフセットチェンカバー A		1	1	1					76666012701
24	7670070	ノブボルト	M8*15 KG-B3	2	2	2					76700040400
25	7662883	オフセットチェンカバー B(ラベル)		1	1	1					76666015012
26	7662871	オサエタ		4	4	4					76666012900
27	9070072	マルコネジ(+) 2P	M8*20 P1.25	4	4	4					
28	9993951	ケイコク(カバー)		1	1	1					99912053011

5.駆動部(リヤ-駆動部)

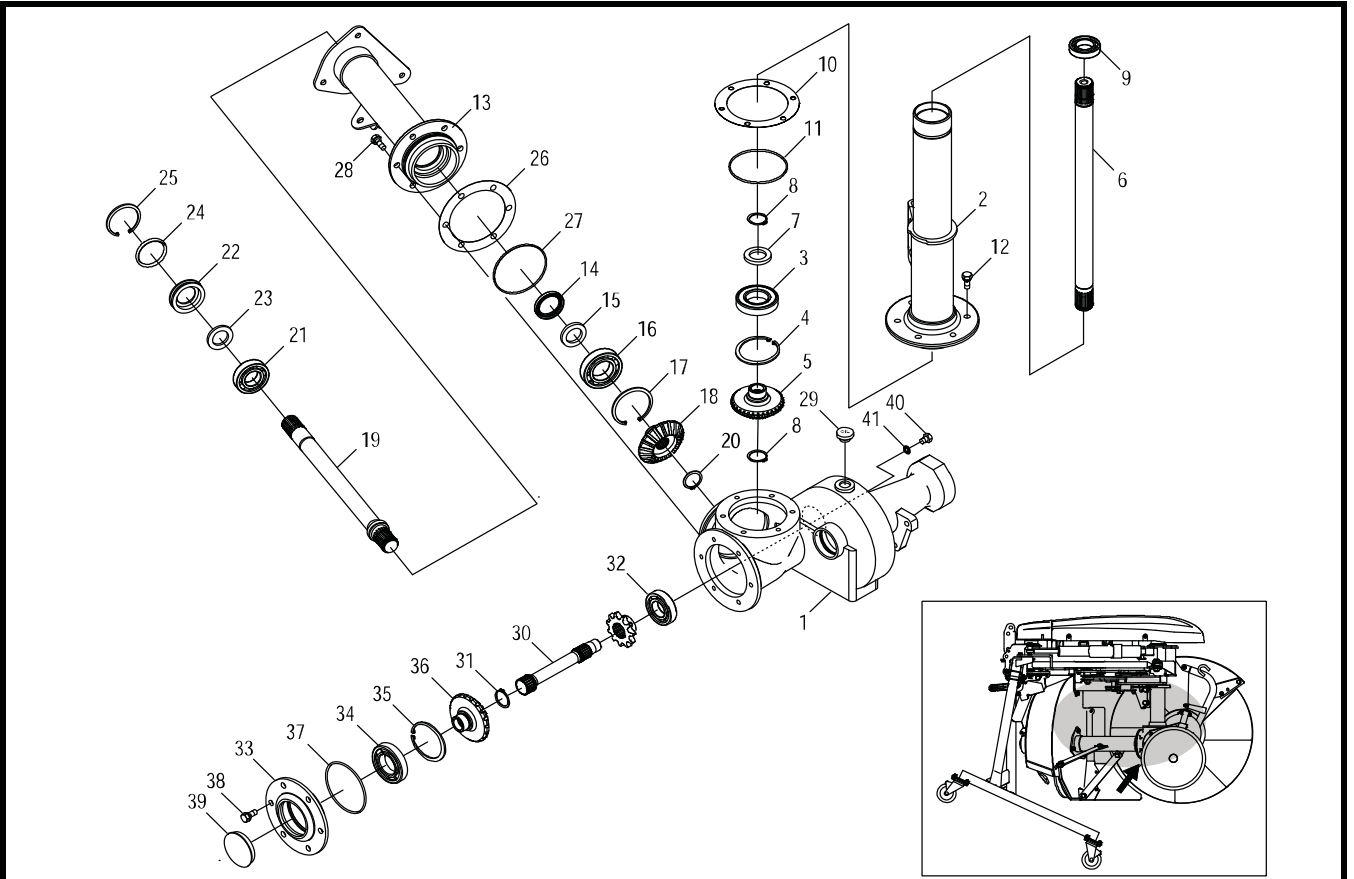
RS751・RS751(F)(C)



見出番号	部品コード	部品名	規格	1台分個数					実施機番	備考
				751F	751C	751				
1	7663046	リヤ-ギヤ-ケース		1	1	1				76670112500
2	7663047	リターンパイプ COMP		1	1	1				76670112600
3	9380357	ヘアリング	6209-2RS	1	1	1				
4	9372085	ストップリング	H85	1	1	1				
5	7663048	マイタ 21T		1	1	1				76670113500
6	7663049	リターンシャフト		1	1	1				76670113600
7	7662191	カラー 35*54*7		1	1	1				76643010900
8	9371035	ストップリング	S35 T1.5	2	2	2				
9	9380281	ヘアリング	6007-2RS	1	1	1				
10	5360018	シム	t0.1	2	2	2				53610012700
10	5360019	シム	t0.3	1	1	1				53610012800
11	9362100	Oリング	G100	1	1	1				
12	9020911	コガタホルト 2P	M10*25 P1.5 7T	6	6	6				
13	7663113	コーウンパイプ COMP		1	1	1				76670113911
14	9350240	オイルシール	TC 45.62.9	1	1	1				
15	7662191	カラー 35*54*7		1	1	1				76643010900
16	9380230	ヘアリング	6209	1	1	1				
17	9372085	ストップリング	H85	1	1	1				
18	7663048	マイタ 21T		1	1	1				76670113500
19	7662876	コーウンシャフト		1	1	1				76666014001
20	9371035	ストップリング	S35 T1.5	1	1	1				
21	9380287	ヘアリング	6207-2RS	1	1	1				
22	7662175	シールケース	55*72*14	1	1	1				76605010311
23	9350101	オイルシール	VC 35.55.5	1	1	1				
24	9361062	Oリング	P62	1	1	1				
25	9372072	ストップリング	H72	1	1	1				
26	5360018	シム	t0.1	2	2	2				53610012700
26	5360019	シム	t0.3	1	1	1				53610012800
27	9362100	Oリング	G100	1	1	1				
28	9020911	コガタホルト 2P	M10*25 P1.5 7T	6	6	6				

5.駆動部(リヤ-駆動部)

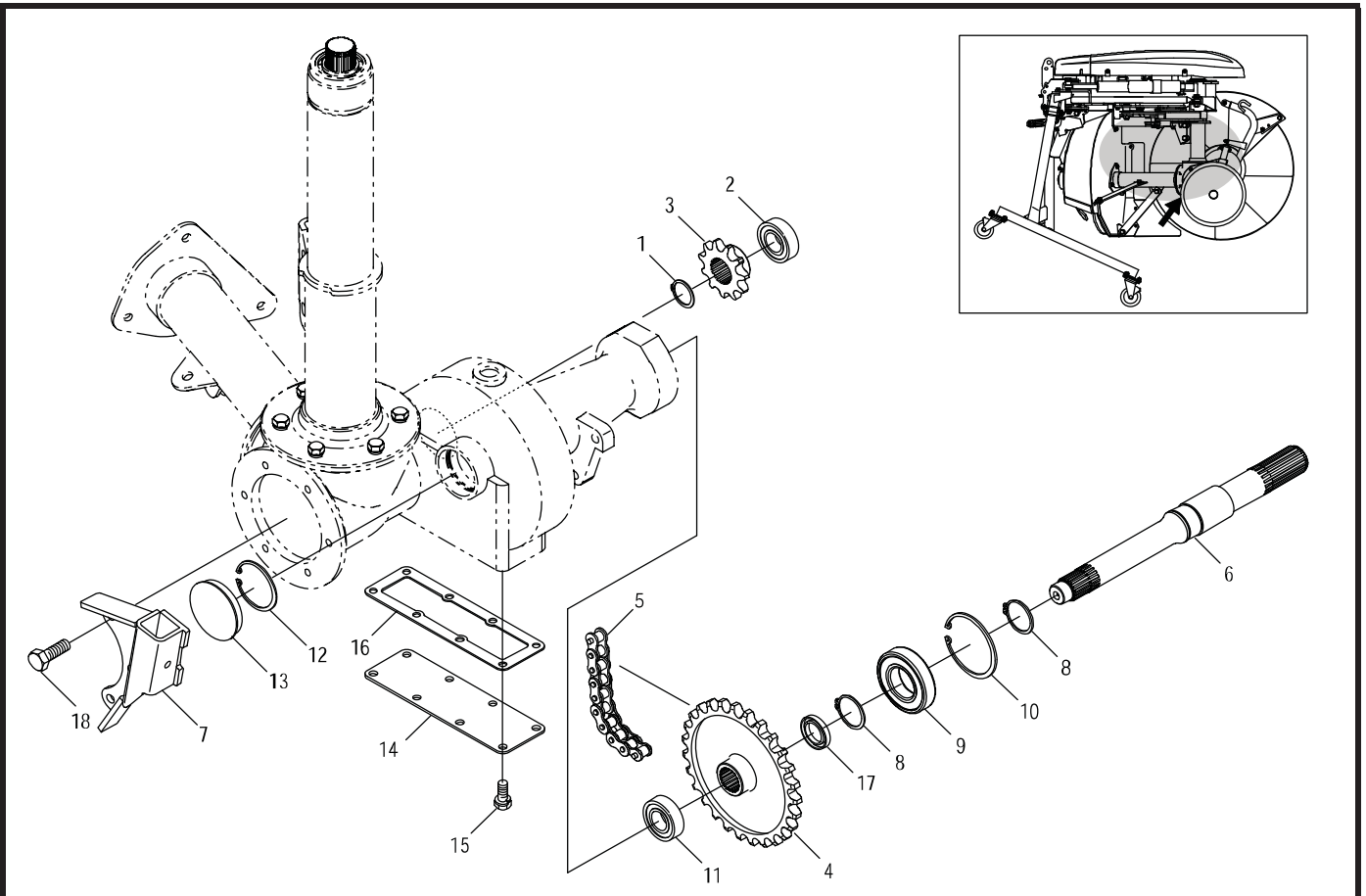
RS751・RS751(F)(C)



見出番号	部品コード	部品名	規格	1台分個数					実施機番	備考
				751F	751C	751				
29	4800012	φ20 オイルセン		1	1	1				48022011301
30	7663053	ドラムシャフト A		1	1	1				76670114100
31	9371035	ストップリング	S35 T1.5	1	1	1				
32	9380216	ベアリング	6205	1	1	1				
33	7663054	リヤ-ハウジング		1	1	1				76670114300
34	9380230	ベアリング	6209	1	1	1				
35	9372085	ストップリング	H85	1	1	1				
36	7663048	マイタ 21T		1	1	1				76670113500
37	9362100	Oリング	G100	1	1	1				
38	9020911	コカ*タホルト 2P	M10*25 P1.5 7T	3	3	3				
39	9650032	ホ*アプラグ	RCA5 72*10*77 ツハ*ツキ	1	1	1				
40	9023153	コカ*タホルト	M10*12 P1.5 7T	3	3	3				
41	9660010	シールワッシャ	M10 WFガ*タ	3	3	3				

6.駆動部(ドラム駆動部)

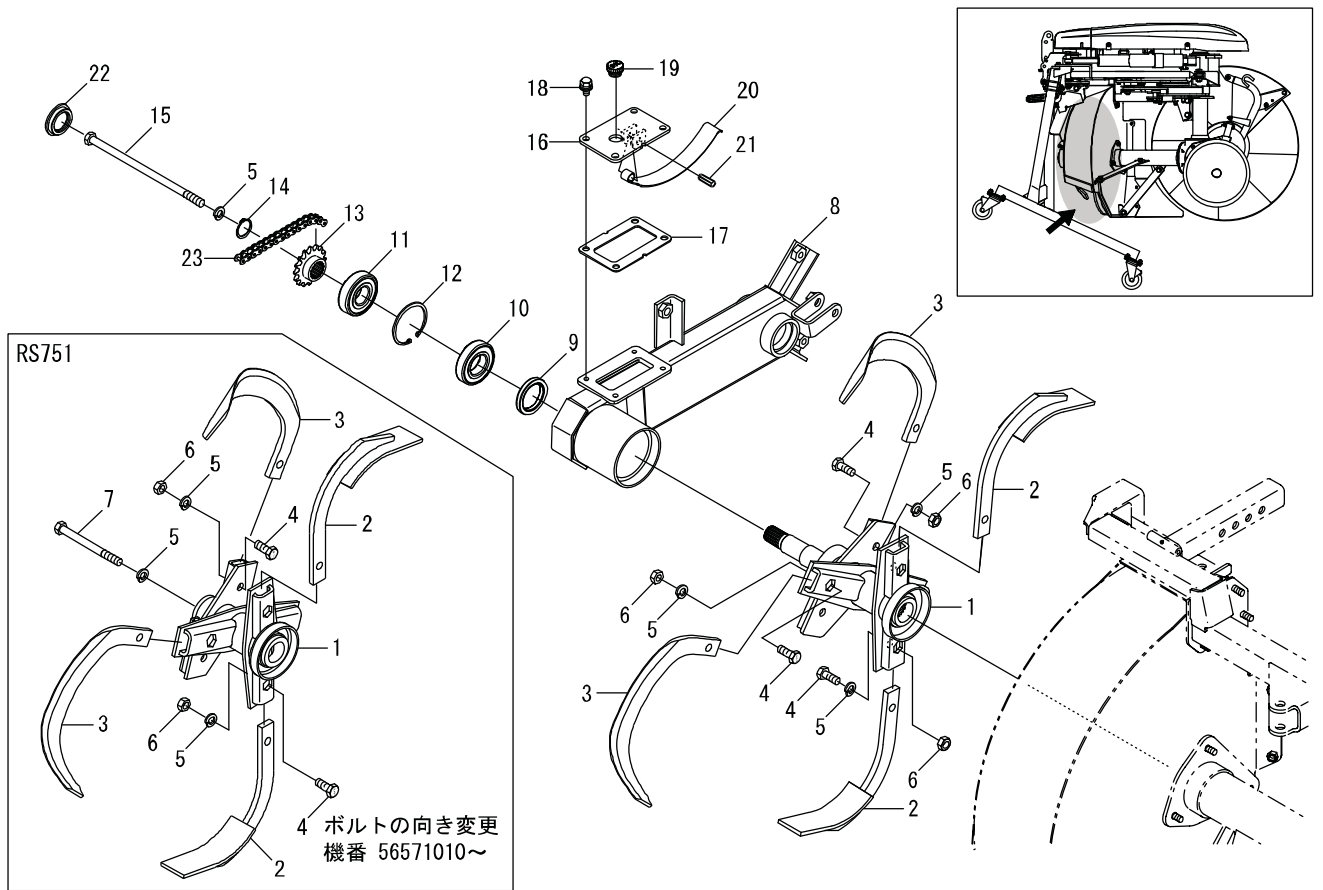
RS751・RS751(F)(C)



見出番号	部品コード	部品名	規格	1台分個数						実施機番	備考
				751F	751C	751					
1	9371030	ストップリング	S30 T1.5	1	1	1					
2	9380216	ベアリング	6205	1	1	1					
3	6430047	スプロケット		1	1	1					64341020701
4	7663055	スプロケット 60-27T		1	1	1					76670114200
5	9440223	ローラチェン	EK60 34リンク エンドレス	1	1	1					
6	7663056	ドラムシャフト B		1	1	1					76670114601
7	7663059	コールドプラグラケットCOMP		1	1	1					76670115000
8	9371040	ストップリング	S40 T1.8	2	2	2					
9	9380347	ベアリング	6208-2RS	1	1	1					
10	9372080	ストップリング	H80	1	1	1					
11	9380294	ベアリング	6205-2RS	1	1	1					
12	9372052	ストップリング	H52	1	1	1					
13	9650028	ホアプラグ	RCA5 55*10*62 ツバつき	1	1	1					
14	7663057	フタ		1	1	1					76670114700
15	9020946	コタホルト 2P	M8*16 P1.25 7T	8	8	8					
16	7663058	パッキン		1	1	1					76670114800
17	9350253	オイルシール	TC40628	1	1	1					
18	9020913	コタホルト 2P	M10*30 P1.5 7T	3	3	3					

7.マエシヨリ部(コーウジク)

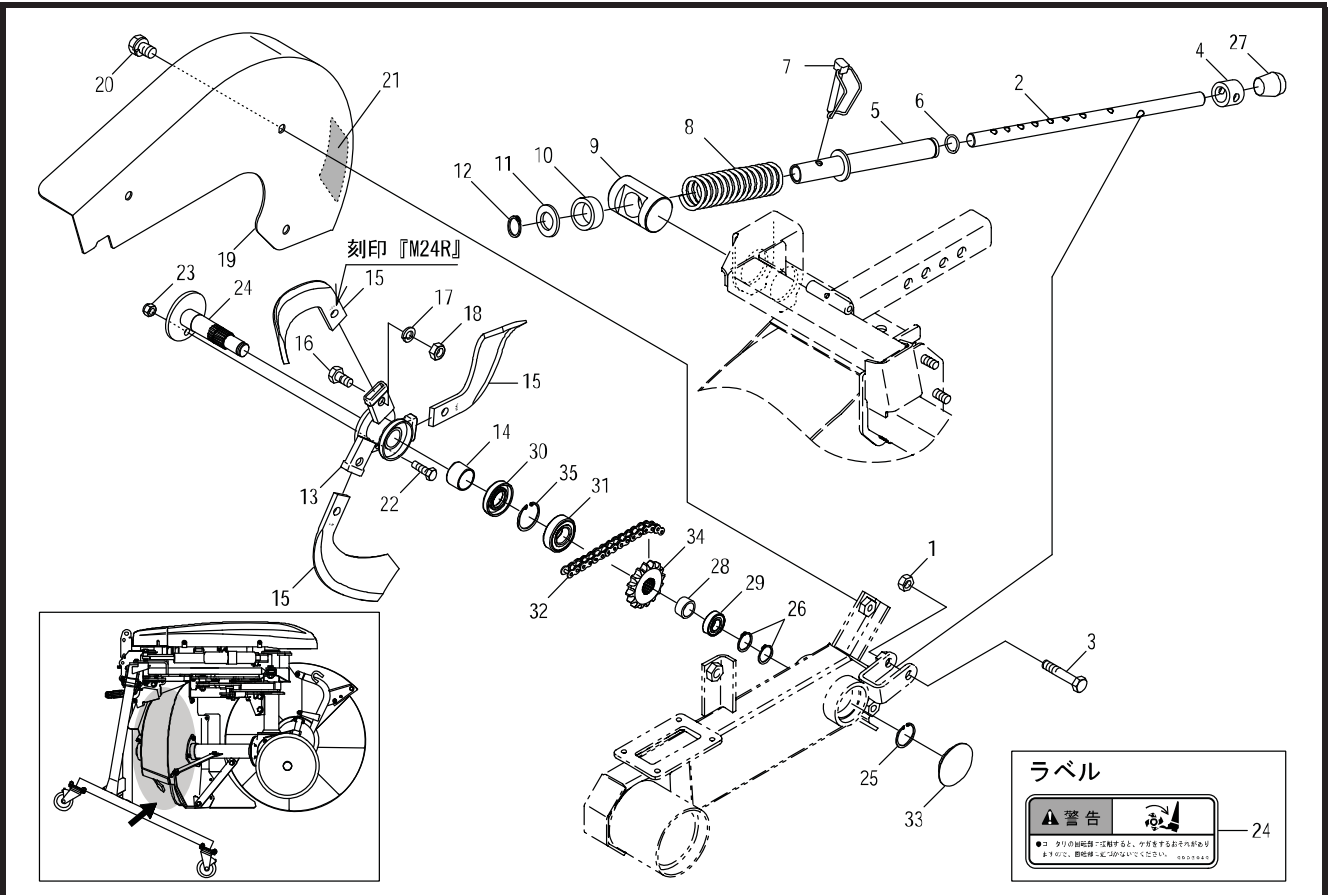
RS751・RS751(F)(C)



見出番号	部品コード	部品名	規格	1台分個数					実施機番	備考
				751F	751C	751				
1	7663107	コーウジク COMP		1	1					76666031012
1	7663060	コーウジク COMP				1				76671130500
2	49870	ハイトツメ	AR31	2	2	2				AR310000003
3	67811	ナタツメ BR3060ZR	BR3060	4	4	4				BR30600RZ01
2~3	7830S	ツメセット	BR3060ZR(4)AR31(2)	1	1	1				
4	9011759	ホルト 0050059ツメホルト(5,6含む)	M12*30 P1.5 8T コハシマーク	6	6	6				34003009000
5	9210012	Sワッシャ	M12	7	7	7				
6	9140080	ナット	M12 P1.5	6	6	6				
7	9011781	ホルト	M12*130 P1.5 8T			1				
8	7663061	テンバチエンケース COMP		1	1					76670131003
9	9350218	オイルシール	TC 45.72.12	1	1					
10	9380287	ベアリング	6207-2RS	1	1					
11	9380350	ベアリング	6306-2RS	1	1					
12	9372072	ストップリング	H72	2	2					
13	7560050	スプロケット 40-16T		1	1					75602021300
14	9371030	ストップリング	S30 t1.5	1	1					
15	7560164	ホルト M12*250		1	1					75602022901
16	7663066	フタ		1	1					76670131800
17	7663067	パッキン		1	1					76670131900
18	9020946	コガタホルト2P	M8*16 P1.25 7T	4	4					
19	9530003	オイルキャップ(キイロ)	M20 P1.5	1	1					
20	7663068	テンヨナ		1	1					76670132000
21	9321030	スプリングピン	φ10*30L	1	1					
22	9650013	ホアブラク	RCA5 47*8*54 ツハツキ	1	1					
23	9440224	ローラチェン	EK40SH 70 リンクエントレス	1	1					

8.テンバシヨリ部(コーウンジク B)

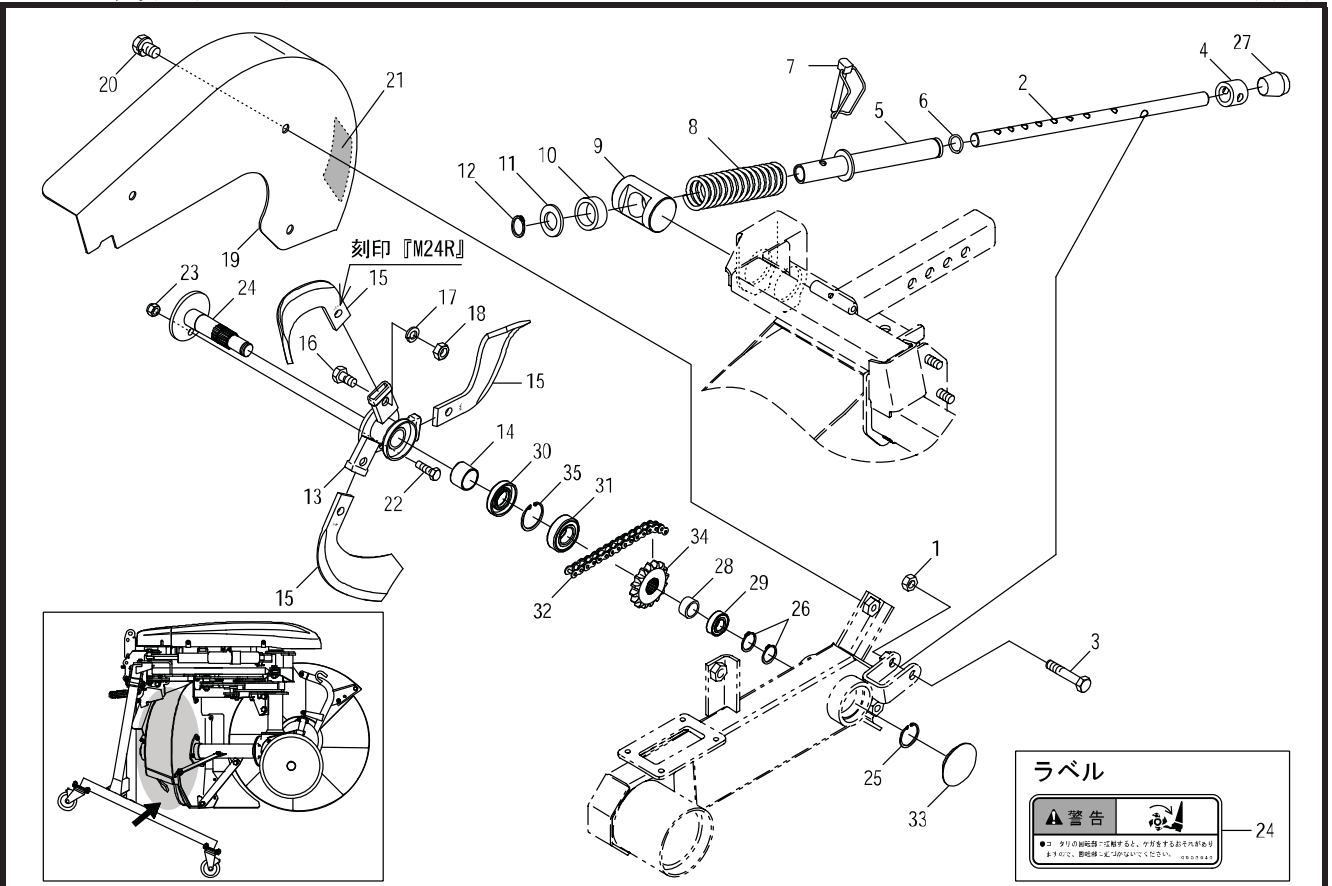
RS751(F)(C)



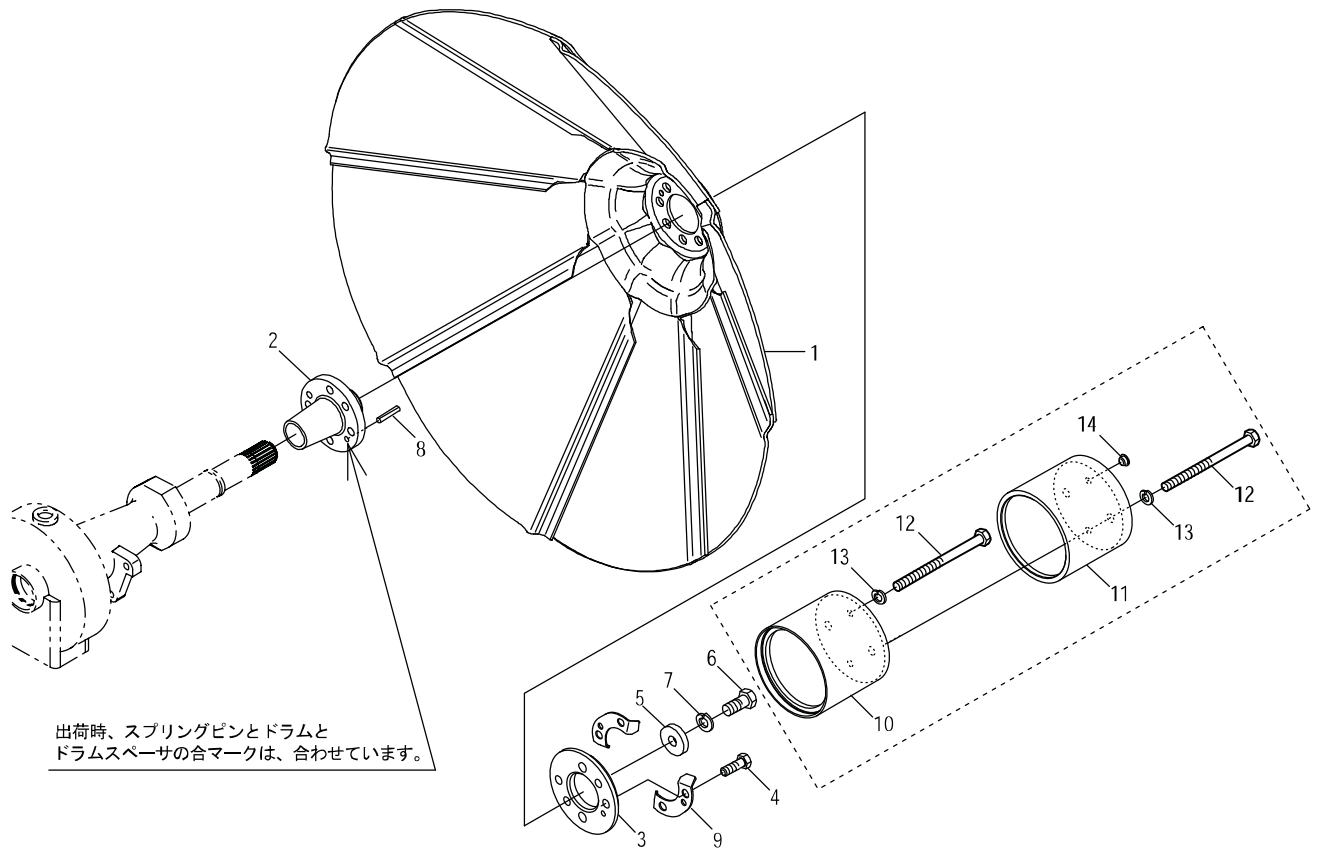
見出番号	部品コード	部品名	規格	1台分個数				実施機番	備考
				751F	751C	751			
1	9140705	コガタナット	M10 P1.5	1	1				
2	7663069	スライドロッド B		1	1				76670132500
3	9020916	コガタホルト	M10*55 P1.5 7T	1	1				
4	7560057	クッションゴム B		1	1				75602022100
5	7663070	スライドロッド A		1	1				76670132600
6	9361020	リング 機番 55572620~ 廃止	P20	1	1				
7	4800782	ロックピン 8		1	1				48020944300
8	7560059	スプリング		1	1				75602022300
9	7560060	ネジシテン		1	1				75602022402
10	7560061	クッションゴム A		1	1				75602022500
11	9240027	ザガネ	M27(28*44*4)コガタマル	1	1				
12	9371026	ストップリング	S26	1	1				
13	7663120	コーウンジク COMP.B		1	1				76670131512
14	9730025	DUブッシュ	MB2525DU	1	1				
15	60411	ハイトツメ M24R		3	3				0M240000R00
16	9011156	ホルト	M10*20 P1.5 8T	3	3				
17	9210010	Sワッシャ	M10	3	3				
18	9140511	ナット	M10 P1.5	3	3				
19	7663072	シートカバー B(ラベル)		1	1				76670133000
20	9020912	コガタホルト 2P	M10*20 P1.5 7T	3	3				
21	9993949	ケイコク(ロータリ)		1	1				99912052012
22		コガタホルト	M8*25 P1.25 7T	(1)	(1)				
23		ナイロンナット	M8 P1.25	(1)	(1)				
22~23	7663109	シャーホルトキットRM(テンハ)		1	1				76666080312
24	7663065	コーウンシャフトB		1	1				76670131701
25	9372042	ストップリング	H42	1	1				
26	9371020	ストップリング	S20	2	2				
27	6490055	ゴムキャップ	C-31-4	1	1				64941091800
28	7663062	カラー 20.8*27.2 L14		1	1				76670131300
29	9380204	ヘアリング	6004-2RS	1	1				

8.テンバシヨリ部(コーウンジク B)

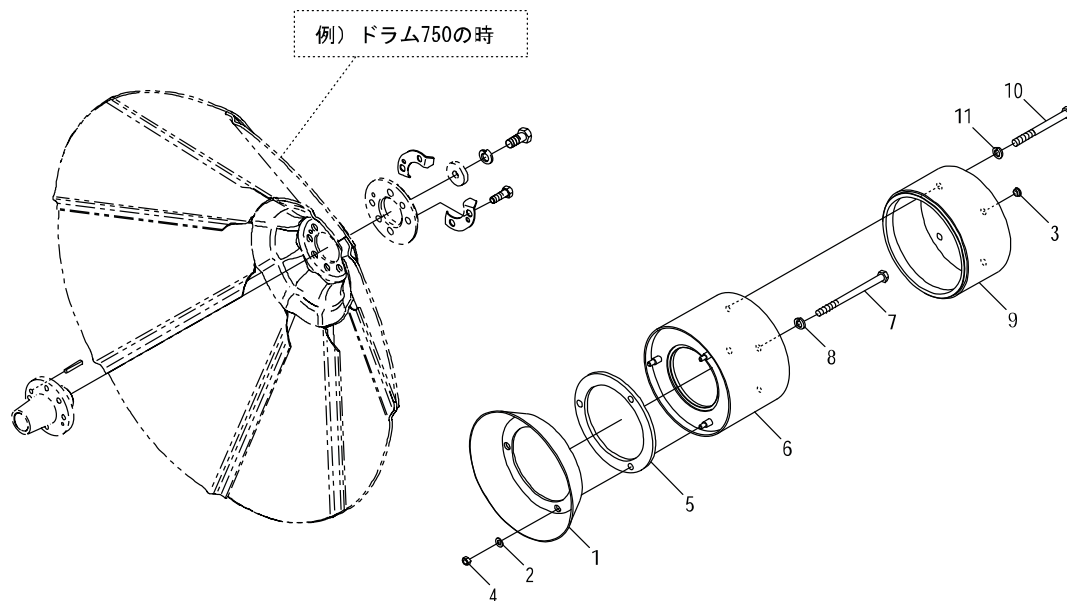
RS751(F)(C)



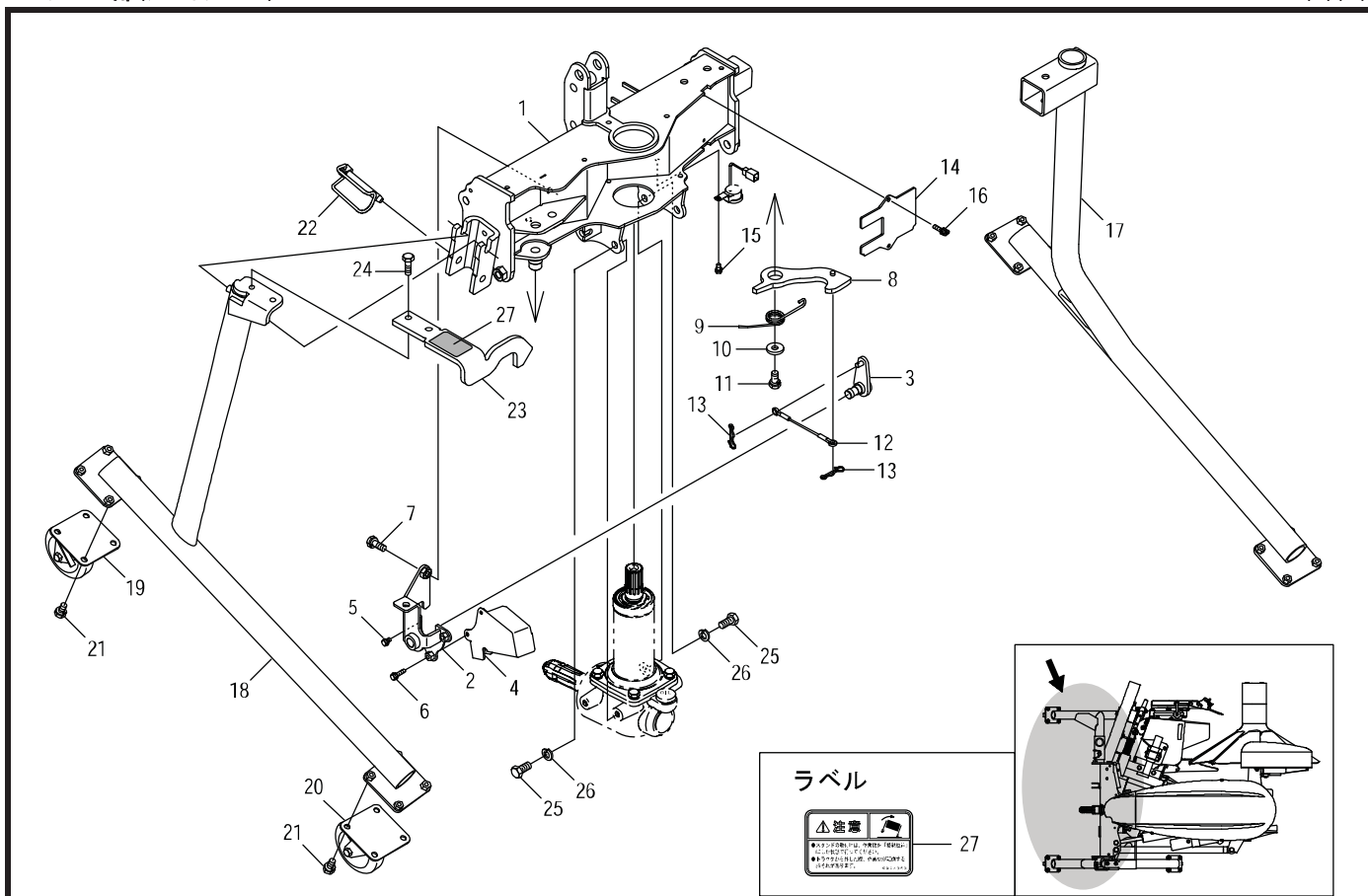
見出番号	部品コード	部品名	規格	1台分個数				実施機番	備考
				751F	751C	751			
30	9350356	オイルシール	TC 25.47.8	1	1				
31	9380268	ベアリング	6005-2RS	1	1				
32	9440224	ローラチェーン	EK40SH 70リンク エンドレス	1	1				
33	9650013	ホアプラグ	RCA5 47*8*54 ツバツキ	1	1				
34	7663063	スプロケット 40-16T		1	1				76670131400
35	9372047	ストップリング	H47	1	1				



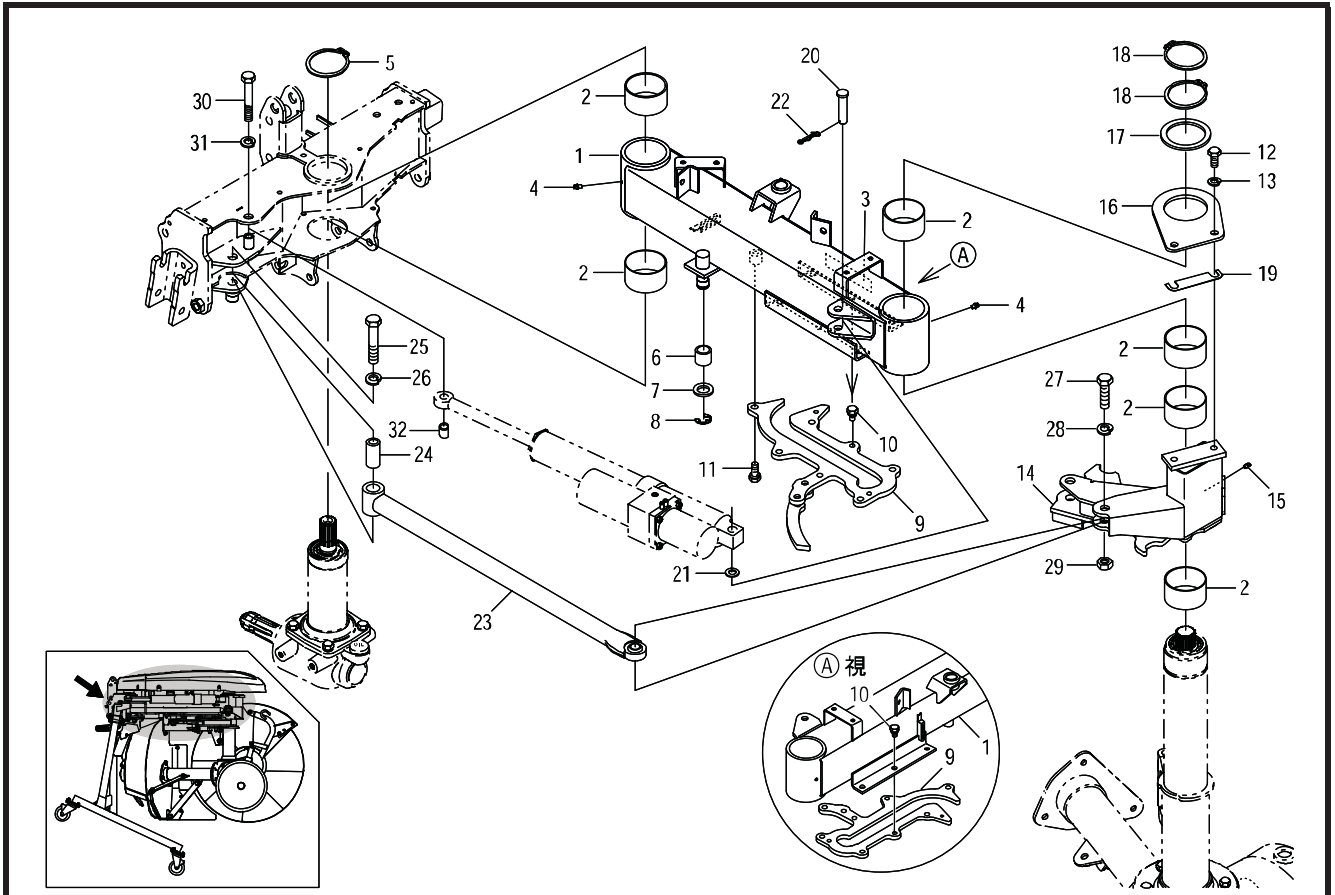
見出番号	部品コード	部品名	規格	1台分個数					実施機番	備考
				751F	751C	751				
1	7660859	ドラム 750C.COMP		1	1	1				76617030203
2	7560283	ドラムホス (7560913 ドラムホス2)		1	1	1				75602132200
3	7560285	ドラムスペーサ		1	1	1				75602132100
4	9012709	ボルト	M12*35 P1.5 11T	4	4	4				
5	7660116	スペーサ	φ17*φ44*9	1	1	1				76600230211
6	9011959	ボルト	M16*35 P1.5 8T	1	1	1				
7	9210016	Sワッシャ	M16	1	1	1				
8	9320625	スプリングピン	φ6*25	1	1	1				
9	7663018	ロックプレート		2	2	2				76600230114
10	7560287	EXローラ		1	1	1				75602133200
11	7560288	EXローラ A		1	1	1				75602133300
12	9011782	ボルト	M12*140 P1.5 8T	4	4	4				
13	9210012	Sワッシャ	M12	4	4	4				
14	4620027	ネジカバー	ホリキャップ 8コウ	2	2	2				46280041600
10~14	7560286	EXローラキット AS	XR1-RAS	1	1	1				75602133100



見出番号	部品コード	部品名	規格	1台分個数						実施機番	備考
				RS751B	RS751CB	RS751FB					
1	7560291	コーナドラム A		1	1	1					75602134200
2	9240108	サガネ	M8	3	3	3					
3	4620027	ネジカバー	ホリキャップ8コウ	2	2	2					46280041600
4	9150358	コガタナット	M8 P1.25	3	3	3					
5	7660864	スペーサコム		1	1	1					76617071600
6	7560290	EXローラ150C1.COMP		1	1	1					75602134300
7	9011783	ホルト	M12*160 P1.5 8T	2	2	2					
8	9210012	Sワッシャ	M12	2	2	2					
9	7560292	EXローラ105 B2		1	1	1					75602134500
10	9011782	ホルト	M12*140 P1.5 8T	2	2	2					
11	9210012	Sワッシャ	M12	2	2	2					
1~11	7560289	ローラキット CS2	XR1-RCS2	1	1	1					75602134100



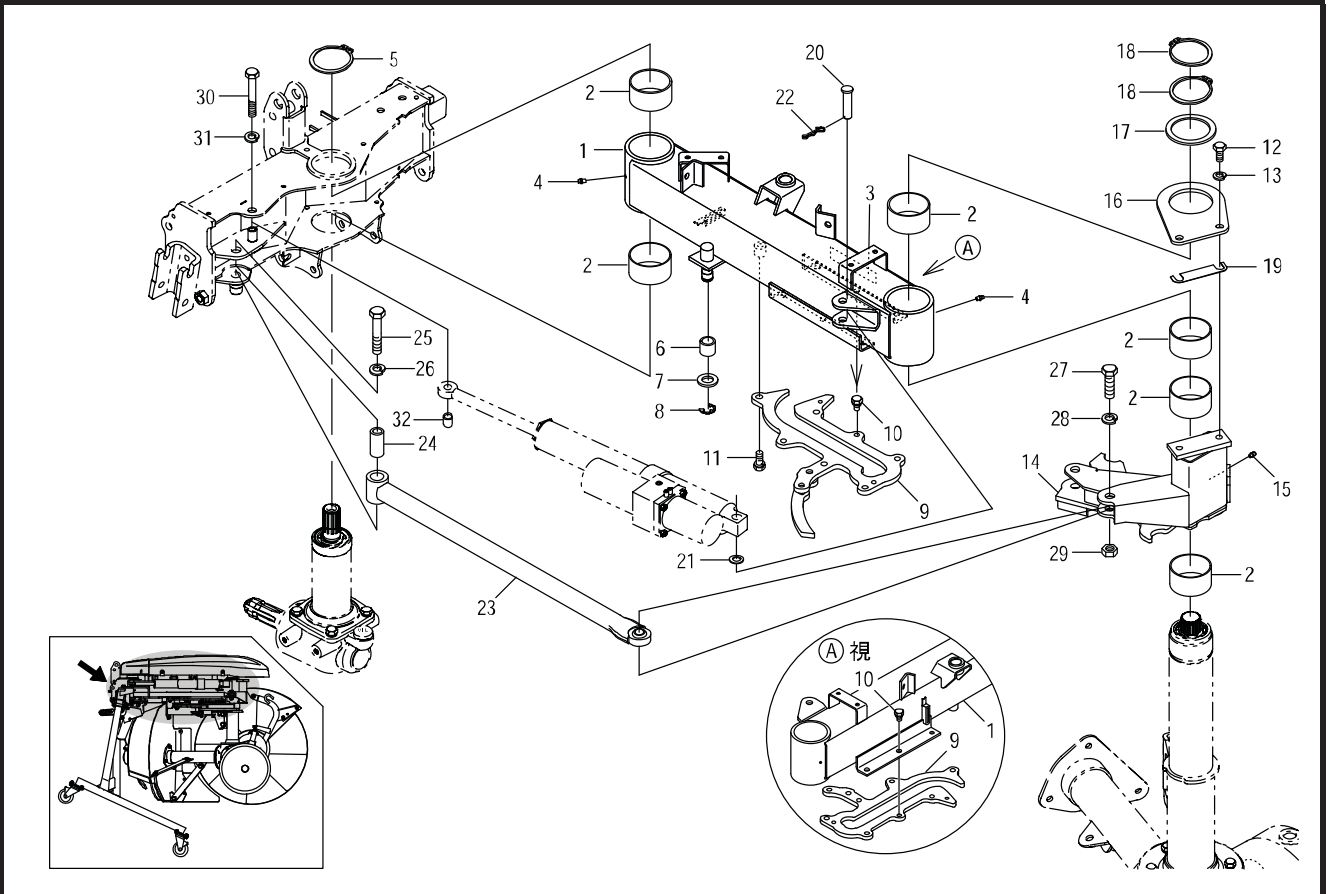
見出番号	部品コード	部品名	規格	1台分個数						実施機番	備考
				751F	751C	751					
1	7663073	フロントフレーム COMP		1	1	1					76670141002
2	7663074	モータベース		1							76670141700
3	7662893	モータピン		1							76666041800
4	7662894	モータケーブル		1							76666041900
5	9011145	ボルト 2P	M6*12 P1.0 7T	1							
6	9011148	ボルト 2P	M6*25 P1.0 7T	2							
7	9020912	コガタボルト 2P	M10*20 P1.5 7T	2							
8	7663075	ロックアーム A		1							76670141800
9	7663076	ネジリコイルバネ		1							76670141900
10	7890037	ザガネ	11*30*t4.5	1							78920011300
11	9024155	コガタボルト 2P	M10*16 P1.5 7T	1							
12	7662897	ワイヤ		1							76666042200
13	9480050	Rピン	φ8(スケットメツキ)	2							
14	7663077	パッキン		1							76670142001
15	9000010	ボルト(+) 2P	M6*12 P1.0 7T	1							
16	9000021	ボルト(+) 3P	M6*25 P1.0 7T	2							
17	7663079	キャスタスタント COMP.R		1	1	1					76670142200
18	7663078	キャスタスタント COMP.L		1	1	1					76670142100
19	0090006	キャスタ	WJ-100S-P プレーキツキ	2	2	2					
20	0090005	キャスタ	WJ-100-P	2	2	2					
21	9020162	コガタボルト 2P	M10*20 P1.5	16	16	16					
22	7660299	ロックピン		2	2	2					76605040312
23	7662935	イチプレート(ラベル)		1	1	1					76666049801
24	9020912	コガタボルト 2P	M10*20 P1.5	2	2	2					
25	9011758	ボルト	M12*25 P1.5 8T	4	4	4					
26	9210012	Sワッシャ	M12	4	4	4					
27	9994053	チュウイ(スタント)		1	1	1					99913102100



見出番号	部品コード	部品名	規格	1台分個数					実施機番	備考
				751F						
1	7663080	オフセットアーム F COMP		1						76670142500
2	7662947	DUブッシュ	LFB 7040	6						
3	7663082	メンファスナループ(メス)		1						76670143300
4	9330003	グリスニップル	A-MT6 P1.0	2						
5	9371070	ストップリング	S70	1						
6	7662904	カラー 20.2*27.2*L25		1						76666043500
7	9240020	ザガネ	M20 コガタマル	1						
8	9373015	ストップリング	E15	1						
9	7663083	ガイドレール F COMP 7663233		1						76670143400
10	9024155	コガタホルト 2P	M10*16 P1.5 7T	1						
11	9020911	コガタホルト 2P	M10*25 P1.5 7T	6						
12	9011758	ホルト	M12*25 P1.5 8T	2						
13	9210012	Sワッシャ	M12	2						
14	7663086	リターンフレーム COMP		1						76670143601
15	9330003	グリスニップル	A-MT6 P1.0	1						
16	7663087	サポートプレート		1						76670144500
17	7663088	カラー 70*90*L4.5		1						76670144600
18	9371070	ストップリング	S70	2						
19	7662963	シム	t0.5	(2)						76666048900
20	2010036	ピン 14*65		1						20104127000
21	9240014	ザガネ	M14 コガタマル	1						
22	9480064	Rピン(スクドメツキ)	φ14	1						
23	7663095	オフセットリンク F		1						76670144800
24	7662909	カラー 16.1*24*L49		1						76666044700
25	9011970	ホルト	M16*71 P1.5 8T	1						
26	9210016	Sワッシャ	M16	1						
27	9011965	ホルト	M16*55 P1.5 8T	1						
28	9210016	Sワッシャ	M16	1						
29	9140519	ナット	M16 P1.5	1						
30	9011270	ホルト	M14*90 P2.0 8T	1						

12.フレーム部(オフセットアームF)

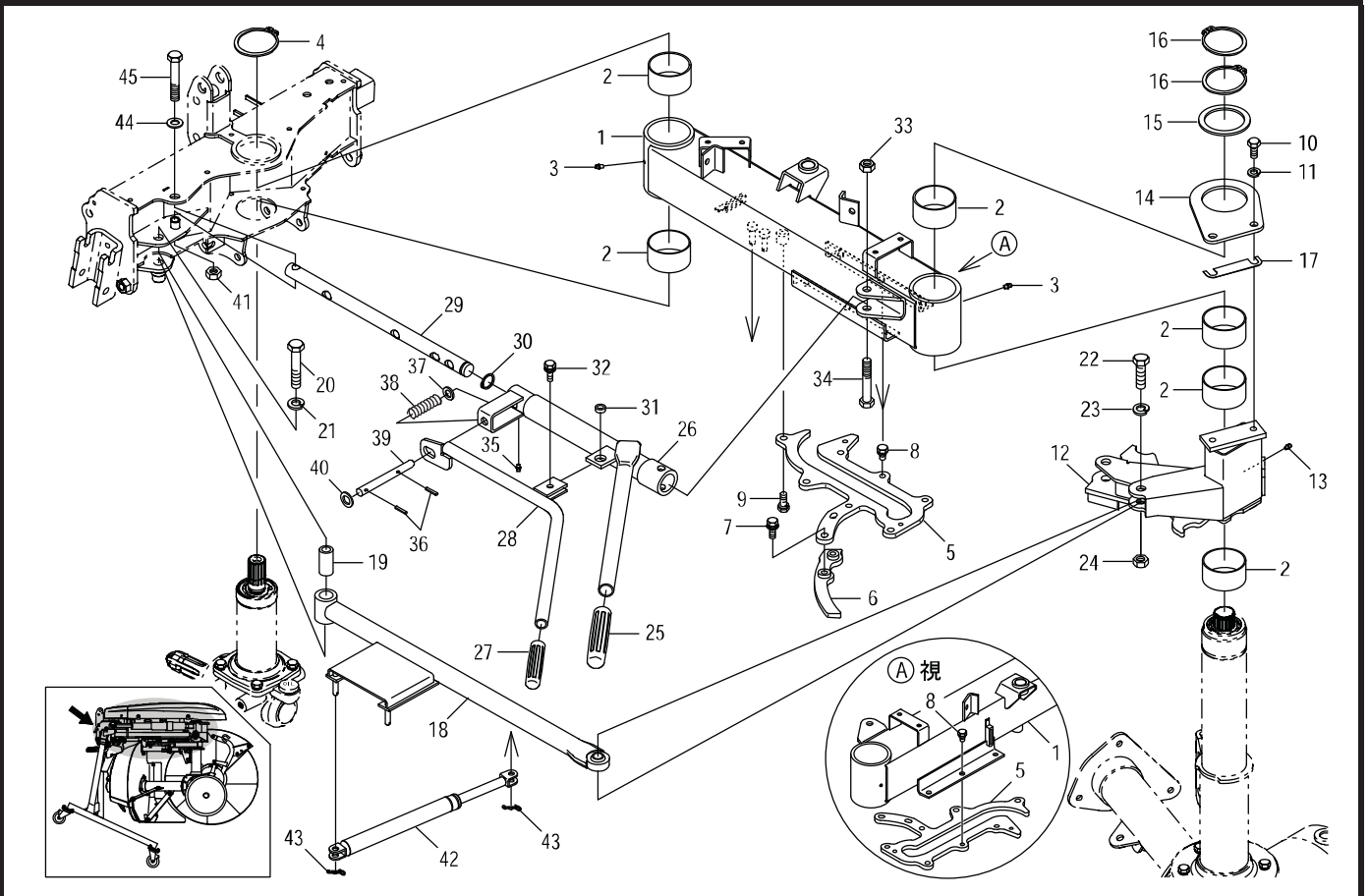
RS751(F)



見出番号	部品コード	部品名	規格	1台分個数					実施機番	備考
				751F						
31	9210014	Sワッシャ	M14	1						
32	7710084	カラー 14.5*16	14.5*20L16	1						77100031700

13.フレーム部(オフセットアーム)

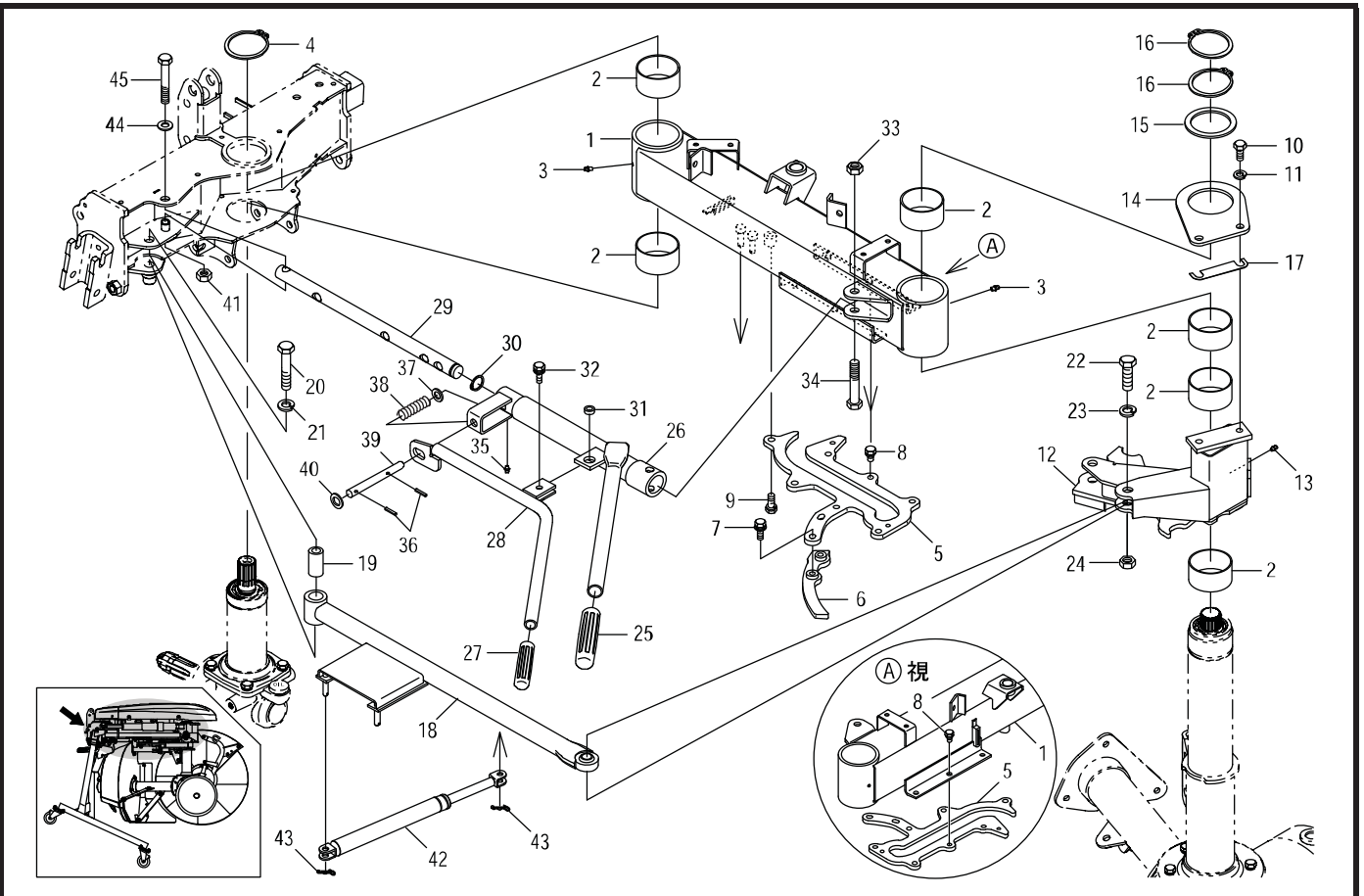
RS751,RS751(C)



見出番号	部品コード	部品名	規格	1台分個数						実施機番	備考
				751F	751C	751					
1	7663081	オフセットアーム COMP			1	1					76671142500
2	7662947	DUブッシュ	LFB 7040		6	6					
3	9330003	グリスニップル	A-MT6 P1.0		2	2					
4	9371070	ストップリング	S70		1	1					
5	7663084	ガイドレール			1	1					76671143401
6	7663085	カムプレート			(1)	(1)					76671143501
7	9020913	コガタボルト 3P	M10*30 P1.5 7T		2	2					
8	9024155	コガタボルト 2P	M10*16 P1.5 7T		1	1					
9	9020911	コガタボルト 2P	M10*25 P1.5 7T		6	6					
10	9011758	ボルト	M12*25 P1.5 8T		2	2					
11	9210012	Sワッシャ	M12		2	2					
12	7663086	リターンフレーム COMP			1	1					76670143601
13	9330003	グリスニップル	A-MT6 P1.0		1	1					
14	7663087	サポートプレート			1	1					76670144500
15	7663088	カラー 70*90*L4.5			1	1					76670144600
16	9371070	ストップリング	S70		2	2					
17	7662963	シム	t0.5		(2)	(2)					76666048900
18	7663096	オフセットリンク			1	1					76671144800
19	7662909	カラー 16.1*24*L49			1	1					76666044700
20	9011970	ボルト	M16*71 P1.5 8T		1	1					
21	9210016	Sワッシャ	M16		1	1					
22	9011965	ボルト	M16*55 P1.5 8T		1	1					
23	9210016	Sワッシャ	M16		1	1					
24	9140519	ナット	M16 P1.5		1	1					
25	7662780	グリップ	GP-49		1	1					76639343400
26	7663089	スライドロッド A.COMP			1	1					76671143601
27	7662783	グリップ	GP-32		1	1					76639343500
28	7663091	ソウサレバーCOMP			1	1					76671144101
29	7663090	スライドロッド B			1	1					76671144000
30	9371024	ストップリング	S24		2	2					

13.フレーム部(オフセットアーム)

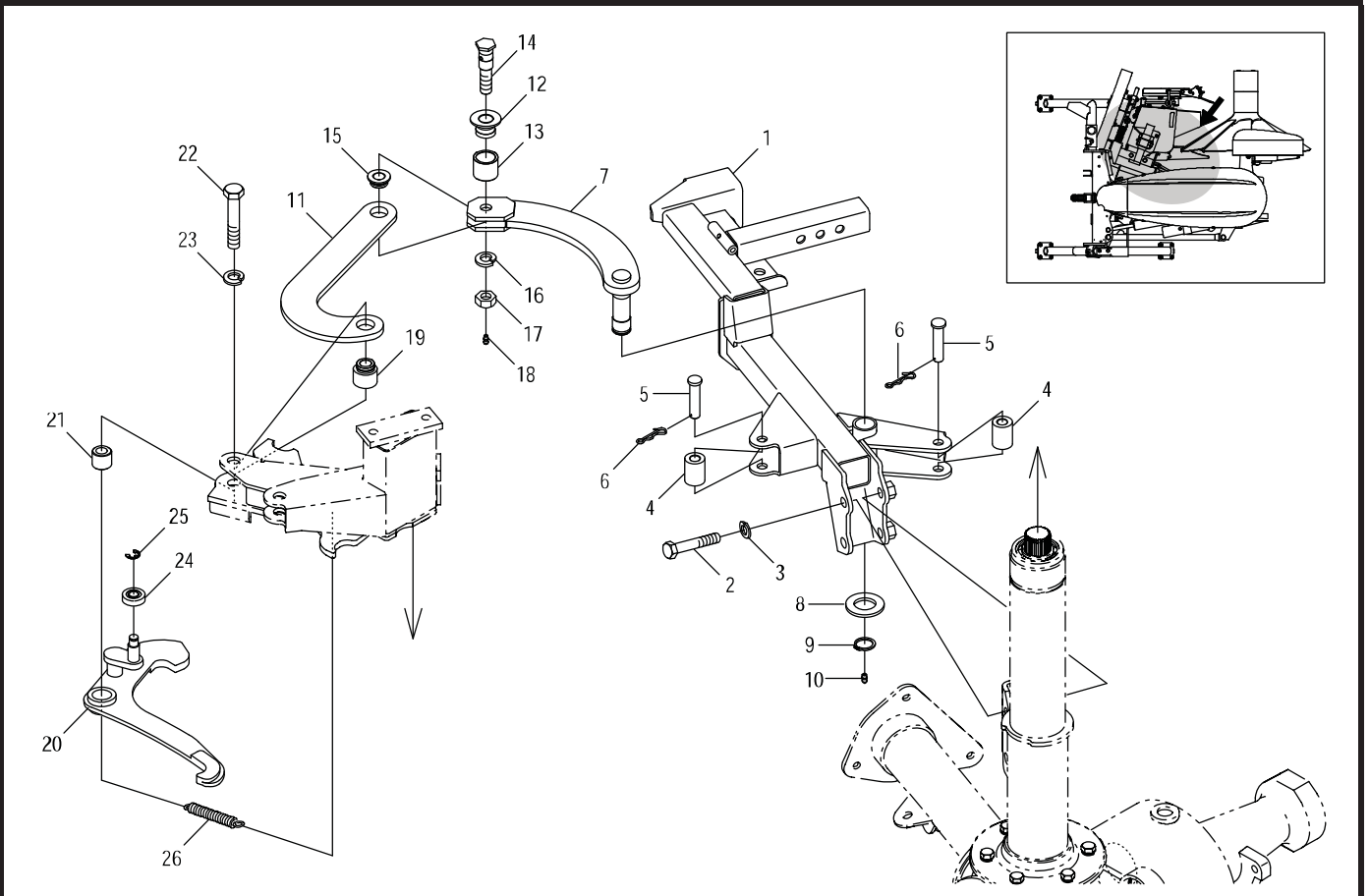
RS751,RS751(C)



見出番号	部品コード	部品名	規格	1台分個数				実施機番	備考
				751F	751C	751			
31	7663092	カラー 10.4*18.5*L6.5			1	1			76671144300
32	9020914	コカ [®] タホルト 2P	M10*30 P1.5 7T		1	1			
33	9140517	ナット	M14 P2.0		1	1			
34	9011270	ボルト	M14*90 P2.0		1	1			
35	9330003	グリースニップル	A-MT6 P1.0		1	1			
36	9320525	スプリングピン	φ5 25L		2	2			
37	9240014	ザ [®] ガネ	M14 コカ [®] タマル		1	1			
38	5410020	スプリング			1	1			54130040801
39	7663093	ロックピン			1	1			76671144400
40	9240114	ザ [®] ガネ	M14(15*28 t2.5)		1	1			
41	9140517	ナット	M14 P2.0		1	1			
42	7663094	ガススプリング	100ST-1079N(110kgf)		2	2			76671144700
43	9480060	Rピン(スケットメツキ)	φ10		4	4			
44	9240114	ザ [®] ガネ	M14		1	1			
45	9011272	ボルト	M14+100 P2.0 8T		1	1			

14.フレーム部(サポートフレーム)

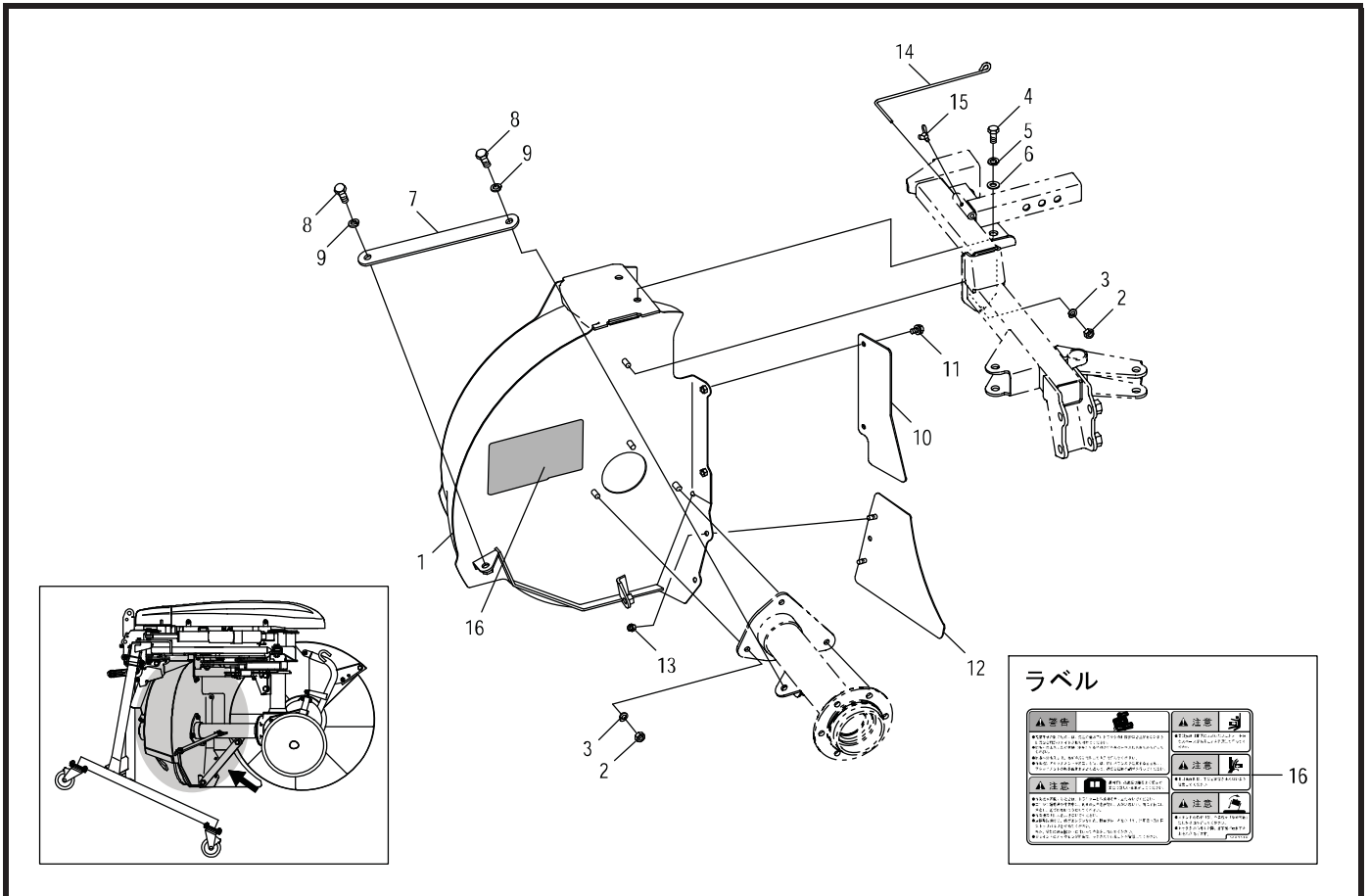
RS751・RS751(F)(C)



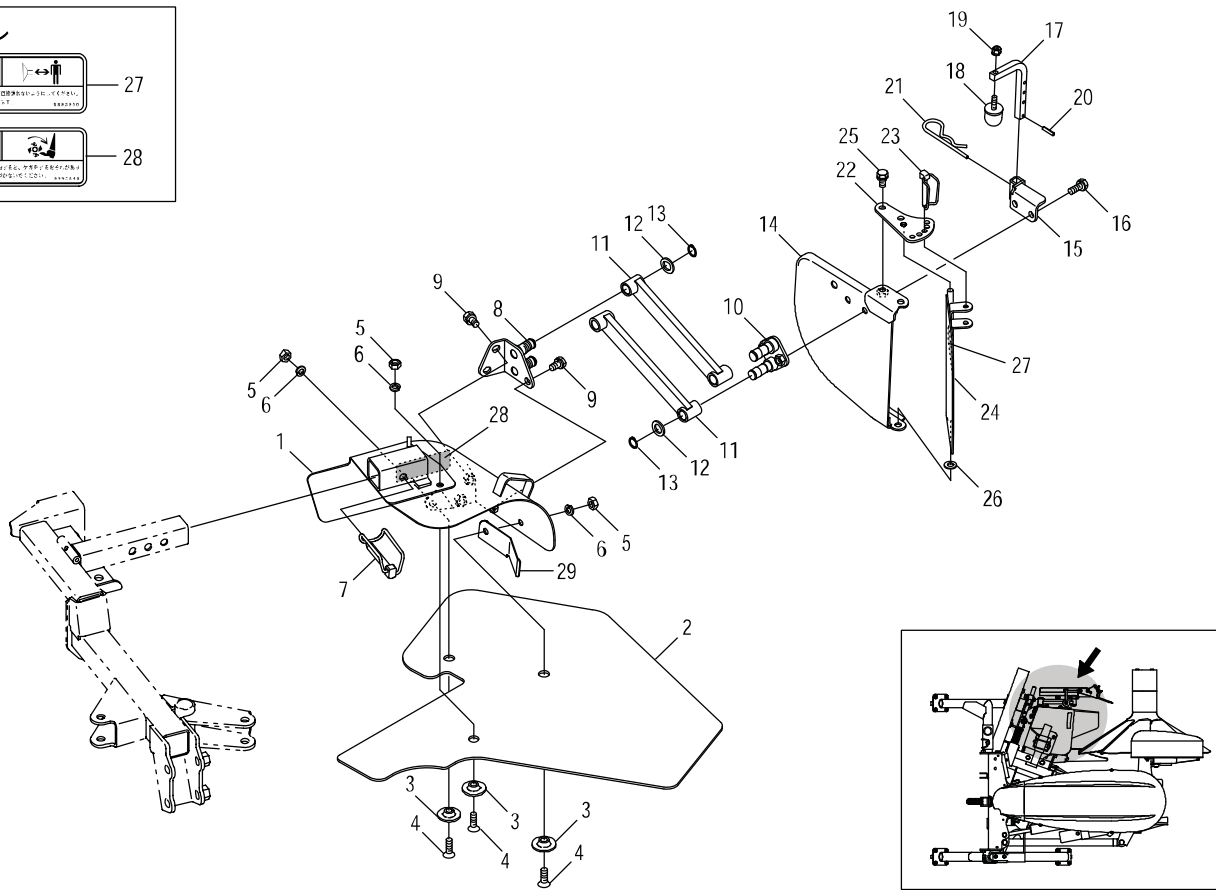
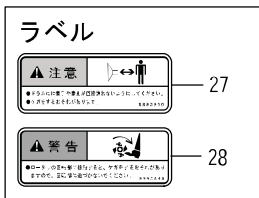
見出番号	部品コード	部品名	規格	1台分個数						実施機番	備考
				751F	751C	751					
1	7663097	サポートフレーム COMP		1	1	1					76670145000
2	9011268	ボルト	M14*80 P2.0 8T	2	2	2					
3	9210014	Sワッシャ	M14	2	2	2					
4	7662911	カラー 14*28*L38		2	2	2					76666045900
5	2010036	ピン 14*65		2	2	2					20104127000
6	9480064	Rピン(スケドメッキ)	φ14	2	2	2					
7	7662912	リハースアーム A →7663184に設変		1	1	1					7666604600+ 12
8	9240024	ザガネ	M24 コカタマル	1	1	1					
9	9371025	ストップリング	S25	1	1	1					
10	9330003	グリスニップル	A-MT6 P1.0	1	1	1					
11	7662913	リハースアーム B 7663234		1	1	1					76666046100
12	7662914	ガイドカラー A		1	1	1					76666046212
13	7662915	ガイドカラー B		1	1	1					76666046300
14	7662916	シテンボルト		1	1	1					76666046400
15	7662917	リンクカラー A		1	1	1					76666046500
16	9210016	Sワッシャ	M16	1	1	1					
17	9140519	ナット	M16 P1.5 4T	1	1	1					
18	9330003	グリスニップル	A-MT6 P1.0	1	1	1					
19	7662918	リンクカラー B		1	1	1					76666046601
20	7663117	ロックアーム COMP.B		1	1	1					76670145522
21	7662281	カラー 16.5*26*24		1	1	1					76643043801
22	9011976	ボルト	M16*90 P1.5 8T	1	1	1					
23	9210016	Sワッシャ	M16	1	1	1					
24	9380320	ヘアリング	6201-2RS	1	1	1					
25	9373010	ストップリング	E10	1	1	1					
26	8060093	スプリング		1	1	1					80652210600

15.フレーム部(シールドカバー)

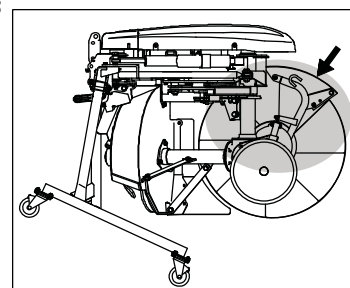
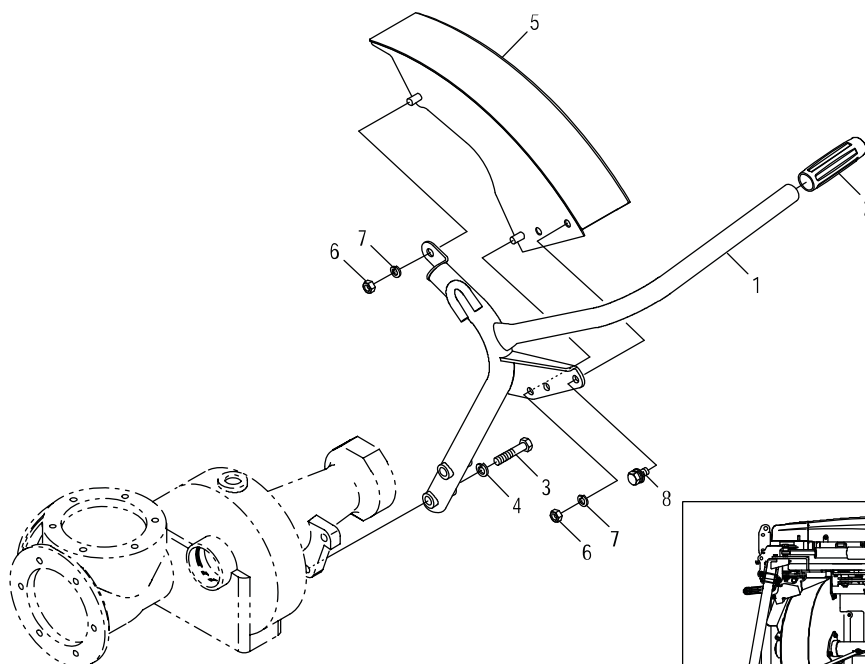
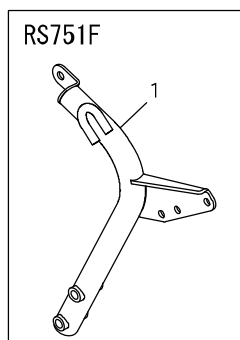
RS751・RS751(F)(C)



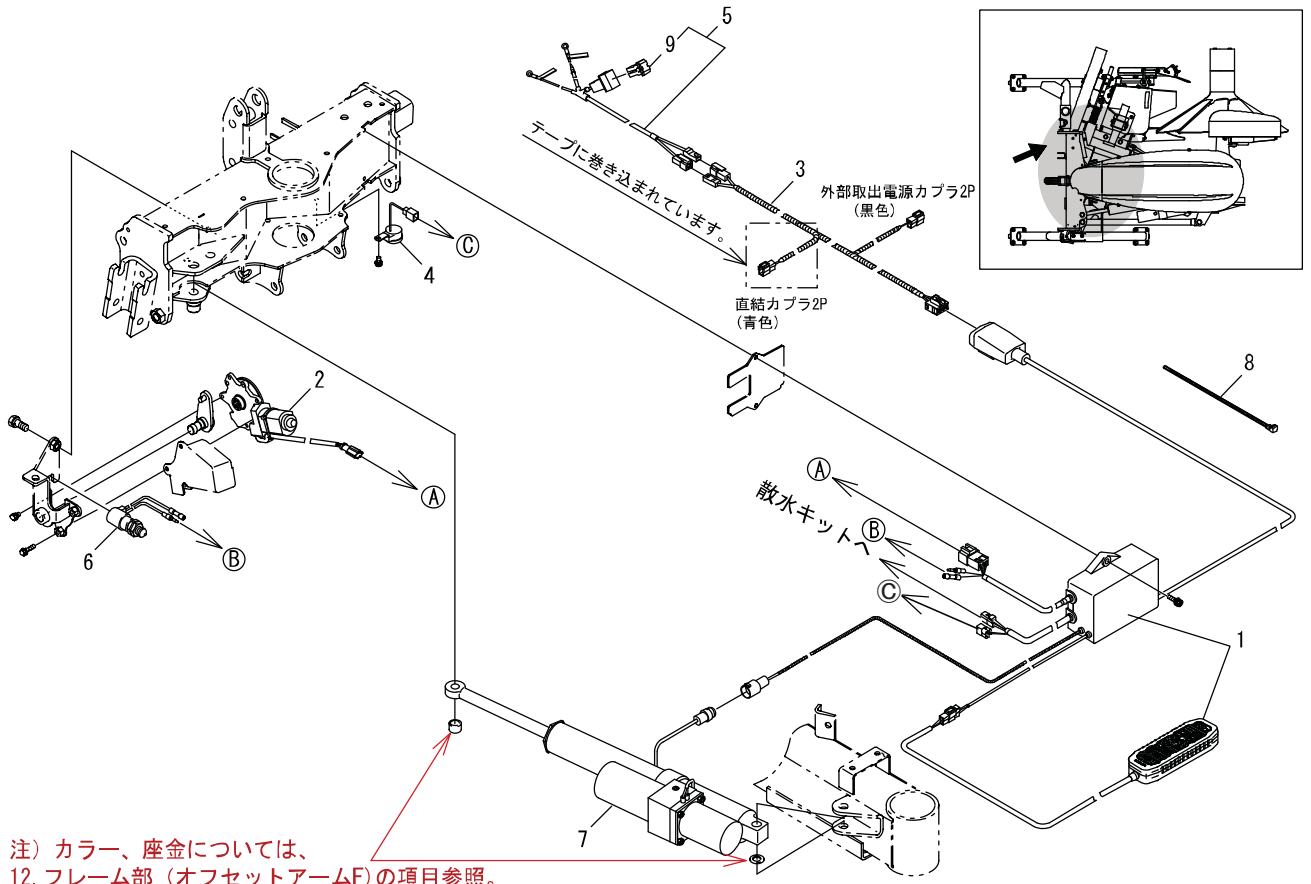
見出番号	部品コード	部品名	規格	1台分個数						実施機番	備考
				751F	751C	751					
1	7663104	シールドカバー COMP(ラベル)		1	1	1					76670148001
2	9140705	コガタナット	M10 P1.5	4	4	4					
3	9210010	Sワッシャ	M10	4	4	4					
4	9011758	ボルト	M12*25 P1.5 8T	2	2	2					
5	9210012	Sワッシャ	M12	2	2	2					
6	9240112	ザカネ	M12	2	2	2					
7	7662922	シールドカバーステー		2	2	2					76666047500
8	9011758	ボルト	M12*25 P1.5 8T	4	4	4					
9	9210012	Sワッシャ	M12	4	4	4					
10	7660963	ホジョカバー A		1	1	1					76637040500
11	9020946	コガタボルト 2P	M8*16 P1.25 7T	2	2	2					
12	7660965	ホジョカバー B		1	1	1					76637040601
13	9150358	コガタナット 2P	M8 P1.25	2	2	2					
14	7662283	マーカ		1	1	1					76643044200
15	9120210	チョウボルト	M6*16 P1.0	1	1	1					
16	9993948	ケイコク・チュウイ(アゼ)		1	1	1					99912051001



見出番号	部品コード	部品名	規格	1台分個数			実施機番	備考
				751F	751C	751		
1	7662290	スライドカバー COMP		1	1			76643045312
1	7560205	スライドカバー COMP(ラベル)				1		75600049922
2	7663100	スライドカバーゴム		1	1	1		76670147000
3	7660309	オサエカナガ		3	3	3		76605041300
4	9420030	サラネジ(+)	M10*25 P1.5	3	3	3		
5	9140705	コガタナット	M10 P1.5	3	3	3		
6	9210010	Sワッシャ	M10	3	3	3		
7	4800781	ロックピン 12		1	1	1		48020944200
8	7662925	アームシテンサ COMP.A		1	1	1		76666047800
9	9020912	コガタボルト 2P	M10*20 P1.5 7T	3	3	3		
10	7660911	アームシテンサ COMP.B		1	1	1		76633041800
11	7660910	スイングアーム		2	2	2		76633041700
12	9240016	ザガネ	M16 コガタマル	4	4	4		
13	9371017	ストップリング	S17	4	4	4		
14	7663154	サイドカバー		1	1	1		76666048011
15	7660731	ストップブラケット		1	1	1		76617042402
16	9020911	コガタボルト 2P	M10*25 P1.5 7T	2	2	2		
17	7662521	ストップ		1	1	1		76617042513
18	9680051	ストップゴムハフファ	R1-30	1	1	1		
19	9150358	コガタナット 2P	M8 P1.25	1	1	1		
20	9320525	スプリングピン	φ5*25	1	1	1		
21	1940064	Rピン	φ4*φ19	1	1	1		19404029010
22	7662927	カイドウプレート		1	1	1		76666048100
23	4800782	ロックピン 8		1	1	1		48020944300
24	7662592	EXサイドカバー(ラベル)		1	1	1		76648240500
25	9020912	コガタボルト 2P	M10*20 P1.5 7T	2	2	2		
26	9240110	ザガネ	M10	1	1	1		
27	9993950	チュウイ(ドラム)		1	1	1		99913101001
28	9993949	ケイコク(ロータリ)		1	1	1		99912052012
29	7663122	ゴムオサエプレート		1	1	1		76670147100

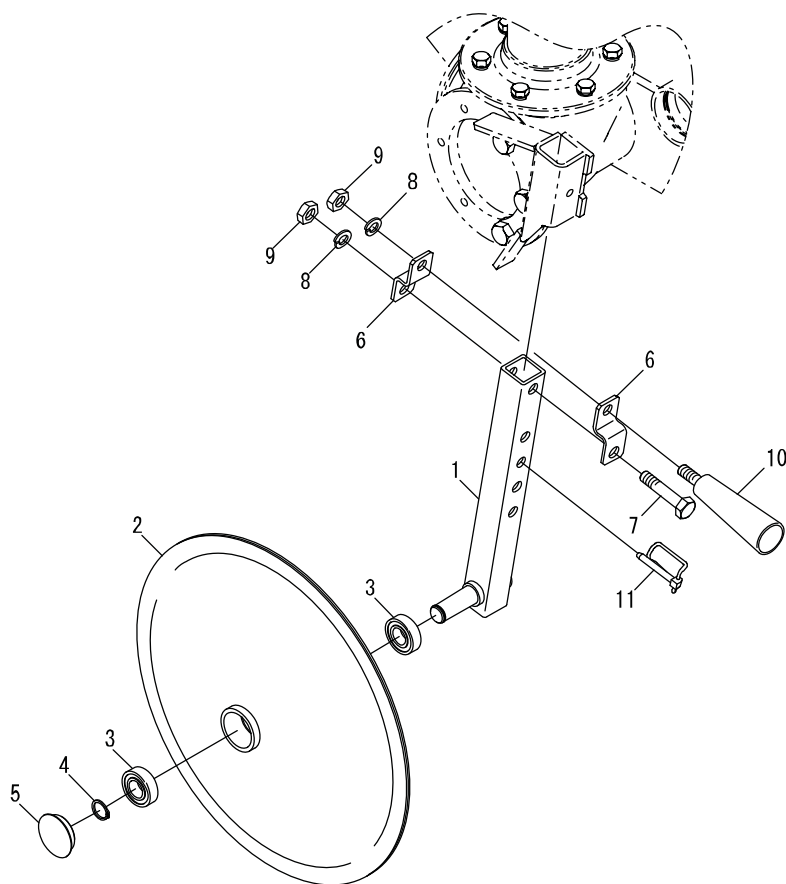


見出番号	部品コード	部 品 名	規 格	1 台 分 個 数					実施機番	備 考
				751F	751C	751				
1	7663101	ドラムカバーサポート F.COMP		1						76670147301
1	7663102	ドラムカバーサポート COMP			1	1				76671147301
2	7662780	グリップ			1	1				76639343400
3	9011769	ボルト	M12*65 P1.5 8T	2	2	2				
4	9210012	Sワッシャ	M12	2	2	2				
5	7663103	ドラムカバー COMP		1	1	1				76670147601
6	9140705	コガタナット	M10 P1.5	2	2	2				
7	9210010	Sワッシャ	M10	2	2	2				
8	9020912	コガタボルト 2P	M10*20 P1.5 7T	1	1	1				

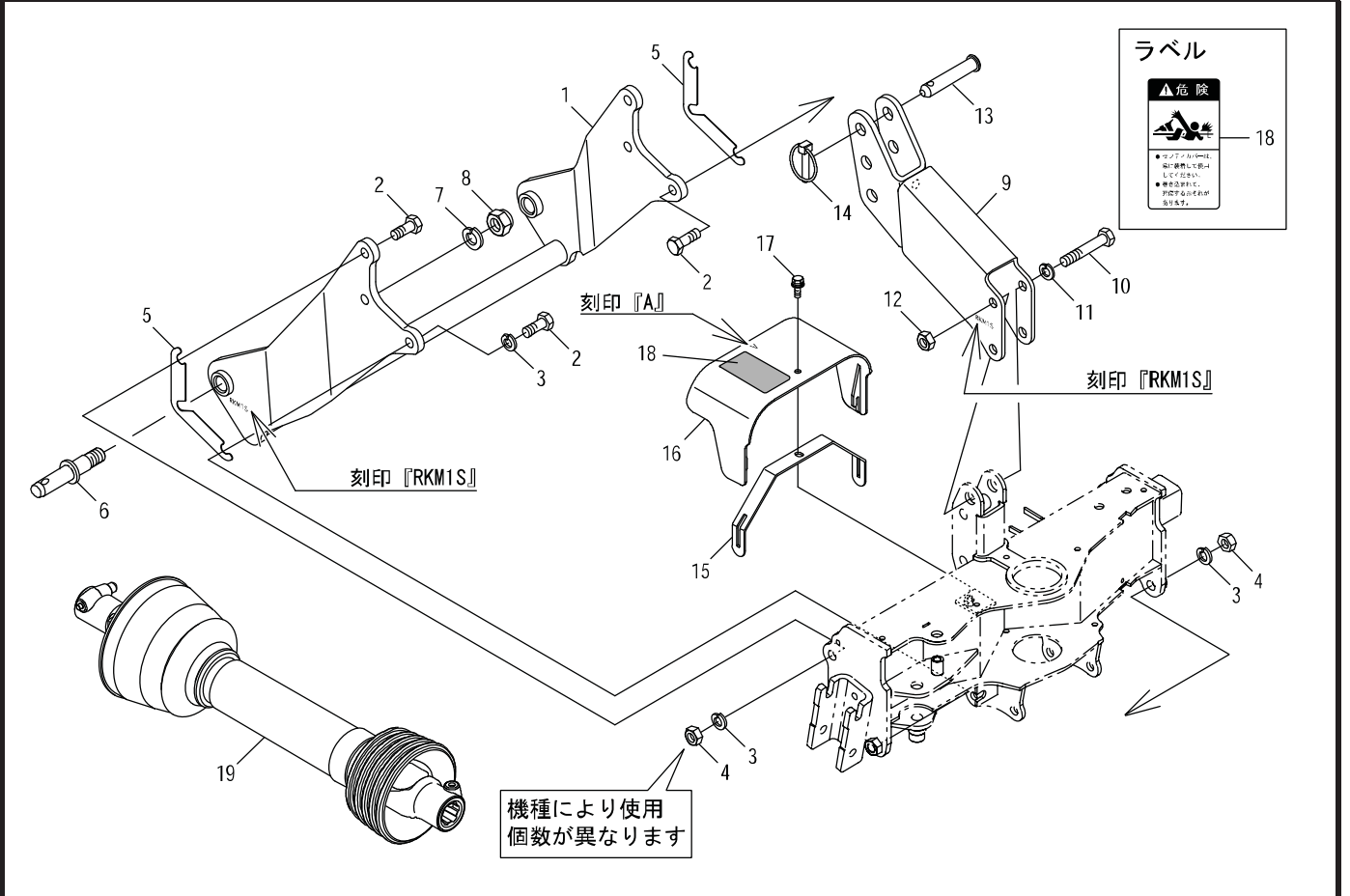


注) カラー、座金については、
12. フレーム部 (オフセットアームF) の項目参照。

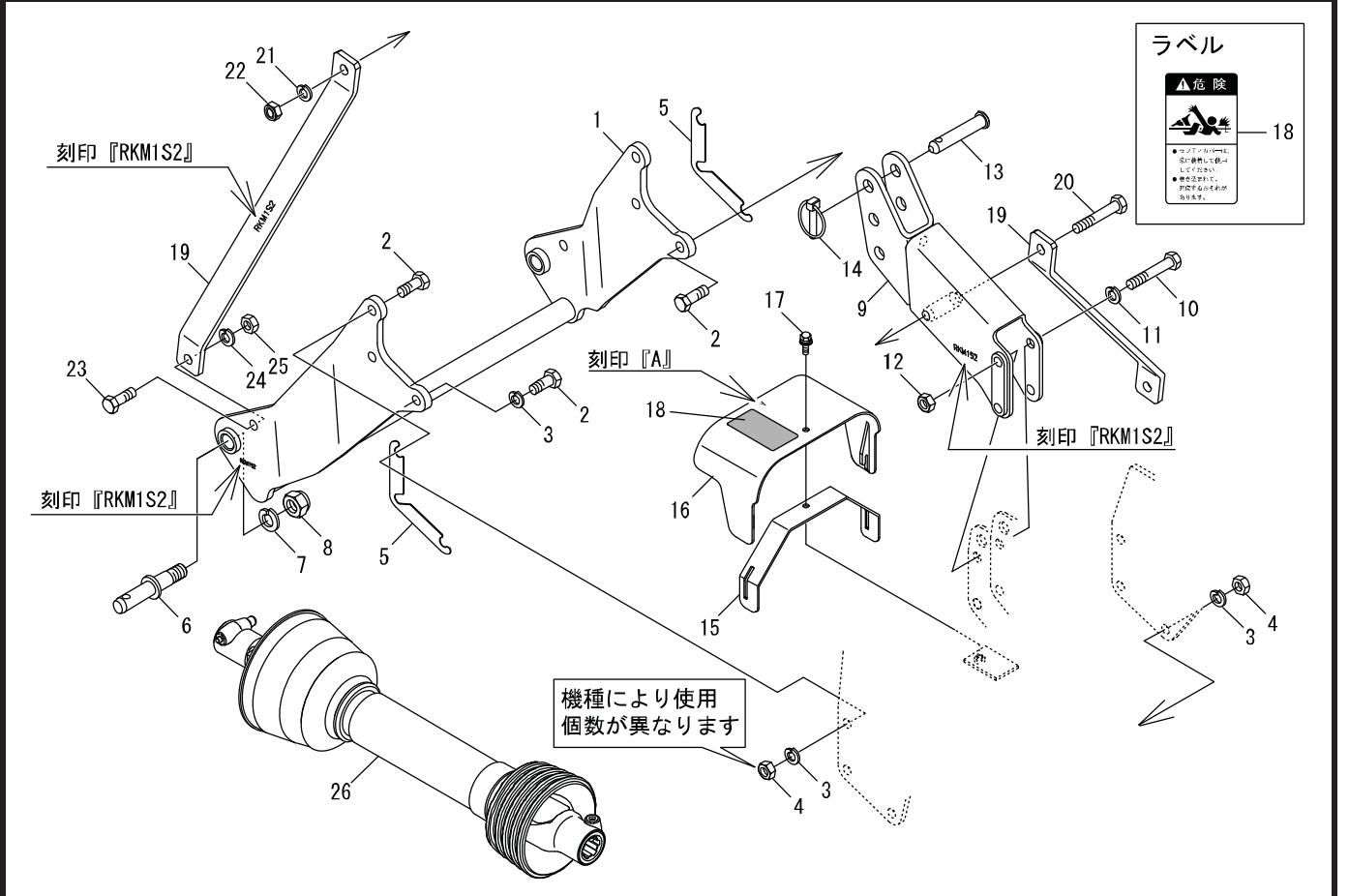
見出番号	部品コード	部品名	規格	1台分個数					実施機番	備考
				751F	751C	751				
1	7663114	コントローラ ASSY		1						76670151011
2	7662942	リダクションモータ		1						76666050800
3	4910578	バッテリーハーネス M		1						49111460800
4	4910575	ブザー - 4910882保護チューブ付に設変		1						49111460600
5	7662975	バッテリーハーネス ASSY		1						76648150301
6	7600258	ニュートラルセーフティスイッチ		1						76000730400
7	7663164 7662813	ミニモーションパッケージ [*] パワーチルト単品で代用RKM E4200-01317		1						76643050302
8	7840059	ソクセンバンド [*]	RF250	5						78920018500
9	7662494	スローブローヒューズ [*]	60A	(1)						76648150400



見出番号	部品コード	部品名	規格	1台分個数					実施機番	備考
				751F	751C	751				
1	7662109	コイルタアーム		1	1	1				76639060100
2	7660796	コイルタ		1	1	1				76621060201
3	9380201	ヘアリング	6003-2RS	2	2	2				
4	9371017	ストップリング	S17	1	1	1				
5	9650036	ホアプラグ	RCA5カタ φ35*8*φ42 ツバツキ	1	1	1				
6	7660797	ブラケット A		2	2	2				76621060400
7	9023163	コガタボルト	M10*50 P1.5 7T	1	1	1				
8	9210010	Sワッシャ	M10	2	2	2				
9	9140705	コガタナット	M10 P1.5	2	2	2				
10	7890290	クリップ		1	1	1				78920054600
11	4800782	ロックピン8		1	1	1				48020944300



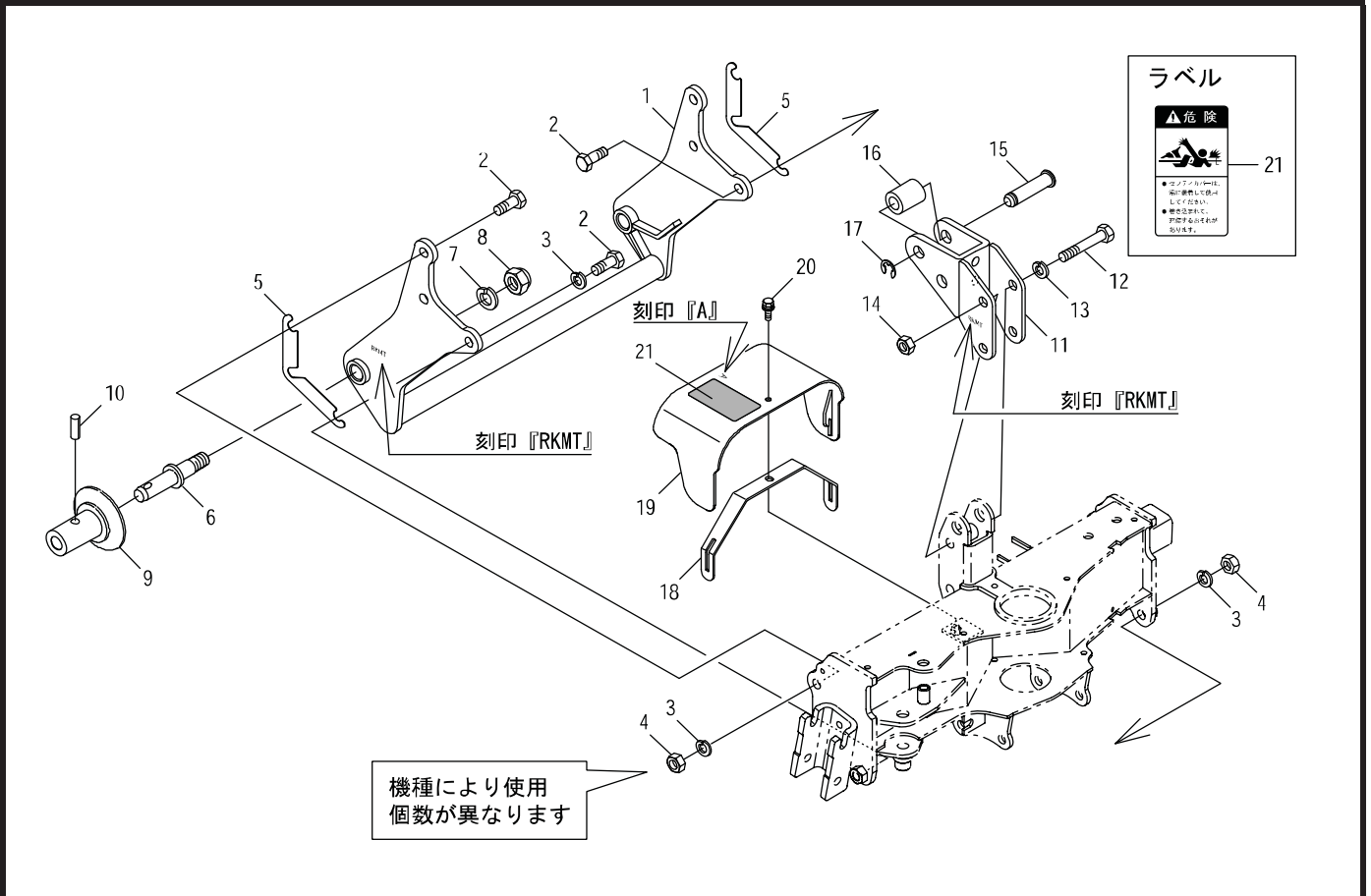
見出番号	部品コード	部品名	規格	1台分個数			実施機番	備考
				751F-1S	751C-1S	751-1S		
1	8050960	ヒッチブラケット 1S		1	1	1		80596050200
2	9011861	ホルト	M14*40 P1.5 8T	6	6	6		
3	9210014	Sワッシャ	M14	6	6	6		
4	9140516	ナット	M14 P1.5 6T	6	6	6		
5	8044401	ヒッチブラケットシム		4	4	4		80401010401
6	8050012	ヒッチピン	131(30)	2	2	2		80501050301
7	9210020	Sワッシャ	M20	2	2	2		
8	9290036	Uナット	M20 P2.5	2	2	2		
9	8050963	マスト 1S		1	1	1		80596050400
10	9011871	ホルト	M14*80 P1.5 8T	2	2	2		
11	9210014	Sワッシャ	M14	2	2	2		
12	9140516	ナット	M14 P1.5 6T	2	2	2		
13	2590079	トップリンクピン	φ19*100	1	1	1		25904020030
14	9510151	ガンマピン	φ10	1	1	1		
15	8050965	カバーブラケット		1	1	1		80596050501
16	8060176	セフティカバー A (ラベル)		1	1	1		80602430402
17	9020936	コガタホルト 3P	M8*25 P1.25 7T	1	1	1		
18	9992126	キケン(ジョイント)		1	1	1		99905243000
1~18	8052254	ヒッチ ASSY(ジョイントナシ)	RKM750-1S (販売用)	1	1	1		
19	0100936	ジョイント	TC69	1	1	1		
1~18	8054102	ヒッチASSY(ジョイントナシ)	RKM750-1S (量産用)	1	1	1		



見出番号	部品コード	部品名	規格	1台分個数						実施機番	備考
1	8054202	ヒッチブラケット 1S		1							80596050211
2	9011861	ボルト	M14X40 P1.5 8T	6							
3	9210014	Sワッシャ	M14	6							
4	9140516	ナット	M14 P1.5 6T	6							
5	8044401	ヒッチブラケットシム		4							80401010401
6	8050012	ヒッチピン	131(30)	2							80501050301
7	9210020	Sワッシャ	M20	2							
8	9290036	Uナット	M20 P2.5	2							
9	8054200	マスト 1S		1							80596051300
10	9011874	ボルト	M14X100 P1.5 8T	2							
11	9210014	Sワッシャ	M14	2							
12	9140516	ナット	M14 P1.5 6T	2							
13	2590079	トップリンクピン	φ 19X100	1							25904020030
14	9510151	ガンマピン	φ 10	1							
15	8050965	カバーブラケット		1							80596050501
16	8060176	セフティカバー A (ラベル)		1							80602430402
17	9020936	コガタボルト 3P	M8X25 P1.25 7T	1							
18	9992126	キケン(シヨイント)		1							99905243000
19	8054201	マストステー1S		2							80596052000
20	9011874	ボルト	M14X100 P1.5 8T	1							
21	9210014	Sワッシャ	M14	1							
22	9290027	Uナット	M14 P1.5	1							
23	9011861	ボルト	M14X40 P1.5 8T	2							
24	9210014	Sワッシャ	M14	2							
25	9140516	ナット	M14 P1.5 6T	2							
1~25	8052488	ヒッチ ASSY(シヨイントナシ)	RKM750-1S (販売用)	1							80596000512
26	0110936	シヨイント	TC69	1							
1~25	8052489	ヒッチ ASSY(シヨイントナシ)	RKM750-1S (量産用)	1							

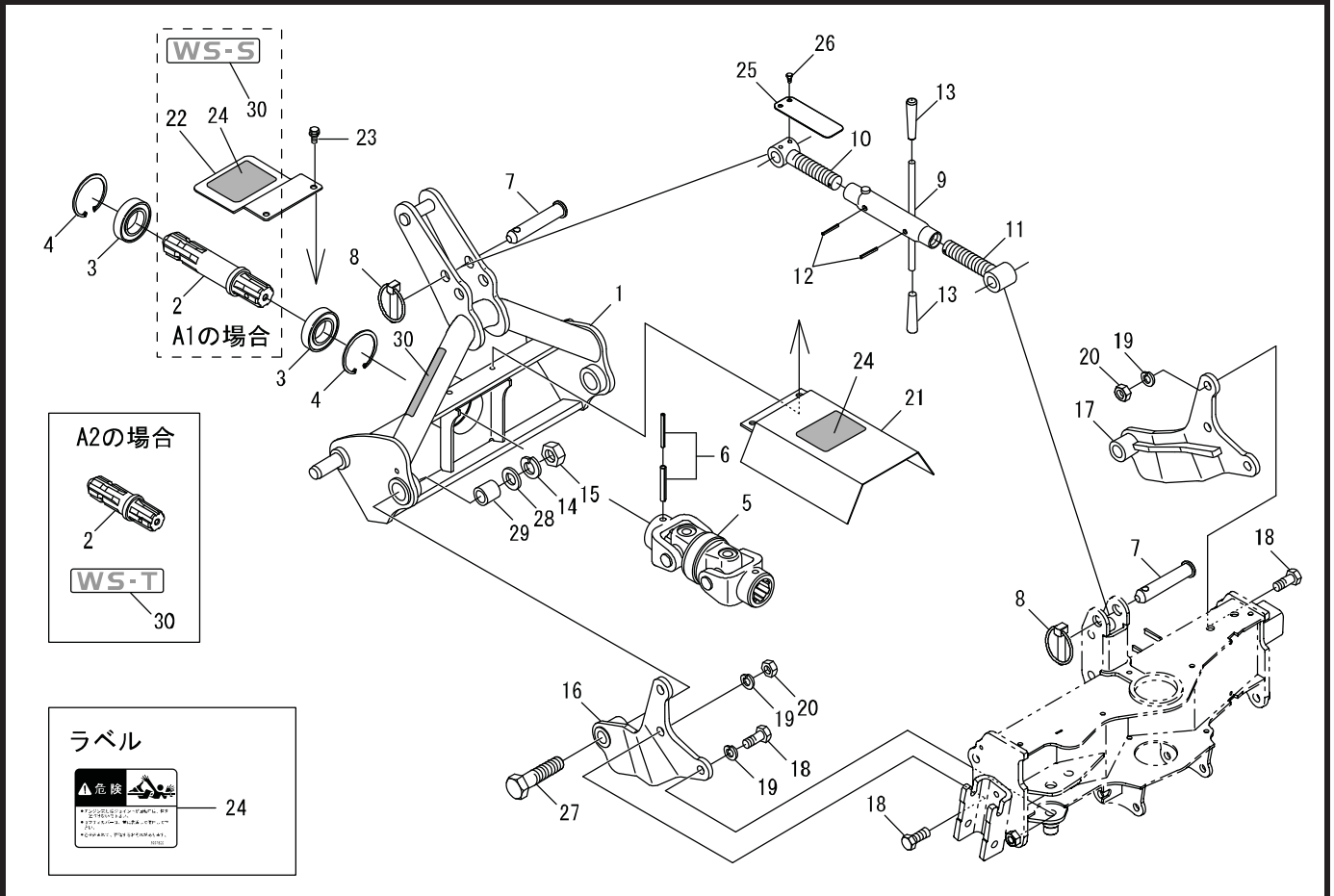
21.ヒッチ部 (T)

RS751(C)(F)-T



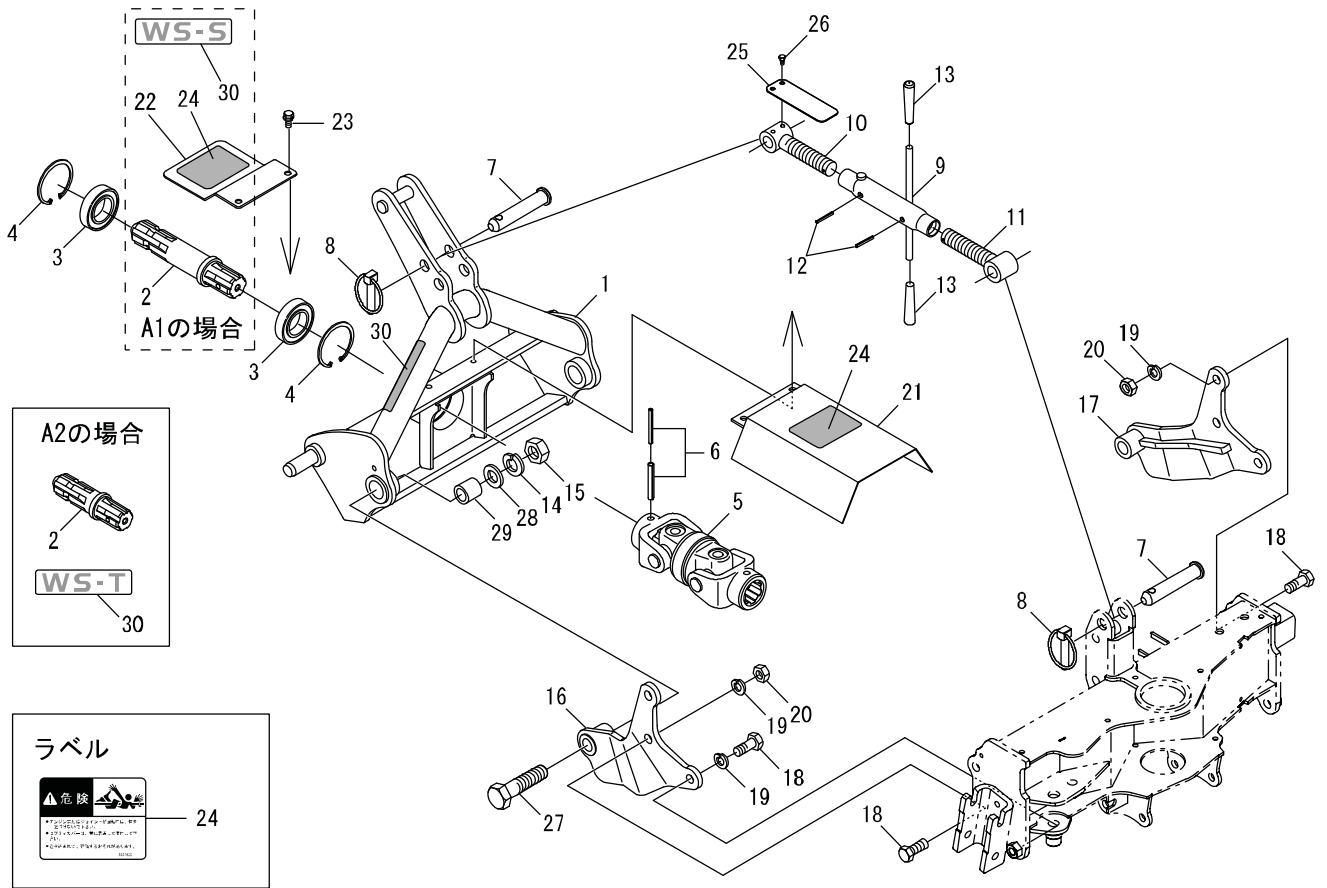
見出番号	部品コード	部品名	規格	1台分個数					実施機番	備考
				751F	751C	751				
1	8050959	ヒッチブラケット T		1	1	1				80596050101
2	9011859	ボルト	M14 * 35 P1.5 8T	6	6	6				
3	9210014	Sワッシャ	M14	6	6	6				
4	9140516	ナット	M14 P1.5 6T	6	6	6				
5	8044401	ヒッチブラケットシム		4	4	4				80401010401
6	8050012	ヒッチピン	131(30)	2	2	2				80501050301
7	9210020	Sワッシャ	M20	2	2	2				
8	9290036	Uナット	M20 P2.5	2	2	2				
9	8050013	ガイドカラー		2	2	2				80501050400
10	9321235	スプリングピン	φ 12*35L	2	2	2				
11	8050962	マスト T		1	1	1				80596050301
12	9011871	ボルト	M14*80 P1.5 8T	2	2	2				
13	9210014	Sワッシャ	M14	2	2	2				
14	9140516	ナット	M14 P1.5 6T	2	2	2				
15	8050200	ピン 19*78	φ 19*78	1	1	1				80501050711
16	8050014	トップリンクカラー	φ 34*φ 19.5*44	1	1	1				80501050500
17	9373015	ストップリング	E15	1	1	1				
18	8050965	カバーブラケット		1	1	1				80596050501
19	8060176	セフティカバー A (ラベル)		1	1	1				80602430402
20	9020936	コガタボルト 3P	M8*25 P1.25 7T	1	1	1				
21	9992126	キケン(ジョイント)		1	1	1				99905243000
1~21	8052251	ヒッチ ASSY		1	1	1				80596000002

22.ヒッチ部(-S)(-T) 2014年3月生産分まで



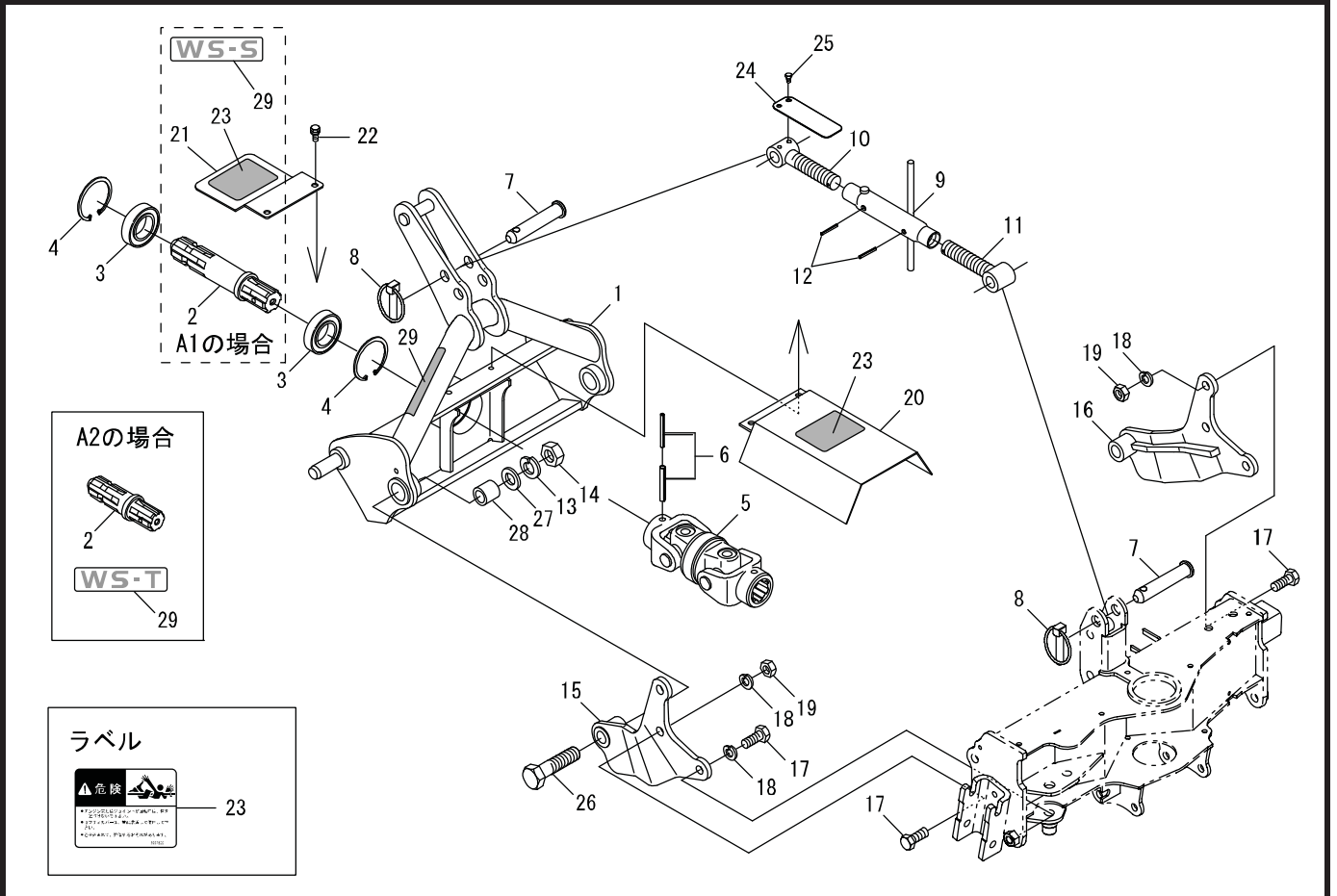
見出番号	部品コード	部品名	規格	1台分個数						実施機番	備考
				751-S	751-T						
1	8080127	ダブルフレーム A.COMP		1	1						80814250101
2	8080130	PICシャフト A1		1							80815050600
2	8080131	PICシャフト A2			1						80815050700
3	9380287	ベアリング	6207-2RS	2	2						
4	9372072	ストップリング	H72	2	2						
5	8080013	ダブルジョイント		1	1						80804050100
6	8080097	スプリングピン 8*50 ASSY	φ5*50 φ8*50	1	1						80809056500
7	2590079	トップリンクピン	φ19*100	2	2						25904020030
8	9510151	ガンマピン	φ10*50	2	2						
9	8080133	ターンバックル		1	1						80815051000
10	8080135	ネジ R		1	1						80815051200
11	8080134	ネジ L		1	1						80815051100
12	9320422	スプリングピン	φ4*22	2	2						
13	4800797	グリッパ		2	2						48020945600
14	9210020	Sワッシャ	M20	2	2						
15	9140526	ナット	M20 P2.5	2	2						
16	8080137	レンケツプレート L		1	1						80815051500
17	8080138	レンケツプレート R		1	1						80815051600
18	9011859	ボルト	M14*35 P1.5 8T	6	6						
19	9210014	Sワッシャ	M14	6	6						
20	9140516	ナット	M14 P1.5	2	2						
21	8080057	ジョイントカバー L(ラベル) 8080220		1	1						80807050900
22	8080141	ジョイントカバー A1(ラベル)		1							80815053000
23	9020404	コガタボルト 2P	M8*13 P1.25 7T	2	2						
24	9992809	キケン(ジョイント)		2	1						99911012000
25	8080136	イタパネ		1	1						80815051301
26	9000011	ボルト(+) 2P	M6*8 P1.0	2	2						
27	9010418	ボルト	M20*80 P2.5	2	2						
28	9240120	ザガネ	M20	2	2						
29	8080139	カラー 20*30 L29		2	2						80815051700

22.ヒッチ部(-S)(-T) 2014年3月生産分まで



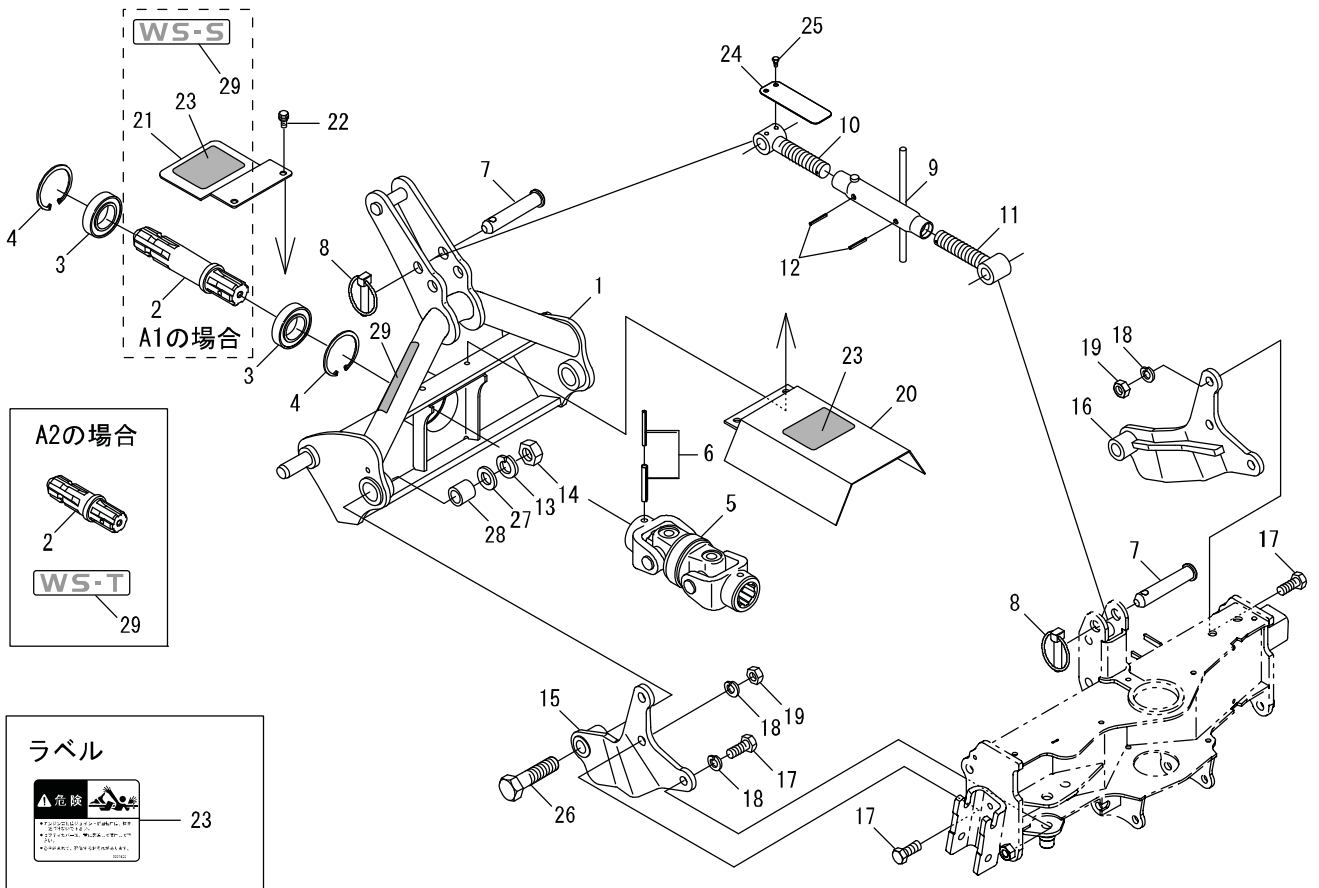
見出番号	部品コード	部品名	規格	1台分個数					実施機番	備考
				751-S	751-T					
30	9994326	ラベル WS-S	RS-1	1						99914337800
30	9994327	ラベル WS-T	RS-1		1					99914337900
1~30	8083083	ヒッチ ASSY	RS751-S	1						80815006700
1~30	8083084	ヒッチ ASSY	RS751-T		1					80815006800

22.ヒッチ部(-S)(-T) 2014年4月生産分より実施

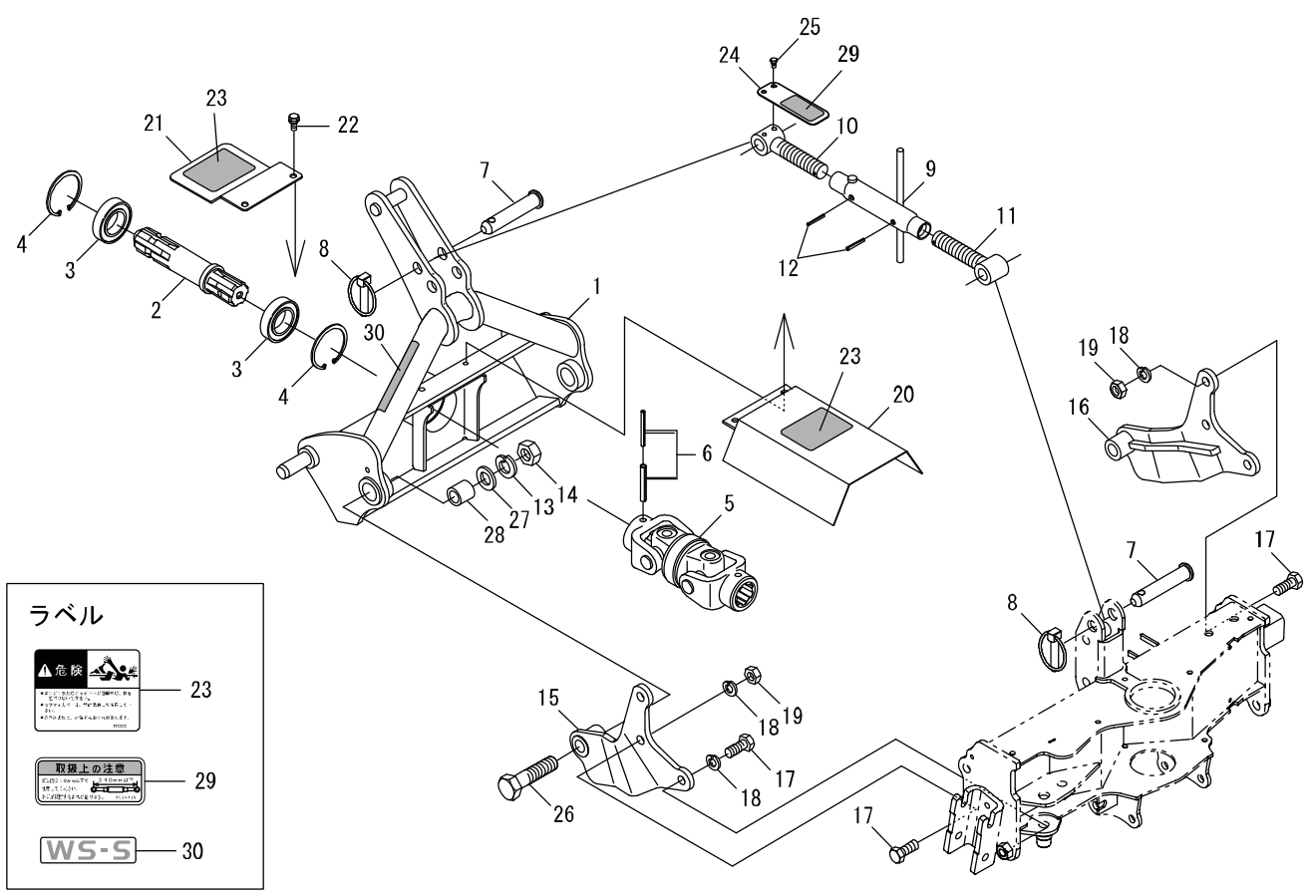


見出番号	部品コード	部品名	規格	1台分個数						実施機番	備考
				751-S	751-T						
1	8080127	ダブルフレーム A.COMP		1	1						80814250101
2	8080130	PICシャフト A1		1							80815050600
2	8080131	PICシャフト A2			1						80815050700
3	9380287	ベアリング	6207-2RS	2	2						
4	9372072	ストップリング	H72	2	2						
5	8080013	ダブルジョイント		1	1						80804050100
6	8080097	スプリングピン 8*50 ASSY	φ5*50 φ8*50	1	1						80809056500
7	2590079	トップリンクピン	φ19*100	2	2						25904020030
8	9510151	ガンマピン	φ10*50	2	2						
9	8080188	ターンバックル		1	1						80815051011
10	8080135	ネジ R		1	1						80815051200
11	8080134	ネジ L		1	1						80815051100
12	9320422	スプリングピン	φ4*22	2	2						
13	9210020	Sワッシャ	M20	2	2						
14	9140526	ナット	M20 P2.5	2	2						
15	8080137	レンケツプレート L		1	1						80815051500
16	8080138	レンケツプレート R		1	1						80815051600
17	9011860	ホルト	M14*35 P1.5 8T センネジ	6	6						
18	9210014	Sワッシャ	M14	6	6						
19	9140516	ナット	M14 P1.5	2	2						
20	8080057	ジョイントカバー L(ラベル) 8080220		1	1						80807050900
21	8080141	ジョイントカバー A1(ラベル)		1							80815053000
22	9020404	コガタホルト 2P	M8*13 P1.25 7T	2	2						
23	9992809	キケン(ジョイント)		2	1						99911012000
24	8080136	イタハネ		1	1						80815051301
25	9000011	ホルト(+)2P	M6*8 P1.0	2	2						
26	9010418	ホルト	M20*80 P2.5	2	2						
27	9240120	ザガネ	M20	2	2						
28	8080139	カラー 20*30 L29		2	2						80815051700
29	9994326	ラベル WS-S	RS-1	1							99914337800

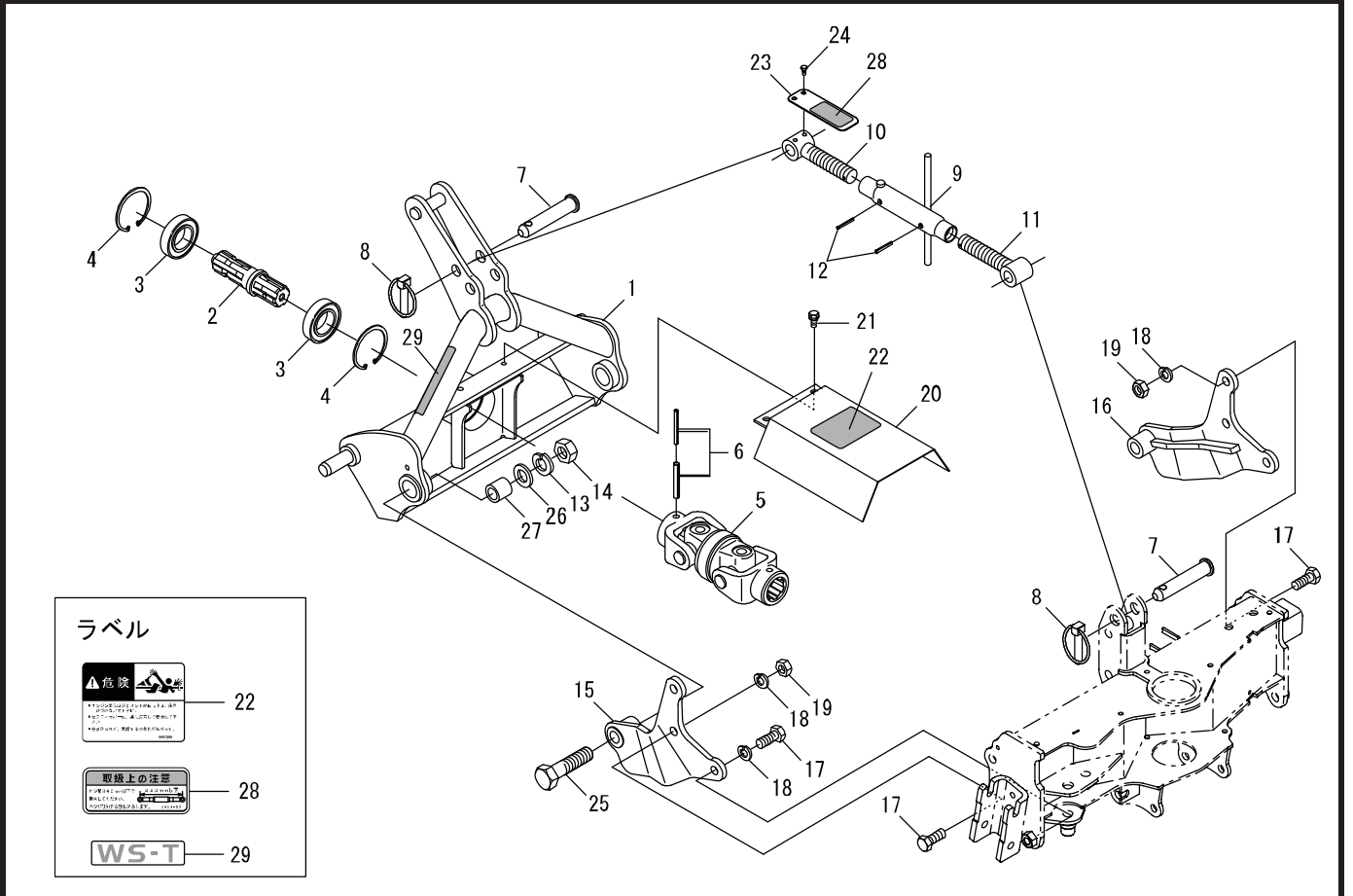
22.ヒッチ部(-S)(-T) 2014年4月生産分より実施



見出番号	部品コード	部品名	規格	1台分個数					実施機番	備考
				751-S	751-T					
29	9994327	ラベル WS-T	RS-1		1					99914337900
1~29	8083083	ヒッチ ASSY	RS751-S	1						80815006702
1~29	8083084	ヒッチ ASSY	RS751-T		1					80815006802

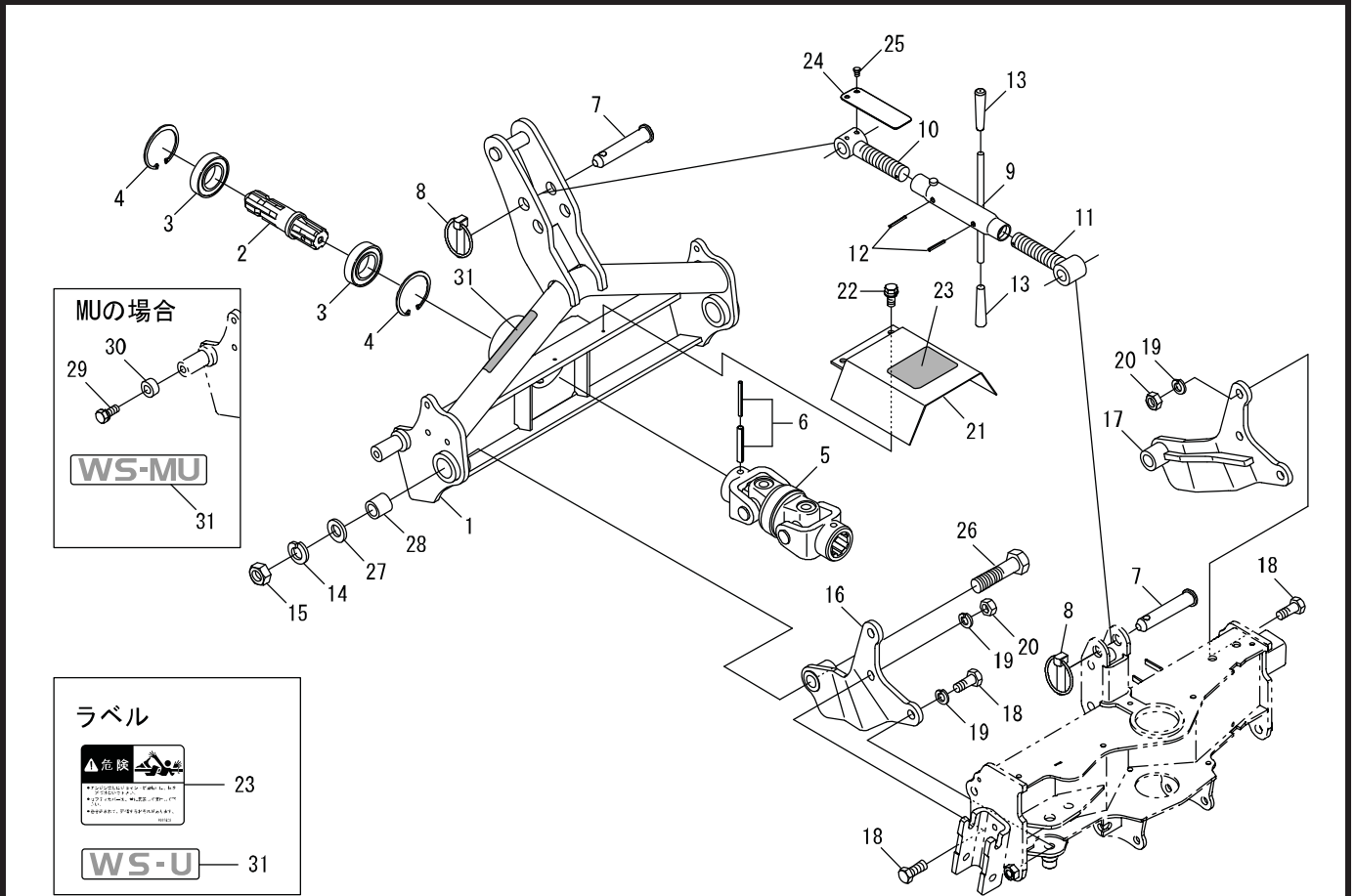


見出番号	部品コード	部品名	規格	1台分個数					実施機番	備考
1	8080127	ダブルフレーム A.COMP		1						80814250101
2	8080130	PICシャフト A1		1						80815050600
3	9380287	ヘアリング	6207-2RS	2						
4	9372072	ストップリング	H72	2						
5	8080013	ダブルジョイント		1						80804050100
6	8080097	スプリングピン 8*50 ASSY	φ5*50 φ8*50	1						80809056500
7	2590079	トップリンクピン	φ19*100	2						25904020030
8	9510151	ガンマピン	φ10*50	2						
9	8080188	ターンバックル		1						80815051011
10	8080135	ネジ R		1						80815051200
11	8080134	ネジ L		1						80815051100
12	9320422	スプリングピン	φ4*22	2						
13	9210020	Sワッシャ	M20	2						
14	9140526	ナット	M20 P2.5	2						
15	8080137	レンケツプレート L		1						80815051500
16	8080138	レンケツプレート R		1						80815051600
17	9011860	ホルト	M14*35 P1.5 8T センネジ	6						
18	9210014	Sワッシャ	M14	6						
19	9140516	ナット	M14 P1.5	2						
20	8080057	ジョイントカバー L(ラベル) 8080220		1						80807050900
21	8080141	ジョイントカバー A1(ラベル)		1						80815053000
22	9020404	コガタホルト 2P	M8*13 P1.25 7T	2						
23	9992809	キケン(ジョイント)		2						99911012000
24	8080136	イタパネ		1						80815051301
25	9000011	ホルト(+)2P	M6*8 P1.0	2						
26	9010418	ホルト	M20*80 P2.5	2						
27	9240120	ザガネ	M20	2						
28	8080139	カラー 20*30 L29		2						80815051700
29	9994455	ラベルリアツカイ(340イカ)		1						99905324200
30	9994326	ラベル WS-S	RS-1	1						99914337800
1~30	8083083	ヒッチ ASSY	RS751-S	1						80815006704



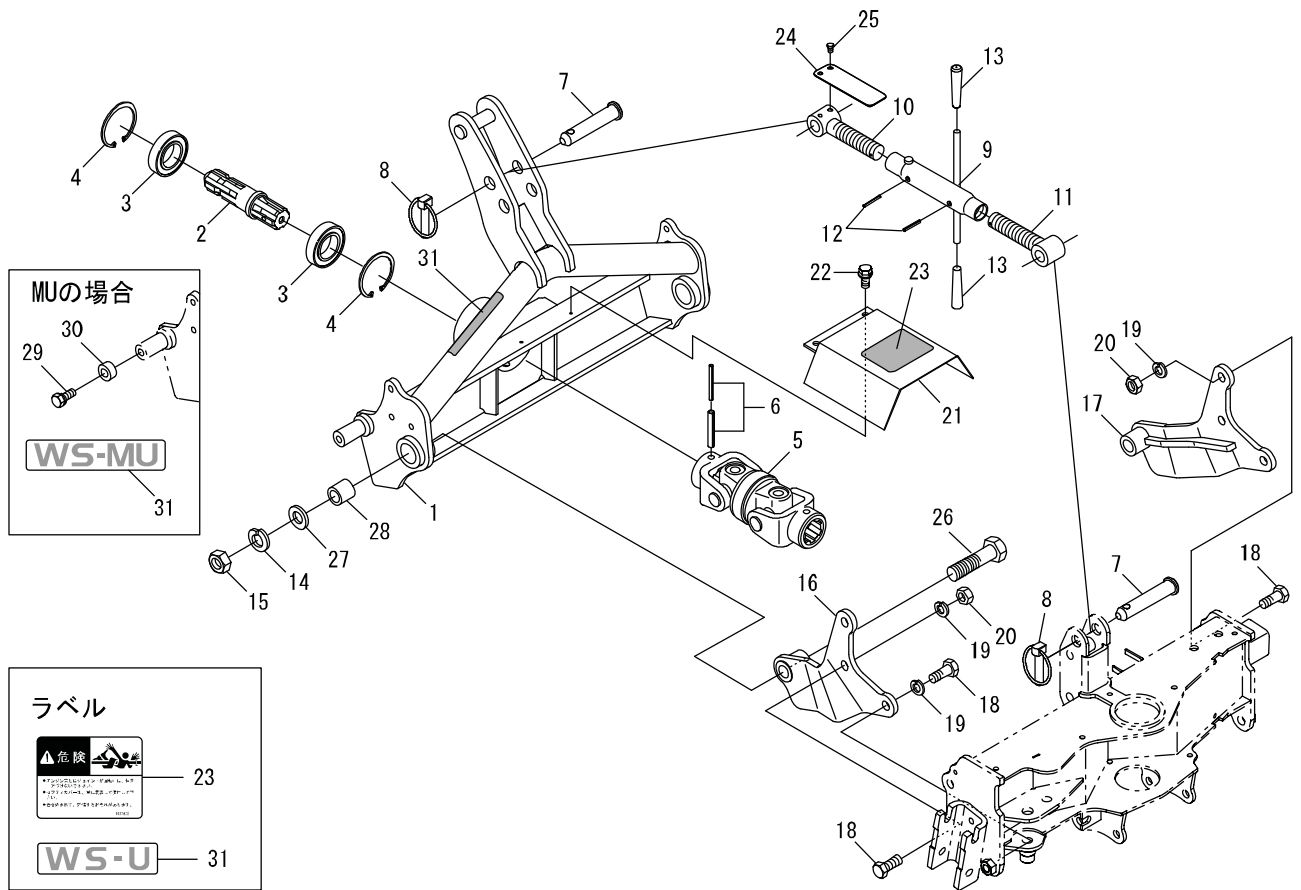
見出番号	部品コード	部品名	規格	1台分個数						実施機番	備考
1	8080127	ダブルフレーム A.COMP		1						80814250101	
2	8080131	PICシャフト A2		1						80815050700	
3	9380287	ヘアリング	6207-2RS	2							
4	9372072	ストップリング	H72	2							
5	8080013	ダブルジョイント		1						80804050100	
6	8080097	スプリングピン 8*50 ASSY	φ5*50 φ8*50	1						80809056500	
7	2590079	トップリンクピン	φ19*100	2						25904020030	
8	9510151	ガンマピン	φ10*50	2							
9	8080188	ターンバックル		1						80815051011	
10	8080135	ネジ R		1						80815051200	
11	8080134	ネジ L		1						80815051100	
12	9320422	スプリングピン	φ4*22	2							
13	9210020	Sワッシャ	M20	2							
14	9140526	ナット	M20 P2.5	2							
15	8080137	レンケツプレート L		1						80815051500	
16	8080138	レンケツプレート R		1						80815051600	
17	9011860	ホルト	M14*35 P1.5 8T センネジ	6							
18	9210014	Sワッシャ	M14	6							
19	9140516	ナット	M14 P1.5	2							
20	9080057	ジョイントカバー L(ラベル 8080220)		1						80807050900	
21	9020404	コガタホルト 2P	M8*13 P1.25 7T	2							
22	9992809	キケン(ジョイント)		1						99911012000	
23	8080136	イタハネ		1						80815051301	
24	9000011	ホルト(+)2P	M6*8 P1.0	2							
25	9010418	ホルト	M20*80 P2.5	2							
26	9240120	ザガネ	M20	2							
27	8080139	カラー 20*30 L29		2						80815051700	
28	9994455	ラベルリアツカイ(340イカ)		1						99905324200	
29	9994327	ラベル WS-T	RS-1	1						99914337900	
1~29	8083084	ヒッチ ASSY	RS751-T	1						80815006804	

23.ヒッチ部(-U)(-MU) 2014年3月生産分まで



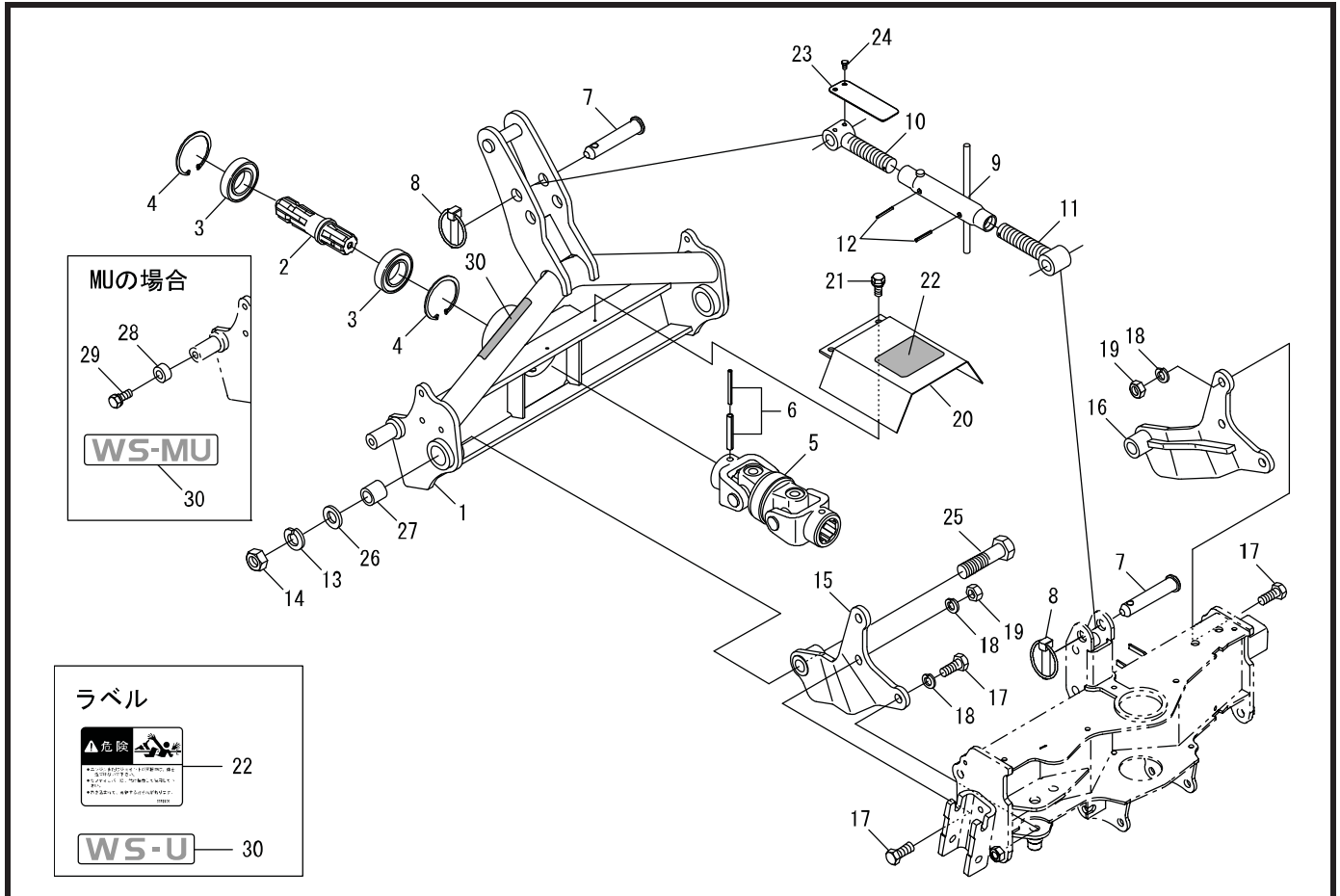
見出番号	部品コード	部品名	規格	1台分個数						実施機番	備考
				751-U	751-MU						
1	8080129	ダブルフレーム B.COMP		1	1						80815050100
2	8080132	PICシャフト B		1	1						80815050800
3	9380287	ヘアリング	6207-2RS	2	2						
4	9372072	ストップリング	H72	2	2						
5	8080013	ダブルジョイント		1	1						80804050100
6	8080097	スプリングピン 8*50 ASSY	φ5*50 φ8*50	1	1						80809056500
7	2590079	トップリンクピン	φ19*100	2	2						25904020030
8	9510151	ガンマピン	φ10*50	2	2						
9	8080133	ターンバックル		1	1						80815051000
10	8080135	ネジ R		1	1						80815051200
11	8080134	ネジ L		1	1						80815051100
12	9320422	スプリングピン	φ4*22	2	2						
13	4800797	グリップ		2	2						48020945600
14	9210020	Sワッシャ	M20	2	2						
15	9140526	ナット	M20 P2.5	2	2						
16	8080137	レンケツプレート L		1	1						80815051500
17	8080138	レンケツプレート R		1	1						80815051600
18	9011859	ホルト	M14*35 P1.5 8T	6	6						
19	9210014	Sワッシャ	M14	6	6						
20	9140516	ナット	M14 P1.5	2	2						
21	8080022	ジョイントカバー(ラベル)		1	1						80809051800
22	9020404	コガタホルト 2P	M8*13 P1.25 7T	2	2						
23	9992809	キケン(ジョイント)		1	1						99911012000
24	8080136	イタバネ		1	1						80815051301
25	9000011	ホルト(+)2P	M6*8 P1.0	2	2						
26	9010418	ホルト	M20*80 P2.5	2	2						
27	9240120	ザガネ	M20	2	2						
28	8080139	カラー 20*30 L29		2	2						80815051700
1~28-31	8083085	ヒッチ ASSY	RS751-U	1							80815006900
29	9020911	コガタホルト 2P	M10*25 P1.5 7T		2						

23.ヒッチ部(-U)(-MU) 2014年3月生産分まで



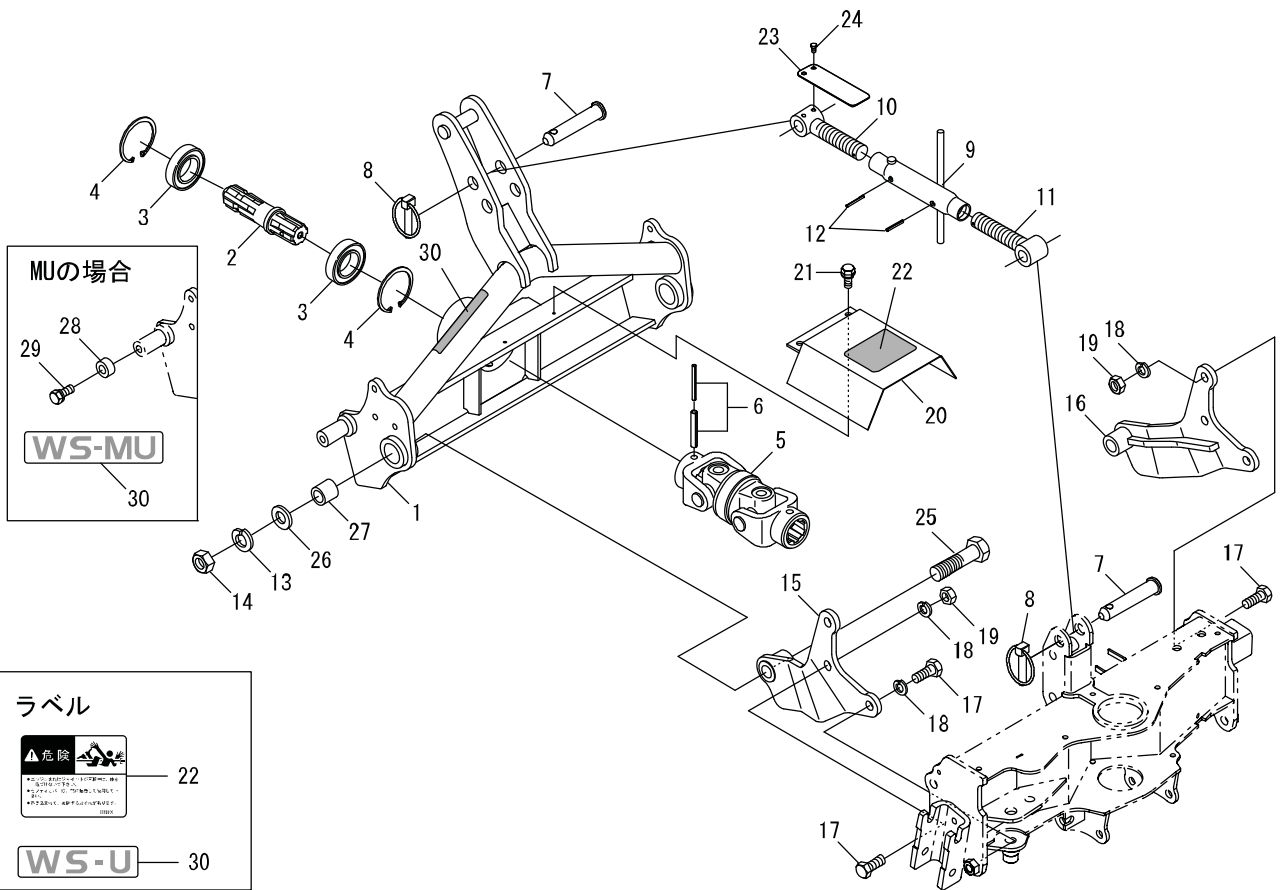
見出番号	部品コード	部品名	規格	1台分個数					実施機番	備考
				751-U	751-MU					
30	8050436	カラー MU			2					80537451800
31	9994328	ラベル WS-U	RS-1	1						99914338000
31	9994329	ラベル WS-MU	RS-1		1					99914338100
1~31	8083086	ヒッチ ASSY	RS751-MU		1					80815005800

23.ヒッチ部(-U)(-MU) 2014年4月生産分より実施

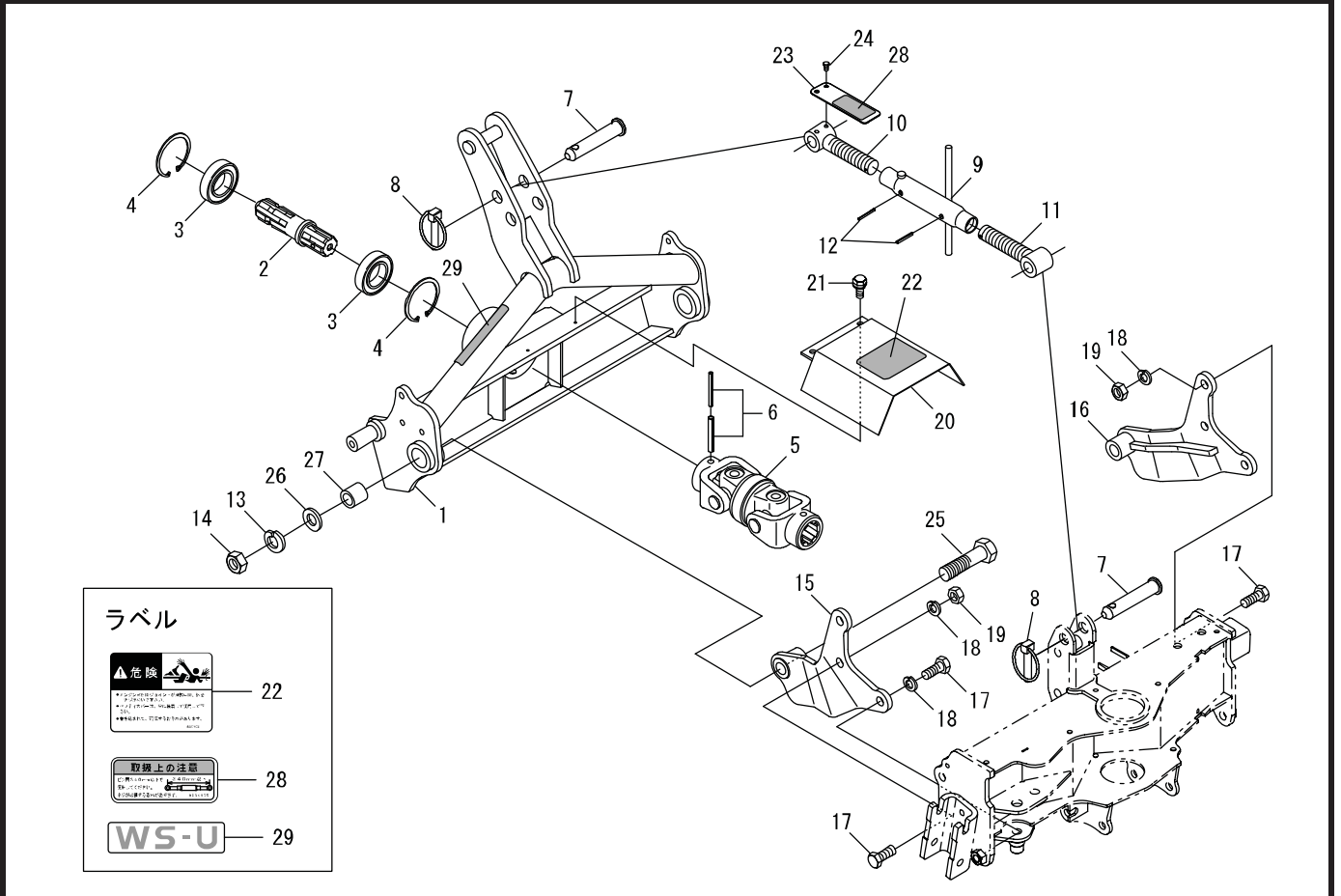


見出番号	部品コード	部品名	規格	1台分個数						実施機番	備考
				751-U	751-MU						
1	8080129	ダブルフレーム B.COMP		1	1						80815050100
2	8080132	PICシャフト B		1	1						80815050800
3	9380287	ベアリング	6207-2RS	2	2						
4	9372072	ストップリング	H72	2	2						
5	8080013	ダブルジョイント		1	1						80804050100
6	8080097	スプリングピン 8*50 ASSY	φ5*50 φ8*50	1	1						80809056500
7	2590079	トップリンクピン	φ19*100	2	2						25904020030
8	9510151	ガンマピン	φ10*50	2	2						
9	8080188	ターンバックル		1	1						80815051011
10	8080135	ネジ R		1	1						80815051200
11	8080134	ネジ L		1	1						80815051100
12	9320422	スプリングピン	φ4*22	2	2						
13	9210020	Sワッシャ	M20	2	2						
14	9140526	ナット	M20 P2.5	2	2						
15	8080137	レンケツプレート L		1	1						80815051500
16	8080138	レンケツプレート R		1	1						80815051600
17	9011860	ボルト	M14*35 P1.5 8T センネジ	6	6						
18	9210014	Sワッシャ	M14	6	6						
19	9140516	ナット	M14 P1.5	2	2						
20	8080022	ジョイントカバー(ラベル)		1	1						80809051800
21	9020404	コガタボルト 2P	M8*13 P1.25 7T	2	2						
22	9992809	キケン(ジョイント)		1	1						99911012000
23	8080136	イタパネ		1	1						80815051301
24	9000011	ボルト(+)2P	M6*8 P1.0	2	2						
25	9010418	ボルト	M20*80 P2.5	2	2						
26	9240120	ザガネ	M20	2	2						
27	8080139	カラー 20*30 L29		2	2						80815051700
1~27-30	8083085	ヒッチ ASSY	RS751-U	1							80815006902
28	8050436	カラー MU			2						80537451800
29	9020911	コガタボルト 2P	M10*25 P1.5 7T		2						

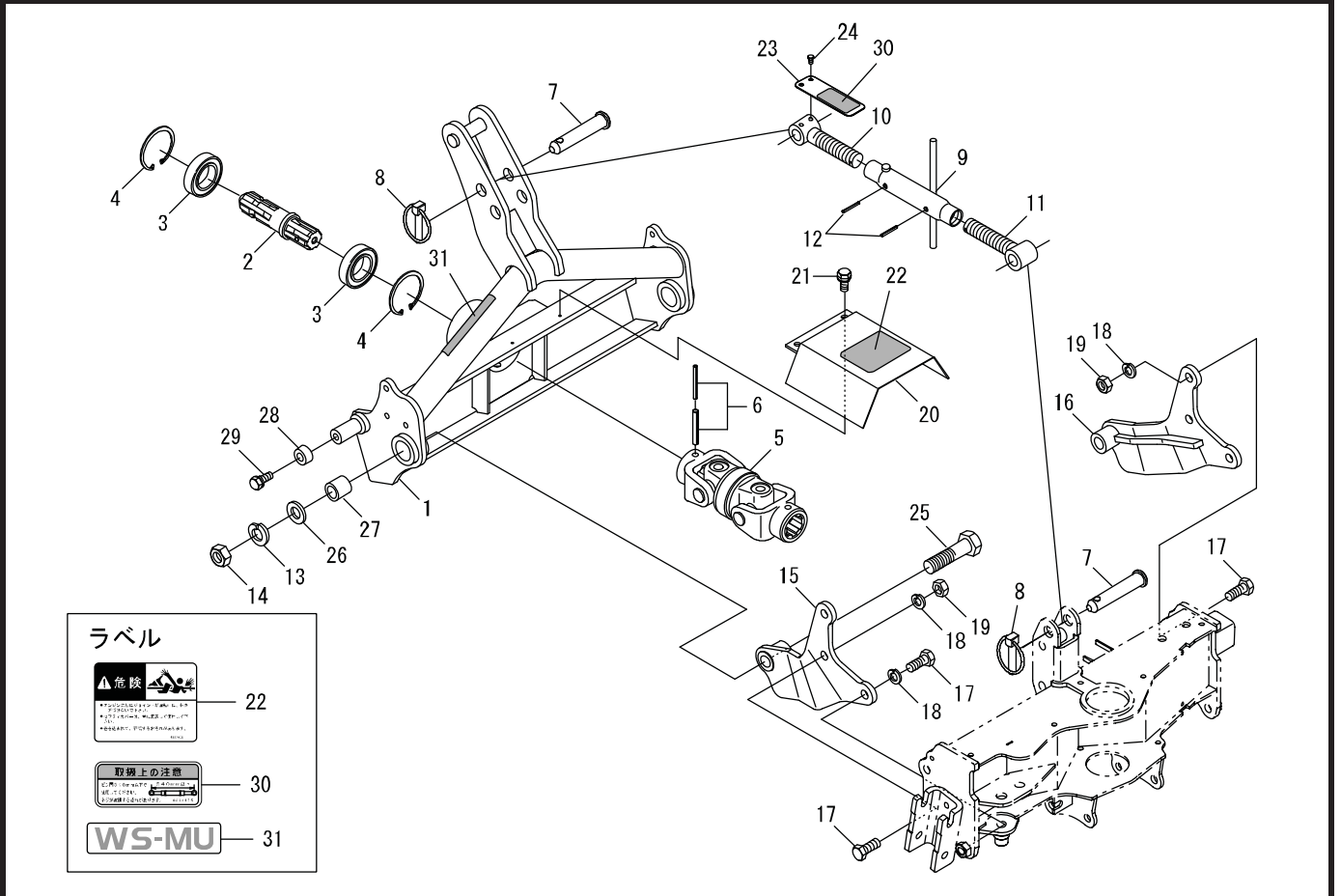
23.ヒッチ部(-U)(-MU) 2014年4月生産分より実施



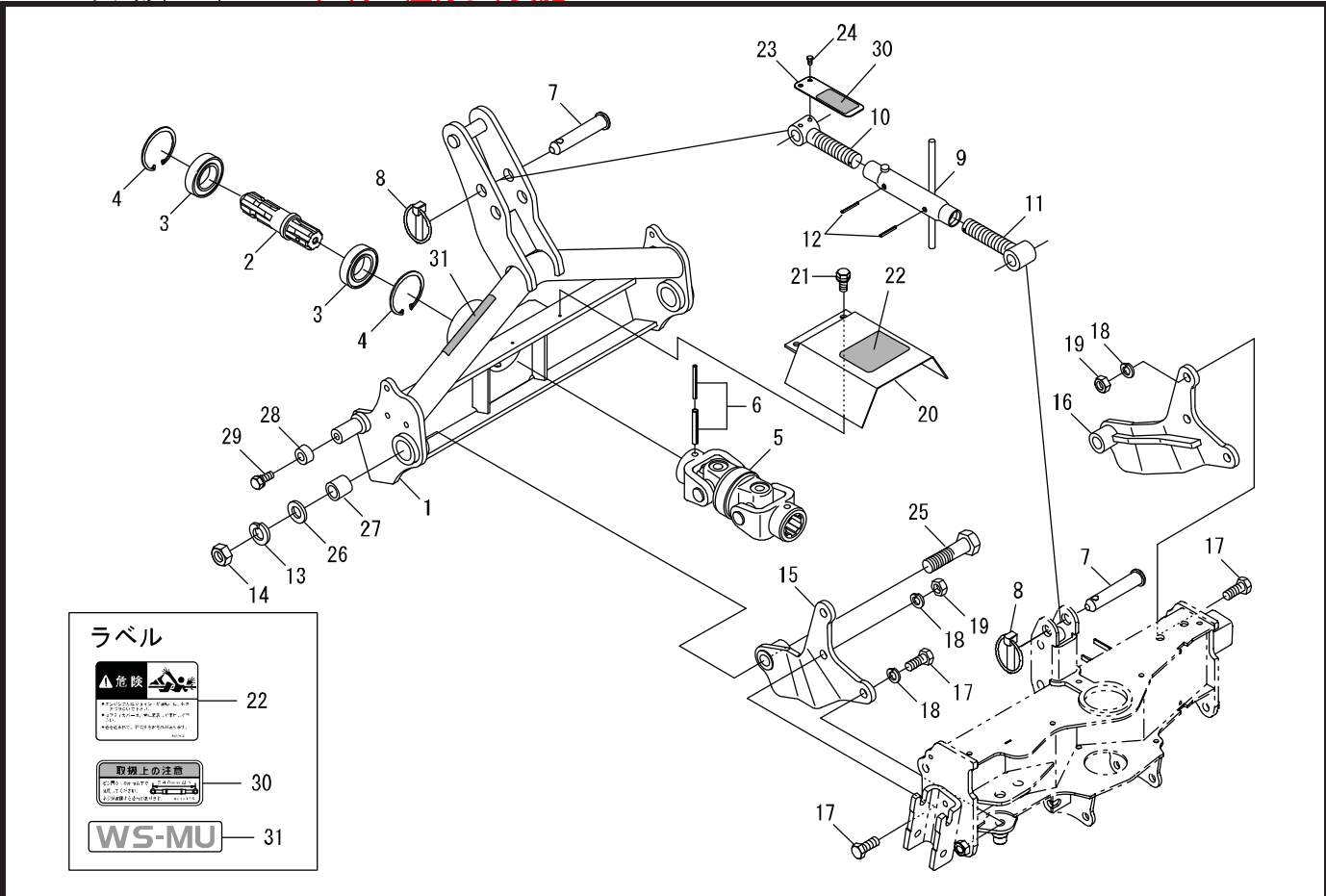
見出番号	部品コード	部品名	規格	1台分個数					実施機番	備考
				751-U	751-MU					
30	9994328	ラベル WS-U	RS-1	1						99914338000
30	9994329	ラベル WS-MU	RS-1		1					99914338100
1~30	8083086	ヒッチ ASSY	RS751-MU		1					80815005802



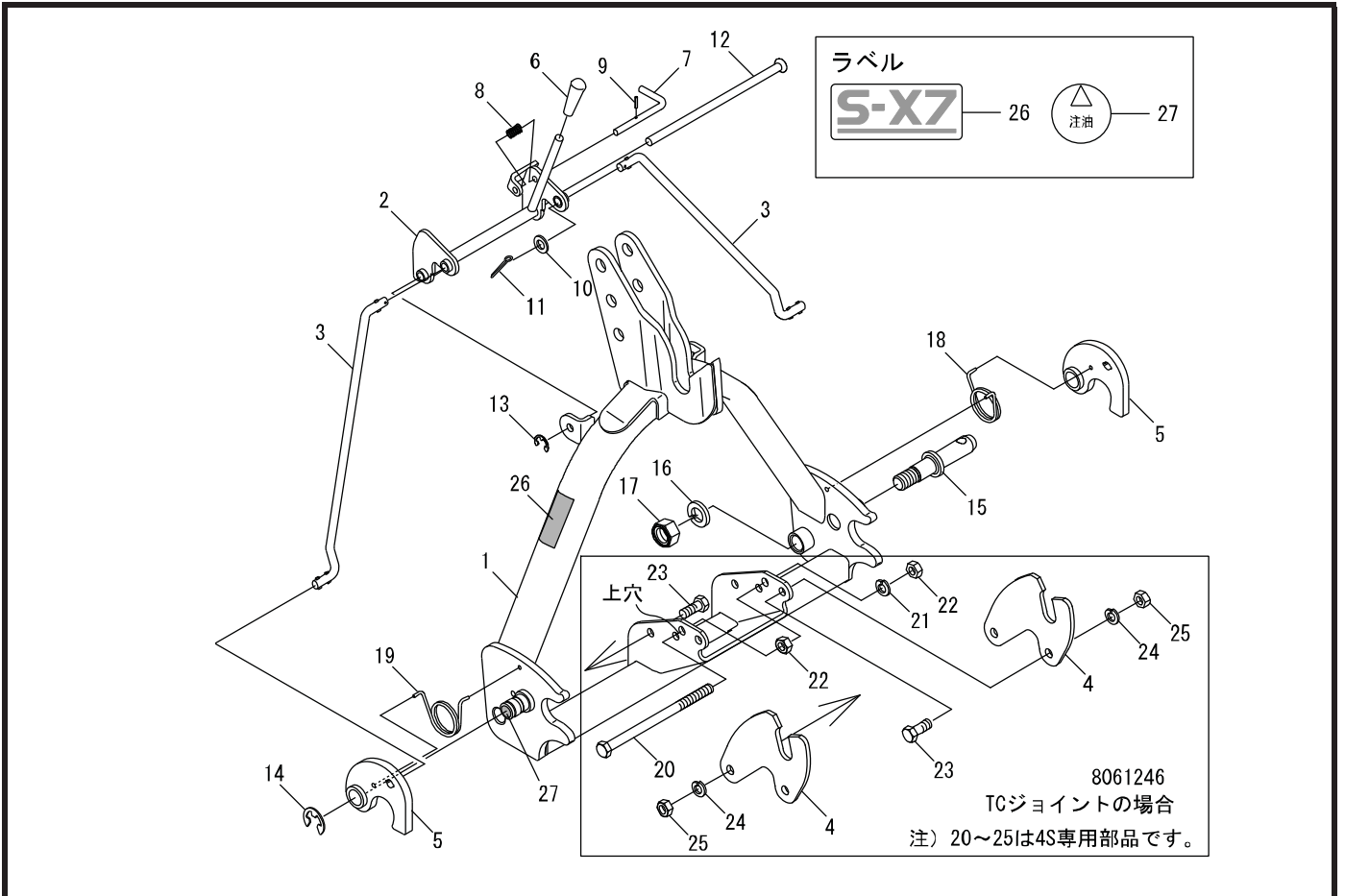
見出番号	部品コード	部品名	規格	1台分個数						実施機番	備考
1	8080129	ダブルフレーム B.COMP		1							80815050100
2	8080132	PICシャフト B		1							80815050800
3	9380287	ヘアリング	6207-2RS	2							
4	9372072	ストップリング	H72	2							
5	8080013	ダブルジョイント		1							80804050100
6	8080097	スプリングピン 8*50 ASSY	φ5*50 φ8*50	1							80809056500
7	2590079	トップリンクピン	φ19*100	2							25904020030
8	9510151	ガンマピン	φ10*50	2							
9	8080188	ターンバックル		1							80815051011
10	8080135	ネジ R		1							80815051200
11	8080134	ネジ L		1							80815051100
12	9320422	スプリングピン	φ4*22	2							
13	9210020	Sワッシャ	M20	2							
14	9140526	ナット	M20 P2.5	2							
15	8080137	レンケツプレート L		1							80815051500
16	8080138	レンケツプレート R		1							80815051600
17	9011860	ホルト	M14*35 P1.5 8T センネジ	6							
18	9210014	Sワッシャ	M14	6							
19	9140516	ナット	M14 P1.5	2							
20	8080022	ジョイントカバー(ラベル)		1							80809051800
21	9020404	コガタホルト 2P	M8*13 P1.25 7T	2							
22	9992809	キケン(ジョイント)		1							99911012000
23	8080136	イタパネ		1							80815051301
24	9000011	ホルト(+2P)	M6*8 P1.0	2							
25	9010418	ホルト	M20*80 P2.5	2							
26	9240120	ザガネ	M20	2							
27	8080139	カラー 20*30 L29		2							80815051700
28	9994455	ラベルリアツカイ(340イカ)		1							99905324200
29	9994328	ラベル WS-U	RS-1	1							99914338000
1~29	8083085	ヒッチ ASSY	RS751-U	1							80815006904



見出番号	部品コード	部品名	規格	1台分個数						実施機番	備考
1	8080129	ダブルフレーム B.COMP		1							80815050100
2	8080132	PICシャフト B		1							80815050800
3	9380287	ヘアリング	6207-2RS	2							
4	9372072	ストップリング	H72	2							
5	8080013	ダブルジョイント		1							80804050100
6	8080097	スプリングピン 8*50 ASSY	φ5*50 φ8*50	1							80809056500
7	2590079	トップリンクピン	φ19*100	2							25904020030
8	9510151	ガンマピン	φ10*50	2							
9	8080188	ターンバックル		1							80815051011
10	8080135	ネジ R		1							80815051200
11	8080134	ネジ L		1							80815051100
12	9320422	スプリングピン	φ4*22	2							
13	9210020	Sワッシャ	M20	2							
14	9140526	ナット	M20 P2.5	2							
15	8080137	レンケツプレート L		1							80815051500
16	8080138	レンケツプレート R		1							80815051600
17	9011860	ホルト	M14*35 P1.5 8T センネジ	6							
18	9210014	Sワッシャ	M14	6							
19	9140516	ナット	M14 P1.5	2							
20	8080022	ジョイントカバー(ラベル)		1							80809051800
21	9020404	コガタホルト 2P	M8*13 P1.25 7T	2							
22	9992809	キケン(ジョイント)		1							99911012000
23	8080136	イタパネ		1							80815051301
24	9000011	ホルト(+2P)	M6*8 P1.0	2							
25	9010418	ホルト	M20*80 P2.5	2							
26	9240120	ザガネ	M20	2							
27	8080139	カラー 20*30 L29		2							80815051700
28	8050436	カラー MU		2							80537451800
29	9020911	コガタホルト 2P	M10*25 P1.5 7T	2							
30	9994455	ラベルトリアツカイ(340イカ)		1							99905324200

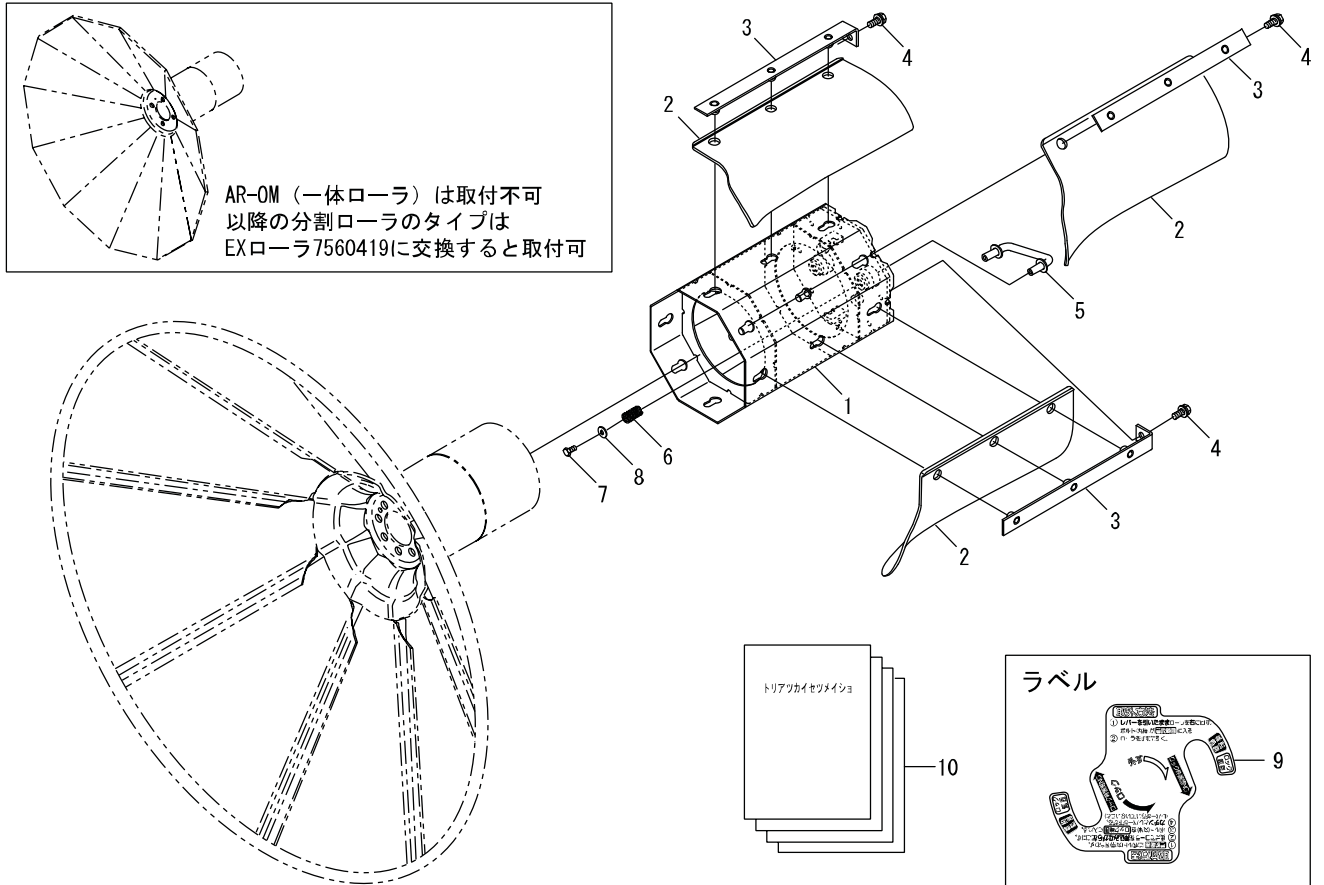


見出番号	部品コード	部品名	規格	1台分個数						実施機番	備考
31	9994329	ラベル WS-MU	RS-1	1							99914338100
1~31	8083086	ヒッチ ASSY	RS751-MU	1							80815005804



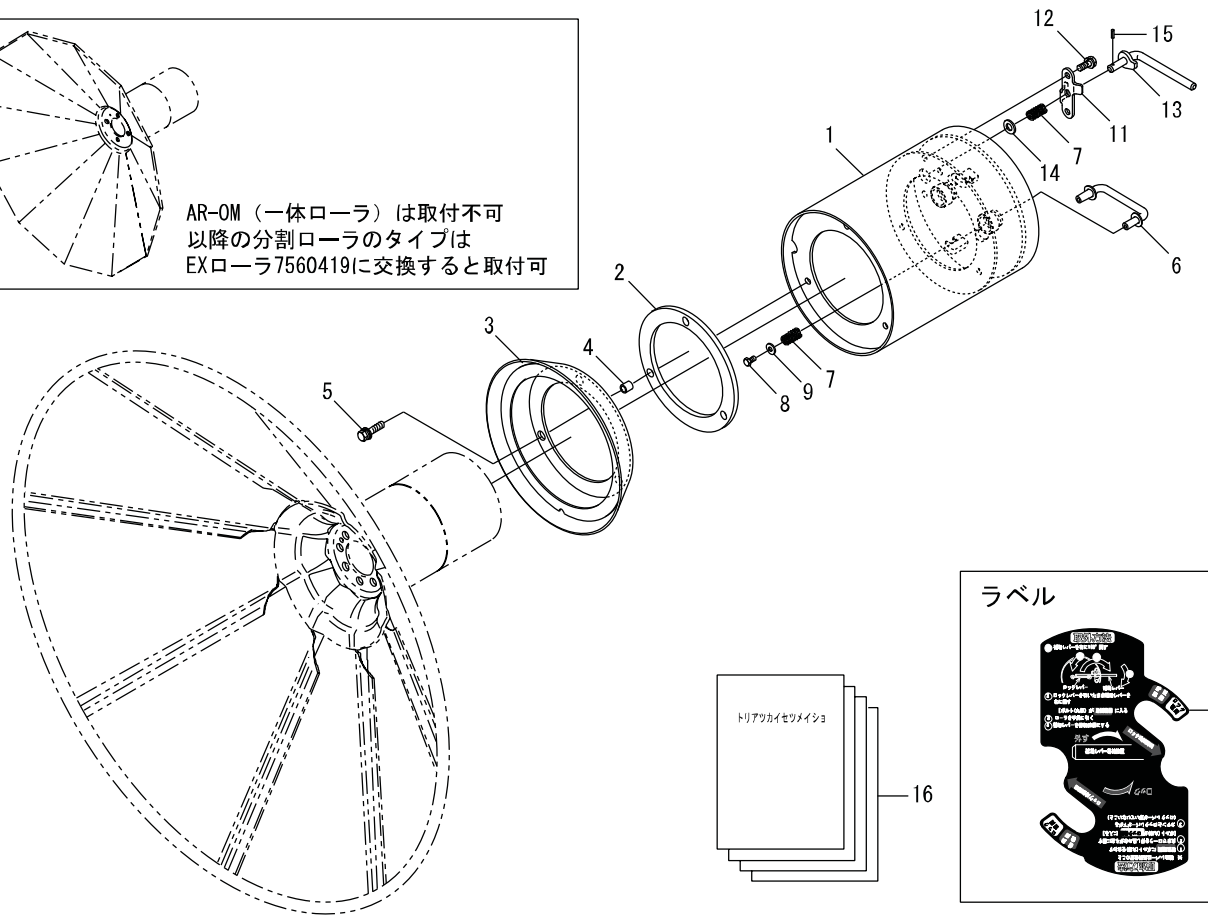
見出番号	部品コード	部品名	規格	1台分個数				実施機番	備考
				S47	S37				
1	8060226	オートヒッチアーム COMP		1	1				80672610300
2	8060227	リンク		1	1				80672611300
3	8060228	レバー		2	2				80672611400
4	8060220	サポートプレートSV		2					80692010711
5	8060229	フック		2	2				80672611500
6	4910064	ケリッポ		1	1				49100045000
7	5630101	ピン		1	1				56350043100
8	5630102	スプリング		1	1				56350043200
9	9320316	スプリングピン	φ3*16	1	1				
10	9240112	サガネ	M12	2	2				
11	9300035	ワリピン	φ3*25	2	2				
12	8060230	シテンバー		1	1				80672611600
13	9373010	ストップリング	E10	1	1				
14	9373019	ストップリング	E19	2	2				
15	8050012	ヒッチピン		2	2				80501050301
16	9210020	Sワッシャ	M20	2	2				
17	9290036	Uナット	M20 P2.5	2	2				
18	8060231	スプリング L		1	1				80672611700
19	8060232	スプリング R		1	1				80672611800
20	9010239	ホルト	M12*190 P1.75	1					
21	9210012	Sワッシャ	M12	1					
22	9140514	ナット	M12 P1.75	2					
23	9011751	ホルト	M12*30 P1.5	4					
24	9210012	Sワッシャ	M12	4					
25	9140513	ナット	M12 P1.5	4					
26	9994283	ラベル S-X7		1	1				99914334800
27	9991556	チュウユ		2	2				99910201000
1~27	8061246	オートヒッチアーム ASSY	S47	1					80672610000
1~27	8061243	オートヒッチアーム ASSY	S37		1				80651610000

**オプション部(樹脂ローラキット H)ワンタッチ仕様

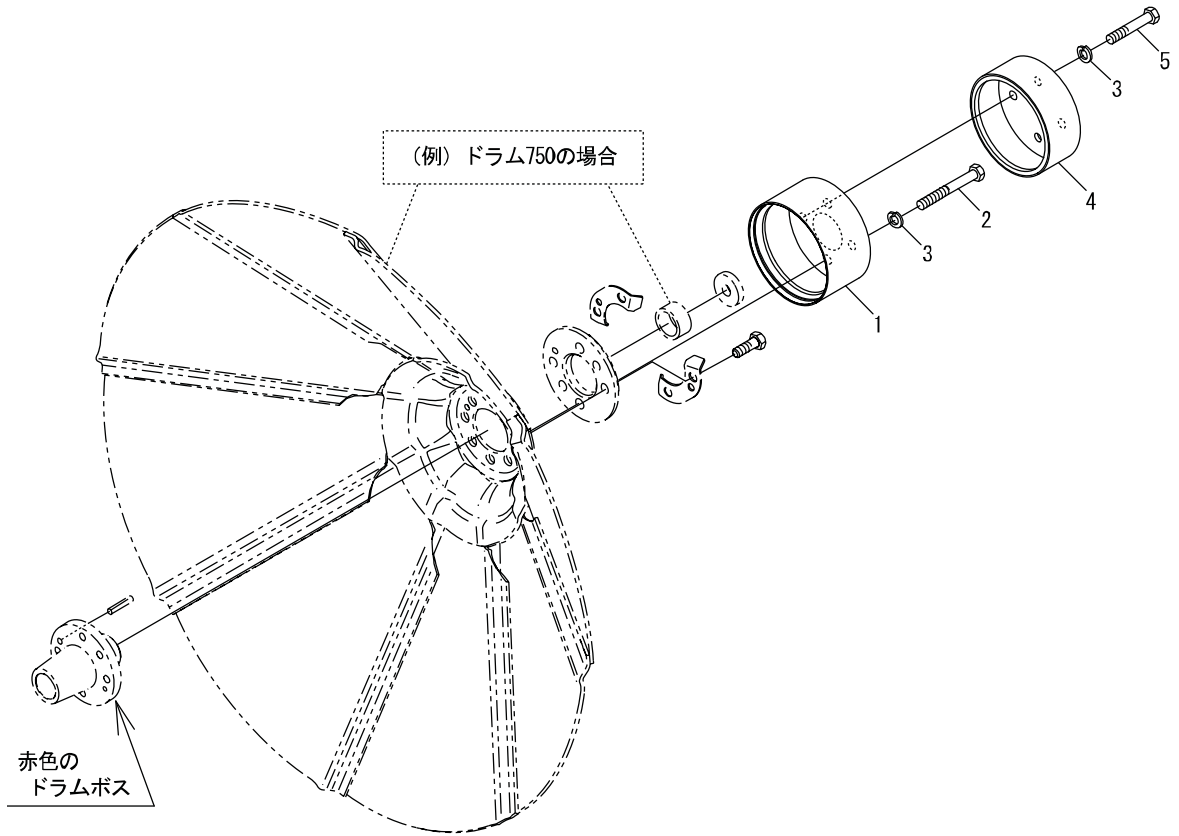


見出番号	部品コード	部品名	規格	1台分個数						実施機番	備考
1	7560520	ベアスローラ H		1							75610070911
2	7560248	プレート		8							75600072201
3	7560249	プレートオサエ		8							75600072300
4	9020935	コガタボルト3P	M8X20 P1.25 7T	8							
5	7560422	カシヨレバー		1							75610070401
6	7560423	パネ		2							75610070500
7	7560424	COATキャップホルト	M6X12 P1.0 SUS	2							75610070601
8	7560482	ザガネ	6.4X16 t1.6	2							75610070700
9	9994375	ラベルロックイチ		1							99910659202
10	7560510	トリアツカイセツメイシヨ		1							
1～10	7560420	ジュシローラキットH	XR V-RPH	1							75610070802
		ワンタッチ対応になっていない他機種に取付けの場合は EXローラ7560419を別途購入ください。 黒色、赤色のドラムボス兼用です。 機種によってドラムカバーの干渉により取付けが出来ない機種があります。									

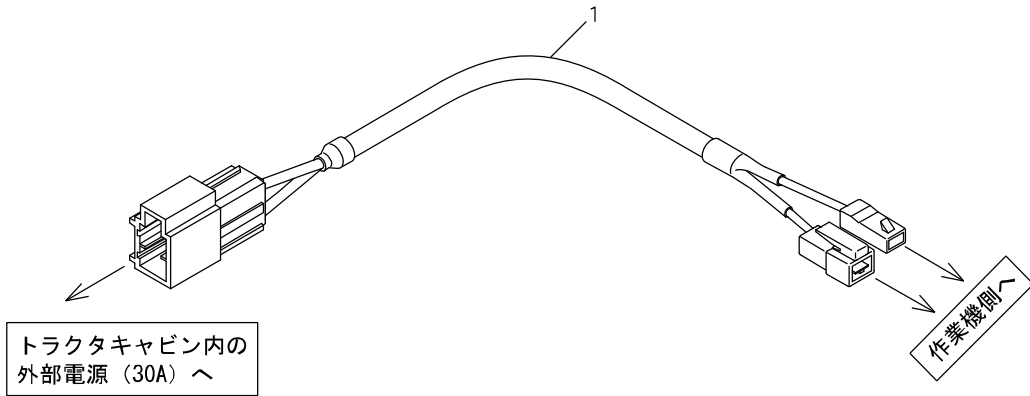
**オプション部(ローラキットBH)ワンタッチ仕様 新



見出番号	部品コード	部品名	規格	1台分個数						実施機番	備考
1	7560628	EXローラ260BH		1							75610070222
2	7660864	スペーサゴム		1							76617071600
3	7560498	コーナードラム A		1							75602134211
4	7560428	カラー 8.5X12 L12.5		3							75610070301
5	9020950	コガタホルト3P	M8X30 P1.25 7T	3							
6	7560422	ホジヨレパー		1							75610070401
7	7560423	パネ		3							75610070500
8	7560424	COATキャップホルト	M6X12 P1.0 SUS	2							75610070601
9	7560482	ザガネ	6.4X16 t1.6	2							75610070700
10	9994387	ラベルロックイチB		1							99910659900
11	7560629	ホジヨレパーブラケット		1							75610071600
12	9020947	コガタホルト2P	M8X20 P1.25 7T	2							
13	7560630	ホジヨレパー		1							75610071500
14	9240010	ザガネ	M10 コガタマル	1							
15	9320320	スプリングピン	φ3X20	1							
16	7560509	トリアツカイセツメイショ		1							
1～16	7560627	ローラキット BH	XRV-RBH-02	1							75610070124
		ワンタッチ対応になっていない他機種に取付けの場合は EXローラ7560419を別途購入ください。 黒色、赤色のドラムボス兼用です。 機種によってドラムカバーの干渉により取付けが出来ない機種があります。									



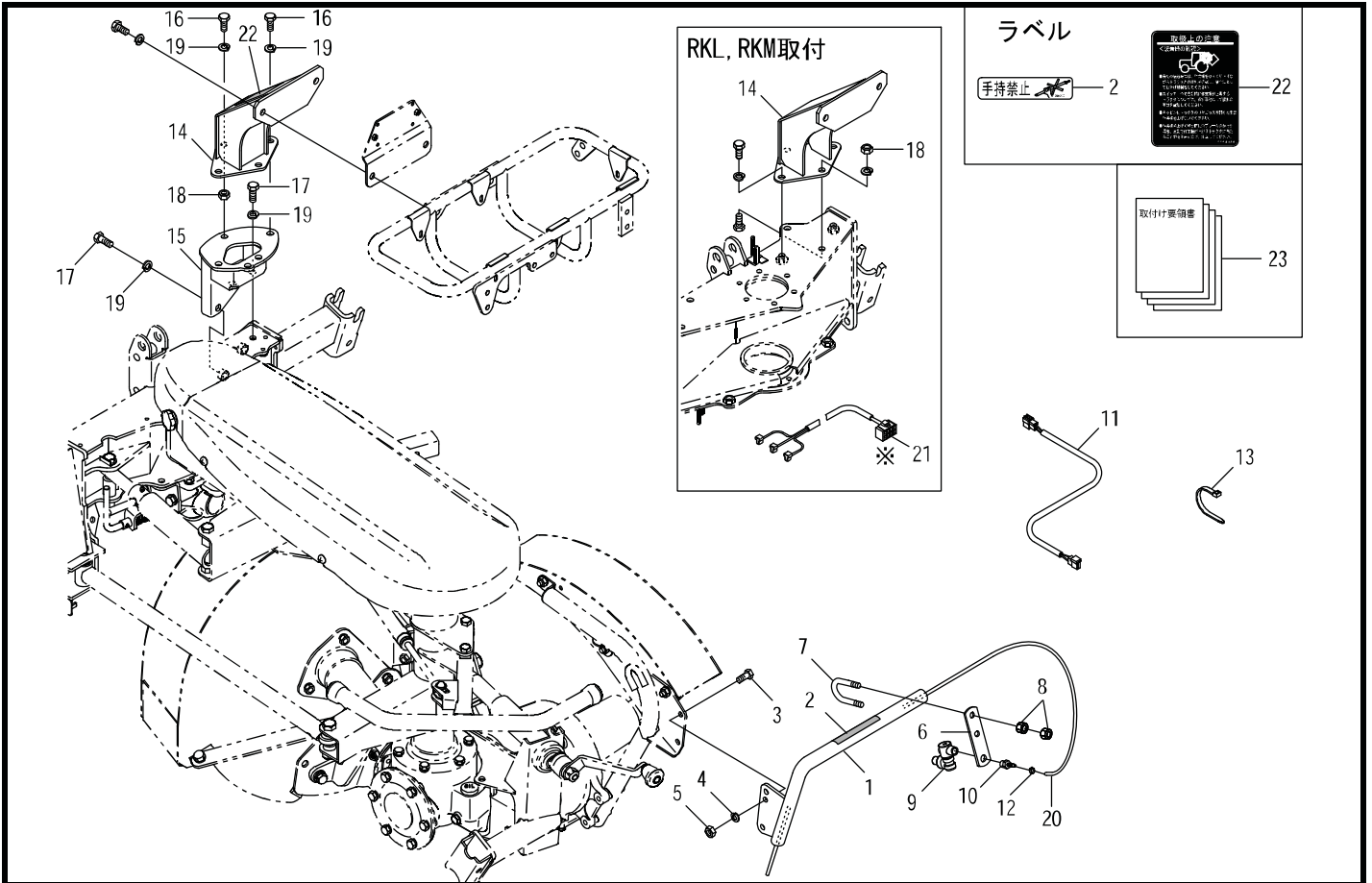
見出番号	部品コード	部品名	規格	1台分個数						実施機番	備考
1	7560349	EXローラ 65		1							75602170200
2	9011774	ホルト	M12X90 P1.5 8T	2							
3	9210012	Sワッシャ	M12	4							
4	7560347	EXローラ 55		1							75602170300
5	9011770	ホルト	M12X70 P1.5 8T	2							75602170100
1～5	7560348	ローラキット AS2	XR1-RAS2	1							



見出番号	部品コード	部品名	規格	1台分個数					実施機番	備考
1	7560378	ヘンカンハーネス	XR1-H1	1						75602180511

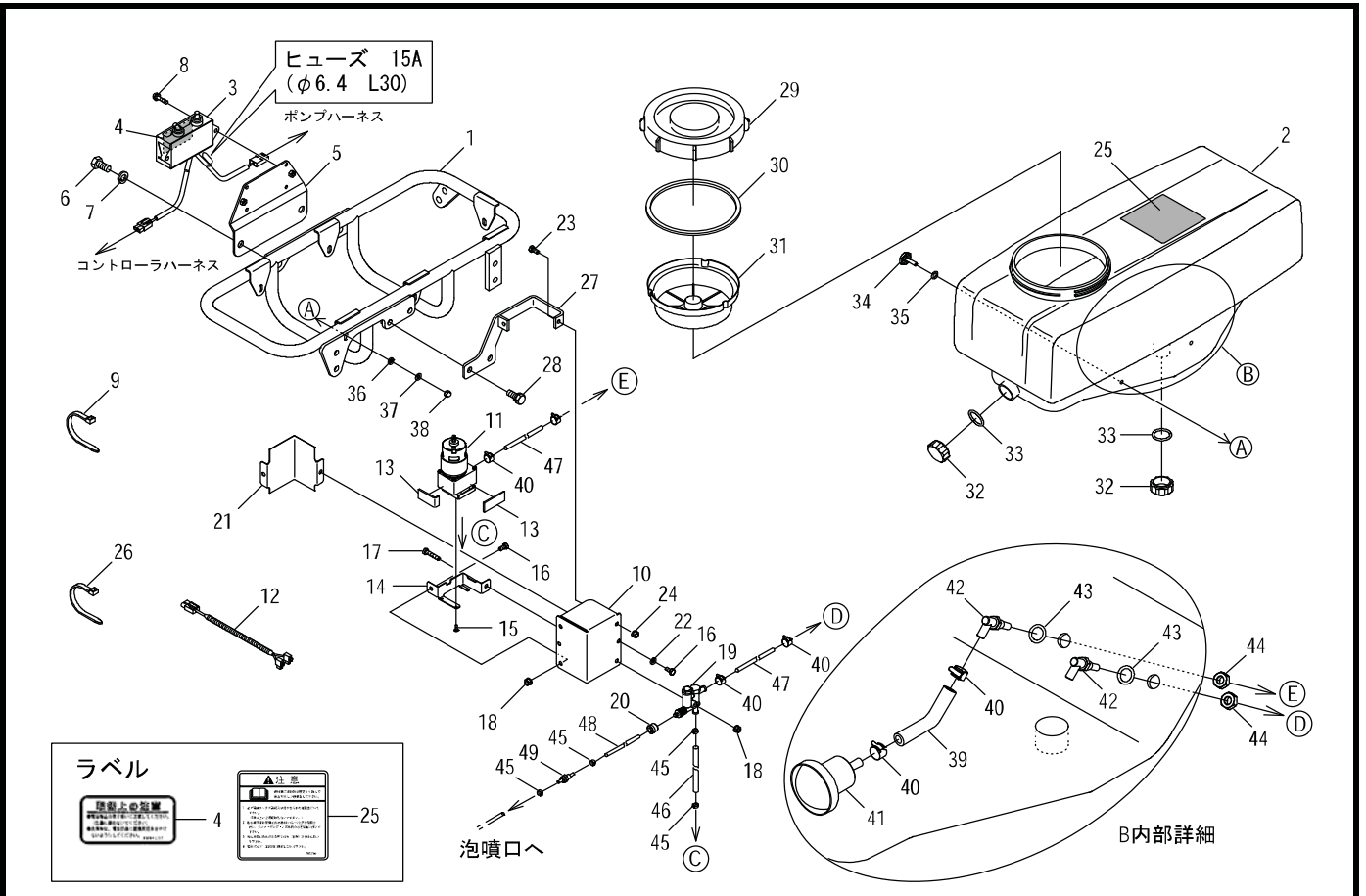
* オプション部(トリツケキットD)

SK-TKD

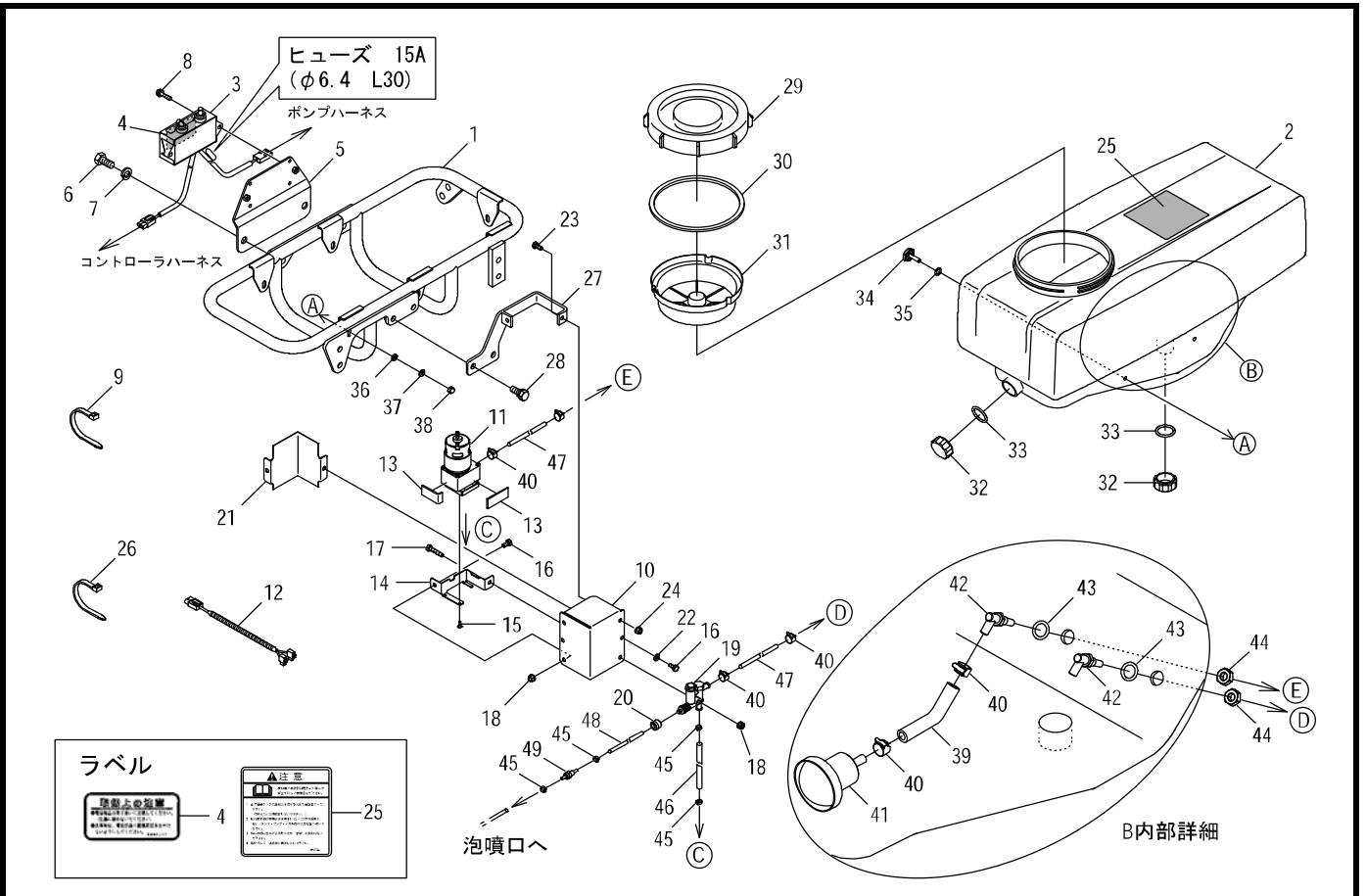


見出番号	部品コード	部品名	規格	1台分個数					実施機番	備考
				FR750	RM750	RKM	RKL	RS751		
1	7662849	ノズルアーム		1	1	1	1	1		76660070411
2	9993425	テモチキン		1	1	1	1	1		99905312011
3	9020904	コガタボルト	M10*25 P1.5 7T	2	2	2	2	2		
4	9210010	Sワッシャ	M10	2	2	2	2	2		
5	9140705	コガタナット	M10 P1.5	2	2	2	2	2		
6	8090070	ノズルステー 2		1	1	1	1	1		80921010111
7	7662696	Uボルト	M10 20A コガタ P1.5	1	1	1	1	1		76660071200
8	9140705	コガタナット	M10 P1.5	4	4	4	4	4		
9	8090076	ユニバーサルアワフソウ		1	1	1	1	1		80921010200
10	7560192	ホースツギテ	φ6*R1/4	1	1	1	1	1		75600076100
11	7662983	ハーネス		1	1	1	1	1		76605071413
12	8090060	セフティバンド	FS12(φ8~12)	1	1	1	1	1		80910220300
13	7840059	ソクセンバンド	RF250	23	23	23	23	23		78920018500
14	7662356	タンクフレームサ		1	1	1	1	1		76643071611
15	7662976	EXタンクフレームサ COMP		1	1			1	RS1, FR, RM使用	76666070100
16	9011758	ボルト	M12*25 P1.5 8T	4	4	4	4	4		
17	9011751	ボルト	M12*30 P1.5 8T	4	4			4	RS1, FR, RM使用	
18	9140513	ナット	M12 P1.5			2	2		RKM/L使用	
19	9210012	Sワッシャ	M12	8	8	4	4	8		
20	8090082	プレートホース 5000	4.5*1B	1	1	1	1	1		80921010700
21	7662353	ハンガンハーネス B	※			1	1		RKM/L使用	76643071200
22	9994185	リアツカイ(セッシュク)		1	1	1	1	1		99905320700
23	0144005	トリツケヨウリョウシヨ		1	1	1	1	1		
1~23	8090048	トリツケキットD	SK-TKD	1	1	1	1	1		8092130011

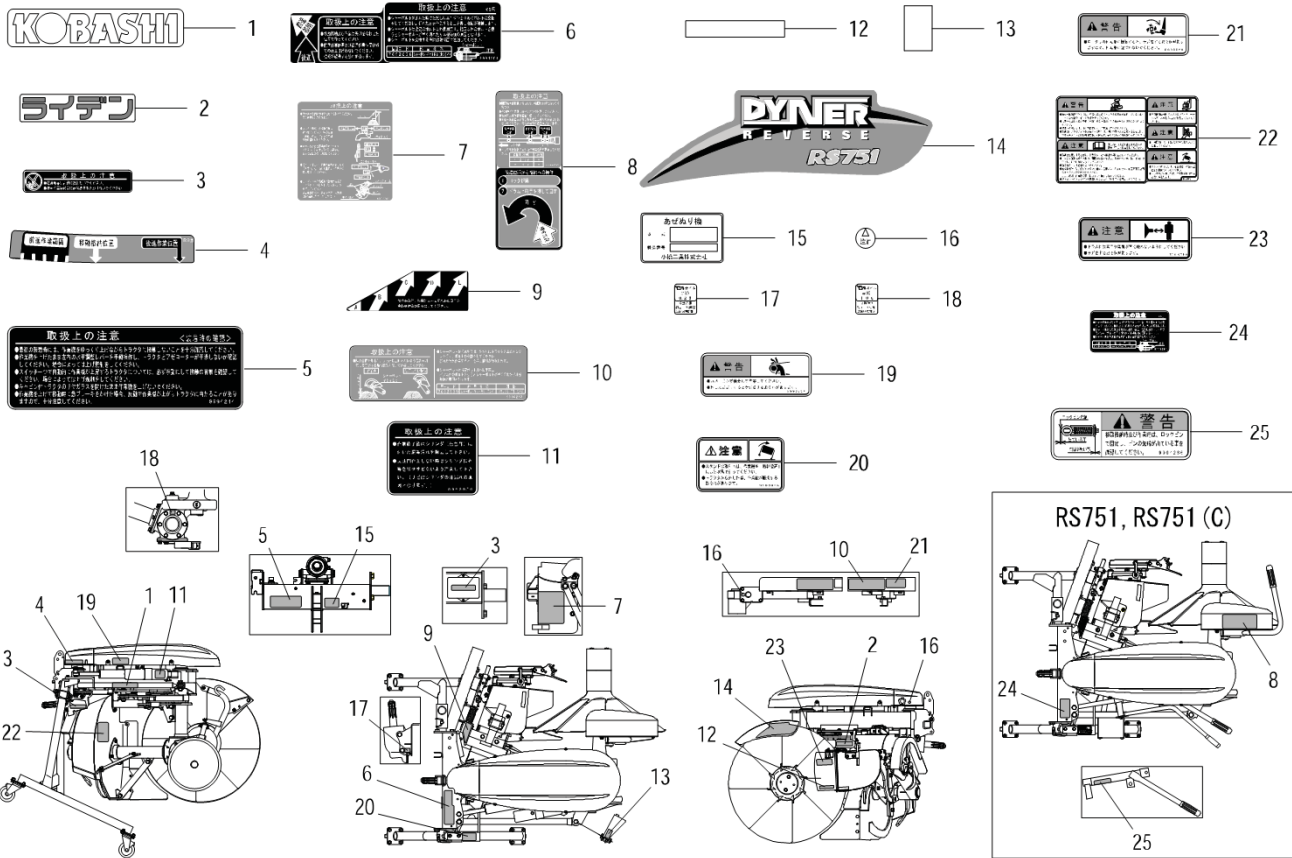
※ハンガンハーネスBは、FR, RMでは使用しません。



見出番号	部品コード	部品名	規格	1台分個数					実施機番	備考
1	7560190	タンクフレーム COMP		1						75600075401
2	7560215	ヤクザイタンク		1						25301610913
3	8090069	カンケツユニット 2		1						80910230112
4	9994057	トリアツカイ(デントウ)		1						99905319600
5	7662699	カンケツユニットステー		1						76660070800
6	9011758	ボルト	M12*25 P1.5 8T	2						
7	9210012	Sワッシャ	M12	2						
8	9000021	ボルト(+)	M6*25 P1.0	2						
9	7840059	ソクセンバンド	RF250	3						78920018500
10	8090062	モータポンプケース		1						80910220400
11	8090063	モータポンプ	BP-818	1						80910220500
12	8090018	モータポンプハーネス		1						80910120212
13	7650887	スポンジ C		2						76501296500
14	8090064	ポンプトリツケサ		1						80910220600
15	8090065	タツピンネジ	3.5*10	2						80910220700
16	9010053	ボルト	M6*12 P1.0	3						
17	9010058	ボルト	M6*30 P1.0	1						
18	9150304	ナット(Sワッシャツキ)	M6 P1.0	2						
19	8090066	チョウアツベン	BP-818ヨウ	1						80910220900
20	8090067	コネクタナット		1						80910221000
21	8090068	ハウスイカバー		1						80910220800
22	9210006	Sワッシャ	M6	2						
23	9010054	ボルト	M6*16 P1.0	2						
24	9150304	ナット(Sワッシャツキ)	M6 P1.0	2						
25	9992744	チュウイ(タンク)		1						99913055000
26	7840059	ソクセンバンド	RF250	2						78920018500
27	7560194	ポンプブラケット		1						75600075811
28	9020911	コガタボルト 2P	M10*25 P1.5 7T	2						
29	7560216	ヤクザイタンクフタ(バルブツキ)		1						25000114010
30	7660367	タンクフタパッキン		1						25001101110



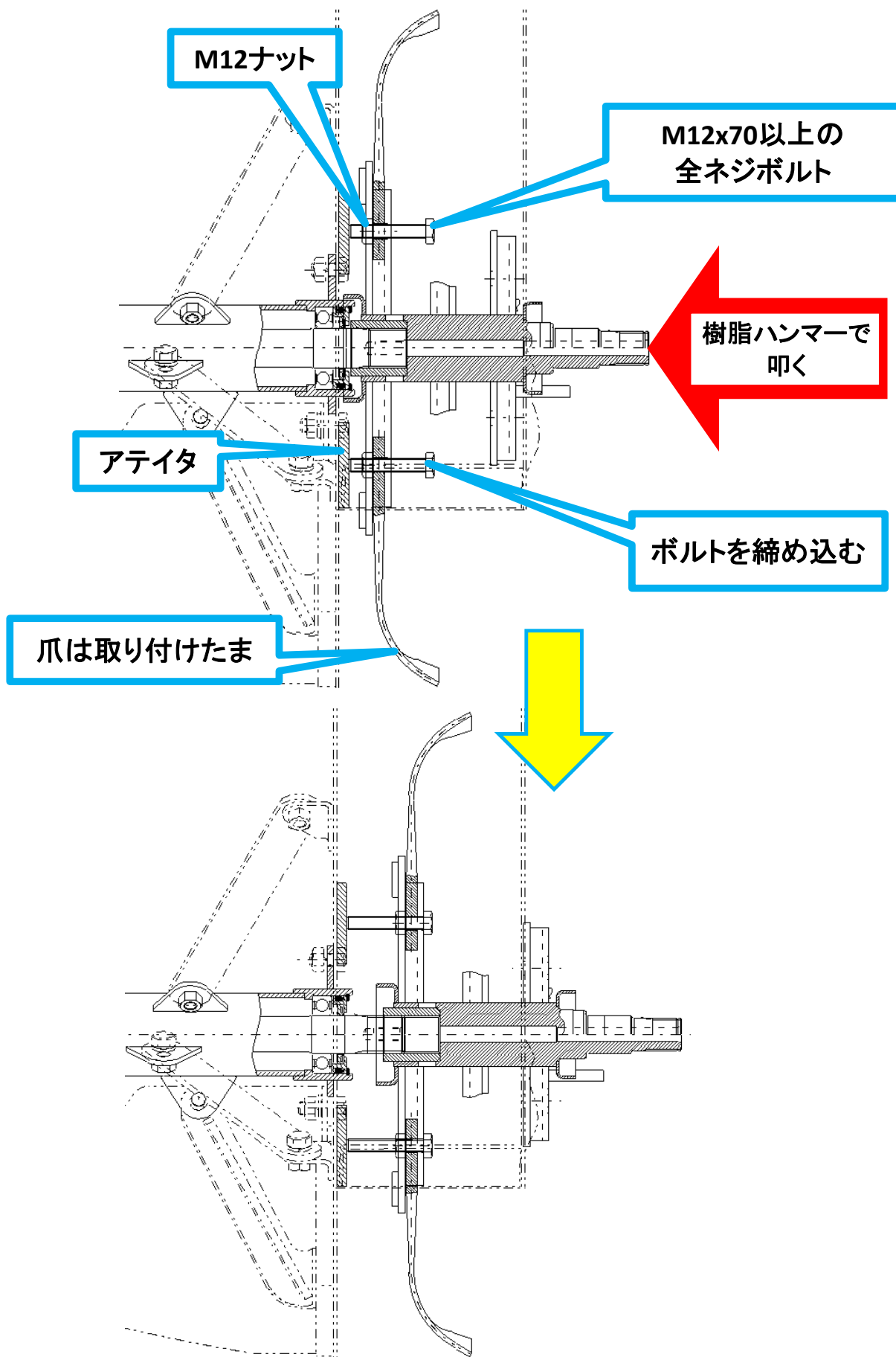
見出番号	部品コード	部品名	規格	1台分個数					実施機番	備考
31	7560217	コンキ		1						25421012210
32	7660373	タンクレンフタ		2						25021111410
33	7660371	リング	P28	2						90072000028
34	7660380	タンクリツケホルト		4						25391310910
35	9361001	リング	P10A	4						
36	9240106	ザガネ	M6	4						
37	9210006	Sワッシャ	M6	4						
38	7660381	フクロナット	M6 P1.0	4						
39	8090054	プレートホース 50	7.5*1B(7.5*12 L50)	1						80910210100
40	8090055	クランプ	RS-8005	6						80910210200
41	8090056	キュウスイハンイッキ		1						80910210300
42	8090057	キュウスイエルホ		2						80910210400
43	9361012	リング	P12	2						
44	9140539	ナット	M12 P1.25 3種	2						
45	8090060	セフティバンド	FS12(φ8-12)	4						80910220300
46	8090059	プレートホース150	7.5*1B(7.5*12 L150)	1						80910220200
47	8090058	プレートホース400	7.5*1B(7.5*12 L400)	2						80910220100
48	8090100	プレートホース100	4.5*1B(6*10 L100)	1						80910221200
49	8090099	キャクシベン	6BP-010 BN アンス	1						80910221100
1~49	8090101	タンクキット2	SK-TANK2-1	1						80910200022



見出番号	部品コード	部品名	規格	1台分個数					実施機番	備考
				751F	751C	751				
1	9991542	KOBASHI		1	1	1				99900155000
2	9993492	ライデン		1	1	1				99900478000
3	9994161	トリアツカイ(デソウ)		2						99905320500
4	9994268	サキョウ・カクノウイチ		1						99910657000
5	9994244	トリアツカイ(セツヨク)		1	1	1				99905319312
6	9994261	トリアツカイ(ヤジルシ・ホルト)		1						99905321800
7	9994264	トリアツカイ(チョウセイ・ストツパ)		1	1	1				99905322100
8	9994265	トリアツカイ(シュドウ)			1	1				99905322200
9	9994160	リハースマーカ		1	1	1				99910654200
10	9994263	トリアツカイ(テンパ)		1	1	1				99905322000
11	9993956	トリアツカイ(シリンダ)		1						99905317301
12	9993380	ハンシヤテープ 15*90(シロ)		1	1	1				99910525000
13	9993379	ハンシヤテープ 25*50(シロ)		1	1	1				99910524000
14	9994269	ラベルDYNER(RS751)		1	1	1				99914334700
15	9994014	キバンプレート		1	1	1				99900594001
16	9991556	チュウユ		2	2	1				99910201000
17	9993112	キュウユ(0.3L)		1	1	1				99910475000
18	9993059	キュウユ(1.0L)		1	1	1				99910461000
19	9993951	ケイコク(カバー)		1	1	1				99912053011
20	9994053	チュウイ(スタント)		1	1	1				99913102100
21	9993949	ケイコク(ロータリ)		1	2	2				99912052012
22	9993948	ケイコクチュウイ(アセ)		1	1	1				99912051001
23	9993950	チュウイ(ドラム)		1	1	1				99913101001
24	9994262	トリアツカイ(ホルト)			1	1				99905321900
25	9994266	ケイコク(ロックピン)			1	1				99912055000

アゼローター爪軸取り外し手順

ボルト	M12x80,P1.75,全ネジ	9010229
ナット	M12,P1.75	9140514



KOBASHI

小橋工業株式会社

〒701-0292 岡山市南区中畦684

インターネットでも弊社の情報がご覧いただけます。

<http://www.kobashiindustries.com>

■北海道営業所	〒071-1248	北海道上川郡鷹栖町8線西2号6番	☎ (0166) 49-0070
■東北営業所	〒024-0004	岩手県北上市村崎野13地割35-1	☎ (0197) 71-1160
■関東営業所	〒321-3325	栃木県芳賀郡芳賀町芳賀台47-1	☎ (028) 687-1600
■新潟営業所	〒942-0041	新潟県上越市安江477-1	☎ (025) 546-7747
■岡山営業所	〒701-0165	岡山市北区大内田727	☎ (086) 250-1833
■九州営業所	〒861-2236	熊本県上益城郡益城町広崎1586-8 2F	☎ (096) 286-0202