

小橋工業(株)のホームページ(以下、弊社サイト)においては、カタログ・取扱説明書・パーツリスト等の電子データの閲覧、ダウンロードのサービス(以下、本サービス)をご提供しております。

本サービスをご利用の際には、以下の注意事項をご確認ください。

電子データの取扱いについて

電子データの内容について

- 本サービスにおいては、弊社製品のカタログ、取扱説明書、パーツリスト等、製品に関する全ての印刷物を網羅するものではありません。
- カタログ、取扱説明書、パーツリストの内容は、製品の仕様変更などにより、予告なく変更される場合があります。その為、弊社サイト内に掲載される電子データの内容は、販売店等で配布、掲示されるカタログ、製品購入時に同梱する取扱説明書、印刷物として存在しているパーツリストの内容とは異なる場合がございます。

表記内容は、発行当時の情報であり、弊社純正部品の名称、小売単価、各営業所の名称、所在地などの情報が現在と異なる場合があります。

また、製品安全上の取り扱い、環境対応につきましては、製品販売時の法令、規制に適合するものであり、製品販売後の法令、規制の変更内容を反映していない場合があります。予めご了承ください。

著作権について

本サービス内の電子データにつきましては、弊社(小橋工業株式会社)が著作権その他知的財産権を保有します。無断で他のウェブサイトや印刷媒体に転載することや複製、翻訳等はできません。但し、お手持ちの製品ご使用の為、1部に限り印刷することができます。

保証について

弊社の製品保証、安全性の保証は製品付属の書面に基づく保証に限られており、弊社サイト内の電子データに基づく保証は提供いたしません。

お問合せについて

ご使用の製品の取り扱い及び、使用上の安全等に関するお問合せは、ご購入店にご相談頂きますよう、お願いいたします。

免責事項

弊社サイトのご利用に起因するソフトウェア、ハードウェア上の事故その他の損害等につきましても、一切の責任を負いません。

弊社サイトのご利用に際して生じたお客さまと第三者との間のトラブルにつきましては、一切責任を負いません。弊社サイトのサービスは予告なく中止、または内容や条件を変更する場合がございます。

以上

小橋工業株式会社

コバシ溝掘機

RT 40S



お 願 い

1.部品ご注文の際には型式・コード・品名・数量・機械番号をご明記ください。

2.部品は必ずコバシ純正部品をご使用願います。

3.改良のため、部品形状及び内容の一部を予告なく変更することがあります。

(市販の類似品を使用されると早期破損の原因となります。)

⚠ ご 注 意

1.パーツリストのご使用について

(1) 互換性の記号

旧←
新← } 新旧部品兼用可

旧←
新← } × 新旧部品兼用不可

旧←
新← } 矢印の方向のみに部品兼用可

(2) 実施機番の表示

新旧兼用不可部品と追加・廃止部品の実施機番を記載してあります。

また、イラスト図中に新旧の部品と実施機番を記載してあります。

2.ジョイント・オートヒッチアーム・ヒッチ・オプションの記載について

ジョイント総合版・オートヒッチアーム総合版・ヒッチ総合版・オプション総合版にて、
変更を記載してあります。

最新の情報はそちらを参照ください。

なお、トラクタ装着の性格上、作業機機種・生産年式をわたる場合もあります。

ジョイント型式・オートヒッチアーム型式・ヒッチ型式・オプション型式を確認して、ご注文ください。

(作業機本体に属するジョイントは除く)

3.補用部品の塗装色について

現行量産機種種の塗装色となっております。

在庫品につきましては生産時点の量産品塗装色となっております。

4.爪の記載について

爪は統廃合などにより、最新の情報は爪価格表を参照ください。

5.本パーツリストは改良のため予告なく変更することがあります。

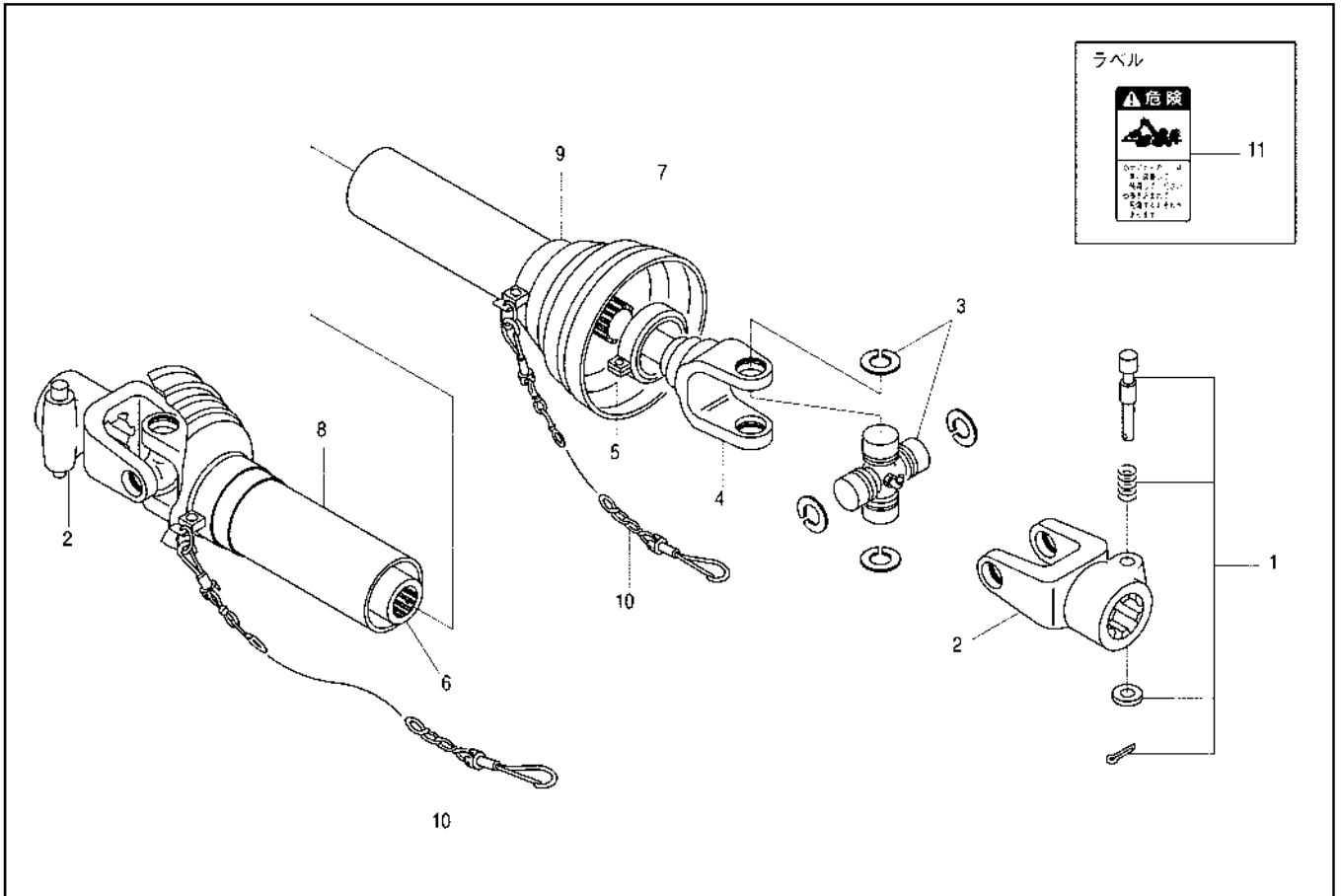
補修用部品の供給年限について

この製品の補修部品の供給年限(期間)は、製造打ち切り後9年といたします。

従いまして、その後のご注文につきましては、在庫限りの供給とさせていただきます。

目 次

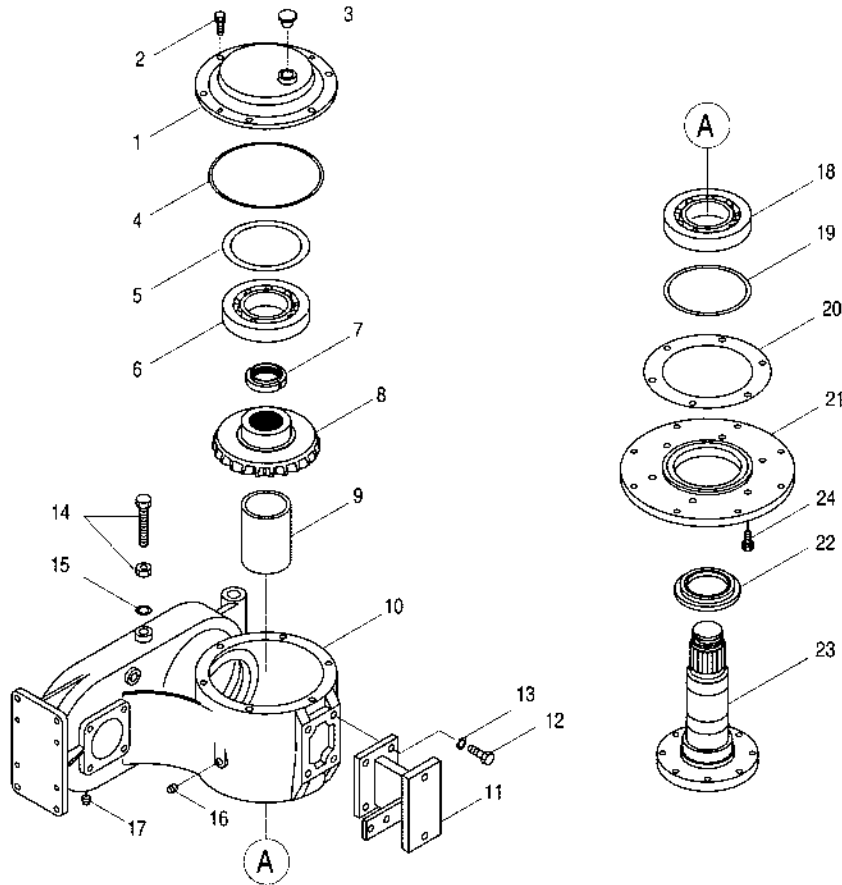
1. ジョイント	1
2. 駆動部 (ミッションケース)	2
3. 駆動部 (シャフト)	4
4. 溝掘部 (スクリュー)	6
5. フレーム部 (メインヒッチ)	7
6. フレーム部 (ヒッチアーム)	8
7. フレーム部 (サイドカバー)	9
8. フレーム部 (メインカバー)	10
9. フレーム部 (サポートバー)	11
10. ラベル部	12



見出番号	部品コード	部品名	規格	1台分個数			実施機番	備考
1	8030201	ノックピン ASSY		2				
2	8030202	ヨーク A		2				
3	8030204	クロスピン ASSY		2				
4	8030223	ヨーク B	(540)	1				
5	8030030	ベアリング		2				
6	8030227	ヨーク C	(506)	1				
7	8030228	セフティカバー ウチ		1				
8	8030229	セフティカバー ソト		1				
9	8030230	カバーバンド		2				
10	8030027	クサリ		2				
1 ~ 10	0100932	ジョイント ASSY	C3B-77	1				
11	9992126	キケン (ジョイント)		1				99905243000

2. 駆動部 (ミッションケース)

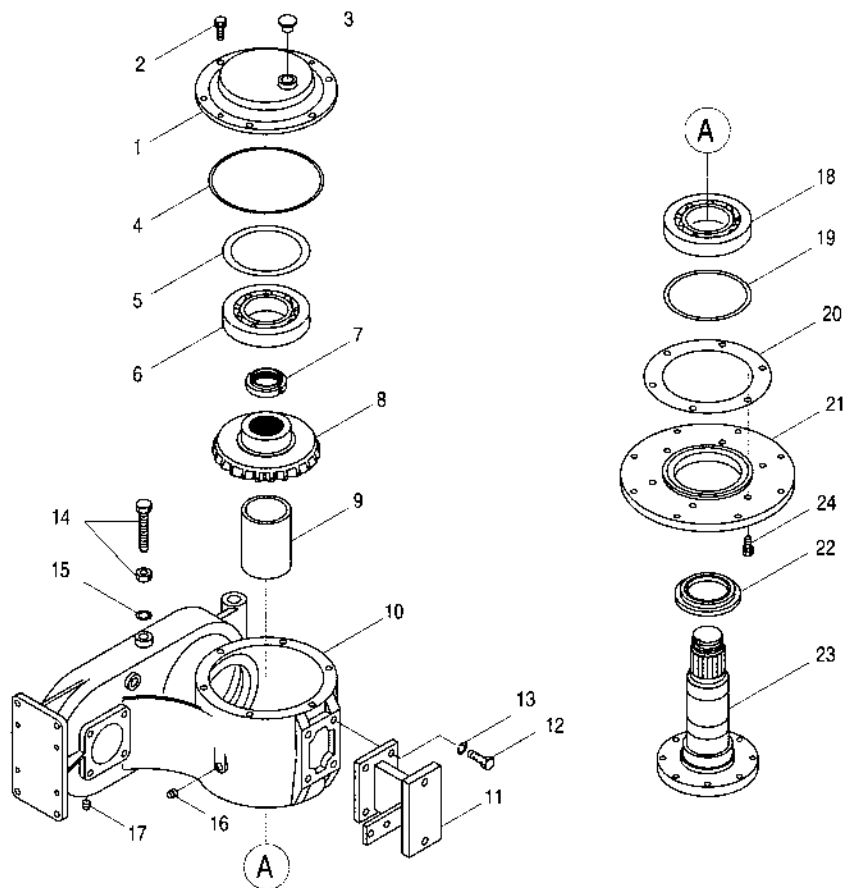
RT40S



見出番号	部品コード	部品名	規格	1台分個数	実施機番	備考
1	7910223	アッパハウジング		1		79140010324
2	9020911	コガタボルト 2P	M10X25 P1.5 7T	5		
3	9530003	オイルキャップ	M20 P1.5 O リングツキ	1		
4	9362185	Oリング	G185	1		
5	0120135	シム	φ 149.8X φ 130 I0.1	1		17101021000
5	0120136	シム	φ 149.8X φ 130 I0.2	1		17101021000
5	0120137	シム	φ 149.8X φ 130 I0.3	1		17101021000
5	0120138	シム	φ 149.8X φ 130 I0.5	1		17101021000
6	9380241	ベアリング	6217	1		
7	3600036	ベベルギヤロックナット		1		36001037101
8	3600033	ベベル	M8 23T	1		36001034111
9	7910220	カラー		1		79140012100
10	7910150	ミッションケース		1		79140010101
11	7910187	サポートブラケット		1		79140041922
12	9011751	ボルト	M12X30 P1.5 8T	4		
13	9210012	Sワッシャ	M12	4		
14	2210027	テンションボルト	M14X85 P1.5	1		50122020100
15	2260001	シールワッシャ	M14 WF	1		
16	9450002	ドレンプラグ	PT 1/8	1		
17	9450004	ドレンプラグ	PT 1/4	1		
18	9380266	ベアリング	6314	1		
19	9363150	Oリング	S150	1		
20	0120175	シム B	I0.1	1		79140011900
20	0120176	シム B	I0.2	1		79140011900
20	0120177	シム B	I0.3	1		79140011900
20	0120178	シム B	I0.5	1		79140011900
21	7910217	アンダハウジング		1		79140010412

2. 駆動部 (ミッションケース)

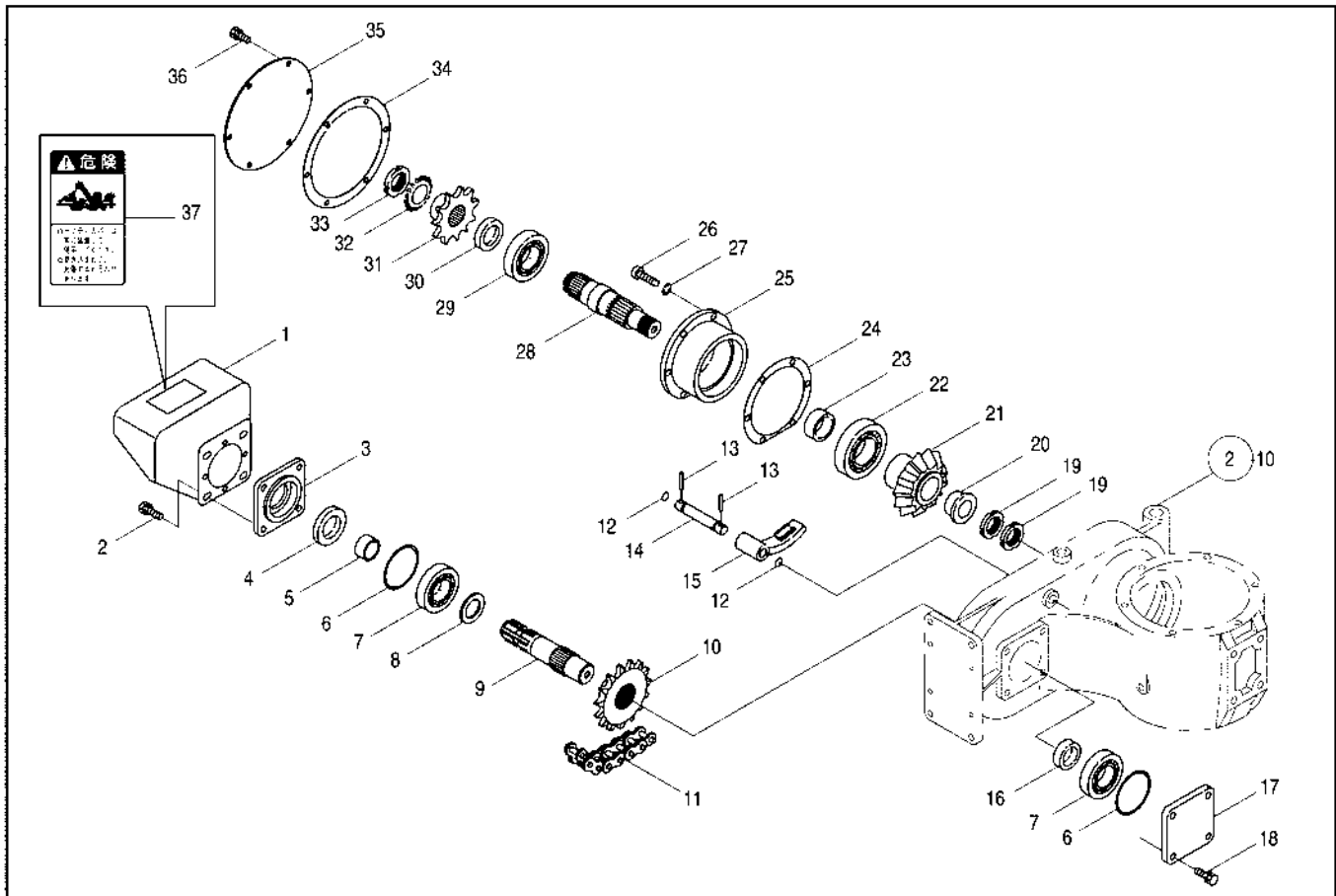
RT40S



見出 番号	部品 コード	部品名	規格	1台分個数			実施機番	備考
22	9350006	ジクツキシール	OLF83/113/11.5/20	1				
23	7910222	ベベルシャフト		1				79140011646
24	9020914	コガタボルト 2P	M10X30 P1.5 7T	6				

3. 駆動部 (シャフト)

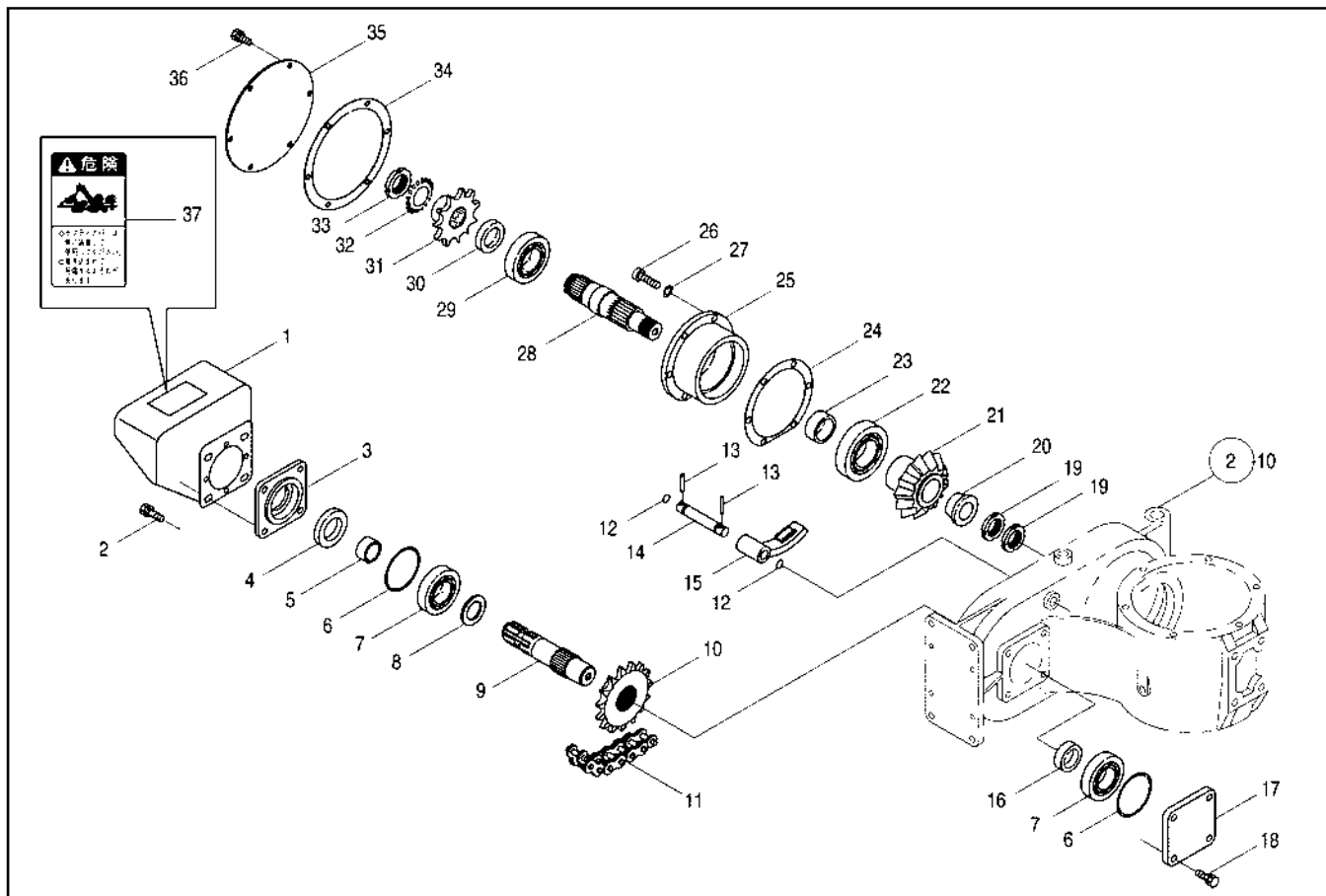
RT40S



見出番号	部品コード	部品名	規格	1台分個数		実施機番	備考
1	7840106	セフティカバー (ラベル)		1			78460018100
2	9020911	コガタボルト 2P	M10X25 P1.5 7T	4			
3	2590005	フロントカバー		1			25901003010
4	9350214	オイルシール	TC40 62 12	1			
5	3220040	カラー	35X40X18	1			32201029000
6	0120033	シム	φ 79.5X φ 65 10.1	1			92420465080
6	0120034	シム	φ 79.5X φ 65 10.2	1			92420465080
6	0120035	シム	φ 79.5X φ 65 10.3	1			92420465080
6	0120036	シム	φ 79.5X φ 65 10.5	1			92420465080
7	9380039	ベアリング	6307R (BL307)	2			
8	1520016	ディスタンスカラー A	35X48.6X5	1			15201010000
9	7910167	ファーストシャフト		1			79140011402
10	3110035	スプロケットホイール	15T	1			31102013000
11	9440031	ローリンクチェン	SA80X32L	1			
12	9361012	Oリング	P12	2			
13	9320530	スプリングピン	φ 5X30	2			
14	7910166	テンショナピン		1			79140011300
15	7910165	テンショナ		1			79140011200
16	7910163	カラー C	35X48.6X14.25	1			79140011000
17	5800148	リヤカバー		1			58002010600
18	9020911	コガタボルト 2P	M10X25 P1.5 7T	4			
19	9390206	キクナット	AN06L	2			
20	7910160	ロックカラー	30X40-52X26	1			79140010700
21	5440110	ピニオンギヤー	M8 13T	1			19401008030
22	9360113	ベアリング	32013	1			
23	2380010	チェンジギヤーカラー	40X48.6X21	1			23801006010
24	0120171	シム A	10.1	1			79140011800

3. 駆動部 (シャフト)

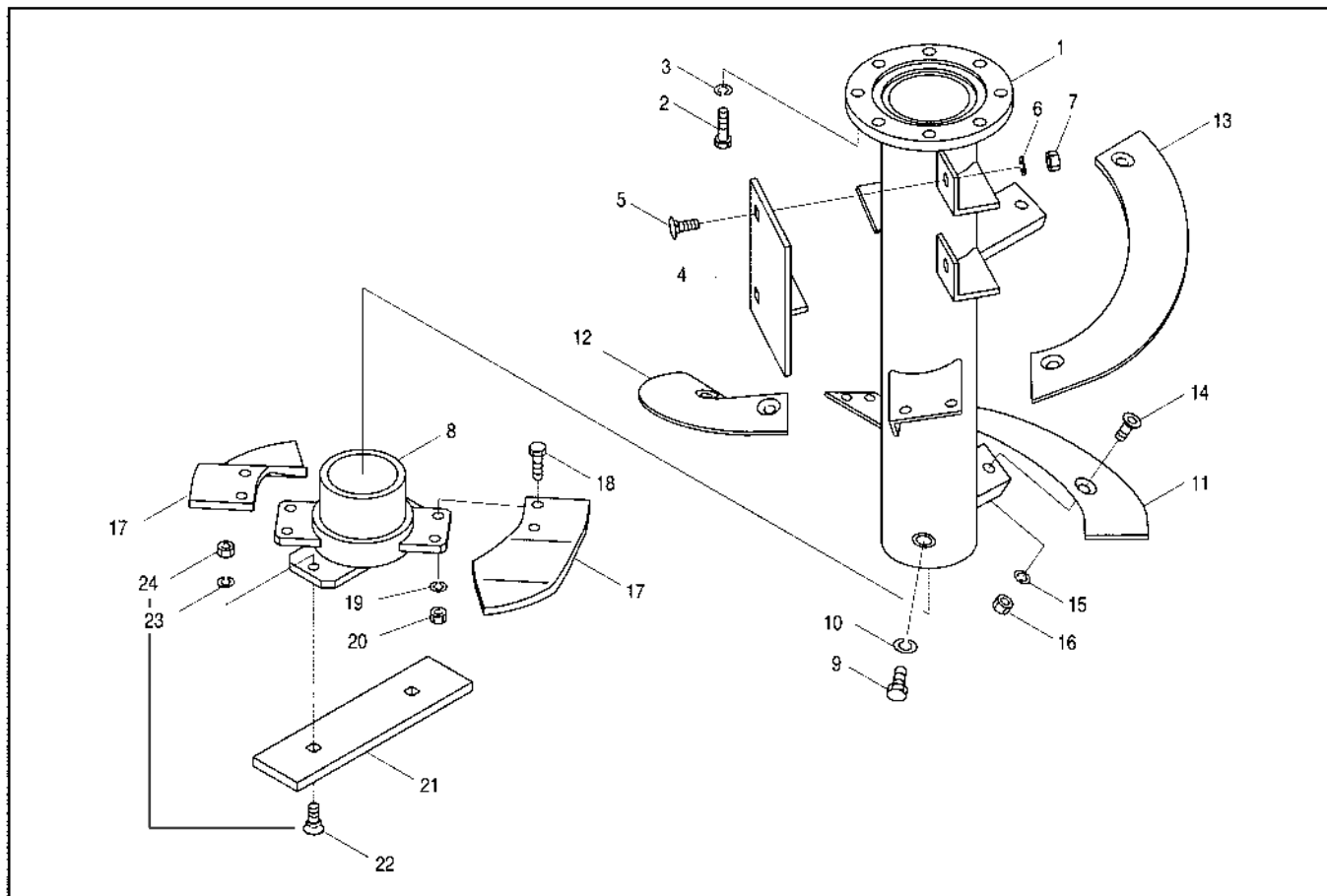
RT40S



見出 番号	部品 コード	部品名	規 格	1 台 分 個 数			実施機番	備 考
24	0120172	シム A	10.2	1			79140011800	
24	0120173	シム A	10.3	1			79140011800	
24	0120174	シム A	10.5	1			79140011800	
25	7910152	ベアリングハウジング		1			79140010202	
26	9040207	キャップボルト	M10X25 P1.5	6				
27	9210010	Sワッシャ	M10	6				
28	7910168	セカンドシャフト		1			79140011501	
29	9380158	ベアリング	32209JR	1				
30	7910162	カラー B	40X55X15	1			79140010900	
31	3110029	スプロケットホイール	11T	1			31102007000	
32	9400007	キクワッシャ	AW07	1				
33	9390107	キクナット	AN07	1				
34	7910158	バックイン		1			79140010500	
35	7910159	カバー A		1			79140010600	
36	9020404	コガタボルト 2P	M8X13 P1.25 7T	6				
37	9992126	キケン (ジョイント)		1			99905243000	

4. 溝掘部 (スクリュー)

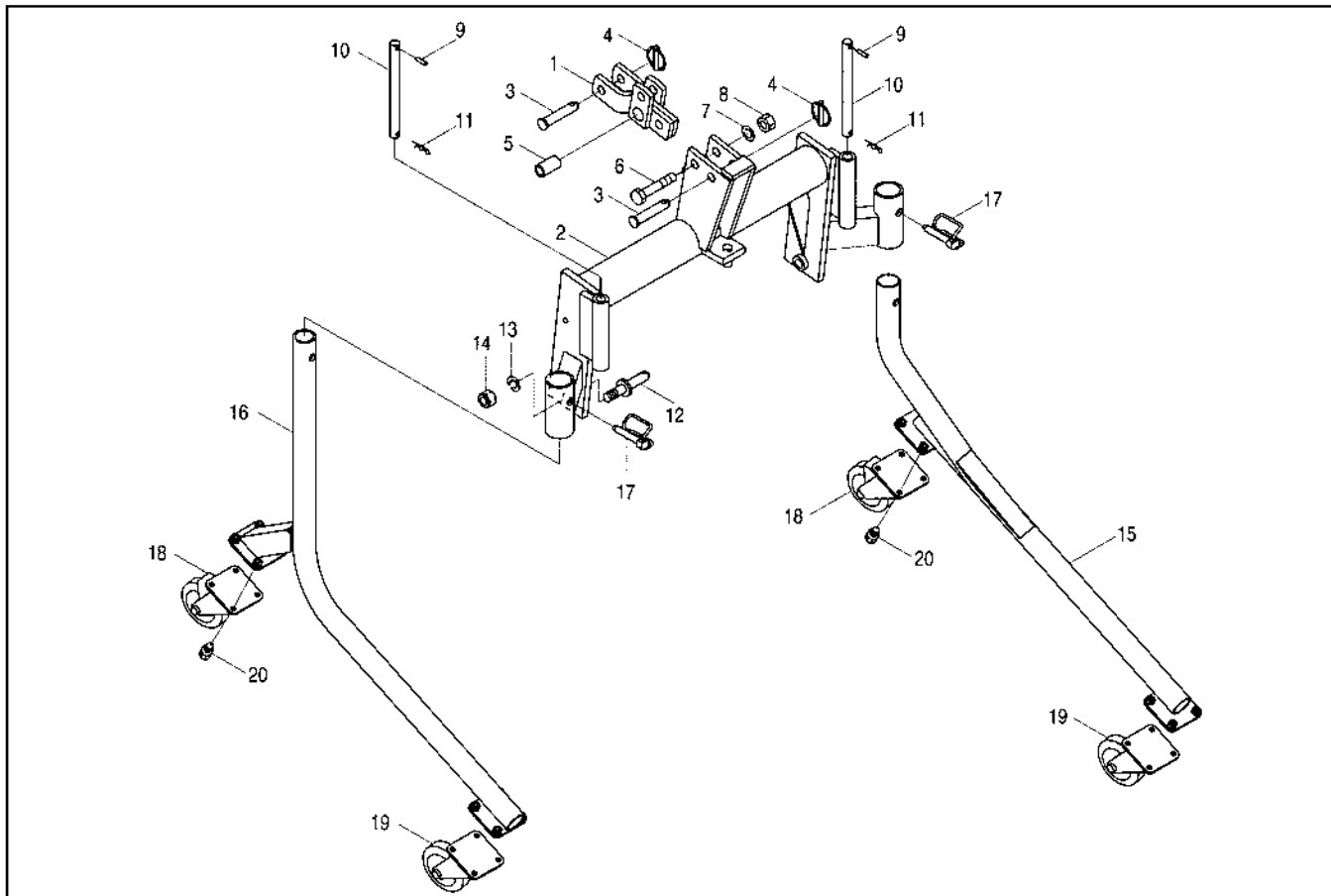
RT40S



見出番号	部品コード	部品名	規格	1台分個数		実施機番	備考
1	7910227	スクリュシャフト		1			79140030122
2	9011159	ボルト	M10X35 P1.5 8T	8			
3	9210010	Sワッシャ	M10	8			
4	7910172	ウイング		2			79140030701
5	9650010	カクネボルト	M10X25 P1.5	4			
6	9210010	Sワッシャ	M10	4			
7	9140511	ナット	M10 P1.5	4			
8	7910235	エンチョウシャフト		1			79140031200
9	9011857	ボルト	M14X25 P1.5 8T	2			
10	9210014	Sワッシャ	M14	2			
11	7910228	スクリュ 1		1			79140030213
12	7910229	スクリュ 2		1			79140030313
13	7910230	スクリュ 3		1			79140030413
14	9050324	ロックアナツサラキボルト	M10X30 P1.5	6			
14	0050052	ロックアナツサラキボルト ASSY	M10X30 P1.5	6			
15	9210010	Sワッシャ	M10	6			
16	9140010	ナット	M10 P1.5 6T	6			
17	7910231	アンダカッタ		2			79140031111
18	9011608	ボルト	M10X30 P1.25 8T	4			
18	0050002	ツメボルト ASSY	M10X30 P1.25 8T	4			
19	9210010	Sワッシャ	M10	4			
20	9140011	ナット	M10 P1.25 6T	4			
21	7910237	チョクトウ		1			79140031300
22		カクネヒラボルト	M10X30 P1.5 8T				79140030900
22	0050051	カクネヒラボルト ASSY SW.NTツキ	M10X30 P1.5 8T	2			
23		Sワッシャ M10					
24		ナット	M10 P1.5 6T				

5. フレーム部 (メインヒッチ)

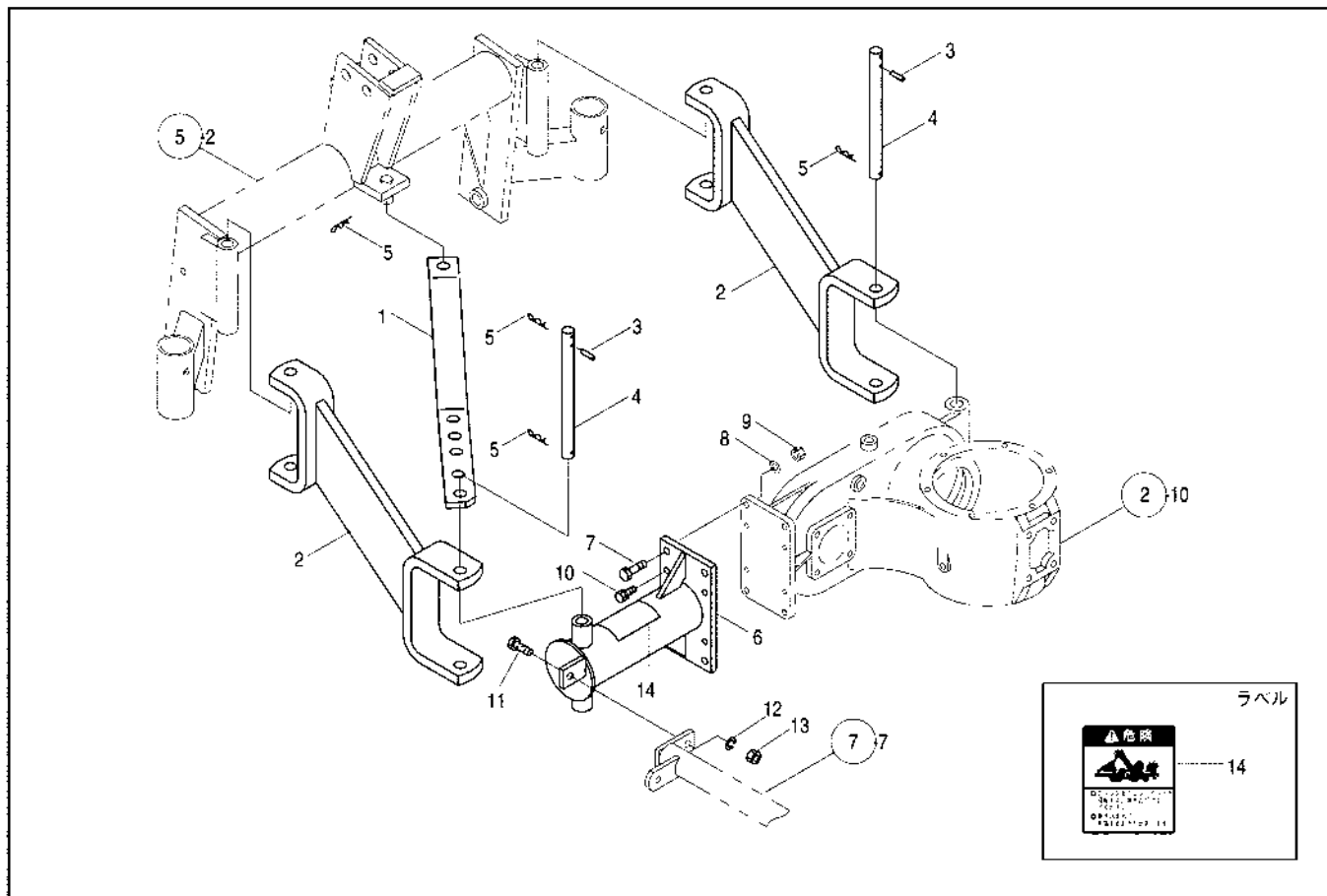
RT40S



見出 番号	部品 コード	部品名	規格	1台分個数		実施機番	備考
1	7910186	トップマストブラケット		1			79140041801
2	7910243	メインヒッチ		1			79140140101
3	2590079	トップリンクピン		2			25904020030
4	9510151	ガンマピン	φ 10X50	2			
5	9241004	カラー	φ 20X φ 29X52	1			
6	9010422	ボルト	M20X100 P2.5	1			
7	9210020	Sワッシャ	M20	1			
8	9140526	ナット	M20 P2.5	1			
9	9320630	スプリングピン	φ 6X30	2			
10	7910185	リンクピン B		2			79140041701
11	1940064	Rピン		2			19404029010
12	2210058	ヒッチピン		2			22104022030
13	9210020	Sワッシャ	M20	2			
14	9290036	Uナット	M20 P2.5	2			
15	7660894	キャストスタンド R		1			76633040200
16	7660523	キャストスタンド		1			76611040200
17	7660299	ロックピン		2			76605040301
18	0090006	キャスト	WJ-100S-P	2			
19	0090005	キャスト	WJ-100-P	2			
20	9020162	コガタボルト 2P	M10X20 P1.5	16			

6. フレーム部 (ヒッチアーム)

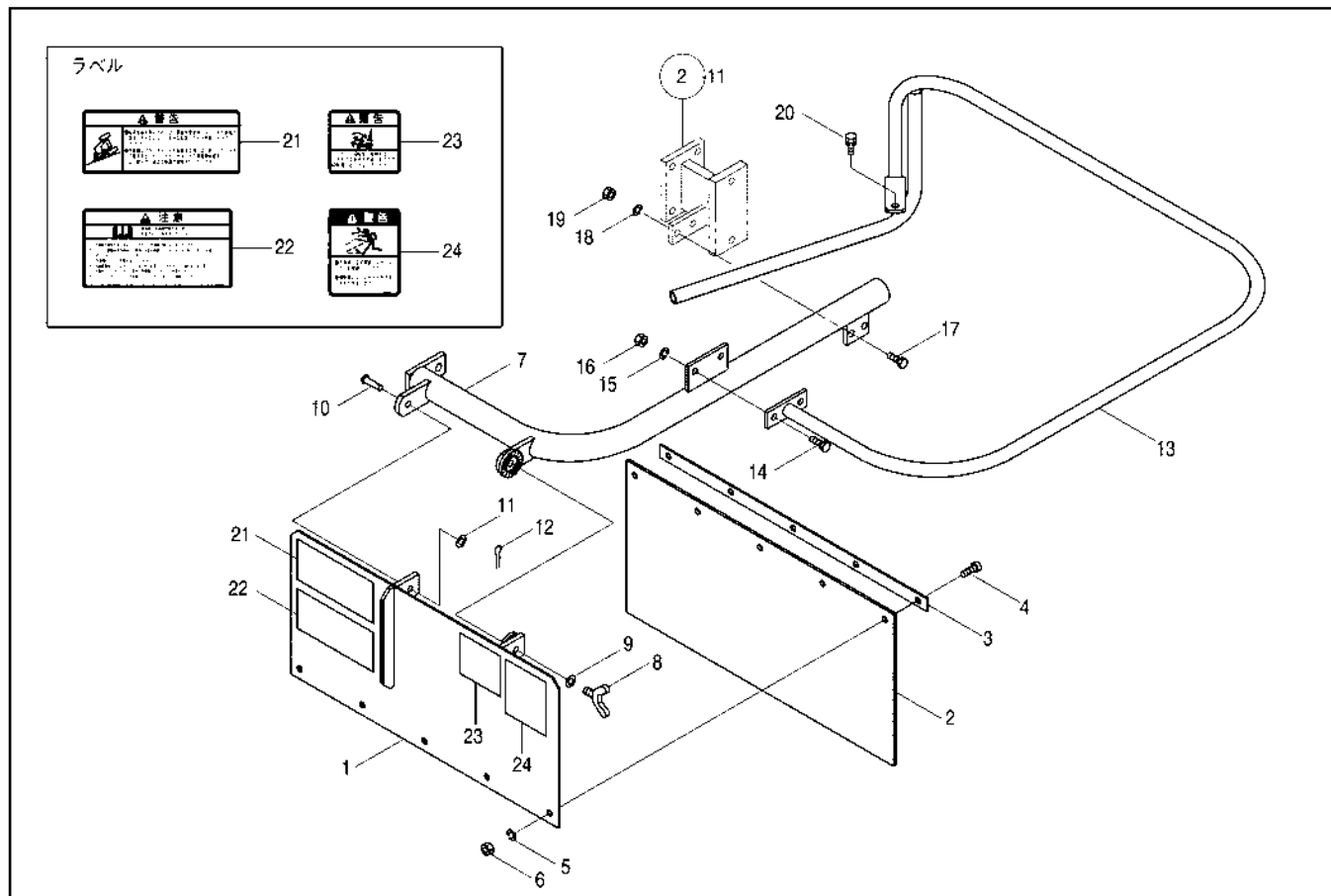
RT40S



見出番号	部品コード	部品名	規格	1台分個数	実施機番	備考
1	7910149	ポジションステー		1		79140041300
2	7910183	ヒッチアーム		2		79140041501
3	9320630	スプリングピン	φ 6X30	2		
4	7910184	リンクピン A		2		79140041600
5	1940064	Rピン		4		19404029010
6	7910245	リンクサポート (ラベル)		1		79140042800
7	9011763	ボルト	M12X40 P1.5 8T	4		
8	9210012	Sワッシャ	M12	4		
9	9140014	ナット	M12 P1.5 6T	4		
10	9020914	コガタボルト 2P	M10X30 P1.5 7T	4		
11	9010209	ボルト	M12X35 P1.75	1		
12	9210012	Sワッシャ	M12	1		
13	9140514	ナット	M12 P1.75	1		
14	9992127	キケン (ジョイント)		1		99905244000

7. フレーム部 (サイドカバー)

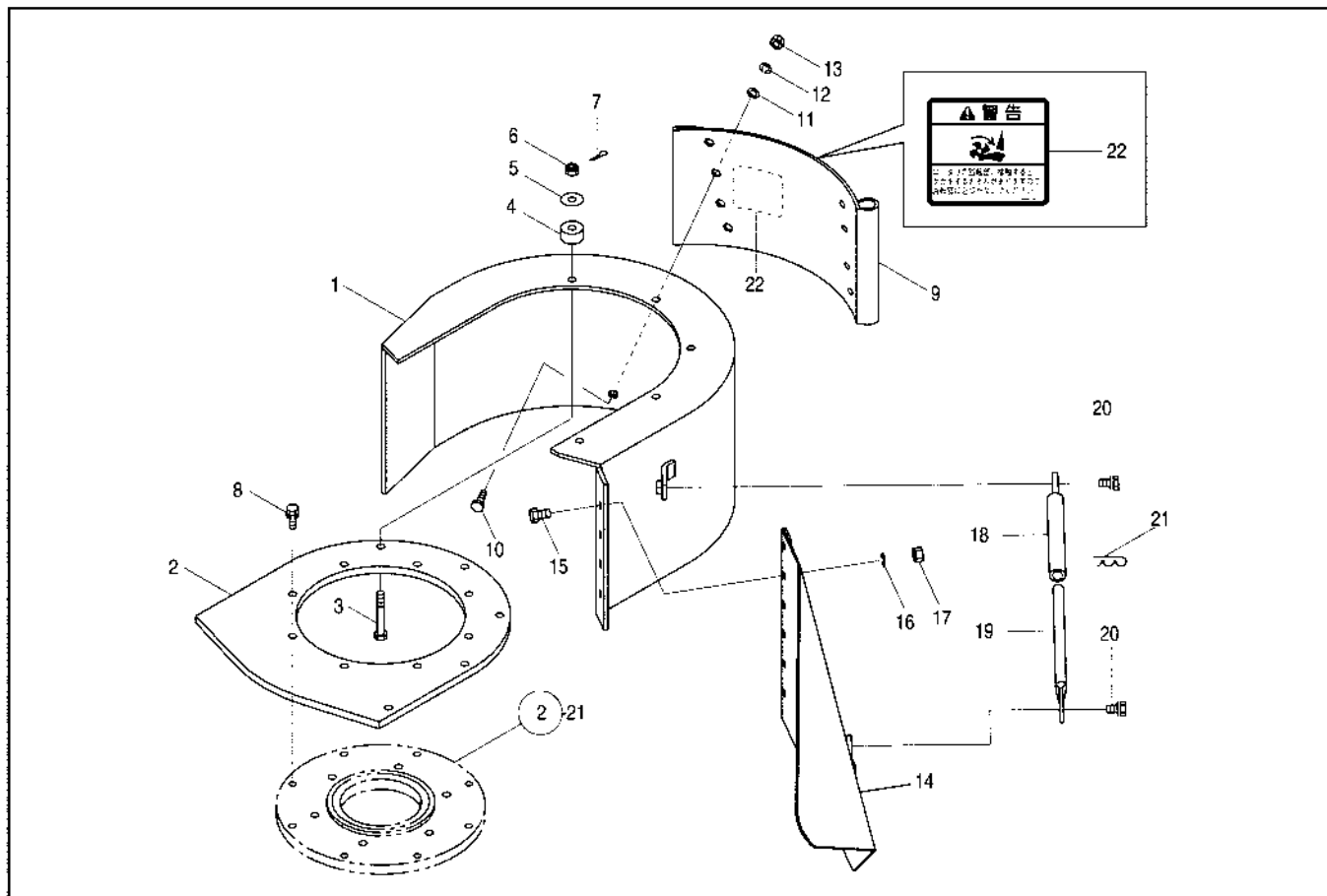
RT40S



見出番号	部品コード	部品名	規格	1台分個数		実施機番	備考
1	7910244	サイドカバー (ラベル)		1			79140042700
2	7910178	ゴムカバー		1			79140040900
3	7910177	オサエイタ		1			79140040800
4	9020904	コガタボルト	M10X25 P1.5 7T	5			
5	9210010	Sワッシャ	M10	5			
6	9140705	コガタナット	M10 P1.5	5			
7	7910179	サイドビーム		1			79140041002
8	9120655	チョウボルト	M10X45 P1.5	1			
9	9240110	ザガネ	M10	1			
10	9501160	テララビン	φ 10X35	1			
11	9240110	ザガネ	M10	1			
12	9300017	ワリピン	2.5X20	1			
13	7910190	セフティガード		1			79140042212
14	9020904	コガタボルト	M10X25 P1.5 7T	2			
15	9210010	Sワッシャ	M10	2			
16	9140705	コガタナット	M10 P1.5	2			
17	9020905	コガタボルト	M10X30 P1.5 7T	2			
18	9210010	Sワッシャ	M10	2			
19	9140705	コガタナット	M10 P1.5	2			
20	9020914	コガタボルト 2P	M10X30 P1.5 7T	1			
21	9992086	ケイコク (テントウ)		1			99905216000
22	9992087	チュウイ (トリアツカイ)		1			99905217000
23	9992074	ケイコク (ロータリ)		1			99905211001
24	9993146	ケイコク (ヒサンブツ)		1			99912040000

8. フレーム部 (メインカバー)

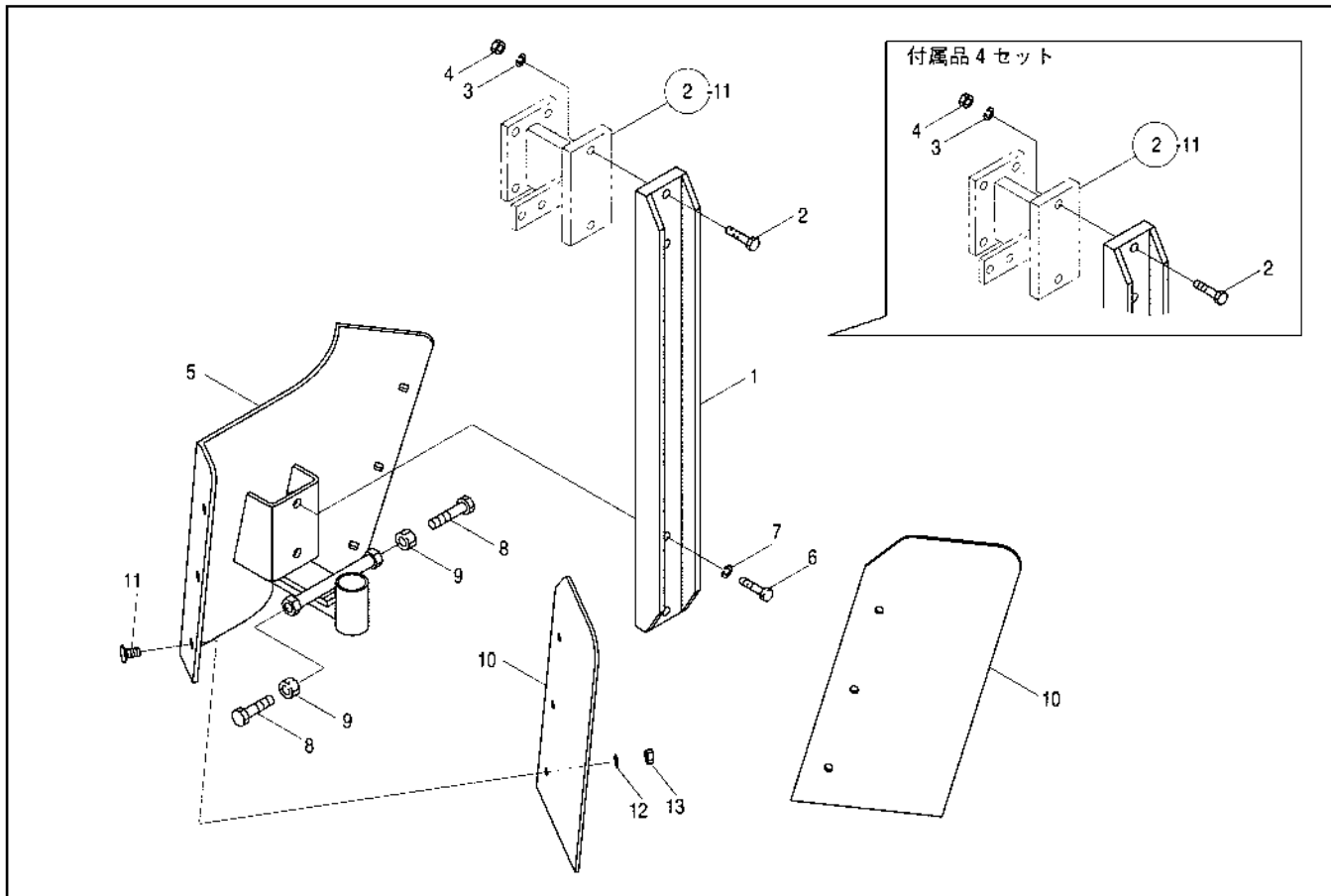
RT40S



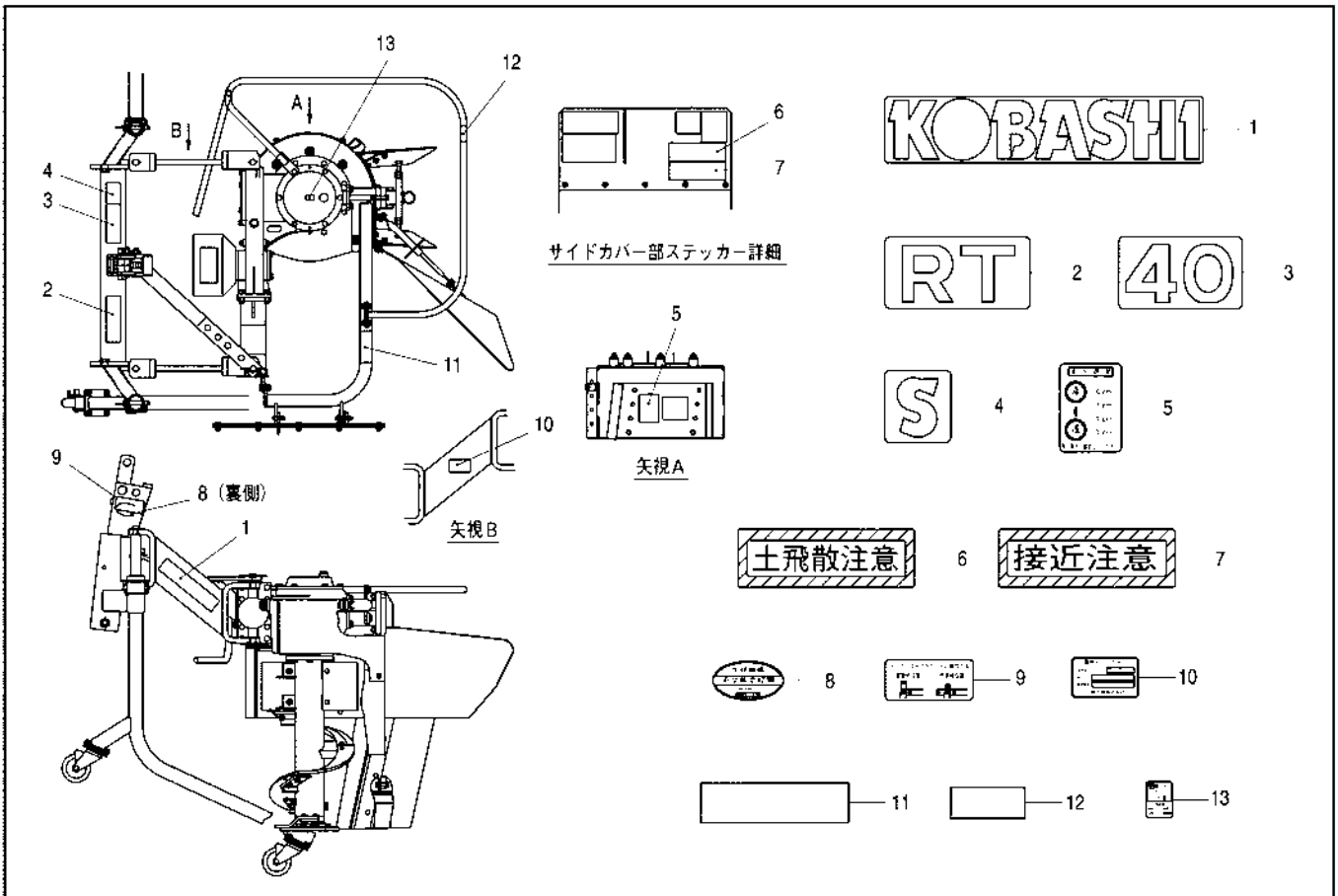
見出番号	部品コード	部品名	規格	1台分個数	実施機番	備考
1	7910145	メインカバー		1		79140040103
2	7910189	クッションプレート		1		79140042100
3	7910191	アナツキボルト	M10X65 P1.5	5		79140042300
4	7910196	クッションゴム	KK3012X30	5		000KK301230
5	7520094	ワッシャ	11X32X3.2	5		
6	9180001	ミゾツキナット	M10 P1.5 (タカガタ)	5		
7	9300018	ワリピン	2.5X25	5		
8	9020914	コガタボルト 2P	M10X30 P1.5 7T	8		
9	7910246	チョウセツカバー (ラベル)		1		79140140300
10	9650010	カクネボルト	M10X25 P1.5	2		
11	9240110	ザガネ	M10	2		
12	9210010	Sワッシャ	M10	2		
13	9140705	コガタナット	M10 P1.5	2		
14	7910147	ハイドカバー		1		79140040401
15	9020904	コガタボルト	M10X25 P1.5 7T	2		
16	9210010	Sワッシャ	M10	2		
17	9140705	コガタナット	M10 P1.5	2		
18	7910176	サポートアーム B		1		79140040602
19	7910175	サポートアーム A		1		79140040500
20	9020911	コガタボルト 2P	M10X25 P1.5 7T	2		
21	1940064	Rピン		1		19404029010
22	9992074	ケイコク (ロータリ)		1		99905211001

9. フレーム部 (サポートバー)

RT40S



見出番号	部品コード	部品名	規格	1台分個数		実施機番	備考
1	7910174	サポートバー		1			79140040302
2	9011765	ボルト	M12X50 P1.5 8T	6			
3	9210012	Sワッシャ	M12	6			
4	9140014	ナット	M12 P1.5 6T	6			
5	7910242	セイケイバン		1			79140140201
6	9011763	ボルト	M12X40 P1.5 8T	2			
7	9210012	Sワッシャ	M12	2			
8	9010264	ボルト	M14X60 P2.0	2			
9	9140517	ナット	M14 P2.0	2			
10	7910188	セイケイウイング		2			79140042000
11	9650010	カクネボルト	M10X25 P1.5	6			
12	9210010	Sワッシャ	M10	6			
13	9140705	コガタナット	M10 P1.5	6			



見出番号	部品コード	部品名	規格	1台分個数	実施機番	備考
1	9990611	KOBASHI	241X50	1		99900004000
2	9990514	RT		1		99902119000
3	9990515	40		1		99908040000
4	9990002	S		1		99901008000
5	9990513	「フカサチョウセツ」ワッペン		1		99905028000
6	9990511	「ツチヒサンチュウイ」マーク		1		99905009000
7	9990512	「セッキンチュウイ」マーク		1		99905010000
8	9991027	ラベル (アンゼンカンテイヒョウ)		1		99900121000
9	9991024	マストブラケットソウサホウ		1		99910173000
10	9990721	キバンプレート		1		99900172001
11	9990331	ハンシャテープ	L=112	1		99905076000
12	9990888	ハンシャテープ	L=56	1		99905085000
13	9993420	キューユ (4.0L)		1		99910515000

部品コード索引

部品コード	頁	見出番号	部品コード	頁	見出番号	部品コード	頁	見出番号	部品コード	頁	見出番号
0050002	6	18	7910159	5	35	8030229	1	8	9210010	6	19
0050051	6	22	7910160	4	20	8030230	1	9	9210010	6	23
0050052	6	14	7910162	5	30	9010209	8	11	9210010	6	3
0090005	7	19	7910163	4	16	9010264	11	8	9210010	6	6
0090006	7	18	7910165	4	15	9010422	7	6	9210010	9	15
0100932	1	1~10	7910166	4	14	9011159	6	2	9210010	9	18
0120033	4	6	7910167	4	9	9011608	6	18	9210010	9	5
0120034	4	6	7910168	5	28	9011751	2	12	9210012	11	3
0120035	4	6	7910172	6	4	9011763	11	6	9210012	11	7
0120036	4	6	7910174	11	1	9011763	8	7	9210012	2	13
0120135	2	5	7910175	10	19	9011765	11	2	9210012	8	12
0120136	2	5	7910176	10	18	9011857	6	9	9210012	8	8
0120137	2	5	7910177	9	3	9020162	7	20	9210014	6	10
0120138	2	5	7910178	9	2	9020404	5	36	9210020	7	13
0120171	4	24	7910179	9	7	9020904	10	15	9210020	7	7
0120172	5	24	7910183	8	2	9020904	9	14	9240110	10	11
0120173	5	24	7910184	8	4	9020904	9	4	9240110	9	11
0120174	5	24	7910185	7	10	9020905	9	17	9240110	9	9
0120175	2	20	7910186	7	1	9020911	10	20	9241004	7	5
0120176	2	20	7910187	2	11	9020911	2	2	9290036	7	14
0120177	2	20	7910188	11	10	9020911	4	18	9300017	9	12
0120178	2	20	7910189	10	2	9020911	4	2	9300018	10	7
1520016	4	8	7910190	9	13	9020914	10	8	9320530	4	13
1940064	10	21	7910191	10	3	9020914	3	24	9320630	7	9
1940064	7	11	7910195	6	22	9020914	8	10	9320630	8	3
1940064	8	5	7910196	10	4	9020914	9	20	9350006	3	22
2210027	2	14	7910217	3	21	9040207	5	26	9350214	4	4
2210058	7	12	7910220	2	9	9050324	6	14	9361012	4	12
2260001	2	15	7910222	3	23	9120655	9	8	9362185	2	4
2380010	4	23	7910223	2	1	9140010	6	16	9363150	2	19
2590005	4	3	7910227	6	1	9140010	6	24	9380039	4	7
2590079	7	3	7910228	6	11	9140011	6	20	9380113	4	22
3110029	5	31	7910229	6	12	9140014	11	4	9380158	5	29
3110035	4	10	7910230	6	13	9140014	8	9	9380241	2	6
3220040	4	5	7910231	6	17	9140511	6	7	9380266	2	18
3600033	2	8	7910235	6	8	9140514	8	13	9390107	5	33
3600036	2	7	7910237	6	21	9140517	11	9	9390206	4	19
5440110	4	21	7910242	11	5	9140526	7	8	9400007	5	32
5800148	4	17	7910243	7	2	9140705	10	13	9440031	4	11
7520094	10	5	7910244	9	1	9140705	10	17	9450002	2	16
7660299	7	17	7910245	8	6	9140705	11	13	9450004	2	17
7660523	7	16	7910246	10	9	9140705	9	16	9501160	9	10
7660894	7	15	8030027	1	10	9140705	9	19	9510151	7	4
7840106	4	1	8030030	1	5	9140705	9	6	9530003	2	3
7910145	10	1	8030201	1	1	9180001	10	6	9650010	10	10
7910147	10	14	8030202	1	2	9210010	10	12	9650010	11	11
7910149	8	1	8030204	1	3	9210010	10	16	9650010	6	5
7910150	2	10	8030223	1	4	9210010	11	12	9990002	12	4
7910152	5	25	8030227	1	6	9210010	5	27	9990331	12	11
7910158	5	34	8030228	1	7	9210010	6	15	9990511	12	6

部品コード索引

部品 コード	頁	見出 番号	部品 コード	頁	見出 番号	部品 コード	頁	見出 番号
9990512	12	7						
9990513	12	5						
9990514	12	2						
9990515	12	3						
9990611	12	1						
9990721	12	10						
9990898	12	12						
9991024	12	9						
9991027	12	8						
9992074	10	22						
9992074	9	23						
9992086	9	21						
9992087	9	22						
9992126	1	11						
9992126	5	37						
9992127	8	14						
9993146	9	24						
9993420	12	13						

KOBASHI

小橋工業株式会社

〒701-0292 岡山市南区中畦684

☎ (086) 298-3112

インターネットでも弊社の情報をご覧いただけます。

<http://www.kobashikogyo.com>

■北海道営業所	〒071-1248	北海道上川郡鷹栖町8線西2号6番	☎ (0166) 49-0070
■東北営業所	〒024-0004	岩手県北上市村崎野13地割35-1	☎ (0197) 71-1160
■関東営業所	〒321-3325	栃木県芳賀郡芳賀町芳賀台47-1	☎ (028) 687-1600
■新潟営業所	〒942-0041	新潟県上越市安江477-1	☎ (025) 546-7747
■岡山営業所	〒701-0165	岡山市北区大内田727	☎ (086) 250-1833
■九州営業所	〒861-2236	熊本県上益城郡益城町広崎1586-8 2F	☎ (096) 286-0202