

小橋工業(株)のホームページ(以下、弊社サイト)においては、カタログ・取扱説明書・パーツリスト等の電子データの閲覧、ダウンロードのサービス(以下、本サービス)をご提供しております。  
本サービスをご利用の際には、以下の注意事項をご確認ください。

## 電子データの取扱いについて

### 電子データの内容について

- 本サービスにおいては、弊社製品のカタログ、取扱説明書、パーツリスト等、製品に関する全ての印刷物を網羅するものではありません。
- カタログ、取扱説明書、パーツリストの内容は、製品の仕様変更などにより、予告なく変更される場合があります。その為、弊社サイト内に掲載される電子データの内容は、販売店等で配布、掲示されるカタログ、製品購入時に同梱する取扱説明書、印刷物として存在しているパーツリストの内容とは異なる場合がございます。

表記内容は、発行当時の情報であり、弊社純正部品の名称、小売単価、各営業所の名称、所在地などの情報が現在と異なる場合があります。

また、製品安全上の取り扱い、環境対応につきましては、製品販売時の法令、規制に適合するものであり、製品販売後の法令、規制の変更内容を反映していない場合があります。予めご了承ください。

### 著作権について

本サービス内の電子データにつきましては、弊社(小橋工業株式会社)が著作権その他知的財産権を保有します。無断で他のウェブサイトや印刷媒体に転載することや複製、翻訳等はできません。但し、お手持ちの製品ご使用の為、1部に限り印刷することができます。

### 保証について

弊社の製品保証、安全性の保証は製品付属の書面に基づく保証に限られており、弊社サイト内の電子データに基づく保証は提供いたしません。

### お問合せについて

ご使用の製品の取り扱い及び、使用上の安全等に関するお問合せは、ご購入店にご相談頂きますよう、お願いいたします。

### 免責事項

弊社サイトのご利用に起因するソフトウェア、ハードウェア上の事故その他の損害等につきましても、一切の責任を負いません。

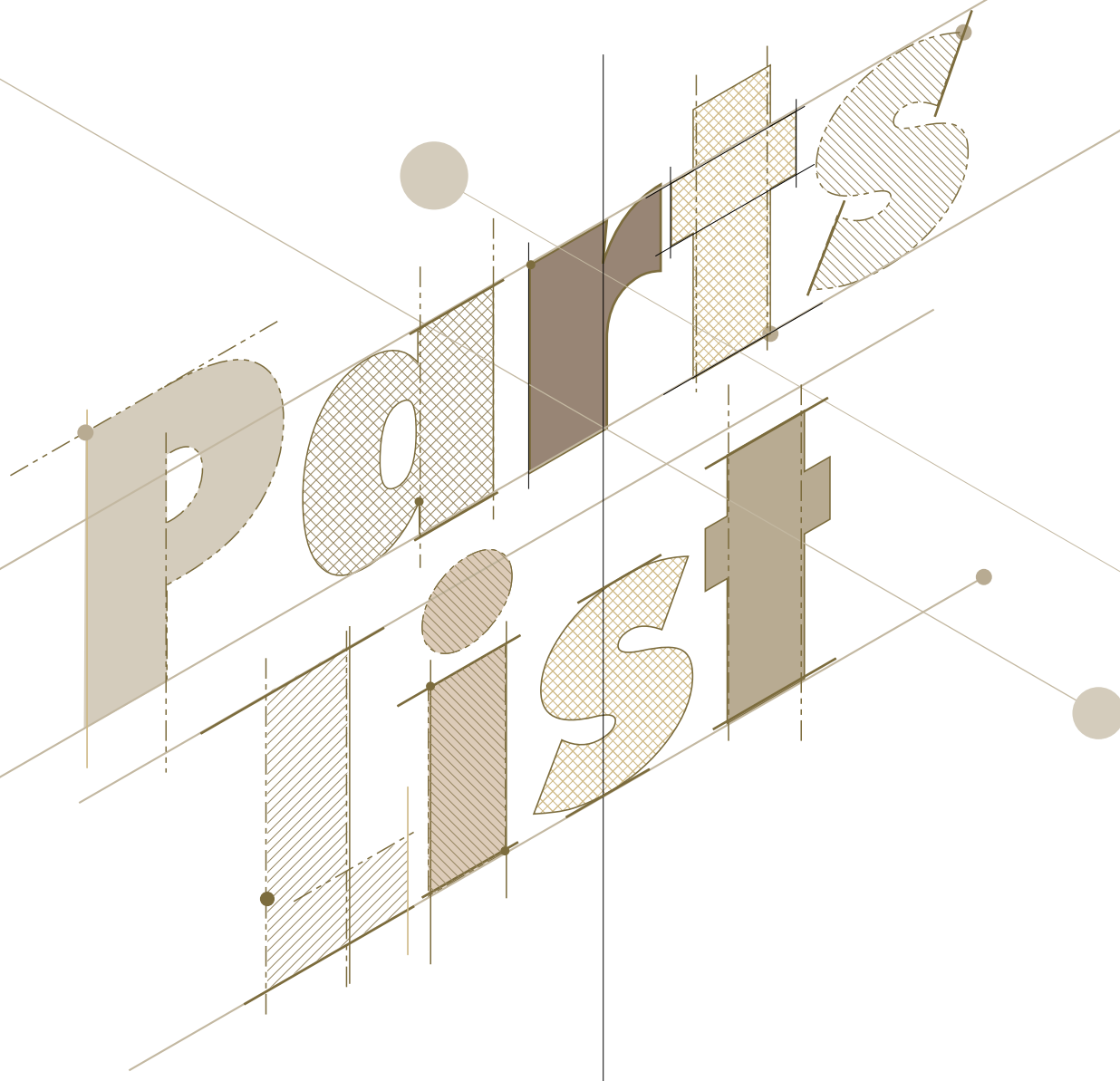
弊社サイトのご利用に際して生じたお客さまと第三者との間のトラブルにつきましては、一切責任を負いません。弊社サイトのサービスは予告なく中止、または内容や条件を変更する場合がございます。

以上

小橋工業株式会社

# コバシオートあぜ塗り機ガイド

XR750  
XR750F



## お 願 い

1.部品ご注文の際には型式・コード・品名・数量・機械番号をご明記ください。

2.部品は必ずコバシ純正部品をご使用願います。

3.改良のため、部品形状及び内容の一部を予告なく変更することがあります。

(市販の類似品を使用されると早期破損の原因となります。)

## ⚠ ご 注 意

### 1.パーツリストのご使用について

(1) 互換性の記号

旧←  
新← } 新旧部品兼用可

旧←  
新← } × 新旧部品兼用不可

旧←  
新← } 矢印の方向のみに部品兼用可

(2) 実施機番の表示

新旧兼用不可部品と追加・廃止部品の実施機番を記載してあります。

また、イラスト図中に新旧の部品と実施機番を記載してあります。

### 2.ジョイント・オートヒッチアーム・ヒッチ・オプションの記載について

ジョイント総合版・オートヒッチアーム総合版・ヒッチ総合版・オプション総合版にて、  
変更を記載してあります。

最新の情報はそちらを参照ください。

なお、トラクタ装着の性格上、作業機機種・生産年式をわたる場合もあります。

ジョイント型式・オートヒッチアーム型式・ヒッチ型式・オプション型式を確認して、ご注文ください。

(作業機本体に属するジョイントは除く)

### 3.補用部品の塗装色について

現行量産機種の塗装色となっております。

在庫品につきましては生産時点の量産品塗装色となっております。

### 4.爪の記載について

爪は統廃合などにより、最新の情報は爪価格表を参照ください。

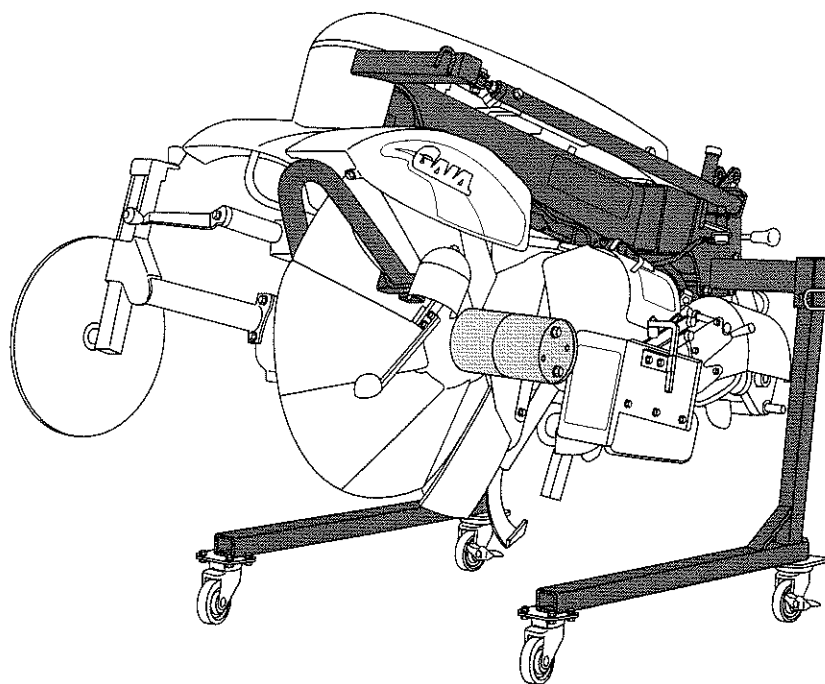
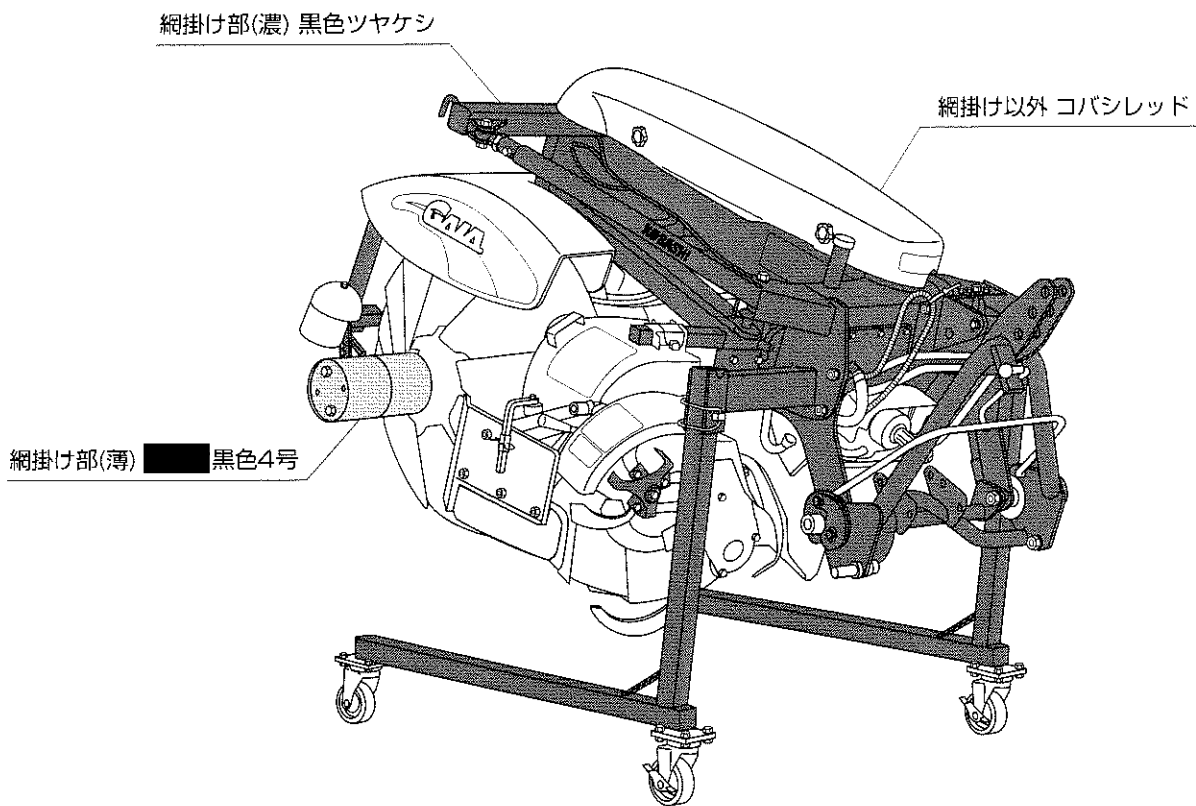
5.本パーツリストは改良のため予告なく変更することがあります。

## 補修用部品の供給年限について

この製品の補修部品の供給年限(期間)は、製造打ち切り後9年といたします。

従いまして、その後のご注文につきましては、在庫限りの供給とさせていただきます。

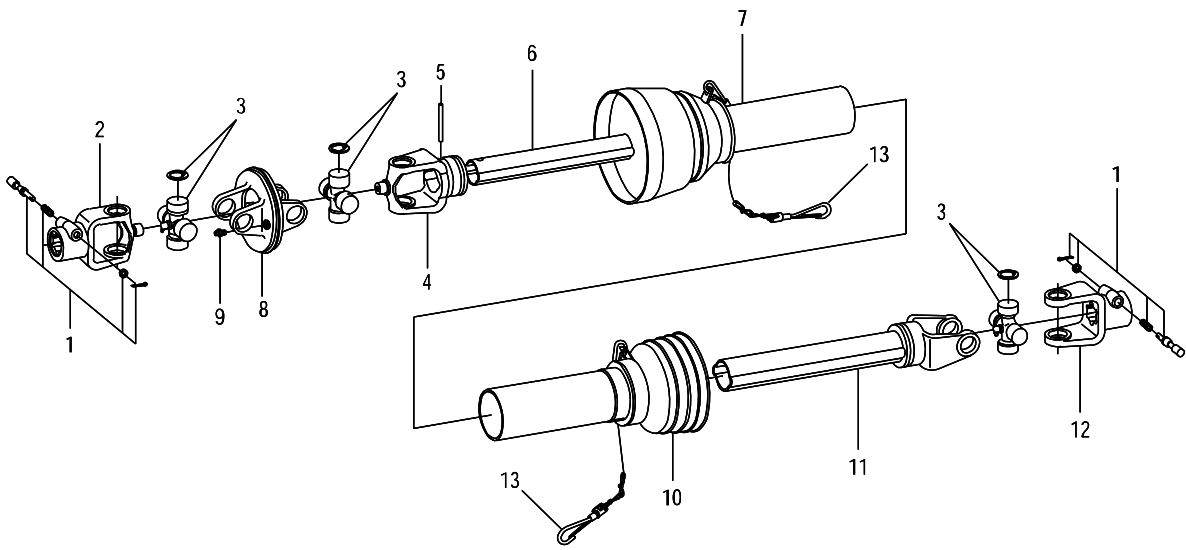
【 XR750,XR750F使用色】



※ 製品型式によって塗装色が異なります。補用部品発注の際は製品型式をご指定下さい。

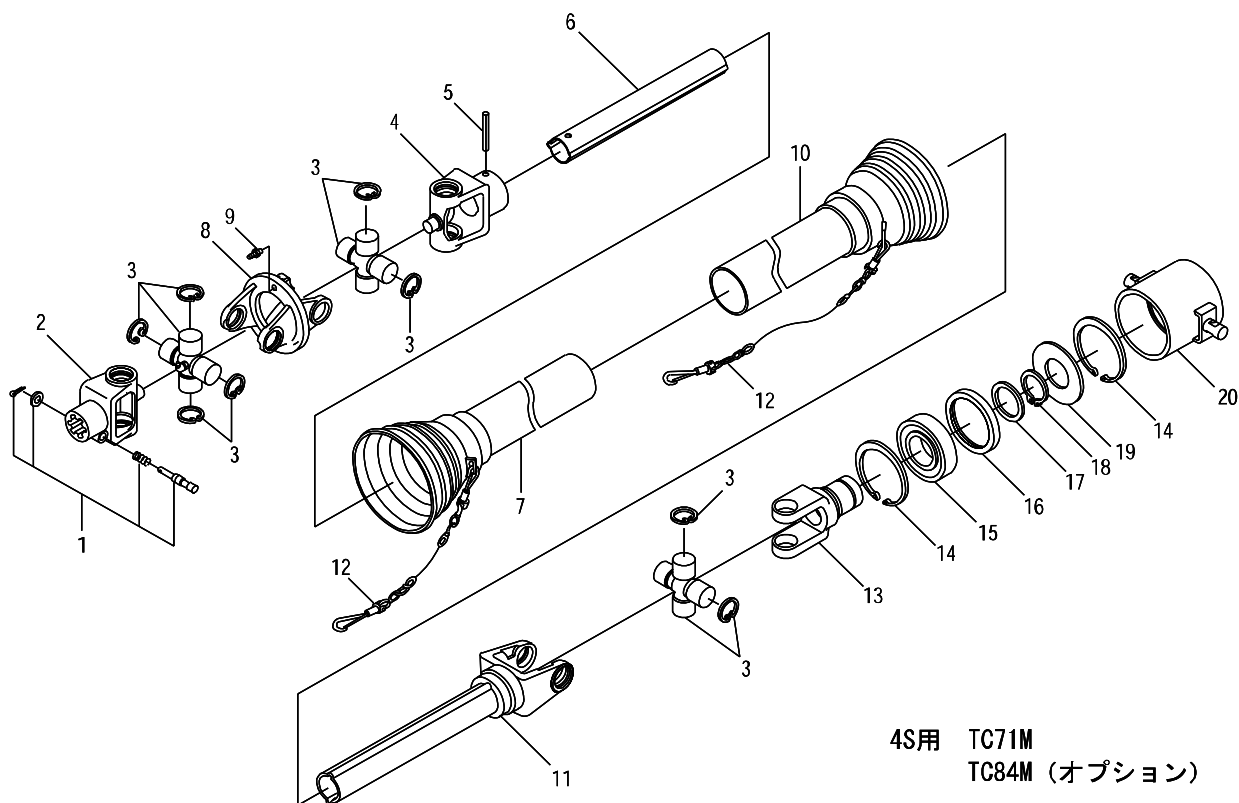
# 目 次

1. ジョイント (日農工Sヒッチ) ……1	25. ヒッチ部 (-T) ……34
2. 4Sジョイン (日農工Sヒッチ) ……2	26. 3S,4Sオートヒッチ (日農工Sヒッチ) ……36
3. 3Lジョイント (日農工Lヒッチ) ……3	27. 3L・4Lオートヒッチ (日農工Lヒッチ) ……37
4. 4Lジョイント (日農工Lヒッチ) ……4	28. オプション部 (ローラキット BA) ……39
5. 駆動部 (フロント駆動部) ……5	29. オプション部 (ローラキット BA2) ……40
6. 駆動部 (チェン駆動部) ……7	30. オプション部 (ローラキット A2) ……41
7. 駆動部 (リヤギヤ駆動部) ……8	31. オプション部 (ローラキット C2) ……42
8. 駆動部 (ドラム駆動部) ……10	32. オプション部 (ナカアゼキット A) ……43
9. マエシヨリ部 (コーウンジク) ……11	33. オプション部 (ホジョドラムキット A) ……44
10. マエシヨリ部 (コーウンジク B) ……12	34. オプション部 (ホジョドラムキット B) ……45
11. セイケイ部 ……14	35. オプション部 (ローラキット A) ……46
12. フレーム部 (フロントフレーム) ……15	36. オプション部 (ドラムキット 850C) ……47
13. フレーム部 (リヤフレーム) ……16	37. オプション部 (ハーネスキット B) ……48
14. フレーム部 (シールドカバー) ……18	38. オプション部 (テンバデンドウキット配線1) ……49
15. フレーム部 (スライドカバー) ……19	39. オプション部 (テンバデンドウキット配線2) ……51
16. フレーム部 (ドラムカバー) ……20	40. オプション部 (ドラムデンドウキット配線1) ……53
17. セイギョ部 (コントロール) ……21	41. オプション部 (ドラムデンドウキット配線2) ……54
18. セイギョ部 (ユアツ) ……23	42. オプション部 (タンクキット配線1) ……55
19. コーシンゲージ部 ……25	43. オプション部 (タンクキット配線2) ……57
20. ヒッチ部 (T) ……26	44. 薬剤タンク関係 ……59
21. ヒッチ部 (T-SL兼用) ……27	45. ポンプ・モーター関係 ……60
22. ヒッチ部 (-U) ……28	46. ラベル部 ……61
23. ヒッチ部 (-MU) ……30	部品コード索引 ……62
24. ヒッチ部 (-S) ……32	

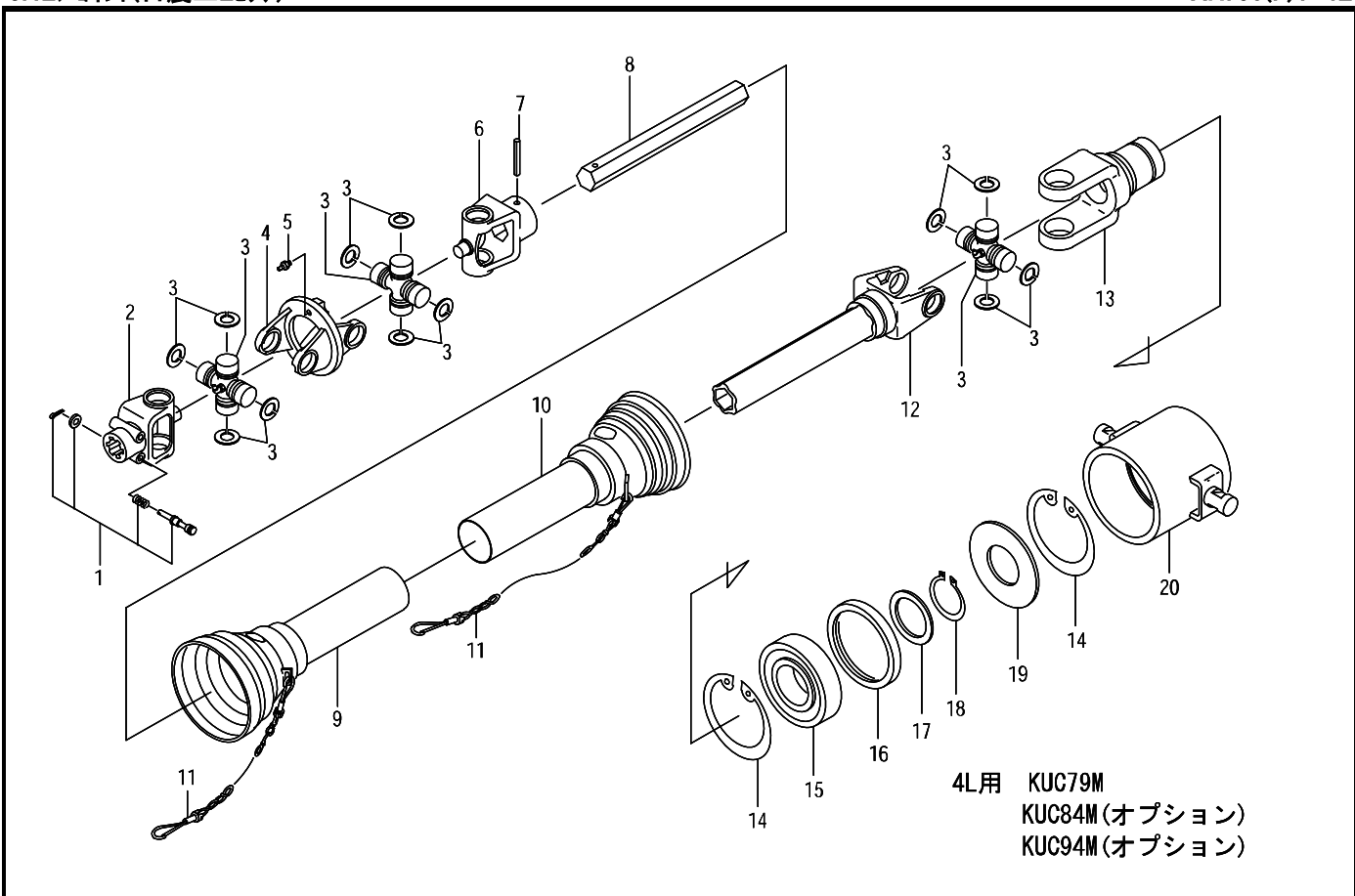


3P直装・3S用 TC69  
 3L用 TC74  
 3S用 TC74 (オプション)  
 3S用 TC80 (オプション)

見出番号	部品コード	部品名	規格	1台分個数						実施機番	備考
				TC69	TC74	TC80					
1	8010432	ノックピン ASSY		2	2	2					
2	8010054	ヨーク D		1	1	1					
3	8010202	クロスピン ASSY		3	3	3					
4	8010052	ヨーク B		1	1	1					
5	8010204	スプリングピン	φ10*65	1	1	1					
6	8010066	インナチューブ	315	1							
6	8010068	インナチューブ	365		1						
6	8010060	インナチューブ	415			1					
7	8010057	セーフティカバー ウチ	(8010016チエン含む)	1	1	1					
8	8010053	ヨーク C		1	1	1					
9	8010425	グリスニップル		1	1	1					
10	8010058	セーフティカバー ソト	(8010016チエン含む)	1	1	1					
11	8010065	アウトチューブ	(290)	1							
11	8010067	アウトチューブ	(340)		1						
11	8010059	アウトチューブ	(390)			1					
12	8010200	ヨーク A		1	1	1					
13	8010016	チエン		2	2	2					
1~13	0100936	ジョイント	TC69	1							
1~13	0100380	ジョイント	TC74		1						
1~13	0100935	ジョイント	TC80			1					

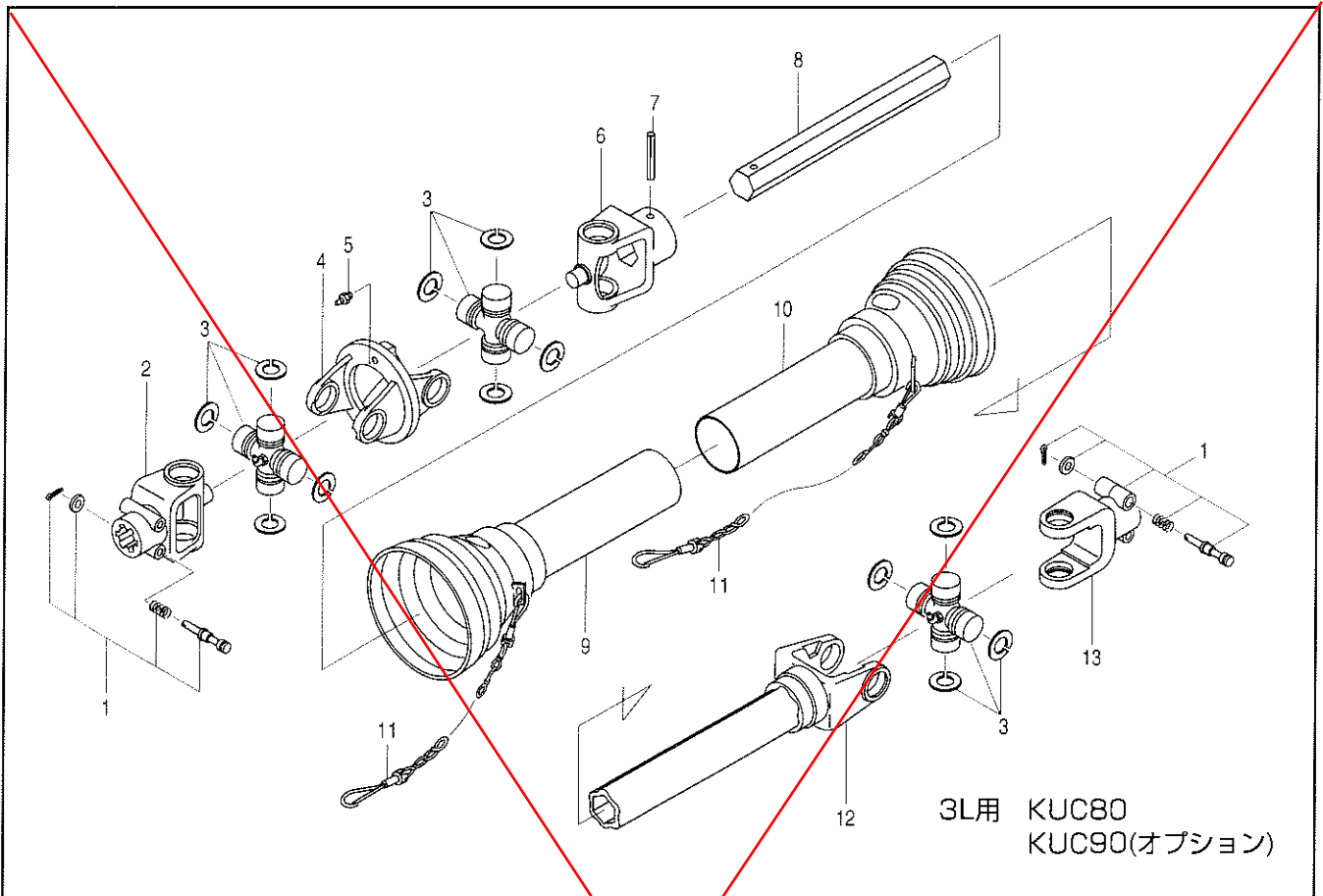


見出番号	部品コード	部品名	規格	1台分個数					実施機番	備考
				TC71M	TC84M					
1	8010432	ノックピン ASSY		1	1					
2	8010054	ヨーク D		1	1					
3	8010202	クロスピン ASSY		3	3					
4	8010052	ヨーク B		1	1					
5	8010204	スプリングピン	φ10*65	1	1					
6	8010066	インナチューブ	315	1						
6	8010084	インナチューブ	450		1					
7	8010057	セーフティカバー ウチ	(8010016チェーン含む)	1	1					
8	8010053	ヨーク C		1	1					
9	8010425	グリスニップル		1	1					
10	8010058	セーフティカバー ソト	(8010016チェーン含む)	1	1					
11	8010065	アウトチューブ	(290)	1						
11	8010083	アウトチューブ	(430)		1					
12	8010016	チェーン		2	2					
13	8010076	スリーブヨーク		1	1					
14	9372090	ストップリング	H90	2	2					
15	9380225	ベアリング	6210LLU	1	1					
16	8010077	ベアリングカバー B		1	1					
17	8010078	ベアリングサガネ		1	1					
18	9371050	ストップリング	S50	1	1					
19	8010079	ベアリングカバー A		1	1					
20	8010082	アウトパイプ ASSY		1	1					
13~20	8010073	4Pエンドヨーク ASSY		1	1					
1~20	0100163	ジョイント	TC71M	1						
1~20	0100650	ジョイント	TC84M		1					



見出番号	部品コード	部品名	規格	1台分個数			実施機番	備考
				KUC79M	KUC84M	KUC94M		
1	8010432	ロックピン ASSY		2	2	2		
2	8010420	ヨーク A		1	1	1		
3	8010009	クロスピン ASSY		3	3	3		
4	8010421	ヨーク B		1	1	1		
5	8010425	グリスニップル		1	1	1		
6	8010430	ヨーク D		1	1	1		
7	8010011	スプリングピン	φ10*75	1	1	1		
8	8010153	ロッククシャフト	360	1				
8	8010145	ロッククシャフト	410		1			
8	8010155	ロッククシャフト	510			1		
9	8010107	セーフティカバー ウチ	(8010016チェーン含む)	1	1	1		
10	8010108	セーフティカバー ソト	(8010016チェーン含む)	1	1	1		
11	8010016	チェーン		2	2	2		
12	8010154	ヨーク C	(315)	1				
12	8010146	ヨーク C	(365)		1			
12	8010156	ヨーク C	(465)			1		
13	8010148	スリーブヨーク		1	1	1		
14	9372110	ストップリング	H110	2	2	2		
15	9380264	ヘアリング	6310LLU	1	1	1		
16	8010152	ヘアリングカバー B		1	1	1		
17	8010150	ヘアリングサガネ		1	1	1		
18	9371050	ストップリング	S50	1	1	1		
19	8010151	ヘアリングカバー A		1	1	1		
20	8010149	アウターパイプ ASSY		1	1	1		
13~20	8010147	4Pエンドヨーク ASSY		1	1	1		
1~20	0100164	ジョイント	KUC79M	1				
1~20	0100161	ジョイント	KUC84M		1			
1~20	0100610	ジョイント	KUC94M			1		

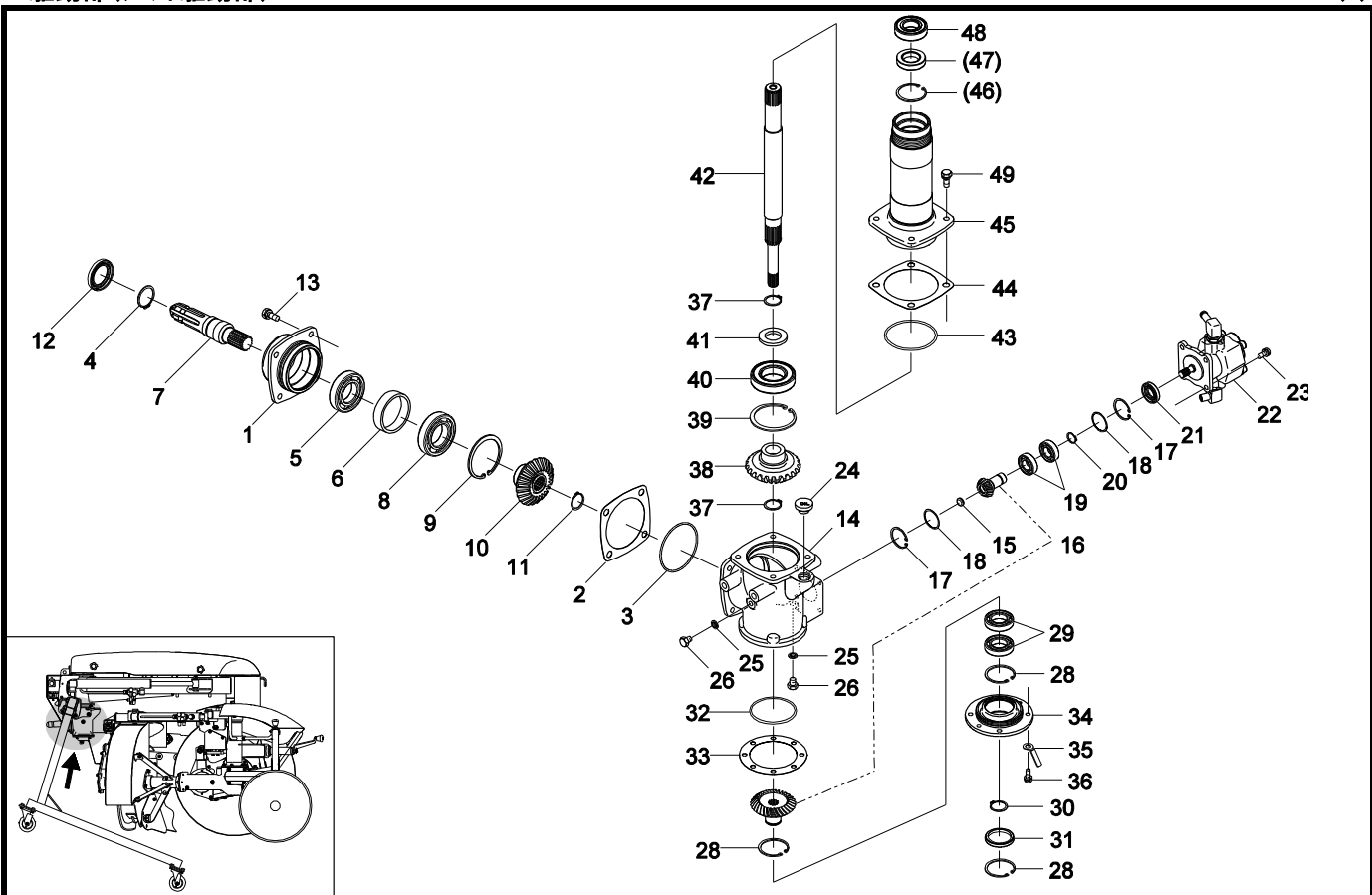




見出番号	部品コード	部品名	規格	1台分個数		実施機番	備考
				KUC80	KUC90		
1	8010432	ノックピン ASSY		4	4		
2	8010420	ヨーク A		1	1		
3	8010009	クロスピン ASSY		3	3		
4	8010421	ヨーク B		1	1		
5	8010425	グリスニップル		1	1		
6	8010430	ヨーク D		1	1		
7	8010011	スプリングピン	φ10×75	1	1		
8	8010122	ロックシャフト	390	1			
8	8010143	ロックシャフト	490		1		
9	8010107	セーフティカバー ウチ		1	1		
10	8010108	セーフティカバー ソト		1	1		
11	8010016	チェン		2	2		
12	8010125	ヨーク C	(350)	1			
12	8010144	ヨーク C	(450)		1		
13	8010006	ヨーク A		1	1		
1~13	0100942	ジョイント	KUC80	1			
1~13	0100954	ジョイント	KUC90		1		

5.駆動部(フロント駆動部)

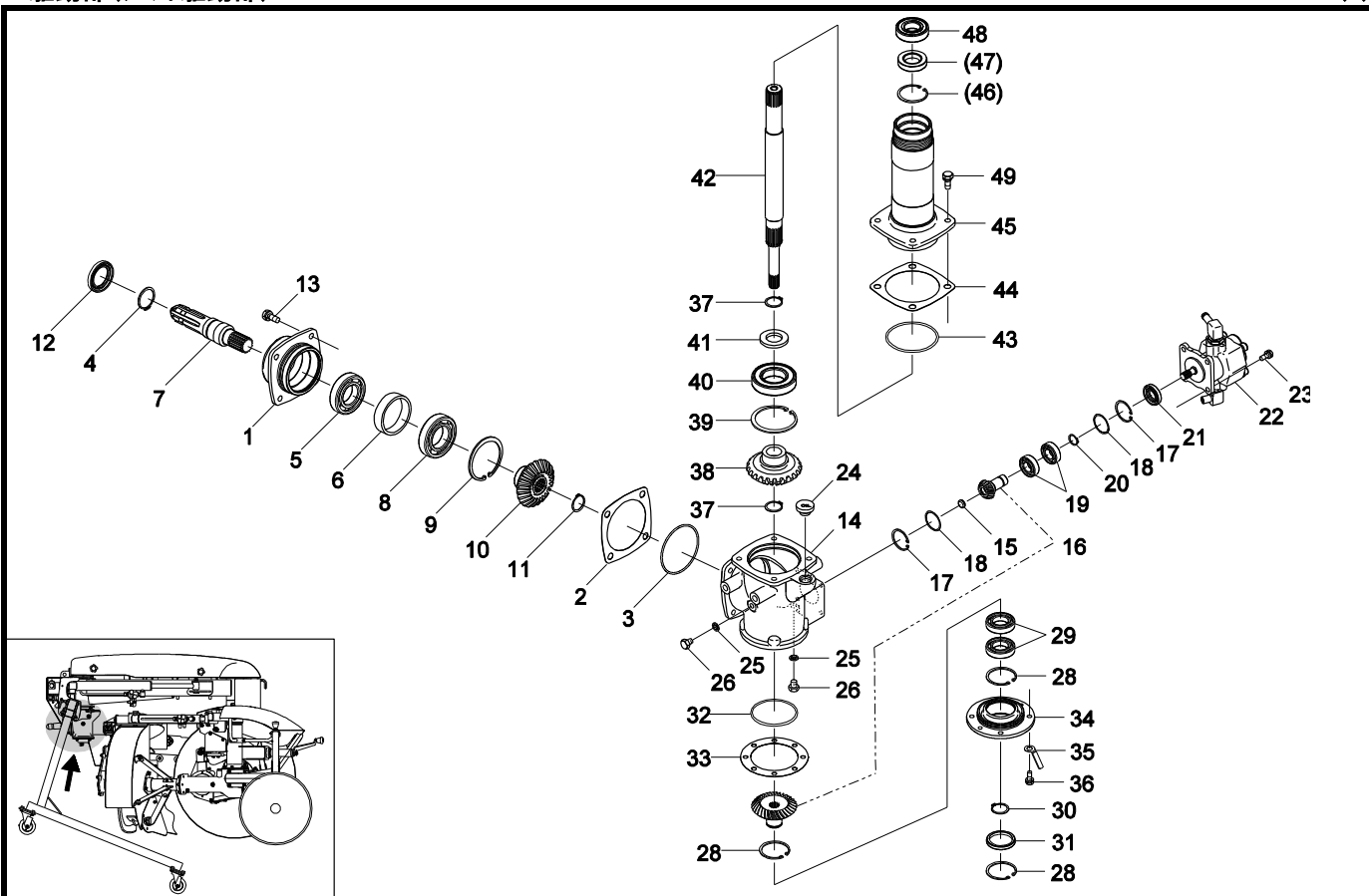
XR750(F)



見出番号	部品コード	部品名	規格	1台分個数				実施機番	備考
				XR750	XR750F				
1	7560000	フロントケース		1	1				75600010200
2	7560004	シム	t0.1	2	2				75600010600
2	7560005	シム	t0.3	1	1				75600010700
3	9362095	Oリング	G95	1	1				
4	9371040	ストップリング	S40 t1.8	1	1				
5	9380226	ベアリング	6208	1	1				
6	7560002	カラー 70×80×19.8		1	1				75600010400
7	7560001	PICシャフト		1	1				75600010301
8	9380230	ベアリング	6209	1	1				
9	9372085	ストップリング	H85	1	1				
10	7560003	マイタ 21T		1	1				75600010500
11	9371030	ストップリング	S30 t1.5	1	1				
12	9350253	オイルシール	TC40628	1	1				
13	9020911	コガタボルト 2P	M10*25 P1.5 7T	4	4				
14	7560006	フロントギヤケース		1	1				75600010802
15	9650026	ボアプラグ	RCA 16*5 ツハナシ	1	1				
16	7560241	ベベルピニオンキット		1	1				75600019600
17	9372042	ストップリング	H42	2	2				
18	0120283	シム	t0.1	2	2				78980031500
18	0120285	シム	t0.3	1	1				78980031500
19	9380198	ベアリング	6004	2	2				
20	9371020	ストップリング	S20	1	1				
21	9350271	オイルシール	TC20428	1	1				
22	7560008	ギヤポンプ ASSY		1	1				75600011002
23	9020947	コガタボルト 2P	M8*20 P1.25 7T	4	4				
24	4800012	φ 20オイルセン		1	1				48022011301
25	9660010	シールワッシャ	M10 WFカク	2	2				
26	9023153	コガタボルト	M10*12 P1.5 7T	2	2				
28	9372055	ストップリング	H55	3	3				
29	9380207	ベアリング	6006	2	2				

5.駆動部(フロント駆動部)

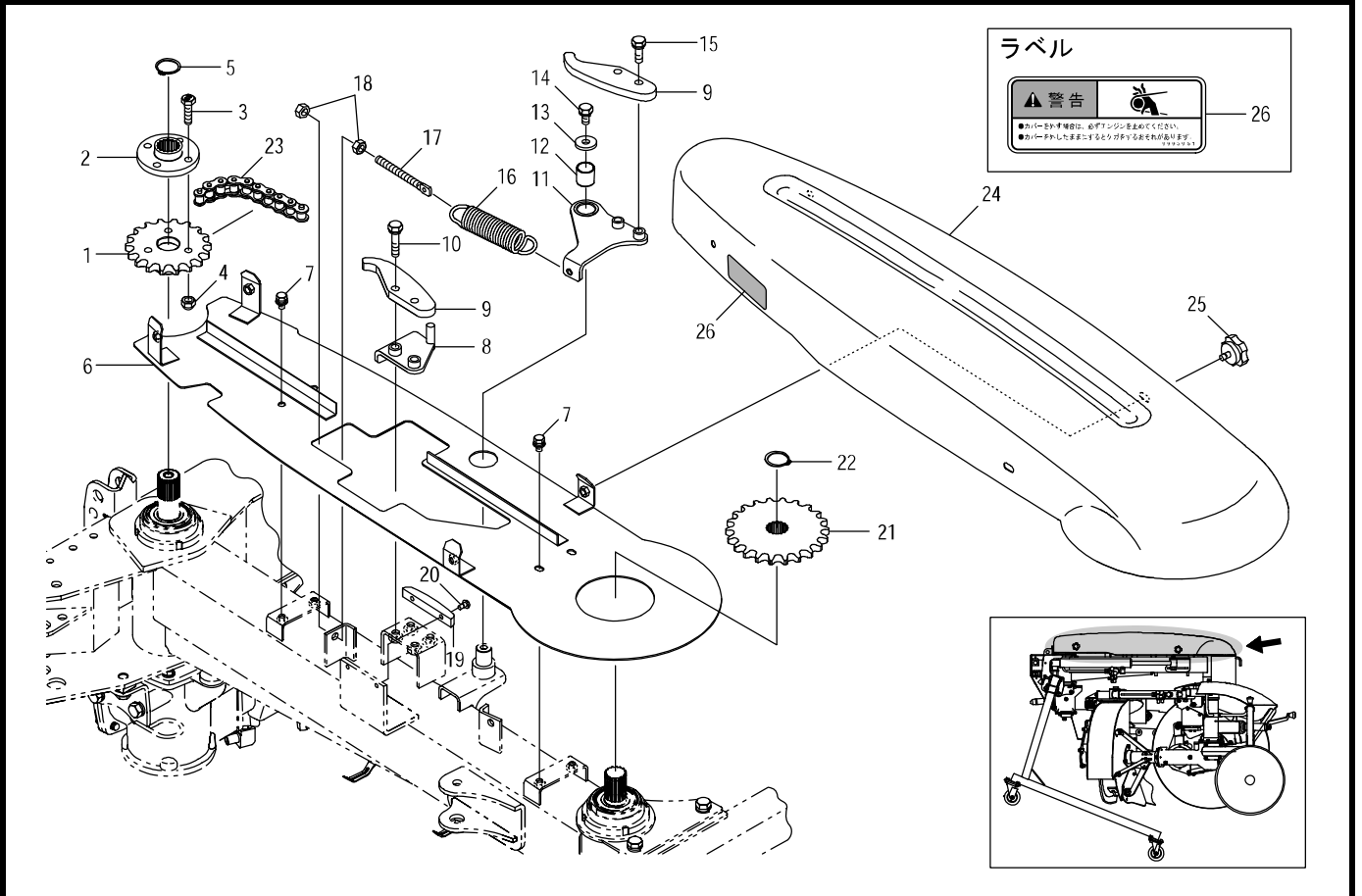
XR750(F)



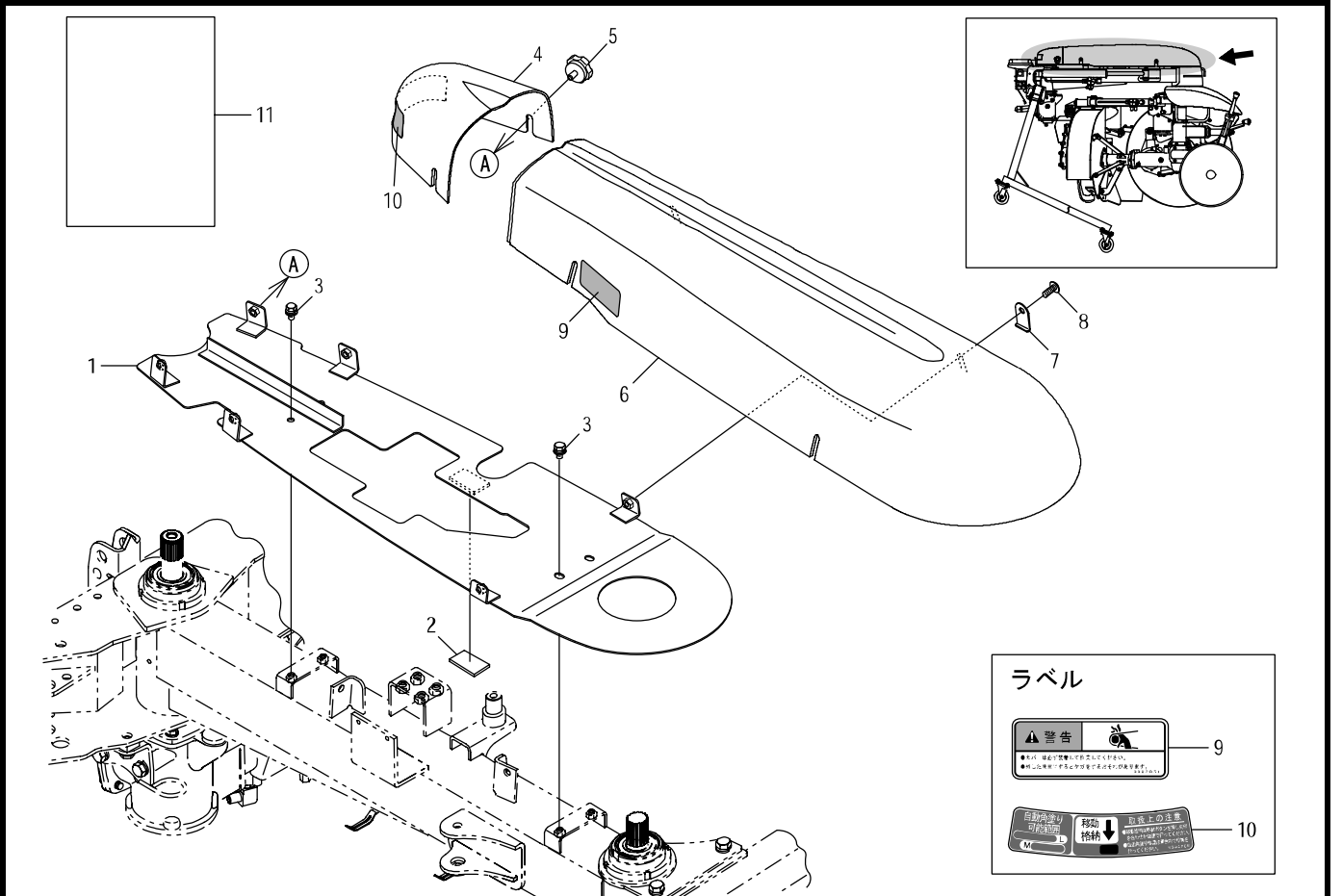
見出番号	部品コード	部品名	規格	1台分個数						実施機番	備考
				XR750	XR750F						
30	9371030	ストップリング	S30 t1.5	1	1						
31	9650038	ボアプラグ	RCA 55*8 ツハナシ	1	1						
32	9362085	Oリング	G85	1	1						
33	7560011	シム	t0.1	2	2						75600011300
33	7560012	シム	t0.3	1	1						75600011400
34	7560009	フランジ		1	1						75600011100
35	7560013	クリップ	WF80-B	1	1						75600011800
36	9020947	コガタボルト	M8*20 P1.25 7T	4	4						
37	9371030	ストップリング	S30 t1.5	2	2						
38	7560003	マイタ 21T		1	1						75600010500
39	9372085	ストップリング	H85	1	1						
40	9380357	ベアリング	6209 2RS	1	1						
41	7560016	カラー 31×54×6		1	1						75600011700
42	7560015	フロントシテンシャフト		1	1						75600011600
43	9362095	Oリング	G95	1	1						
44	7560004	シム	t0.1	2	2						75600010600
44	7560005	シム	t0.3	1	1						75600010700
45	7560240	フロントシテンパイプ		1	1						75600011511
46	9372055	ストップリング	H55	(1)	(1)						
47	9350277	オイルシール	TC305512	(1)	(1)						
48	9380243	ベアリング	6206 2RS	1	1						
49	9020911	コガタボルト 2P	M10*25 P1.5 7T	4	4						

6-1.駆動部(チェン駆動部)

XR750(F)



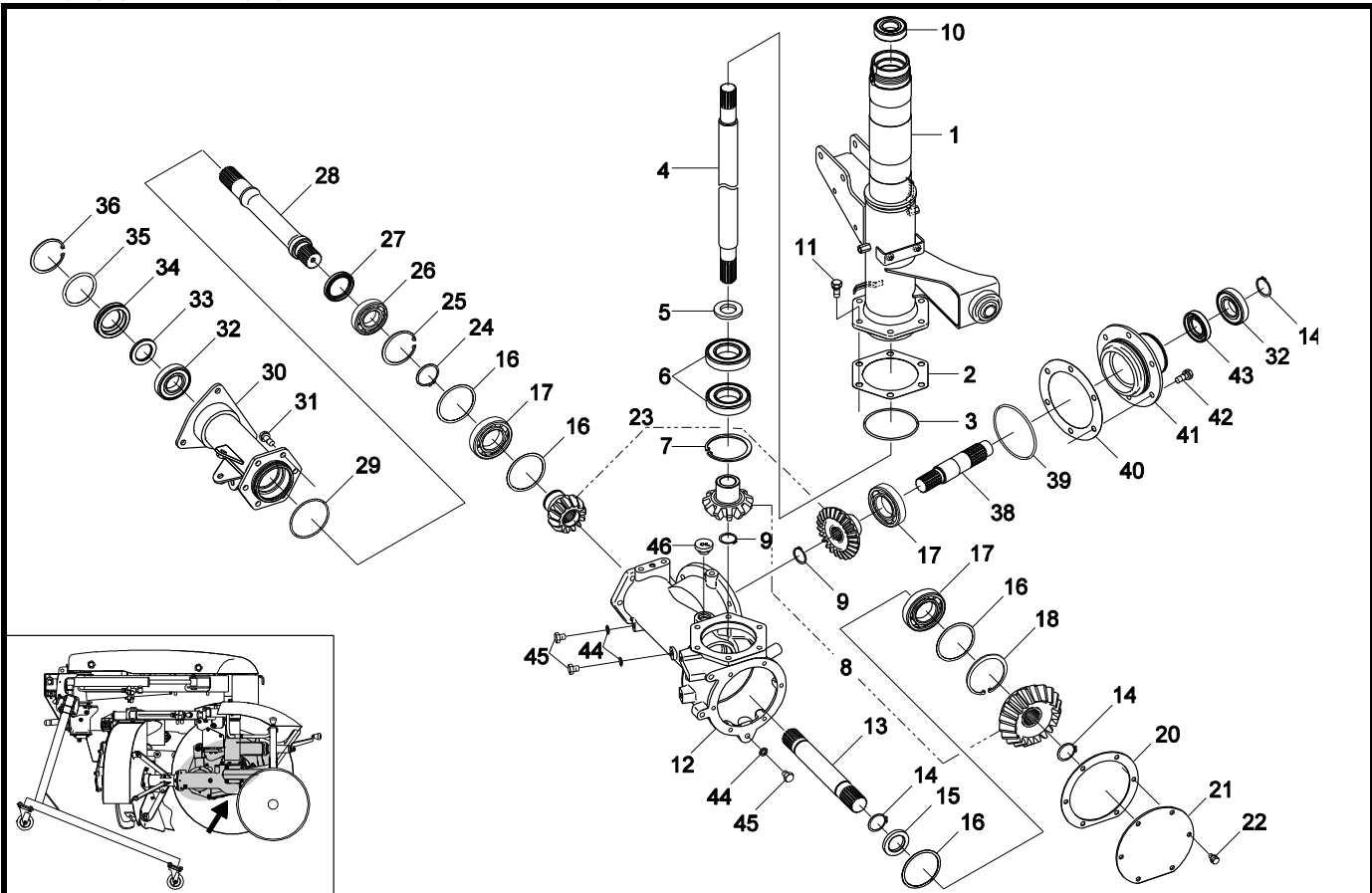
見出番号	部品コード	部品名	規格	1台分個数				実施機番	備考
				XR750	XR750F				
1	7560017	スプロケット 60-18T		1	1				75600013201
2	7560018	外ウフランジ		1	1				75600013301
3		シャーボルト M10*35	M10*35 P1.5 11T センネジ	1	1				75600013900
4		Uナット	M10 P1.5	1	1				
3~4	7560270	シャーボルト ASSY	10本組	1	1				
5	9371030	ストップリング	S30 t1.5	1	1				
6	7560020	オフセットチェンカバー A		1	1				75600013400
7	9020932	コガタボルト 3P	M8*16 P1.25 7T	4	4				
8	7560021	ガイドスペーサ (7560626に代用)		1	1				75600013500
9	7662204	テンションプレート		2	2				76643012701
10	9024162	コガタボルト 2P	M10*45 P1.5 7T	2	2				
11	7560022	テンションナレバー		1	1				75600013600
12	7560144	DUブッシュ	MB2225DU	1	1				
13	7890037	ザガネ 11*30*4.5		1	1				78920011300
14	9020912	コガタボルト 2P	M10*20 P1.5 7T	1	1				
15	9020914	コガタボルト 2P	M10*30 P1.5 7T	2	2				
16	7560023	スプリング		1	1				75600013700
17	7560024	テンションロッド	M10 P1.5	1	1				75600013800
18	9140705	コガタナット	M10 P1.5	2	2				
19	4800568	テンションピース		1	1				48010820700
20	9070053	マルコネシ(+) クロメート	M6*12 P1.0	2	2				
21	7560025	スプロケット 60-22T		1	1				75600016201
22	9371030	ストップリング	S30 t1.5	1	1				
23	9440191	ローラチェン	RS60 118リンク エントレス	1	1				
24	7560360	オフセットチェンカバーキット	(単品供給不可) サブAssy供給 (次頁参照)	1	1				75600014100
25	7670070	ワッシャー	M8*15	4	4				76700040400
26	9993951	ケイコク(カバー)		1	1				99912053011



見出番号	部品コード	部品名	規格	1台分個数					実施機番	備考
				XR750	XR850					
1	7560645	アンダーカバー		1	1					75602111113
2	7650887	スポンジ C		1	1					76501296500
3	9020932	コガタボルト 3P	M8*16 P1.25 7T	4	4					
4	7560272	オフセットチェンカバー A		1	1					75602111200
5	7670070	ノブボルト	M8*15 KG-B3	2	2					76700040400
6	7560273	オフセットチェンカバー B		1	1					75602111300
7	7560274	オサエタ		4	4					75602111400
8	9070112	トラスコネジ (+)	M8*20 P1.25	4	4					
9	9993951	ケイコク(カバー)		1	1					99912053011
10	9994208	トリアツカイ(サキヨウカクウ)		1	1					99905321100
11	0144023	オフセットチェンカバートリツケヨウリョウ		1	1					75600014200
1~11	7560360	オフセットチェンカバーキット		1	1					75600014100

7.駆動部(リヤキヤ-駆動部)

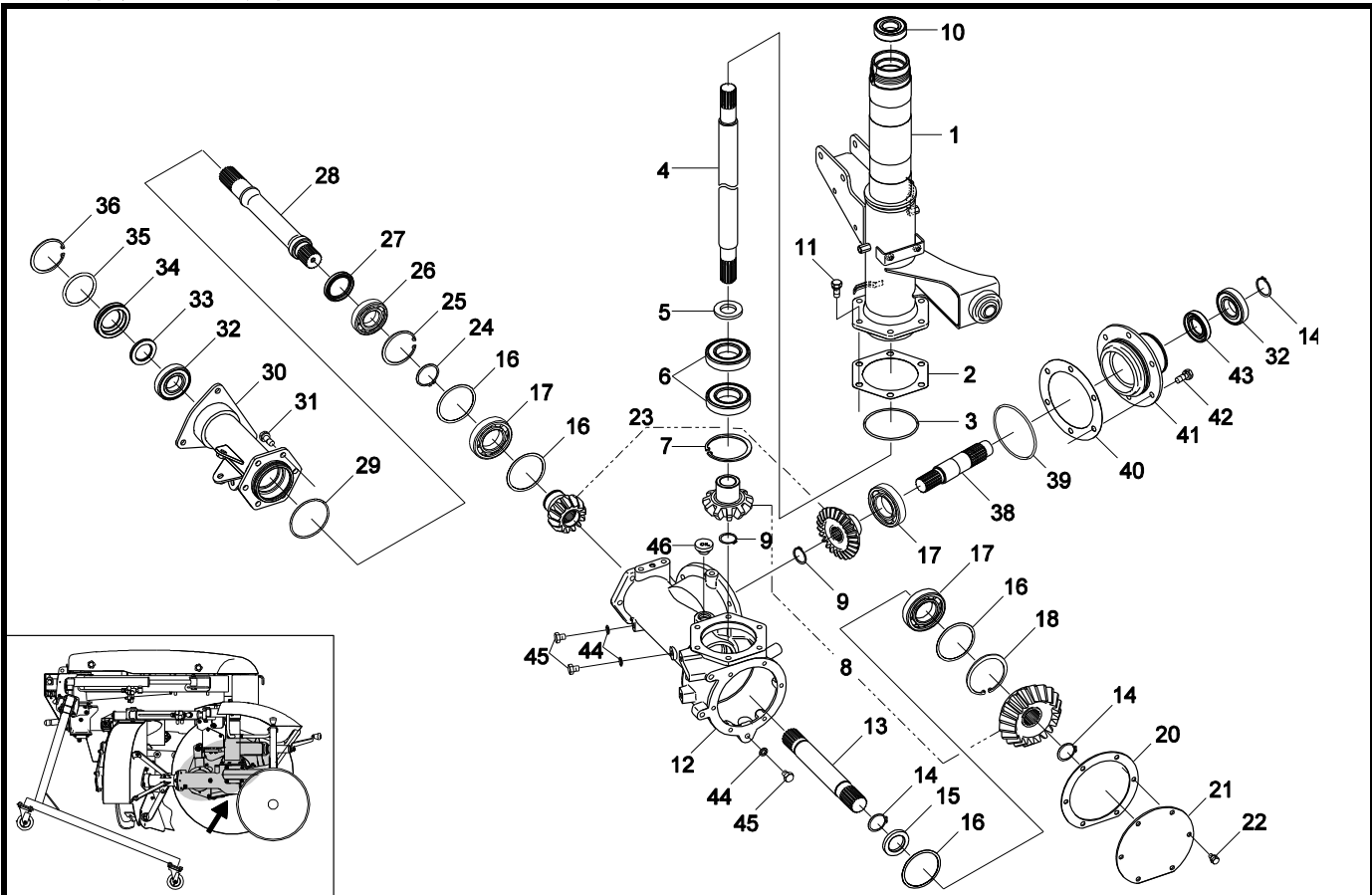
XR750(F)



見出番号	部品コード	部品名	規格	1台分個数						実施機番	備考
				XR750	XR750F						
1	7560027	リターンパイプ COMP		1	1						75600015203
2	7560030	シム	t0.1	2	2						75600016300
2	7560031	シム	t0.3	1	1						75600016400
3	9362100	Oリング	G100	1	1						
4	7560029	リターンシャフト		1	1						75600016101
5	7560016	カラー 31*54*6		1	1						75600011700
6	9380357	ベアリング	6209 2RS	2	2						
7	9372085	ストップリング	H85	1	1						
8	7560242	ベベルピニオンキット		1	1						75600019800
9	9371030	ストップリング	S30 t1.5	2	2						
10	9380243	ベアリング	6206 2RS	1	1						
11	9020911	コガタホルト 2P	M10*25 P1.5 7T	6	6						
12	7560032	リヤキヤ-ケース		1	1						75600016500
13	7560034	コーウンシャフト A		1	1						75600016700
14	9371035	ストップリング	S35 t1.5	3	3						
15	7662191	カラー 35*54*7		1	1						76643010900
16	6160040	シム 75*84.9	t0.1	8	8						61620013300
16	6160041	シム 75*84.9	t0.3	4	4						61620013400
16	6160042	シム 75*84.9	t0.5	4	4						61620013500
17	9380230	ベアリング	6209	3	3						
18	9372085	ストップリング	H85	1	1						
20	7560036	パッキン		1	1						75600016900
21	7560037	リヤキヤ-ケースフタ		1	1						75600017000
22	9020946	コガタホルト 2P	M8*16 P1.25 7T	6	6						
23	7560243	ベベルピニオンキット		1	1						75600019700
24	9371045	ストップリング	S45	1	1						
25	9372072	ストップリング	H72	1	1						
26	9380222	ベアリング	6207	1	1						
27	9350240	オイルシール	TC45629	1	1						
28	7560039	コーウンシャフト B		1	1						75600017503

7.駆動部(リヤキヤ-駆動部)

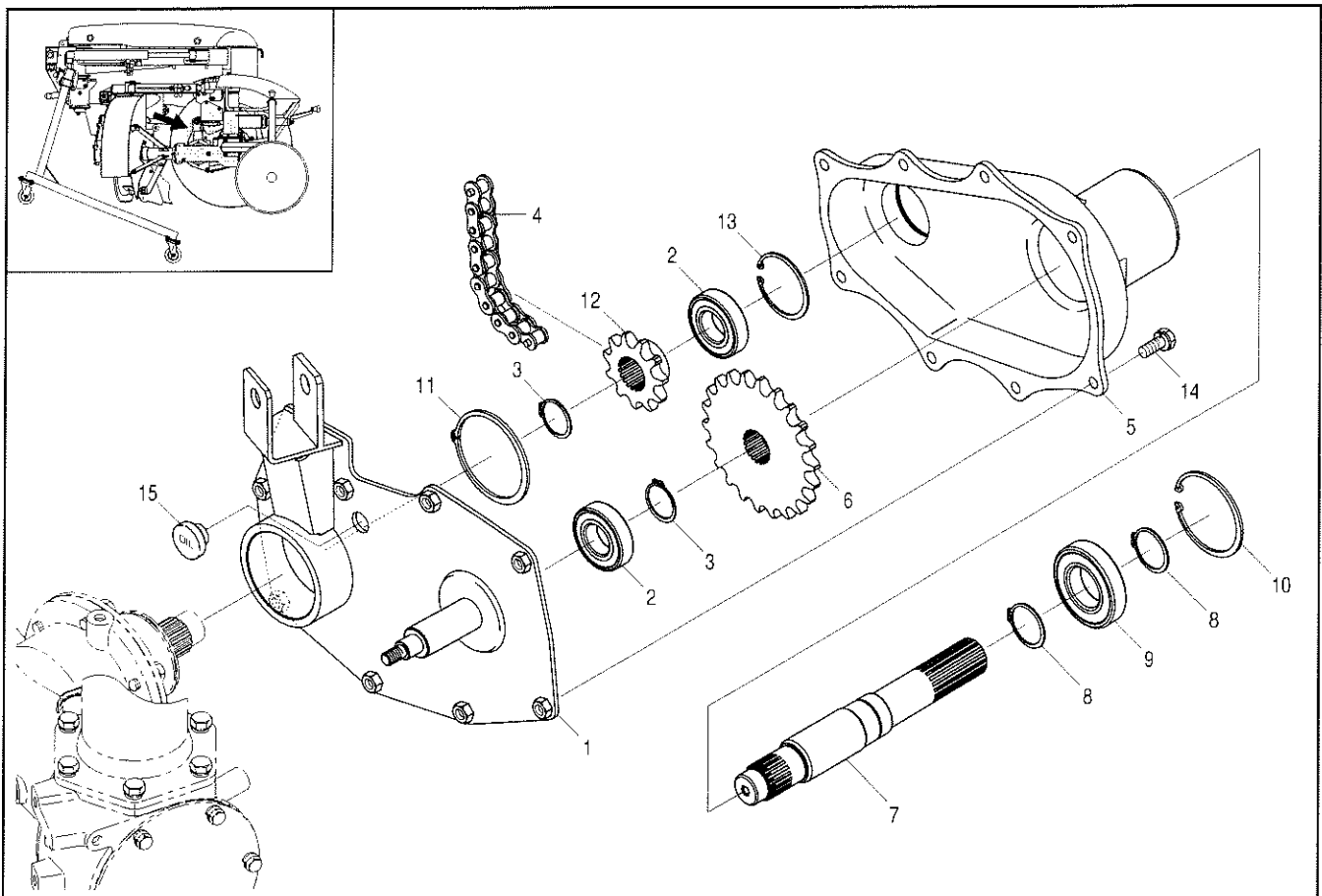
XR750(F)



見出番号	部品コード	部品名	規格	1台分個数						実施機番	備考
				XR750	XR750F						
29	9362080	Oリング	G80	1	1						
30	7560038	コーンハイク COMP		1	1						75600017101
31	9020911	コカタホルト 2P	M10*25 P1.5 7T	6	6						
32	9380287	ヘアリング	6207 2RS	2	2						
33	9350101	オイルシール	VC35555	1	1						
34	7662175	シールケース		1	1						76605010311
35	9361062	Oリング	P62	1	1						
36	9372072	ストップリング	H72	1	1						
38	7560042	トラムシャフト A		1	1						75600017900
39	9362110	Oリング	G110	1	1						
40	7662230	シム M	t0.1	2	2						76643015800
40	7662231	シム M	t0.3	1	1						76643015900
41	7560040	スイングハウジング		1	1						75600017600
42	9020911	コカタホルト 2P	M10*25 P1.5 7T	6	6						
43	9350278	オイルシール	TC356212	1	1						
44	9660010	シールワッシャ	M10 WFカタ	3	3						
45	9023153	コカタホルト	M10*12 P1.5 7T	3	3						
46	4800012	φ 20オイルセン		1	1						48022011301

8. 駆動部(ドラム駆動部)

XR750(F)

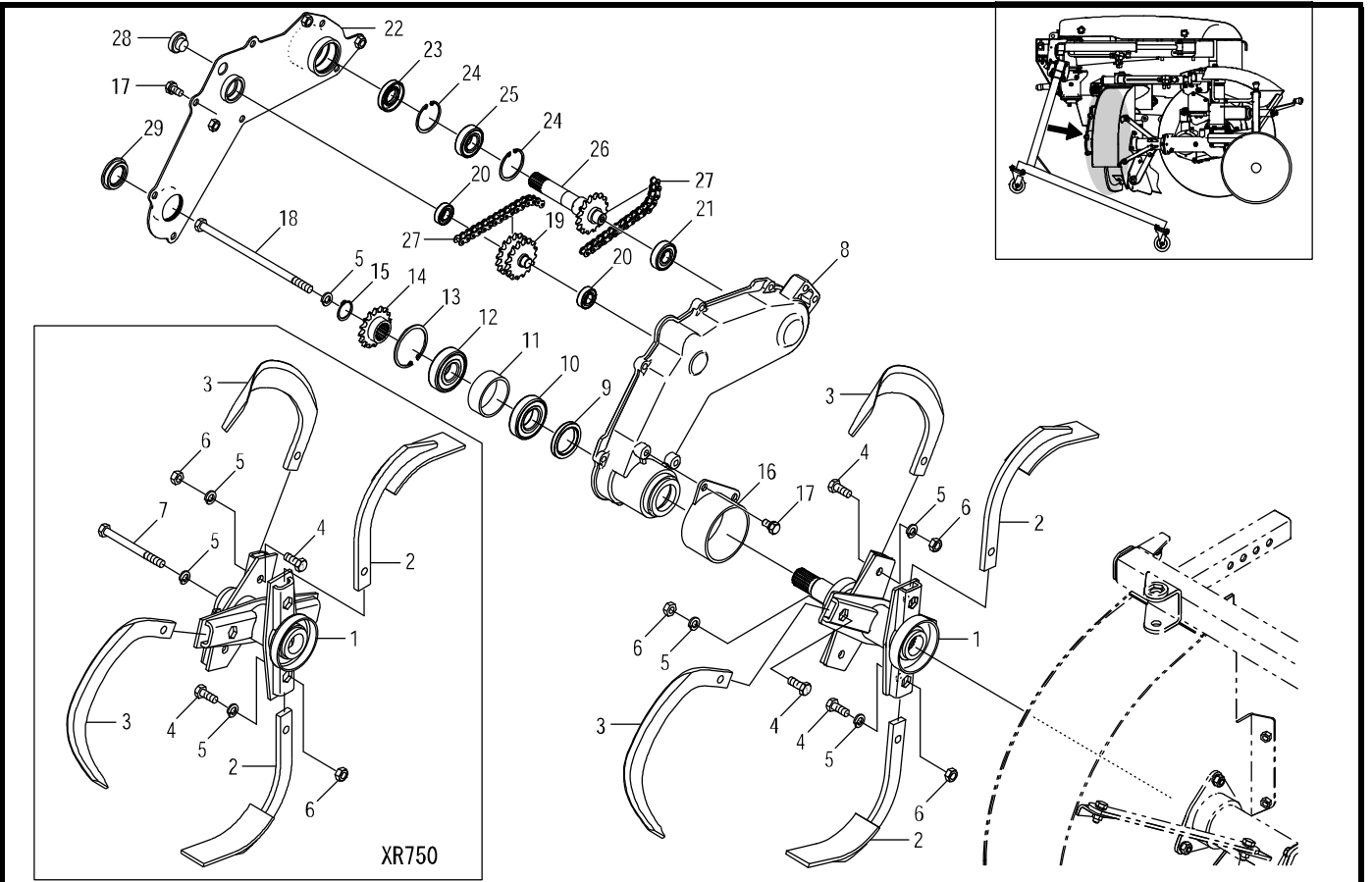


見出 番号	部品コード	部 品 名	規 格	1 台 分 個 数		実施機番	備 考
				XR750	XR750F		
1	7560043	ドラムケース COMP A		1	1		75600018201
2	9380243	ベアリング	6206 2RS	2	2		
3	9371035	ストップリング	S35 t1.5	2	2		
4	9440192	ローラチェン	RS60HT 38リンク エンドレス	1	1		
5	7560044	ドラムケース		1	1		75600019000
6	7560046	スプロケット 60-22T.B		1	1		75600019201
7	7560045	ドラムシャフト B		1	1		75600019100
8	9371040	ストップリング	S40 t1.8	2	2		
9	9380347	ベアリング	6208 2RS	1	1		
10	9372080	ストップリング	H80	1	1		
11	9371085	ストップリング	S85	1	1		
12	7660511	スプロケット 11T		1	1		76611012600
13	9372062	ストップリング	H62	1	1		
14	9020911	コガタボルト 2P	M10×25 P1.5 7T	8	8		
15	4800012	φ20オイルセン		1	1		48022011301



9.マエシヨリ部(コーウンジク)

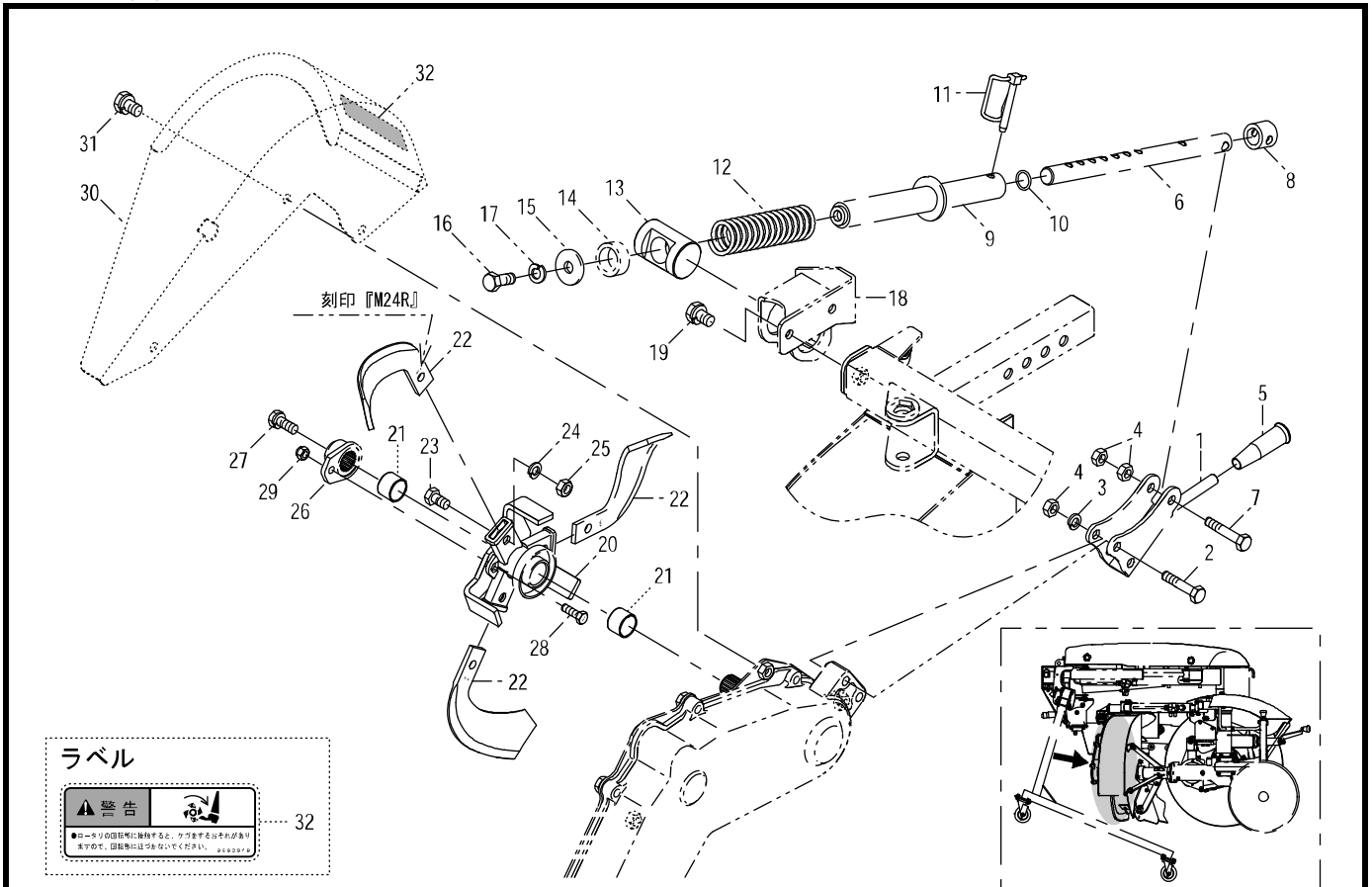
XR750(F)



見出番号	部品コード	部品名	規格	1台分個数				実施機番	備考
				XR750	XR750F				
1	7663060	コーウンジク COMP		1					76671130500
1	7560047	コーウンジク COMP			1				75602020201
2	49870	ハイドツメ	AR31	2	2				AR310000003
3	67811	ナタツメ BR3060RZ	BR3060	4	4				BR30600RZ01
4	9011759	ホルト	M12*30 P1.5 8T コバシマーク	6	6	} 4~6 0050059 ツメホルトASSY			34003009000
5	9210012	Sワッシャ	M12	7	7				
6	9140080	ナット	M12 P1.5 6T コウインツキ	6	6				
7	9011781	ホルト	M12*130 P1.5 8T	1					
8	7560048	テンパチェーンケース			1				75602021000
9	9350240	オイルシール	TC45629		1				
10	9380287	ベアリング	6207 2RS		1				
11	7560049	カラー 62*70*25.5			1				75602021200
12	9380350	ベアリング	6306 2RS		1				
13	9372072	ストップリング	H72		1				
14	7560050	スプロケット 40-16T			1				75602021300
15	9371030	ストップリング	S30 t1.5		1				
16	7560051	ダストカバー			1				75602021400
17	9020912	コガタホルト 2P	M10*20 P1.5 7T		9				
18	7560164	ホルト M12*250			1				75602022901
19	7560052	センタスプロケットシャフト			1				75602021500
20	9380201	ベアリング	6003 2RS		2				
21	9380293	ベアリング	6204 2RS		1				
22	7560053	テンパチェーンケースプレート			1				75602021600
23	9350280	オイルシール	TC255210		1				
24	9372052	ストップリング	H52		2				
25	9380294	ベアリング	6205 2RS		1				
26	7560054	コーウンシャフト B2			1				75602021800
27	9440193	ローラチェン	EK40SH 50リンク エンドレス		2				
28	4800012	φ20オイルセン			1				48022011301
29	9650013	ホアプラグ	RCA5 47*8*54 ツバツキ		1				

10.テンバシヨリ部(コーウジク B)

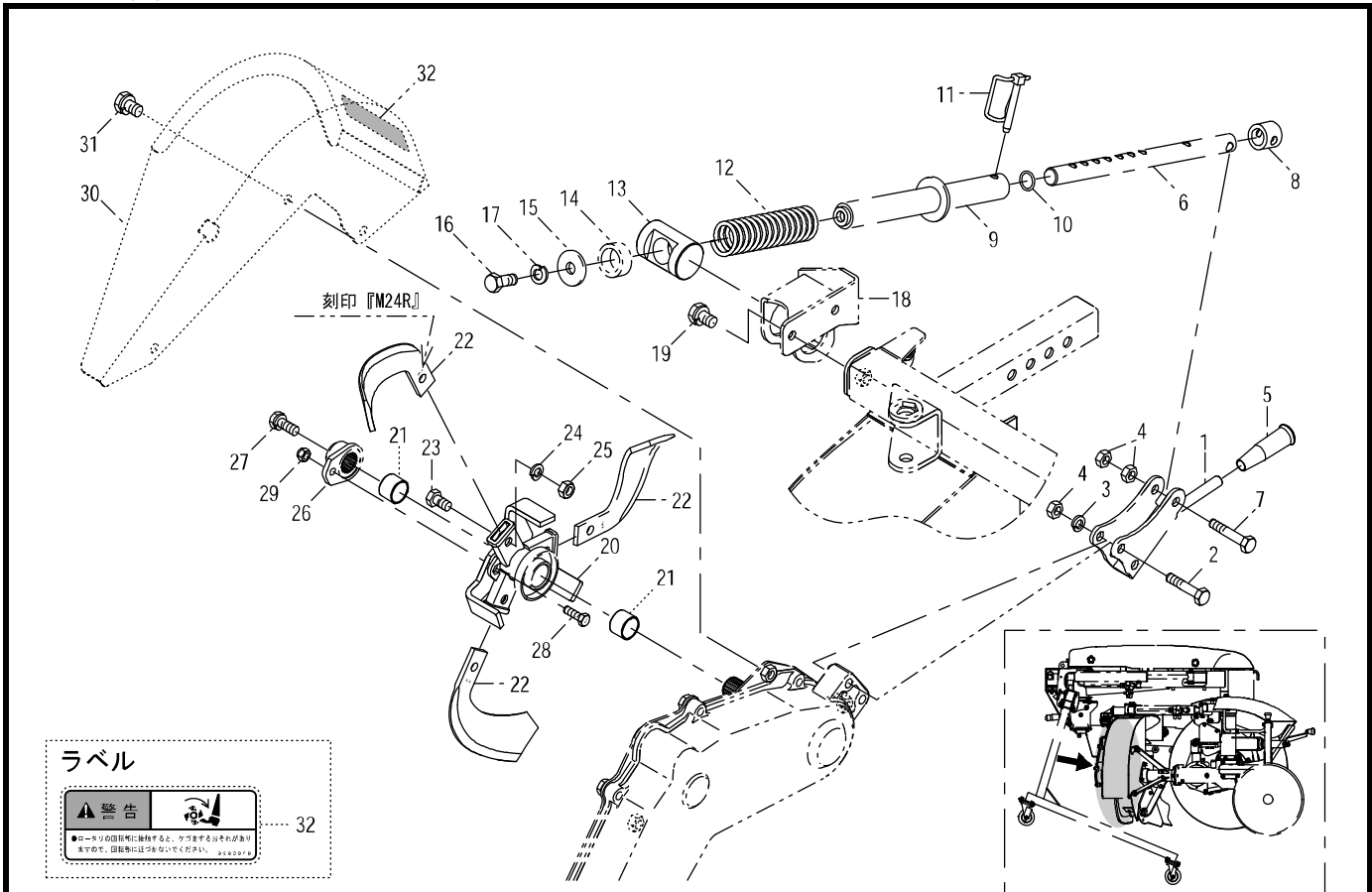
XR750F



見出番号	部品コード	部品名	規格	1台分個数				実施機番	備考
				XR750	XR750F				
1	7560055	ブラケット			1				75602021900
2	9023163	コガタホルト	M10*50 P1.5 7T		2				
3	9210010	Sワッシャ	M10		2				
4	9140705	コガタナット	M10 P1.5		4				
5	4910064	クリップ			1				49100045000
6	7560056	スライドロッド B			1				75602022000
7	9020916	コガタホルト	M10*55 P1.5 7T		1				
8	7560057	クッションゴム B			1				75602022100
9	7560058	スライドロッド A			1				75602022200
10	9361020	Oリング	P20		1				
11	4800782	ロックピン 8			1				48020944300
12	7560059	スプリング			1				75602022300
13	7560060	ネジシテン			1				75602022402
14	7560061	クッションゴム A			1				75602022500
15	7840025	ザガネ	φ 13*φ 40*4.5		1				78410020400
16	9011751	ボルト	M12*30 P1.5 8T		1				
17	9210012	Sワッシャ	M12		1				
18	7560062	テンバシテンザ			1				75602022600
19	9020912	コガタホルト 2P	M10*20 P1.5 7T		2				
20	7560063	コーウジク COMP B			1				75602022702
21	7560145	DUブッシュ	LFB2520		2				
22	60411	ハイトツメ M24R			3				0M240000R00
23	9011156	ボルト	M10*20 P1.5 8T		3				
24	9210010	Sワッシャ	M10		3				
25	9140010	ナット	M10 P1.5 6T		3				
26	7560064	クワフレンジ B			1				75602023001
27	9020911	コガタホルト 2P	M10*25 P1.5 7T		1				
28		シャーホルト M8*25	M8*25 P1.25 7T ゼンネジ						75602023100
29		ナイロンナット	M8 P1.25						
28~29	7663109	シャーホルト キットRM(テンバ)	(10本)		1				76666080312

10.テンバシヨリ部(ローウヅクB)

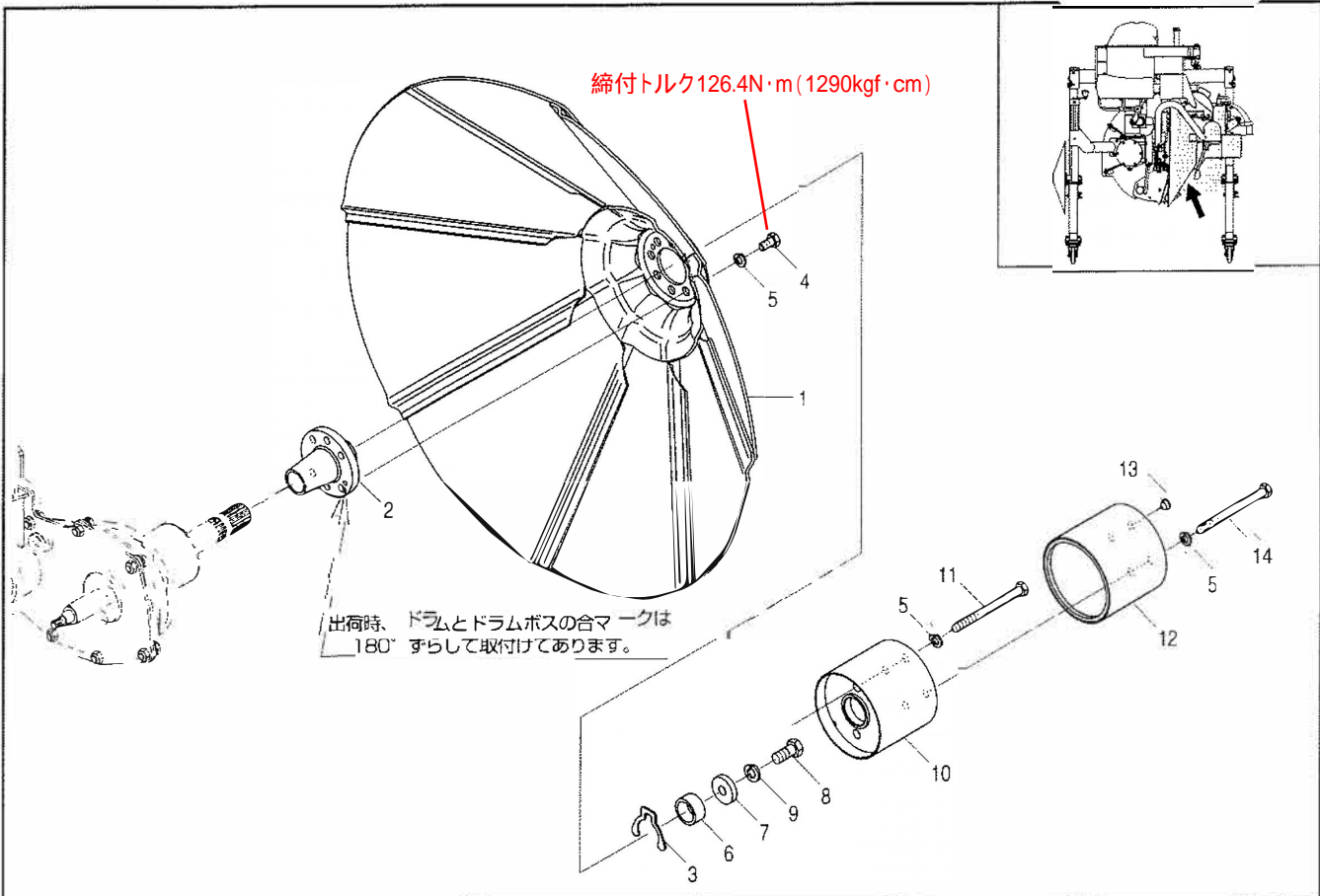
XR750F



見出番号	部品コード	部品名	規格	1台分個数				実施機番	備考
				XR750	XR750F				
30	7560202	シールドカバー B (ラベル)			1				75602049512
31	9020912	コカタホルト 2P	M10*20 P1.5 7T		3				
32	9993949	ケイコク (ロー列)			1				99912052012

11. セイケイ部

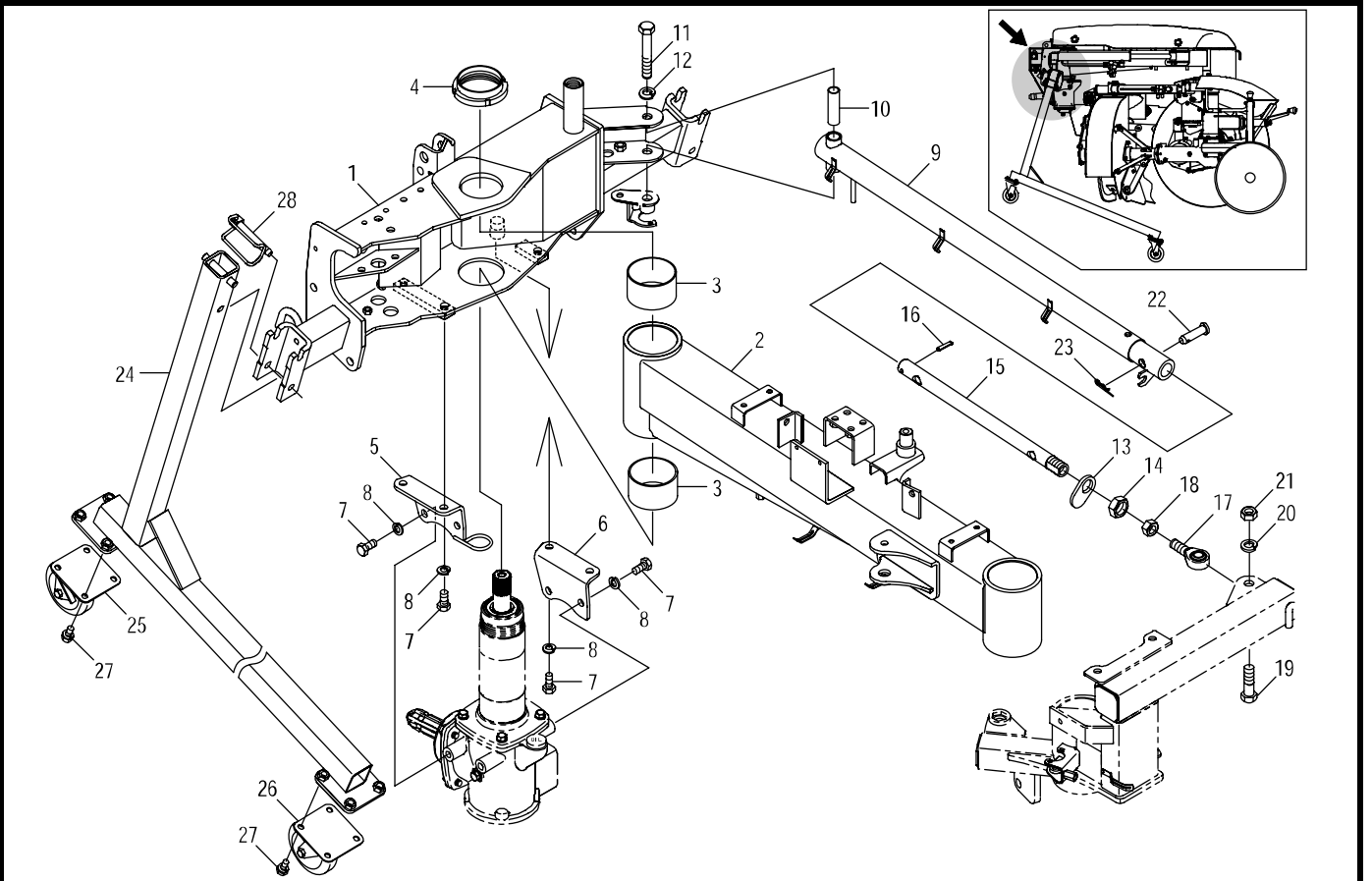
XR750(F)



見出番号	部品コード	部品名	規格	1台分個数		実施機番	備考
				XR750	XR750F		
1	7660859	ドラム 750C.COMP		1	1		76617030201
2	7660438	ドラムボス (7560913 ドラムボス2)		1	1		76607030202
3	7660440	ストップリング		1	1		76607030300
4	7660892	ボルト	M12×23 P1.5 8T	4	4		76633030200
5	9210012	Sワッシャ	M12	8	8		
6	7660035	カラー	φ35.5×φ42.7×20	1	1		76600030700
7	7660116	スペーサ	φ17×φ44×9	1	1		76600230211
8	9011959	ボルト	M16×35 P1.5 8T	1	1		
9	9210016	Sワッシャ	M16	1	1		
10	<del>7662059</del>	EXローラ 7663029に設変		1	1		76639030100
11	9011782	ボルト	M12×140 P1.5 8T	2	2		
12	<del>7662066</del>	EXローラ A 7560288に設変		1	1		76639030200
*8	4620027	ネジカバー	ポリキャップ 8ゴウ	2	2		46280041600
*4	9011782	ボルト	M12×140 P1.5 8T	2	2		

12.フレーム部(フロントフレーム)

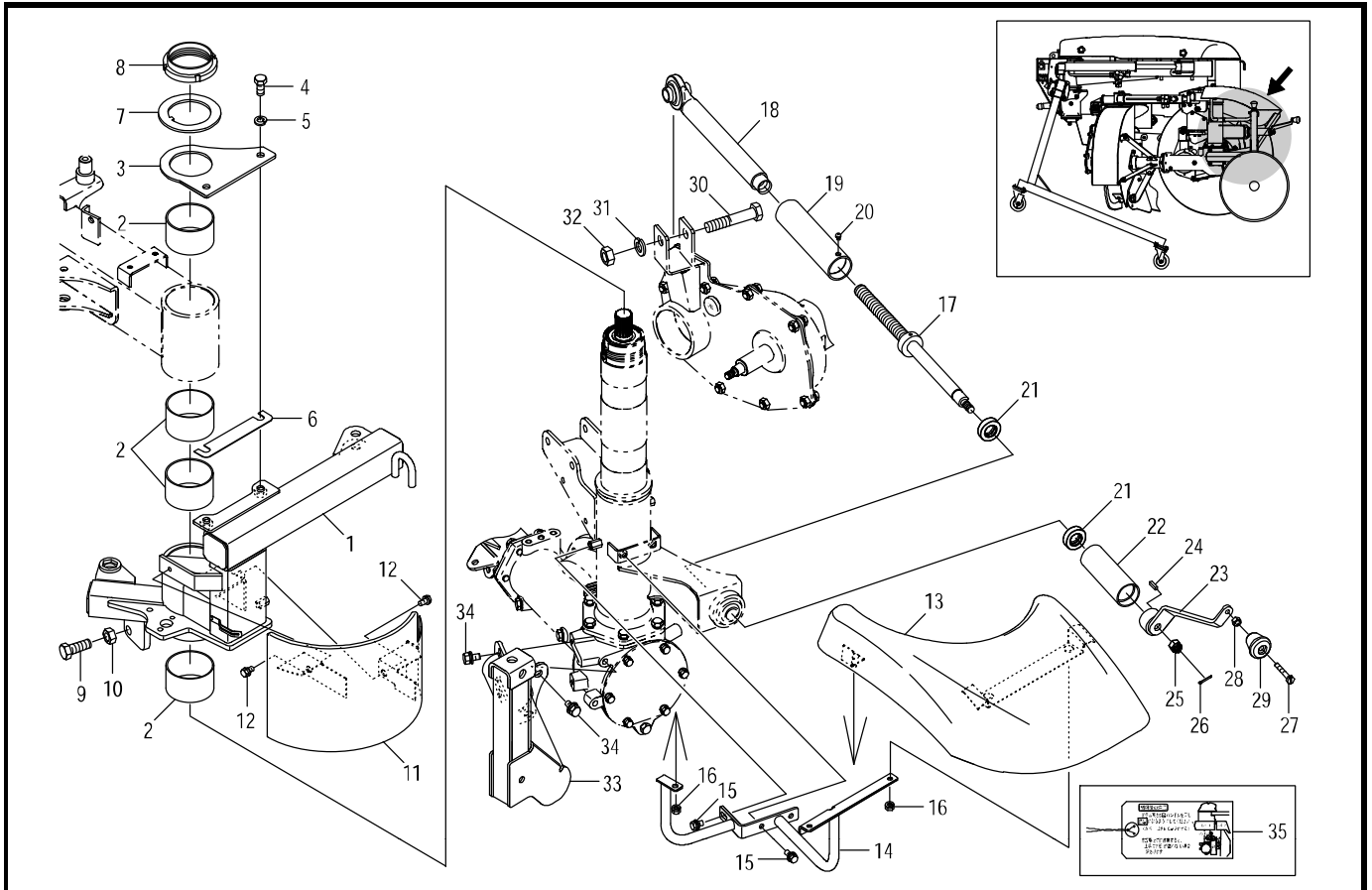
XR750(F)



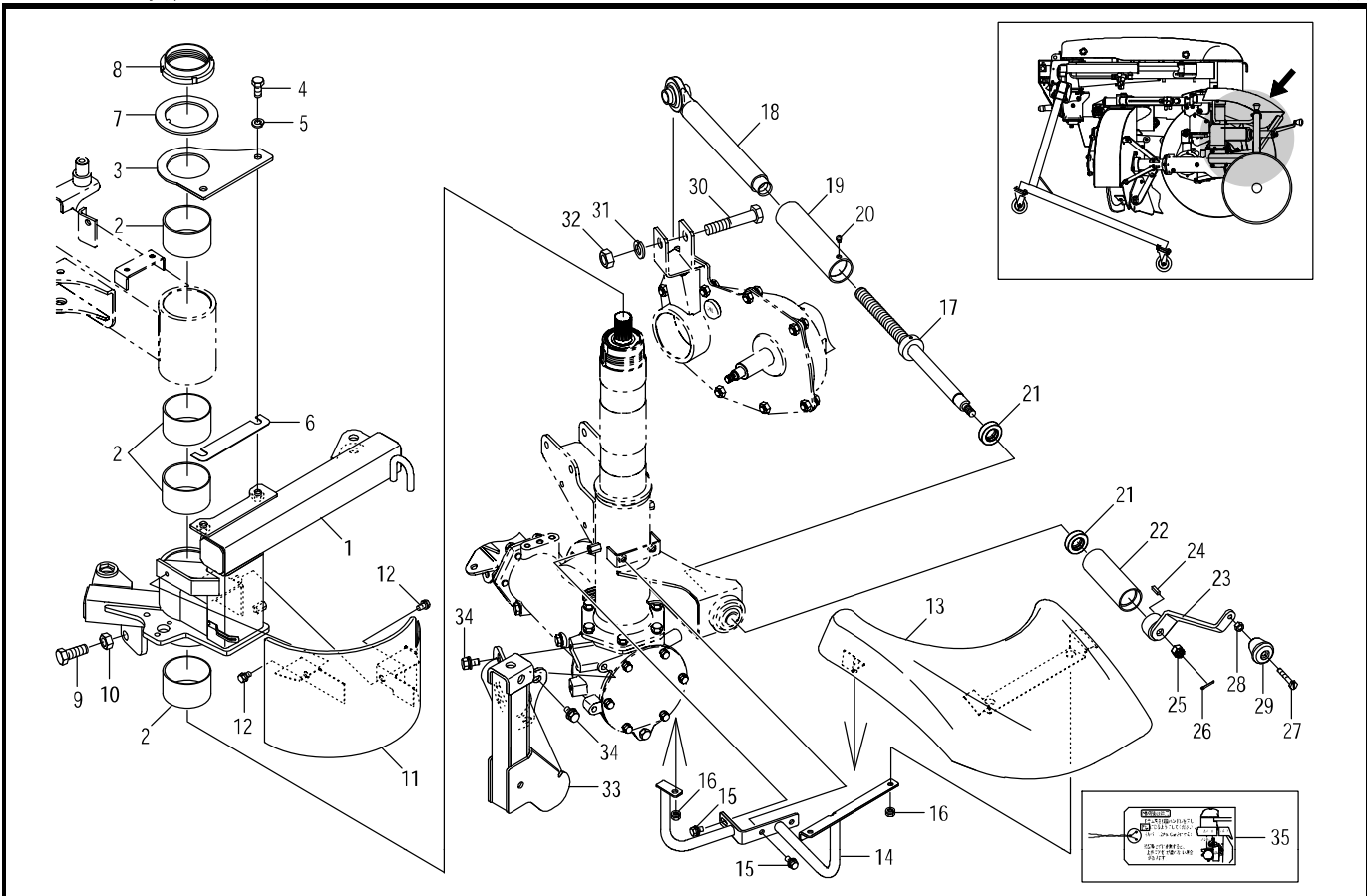
見出番号	部品コード	部品名	規格	1台分個数						実施機番	備考
				XR750	XR750F						
1	7560068	フロントフレーム COMP		1	1					~47571465	75600040202
1	7560220	フロントフレーム COMP		1	1					47571663~	75600040213
1	7560220	フロントフレーム COMP		1	1					~47571808	75600040213
2	7560069	オフセットアーム COMP		1	1						75600042001
3	7560146	DUフッシュ	LFB8040	2	2						
4	7560070	ロックナット 75	M75 P2.0	1	1						75600042800
5	7560071	フロントケースステー COMP L		1	1						75600042901
6	7560072	フロントケースステー R		1	1						75600043101
7	9011758	ボルト	M12*25 P1.5 8T	8	8						
8	9210012	Sワッシャ	M12	8	8						
9	7560078	オフセットリンク COMP B		1	1						75600044101
10	7560079	カラー 16.1*20*67		1	1						75600045400
11	9011974	ボルト	M16*95 P1.5 8T	1	1						
12	9210016	Sワッシャ	M16	1	1						
13	7560080	スイッチプレート		1	1						75600044200
14	7560183	ナット M24*P1.5		1	1						75600047200
15	7560081	オフセットリンク A		1	1						75600044300
16	9320630	スプリングピン	φ6*30	1	1						
17	9580153	ロッドエンド	POS M16 P2.0	1	1						
18	9140019	ナット	M16 P2.0 6T	1	1						
19	9011965	ボルト	M16*55 P1.5 8T	1	1						
20	9210016	Sワッシャ	M16	1	1						
21	9140020	ナット	M16 P1.5 6T	1	1						
22	7560082	ピン 14*52		1	1						75600044400
23	9480064	Rピン (ヌケドメッキ)	φ14	1	1						
24	7560088	キャストスタンド		2	2						75600045000
25	0090006	キャスト	WJ-100S-P フレーキツキ	2	2						
26	0090005	キャスト	WJ-100-P	2	2						
27	9020162	コナボルト 2P	M10*20 P1.5	16	16						
28	7660299	ロックピン		2	2						76605040312

13-1.フレーム部(リヤフレーム)

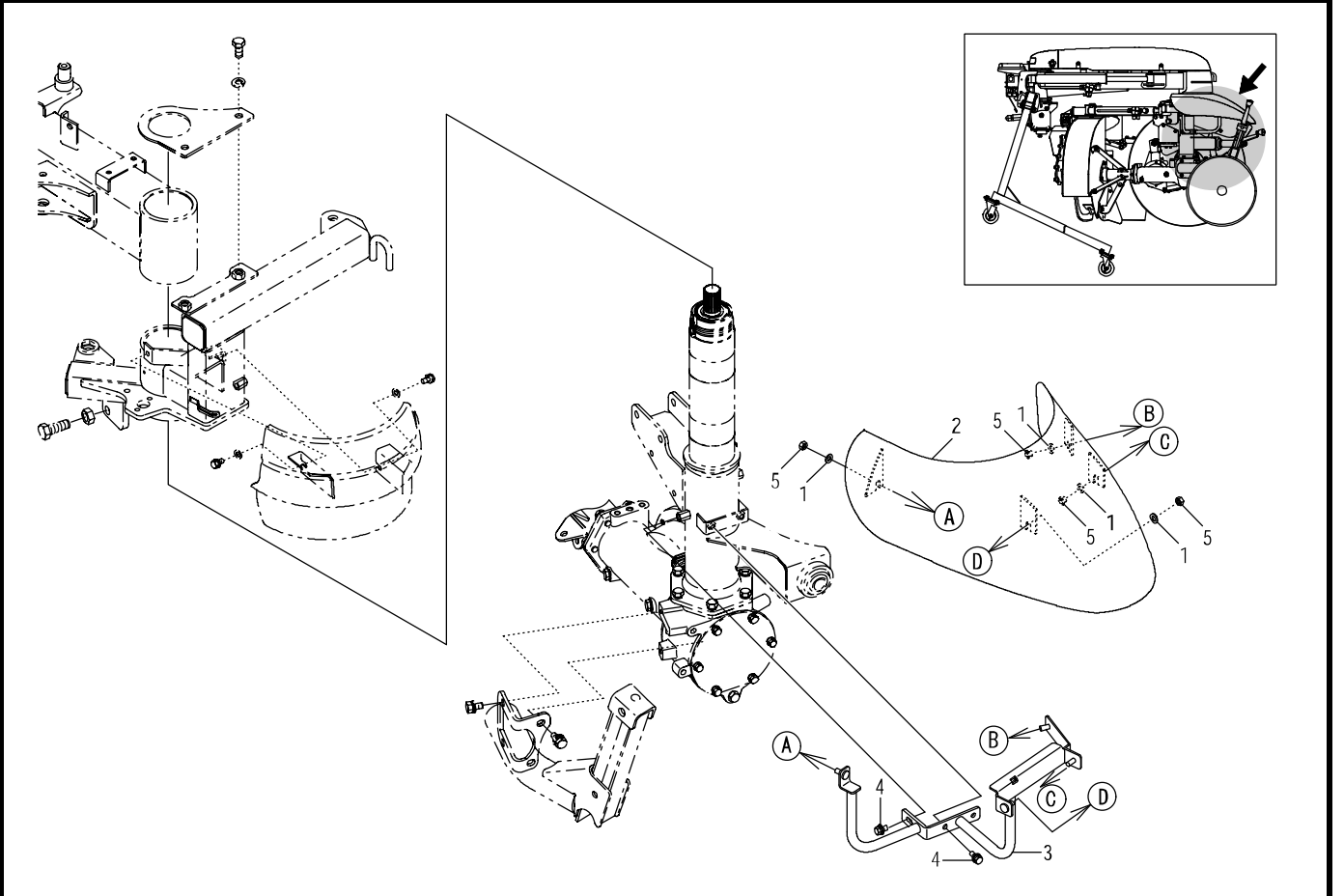
XR750(F)



見出番号	部品コード	部品名	規格	1台分個数					実施機番	備考
1	7560230	リヤフレーム COMP		1					48572348~	75600043415
2	7560146	DUフツシュ	LFB8040	4						
3	7560074	サポートプレート		1						75600043901
4	9011758	ボルト	M12*25 P1.5 8T	2						
5	9210012	Sワツシャ	M12	2						
6	7560075	シム	t1.0	1						75600045900
7	7560076	カラー 76*110*4.5		1						75600044001
8	7560070	ロックナツト 75		1						75600042800
9	9011973	ボルト	M16*55 P1.5 8T センネヅ	1						
10	9140020	ナツト	M16 P1.5 6T	1						
11	7560083	リヤカバー A		1						75600044601
12	9020932	コガタボルト 3P	M8*16 P1.25 7T	2						
13	7560361	リヤカバー Bキット		1						75600047300
14	7560085	リヤカバーブラケット		1						75600045802
15	9020935	コガタボルト 3P	M8*20 P1.25 7T	3						
16	9150358	コガタナツト(Sワツシャツキ)	M8 P1.25	3						
17	7560159	チョウセイネヅ		1						75600044500
18	7560086	チョウセイパイプ		1						75600044700
19	7560087	ネヅカバー		1						75600044900
20	9070011	マルコネヅ(+)	M5*8 P0.8	1						
21	9380032	ペアリング	T22R-1	2						
22	7560160	ゲヅカラー		1						75600045500
23	7560161	ゲヅハンドル		1						75600044800
24	7890357	キー	5*5*20L	1						78930013500
25	9180005	ミソツキナツト	M12 P1.25 2シュ ヌカガタ	1						
26	9300040	ワリヒン	3.2*25L	1						
27	3230060	グリップネヅ	M8*50 P1.25	1						32306010000
28	9140703	コガタナツト	M8 P1.25	1						
29	3230059	グリップ		1						32306009000
30	9012000	ボルト	M18*80 P1.5 8T	1						



見出番号	部品コード	部品名	規格	1台分個数					実施機番	備考
31	9210018	Sワッシャ	M18	1						
32	9140025	ナット	M18 P1.5 6T	1						
33	7560089	コイルブラケット COMP		1						75600045101
34	9020908	コガタボルト 3P	M10*20 P1.5 7T	4						
35	7560210	チュウイェフ		1						75600045600

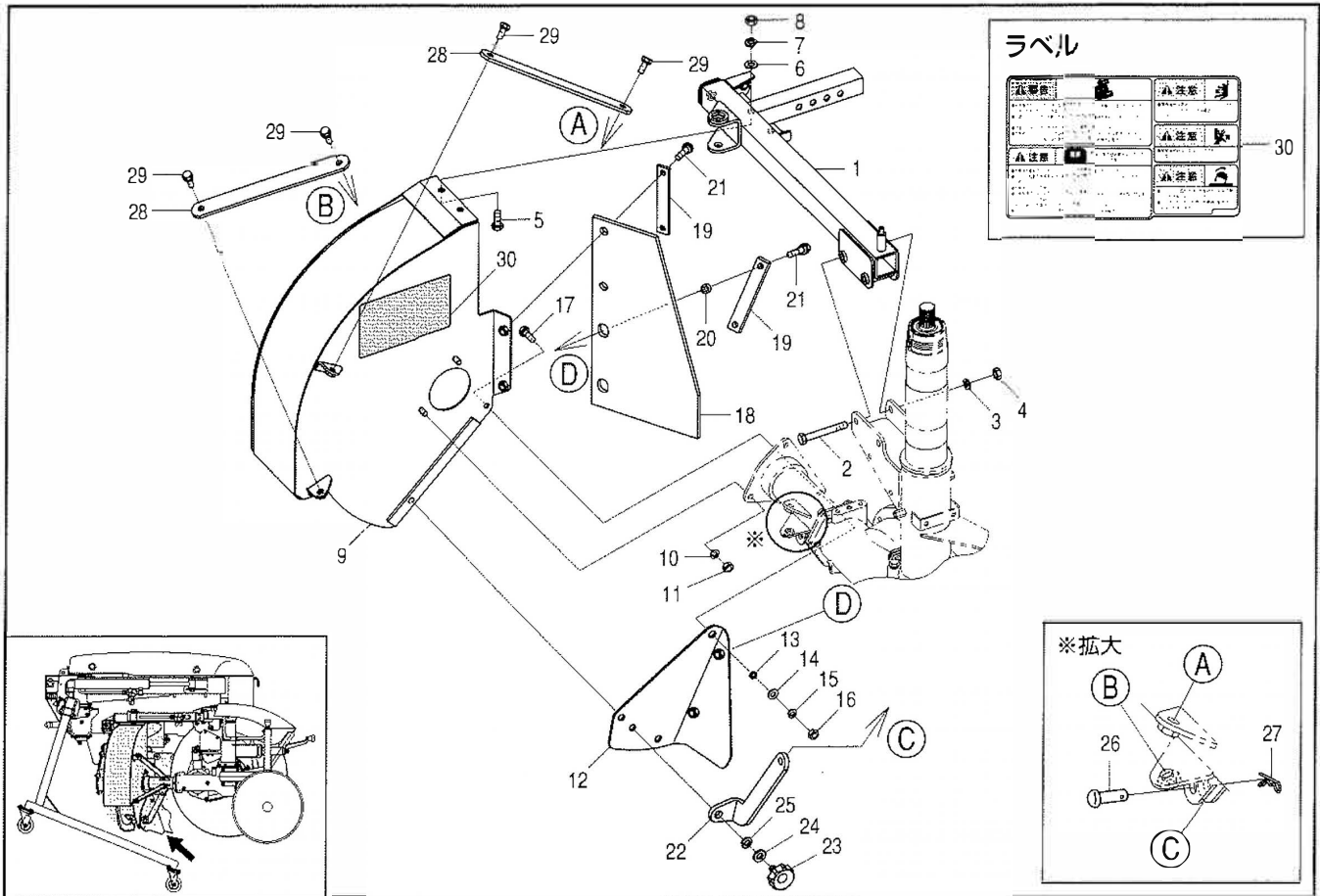


見出番号	部品コード	部品名	規格	1台分個数				実施機番	備考
				XR750	XR850				
1	9240109	サガネ	M8 オオガタル 8*26*2.3	4	4				
2	7560298	リヤカバー-B		1	1				75602142100
3	7560299	リヤカバーブラケット COMP		1	1				75602142200
4	9020935	コガタボルト 3P	M8*20 P1.25 7T	3	3				
5	9150358	コガタナット (Sワッシャツキ)	M8 P1.25	4	4				
1~5	7560361	リヤカバー-Bキット		1	1				75600047300



14. フレーム部(シールドカバー)

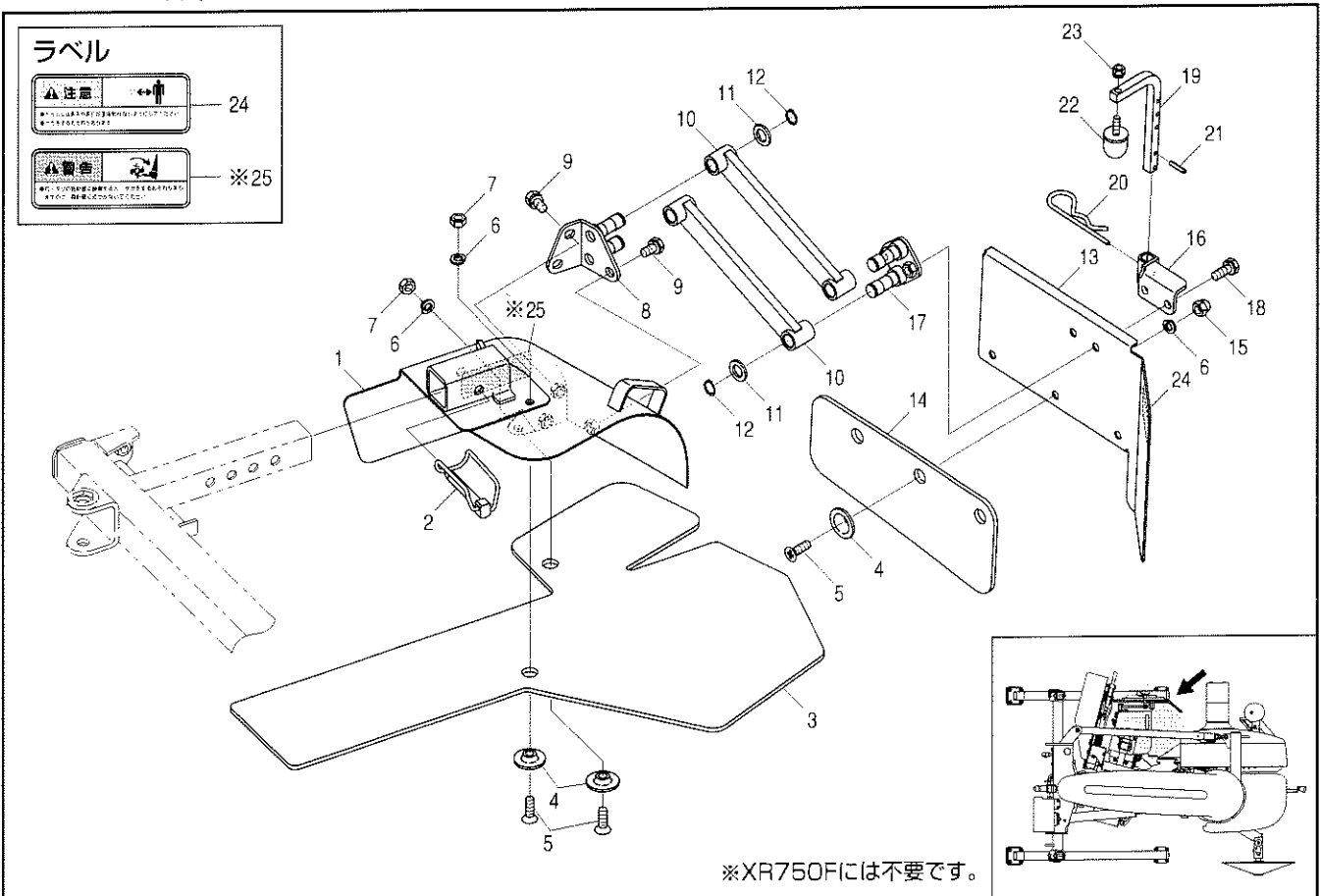
XR750(F)



見出番号	部品コード	部品名	規格	1台分個数		実施機番	備考
				XR750	XR750F		
1	7560090	サポートフレーム COMP		1	1		75600046202
2	9011776	ボルト	M12×100 P1.5 8T	2	2		
3	9210012	Sワッシャ	M12	2	2		
4	9140014	ナット	M12 P1.5 6T	2	2		
5	9011751	ボルト	M12×30 P1.5 8T	2	2		
6	9240112	ザガネ	M12	2	2		
7	9210012	Sワッシャ	M12	2	2		
8	9140014	ナット	M12 P1.5 6T	2	2		
9	7560204	シールドカバー COMP (ラベル)		1	1		75600049401
10	9210010	Sワッシャ	M10	2	2		
11	9140705	コガタナット	M10 P1.5	2	2		
12	7560092	ガイドプレート		1	1		75600046900
13	8060019	ザガネ (8060249 が- 10.5X14.5Xt5.5)	φ10.5×φ14.5×5	1	1		80652040900
14	9240110	ザガネ	M10	1	1		
15	9210010	Sワッシャ	M10	1	1		
16	9140705	コガタナット	M10 P1.5	1	1		
17	9020905	コガタボルト	M10×30 P1.5 7T	1	1		
18	7662289	ガイドゴム		1	1		76643045200
19	7660051	オサエイタ		2	2		76600042000
20	7660461	カラー	BR-M クロメート	2	2		76607041600
21	9024160	コガタボルト 2P	M10×35 P1.5 7T	4	4		
22	7560093	カバーサポート		1	1		75600047000
23	5410045	ノブボルト	M12×28 P1.75	1	1		54130011301
24	9240112	ザガネ	M12	1	1		
25	9210012	Sワッシャ	M12	1	1		
26	9500151	テラピン	φ10×32	1	1		
27	9480060	Rピン (ヌケドメツキ)	φ10	1	1		
28	7560094	シールドカバーステー		2	2		75600047100
29	9020911	コガタボルト 2P	M10×25 P1.5 7T	4	4		
30	9993948	ケイコク・チュウイ (アゼ)		1	1		99912051000

15. フレーム部(スライドカバー)

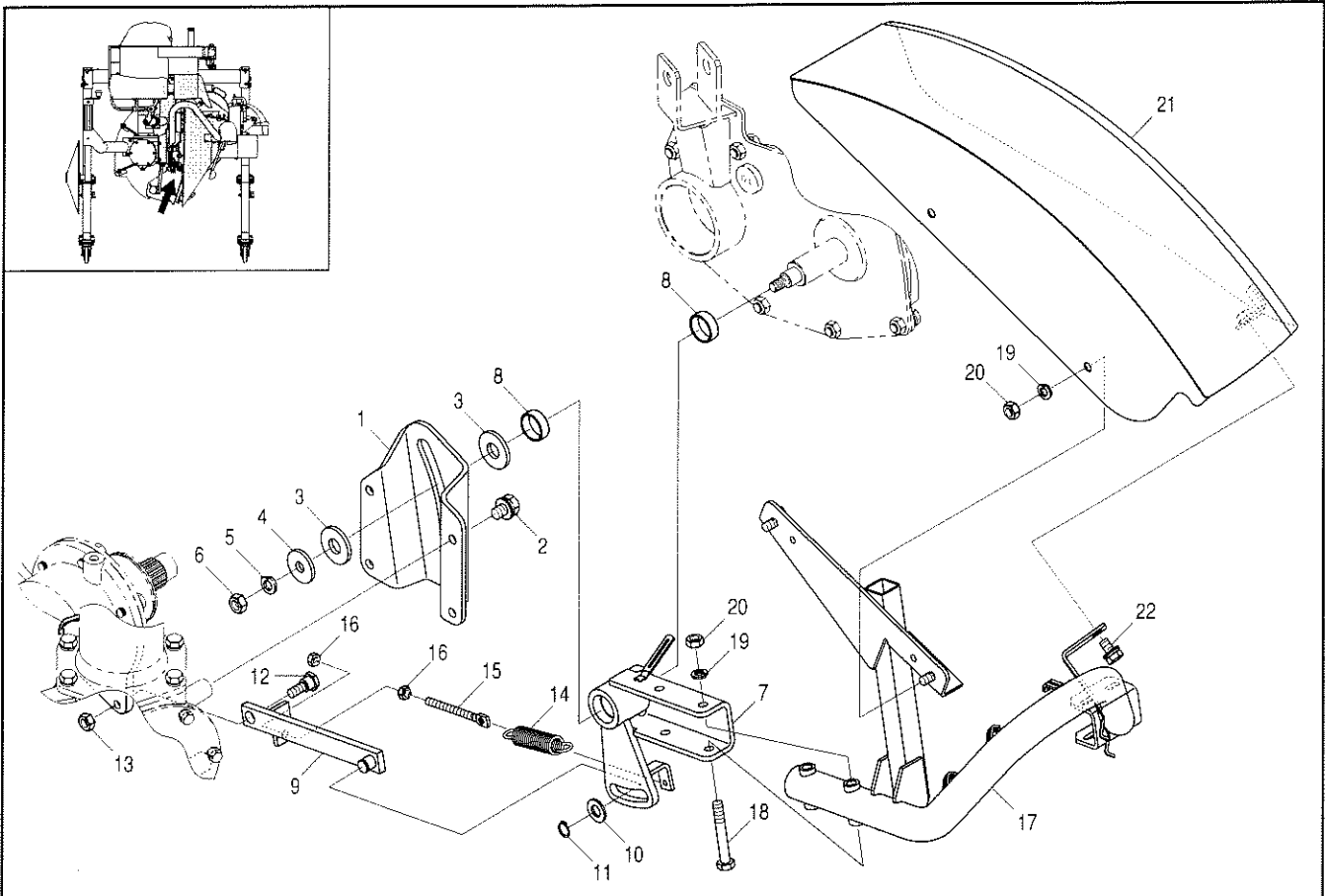
XR750(F)



見出番号	部品コード	部 品 名	規 格	1 台 分 個 数		実施機番	備 考
				XR750	XR750F		
1	7560205	スライドカバー COMP (ラベル)		1			75600049900
1	7662290	スライドカバー COMP			1		76643045301
2	4800781	ロックピン 12	PS-8	1	1		48020944200
3	7662479	スライドカバーゴム		1	1		76648140700
4	7660309	オサエカナグ		5	5		76605041300
5	9420030	サラネジ (+)	M10×25 P1.5	5	5		
6	9210010	Sワッシャ	M10	5	5		
7	9140705	コガタナット	M10 P1.5	2	2		
8	7662292	アームシテンザ COMP A		1	1		76643045700
9	9020912	コガタボルト 2P	M10×20 P1.5 7T	3	3		
10	7660910	スイングアーム		2	2		76633041700
11	9240016	ザガネ	M16 コガタマル	4	4		
12	9371017	ストップリング	S17	4	4		
13	7560206	サイドカバー COMP (ラベル)		1	1		75600049600
14	7662480	サイドカバーゴム		1	1		76648140800
15	9490505	コガタフクロナット	M10 P1.5	3	3		
16	7660731	ストップブラケット		1	1		76617042402
17	7660911	アームシテンザ COMP B		1	1		76633041800
18	9020911	コガタボルト 2P	M10×25 P1.5 7T	2	2		
19	7662521	ストッパ		1	1		76617042512
20	1940064	Rピン		1	1		19404029010
21	9320525	スプリングピン	φ5×25	1	1		
22	9680051	ストッパゴムパッファ	R1-30	1	1		
23	9150358	コガタナット (Sワッシャツキ)	M8 P1.25	1	1		
24	9993950	チュウイ (ドラム)		1	1		99913101000
25	9993949	ケイコク (ロータリ)		1			99912052000

16. フレーム部(ドラムカバー)

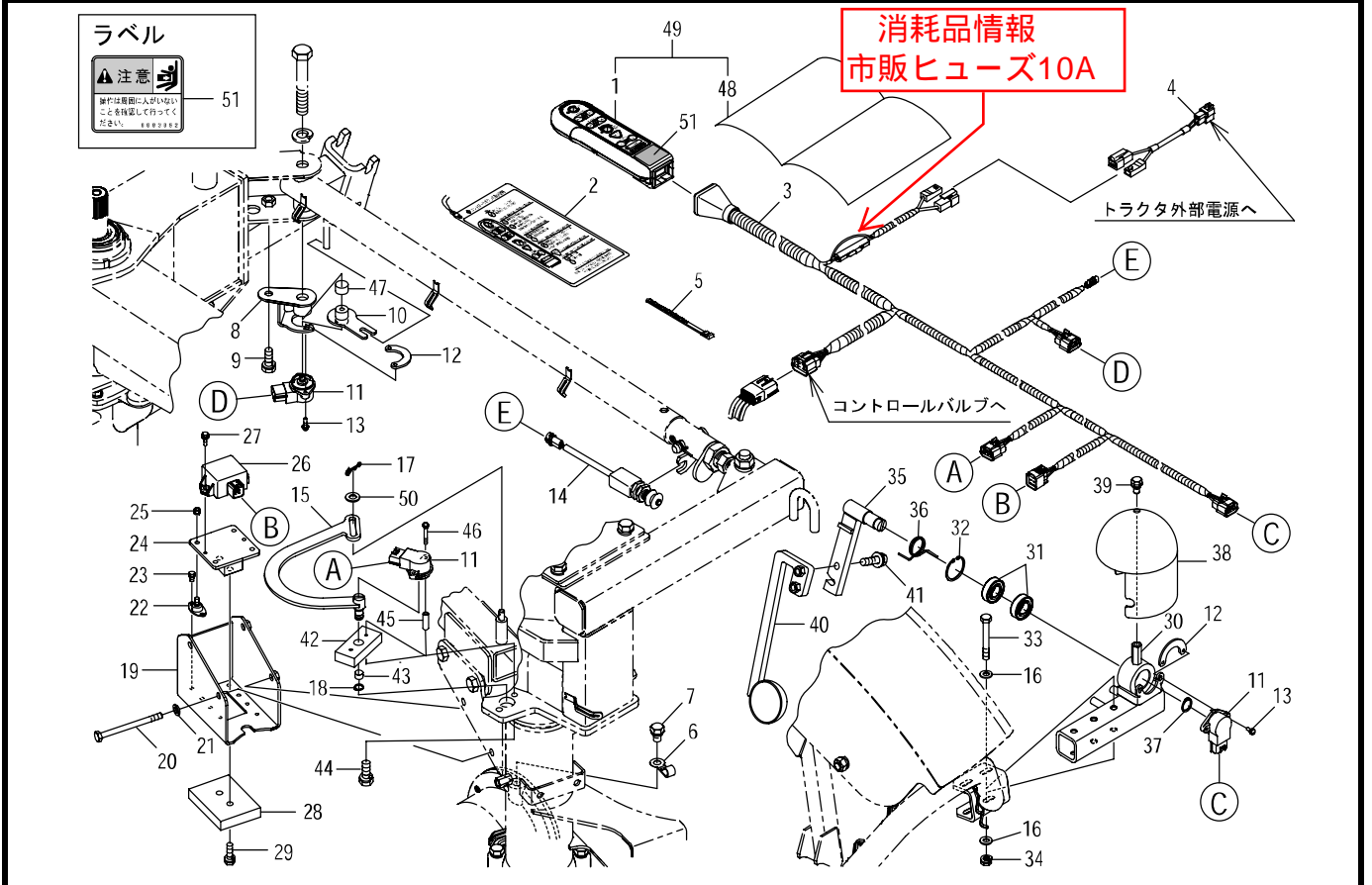
XR750(F)



見出番号	部品コード	部品名	規格	1台分個数		実施機番	備考
				XR750	XR750F		
1	7560097	ドラムサポート		1	1		75600048201
2	9020908	コガタボルト 3P	M10×20 P1.5 7T	4	4		
3	7560098	スライドカラー		2	2		75600048300
4	7840025	ザガネ	φ13×φ40×4.5	1	1		78410020400
5	9210012	Sワッシャ	M12	1	1		
6	9140014	ナット	M12 P1.5 6T	1	1		
7	7560099	リンクアーム COMP		1	1		75600048401
8	7560147	DUブッシュ	LFB3012	2	2		
9	7560100	リンクロッド		1	1		75600048501
10	9240114	ザガネ	M14	1	1		
11	9371015	ストップリング	S15	1	1		
12	7560101	シテンボルト		1	1		75600048601
13	9140705	コガタナット	M10 P1.5	1	1		
14	7560102	スプリング		1	1		75600048700
15	7650343	テンションロッド		1	1		76500429900
16	9140703	コガタナット	M8 P1.25	2	2		
17	7560103	センササポート COMP		1	1		75600048802
18	9023168	コガタボルト	M10×75 P1.5 7T	2	2		
19	9210010	Sワッシャ	M10	4	4		
20	9140705	コガタナット	M10 P1.5	4	4		
21	7560104	ドラムカバー		1	1		75600048901
22	9020908	コガタボルト 3P	M10×20 P1.5 7T	1	1		

17.セキヨ部(コントロール)

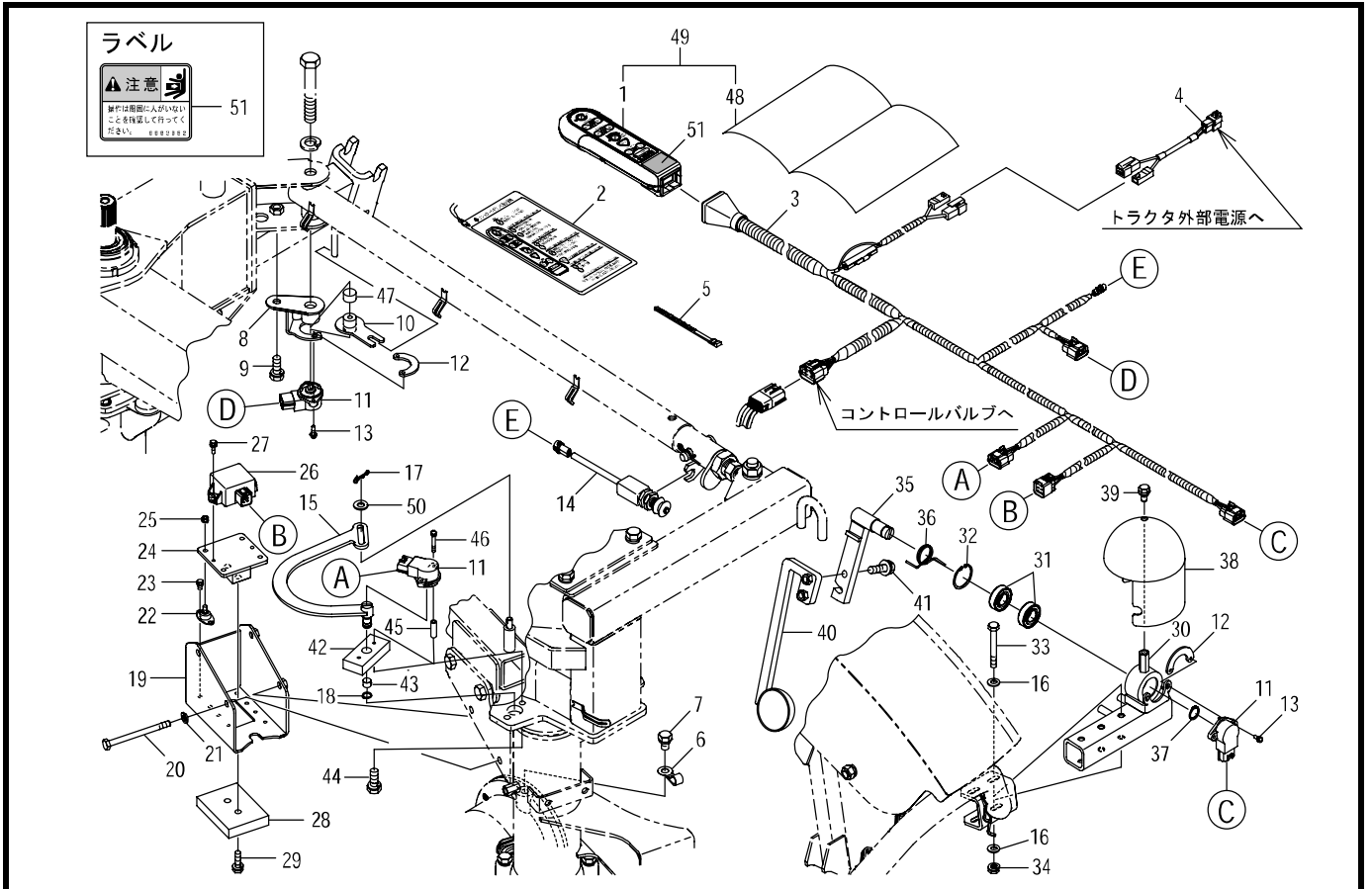
XR750(F)



見出番号	部品コード	部品名	規格	1台分個数						実施機番	備考
1	<del>7560238</del>	コントローラ ASSY(ラベル) <b>7560237に設変</b>		1					48572348~	75600049822	
2	7560162	ソウサホウホウパネル		1						75600053100	
3	7560106	ハーネス ASSY		1						75600050801	
4	<del>7560184</del>	ハーネス 2 <b>7560473に設変</b>		1						75600051100	
5	7840059	ソクセンバンド RF250		3						78920018500	
6	7560013	クリップ	WF80-B	1						75600011800	
7	9024155	コガタホルト 2P	M10*16 P1.5 7T	1							
8	<del>7560234</del>	センサステー <b>7560657に設変</b>		1					48572348~	75600051211	
9	9020911	コガタホルト 2P	M10*25 P1.5 7T	1							
10	<del>7560108</del>	センサアーム A <b>7560254に設変</b>		1					48572348~	75600051302	
11	<b>7560255</b>	センサ (9994186ラベル含む)		3						75600051400	
12	<del>7560110</del>	センサナット <b>7560256に設変</b>		2						75600051500	
13	9070012	マルコネジ(+) 3P	M4*16 P0.7	4							
14	7560111	リミットスイッチ		1						75600051600	
15	<del>7560231</del>	センサアーム B <b>7560770→7560771に設変</b>		1					48572348~	75600051713	
16	9240108	サガネ	M8	4							
17	9480050	Rピン(ヌケドメツキ)	φ8	1							
18	9371012	ストップリング	S12	1							
19	7560113	ACセンサケース		1						75600051800	
20	9023136	コガタホルト	M8*100 P1.25 7T	2							
21	9210008	Sワッシャ	M8	2							
22	7560114	ボウシコム	OLL-2840	4						75600051900	
23	9000014	ボルト(+) 2P	M5*10 P0.8	8							
24	7560115	ACセンサステー		1						75600052000	
25	9150303	ナット(Sワッシャツキ)	M5 P0.8	4							
26	<del>7560116</del>	ACセンサ ASSY <b>7560734に設変</b>		1						75600052100	
27	9000023	ボルト(+) 3P	M5*16 P0.8	2							
28	7560117	ウェイト		1						75600052400	
29	9020948	コガタホルト 2P	M8*25 P1.25 7T	2							
30	<del>7560118</del>	センシングブラケット <b>7560258に設変</b>		1						75600052503	

17.セキヨ部(コントロール)

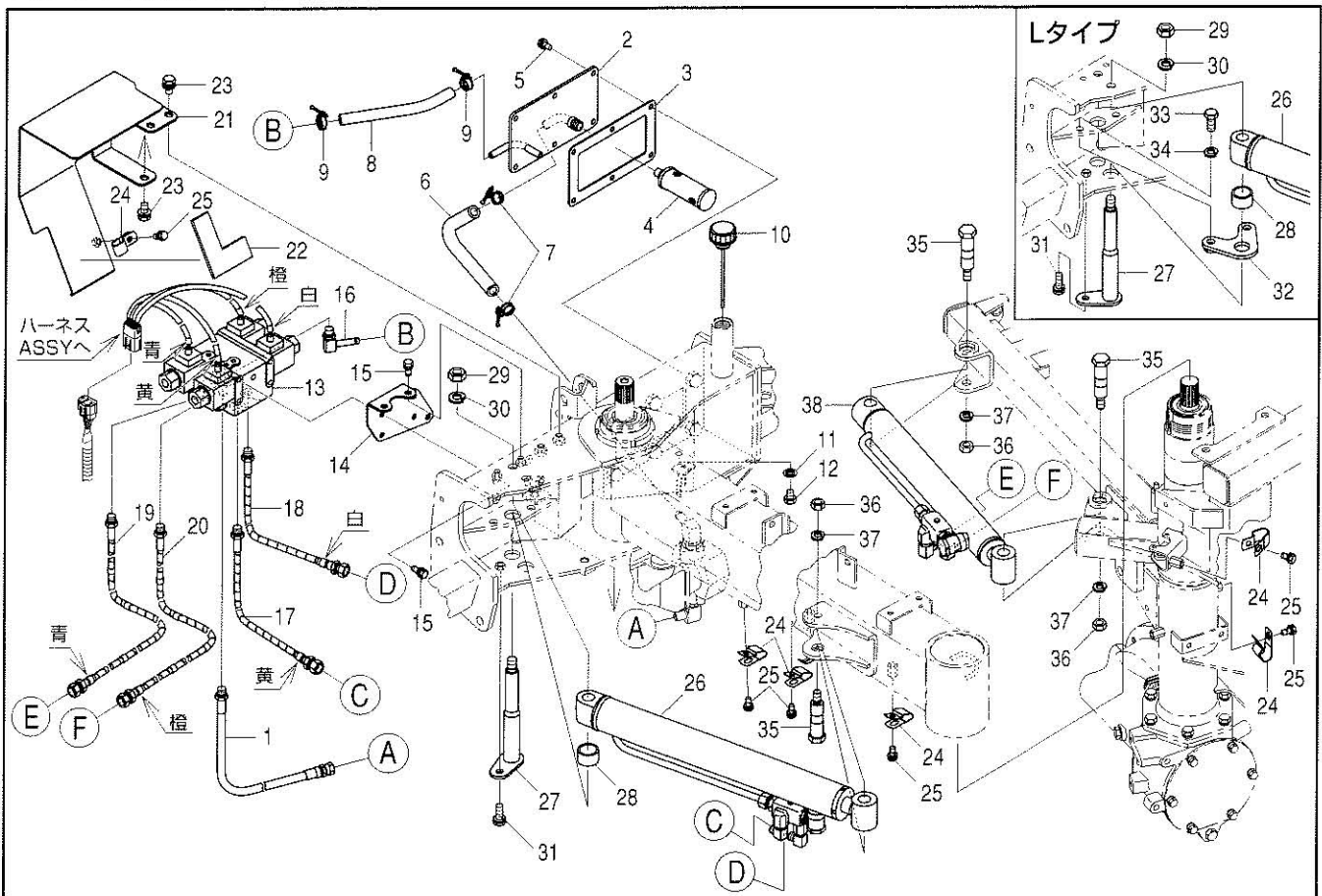
XR750(F)



見出番号	部品コード	部品名	規格	1台分個数					実施機番	備考
31	9380201	へアリング	6003 2RS	2						
32	9372035	ストップリング	H35	1						
33	9020943	コガタボルト	M8*65 P1.25 7T	2						
34	9150358	コガタナット(Sワッシャツキ)	M8 P1.25	2						
35	<del>7560119</del>	センシングアーム A <b>7560259→7560494に設変</b>		1						75600052601
36	7560120	スプリング <b>7560495に設変</b>		1						75600052700
37	9371017	ストップリング	S17	1						
38	7560121	センサカバー		1						75600052800
39	9020946	コガタボルト 2P	M8*16 P1.25 7T	1						
40	7560122	センシングアーム B		1						75600052901
41	9025110	コガタボルト 3P	M8*35 P1.25 7T	2						
42	<del>7560232</del>	センサステー B <b>7560262に設変</b>		1					48572348~	75600053300
43	7630201	DUブッシュ	LFB1215	1					48572348~	
44	9020946	コガタボルト 2P	M8*16 P1.25 7T	2					48572348~	
45	<del>7560233</del>	カラー 4.8*8*24 <b>7560261に設変</b>		2					48572348~	75600053210
46	9070013	マルコネジ(+)	M4*40 P0.7	2					48572348~	
47	9730032	DUブッシュ	LFB1810	1					48572348~	
48	7560236	セッテイヨウリョウシヨ		1					48572348~	75600053501
49	7560237	コントローラキット		1					48572348~	75600053400
50	9240110	サガネ	M10	1						
51	9993952	チュウイ(ソウサ)		1						99913102000

18. セイギョ部(ユアツ)

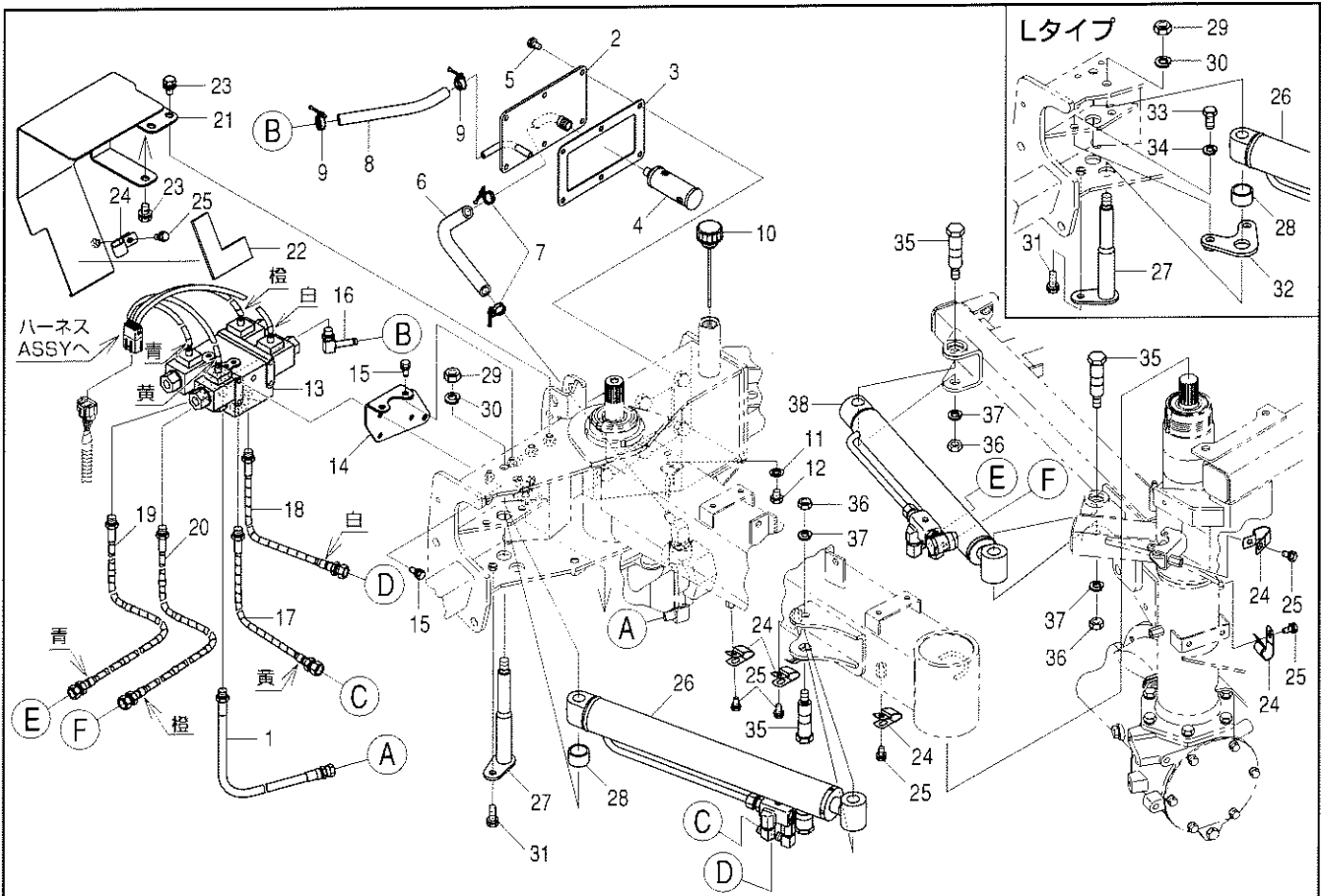
XR750(F)



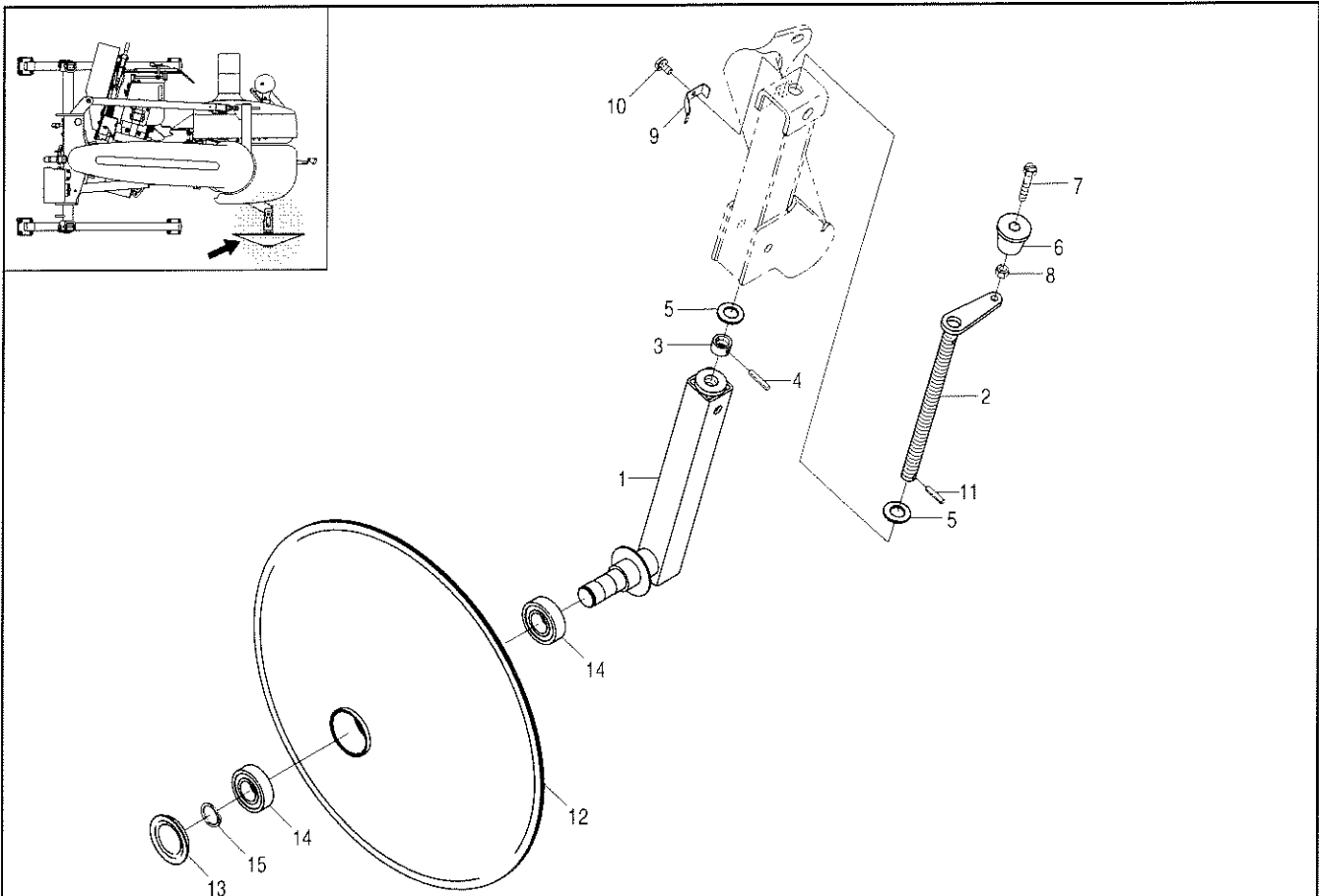
見出番号	部品コード	部品名	規格	1台分個数		実施機番	備考
				XR750	XR750F		
1	7560123	ユアツホース 560		1	1		75600055400
2	7560124	タンクカバー		1	1		75600055501
3	7560125	パッキン		1	1		75600055600
4	7560227	ストレーナ	ニップルなし	1	1		
5	7662211	コガタコーティングボルト 2P	M8×16 P1.25 7T	6	6		76643019101
6	7560126	タイユホース 12×300		1	1		75600055700
7	7640212	ワイヤホースバンド	ヨビケイ 20	2	2		76400060700
8	7560127	タイユホース 9×220		1	1		75600055800
9	7560128	ワイヤホースバンド 17	ヨビケイ 17	2	2		75600055900
10	7560129	エアブリーザ	KRM-AB-G3-0	1	1		75600056000
11	9660010	シールワッシャ	M10 WFガタ	1	1		
12	9023153	コガタボルト	M10×12 P1.5 7T	1	1		
13	7560130	バルブ ASSY		1	1		75600056101
14	7560131	バルブブラケット		1	1		75600056200
15	9020947	コガタボルト 2P	M8×20 P1.25 7T	7	7		
16	7560163	ホースコネクタ 04-3/8 オス90°		1	1		75600057500
17	7560132	ユアツホース 650 Y	キイロ	1	1		75600056300
18	7560133	ユアツホース 650 W	シロイロ	1	1		75600056401
19	7560134	ユアツホース 2520 L	アオイロ	1	1		75600056501
20	7560135	ユアツホース 2520 O	ダイダイイロ	1	1		75600056601
21	7560136	バルブカバー		1	1		75600056701
22	7560137	クッション		1	1		75600057400
23	9020908	コガタボルト 3P	M10×20 P1.5 7T	3	3		
24	7600368	クリップ	WE-12	6	6		76000361800
25	9020946	コガタボルト 2P	M8×16 P1.25 7T	6	6		
26	7560138	オフセットシリンダ ASSY		1	1		75600056800
27	7560139	シリンダピン		1	1		75600056902
28	7560140	カラー 27.6×34×20		1	1		75600057301
29	9140017	ナット	M14 P1.5 6T	1	1		
30	9210014	Sワッシャ	M14	1	1		

18. セイギ部(ユアツ)

XR750(F)



見出番号	部品コード	部 品 名	規 格	1 台 分 個 数		実施機番	備 考
				XR750	XR750F		
31	9020911	コガタボルト 2P	M10×25 P1.5 7T	1	1		
32	7560141	シリンダプレート		1	1		75600057000
33	9011758	ボルト	M12×25 P1.5 8T	2	2		
34	9210012	Sワッシャ	M12	2	2		
35	7560142	シリンダピン 2		3	3		75600057100
36	9140014	ナット	M12 P1.5 6T	3	3		
37	9210012	Sワッシャ	M12	3	3		
38	7560143	センカイシリンダ ASSY		1	1		75600057201

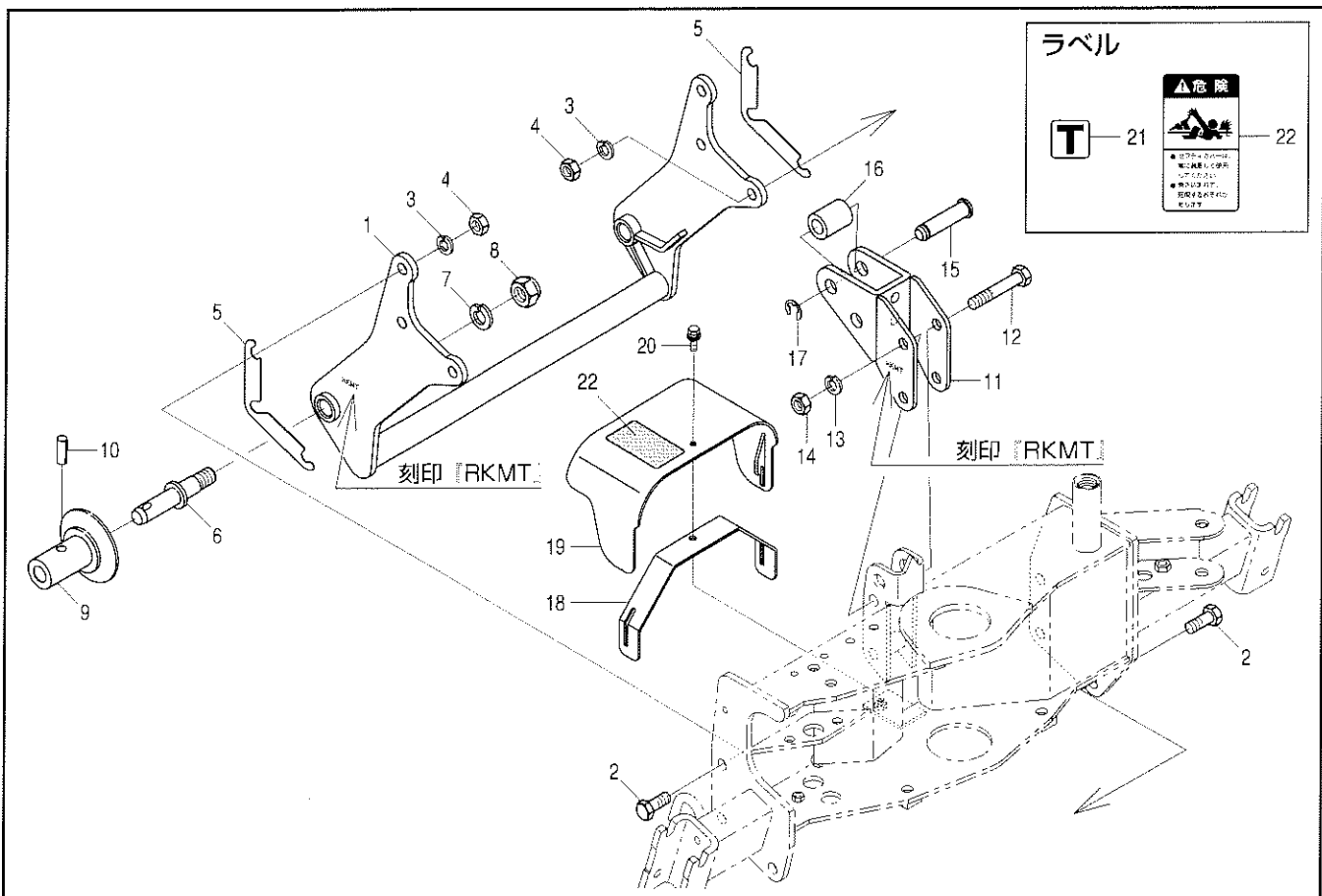


見出番号	部品コード	部 品 名	規 格	1 台 分 個 数		実施機番	備 考
				XR750	XR750F		
1	7662326	ホイールアーム COMP		1	1		76643060101
2	7662327	チョウセイネジ		1	1		76643060301
3	6430535	ネジカラー		1	1		64342160900
4	9320630	スプリングピン	φ6×30	1	1		
5	9240016	ザガネ	M16 コガタマル	2	2		
6	3230059	グリップ		1	1		32306009000
7	3230060	グリップネジ	M8×50 P1.25	1	1		32306010000
8	9140703	コガタナット	M8 P1.25	1	1		
9	7660143	イタバネ		1	1		76600260200
10	9011145	ボルト 2P	M6×12 P1.0 7T	1	1		
11	9320625	スプリングピン	φ6×25	1	1		
12	7660231	コールド COMP (450)		1	1		76602160101
13	9650037	ボアプラグ	φ52×60×6.5 ツバツキ	1	1		
14	9380294	ベアリング	6205 2RS	2	2		
15	9371025	ストップリング	S25	1	1		



20. ヒッチ部(T)

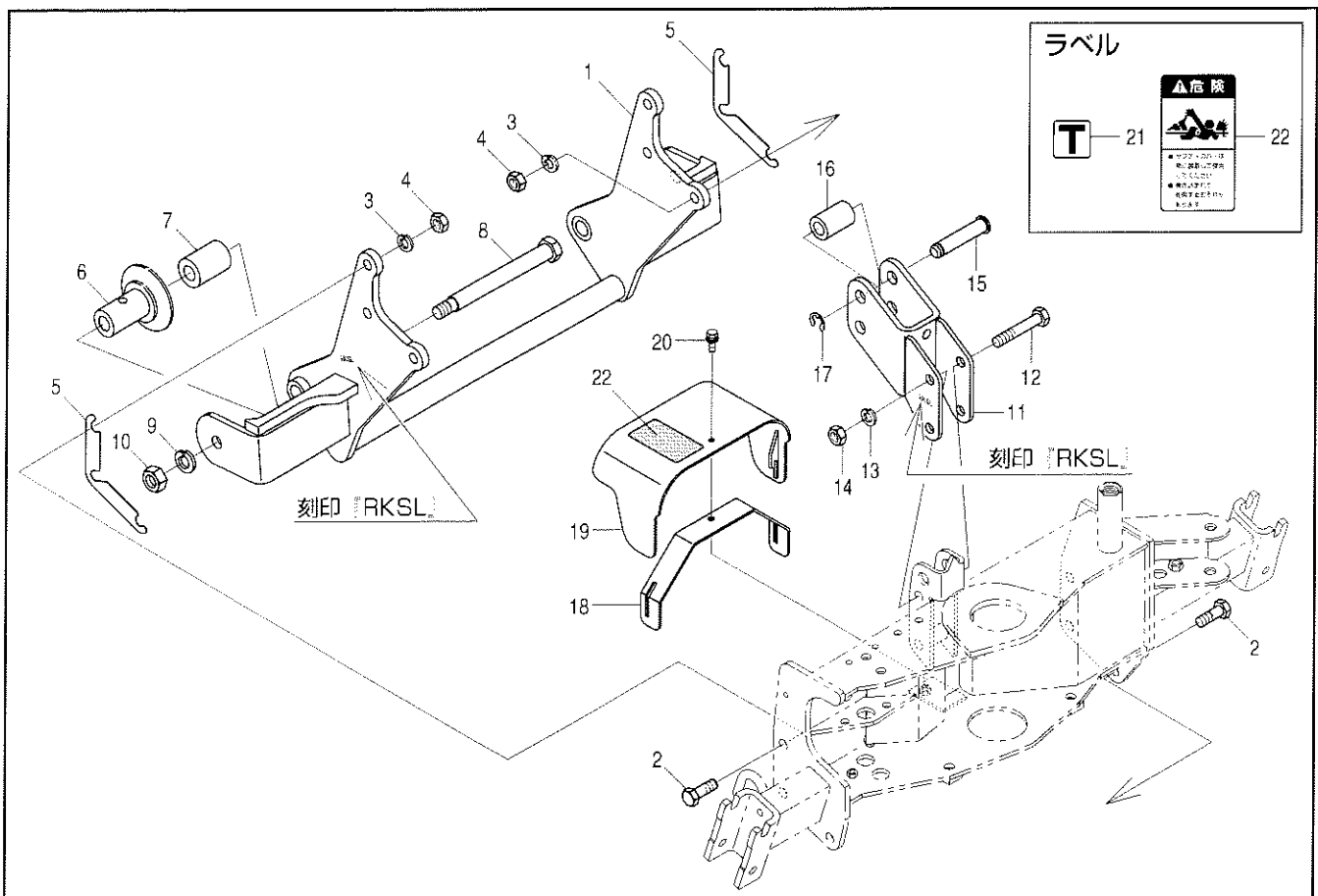
XR750T・750FT



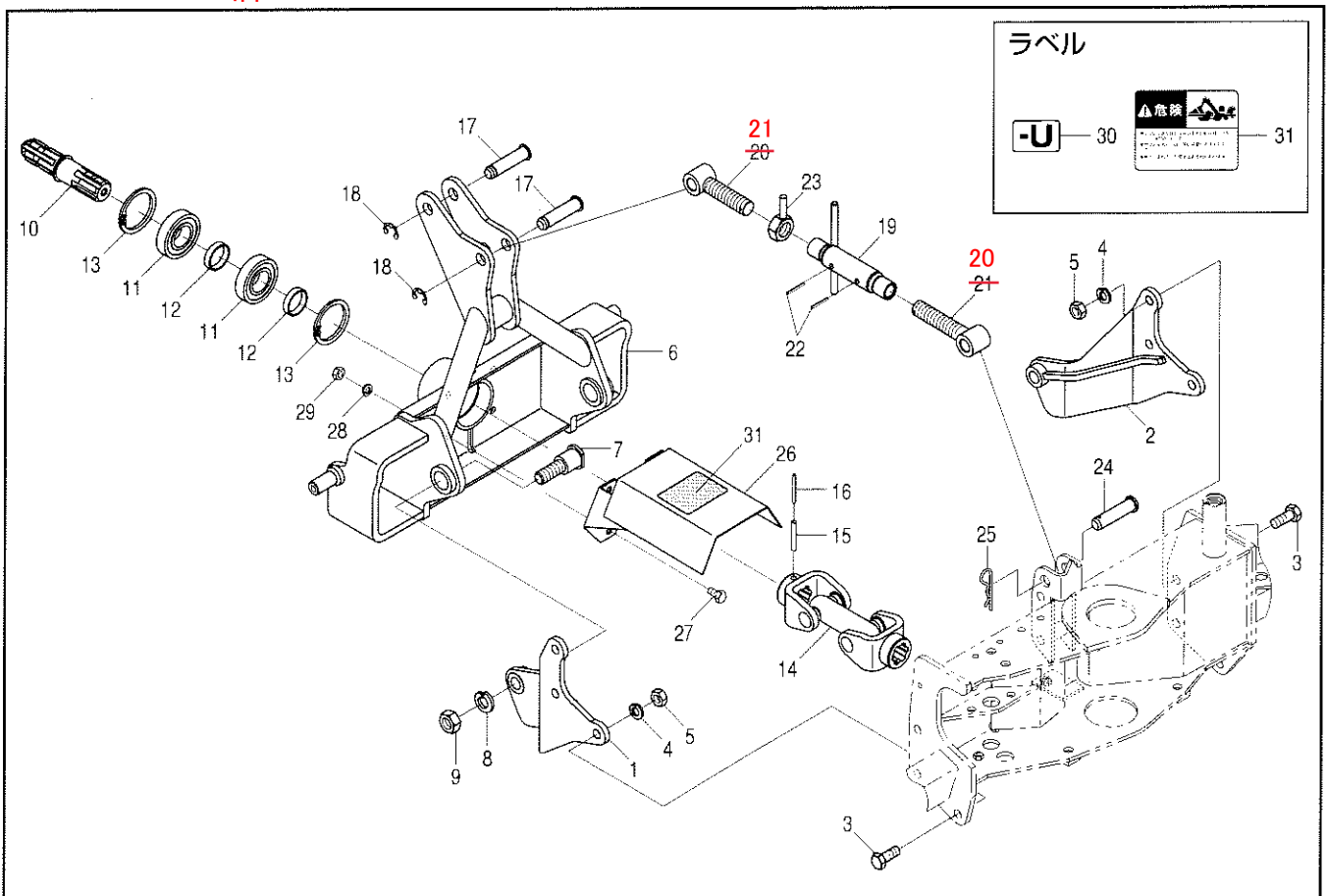
見出番号	部品コード	部 品 名	規 格	1 台 分 個 数		実施機番	備 考
				XR750	XR750F		
1	8050959	ヒッチブラケット T		1	1		80596050100
2	9011859	ボルト	M14×35 P1.5 8T	6	6		
3	9210014	Sワッシャ	M14	6	6		
4	9140017	ナット	M14 P1.5 6T	6	6		
5	8044401	ヒッチブラケットシム		4	4		80401010401
6	8050012	ヒッチピン		2	2		80501050301
7	9210020	Sワッシャ	M20	2	2		
8	9290036	Uナット	M20 P2.5	2	2		
9	8050013	ガイドカラー		2	2		80501050400
10	9321235	スプリングピン	φ12×35	2	2		
11	8050962	マスト T		1	1		80596050300
12	9011871	ボルト	M14×80 P1.5 8T	2	2		
13	9210014	Sワッシャ	M14	2	2		
14	9140017	ナット	M14 P1.5 6T	2	2		
15	8050200	ピン 19×78	φ19×78	1	1		80501050711
16	8050014	トップリンクカラー	φ34×φ19.5×44	1	1		80501050500
17	9373015	ストップリング	E15	1	1		
18	8050965	カバーブラケット		1	1		80596050500
19	8060176	セーフティカバー A (ラベル)		1	1		80602430401
20	9020936	コガタボルト 3P	M8×25 P1.25 7T	1	1		
21	9992185	T		1	1		99901139000
22	9992126	キケン (ジョイント)		1	1		99905243000
1~22	8052251	ヒッチ ASSY		1	1		80596000000

21. ヒッチ部(T-SL兼用)

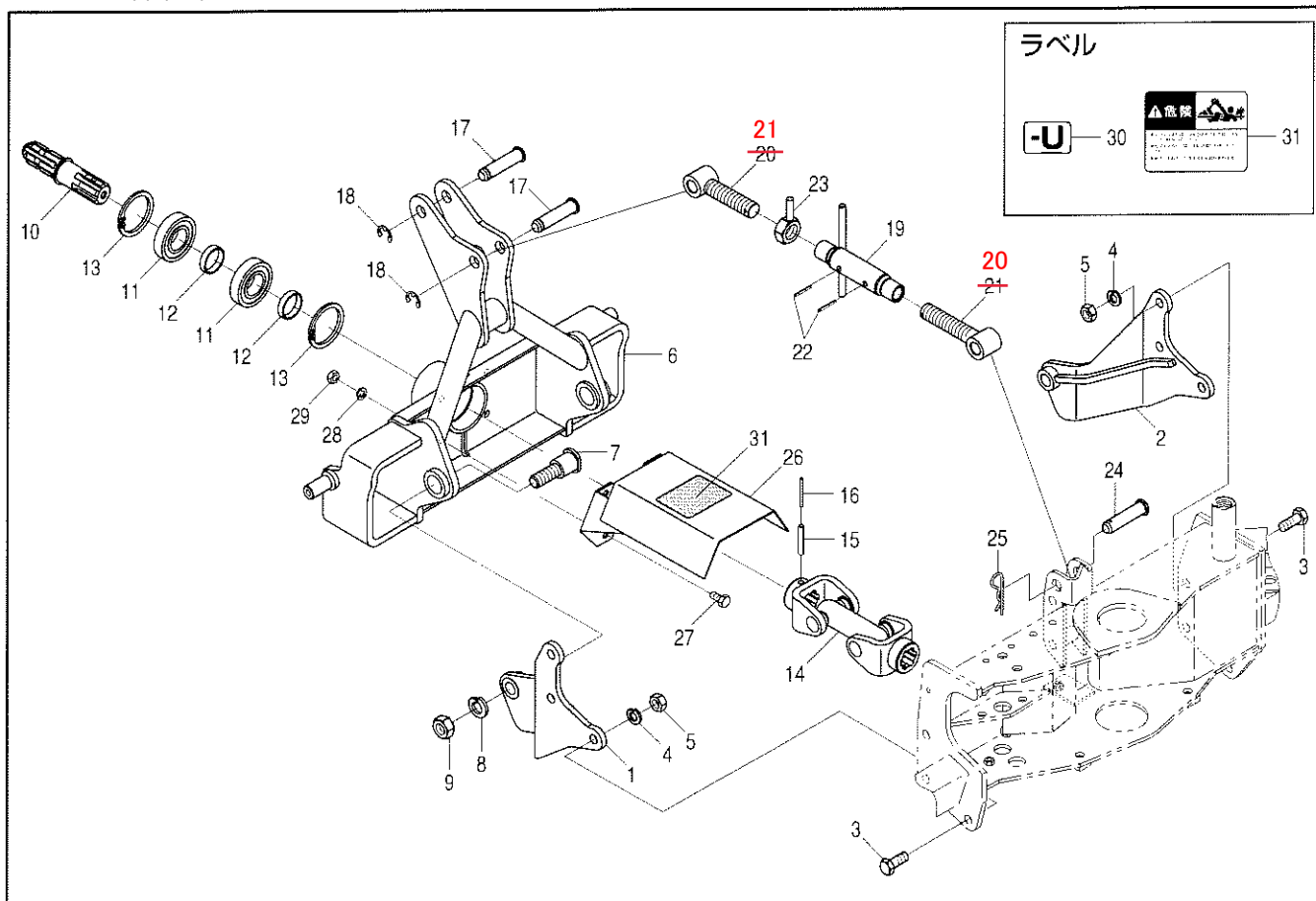
XR750T・750FT



見出番号	部品コード	部品名	規格	1台分個数		実施機番	備考
				XR750	XR750F		
1	8050986	ヒッチブラケット COMP.TSL		1	1		80597150100
2	9011861	ボルト	M14×40 P1.5 8T	6	6		
3	9210014	Sワッシャ	M14	6	6		
4	9140017	ナット	M14 P1.5 6T	6	6		
5	8044401	ヒッチブラケットシム		4	4		80401010401
6	8050013	ガイドカラー		2	2		80501050400
7	4840084	カラー		2	2		48430051700
8	8050987	シテンボルト		2	2		80597150200
9	9210018	Sワッシャ	M18	2	2		
10	9140523	ナット	M18 P2.5	2	2		
11	8050964	マスト TSL		1	1		80597050201
12	9011871	ボルト	M14×80 P1.5 8T	2	2		
13	9210014	Sワッシャ	M14	2	2		
14	9140017	ナット	M14 P1.5 6T	2	2		
15	8050620	ピン 19×90	φ19×90	1	1		80558050800
16	8050607	トップリンクカラー	φ34×φ19.5×53	1	1		80553050400
17	9373015	ストップリング	E15	1	1		
18	8050965	カバーブラケット		1	1		80596050500
19	8060176	セーフティカバー A (ラベル)		1	1		80602430401
20	9020936	コガタボルト 3P	M8×25 P1.25 7T	1	1		
21	9992185	T		1	1		99901139000
22	9992126	キケン (ジョイント)		1	1		99905243000
1~22	8052300	ヒッチ ASSY		1	1		80597100000



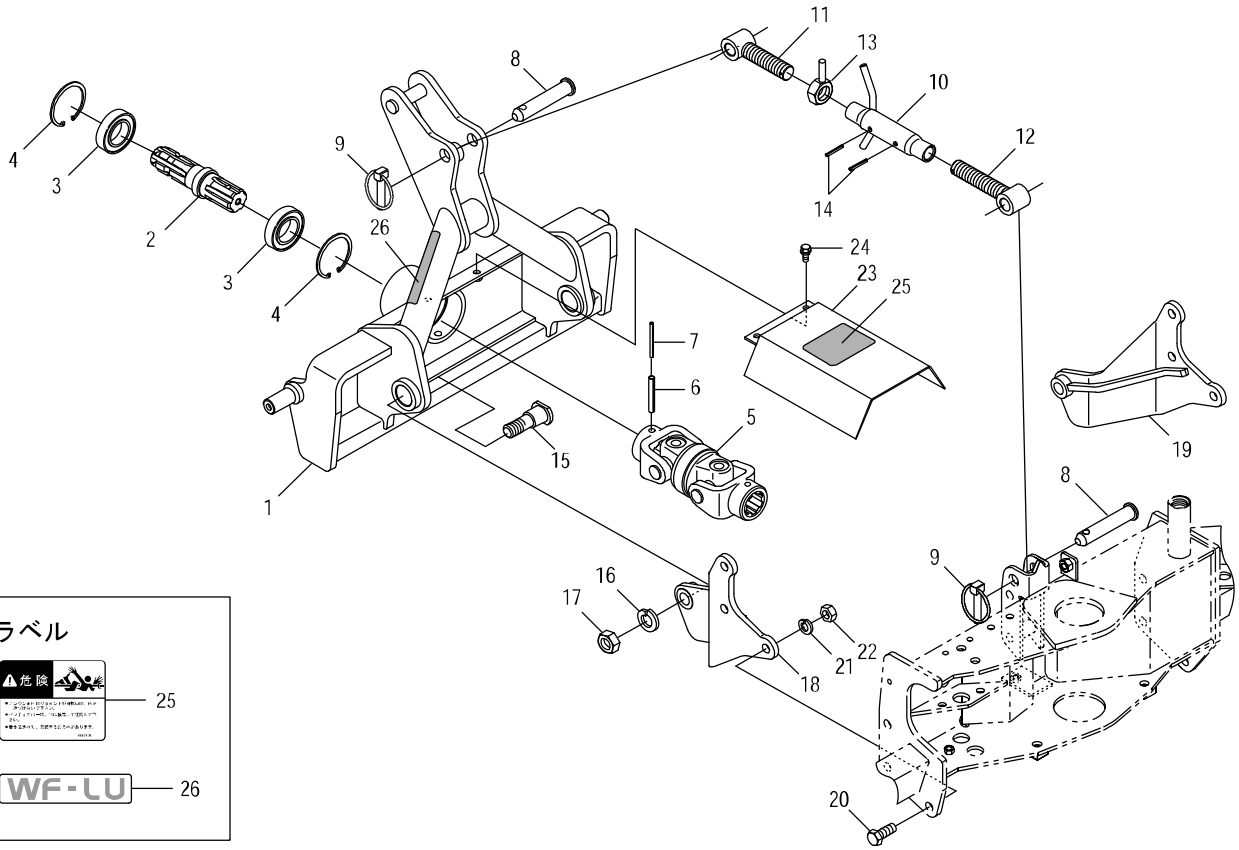
見出番号	部品コード	部 品 名	規 格	1 台 分 個 数		実施機番	備 考
				XR750	XR750F		
1	8050966	レンケツプレート L		1	1		80596050600
2	8050967	レンケツプレート R		1	1		80596050700
3	9011859	ボルト	M14×35 P1.5 8T	6	6		
4	9210014	Sワッシャ	M14	6	6		
5	9140017	ナット	M14 P1.5 6T	6	6		
6	8050968	ダブルフレーム COMP.B		1	1		80596050800
7	8050304	シテンピン		2	2		80537050600
8	9210020	Sワッシャ	M20	2	2		
9	9140526	ナット	M20 P2.5	2	2		
10	6430675	シャフト		1	1		64343440301
11	9380287	ベアリング	6207 2RS	2	2		
12	6430655	カラー		2	2		64363340800
13	9372072	ストップリング	H72	2	2		
14	6470005	ダブルジョイント		1	1		64741020500
15	9320850	スプリングピン	φ8×50	1	1		
16	9320550	スプリングピン	φ5×50	1	1		
17	8050200	ピン 19×78	φ19×78	2	2		80501050711
18	9373015	ストップリング	E15	2	2		
19	8050625	ターンバックル		1	1		80558051300
20	8050626	ネジ L		1	1		80558051400
21	8050627	ネジ R		1	1		80558051500
22	9320422	スプリングピン	φ4×22	2	2		
23	6432024	ロックナット		1	1		64342340900
24	3230043	ピン		1	1		32304014020
25	1940064	Rピン		1	1		19404029010
26	8050661	ジョイントカバー (ラベル)		1	1		80558051800
27	9020903	コガタボルト	M10×20 P1.5 7T	4	4		
28	9210010	Sワッシャ	M10	4	4		
29	9140705	コガタナット	M10 P1.5	4	4		
30	9992188	-U		1	1		99901138000



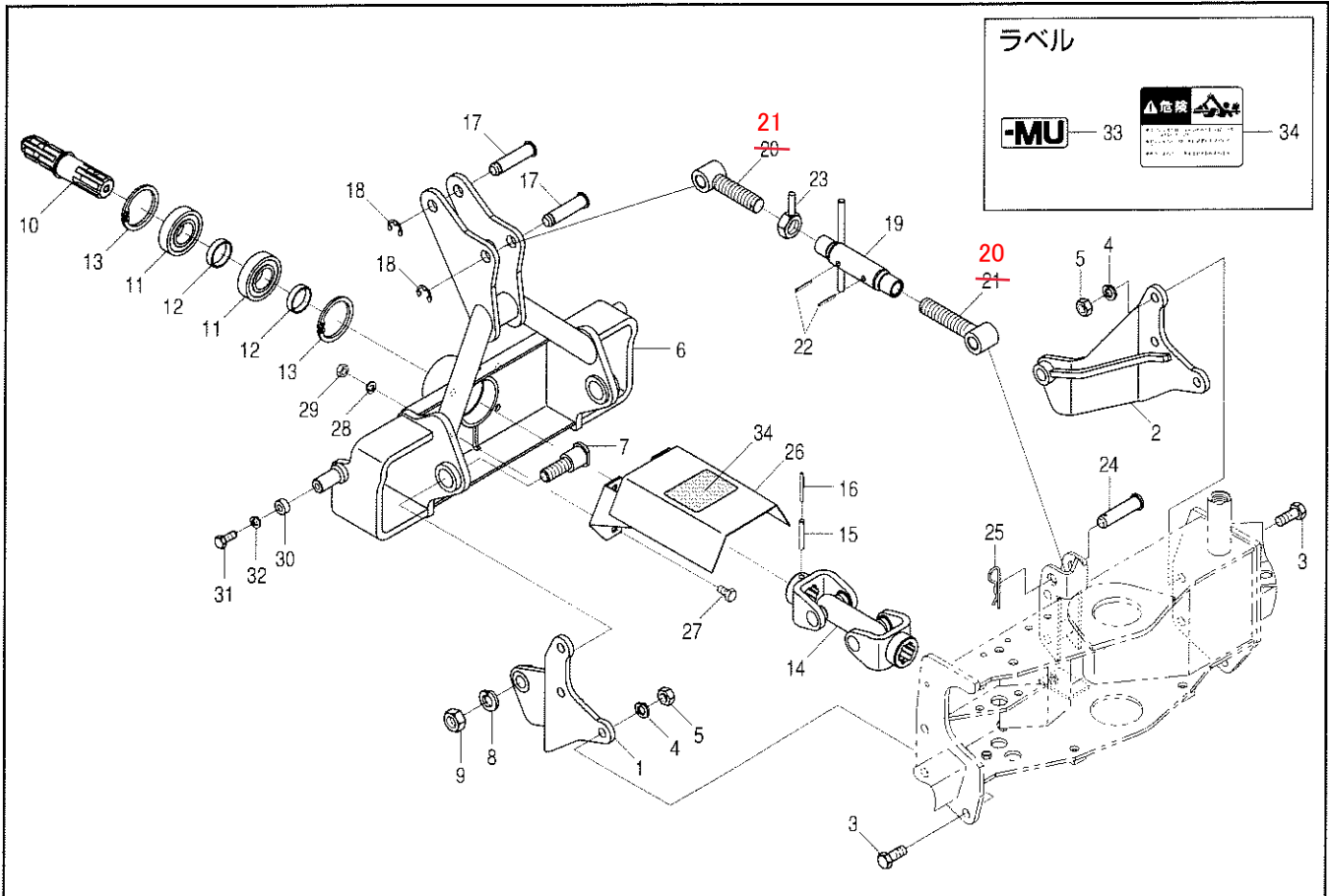
見出番号	部品コード	部品名	規格	1台分個数		実施機番	備考
				XR750	XR750F		
31	9992809	キケン (ジョイント)		1	1		99911012000
1~31	8052256	ヒッチ ASSY		1	1		80596006900

22.ヒッチ部(-U)新

XR751-U, XR751B-U  
XR851-U



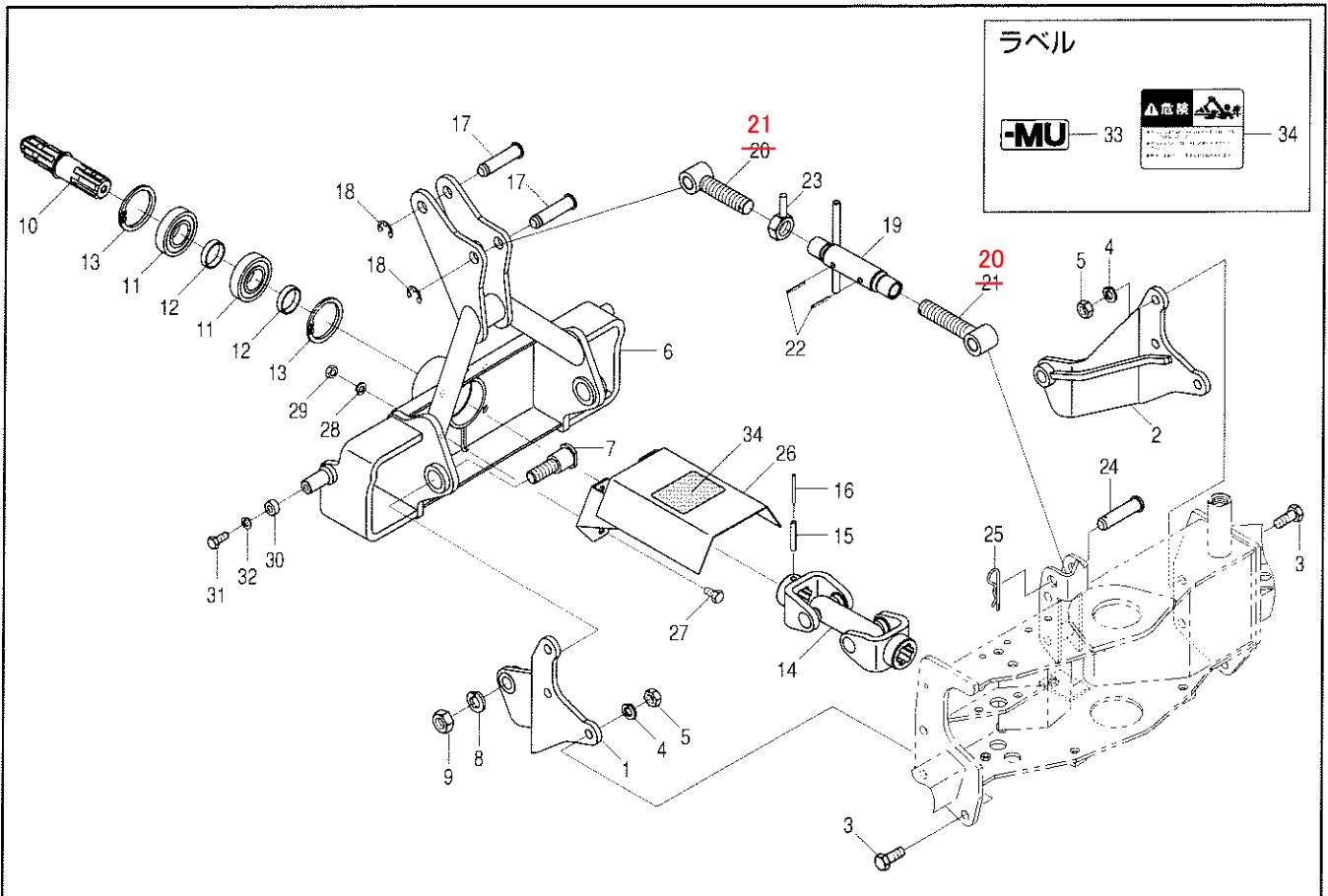
見出番号	部品コード	部品名	規格	1台分個数						実施機番	備考
				XR751	XR751B	XR851					
1	8080016	ダブルフレーム B.COMP		1	1	1					80809050312
2	8080017	PICシャフト		1	1	1					80809050400
3	9380287	ベアリング	6207 2RS	2	2	2					
4	9372072	ストップリング	H72	2	2	2					
5	8054077	ダブルジョイント		1	1	1					80584250200
6	9320850	スプリングピン	φ8*50	1	1	1					
7	9320550	スプリングピン	φ5*50	1	1	1					
8	2590079	トップリングピン	φ19*100	2	2	2					25904020030
9	9510151	ガンマピン	φ10*50	2	2	2					
10	8054125	ターンバックル		1	1	1					80558051311
11	8050627	ネジ R		1	1	1					80558051501
12	8050626	ネジ L		1	1	1					80558051401
13	6432024	ロックナット		1	1	1					64342340900
14	9320422	スプリングピン	φ4*22	2	2	2					
15	8050304	シテンピン		2	2	2					80537050600
16	9210020	Sワッシャ	M20	2	2	2					
17	9140526	ナット	M20 P2.5	2	2	2					
18	8050966	レンケツプレート L		1	1	1					80596050601
19	8050967	レンケツプレート R		1	1	1					80537050701
20	9011859	ホルト	M14*35 P1.5 8T	6	6	6					
21	9210014	Sワッシャ	M14	6	6	6					
22	9140516	ナット	M14 P1.5 6T	6	6	6					
23	<del>8080057</del>	ジョイントカバー L(ラベル) <b>8080220</b>		1	1	1					80807050900
24	9020947	コカタホルト 2P	M8*20 P1.5 7T	2	2	2					
25	9992809	キケン(ジョイント)		1	1	1					99911012000
26	9994111	WF-LU		1	1	1					99914307000
1~26	8080123	ヒッチ ASSY	WH-XRLU	1	1	1					80807006913



見出番号	部品コード	部 品 名	規 格	1 台 分 個 数		実施機番	備 考
				XR750	XR750F		
1	8050966	レンケツプレート L		1	1		80596050600
2	8050967	レンケツプレート R		1	1		80596050700
3	9011859	ボルト	M14×35 P1.5 8T	6	6		
4	9210014	Sワッシャ	M14	6	6		
5	9140017	ナット	M14 P1.5 6T	6	6		
6	8050968	ダブルフレーム COMP.B		1	1		80596050800
7	8050304	シテンピン		2	2		80537050600
8	9210020	Sワッシャ	M20	2	2		
9	9140526	ナット	M20 P2.5	2	2		
10	6430675	シャフト		1	1		64343440301
11	9380287	ベアリング	6207 2RS	2	2		
12	6430655	カラー		2	2		64363340800
13	9372072	ストップリング	H72	2	2		
14	6470005	ダブルジョイント		1	1		64741020500
15	9320850	スプリングピン	φ8×50	1	1		
16	9320550	スプリングピン	φ5×50	1	1		
17	8050200	ピン 19×78	φ19×78	2	2		80501050711
18	9373015	ストップリング	E15	2	2		
19	8050625	ターンバックル		1	1		80558051300
20	8050626	ネジ L		1	1		80558051400
21	8050627	ネジ R		1	1		80558051500
22	9320422	スプリングピン	φ4×22	2	2		
23	6432024	ロックナット		1	1		64342340900
24	3230043	ピン		1	1		32304014020
25	1940064	Rピン		1	1		19404029010
26	8050661	ジョイントカバー (ラベル)		1	1		80558051800
27	9020903	コガタボルト	M10×20 P1.5 7T	4	4		
28	9210010	Sワッシャ	M10	4	4		
29	9140705	コガタナット	M10 P1.5	4	4		
30	8050436	カラー MU		2	2		80537451800

23. ヒッチ部(-MU) 旧

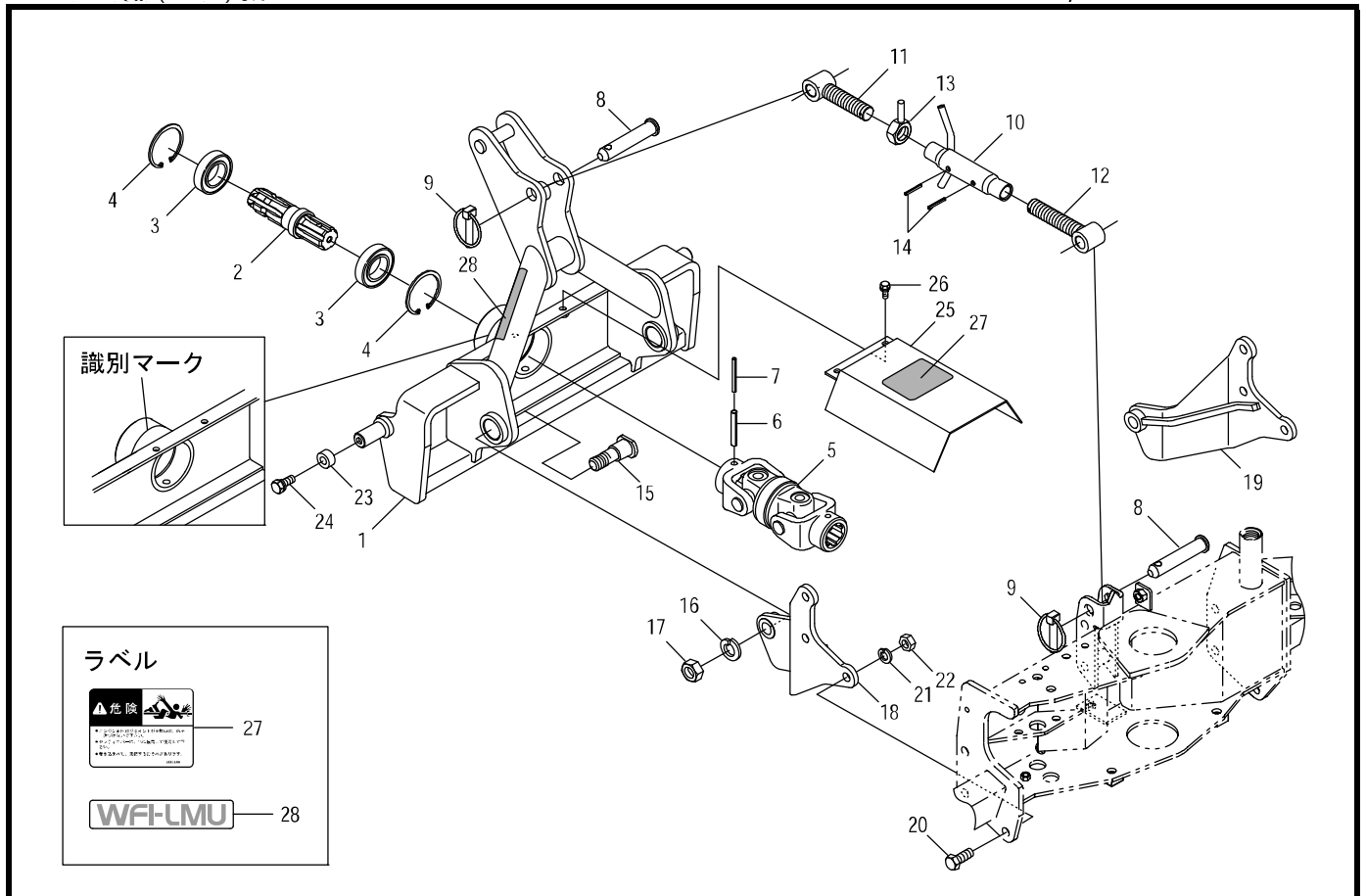
XR750-MU・750F-MU



見出 番号	部品コード	部 品 名	規 格	1 台 分 個 数		実施機番	備 考
				XR750	XR750F		
31	9020904	コガタボルト	M10×25 P1.5 7T	2	2		
32	9210010	Sワッシャ	M10	2	2		
33	9992189	-MU		1	1		99902214000
34	9992809	キケン (ジョイント)		1	1		99911012000
1~34	8052257	ヒッチ ASSY		1	1		80596005800

23.ヒッチ部(-MU)新

XR751-MU, XR751B-MU, XR851-MU

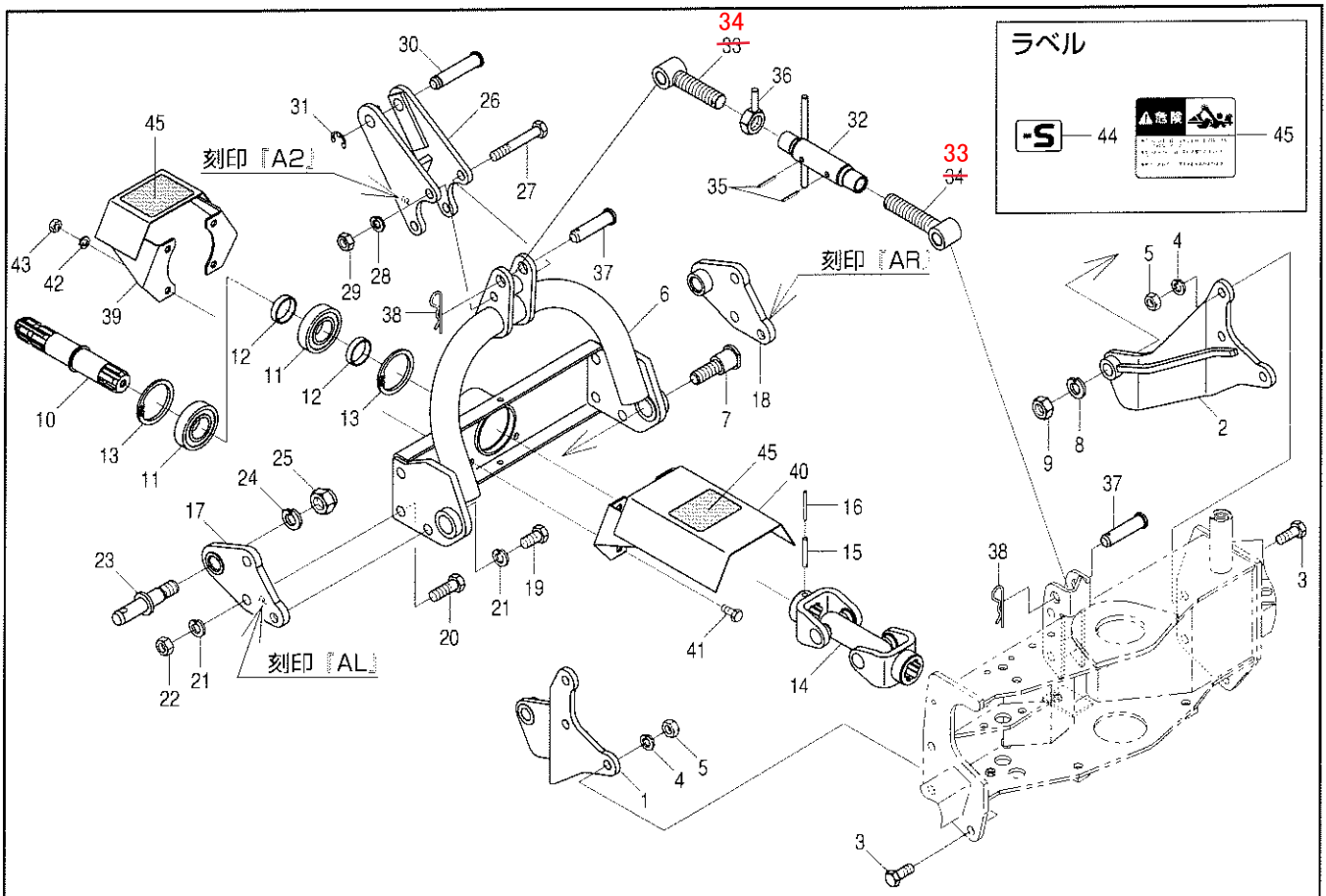


見出番号	部品コード	部品名	規格	1台分個数						実施機番	備考
				XR751	XR751B	XR851					
1	8080071	ダブルフレーム MB.COMP		1	1	1					80809056200
2	8080072	PICシャフト MB		1	1	1					80809056300
3	9380287	ベアリング	6207 2RS	2	2	2					
4	9372072	ストップリング	H72	2	2	2					
5	8054077	ダブルジョイント		1	1	1					80584250200
6	9320850	スプリングピン	φ8*50	1	1	1					
7	9320550	スプリングピン	φ5*50	1	1	1					
8	2590079	トップリングピン	φ19*100	2	2	2					25904020030
9	9510151	ガンマピン	φ10*50	2	2	2					
10	8054125	ターンバックル		1	1	1					80558051311
11	8050627	ネジ R		1	1	1					80558051501
12	8050626	ネジ L		1	1	1					80558051401
13	6432024	ロックナット		1	1	1					64342340900
14	9320422	スプリングピン	φ4*22	2	2	2					
15	8050304	シテンピン		2	2	2					80537050600
16	9210020	Sワッシャ	M20	2	2	2					
17	9140526	ナット	M20 P2.5	2	2	2					
18	8050966	レンケツプレート L		1	1	1					80596050601
19	8050967	レンケツプレート R		1	1	1					80596050701
20	9011859	ホルト	M14*35 P1.5 8T	6	6	6					
21	9210014	Sワッシャ	M14	6	6	6					
22	9140516	ナット	M14 P1.5	6	6	6					
23	8050436	カラー MU	10.5*22*10	2	2	2					80537451800
24	9020911	コカタホルト 2P	M10*25 P1.5 7T	2	2	2					
25	<del>8080057</del>	ジョイントカバー L(ラベル) <b>8080220</b>		1	1	1					80807050900
26	9020947	コカタホルト 2P	M8*20 P1.5 7T	2	2	2					
27	9992809	キケン(ジョイント)		1	1	1					99911012000
28	9994166	WFI-LMU		1	1	1					99914331200
1~28	8080124	ヒッチ ASSY	WH2-XR LMU	1	1	1					80807005833



24. ヒッチ部(-S) 旧

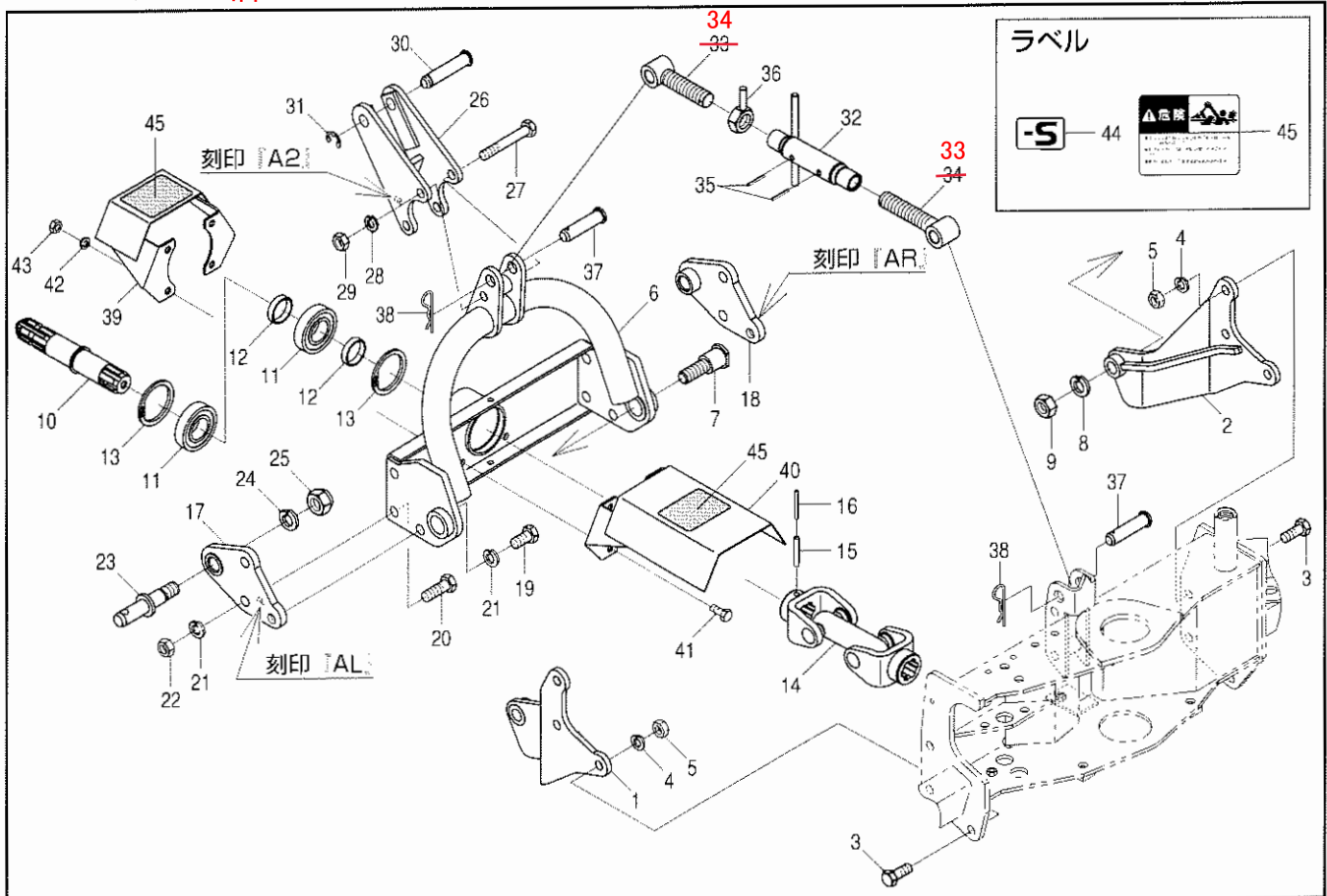
XR750-S・750F-S



見出番号	部品コード	部 品 名	規 格	1 台 分 個 数		実施機番	備 考
				XR750	XR750F		
1	8050966	レンケツプレート L		1	1		80596050600
2	8050967	レンケツプレート R		1	1		80596050700
3	9011859	ボルト	M14×35 P1.5 8T	6	6		
4	9210014	Sワッシャ	M14	6	6		
5	9140017	ナット	M14 P1.5 6T	6	6		
6	8040427	ダブルフレーム B		1	1		80401010902
7	8050304	シテンピン		2	2		80537050600
8	9210020	Sワッシャ	M20	2	2		
9	9140526	ナット	M20 P2.5	2	2		
10	8050859	PICシャフト SI		1	1		80565051601
11	9380287	ベアリング	6207 2RS	2	2		
12	6430655	カラー		2	2		64363340800
13	9372072	ストップリング	H72	2	2		
14	6470005	ダブルジョイント		1	1		64741020500
15	9320850	スプリングピン	φ8×50	1	1		
16	9320550	スプリングピン	φ5×50	1	1		
17	8050969	ヒッチプレート AL		1	1		80596051100
18	8050970	ヒッチプレート AR		1	1		80596051200
19	9011955	ボルト	M16×30 P1.5 8T	2	2		
20	9011963	ボルト	M16×45 P1.5 8T	4	4		
21	9210016	Sワッシャ	M16	6	6		
22	9140020	ナット	M16 P1.5 6T	4	4		
23	8050395	ヒッチピン		2	2		80535152200
24	9210020	Sワッシャ	M20	2	2		
25	9290036	Uナット	M20 P2.5	2	2		
26	6430714	マストプレート A2		1	1		64342740300
27	9011875	ボルト	M14×95 P1.5 8T	2	2		
28	9210014	Sワッシャ	M14	2	2		
29	9140017	ナット	M14 P1.5 6T	2	2		
30	8050620	ピン 19×90	φ19×90	1	1		80558050800

24. ヒッチ部(-S) 旧

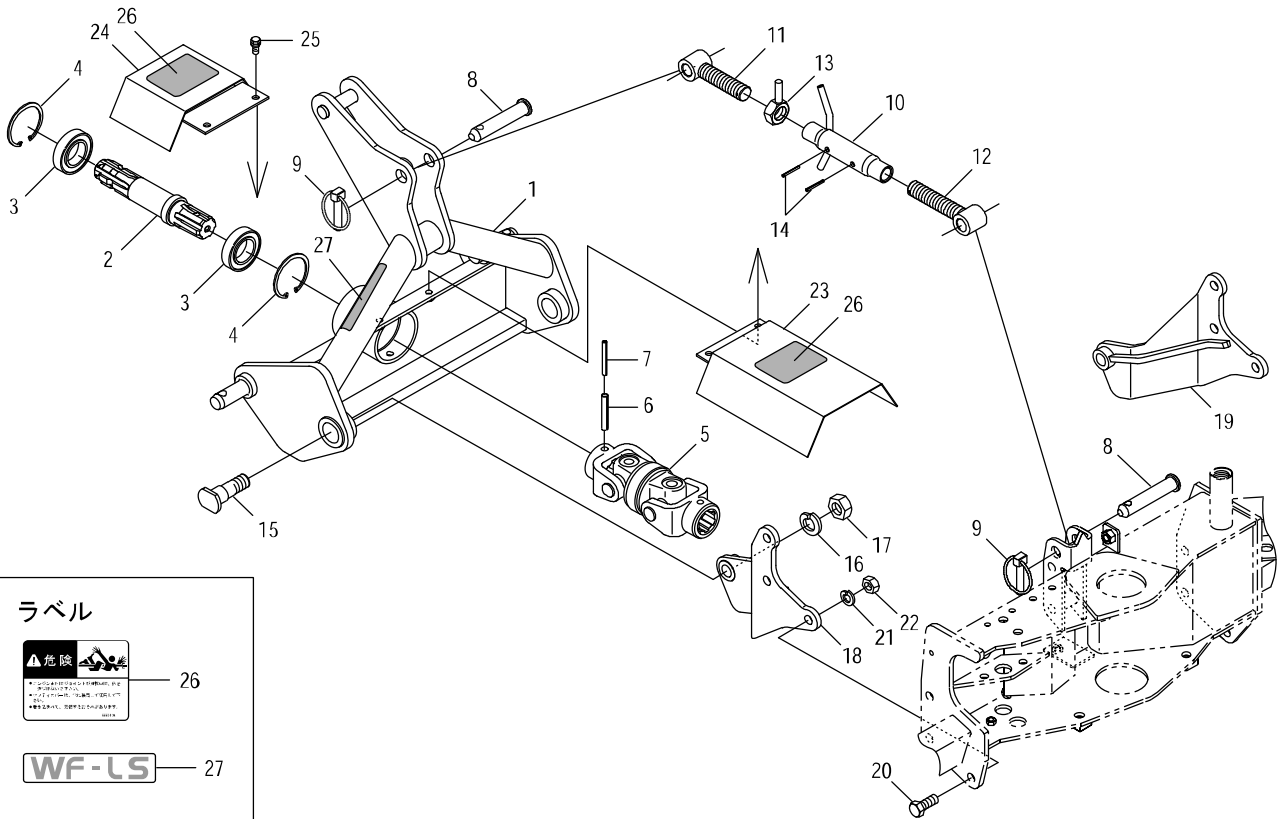
XR750-S・750F-S



見出番号	部品コード	部品名	規格	1台分個数		実施機番	備考
				XR750	XR750F		
31	9373015	ストップリング	E15	1	1		
32	8050625	ターンバックル		1	1		80558051300
33	8050626	ネジ L		1	1		80558051400
34	8050627	ネジ R		1	1		80558051500
35	9320422	スプリングピン	φ4×22	2	2		
36	6432024	ロックナット		1	1		64342340900
37	3230043	ピン		2	2		32304014020
38	1940064	Rピン		2	2		19404029010
39	8050660	ジョイントカバー (ラベル)		1	1		80558051701
40	8050661	ジョイントカバー (ラベル)		1	1		80558051800
41	9020904	コガタボルト	M10×25 P1.5 7T	4	4		
42	9210010	Sワッシャ	M10	4	4		
43	9140705	コガタナット	M10 P1.5	4	4		
44	9992186	-S		1	1		99901136000
45	9992809	キケン (ジョイント)		2	2		99911012000
1~45	8052258	ヒッチ ASSY		1	1		80596006700

24.ヒッチ部(-S)新

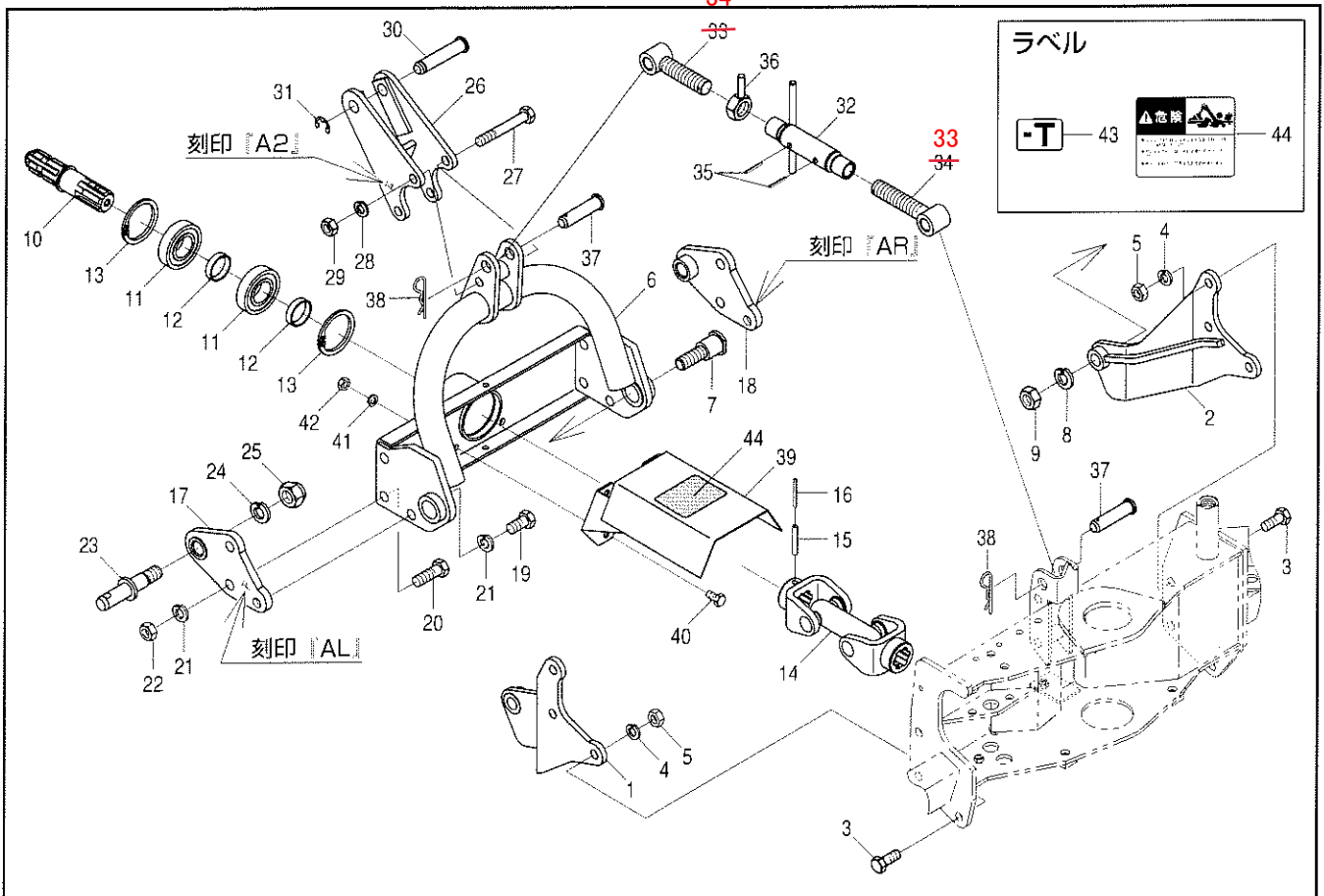
XR751-S,XR751B-S,XR851-S



見出番号	部品コード	部品名	規格	1台分個数						実施機番	備考
				XR751	XR751B	XR851					
1	8080015	ダブルフレーム A.COMP		1	1	1					80809050202
2	8080018	PICシャフト SI		1	1	1					80809050500
3	9380287	ベアリング	6207 2RS	2	2	2					
4	9372072	ストップリング	H72	2	2	2					
5	8054077	ダブルジョイント		1	1	1					80584250200
6	9320850	スプリングピン	φ8*50	1	1	1					
7	9320550	スプリングピン	φ5*50	1	1	1					
8	2590079	トップリングピン	φ19*100	2	2	2					25904020030
9	9510151	ガンマピン	φ10*50	2	2	2					
10	8054125	ターンバックル		1	1	1					80558051311
11	8050627	ネジ R		1	1	1					80558051501
12	8050626	ネジ L		1	1	1					80558051401
13	6432024	ロックナット		1	1	1					64342340900
14	9320422	スプリングピン	φ4*22	2	2	2					
15	8050304	シテンピン		2	2	2					80537050600
16	9210020	Sワッシャ	M20	2	2	2					
17	9140526	ナット	M20 P2.5	2	2	2					
18	8050966	レンケツプレート L		1	1	1					80596050601
19	8050967	レンケツプレート R		1	1	1					80596050701
20	9011859	ホルト	M14*35 P1.5 8T	6	6	6					
21	9210014	Sワッシャ	M14	6	6	6					
22	9140516	ナット	M14 P1.5	6	6	6					
23	<del>8080057</del>	ジョイントカバー L(ラベル)	8080220	1	1	1					80807050900
24	8080023	ジョイントカバー SI(ラベル)		1	1	1					80809051900
25	9020947	コカタホルト 2P	M8*20 P1.5 7T	2	2	2					
26	9992809	キケン(ジョイント)		2	2	2					99911012000
27	9994109	WF-LS		1	1	1					99914305000
1~27	8080121	ヒッチ ASSY	WH1-XRLS	1	1	1					80807004511

25. ヒッチ部(-T) 旧

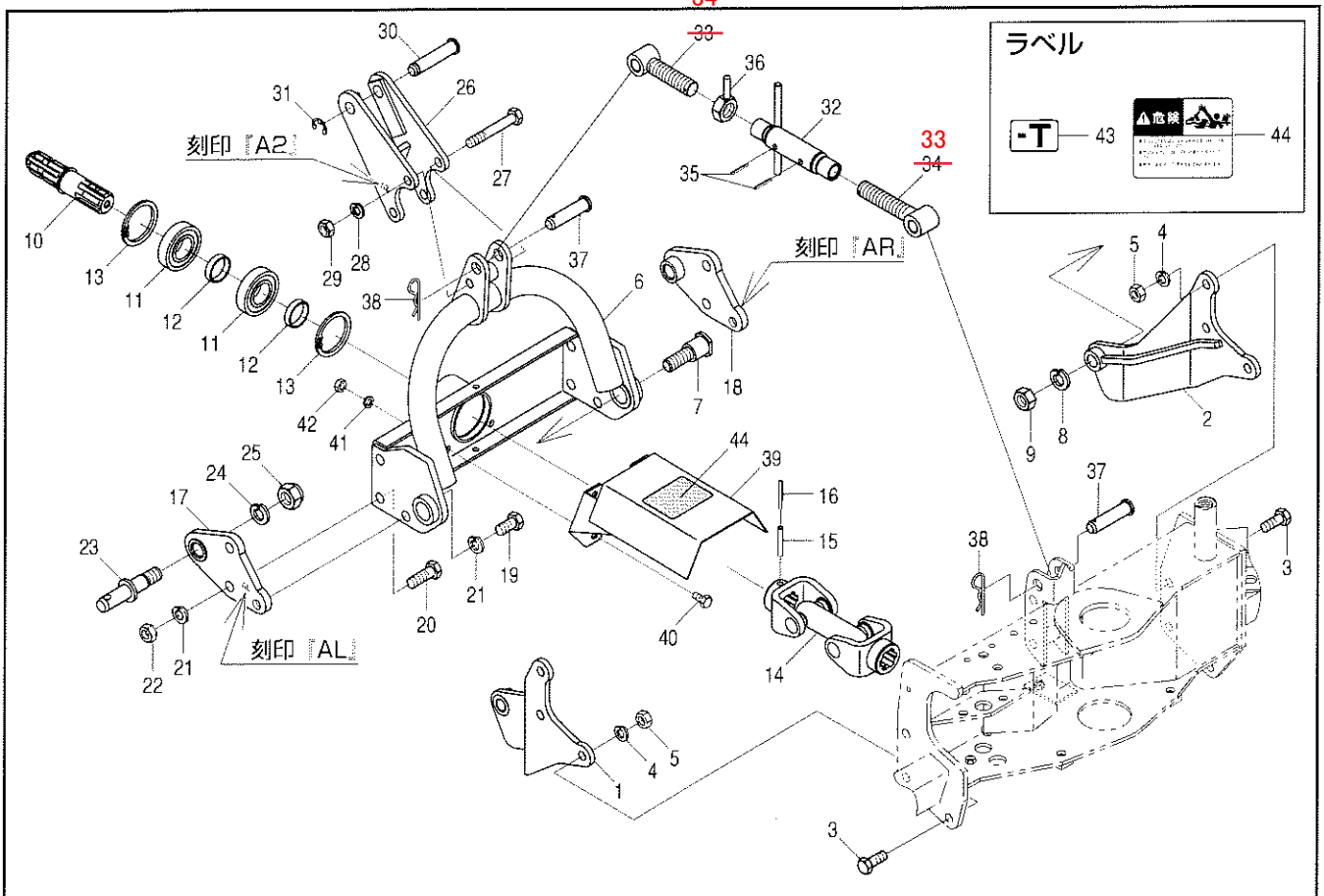
XR750-T・750F-T



見出番号	部品コード	部 品 名	規 格	1 台 分 個 数		実施機番	備 考
				XR750	XR750F		
1	8050966	レンケツプレート L		1	1		80596050600
2	8050967	レンケツプレート R		1	1		80596050700
3	9011859	ボルト	M14×35 P1.5 8T	6	6		
4	9210014	Sワッシャ	M14	6	6		
5	9140017	ナット	M14 P1.5 6T	6	6		
6	8040427	ダブルフレーム B		1	1		80401010902
7	8050304	シテンピン		2	2		80537050600
8	9210020	Sワッシャ	M20	2	2		
9	9140526	ナット	M20 P2.5	2	2		
10	6430675	シャフト		1	1		64343440301
11	9380287	ベアリング	6207 2RS	2	2		
12	6430655	カラー		2	2		64363340800
13	9372072	ストップリング	H72	2	2		
14	6470005	ダブルジョイント		1	1		64741020500
15	9320850	スプリングピン	φ8×50	1	1		
16	9320550	スプリングピン	φ5×50	1	1		
17	8050969	ヒッチプレート AL		1	1		80596051100
18	8050970	ヒッチプレート AR		1	1		80596051200
19	9011955	ボルト	M16×30 P1.5 8T	2	2		
20	9011963	ボルト	M16×45 P1.5 8T	4	4		
21	9210016	Sワッシャ	M16	6	6		
22	9140020	ナット	M16 P1.5 6T	4	4		
23	8050395	ヒッチピン		2	2		80535152200
24	9210020	Sワッシャ	M20	2	2		
25	9290036	Uナット	M20 P2.5	2	2		
26	6430714	マストプレート A2		1	1		64342740300
27	9011875	ボルト	M14×95 P1.5 8T	2	2		
28	9210014	Sワッシャ	M14	2	2		
29	9140017	ナット	M14 P1.5 6T	2	2		
30	8050620	ピン 19×90	φ19×90	1	1		80558050800

25. ヒッチ部(-T) 旧

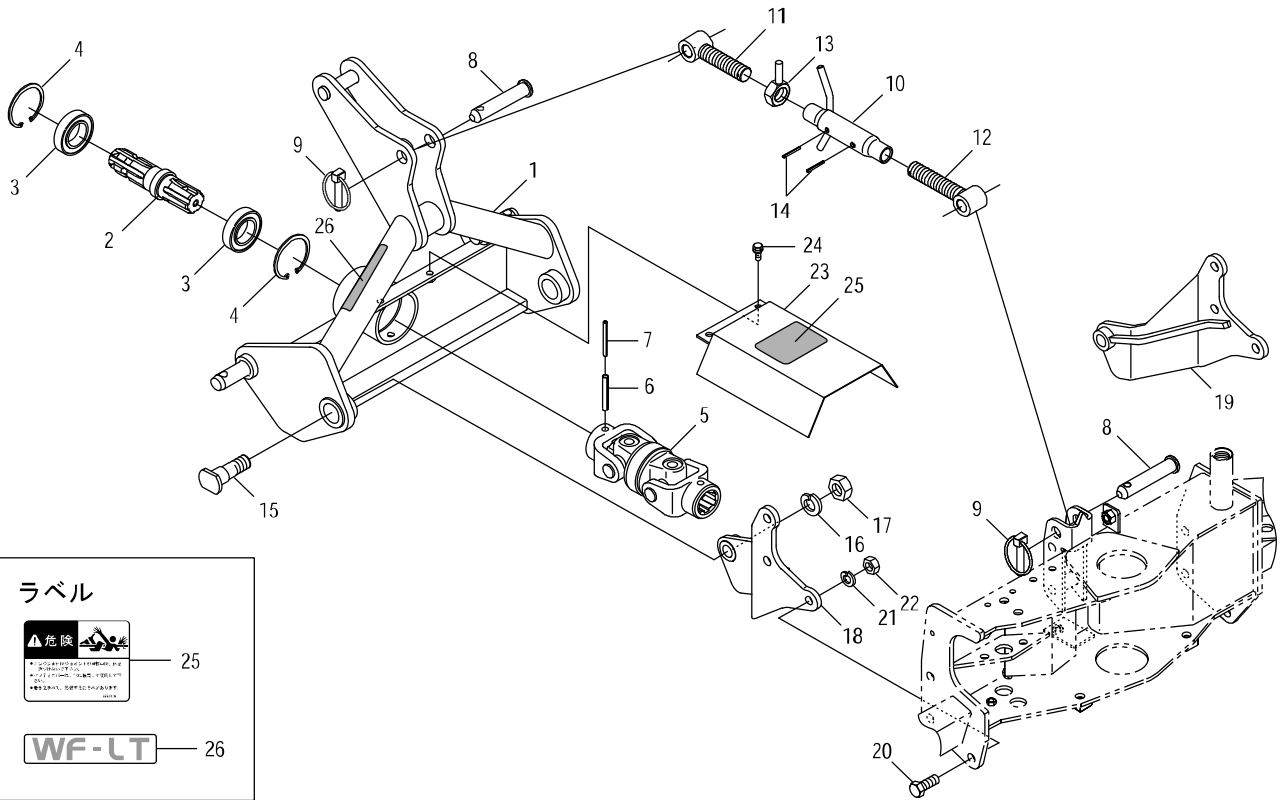
XR750-T・750F-T



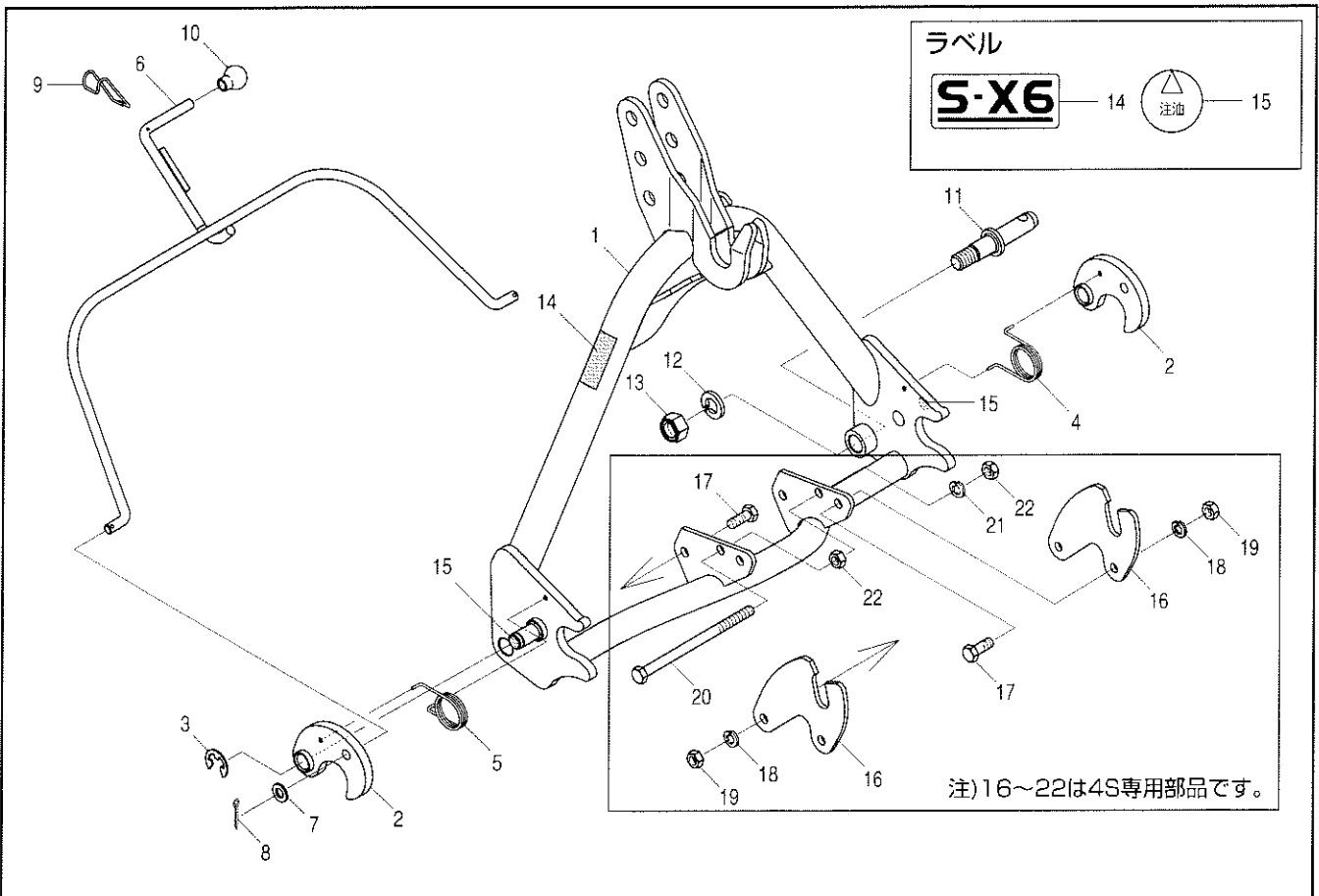
見出番号	部品コード	部 品 名	規 格	1 台 分 個 数		実施機番	備 考
				XR750	XR750F		
31	9373015	ストップリング	E15	1	1		
32	8050625	ターンバックル		1	1		80558051300
33	8050626	ネジ L		1	1		80558051400
34	8050627	ネジ R		1	1		80558051500
35	9320422	スプリングピン	φ4×22	2	2		
36	6432024	ロックナット		1	1		64342340900
37	3230043	ピン		2	2		32304014020
38	1940064	Rピン		2	2		19404029010
39	8050661	ジョイントカバー (ラベル)		1	1		80558051800
40	9020903	コガタボルト	M10×20 P1.5 7T	4	4		
41	9210010	Sワッシャ	M10	4	4		
42	9140705	コガタナット	M10 P1.5	4	4		
43	9992187	-T		1	1		99901137000
44	9992809	キケン (ジョイント)		1	1		99911012000
1~44	8052259	ヒッチ ASSY		1	1		80596006800

25.ヒッチ部(-T)新

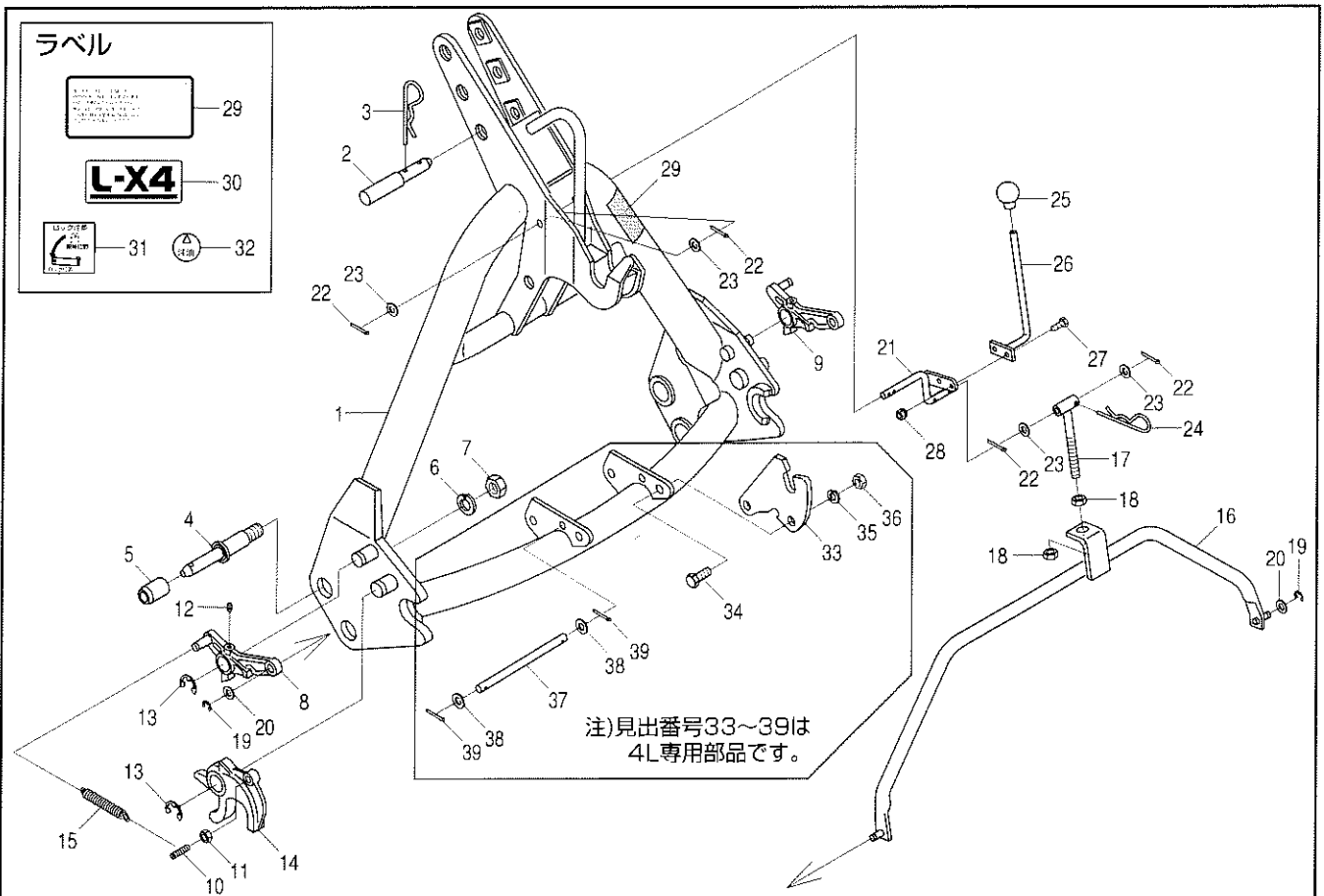
XR751-T,XR751B-T,XR851-T



見出番号	部品コード	部品名	規格	1台分個数						実施機番	備考
				XR751	XR751B	XR851					
1	8080015	ダブルフレーム A.COMP		1	1	1					80809050202
2	8080017	PICシャフト		1	1	1					80809050400
3	9380287	ベアリング	6207 2RS	2	2	2					
4	9372072	ストップリング	H72	2	2	2					
5	8054077	ダブルジョイント		1	1	1					80584250200
6	9320850	スプリングピン	φ8*50	1	1	1					
7	9320550	スプリングピン	φ5*50	1	1	1					
8	2590079	トップリングピン	φ19*100	2	2	2					25904020030
9	9510151	ガンマピン	φ10*50	2	2	2					
10	8054125	ターンバックル		1	1	1					80558051311
11	8050627	ネジ R		1	1	1					80558051501
12	8050626	ネジ L		1	1	1					80558051401
13	6432024	ロックナット		1	1	1					64342340900
14	9320422	スプリングピン	φ4*22	2	2	2					
15	8050304	シテンピン		2	2	2					80537050600
16	9210020	Sワッシャ	M20	2	2	2					
17	9140526	ナット	M20 P2.5	2	2	2					
18	8050966	レンケツプレート L		1	1	1					80596050601
19	8050967	レンケツプレート R		1	1	1					80596050701
20	9011859	ホルト	M14*35 P1.5 8T	6	6	6					
21	9210014	Sワッシャ	M14	6	6	6					
22	9140516	ナット	M14 P1.5	6	6	6					
23	<del>8080057</del>	ジョイントカバー L(ラベル) <b>8080220</b>		1	1	1					80807050900
24	9020947	コカタホルト 2P	M8*20 P1.5 7T	2	2	2					
25	9992809	キケン(ジョイント)		1	1	1					99911012000
26	9994110	WF-LT		1	1	1					99914306000
1~26	8080122	ヒッチ ASSY	WH1-XRLT	1	1	1					80807006811

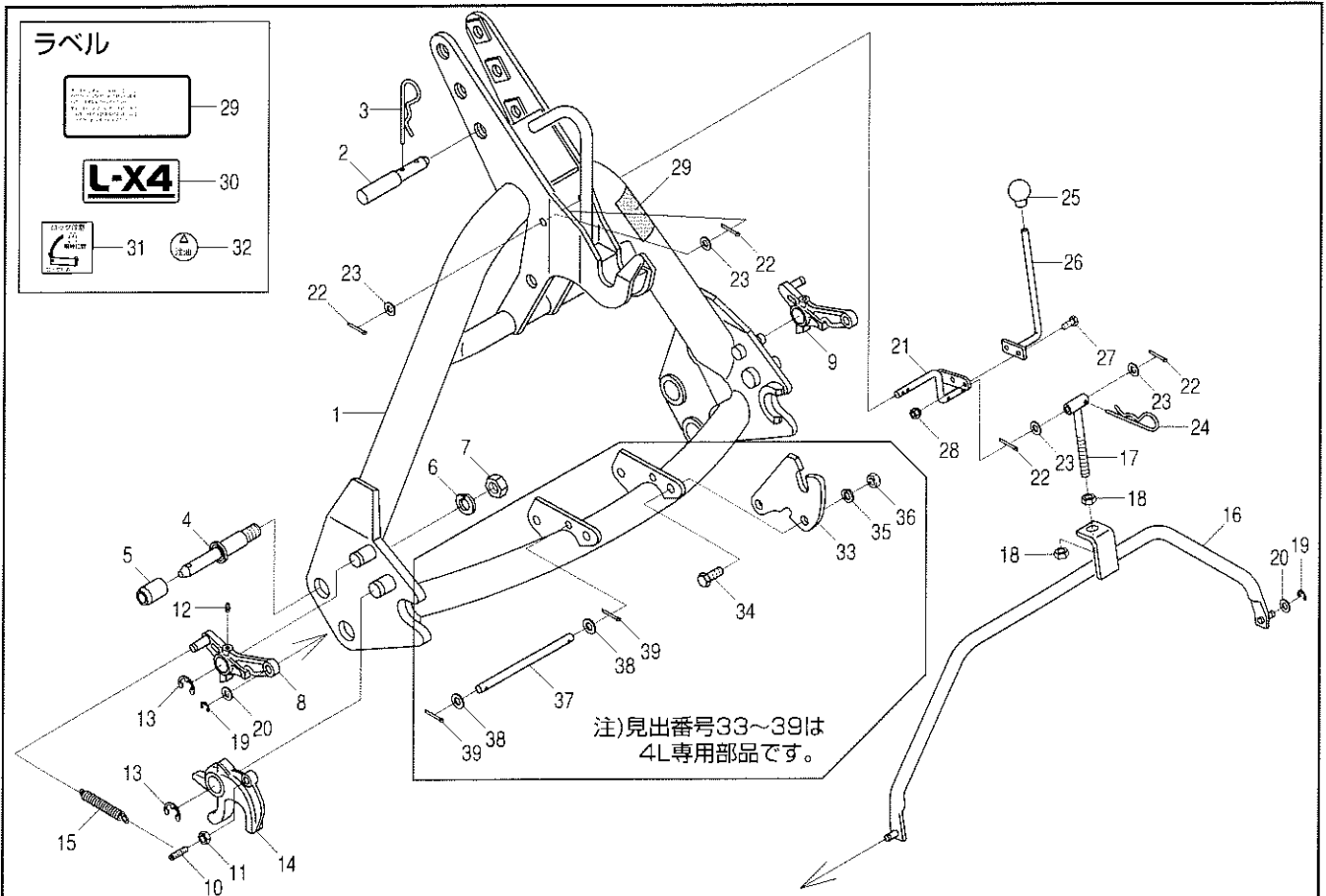


見出番号	部品コード	部品名	規格	1台分個数		実施機番	備考
				XR750	XR750F		
1	8060218	オートヒッチアーム COMP		1	1		80672510601
2	8060212	フック		2	2		80692010201
3	9373015	ストップリング	E15	2	2		
4	8060213	スプリング L		1	1		80692010300
5	8060214	スプリング R		1	1		80692010400
6	8060215	レバー		1	1		80692010500
7	9240112	ザガネ	M12	2	2		
8	9300046	ワリピン	φ4×30	2	2		
9	8060216	フックバネ		1	1		80692010600
10	9540041	グリップ(クロ)	φ12	1	1		
11	8050012	ヒッチピン	131(30)	2	2		80501050301
12	9210020	Sワッシャ	M20	2	2		
13	9290036	Uナット	M20 P2.5	2	2		
14	9993394	S-X6		1	1		99914045000
15	9991556	チュウユ		2	2		99910201000
1~15	8061230	オートヒッチアーム S36 ASSY		1	1		80651510022
16	8060220	サポートプレート SV		2	2		80692010711
17	9011751	ボルト	M12×30 P1.5 8T	4	4		
18	9210012	Sワッシャ	M12	4	4		
19	9140014	ナット	M12 P1.5 6T	4	4		
20	9010239	ボルト	M12×190 P1.75	1	1		
21	9210012	Sワッシャ	M12	1	1		
22	9140514	ナット	M12 P1.75	2	2		
1~22	8061228	オートヒッチアーム S46 ASSY		1	1		80672510023

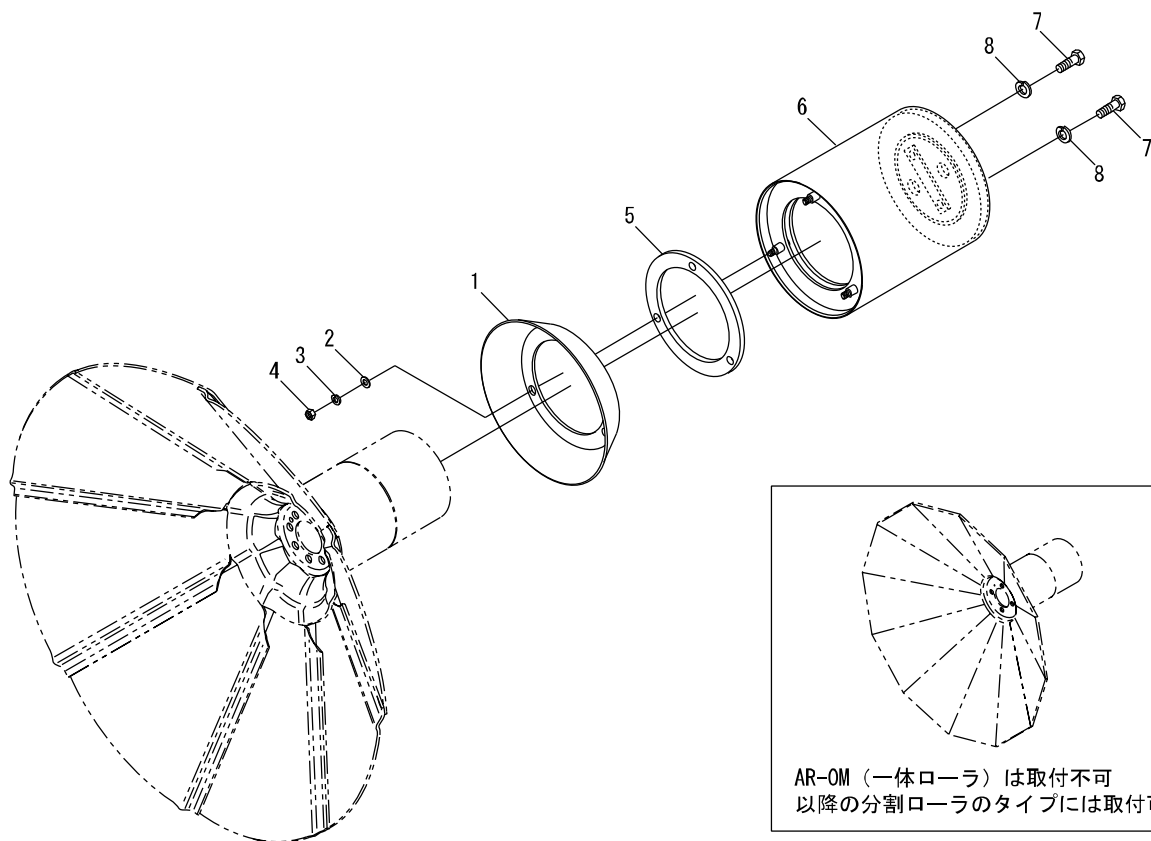


見出番号	部品コード	部 品 名	規 格	1 台 分 個 数		実施機番	備 考
				XR750	XR750F		
1	8060184	オートヒッチアーム L44 COMP (ラベル)		1	1		80602410700
2	5700065	トップリンクピン		1	1		57031040500
3	1940064	Rピン		1	1		19404029010
4	1110005	ヒッチピン 1ガタ	163(52)	2	2		11104004030
5	2490073	ヒッチピンカラー 2ガタ		2	2		24904032021
6	9620002	Sワッシャ	1"	2	2		
7	9270002	ナット	SAE1"	2	2		
8	8060194	ロックプレート L		1	1		80602410521
9	8060195	ロックプレート R		1	1		80602410621
10	8060086	フックピン		2	2		80652210501
11	9140705	コガタナット	M10 P1.5	2	2		
12	9330003	グリスニップル	MT6 P1.0 Aガタ	2	2		
13	9373019	ストップリング	E19	4	4		
14	8060083	フック		2	2		80652210201
15	8060093	スプリング		2	2		80652210600
16	8060130	コネクトロッド		1	1		80602210500
17	8060131	ロッド		1	1		80602210600
18	9140513	ナット	M12 P1.5	2	2		
19	9373007	ストップリング	E7	2	2		
20	9240110	ザガネ	M10	4	4		
21	8060153	リンク		1	1		80602410300
22	9300034	ワリピン	φ3×20	4	4		
23	9240110	ザガネ	M10	4	4		
24	9480016	Rピン	φ16	1	1		
25	9540041	グリップ (クロ)	φ12	1	1		
26	8060154	レバー		1	1		80602410400
27	9020925	コガタボルト	M8×20 P1.25 7T	2	2		
28	9150358	コガタナット (Sワッシャツキ)	M8 P1.25	2	2		
29	9992115	チュウイ (ダツラクボウシ)		1	1		99905222000
30	9991908	L-X4		1	1		99909599000

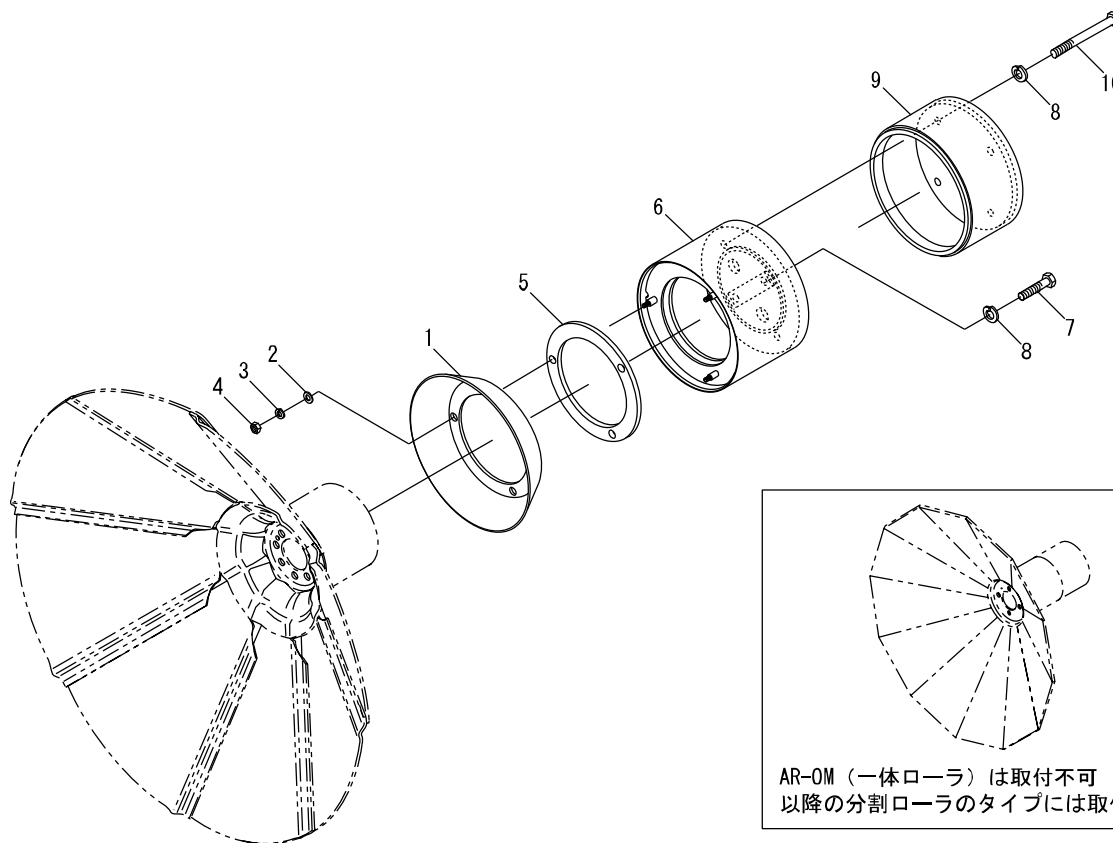




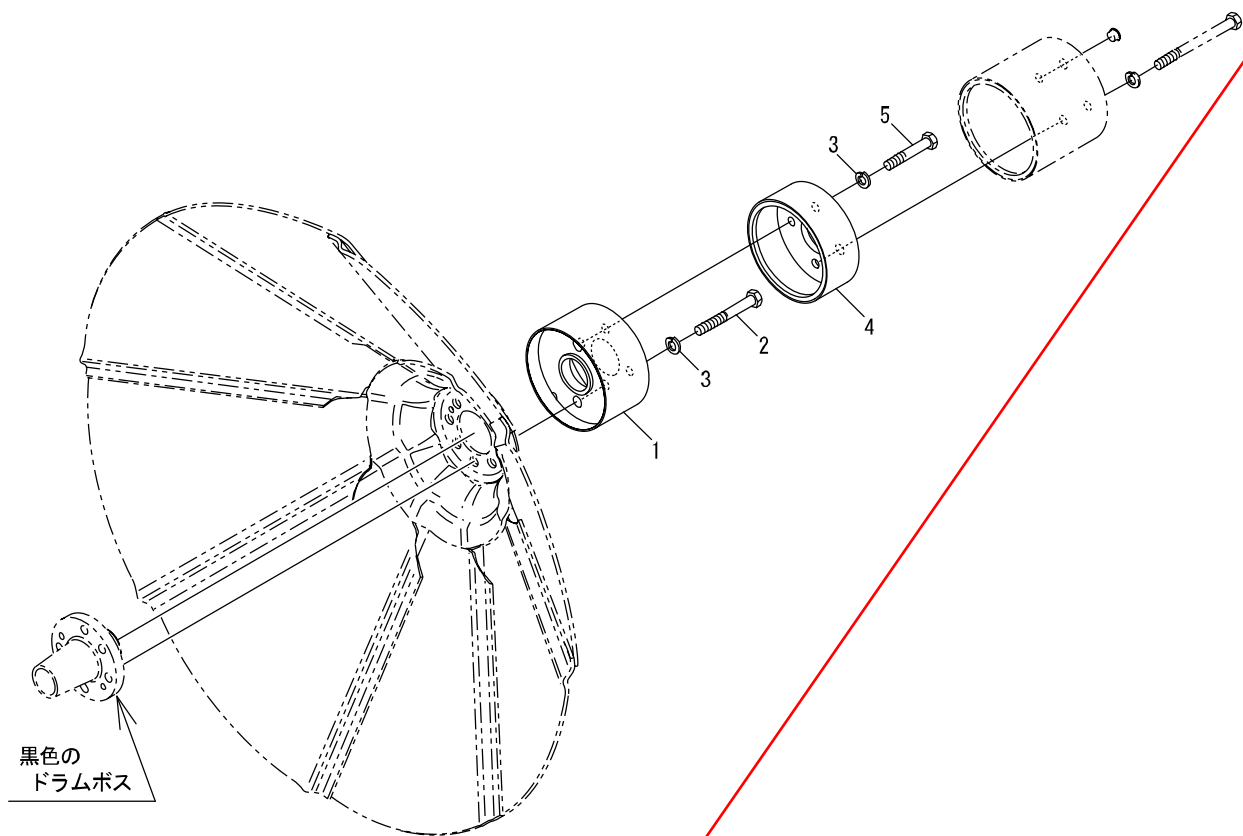
見出番号	部品コード	部 品 名	規 格	1 台 分 個 数		実施機番	備 考
				XR750	XR750F		
31	9991577	ロックチュウイ		1	1		99905149000
32	9991556	チュウユ		2	2		99910201000
1~32	8061129	オートヒッチアーム L34-1ガタ ASSY		1	1		80601410711
33	8060180	サポートプレート L44	t9	2	2		80602410212
34	9011751	ボルト	M12×30 P1.5 8T	4	4		
35	9210012	Sワッシャ	M12	4	4		
36	9140014	ナット	M12 P1.5 6T	4	4		
37	8060181	ピン		1	1		80602410900
38	9240012	ザガネ	M12 コガタマル	2	2		
39	9300034	ワリピン	φ3×20	2	2		
1~39	8061099	オートヒッチアーム L44-1ガタ ASSY		1	1		80602410711



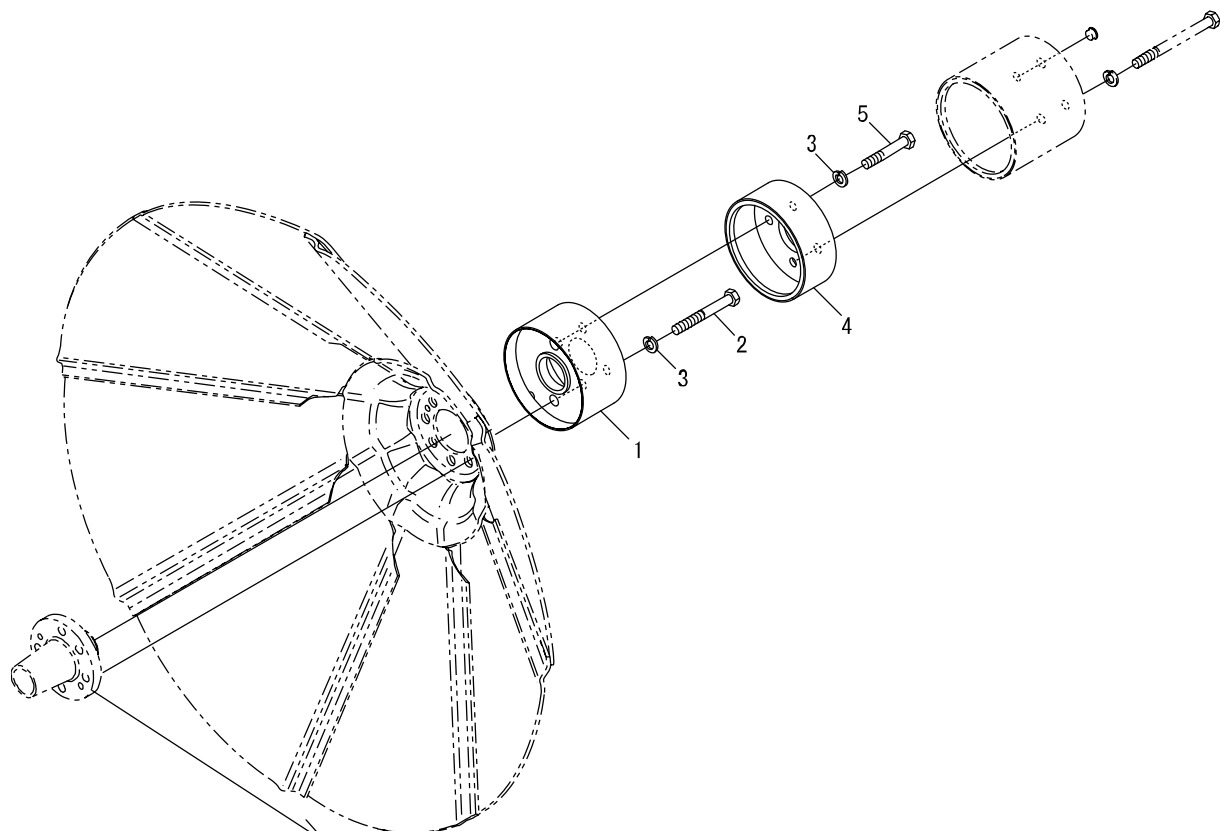
見出番号	部品コード	部品名	規格	1台分個数						実施機番	備考
1	7660863	コーナドラム A		1							76617071500
2	9240108	ザガネ	M8	3							
3	9210008	Sワッシャ	M8	3							
4	9140703	コガタナット	M8 P1.25	3							76617071600 76617071401
5	7660864	スペーサコム		1							
6	7660862	EXローラ260B1.COMP		1							
7	9011760	ボルト	M12X35 P1.5 8T	2							76617071300
8	9210012	Sワッシャ	M12	2							
1~8	7660861	ローラキット BA	BR0S-RB03	1							



見出番号	部品コード	部品名	規格	1台分個数						実施機番	備考
1	7660863	コーナドラム A		1							76617071500
2	9240108	ザガネ	M8	3							
3	9210008	Sワッシャ	M8	3							
4	9140703	コガタナット	M8 P1.25	3							76617071600 76633070401
5	7660864	スペーサコム		1							
6	7660979	EXローラ150B1.COMP		1							
7	9011760	ボルト	M12X35 P1.5 8T	2							76633070500
8	9210012	Sワッシャ	M12	4							
9	7660980	EXローラ105 B2		1							
10	9011781	ボルト	M12X130 P1.5 8T	2							76633070300
1~10	7660978	ローラキット BA2	BR1M-RB01	1							



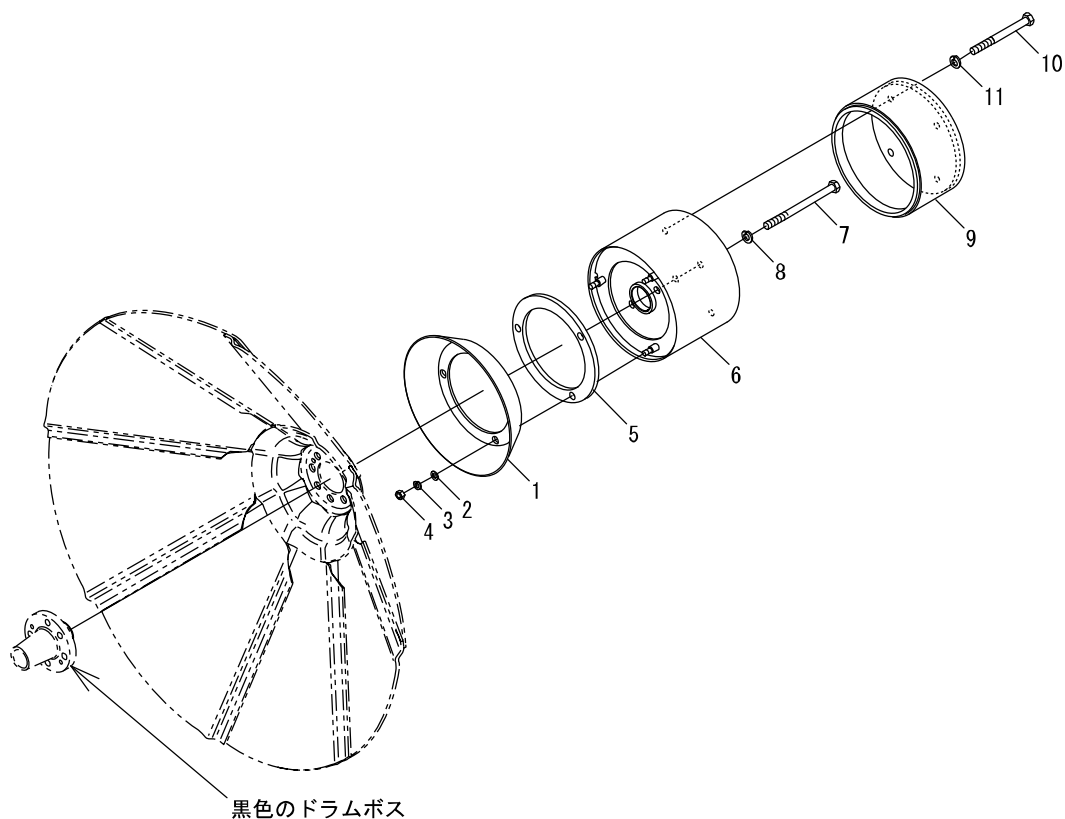
見出番号	部品コード	部品名	規格	1台分個数					実施機番	備考
1	7662125	EXローラ 75R		1						76639071600
2	9011221	ボルト	M12X95 P1.5 8T	2						
3	9210012	Sワッシャ	M12	4						
4	7662126	EXローラ 55R		1						76639071700
5	9011770	ボルト	M12X70 P1.5 8T	2						
1~5	7662124	ローキット A2	RKS-RA02	1						76639071500



黒色のドラムボスの場合

見出番号	部品コード	部品名	規格	1台分個数					実施機番	備考
1	7663028	EXローラ 75R		1						76639071611
2	9011776	ホルト	M12X100 P1.5 8T	2						
3	9210012	Sワッシャ	M12	4						
4	7560347	EXローラ 55		1						75602170300
5	9011770	ホルト	M12X70 P1.5 8T	2						
1~5	7663027	ローラキット A2	RKS-RA03	1						76639071511





見出番号	部品コード	部品名	規格	1台分個数						実施機番	備考
1	7660863	コーナドラム A		1							76617071500
2	9240108	ザガネ	M8	3							
3	9210008	Sワッシャ	M8	3							
4	9140703	コガタナット	M8 P1.25	3							76617071600 76639074102
5	7660864	スペーサコム		1							
6	7662128	EXローラC1.COMP		1							76633070500
7	9011783	ボルト	M12X160 P1.5 8T	2							
8	9210012	Sワッシャ	M12	2							
9	7660980	EXローラ105 B2		1							76639074000
10	9011781	ボルト	M12X130 P1.5 8T	2							
11	9210012	Sワッシャ	M12	2							
1~11	7662127	ローラキット C2	RKS-RC01	1							









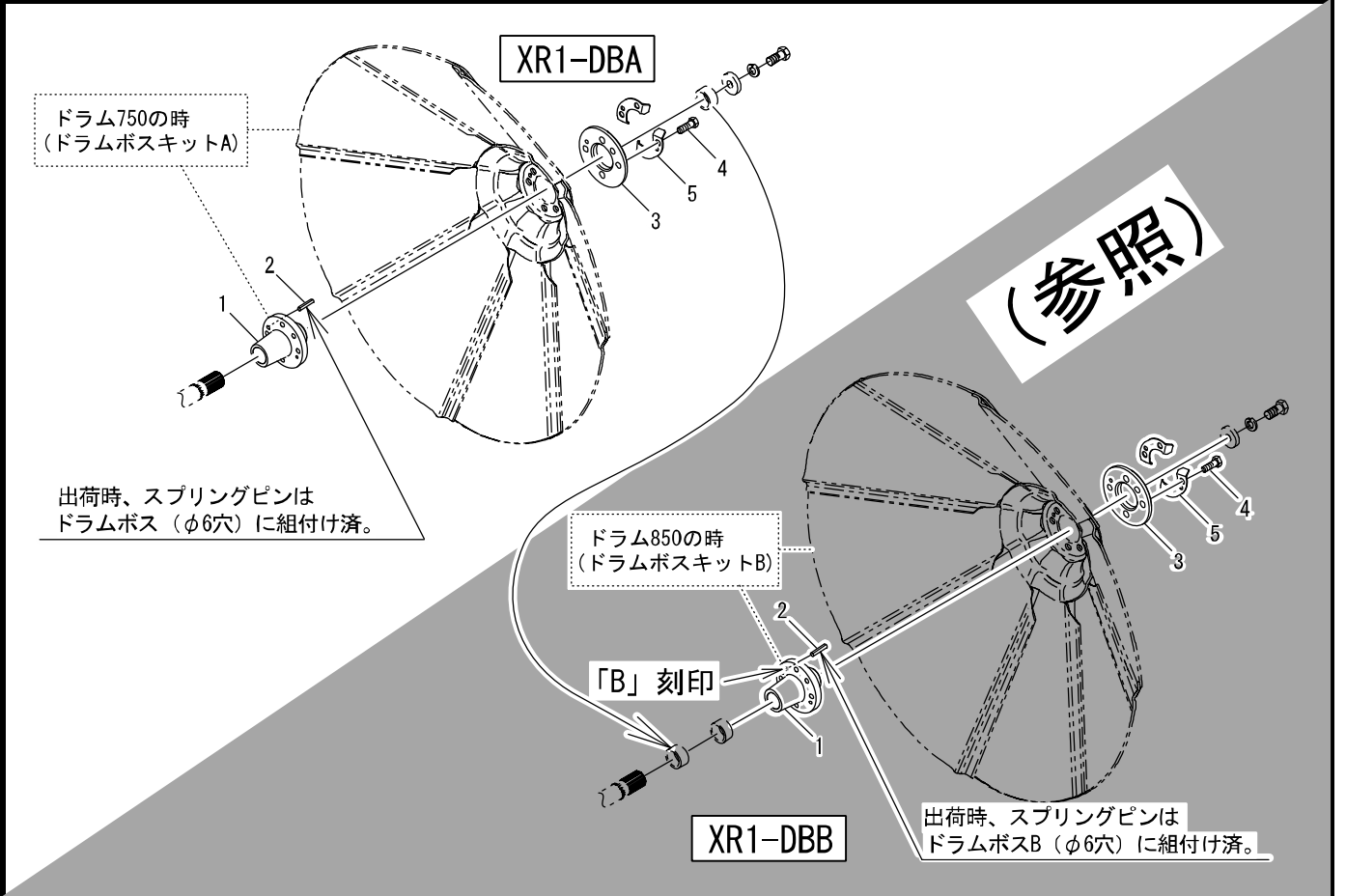






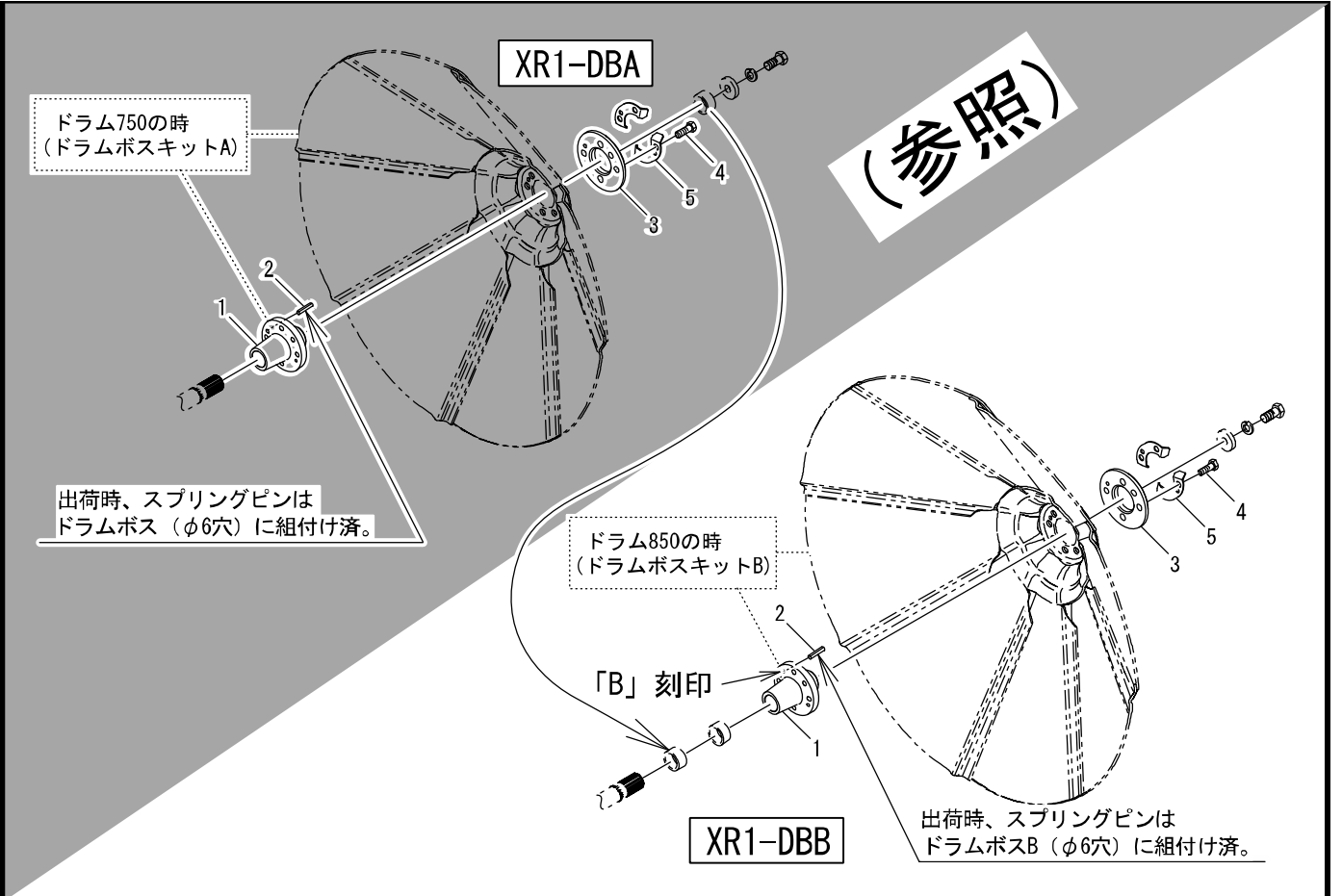




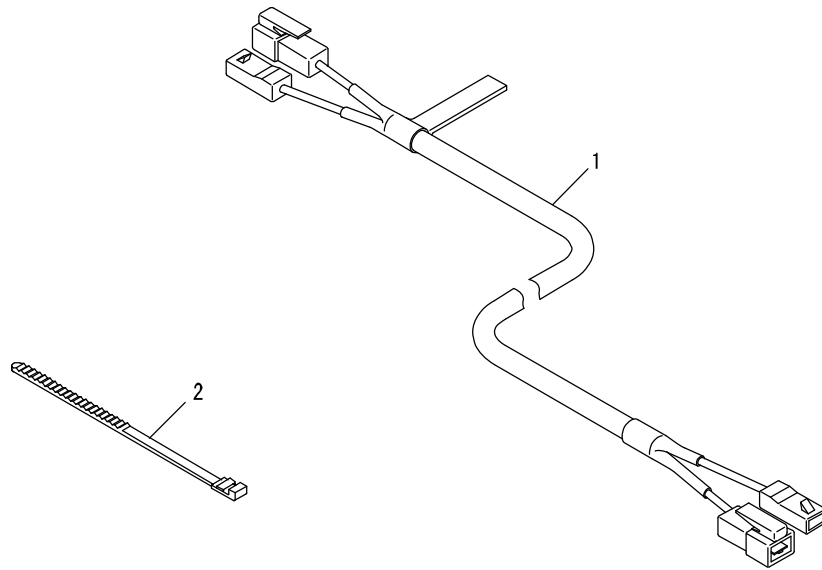


見出番号	部品コード	部品名	規格	1台分個数					実施機番	備考
				XR1-DBA	XR1-DBB					
1	7560283	ドラムボス (7560913 ドラムボス2)		1						75602132200
1	(7560284)	ドラムボスB (7560929 ドラムボス2B)			(1)					75603130200
2	9320625	スプリングピン	φ6X25L	1	(1)					
3	7560285	ドラムスペーサ		1	(1)					75602132100
4	9012709	ボルト	M12X35 P1.5 11T	4	(4)					
5	7663018	ロックプレート		2	(2)					76600230113
1~5	7560358	ドラムボスキットA	XR1-DBA	1						75602170400
1~5	(7560359)	ドラムボスキットB	XR1-DBB		(1)					75603170100
					(参照)					



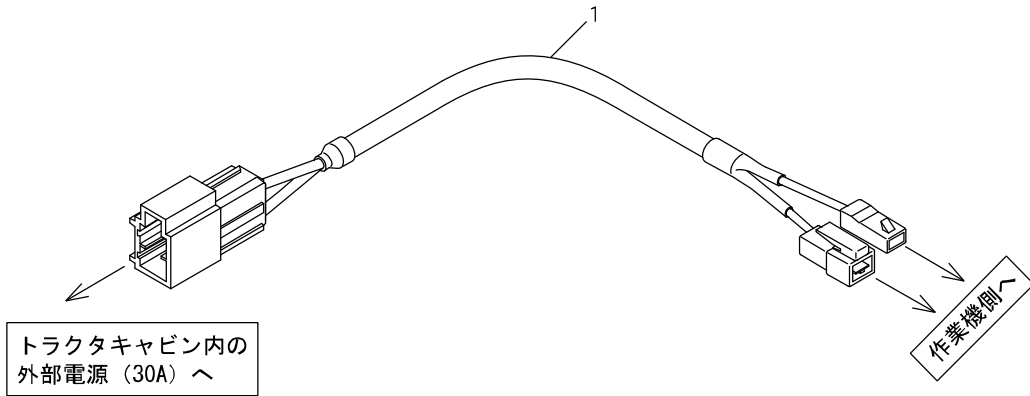


見出番号	部品コード	部品名	規格	1台分個数					実施機番	備考
				XR1-DBA	XR1-DBB					
1	(7560283)	ドラムボス (7560913 ドラムボス2)		(1)						75602132200
1	7560284	ドラムボスB (7560929 ドラムボス2B)			1					75603130200
2	9320625	スプリングピン	φ6X25L	(1)	1					
3	7560285	ドラムスペーサ		(1)	1					75602132100
4	9012709	ボルト	M12X35 P1.5 11T	(4)	4					
5	7663018	ロックプレート		(2)	2					76600230113
1~5	(7560358)	ドラムボスキットA	XR1-DBA	(1)						75602170400
1~5	7560359	ドラムボスキットB	XR1-DBB		1					75603170100
				(参照)						



注) RKM1シリーズ以前の型式では、セイギョボックスの新旧によりカブラ形状が異なりますので、カブラ形状を確認の上、注文してください。

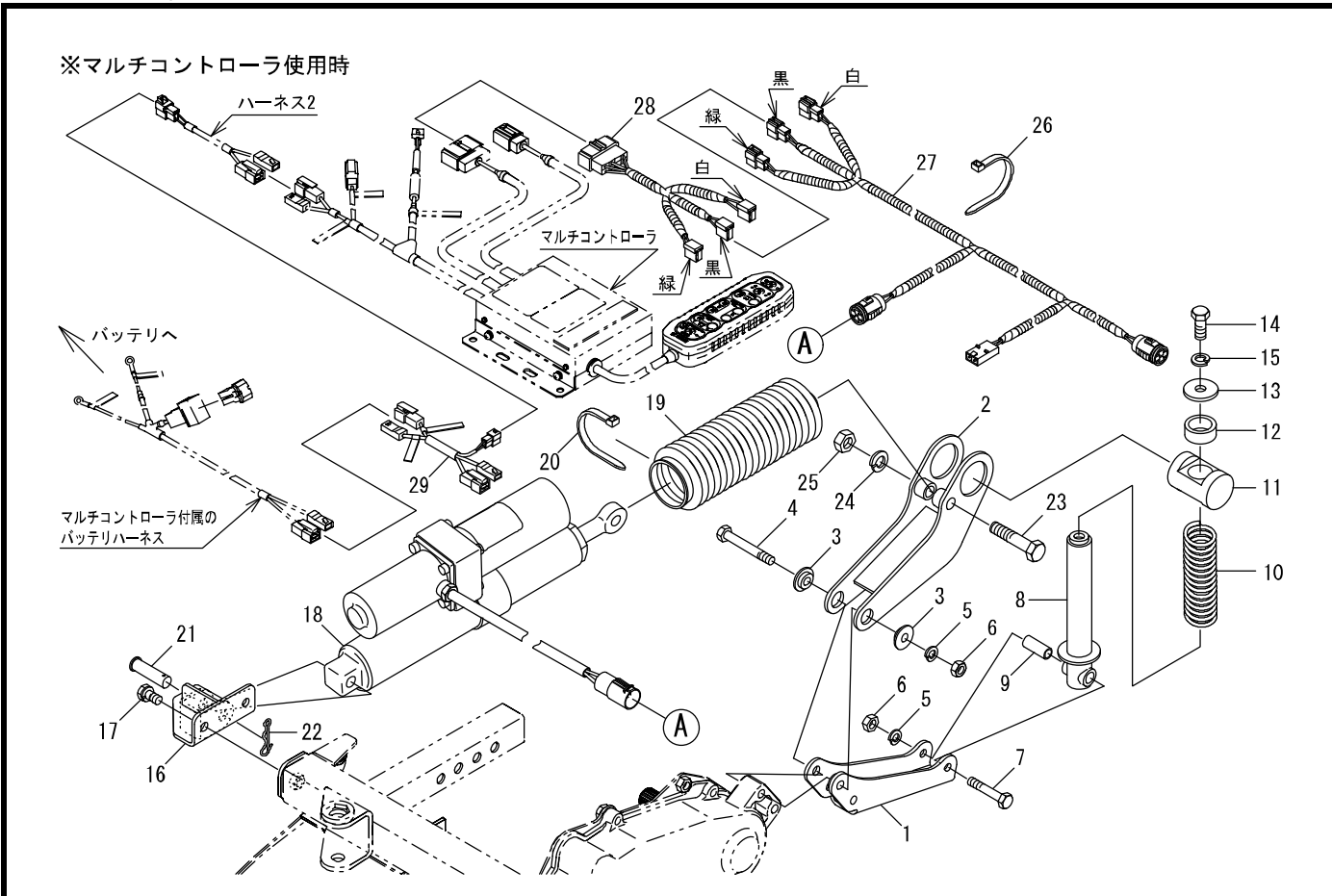
見出番号	部品コード	部品名	規格	1台分個数					実施機番	備考
1	7662515	ハーネス 1500B		1						76648170400
2	7840059	ソクセンバンド	L=250	2						78920018500
1~2	7662496	ハーネスキット B	RKM1-H01	1						76648170300



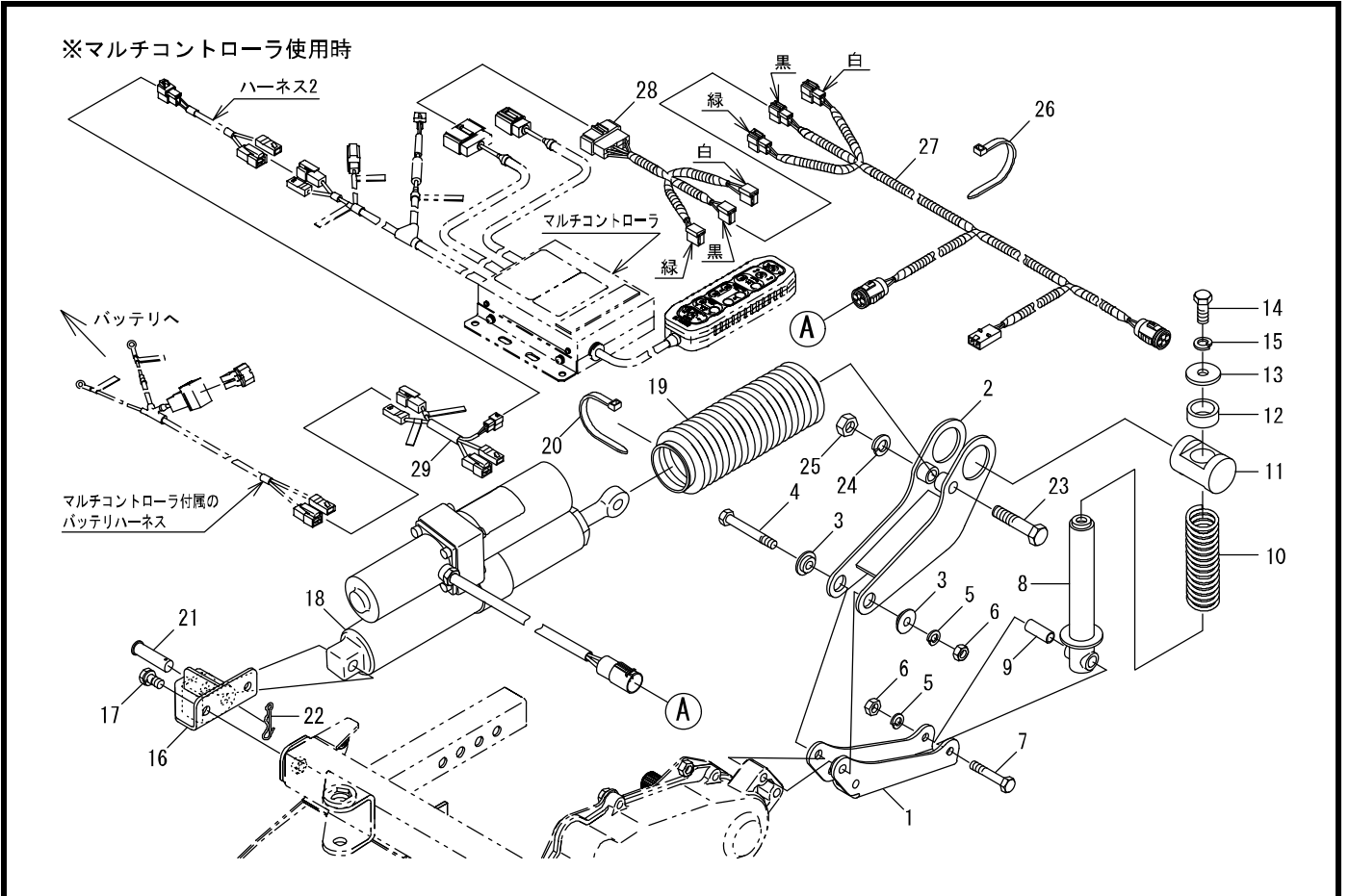
見出番号	部品コード	部品名	規格	1台分個数					実施機番	備考
1	7560378	ヘンカンハーネス	XR1-H1	1						75602180511

(テンパデンドウキットB)  
 \*\*.オプション部 (テンパコウシンキットB)

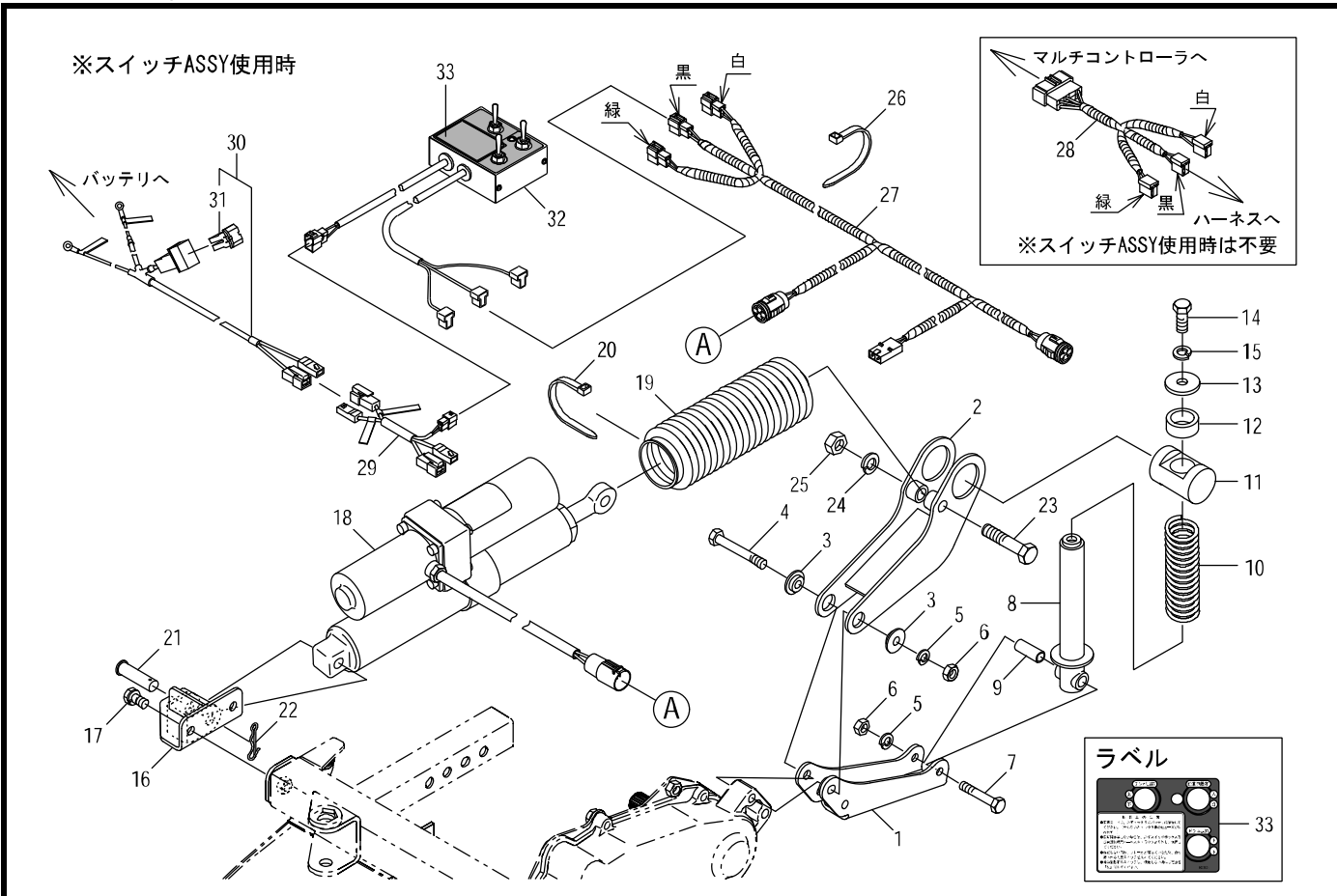
XR-T01  
 XR-TH01



見出番号	部品コード	部品名	規格	1台分個数						実施機番	備考
				XR-T01	XR-TH01						
1	7560168	ロッドシテンザ A		1	1						75600073100
2	7560169	ロッドシテンザ B		1	1						75600073200
3	7560170	シテンカラー		2	2						75600073300
4	9023168	コガタボルト	M10*75 P1.5 7T	1	1						
5	9210010	Sワッシャ	M10	3	3						
6	9140705	コガタナット	M10 P1.5	3	3						
7	9020916	コガタボルト	M10*55 P1.5 7T	2	2						
8	7560171	スプリングロッド		1	1						75600073400
9	7560172	カラー 10.5*13.8*36		1	1						75600073500
10	7560059	スプリング		1	1						75602022300
11	7560060	ネジシテン		1	1						75602022401
12	7560061	クッションゴム A		1	1						75602022500
13	7840025	ザガネ	φ13*φ40*4.5	1	1						78410020400
14	9011751	ボルト	M12*30 P1.5 8T	1	1						
15	9210012	Sワッシャ	M12	1	1						
16	7560173	シリンダザ		1	1						75600073600
17	9020912	コガタボルト 2P	M10*20 P1.5 7T	2	2						
18	4910137	ミニモーションパッケージ	TXC 4200-01229	1	1						49130070212
19	7560214	カバー	E4221090031	1	1						75600073700
20	7840059	ソクセンバンド RF250	SB45F	1	1						78920018500
21	7662159	ピン	RKS750H	1	1						76641041600
22	9480064	REピン(ヌケドメツキ)	φ14	1	1						
23	9011267	ボルト	M14*75 P2.0 8T	1	1						
24	9210014	Sワッシャ	M14	1	1						
25	9140016	ナット 6T	M14 P2.0	1	1						
26	7840059	ソクセンバンド	RF250	3	18						78920018500
1~26	7560165	テンパデンドウキット B	XR-T01	1							75600070800
27	7560174	ハーネス			1						75600074500
28	7560175	ハンカンハーネス			1						75600074600
29	7560185	ハンカンハーネス 2			1						75600074800



見出番号	部品コード	部品名	規格	1台分個数					実施機番	備考
				XR-T01	XR-TH01					
1~29	7560166	テンバコウシンキット B トリツケヨウリヨウシヨ	XR-TH01 XR-T01,TH01,TC01共用		1					7560070500

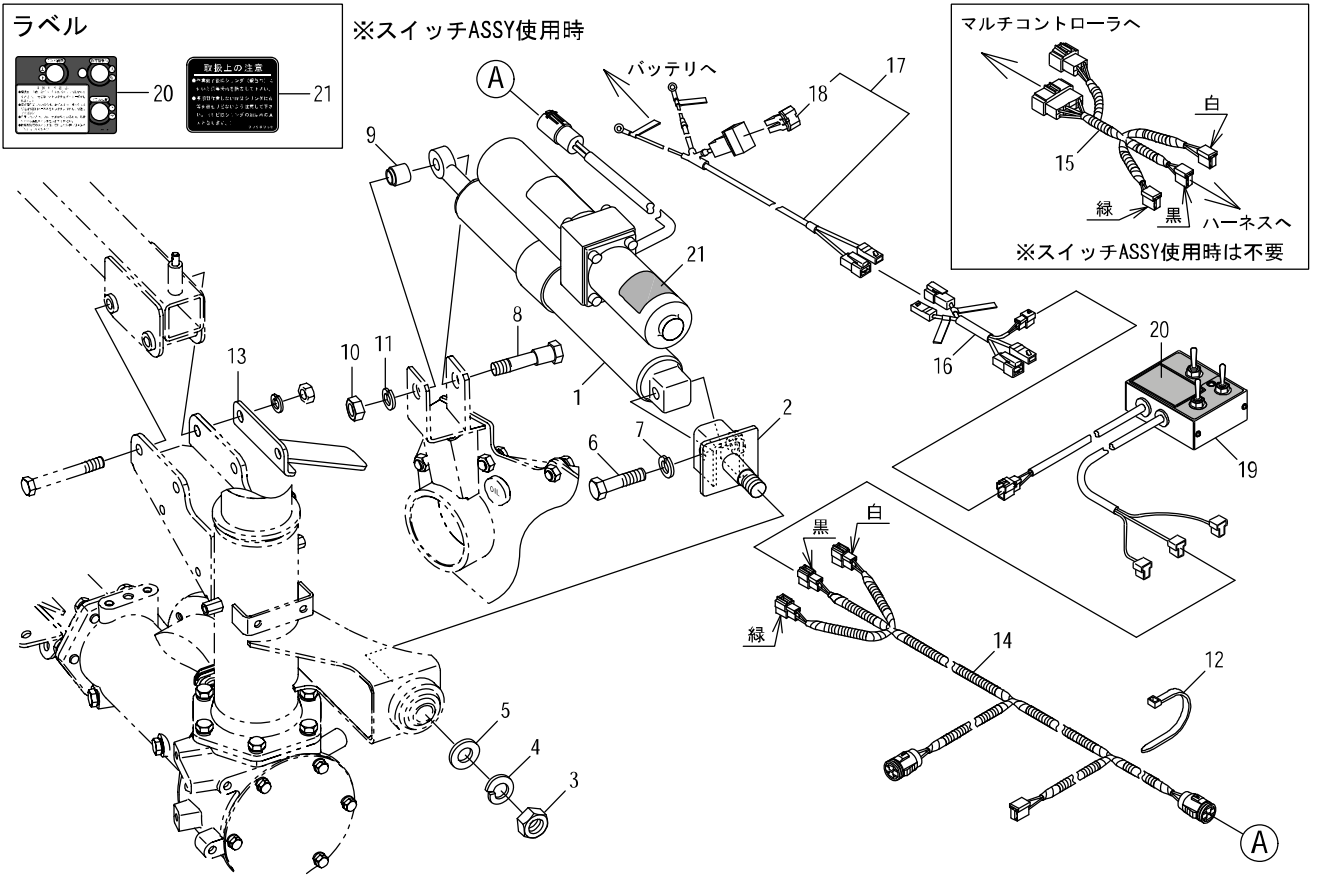


見出番号	部品コード	部品名	規格	1台分個数						実施機番	備考
1	7560168	ロッドシテンザ A		1						75600073100	
2	7560169	ロッドシテンザ B		1						75600073200	
3	7560170	シテンカラー		2						75600073300	
4	9023168	コガタボルト	M10*75 P1.5 7T	1							
5	9210010	Sワッシャ	M10	3							
6	9140705	コガタナット	M10 P1.5	3							
7	9020916	コガタボルト	M10*55 P1.5 7T	2							
8	7560171	スプリングロッド		1						75600073400	
9	7560172	カラー 10.5*13.8*36		1						75600073500	
10	7560059	スプリング		1						75602022300	
11	7560060	ネジシテン		1						75602022401	
12	7560061	クッションゴム A		1						75602022500	
13	7840025	ザガネ	φ13*φ40*4.5	1						78410020400	
14	9011751	ボルト	M12*30 P1.5 8T	1							
15	9210012	Sワッシャ	M12	1							
16	7560173	シリンダサ		1						75600073600	
17	9020912	コガタボルト 2P	M10*20 P1.5 7T	2							
18	4910137	ミニモーションパッケージ	TXC 4200-01229	1						49130070212	
19	7560214	カバー	E4221090031	1						75600073700	
20	7840059	ソクセンバンド RF250	SB45F	1						78920018500	
21	7662159	ピン	RKS750H	1						76641041600	
22	9480064	REピン(ヌケドメツキ)	φ14	1							
23	9011267	ボルト	M14*75 P2.0 8T	1							
24	9210014	Sワッシャ	M14	1							
25	9140016	ナット 6T	M14 P2.0	1							
26	7840059	ソクセンバンド	RF250	18						78920018500	
27	7560174	ハーネス		1						75600074500	
28	7560175	ハンカンハーネス		1						75600074600	
29	7560185	ハンカンハーネス 2		1						75600074800	
30	7662493	バッテリーハーネス ASSY	RKM/L751	1						76648150300	



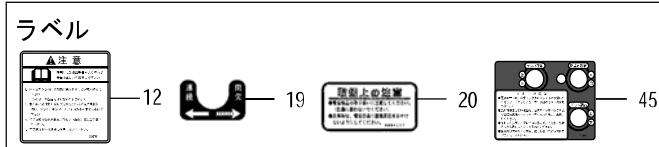
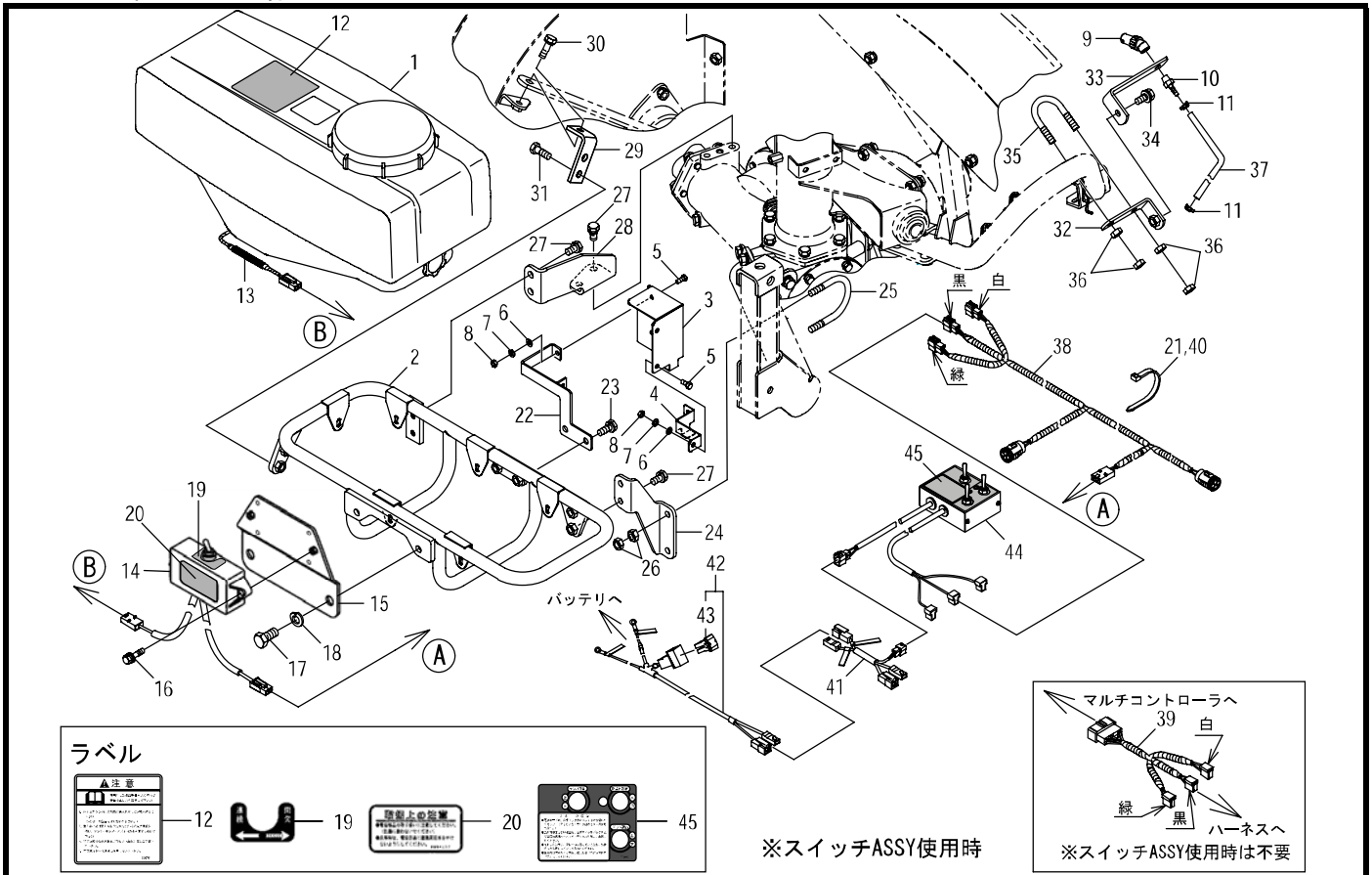






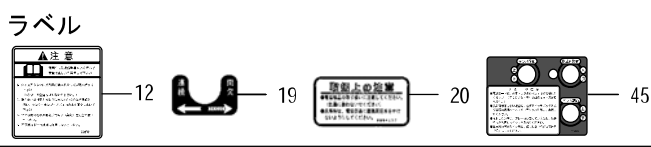
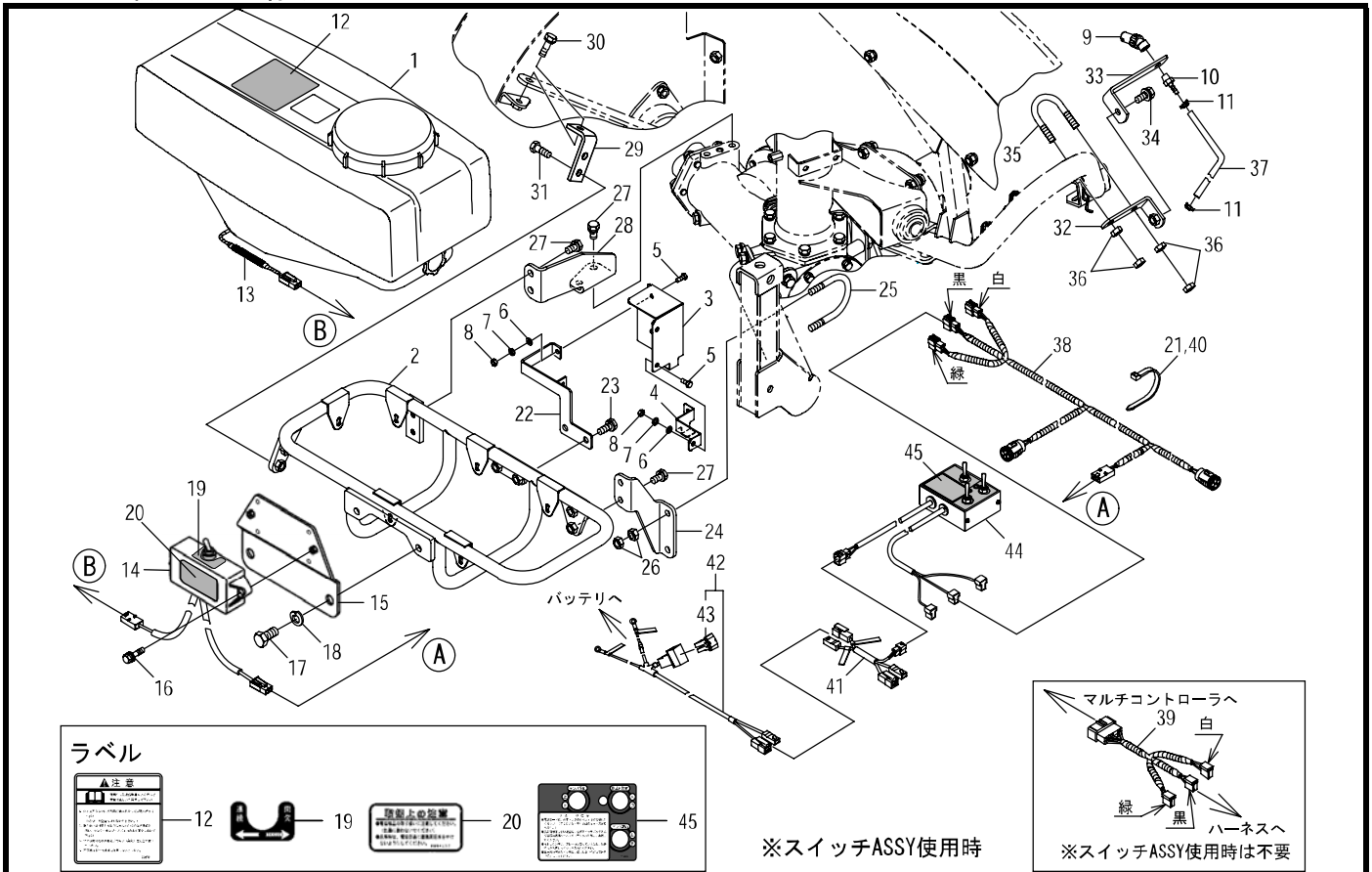
見出番号	部品コード	部品名	規格	1台分個数						実施機番	備考
1	4910464	ミニモーションパッケージ	TXC E4200-01319	1						49130070213	
2	7560180	シリンダブラケット		1						75600074011	
3	9140526	ナット	M20 P2.5 6T	1							
4	9210020	Sワッシャ	M20	1							
5	9240120	ザガネ	M20	1							
6	9011864	ホルト	M14*55 P1.5 8T	1							
7	9210014	Sワッシャ	M14	1							
8	7560181	シリンダピン		1						75600074100	
9	7560182	カラー		1						75600074200	
10	9140516	ナット	M14 P1.5 6T	1							
11	9210014	Sワッシャ	M14	1							
12	7840059	ソクセンバンド	RF250	18						78920018500	
13	7560213	シリンダガード		1						75600074300	
14	7560268	ハーネス		1						75600074512	
15	7562030	ハンカンハーネス(アゼ)		1						76600071900	
16	7560185	ハンカンハーネス 2		1						75600074800	
17	7662975	バッテリーハーネス ASSY	RKM/L751	1						76648150301	
18	7662494	スローブローヒューズ	60A	1						76648150400	
19	7560176	スイッチ ASSY	ラベル フクム	1						75600074700	
20	9994199	トリアツカイチュウイ(ソウサ)		1						99905318511	
21	9993959	トリアツカイ(シリンダ)		1						99905317301	
1~21	7560179	ドラムコウシンキット CE トリアツカイヨウリョウシヨ	XR-DC01 XR-D01<DH01,DC01共用	1						75600070123	

42. オプション部(タンクキット配線1)



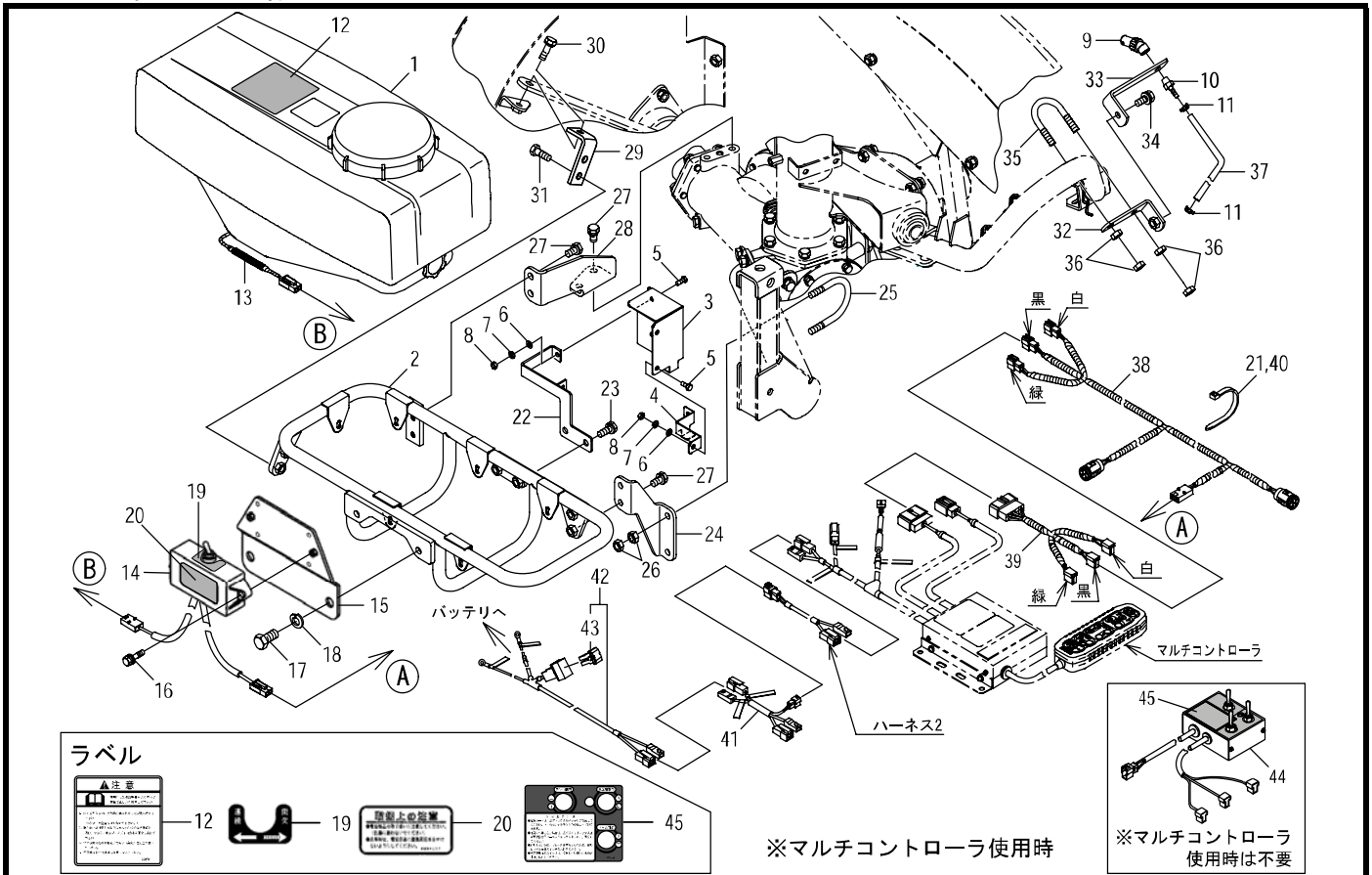
見出番号	部品コード	部品名	規格	1台分個数						実施機番	備考
1	7560209	ジョソウザイ ASSY(ラベル)		1						75600075000	
2	7560190	タンクフレーム COMP		1						75600075401	
3	7660352	ホンブボックス		1						76605072100	
4	7660353	ホンブリツケサ		1						76605072200	
5	9010054	ホルト	M6*16 P1.0	4							
6	9240106	サガネ	M6	4							
7	9210006	Sワッシャ	M6	4							
8	9140504	ナット	M6 P1.0	4							
9	7560191	ジョソウザイアワフソウ		1						75600076000	
10	7560192	ホースツギテ	φ6*R1/4	1						75600076100	
11	7560193	ホースバンド		2						75600076501	
12	9992744	チュウイ(タンク)		1						99913055000	
13	7660357	コルゲートチューブ		1						76605071501	
14	7662698	カンケツユニット		1						76660070700	
15	7662699	カンケツユニットステー		1						76660070800	
16	9000021	ホルト(+)	M6*25 P1.0	2							
17	9011758	ホルト	M12*25 P1.5 8T	2							
18	9210012	Sワッシャ	M12	2							
19	9994056	レンズ・カンケツ		1						99910641000	
20	9994057	トリアツカイ(テソウ)		1						99905319600	
21	7840059	ソクセンバンド	L=250	3						78920018500	
14~21	7662697	カンケツユニット ASSY	ZR-K01	1						76660070600	
1~21	7560228	タンクキット J-K	XR-JK01	1						75600077000	
22	7560194	ホンブプラケット		1						75600075800	
23	9020911	コガタホルト 2P	M10*25 P1.5 7T	2							
24	7560195	プラケット 1		1						75600075100	
25	7580014	Uホルト		1						75800011500	
26	9140705	コガタナット	M10 P1.5	4							
27	9020912	コガタホルト 2P	M10*20 P1.5 7T	6							
28	7560196	プラケット 2		1						75600075200	

42.オプション部(タンクキット配線1)



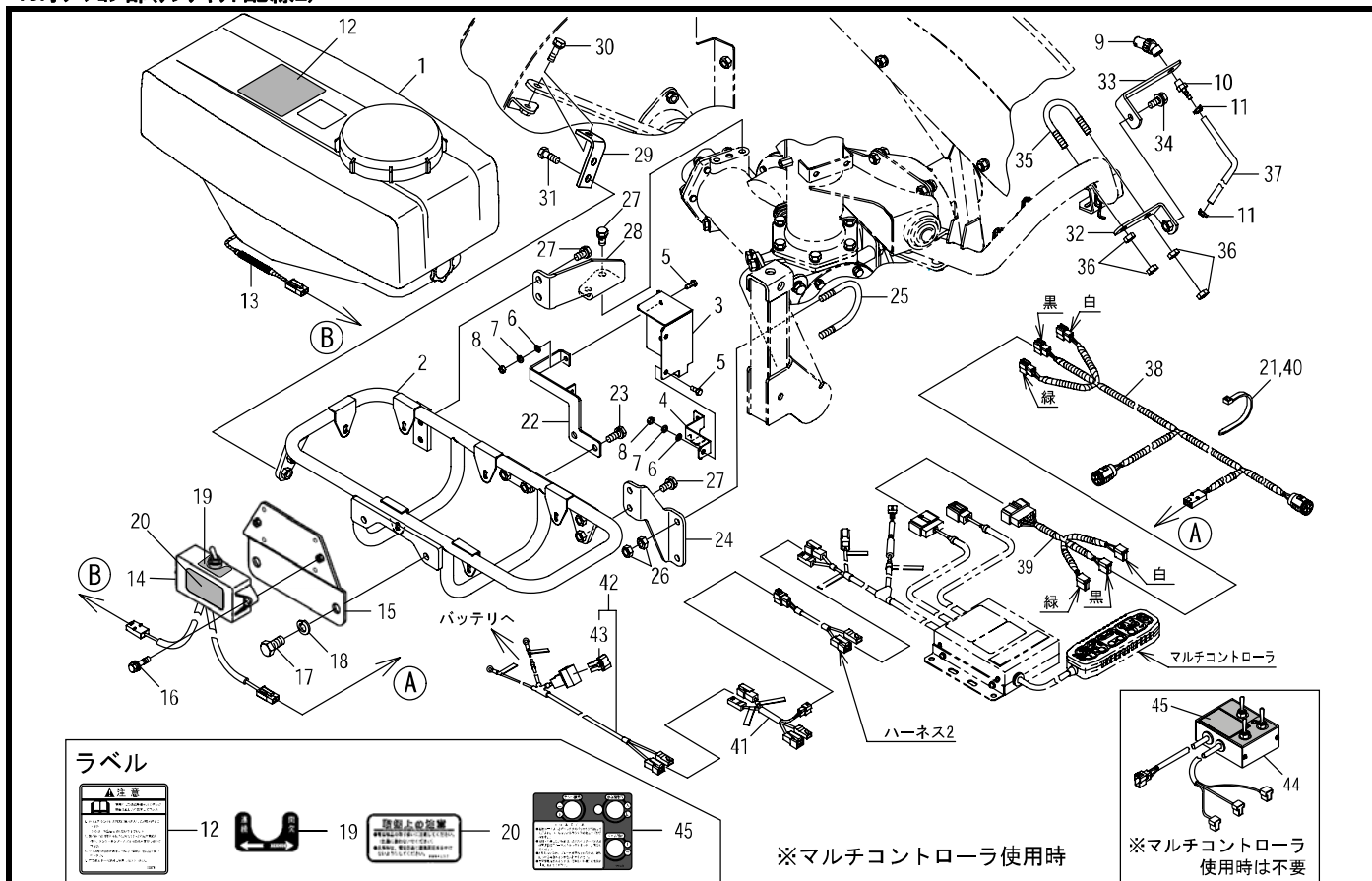
見出番号	部品コード	部品名	規格	1台分個数					実施機番	備考
29	7560197	ブラケット 3		1						75600075300
30	9020914	コガタボルト 2P	M10*30 P1.5 7T	1						
31	9020905	コガタボルト	M10*30 P1.5 7T	2						
32	7560198	ワッシャー A		1						75600076202
33	7560199	ワッシャー B		1						75600076301
34	9020910	コガタボルト 3P	M10*25 P1.5 7T	1						
35	7710707	ワッシャー	M10*32C P1.5	1						77150010600
36	9140705	コガタナット	M10 P1.5	4						
37	7560200	リキッドホース 1500		1						75600076400
38	7560174	ハーネス		1						75600074500
39	7560175	ハンコンハーネス		1						75600074600
40	7840059	ソクセンバンド	RF250	20						78920018500
41	7560185	ハンコンハーネス 2		1						75600074800
42	7662493	バッテリーハーネス ASSY		1						76648150300
43	7662494	スローブローヒューズ	60A	1						76648150400
44	7560176	スイッチ ASSY	ラベル付	1						75600074700
45	9993994	トリアツカイチュウイ(ソウサ)		1						99905318500
22~45	7560188	XR タンクキット J	XR-JT01	1						75600070601

43.オプション部(タンクキット配線2)

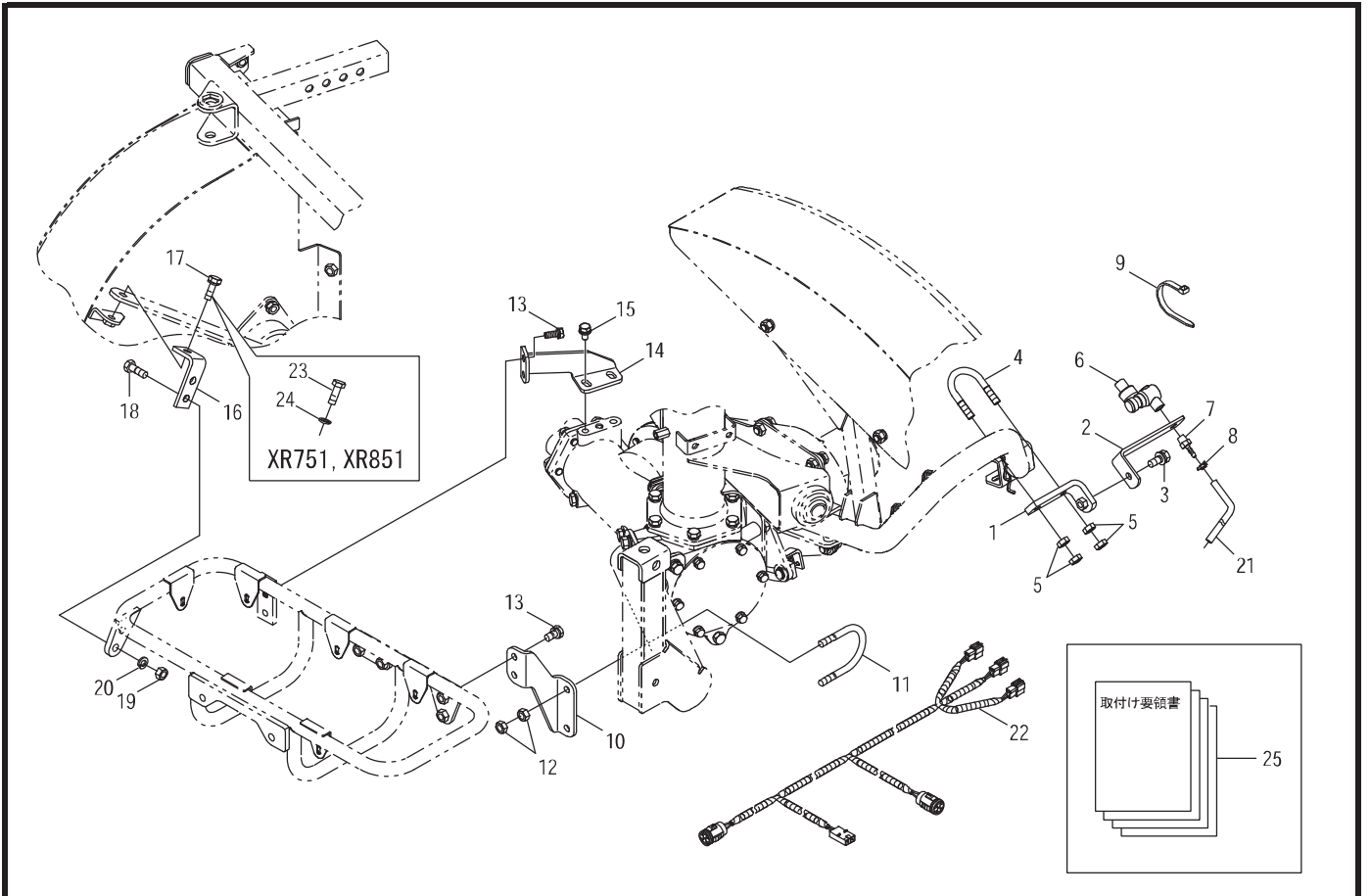


見出番号	部品コード	部品名	規格	1台分個数					実施機番	備考
1	7560209	ジョソウザイ ASSY(ラベル)		1						75600075000
2	7560190	タンクフレーム COMP		1						75600075401
3	7660352	ホンプボックス		1						76605072100
4	7660353	ホンプトリツケサ*		1						76605072200
5	9010054	ホルト	M6*16 P1.0	4						
6	9240106	サガネ	M6	4						
7	9210006	Sワッシャ	M6	4						
8	9140504	ナット	M6 P1.0	4						
9	7560191	ジョソウザイアワフソウ		1						75600076000
10	7560192	ホースツギテ	φ6*R1/4	1						75600076100
11	7560193	ホースバンド*		2						75600076501
12	9992744	チュウイ(タンク)		1						99913055000
13	7660357	コルゲートチューブ*		1						76605071501
14	7662698	カンケツユニット		1						76660070700
15	7662699	カンケツユニットステー		1						76660070800
16	9000021	ホルト(+) <sup>3</sup> P	M6*25 P1.0	2						
17	9011758	ホルト	M12*25 P1.5 8T	2						
18	9210012	Sワッシャ	M12	2						
19	9994056	レンズ・カンケツ		1						99910641000
20	9994057	トリアツカイ(テンソウ)		1						99905319600
21	7840059	ソクセンバンド*	L=250	3						78920018500
14~21	7662697	カンケツユニット ASSY	ZR-K01	1						76660070600
1~21	7560228	タンクキット J-K	XR-JK01	1						75600077000
22	7560194	ホンプブラケット		1						75600075800
23	9020911	コガタホルト 2P	M10*25 P1.5 7T	2						
24	7560195	ブラケット 1		1						75600075100
25	7580014	Uホルト		1						75800011500
26	9140705	コガタナット	M10 P1.5	4						
27	9020912	コガタホルト 2P	M10*20 P1.5 7T	6						
28	7560196	ブラケット 2		1						75600075200

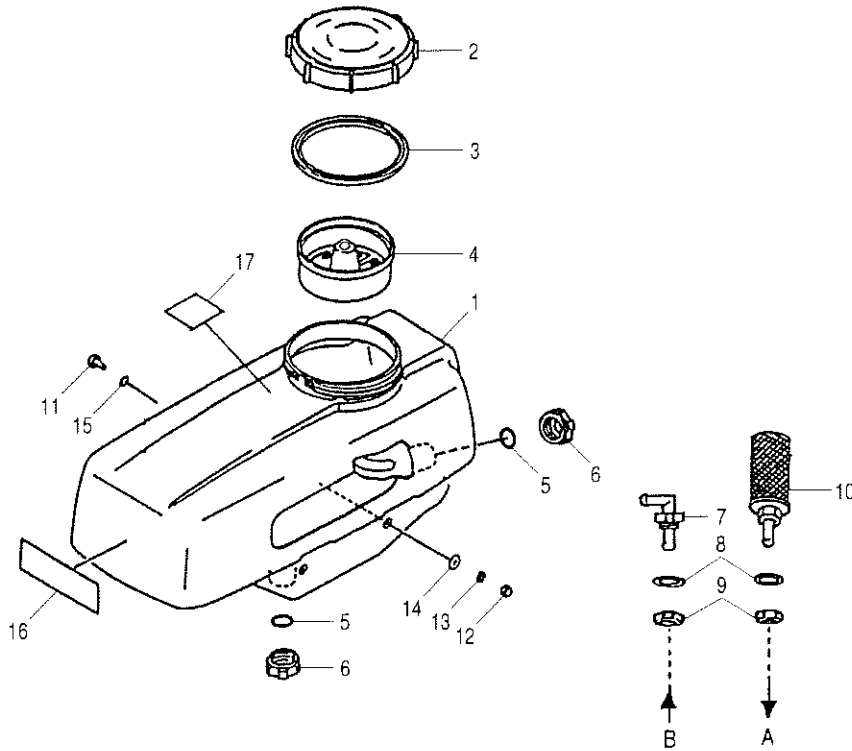
43.オプション部(タンクキット配線2)



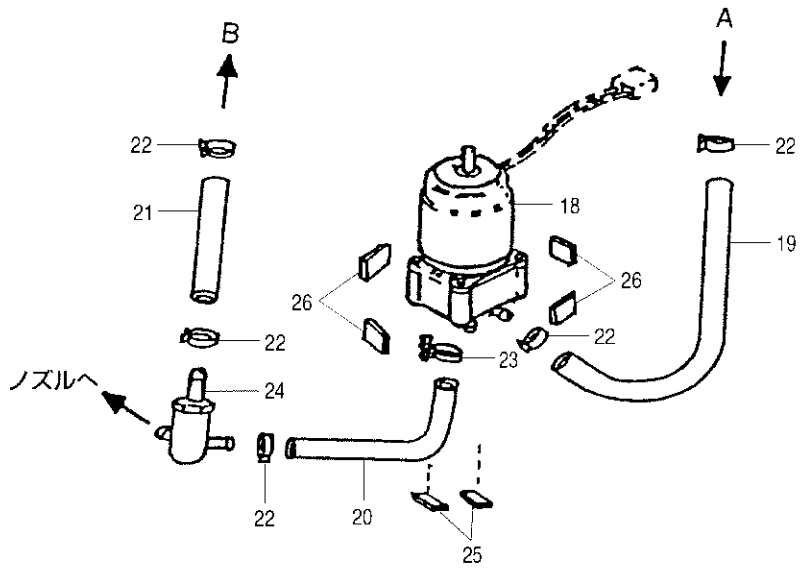
見出番号	部品コード	部品名	規格	1台分個数					実施機番	備考
29	7560197	ブラケット 3		1					75600075300	
30	9020914	コガタボルト 2P	M10*30 P1.5 7T	1						
31	9020905	コガタボルト	M10*30 P1.5 7T	2						
32	7560198	ワッシャー A		1					75600076202	
33	7560199	ワッシャー B		1					75600076301	
34	9020910	コガタボルト 3P	M10*25 P1.5 7T	1						
35	7710707	ワッシャー	M10*32C P1.5	1					77150010600	
36	9140705	コガタナット	M10 P1.5	4						
37	7560200	リキッドホース 1500		1					75600076400	
38	7560174	ハーネス		1					75600074500	
39	7560175	ハンコンハーネス		1					75600074600	
40	7840059	ソクセンバンド	RF250	20					78920018500	
41	7560185	ハンコンハーネス 2		1					75600074800	
42	7662493	バッテリーハーネス ASSY		1					76648150300	
43	7662494	スローブローヒューズ	60A	1					76648150400	
44	7560176	スイッチ ASSY	ラベル付	1					75600074700	
45	9993994	トリアツカイチュウイ(ソウサ)		1					99905318500	
22~45	7560188	XR タンクキット J	XR-JT01	1					75600070601	



見出番号	部品コード	部品名	規格	1台分個数				実施機番	備考
				750	750F				
1	7560198	ノズルステー-A		1	1				75600076213
2	7560199	ノズルステー-B		1	1				75600076301
3	9020910	コガタホルト 3P	M10*25 P1.5 7T	1	1				
4	7710707	Uホルト	M10 32-C P1.5	1	1				77150010600
5	9140705	コガタナット	M10 P1.5	4	4				
6	8090076	ユニバーサルアワフソウ		1	1				80921010200
7	7560192	ホースツギテ	φ6*R1/4	1	1				75600076100
8	8090060	セフティバンド	FS12(φ8~12)	1	1				80910220300
9	7840059	ソクセンバンド	RF250	20	20				78920018500
10	7560195	ブラケット 1		1	1				75600075100
11	7580014	Uホルト	M10 50-C P1.5	1	1				75800011500
12	9140705	コガタナット	M10 P1.5	4	4				
13	9020912	コガタホルト 2P	M10*25 P1.5 7T	4	4				
14	7560514	ブラケット 2		1	1				75600075211
15	9020908	コガタホルト 3P	M10*20 P1.5 7T	2	2				
16	7560197	ブラケット 3		1	1				75600075311
17	9020914	コガタホルト 2P	M10*30 P1.5 7T	1	1				
18	9020905	コガタホルト	M10*30 P1.5 7T	2	2				
19	9140705	コガタナット	M10 P1.5	2	2				
20	9210010	Sワッシャ	M10	2	2				
21	8090078	プレートホース 1500	4.5*1B(6*10 L1500)	1	1				80921010300
22	7560268	ハーネス		1	1				75600074512
23	9011760	ホルト	M12*35 P1.5 8T						
24	9210012	Sワッシャ	M12						
25	0144007	トリツケヨウリヨウシヨ		1	1				
1~25	8090050	トリツケキットF	SK-TKF	1	1				80921500023

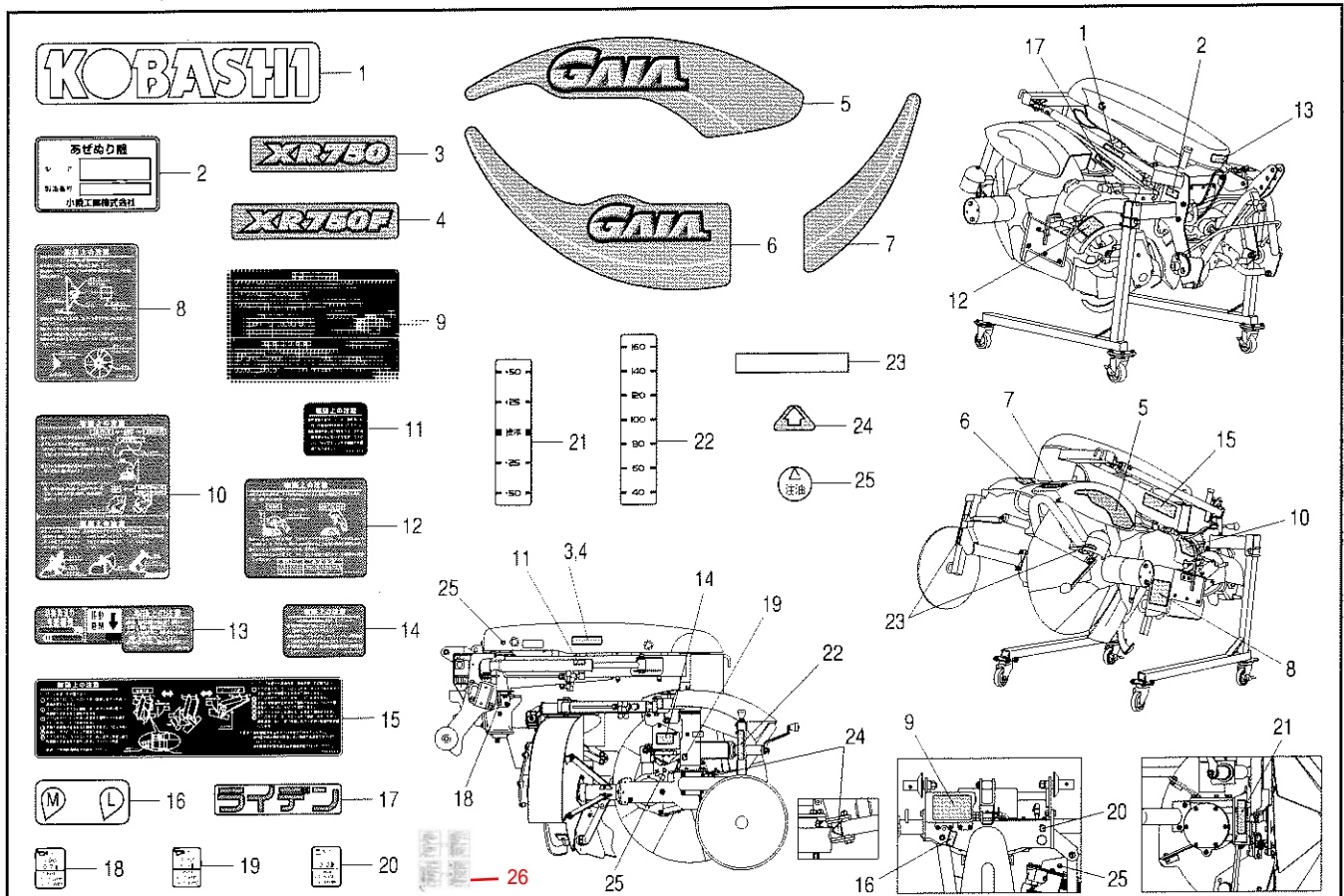


見出番号	部品コード	部 品 名	規 格	1 台 分 個 数		実施機番	備 考
				XR750	XR750F		
1	7560215	ヤクザイタンク		1	1		25001013461
2	7560216	ヤクザイタンクフタ (バルブツキ)		1	1		25000114010
3	7660367	タンクフタパッキン		1	1		25001101110
4	7560217	コシキ		1	1		E220000010
5	7660371	Oリング P-28		2	2		90072000028
6	7660373	タンクドレンフタ		2	2		25021111410
7	7660374	ホースツギテ		1	1		38601713710
8	7660375	パッキン 10.2×20×2T		2	2		38601413710
9	7660376	ナット 3N-10		2	2		90050200010
10	7660377	ストレーナ		1	1		38300013710
11	7660380	タンクトリツケボルト		4	4		25391310910
12	7660381	フクロナット		4	4		90054200006
13	7660382	スプリングワッシャ 6		4	4		90060500006
14	7660383	6ミリヒラザガネ (トクダイ)		4	4		14564210910
15	7660384	Oリング P-10A		4	4		90072200100
16	7660385	チュウイメイバン		1	1		89008011610
17	7660387	コーションラベル (ホゴク)		1	1		89001606210



見出番号	部品コード	部 品 名	規 格	1 台 分 個 数		実施機番	備 考
				XR750	XR750F		
18	7660388	ポンプモータ KIT		1	1		40020012510
18	7660389	ポンプ ASSY	ポンプモータ KIT/コウセイピン	1	1		40020112510
18	7660390	モータ ASSY	ポンプモータ KIT/コウセイピン	1	1		16100013710
18	7660391	モータブラケット	ポンプモータ KIT/コウセイピン	1	1		40521112510
18	7660392	モーターカップリング	ポンプモータ KIT/コウセイピン	1	1		60001012510
18	7660393	スクリュ 4×12 (W、SWツキ)	ポンプモータ KIT/コウセイピン	2	2		90024204012
18	7660394	タッピングスクリュ 3×16	ポンプモータ KIT/コウセイピン	4	4		90024603016
19~21	7660395	スプレーホース 4.5×10×1300		1	1		35701213710
19	7660396	キュウスイホース 4.5×10×400		1	1		
20	7560218	トシュツホース 4.5×10×380		1	1		
21	7660398	ヨスイホース 4.5×10×80		1	1		
22	7660379	ビニールカンバンド		5	5		38602010511
23	7660401	10mm ワイヤークランプ		1	1		38602013460
24	7660402	チョウアツベン ASSY		1	1		42970013710
25	7660403	クッション (B)		2	2		10092213710
26	7660404	クッション (C)		4	4		10092313710





見出番号	部品コード	部 品 名	規 格	1 台 分 個 数		実施機番	備 考
				XR750	XR750F		
1	9991542	KOBASHI (シロ)		1	1		99900155000
2	9994014	キバンプレート		1	1		99900594000
3	9993988	XR750	9993989 XR850	1			99900588000
4	9993990	XR750F	9993991 XR850F		1		99900591000
5	9993984	GAIA (ドラムカバー1)		1	1		99900585000
6	9993986	GAIA (リヤカバー)		1	1		99900587000
7	9993985	GAIA (ドラムカバー2)		1	1		99900586000
8	9993963	トリアツカイ (ドラム)		1	1		99905318000
9	9994407	トリアツカイ (セッシュク・ボルト)		1	1		99905317012
10	9993961	トリアツカイ (チョウセイ・ストッパ)		1	1		99905317800
11	9993956	トリアツカイ (シリンダ)		1	1		99905317300
12	9993965	トリアツカイ (テンバ)		1	1		99905318200
13	9993954	トリアツカイ (サギョウ・カクノウ)		1	1		99905317102
14	9993957	トリアツカイ (デンソウ)		1	1		99905317400
15	9993959	トリアツカイ (リバース)		1	1		99905317600
16	9993980	L-M		1	1		99910629000
17	9993492	ライデン		1	1		99900478000
18	9993297	キュウユ (0.7L)		1	1		99910517000
19	9993311	キュウユ (1.3L)		1	1		99910519000
20	9993967	キュウユ (VG3.2L)		1	1		99910628000
21	9992182	コウシンチョウセツ	9994025 XR850(F)	1	1		99910296000
22	9992231	コウシンチョウセツ		1	1		99910308000
23	9993380	ハンシャテープ 15X90 (シロ)		2	2		99910525000
24	9993739	ヤヅルシ		1	1		99910592011
25	9991556	チュウユ		3	3		99910201000
26	7560162	ソウサホウハウパネル		1	1		75600053100

# XR750の各種センサ故障診断方法

## 【センサ診断モード】

センサ診断モードは、センサ(ポテンシオメータ)とA/Cセンサ(ジャイロ)の状態を診断する機能ですが、コントローラが正常でないと適切な診断をすることは出来ません。

**\* XR750/850はコントローラの新旧によってセンサ診断機能の有無がありますので確認してください。**

## 診断機能有無の見分け方

コントローラ裏のキャップを外し中のラベル色が「黄色」(図1)の場合は診断機能が有り。……対象機番:47572911～  
「白色」(図2)の場合は診断機能無し。……対象機番:47571206～47572806

**\* 診断機能が無い(白色ラベル)場合は、テストで確認することになります。**



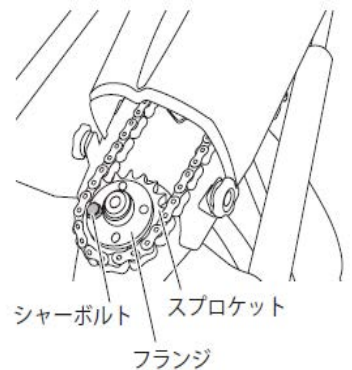
## 【診断状態】

作業機を診断状態にしないとセンサ(ポテンシオメータ)の診断が出来ません。必ず下記手順に沿って診断状態にしてください。

### ①準備

- 1) トラクタにガイアを装着しキャストを外した後、出来るだけ水平になるまで降ろす。(爪が地面と接触しないこと。)
- 2) オフセットチェンカバーを外してシャーボルトを取外し、フランジの穴からスプロケットとフランジの間に油が入り込むように油を十分注油した後、オフセットチェンカバーを取付ます。(図1)

(図1)



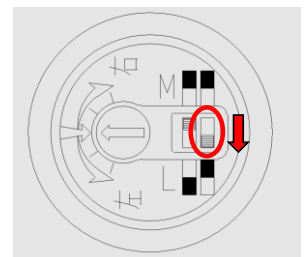
- 3) オフセットシリンダ取付位置が「M」であることを確認する。(図2)  
取付位置が「L」の場合は、「M」に変更してください。

(図2)



### ②センサ診断モード切替え

- 1) コントローラ裏にある黒色のキャップを外す。
- 2) センサ診断モード切替スイッチを下側に移動させONにする。
- 3) コントローラの電源を入れると、「ピッ」と音が鳴り、センサ診断モードONの状態になります。



### <センサ診断モード移行の確認>

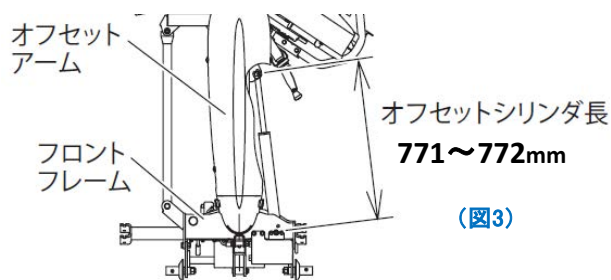
センサ診断モードへの移行状態を確認するには、「格納」「作業」「自動角塗り」のいずれかのスイッチを押しても動かない場合は、センサ診断モードに移行しています。

### ③診断姿勢

- 1) PTOを入れ、PTO回転速度400rpm程度にします。
- 2) オフセットシリンダ長(固定ボルトの芯間寸法)が右図になるようにオフセット「内」「外」ボタンで調整します。(図3)
- 3) ドラム回転「左」ボタンを押しドラムシリンダが動かなくなり、必ずバルブから“ピー”とリリース音が鳴っていることを確認してから操作を止め、PTOを切り、エンジンを止めます。

リリース音が鳴らない場合は、オフセットセンサのカブラを外し、再度上記操作を行ってください。  
調整後は、必ずカブラを接続してください。

(図3)のように、フロントフレームとオフセットアームが90°になります。

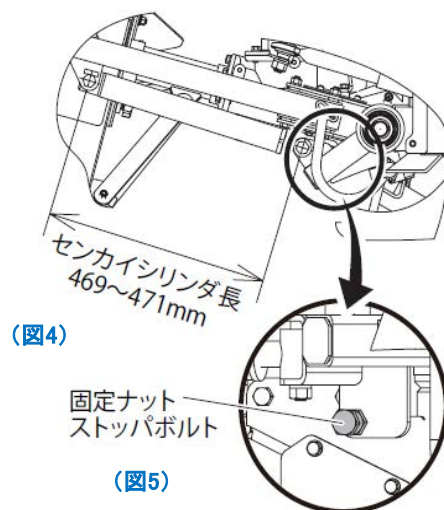


- 4) センカイシリンダ長(固定ボルトの芯間寸法)が右図の範囲に入っているか確認します。(図4)

<シリンダ長が範囲内の場合>  
この状態が診断姿勢となります。

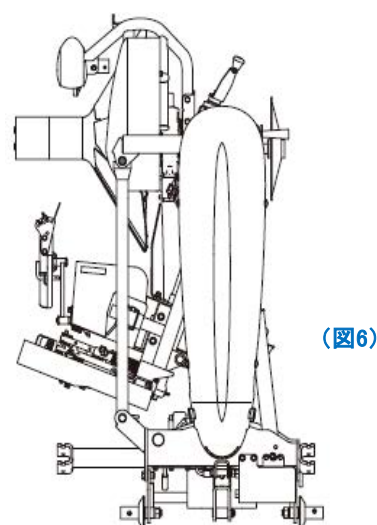
<シリンダ長が範囲外の場合>

- i) A/Cセンサケースの上方にあるナットを緩めた後ストップボルトを緩めます。(図5)
- ii) PTOを入れ、ドラム回転「右」「左」でシリンダ長を上記範囲に調整します。ドラム回転「左」ボタンが動作しない場合はオフセットセンサのカブラを外して調整してください。  
調整後は、必ずカブラを接続してください。
- iii) ストップボルトがフレームに接触するまで締め込み、しっかりナットで固定します。
- iv) ドラム回転「左」を数秒間押した後、再度シリンダ長を測定し範囲内であることを確認します。



- 5) PTOを切り、エンジンを止め、コントローラの電源をONIにします。  
これが診断状態となります

最終的に(図6)のような姿勢になります。  
(フロントフレームとオフセットアームが90°)



【診断方法】

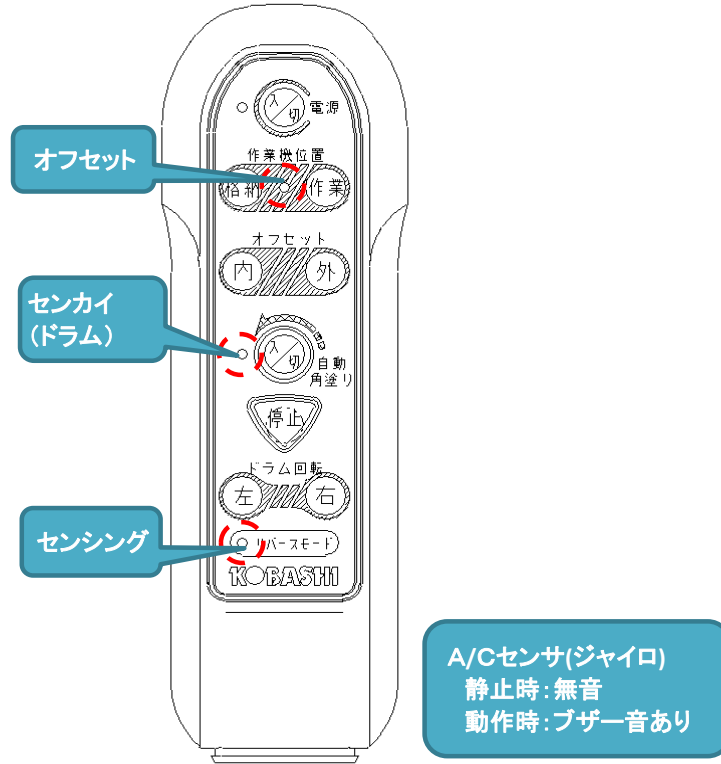
センサの位置	LEDの状態			停止時ブザー音		作動時ブザー音	
	点灯	点滅	消灯	なし	あり	なし	あり
オフセット	問題なし	ガイアの動きに問題があれば再設定	問題あり	—	—	—	—
センカイ（ドラム）	問題なし	ガイアの動きに問題があれば再設定	問題あり	—	—	—	—
センシング	問題なし	ガイアの動きに問題があれば再設定	問題あり	—	—	—	—
A/Cセンサ（ジャイロ）	—	—	—	問題なし	問題あり	問題あり	問題なし

※診断モードにして診断を行います。

※LEDランプとブザー音でセンサの状態を診断します。センサ（ポテンシオメータ）はLED点灯状態で診断します。

A/Cセンサ（ジャイロ）はブザー音で診断します（上表）。

※診断結果より下記異常が考えられるので、①から順に確認を行って対応してください。



①センサ（ポテンシオメータ）の診断

LED	診断結果	対処方法
点灯	正常	—
点滅	①センサ（ポテンシオメータ）構成部品の変形、破損	外観チェック後、不具合部品の交換
	②基準のスレ	センサ（ポテンシオメータ）の再調整及びコントローラの再設定
	③センサ（ポテンシオメータ）破損	センサ（ポテンシオメータ）単体検査
消灯	①ハーネスの断線	外観チェック後、ハーネス導通チェック
	②センサ（ポテンシオメータ）構成部品の変形、破損	外観チェック後、不具合部品の交換
	③センサ（ポテンシオメータ）破損	センサ（ポテンシオメータ）単体検査

※センサ（ポテンシオメータ）破損が疑われる場合は、センサ（ポテンシオメータ）単品の詳細検査をして最終的に破損有無を確認してください。

②A/Cセンサ（ジャイロ）の診断

状態	ブザー音	診断結果	対処方法
静止状態	ブザー音無	正常	—
	ブザー音有	①ハーネス断線 ②A/Cセンサ（ジャイロ）破損	外観チェック後、ハーネス導通チェック A/Cセンサ（ジャイロ）交換
回転状態	ブザー音有	正常	—
	ブザー音無	①防振ゴムの破損 ②A/Cセンサ（ジャイロ）破損	防振ゴムの交換 A/Cセンサ（ジャイロ）交換

※回転状態とは、ドラム回転「右」「左」を押してドラムシリンダを動かしてドラム部が旋回している状態のことです。

※静止状態、回転状態どちらか一方でも異常ができれば、原因を追究してください。

# XR750/850オフセットセンサ交換手順書

## センサ構成部品

センサ(ポテンショメータ)を構成している周辺部品が変形、破損していると、センサが誤ったセンシングをしてしまうため、以下に記載されている部品に異常がないか確認をします。

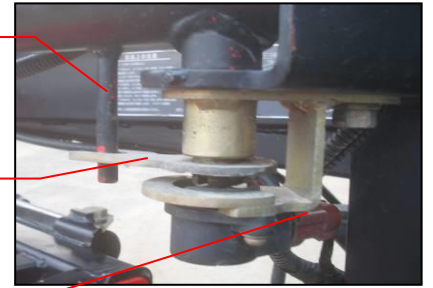
### 【オフセットセンサ周辺部品】

- 1) センサステー
- 2) オフセットリンクBの丸棒部分
- 3) センサアームA
- 4) プッシュ

オフセットリンクB  
(丸棒部分)

センサアームA

センサステー



## センサ(ポテンショメータ)交換方法

### 【セットアップ状態】

◆センサの交換を行うには、必ず作業機をセットアップ姿勢にしてください。

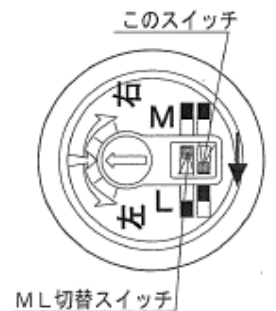
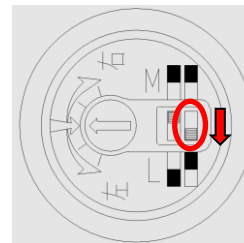
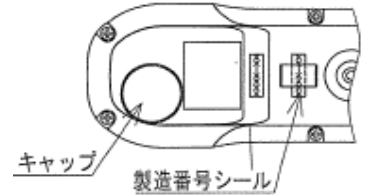
**\* セットアップ姿勢でない状態でオフセットセンサの設定を行うと、天場処理部が油圧ポンプ等と干渉し、破損します。**

**\* オフセットシリンダ取付位置が「M」であることを確認する。取付位置が「L」の場合は、「M」に変更してください。「M」位置への変更手順は、XR750の取扱い説明書を参照してください。**



- 1) 制御ボックスを診断モードにして下さい。

- ① コントローラ裏にある黒色のキャップを外す。
- ② センサ診断モード切替スイッチを下側に移動させONにする。
- ③ コントローラの電源を入れると、“ピッ”と音が鳴り、センサ診断モードONの状態になります。



### 診断機能有無の見分け方

コントローラ裏のキャップを外し中のラベル色が  
「黄色」(図1)の場合は診断機能が有り。……対象機番:47572911～  
「白色」(図2)の場合は診断機能無し。……対象機番:47571206～47572806

**\* 診断機能が無い場合は、テストで確認することになります。**

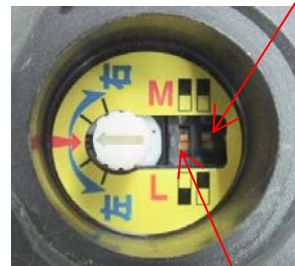
### 特殊品対応

対象機番:47572911～48572200  
製造ロットラベル



「黄色」(図1)のタイプで製品ロットラベルが無い場合、「診断機能」は有りますが、「センサ補正機能」が有りませんので、「オフセットセンサの設定」は必要ありません。

(図1) 診断機能有り



診断モード  
切替スイッチ

ML切替スイッチ

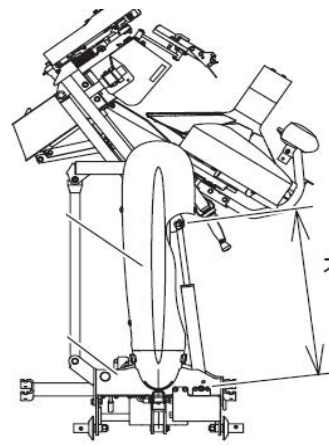


(図2) 診断機能無し



<裏>

- 2) PTOを入れ、PTO回転速度400rpm程度にします。
- 3) オフセットシリンダ長(固定ボルトの芯間寸法)が右図になるようにオフセット「内」「外」ボタンで調整します。(図3)
- 4) ドラム回転「右」ボタンを押し巡回シリンダが一番伸びた状態になり、バルブから”ピー”とリリース音が鳴っていることを確認してから、PTOを切りエンジンを止めます。



(図3)

オフセットシリンダ長  
771~772mm

(図3)のように、フロントフレームとオフセットアームが90°で、且つ、巡回シリンダが一番伸びた状態になります。

**\* これがオフセットセンサのセットアップ姿勢になります。**

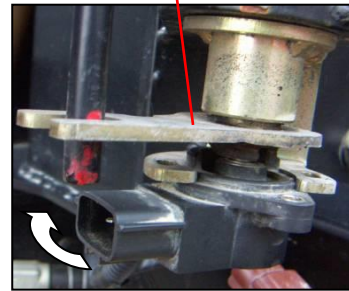
**【オフセットセンサ交換】**

- 1) セットアップ姿勢になっていることを確認した後、カブラ、マルコネジを外しセンサ(ポテンショメータ)を取外します。
- 2) 新品センサのカブラの向きがセンサアームAと同じ方向になるように持ちます(図4)。
- 3) センサを下側からセンサアームAに差込み、センサを矢印の方向に回転させ(図5)、マルコネジとナットで仮止めします。



(図4)

センサアームA

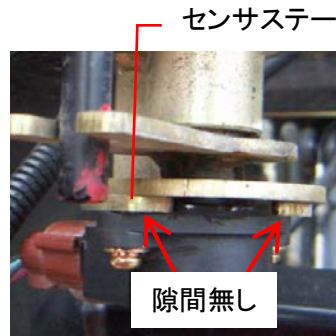


(図5)

※センサを矢印と逆方向に回転させると破損します。

- 4) カブラを接続します。

- 5) コントローラの電源を入れ、右図の位置のLEDランプが点灯する位置まで、センサを左右どちらかにゆっくり回転させた後、マルコネジを左右均等に締め込んでいき固定します。センサステーとセンサの間に隙間が無いことを確認します。(図6)



(図6)

**\* この後オフセットセンサの設定をしてください。**

**特殊品対応**

対象機番: 47572911~48572200  
製造ロットラベル

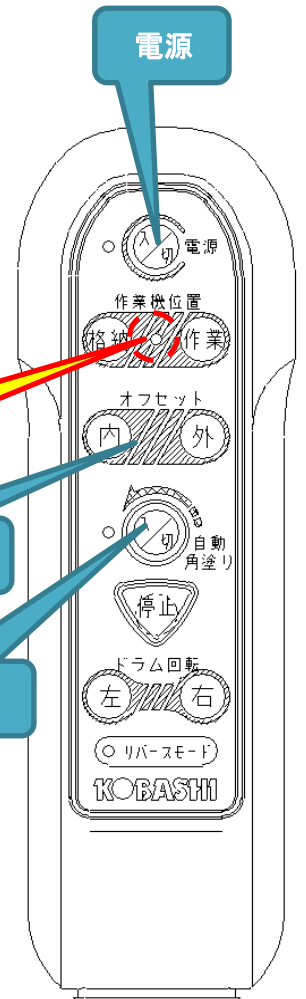


「黄色」(図1)のタイプで製品ロットラベルが無い場合、「センサ補正機能」が有りませんので、「オフセットセンサの設定」は必要ありません。

オフセットセンサ

オフセット内/外

自動角塗り



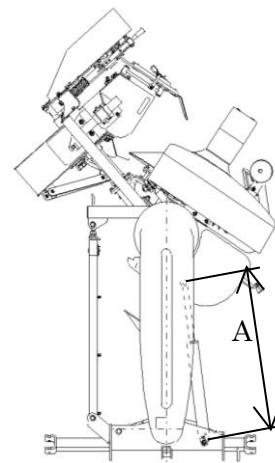
## 【オフセットセンサの設定】

**\* オフセットシリンダ取付位置が「M位置」でないと設定できません。**

「セットアップ姿勢」になっているか再度確認します。

- 1) オフセットシリンダ長A(固定ボルトの芯間寸法)が771~772mmになるようにオフセット「内」「外」ボタンで調整します(図7)。
- 2) ドラム部が最大回転状態(図7)になっていることを確認して、コントローラの電源をOFFします。ドラム向きが(図7)のようにない場合は、ドラム回転「右」を動かなくなるまで押してから電源をOFFにしてください。
- 3) 「自動角塗り」ボタンを押しながら電源をONします。ブザーが“ピッ”“ピッ”と2回鳴って、この状態の設定が完了します。

(図7)

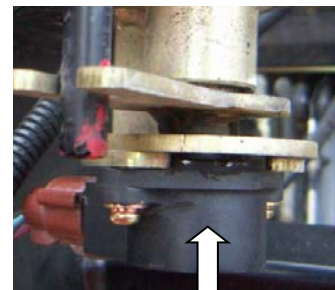


### 注意！！

ブザーが鳴り続ける場合は、以下の手順でセンサの微調整を行います。

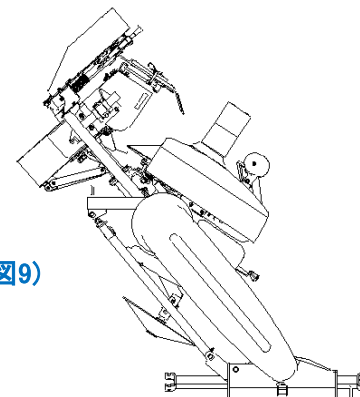
- ① センサを固定しているマルコネジ2個を緩め、センサ単体が回転する状態にします。
- ② (図8)のようにセンサの中心を押さえながら、ブザーが止まるまでゆっくり左右どちらかに回転させた後、再度ネジを固定する。

(図8)



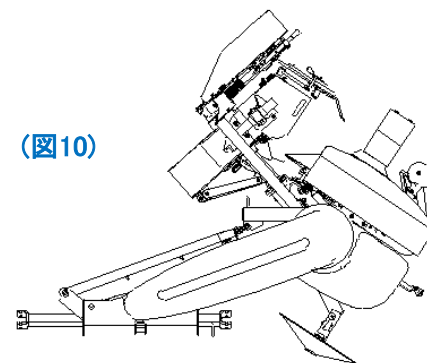
- 4) オフセット「外」ボタンを動かなくなるまで押し、(図9)のようにしていることを確認してコントローラの電源をOFFします。(オフセットシリンダ最伸状態)
- 5) オフセット「外」ボタンを押しながら電源をONします。ブザーが“ピッ”“ピッ”と2回鳴って、この状態の設定が完了します。

(図9)

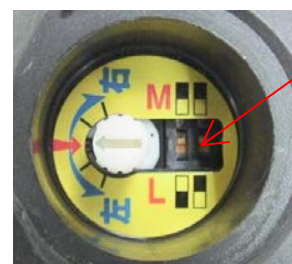


- 6) オフセット「内」ボタンを動かなくなるまで押し、(図10)のようにしていることを確認してコントローラの電源をOFFします。(オフセットシリンダ最縮状態)

(図10)



- 7) オフセット「内」ボタンを押しながら電源をONします。ブザーが“ピッ”“ピッ”と2回鳴って、この状態の設定が完了します。
- 8) これで全ての設定が完了しました。PTO、エンジンを切り、コントローラの電源をOFFにしてください。
- 9) 診断モード切替スイッチを上側に移動させてください。
- 10) 格納ボタンを押して、格納状態に戻してください。



診断モード切替スイッチ

# XR750/850旋回センサ交換手順書 (48572200まで)

## センサ構成部品

センサ(ポテンショメータ)を構成している周辺部品が変形、破損していると、センサが誤ったセンシングをしてしまうため、以下に記載されている部品に異常がないか確認をします。

### 【センサ周辺部品】

- 1) リヤフレームCOMPセンサ取付け座
- 2) センサアームB
- 3) サポートフレームのピン

リヤフレームCOMP  
サポートフレーム(ピン)  
センサアームB



## センサ(ポテンショメータ)交換方法

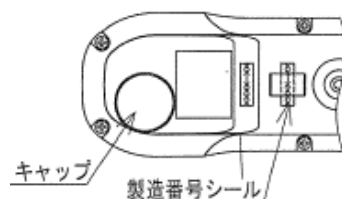
旋回センサのみの交換の場合は、シリンダ位置の調整は必要ありません。(「M」「L」どちらでもよい。)

### 【診断状態】

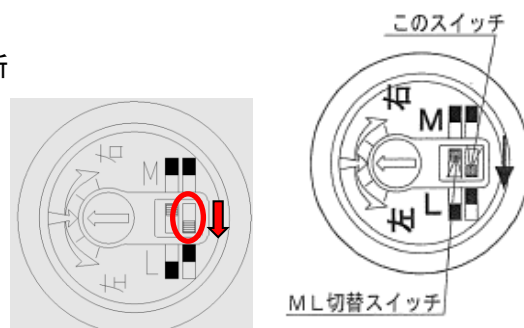
◆センサの交換を行うには、必ず作業機を診断姿勢にしてください。

- 1) 制御ボックスを診断モードにして下さい。

- ① コントローラ裏にある黒色のキャップを外す。
- ② センサ診断モード切替スイッチを下側に移動させONにする。
- ③ コントローラの電源を入れたら、「ピッ」と音が鳴り、センサ診断モードONの状態になります。



キャップ  
製造番号シール



このスイッチ

ML切替スイッチ

### 診断機能有無の見分け方

コントローラ裏のキャップを外し中のラベル色が  
「黄色」(図1)の場合は診断機能が有り。……対象機番:47572911~48572200  
「白色」(図2)の場合は診断機能無し。……対象機番:47571206~47572806

\* 診断機能が無い場合は、テストで確認することになります。

(図1) 診断機能有り



診断モード  
切替スイッチ

ML切替スイッチ



(図2) 診断機能無し



<裏>



- 2) PTOを入れ、PTO回転速度400rpm程度にします。
- 3) オフセットアームの位置を格納状態より少しオフセットさせた状態にし、ドラム回転「左」ボタンを押しドラムシリンダが動かなくなり、必ずバルブから“ピー”とリリース音が鳴っていることを確認してから操作を止め、PTOを切り、エンジンを止めます。

リリース音が鳴らない場合は、オフセットセンサのカプラを外し、再度上記操作を行ってください。  
調整後は、必ずカプラを接続してください。

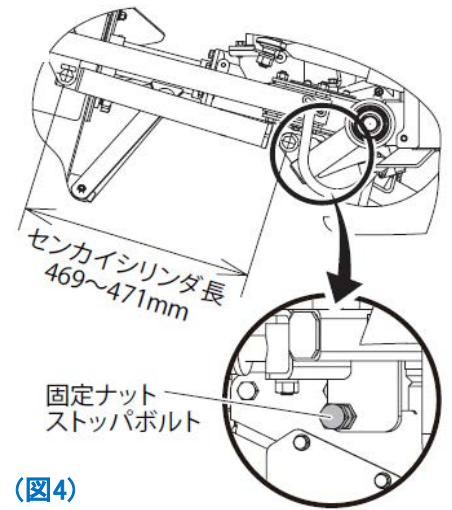
- 4) センカイシリンダ長(固定ボルトの芯間寸法)が右図の範囲に入っているか確認します。(図3)

＜旋回シリンダ長が範囲内の場合＞  
この状態が診断姿勢となります。

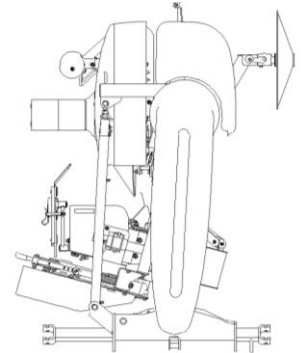
＜旋回シリンダ長が範囲外の場合＞

- i) A/Cセンサケースの上方にあるナットを緩めた後ストップボルトを緩めます。(図4)
- ii) PTOを入れ、ドラム回転「右」「左」で旋回シリンダ長を上記範囲に調整します。ドラム回転「左」ボタンが動作しない場合はオフセットセンサのカプラを外して調整してください。調整後は、必ずカプラを接続してください。
- iii) ストップボルトがフレームに接触するまで締め込み、しっかりナットで固定します。
- iv) ドラム回転「左」を数秒間押した後、再度旋回シリンダ長を測定し範囲内であることを確認します。

(図3)



(図4)



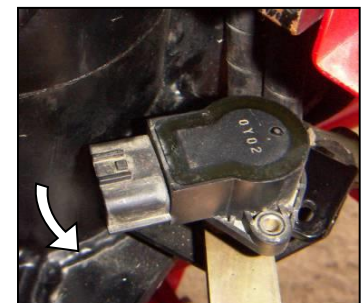
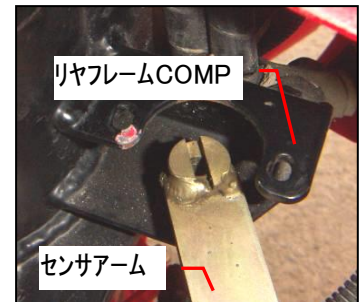
**\* これが旋回センサの診断姿勢になります。**

### 【旋回センサ交換】

- 1) カプラー、マルコネジを外しセンサ(ポテンシオメータ)を取外します。
- 2) 新品センサを図6の方向になるように持ち、リヤフレームCOMPのセンサ取付座に当たるまでセンサアームBに差込んだ後、矢印の方向に回転させマルコネジとナットで仮止めします。

※センサを矢印と逆方向に回転させると破損します。

- 3) カプラーを接続します。



4) 作業機を診断状態にして、センサ診断モードをONします。

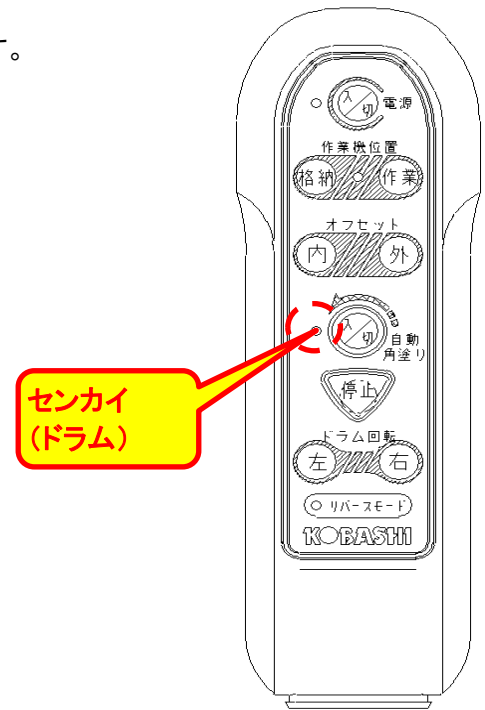
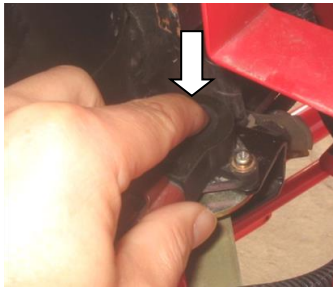
5) センサのマルコネジを2本緩め、センサを左右に軽く回転させ、センサ取付け座に馴染ませます。(図5)



(図5)

6) センサ中心部を押さえながら(図6)、調整するセンサと対応しているLEDが点灯するまで、左右どちらかにゆっくり回転させながら調整します。同一方向に回転させていくと、LEDは消灯⇒点滅⇒点灯⇒点滅⇒消灯の順に点灯していきます。センサの状態によっては、どちらかの消灯状態がない場合もあります。

(図6)



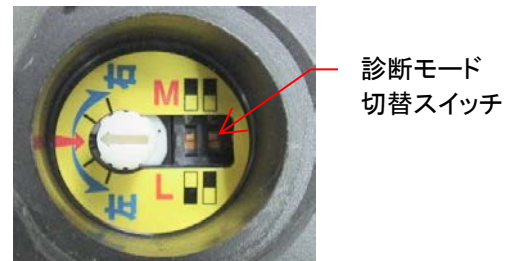
7) 調整した後、マルコネジ2本を均等に徐々に締め込み固定します。固定後LEDが点灯していれば調整完了です。

8) これで旋回センサの設定は完了となります。

9) これで全ての設定が完了しました。PTO、エンジンを切り、コントローラの電源をOFFにしてください。

10) 診断モード切替スイッチを上側に移動させてください。

11) 格納ボタンを押して、格納状態に戻してください。



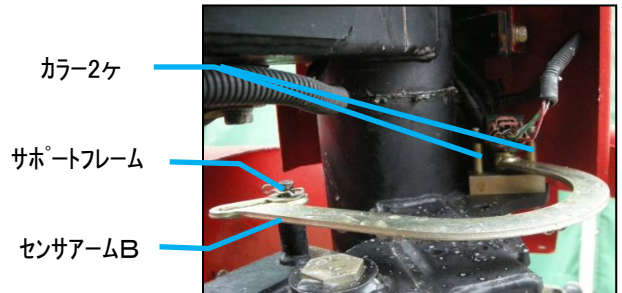
# XR750/850回転センサ交換手順書 (48572348以降の最終コントローラ用)

## センサ構成部品

センサ(ポテンショメータ)を構成している周辺部品が変形、破損していると、センサが誤ったセンシングをしてしまうため、以下に記載されている部品に異常がないか確認をします。

### 【センサ周辺部品】

- 1) センサ取付けカラー
- 2) リヤフレームCOMPセンサ取付け座
- 3) センサアームB



## センサ(ポテンショメータ)交換方法

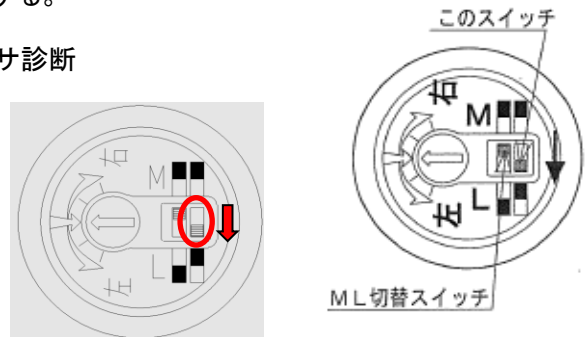
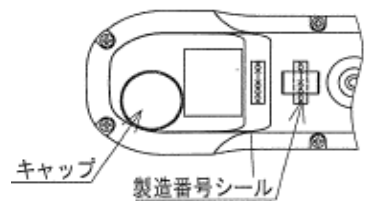
**回転センサのみの交換の場合は、シリンダ位置の調整は必要ありません。(「M」「L」どちらでもよい。)**

### 【セットアップ状態】

◆センサの交換を行うには、必ず作業機をセットアップ姿勢にしてください。

- 1) 制御ボックスを診断モードにして下さい。

- ① コントローラ裏にある黒色のキャップを外す。
- ② センサ診断モード切替スイッチを下側に移動させONにする。
- ③ コントローラの電源を入れると、“ピッ”と音が鳴り、センサ診断モードONの状態になります。



### 「センサ補正機能」有無の見分け方

コントローラ裏のキャップを外し中のラベル色が  
 「黄色」(図1)の場合は「センサ補正機能」が有り。……対象機番:48572348～  
 「黄色」(図1)の特殊品で「センサ補正機能」無し。……対象機番:47572911～48572200  
 「白色」(図2)の場合は「センサ補正機能」無し。……対象機番:47571206～47572806

### 特殊品

対象機番:47572911～48572200  
製造ロットラベル



「黄色」(図1)のタイプで製品ロットラベルが無い場合、「診断機能」は有りますが、「センサ補正機能」が有りませんので、48572348以降の機体には使用できません。

(図1) 診断機能有り



診断モード切替スイッチ

ML切替スイッチ



(図2) 診断機能無し



<裏>

- 2) PTOを入れ、PTO回転速度400rpm程度にします。
- 3) オフセットアームの位置を格納状態より少しオフセットさせた状態にし、ドラム回転「左」ボタンを押してドラムシリンダが動かなくなり、必ずバルブから“ピー”とリリース音が鳴っていることを確認してから操作を止め、PTOを切り、エンジンを止めます。

リリース音が鳴らない場合は、オフセットセンサのカプラを外し、再度上記操作を行ってください。  
調整後は、必ずカプラを接続してください。

- 4) センカイシリンダ長(固定ボルトの芯間寸法)が右図の範囲に入っているか確認します。(図3)

＜旋回シリンダ長が範囲内の場合＞  
この状態が診断姿勢となります。

＜旋回シリンダ長が範囲外の場合＞

i) A/Cセンサケースの上方にあるナットを緩めた後  
ストップボルトを緩めます。(図4)

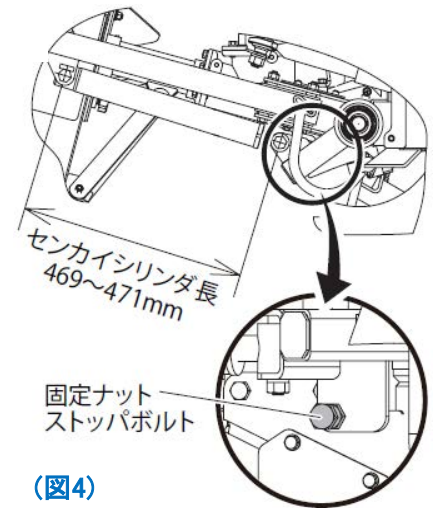
ii) PTOを入れ、ドラム回転「右」「左」で旋回シリンダ長を上記範囲に調整します。ドラム回転「左」ボタンが動作しない場合はオフセットセンサのカプラを外して調整してください。  
調整後は、必ずカプラを接続してください。

iii) ストップボルトがフレームに接触するまで締め込み、しっかりナットで固定します。

iv) ドラム回転「左」を数秒間押した後、再度旋回シリンダ長を測定し範囲内であることを確認します。

**\* これが旋回センサのセットアップ姿勢になります。**

(図3)



(図4)



### 【旋回センサ交換】

- 1) カブラーを取外し、ザガネ、Rピンを外し、センサステー-Bを裏側から固定しているM8ボルト2本を緩め、センサAssyを取出します。
- 2) マルコネジ2本を緩め、カラー2ヶ、センサを取外します。  
センサステー-BとセンサアームB(スリット)の相対関係は(図5)と同じ位置にします。
- 3) 新品センサを(図6)の方向になるように持ち、センサアームBに差込んだ後、矢印の方向に90°回転させます。

※センサを矢印と逆方向に回転させると破損します。

- 4) カラー2ヶ、マルコネジ2本でセンサを固定します。  
マルコネジは左右均等に締め込んでいきます。(図7)

- 5) (図7)のセンサAssyをM8ボルト2本、ザガネ、Rピンで機体に取付けてカブラーを接続します。

センサアームB      センサステー-B

(図5)



(図6)



(図7)

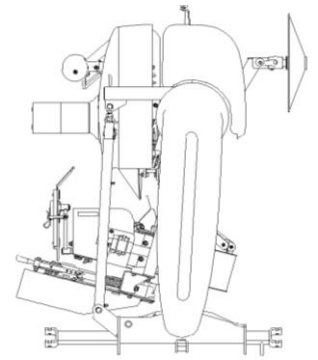


**\* この後旋回センサの設定をしてください。**

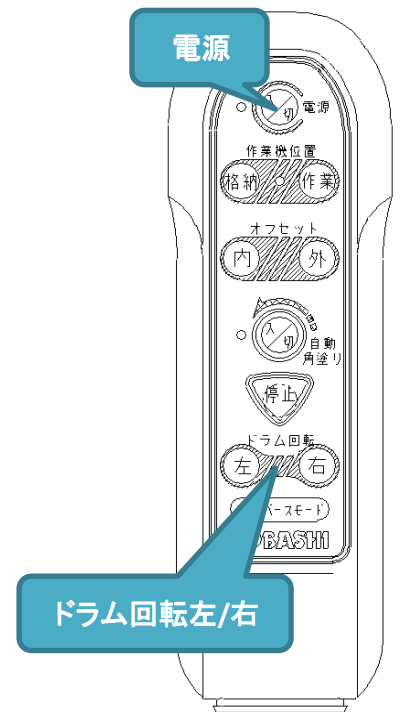
## 【旋回センサの設定】

- 1) 爪、ドラムが地面から10cm程度離れるまでガイアを持ち上げ、PTOを入れ、PTO回転速度400rpm程度にします。  
コントローラの電源を入れ、オフセットアームの位置を格納状態より少しオフセットさせた状態にし、ドラム回転「左」ボタンをドラムが動かなくなるまで押し(図8)、センカイシリンダ長(固定ボルトの芯間寸法)が469~471mmの範囲に入っているか確認し(図3)コントローラの電源をOFFにします。

(図8)



- 2) ドラム回転「左」を押しながら、コントローラの電源をONします。  
ブザーが“ピッ” “ピッ”と2回鳴って、この状態の設定が完了します。

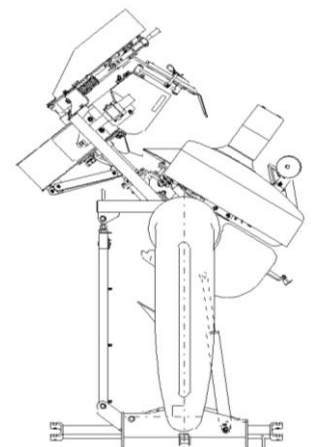


- 3) 次にドラム回転「右」ボタンをドラム部が回転しなくなるまで押し、(図9)のようになっていることを確認してコントローラの電源をOFFにします(ドラム部最大回動状態)。

- 4) ドラム回転「右」を押しながら、コントローラの電源をONします。  
ブザーが“ピッ” “ピッ”と2回鳴って、この状態の設定が完了します。

- 5) これで旋回センサの設定は完了となります。

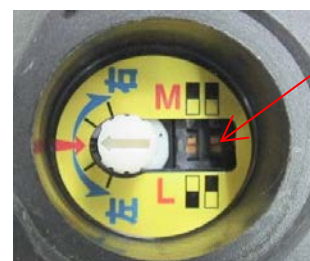
(図9)



- 6) これで全ての設定が完了しました。  
PTO、エンジンを切り、コントローラの電源をOFFにしてください。

- 7) 診断モード切替スイッチを上側に移動させてください。

- 8) 格納ボタンを押して、格納状態に戻してください。



診断モード  
切替スイッチ

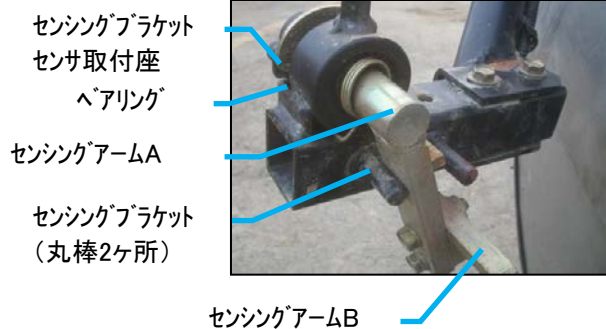
# XR750/850センシングセンサ交換手順書

## センサ構成部品

センサ(ポテンシオメータ)を構成している周辺部品が変形、破損していると、センサが誤ったセンシングをしてしまうため、以下に記載されている部品に異常がないか確認をします。

### 【センシングセンサ周辺部品】

- 1) センシングブラケットセンサ取付座
- 2) センシングブラケットの丸棒部分
- 3) センシングアームA
- 4) センシングアームB
- 5) ベアリング

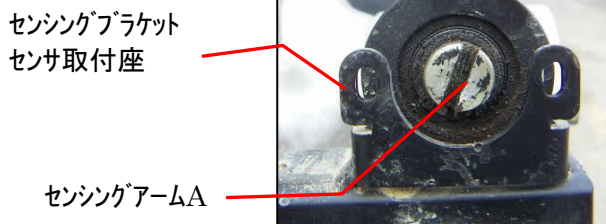


## センサ(ポテンシオメータ)交換方法

センシングセンサは、直接センサ単体を調整する必要があります。

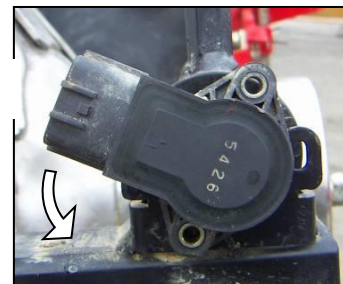
### 【センシングセンサ交換】

- 1) ドラム後方の丸いセンサカバーを外し、カプラー、マルコネジ2本を外し、センサを取外します。



- 2) 新品センサを(図1)の方向になるように持ちセンシングブラケットのセンサ取付座に当たるまでセンシングアームAに差込んだ後、矢印の方向に回転させマルコネジとナットで仮止めします。

(図1)



※センサを矢印と逆方向に回転させると破損します。

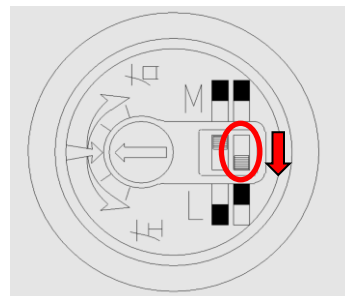
- 3) 下記を参照してセンシングセンサの調整してください。
- 4) 調整が終了したら、センサカバーを取付けて交換終了です。



### <センシングセンサの調整方法>

- 1) 制御ボックスを診断モードにして下さい。

- ① コントローラ裏にある黒色のキャップを外す。
- ② センサ診断モード切替スイッチを下側に移動させONにする。
- ③ コントローラの電源を入れると、“ピッ”と音が鳴り、センサ診断モードONの状態になります。



## 診断機能有無の見分け方

コントローラ裏のキャップを外し中のラベル色が  
 「黄色」(図1)の場合は診断機能が有り。……対象機番:47572911～  
 「白色」(図2)の場合は診断機能無し。……対象機番:47571206～47572806

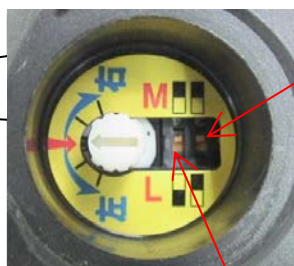
**\* 診断機能が無い場合は、テストで確認することになります。**



(図2) 診断機能有



<裏>

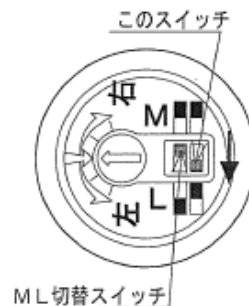


診断モード  
切替スイッチ

ML切替スイッチ



(図3) 診断機能無し



2) センシングセンサのマルコネジを2本緩め、センサを左右に軽く回転させ、センサ取付け座に馴染ませます。

3) センシングセンサ中心部を押さえながら、センシングセンサと対応しているリバースモードLED (図4) が点灯するまで、左右どちらかにゆっくり回転させながら調整します。

同一方向に回転させていくと、LEDは消灯⇒点滅⇒点灯⇒点滅⇒消灯の順に点灯していきます。

センサの状態によっては、どちらかの消灯状態がない場合もあります。

4) 調整した後、マルコネジ2本を均等に徐々に締め込み固定しては、固定後LEDが点灯していれば調整完了です。

### 注意)

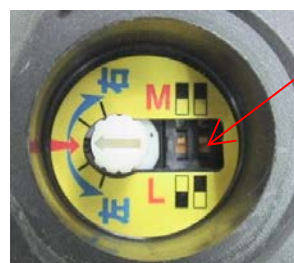
センシングセンサを調整する場合は、センシングアームAがバネの力でセンシングブラケットの丸棒と接触していることを確認した上で行ってください。

(図4)



5) これで設定が完了しました。  
 コントローラの電源をOFFにしてください。

6) 診断モード切替スイッチを上側に移動させてください。



診断モード  
切替スイッ

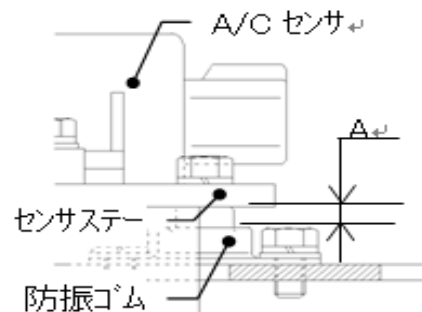
# XR750/850のAC(ジャイロ)センサ作動確認手順書

## 取付け状態チェック

センサステーの下側にあるゴムの劣化、破損を調べます。

防振ゴムのへたり(Aに隙間が無い)、劣化、破損がある場合は交換してください。

防振ゴムの交換を行う場合は、センサステーと防振ゴムの固定の際は防振ゴムが捻れないように注意して取り付けしてください。

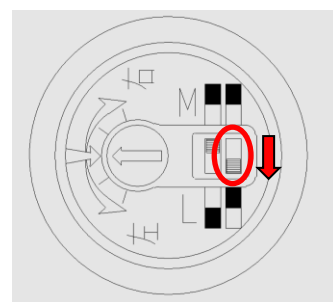


## 作動確認

**通电状態で確認しますので、コントローラとハーネスが正常であることを確認した上で行ってください。**

1) 制御ボックスを診断モードにして下さい。

- ① コントローラ裏にある黒色のキャップを外す。
- ② センサ診断モード切替スイッチを下側に移動させONにする。
- ③ コントローラの電源を入れると、“ピッ”と音が鳴り、センサ診断モードONの状態になります。



## 診断機能有無の見分け方

コントローラ裏のキャップを外し中のラベル色が  
「黄色」(図1)の場合は診断機能が有り。……対象機番:47572911～  
「白色」(図2)の場合は診断機能無し。……対象機番:47571206～47572806

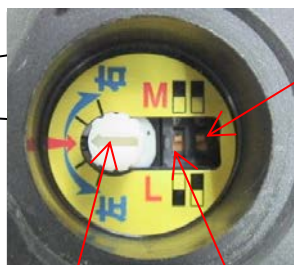


**\* 診断機能が無い場合は、テストで確認することになります。**

(図1) 診断機能有



<裏>



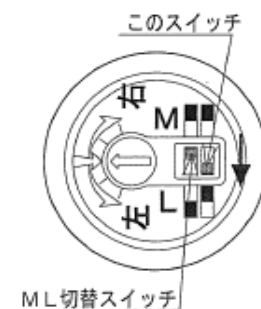
診断モード切替スイッチ

ガイアマチック調整スイッチ

ML切替スイッチ



(図2) 診断機能無し





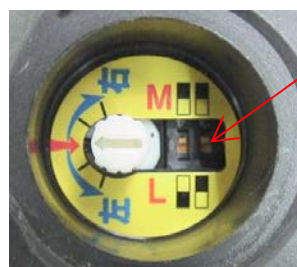
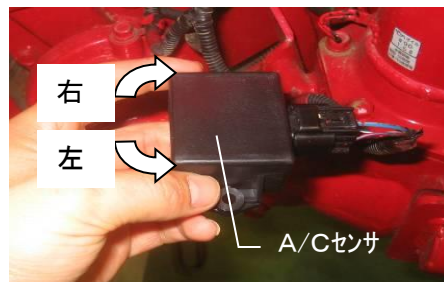
2) A/Cセンサーケースを本体から外し中からカプラーを接続したままA/Cセンサーを取り出す。

3) コントローラの電源をONにする。

4) A/Cセンサーを水平にした状態から左右どちらかに回転させるとブザー音が鳴り、静止させるとブザー音が無くなると正常です。

5) これで作動確認が完了しました。  
コントローラの電源をOFFにしてください。

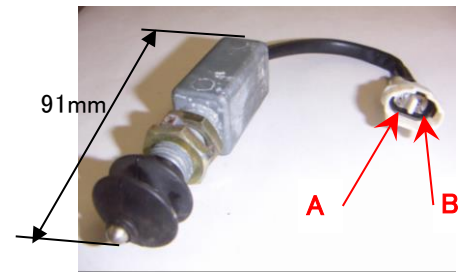
6) 診断モード切替スイッチを上側に移動させてください。



# XR750リミットスイッチ交換調整手順書

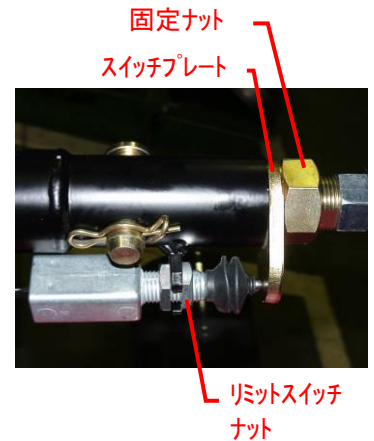
## 【リミットスイッチ】

- 1) コネクタ端子A⇄B間の導通をチェックする。
- 2) 通常時は導通し、スイッチを押し込んだ時に導通が切れれば正常。
- 3) スwitchを押し込んだ後バネの力で元に戻れば正常。



## 【調整・交換方法】

- 1) 固定ナットがしっかり締まっていることを確認します。
- 2) リミットスイッチがスイッチプレートと離れるまで、リミットスイッチのナットを緩めます。  
(交換する場合は外します。)
- 3) リミットスイッチがフリーの状態から7mm程度押し込まれた状態になるまで調整した後ナットを締め込みます。



## 【確認方法】

**通電状態で確認しますので、コントローラとハーネスが正常であることを確認した上で行ってください。**

- 1) コントローラの電源をONし、リバーLEDが消灯していることを確認します。  
点滅している場合は再調整をしてください。
- 2) 固定ナットを緩め、スイッチプレートをリミットスイッチから離します。  
この時コントローラのリバーLEDが点滅していれば調整完了。

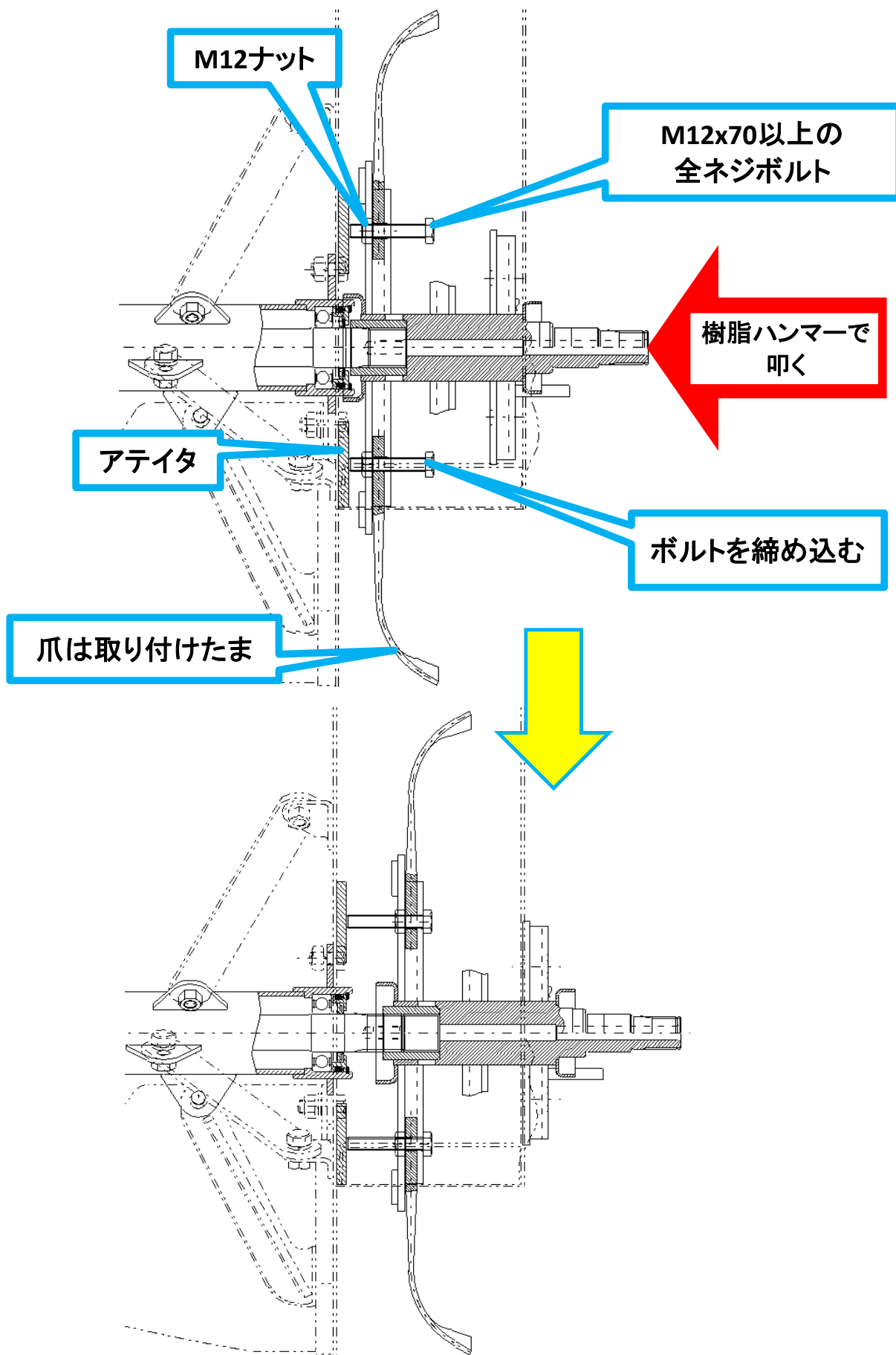


**リミットスイッチがスイッチプレートから離れるとリバーモードになり、リバーLEDが点滅します。この状態が正常です。**



# アゼローター爪軸取り外し手順

ボルト	M12x80,P1.75,全ネジ	9010229
ナット	M12,P1.75	9140514



# 部 品 コ ー ド 索 引

部 品 コード	頁	見出 番号	部 品 コード	頁	見出 番号	部 品 コード	頁	見出 番号	部 品 コード	頁	見出 番号
49870	11	2	6160041	8	16	7560025	7	21	7560071	15	5
60411	12	22	6160042	8	16	7560027	8	1	7560072	15	6
67811	11	3	6430535	25	3	7560028	8	8	7560073	16	1
0090005	15	26	6430655	28	12	7560029	8	4	7560074	16	3
0090006	15	25	6430655	30	12	7560030	8	2	7560075	16	6
0100161	4	1~20	6430655	32	12	7560031	8	2	7560076	16	7
0100163	2	1~20	6430655	34	12	7560032	8	12	7560078	15	9
0100164	4	1~20	6430675	28	10	7560033	8	19	7560079	15	10
0100380	1	1~13	6430675	30	10	7560034	8	13	7560080	15	13
0100610	4	1~20	6430675	34	10	7560035	8	23	7560081	15	15
0100650	2	1~20	6430714	32	26	7560036	8	20	7560082	15	22
0100935	1	1~13	6430714	34	26	7560037	8	21	7560083	16	11
0100936	1	1~13	6432024	28	23	7560038	9	30	7560084	16	13
0100942	3	1~13	6432024	30	23	7560039	9	28	7560085	16	14
0100954	3	1~13	6432024	33	36	7560040	9	41	7560086	16	18
0120283	5	18	6432024	35	36	7560041	9	37	7560087	16	19
0120285	5	18	6470005	28	14	7560042	9	38	7560088	15	24
1110005	37	4	6470005	30	14	7560043	10	1	7560089	17	33
1940064	19	20	6470005	32	14	7560044	10	5	7560090	18	1
1940064	28	25	6470005	34	14	7560045	10	7	7560092	18	12
1940064	30	25	7560000	5	1	7560046	10	6	7560093	18	22
1940064	33	38	7560001	5	7	7560047	11	1	7560094	18	28
1940064	35	38	7560002	5	6	7560048	11	8	7560097	20	1
1940064	37	3	7560003	5	10	7560049	11	11	7560098	20	3
2490073	37	5	7560003	6	38	7560050	11	14	7560099	20	7
3230043	28	24	7560004	5	2	7560051	11	16	7560100	20	9
3230043	30	24	7560004	6	44	7560052	11	19	7560101	20	12
3230043	33	37	7560005	5	2	7560053	11	22	7560102	20	14
3230043	35	37	7560005	6	44	7560054	11	26	7560103	20	17
3230059	16	29	7560006	5	14	7560055	12	1	7560104	20	21
3230059	25	6	7560007	5	16	7560056	12	6	7560106	21	3
3230060	16	27	7560008	5	22	7560057	12	8	7560107	21	8
3230060	25	7	7560009	6	34	7560058	12	9	7560108	21	10
4620027	14	13	7560010	5	27	7560059	12	12	7560109	21	11
4800012	5	24	7560011	6	33	7560059	49	10	7560110	21	12
4800012	9	46	7560012	6	33	7560059	51	10	7560111	21	14
4800012	10	15	7560013	6	35	7560060	12	13	7560112	21	15
4800012	11	28	7560013	21	6	7560060	49	11	7560113	21	19
4800568	7	19	7560014	6	45	7560060	51	11	7560114	21	22
4800781	19	2	7560015	6	42	7560061	12	14	7560115	21	24
4800782	12	11	7560016	6	41	7560061	49	12	7560116	21	26
4840084	27	7	7560016	8	5	7560061	51	12	7560117	21	28
4910064	12	5	7560017	7	1	7560062	12	18	7560118	21	30
4910137	49	18	7560018	7	2	7560063	12	20	7560119	22	35
4910137	51	18	7560019	7	3	7560064	12	26	7560120	22	36
4910137	53	1	7560020	7	6	7560065	12	28	7560121	22	38
4910137	54	1	7560021	7	8	7560068	15	1	7560122	22	40
5410045	18	23	7560022	7	11	7560069	15	2	7560123	23	1
5700065	37	2	7560023	7	16	7560070	15	4	7560124	23	2
6160040	8	16	7560024	7	17	7560070	16	8	7560125	23	3

# 部 品 コ ー ド 索 引

部 品 コード	頁	見出 番号	部 品 コード	頁	見出 番号	部 品 コード	頁	見出 番号	部 品 コード	頁	見出 番号
7560126	23	6	7560174	54	14	7560195	57	15	7660367	59	3
7560127	23	8	7560174	56	31	7560196	55	19	7660371	59	5
7560128	23	9	7560174	58	31	7560196	57	19	7660373	59	6
7560129	23	10	7560175	49	28	7560197	55	20	7660374	59	7
7560130	23	13	7560175	51	28	7560197	57	20	7660375	59	8
7560131	23	14	7560175	53	15	7560198	55	25	7660376	59	9
7560132	23	17	7560175	54	15	7560198	57	25	7660377	59	10
7560133	23	18	7560175	56	32	7560199	55	26	7660379	60	22
7560134	23	19	7560175	58	32	7560199	57	26	7660380	59	11
7560135	23	20	7560176	50	32	7560200	56	30	7660381	59	12
7560136	23	21	7560176	52	32	7560200	58	30	7660382	59	13
7560137	23	22	7560176	53	19	7560201	7	24	7660383	59	14
7560138	23	26	7560176	54	19	7560202	13	30	7660384	59	15
7560139	23	27	7560176	56	37	7560204	18	9	7660385	59	16
7560140	23	28	7560176	58	37	7560205	19	1	7660387	59	17
7560141	24	32	7560177	53	1~13	7560206	19	13	7660388	60	18
7560142	24	35	7560177	54	1~13	7560208	21	1	7660389	60	18
7560143	24	38	7560178	53	1~16	7560209	55	1	7660390	60	18
7560144	7	12	7560178	54	1~16	7560209	57	1	7660391	60	18
7560145	12	21	7560179	53	1~20	7560210	17	35	7660392	60	18
7560146	15	3	7560179	54	1~20	7560211	7	3~4	7660393	60	18
7560146	16	2	7560180	53	2	7560212	12	28~29	7660394	60	18
7560147	20	8	7560180	54	2	7560213	53	13	7660395	60	19~21
7560159	16	17	7560181	53	8	7560213	54	13	7660396	60	19
7560160	16	22	7560181	54	8	7560214	49	19	7660398	60	21
7560161	16	23	7560182	53	9	7560214	51	19	7660401	60	23
7560162	21	2	7560182	54	9	7560215	59	1	7660402	60	24
7560163	23	16	7560183	15	14	7560216	59	2	7660403	60	25
7560164	11	18	7560184	21	4	7560217	59	4	7660404	60	26
7560165	49	1~26	7560185	49	29	7560218	60	20	7660438	14	2
7560165	51	1~26	7560185	51	29	7580014	55	16	7660440	14	3
7560166	50	1~29	7560185	53	16	7580014	57	16	7660440	47	6
7560166	52	1~29	7560185	54	16	7600368	23	24	7660461	18	20
7560167	50	1~33	7560185	56	34	7640212	23	7	7660511	10	12
7560167	52	1~33	7560185	58	34	7650343	20	15	7660731	19	16
7560168	49	1	7560187	55	1~12	7660035	14	6	7660859	14	1
7560168	51	1	7560187	57	1~12	7660035	47	2	7660861	39	1~8
7560169	49	2	7560188	56	13~38	7660051	18	19	7660862	39	6
7560169	51	2	7560188	58	13~38	7660084	44	1	7660863	39	1
7560170	49	3	7560190	55	2	7660116	14	7	7660863	40	1
7560170	51	3	7560190	57	2	7660143	25	9	7660863	42	1
7560171	49	8	7560191	55	9	7660147	46	1	7660864	39	5
7560171	51	8	7560191	57	9	7660231	25	12	7660864	40	5
7560172	49	9	7560192	55	10	7660299	15	28	7660864	42	5
7560172	51	9	7560192	57	10	7660309	19	4	7660891	11	1
7560173	49	16	7560193	55	11	7660333	45	1	7660892	14	4
7560173	51	16	7560193	57	11	7660352	55	3	7660892	47	4
7560174	49	27	7560194	55	13	7660352	57	3	7660910	19	10
7560174	51	27	7560194	57	13	7660353	55	4	7660911	19	17
7560174	53	14	7560195	55	15	7660353	57	4	7660934	47	1

# 部 品 コ ー ド 索 引

部 品 コード	頁	見出 番号	部 品 コード	頁	見出 番号	部 品 コード	頁	見出 番号	部 品 コード	頁	見出 番号
7660978	40	1~10	7710707	57	28	8010082	2	20	8050014	26	16
7660979	40	6	7840025	12	15	8010083	2	11	8050200	26	15
7660980	40	9	7840025	20	4	8010084	2	6	8050200	28	17
7660980	42	9	7840025	49	13	8010107	3	9	8050200	30	17
7660981	47	1~8	7840025	51	13	8010107	4	9	8050304	28	7
7660982	47	3	7840059	21	5	8010108	3	10	8050304	30	7
7662059	14	10	7840059	48	2	8010108	4	10	8050304	32	7
7662060	14	12	7840059	49	20	8010122	3	8	8050304	34	7
7662115	43	1~3	7840059	49	26	8010125	3	12	8050395	32	23
7662116	43	1	7840059	51	20	8010143	3	8	8050395	34	23
7662124	41	1~5	7840059	51	26	8010144	3	12	8050436	30	30
7662125	41	1	7840059	53	12	8010145	4	8	8050607	27	16
7662126	41	4	7840059	54	12	8010146	4	12	8050620	27	15
7662127	42	1~11	7840059	56	33	8010147	4	13~20	8050620	32	30
7662128	42	6	7840059	58	33	8010148	4	13	8050620	34	30
7662159	49	21	7890037	7	13	8010149	4	20	8050625	28	19
7662159	51	21	7890222	23	4	8010150	4	17	8050625	30	19
7662175	9	34	7890357	16	24	8010151	4	19	8050625	33	32
7662191	8	15	8010006	3	13	8010152	4	16	8050625	35	32
7662204	7	9	8010009	3	3	8010153	4	8	8050626	28	20
7662211	23	5	8010009	4	3	8010154	4	12	8050626	30	20
7662230	9	40	8010011	3	7	8010155	4	8	8050626	33	33
7662231	9	40	8010011	4	7	8010156	4	12	8050626	35	33
7662289	18	18	8010016	1	13	8010200	1	12	8050627	28	21
7662290	19	1	8010016	2	12	8010202	1	3	8050627	30	21
7662292	19	8	8010016	3	11	8010202	2	3	8050627	33	34
7662326	25	1	8010016	4	11	8010204	1	5	8050627	35	34
7662327	25	2	8010052	1	4	8010204	2	5	8050660	33	39
7662364	44	1~3	8010052	2	4	8010420	3	2	8050661	28	26
7662365	45	1~3	8010053	1	8	8010420	4	2	8050661	30	26
7662366	46	1~3	8010053	2	8	8010421	3	4	8050661	33	40
7662479	19	3	8010054	1	2	8010421	4	4	8050661	35	39
7662480	19	14	8010054	2	2	8010425	1	9	8050859	32	10
7662493	50	30	8010057	1	7	8010425	2	9	8050959	26	1
7662493	52	30	8010057	2	7	8010425	3	5	8050962	26	11
7662493	53	17	8010058	1	10	8010425	4	5	8050964	27	11
7662493	54	17	8010058	2	10	8010430	3	6	8050965	26	18
7662493	56	35	8010059	1	11	8010430	4	6	8050965	27	18
7662493	58	35	8010060	1	6	8010432	1	1	8050966	28	1
7662494	50	31	8010065	1	11	8010432	2	1	8050966	30	1
7662494	52	31	8010065	2	11	8010432	3	1	8050966	32	1
7662494	53	18	8010066	1	6	8010432	4	1	8050966	34	1
7662494	54	18	8010066	2	6	8040427	32	6	8050967	28	2
7662494	56	36	8010067	1	11	8040427	34	6	8050967	30	2
7662494	58	36	8010068	1	6	8044401	26	5	8050967	32	2
7662496	48	1~2	8010073	2	13~20	8044401	27	5	8050967	34	2
7662515	48	1	8010076	2	13	8050012	26	6	8050968	28	6
7662521	19	19	8010077	2	16	8050012	36	11	8050968	30	6
7670070	7	25	8010078	2	17	8050013	26	9	8050969	32	17
7710707	55	28	8010079	2	19	8050013	27	6	8050969	34	17

# 部 品 コ ー ド 索 引

部 品 コード	頁	見出 番号	部 品 コード	頁	見出 番号	部 品 コード	頁	見出 番号	部 品 コード	頁	見出 番号
8050970	32	18	9011751	44	2	9020905	57	22	9023153	5	26
8050970	34	18	9011751	45	2	9020908	17	34	9023153	9	45
8050986	27	1	9011751	49	14	9020908	20	2	9023153	23	12
8050987	27	8	9011751	51	14	9020908	20	22	9023163	12	2
8052251	26	1~22	9011758	15	7	9020908	23	23	9023168	20	18
8052256	29	1~31	9011758	16	4	9020910	55	27	9023168	49	4
8052257	31	1~34	9011758	24	33	9020910	57	27	9023168	51	4
8052258	33	1~45	9011758	43	2	9020911	5	13	9024155	21	7
8052259	35	1~44	9011759	11	4	9020911	6	49	9024160	18	21
8052300	27	1~22	9011760	39	7	9020911	8	11	9024162	7	10
8060019	18	13	9011760	40	7	9020911	9	31	9025110	22	41
8060083	37	14	9011770	41	5	9020911	9	42	9070011	16	20
8060086	37	10	9011770	46	2	9020911	10	14	9070012	21	13
8060093	37	15	9011776	18	2	9020911	12	27	9070053	7	20
8060130	37	16	9011781	11	7	9020911	18	29	9140010	12	25
8060131	37	17	9011781	40	10	9020911	19	18	9140014	11	6
8060153	37	21	9011781	42	10	9020911	21	9	9140014	18	4
8060154	37	26	9011782	14	11	9020911	24	31	9140014	18	8
8060176	26	19	9011782	14	14	9020911	55	14	9140014	20	6
8060176	27	19	9011783	42	7	9020911	57	14	9140014	24	36
8060180	38	33	9011859	26	2	9020912	7	14	9140014	36	19
8060181	38	37	9011859	28	3	9020912	11	17	9140014	38	36
8060184	37	1	9011859	30	3	9020912	12	19	9140016	49	25
8060194	37	8	9011859	32	3	9020912	13	31	9140016	51	25
8060195	37	9	9011859	34	3	9020912	19	9	9140017	23	29
8060212	36	2	9011861	27	2	9020912	49	17	9140017	26	4
8060213	36	4	9011864	53	6	9020912	51	17	9140017	26	14
8060214	36	5	9011864	54	6	9020912	55	18	9140017	27	4
8060215	36	6	9011871	26	12	9020912	57	18	9140017	27	14
8060216	36	9	9011871	27	12	9020914	7	15	9140017	28	5
8060218	36	1	9011875	32	27	9020914	55	21	9140017	30	5
8060220	36	16	9011875	34	27	9020914	57	21	9140017	32	5
8061099	38	1~39	9011955	32	19	9020916	12	7	9140017	32	29
8061129	38	1~32	9011955	34	19	9020916	49	7	9140017	34	5
8061228	36	1~22	9011959	14	8	9020916	51	7	9140017	34	29
8061230	36	1~15	9011963	32	20	9020925	37	27	9140017	53	10
9000014	21	23	9011963	34	20	9020932	7	7	9140017	54	10
9000023	21	27	9011965	15	19	9020932	16	12	9140019	15	18
9010054	55	5	9011965	47	7	9020935	16	15	9140020	15	21
9010054	57	5	9011973	16	9	9020936	26	20	9140020	16	10
9010239	36	20	9011974	15	11	9020936	27	20	9140020	32	22
9011145	25	10	9012000	16	30	9020943	22	33	9140020	34	22
9011156	12	23	9020162	15	27	9020946	8	22	9140022	53	3
9011221	41	2	9020903	28	27	9020946	22	39	9140022	54	3
9011267	49	23	9020903	30	27	9020946	23	25	9140025	17	32
9011267	51	23	9020903	35	40	9020947	5	23	9140504	55	8
9011751	12	16	9020904	31	31	9020947	6	36	9140504	57	8
9011751	18	5	9020904	33	41	9020947	23	15	9140513	37	18
9011751	36	17	9020905	18	17	9020948	21	29	9140514	36	22
9011751	38	34	9020905	55	22	9023136	21	20	9140523	27	10

# 部 品 コ ー ド 索 引

部 品 コード	頁	見出 番号	部 品 コード	頁	見出 番号	部 品 コード	頁	見出 番号	部 品 コード	頁	見出 番号
9140526	28	9	9210010	31	32	9210016	14	9	9320422	35	35
9140526	30	9	9210010	33	42	9210016	15	12	9320525	19	21
9140526	32	9	9210010	35	41	9210016	15	20	9320550	28	16
9140526	34	9	9210010	49	5	9210016	32	21	9320550	30	16
9140703	16	28	9210010	51	5	9210016	34	21	9320550	32	16
9140703	20	16	9210010	55	23	9210016	47	8	9320550	34	16
9140703	25	8	9210010	57	23	9210018	17	31	9320625	25	11
9140703	39	4	9210012	11	5	9210018	27	9	9320630	15	16
9140703	40	4	9210012	12	17	9210020	26	7	9320630	25	4
9140703	42	4	9210012	14	5	9210020	28	8	9320850	28	15
9140705	7	18	9210012	15	8	9210020	30	8	9320850	30	15
9140705	12	4	9210012	16	5	9210020	32	8	9320850	32	15
9140705	18	11	9210012	18	3	9210020	32	24	9320850	34	15
9140705	18	16	9210012	18	7	9210020	34	8	9321235	26	10
9140705	19	7	9210012	18	25	9210020	34	24	9330003	37	12
9140705	20	13	9210012	20	5	9210020	36	12	9350101	9	33
9140705	20	20	9210012	24	34	9210020	53	4	9350240	8	27
9140705	28	29	9210012	24	37	9210020	54	4	9350240	11	9
9140705	30	29	9210012	36	18	9240012	38	38	9350253	5	12
9140705	33	43	9210012	36	21	9240016	19	11	9350271	5	21
9140705	35	42	9210012	38	35	9240016	25	5	9350277	6	47
9140705	37	11	9210012	39	8	9240106	55	6	9350278	9	43
9140705	49	6	9210012	40	8	9240106	57	6	9350280	11	23
9140705	51	6	9210012	41	3	9240108	21	16	9361020	12	10
9140705	55	17	9210012	42	8	9240108	39	2	9361062	9	35
9140705	55	24	9210012	42	11	9240108	40	2	9362080	9	29
9140705	55	29	9210012	43	3	9240108	42	2	9362085	6	32
9140705	57	17	9210012	44	3	9240110	18	14	9362095	5	3
9140705	57	24	9210012	45	3	9240110	37	20	9362095	6	43
9140705	57	29	9210012	46	3	9240110	37	23	9362100	8	3
9150303	21	25	9210012	47	5	9240112	18	6	9362110	9	39
9150358	16	16	9210012	49	15	9240112	18	24	9371012	21	18
9150358	19	23	9210012	51	15	9240112	36	7	9371015	20	11
9150358	22	34	9210014	23	30	9240114	20	10	9371017	19	12
9150358	37	28	9210014	26	3	9240120	53	5	9371017	22	37
9180005	16	25	9210014	26	13	9240120	54	5	9371020	5	20
9210006	55	7	9210014	27	3	9270002	37	7	9371025	25	15
9210006	57	7	9210014	27	13	9290036	26	8	9371030	5	11
9210008	21	21	9210014	28	4	9290036	32	25	9371030	6	30
9210008	39	3	9210014	30	4	9290036	34	25	9371030	6	37
9210008	40	3	9210014	32	4	9290036	36	13	9371030	7	5
9210008	42	3	9210014	32	28	9290070	7	4	9371030	7	22
9210010	12	3	9210014	34	4	9290158	12	29	9371030	8	9
9210010	12	24	9210014	34	28	9300034	37	22	9371030	11	15
9210010	18	10	9210014	49	24	9300034	38	39	9371035	8	14
9210010	18	15	9210014	51	24	9300040	16	26	9371035	10	3
9210010	19	6	9210014	53	7	9300046	36	8	9371040	5	4
9210010	20	19	9210014	53	11	9320422	28	22	9371040	10	8
9210010	28	28	9210014	54	7	9320422	30	22	9371045	8	24
9210010	30	28	9210014	54	11	9320422	33	35	9371050	2	18



# 部 品 コ ー ド 索 引

部 品 コード	頁	見出 番号	部 品 コード	頁	見出 番号	部 品 コード	頁	見出 番号	部 品 コード	頁	見出 番号
9371050	4	18	9380287	34	11	9992744	57	12			
9371085	10	11	9380293	11	21	9992809	29	31			
9372035	22	32	9380294	11	25	9992809	31	34			
9372042	5	17	9380294	25	14	9992809	33	45			
9372052	11	24	9380347	10	9	9992809	35	44			
9372055	5	28	9380350	11	12	9993297	61	18			
9372055	6	46	9380357	6	40	9993311	61	19			
9372062	10	13	9380357	8	6	9993380	61	23			
9372072	8	25	9420030	19	5	9993394	36	14			
9372072	9	36	9440191	7	23	9993492	61	17			
9372072	11	13	9440192	10	4	9993739	61	24			
9372072	28	13	9440193	11	27	9993948	18	30			
9372072	30	13	9480016	37	24	9993949	13	32			
9372072	32	13	9480050	21	17	9993949	19	25			
9372072	34	13	9480060	18	27	9993950	19	24			
9372080	10	10	9480064	15	23	9993951	7	26			
9372085	5	9	9480064	49	22	9993952	22	42			
9372085	6	39	9480064	51	22	9993953	61	9			
9372085	8	7	9490505	19	15	9993954	61	13			
9372085	8	18	9500151	18	26	9993956	61	11			
9372090	2	14	9540041	36	10	9993957	61	14			
9372110	4	14	9540041	37	25	9993959	61	15			
9373007	37	19	9580153	15	17	9993961	61	10			
9373015	26	17	9620002	37	6	9993963	61	8			
9373015	27	17	9650013	11	29	9993965	61	12			
9373015	28	18	9650026	5	15	9993967	61	20			
9373015	30	18	9650037	25	13	9993980	61	16			
9373015	33	31	9650038	6	31	9993984	61	5			
9373015	35	31	9660010	5	25	9993985	61	7			
9373015	36	3	9660010	9	44	9993986	61	6			
9373019	37	13	9660010	23	11	9993988	61	3			
9380032	16	21	9680051	19	22	9993990	61	4			
9380198	5	19	9991542	61	1	9993994	50	33			
9380201	11	20	9991556	36	15	9993994	52	33			
9380201	22	31	9991556	38	32	9993994	53	20			
9380207	6	29	9991556	61	25	9993994	54	20			
9380222	8	26	9991577	38	31	9993994	56	38			
9380225	2	15	9991908	37	30	9993994	58	38			
9380226	5	5	9992115	37	29	9994014	61	2			
9380230	5	8	9992126	26	22						
9380230	8	17	9992126	27	22						
9380243	6	48	9992182	61	21						
9380243	8	10	9992185	26	21						
9380243	10	2	9992185	27	21						
9380264	4	15	9992186	33	44						
9380287	9	32	9992187	35	43						
9380287	11	10	9992188	28	30						
9380287	28	11	9992189	31	33						
9380287	30	11	9992231	61	22						
9380287	32	11	9992744	55	12						

# KOBASHI

小橋工業株式会社

〒701-0292 岡山市南区中畦684

インターネットでも弊社の情報がご覧いただけます。

<http://www.kobashiindustries.com>

■北海道営業所	〒071-1248	北海道上川郡鷹栖町8線西2号6番	☎ (0166) 49-0070
■東北営業所	〒024-0004	岩手県北上市村崎野13地割35-1	☎ (0197) 71-1160
■関東営業所	〒321-3325	栃木県芳賀郡芳賀町芳賀台47-1	☎ (028) 687-1600
■新潟営業所	〒942-0041	新潟県上越市安江477-1	☎ (025) 546-7747
■岡山営業所	〒701-0165	岡山市北区大内田727	☎ (086) 250-1833
■九州営業所	〒861-2236	熊本県上益城郡益城町広崎1586-8 2F	☎ (096) 286-0202