

小橋工業(株)のホームページ(以下、弊社サイト)においては、カタログ・取扱説明書・パーツリスト等の電子データの閲覧、ダウンロードのサービス(以下、本サービス)をご提供しております。

本サービスをご利用の際には、以下の注意事項をご確認ください。

電子データの取扱いについて

電子データの内容について

- 本サービスにおいては、弊社製品のカタログ、取扱説明書、パーツリスト等、製品に関する全ての印刷物を網羅するものではありません。
- カタログ、取扱説明書、パーツリストの内容は、製品の仕様変更などにより、予告なく変更される場合があります。その為、弊社サイト内に掲載される電子データの内容は、販売店等で配布、掲示されるカタログ、製品購入時に同梱する取扱説明書、印刷物として存在しているパーツリストの内容とは異なる場合がございます。

表記内容は、発行当時の情報であり、弊社純正部品の名称、小売単価、各営業所の名称、所在地などの情報が現在と異なる場合があります。

また、製品安全上の取り扱い、環境対応につきましては、製品販売時の法令、規制に適合するものであり、製品販売後の法令、規制の変更内容を反映していない場合があります。予めご了承ください。

著作権について

本サービス内の電子データにつきましては、弊社(小橋工業株式会社)が著作権その他知的財産権を保有します。無断で他のウェブサイトや印刷媒体に転載することや複製、翻訳等はできません。但し、お手持ちの製品ご使用の為、1部に限り印刷することができます。

保証について

弊社の製品保証、安全性の保証は製品付属の書面に基づく保証に限られており、弊社サイト内の電子データに基づく保証は提供いたしません。

お問合せについて

ご使用の製品の取り扱い及び、使用上の安全等に関するお問合せは、ご購入店にご相談頂きますよう、お願いいたします。

免責事項

弊社サイトのご利用に起因するソフトウェア、ハードウェア上の事故その他の損害等につきましても、一切の責任を負いません。

弊社サイトのご利用に際して生じたお客さまと第三者との間のトラブルにつきましては、一切責任を負いません。弊社サイトのサービスは予告なく中止、または内容や条件を変更する場合がございます。

以上

小橋工業株式会社

日立パディーハロー

ZE 182N 202N 222N 242N



お 願 い

- 1.部品ご注文の際には型式・コード・品名・数量・機械番号をご明記ください。
- 2.部品は必ずコバシ純正部品をご使用願います。
- 3.改良のため、部品形状及び内容の一部を予告なく変更することがあります。

(市販の類似品を使用されると早期破損の原因となります。)

⚠ ご 注 意

1.パーツリストのご使用について

(1) 互換性の記号

旧←
新← } 新旧部品兼用可

旧←
新← } × 新旧部品兼用不可

旧←
新← } 矢印の方向のみに部品兼用可

(2) 実施機番の表示

新旧兼用不可部品と追加・廃止部品の実施機番を記載してあります。

また、イラスト図中に新旧の部品と実施機番を記載してあります。

2.ジョイント・オートヒッチアーム・ヒッチ・オプションの記載について

ジョイント総合版・オートヒッチアーム総合版・ヒッチ総合版・オプション総合版にて、変更を記載してあります。

最新の情報はそちらを参照ください。

なお、トラクタ装着の性格上、作業機機種・生産年式をわたる場合もあります。

ジョイント型式・オートヒッチアーム型式・ヒッチ型式・オプション型式を確認して、ご注文ください。

(作業機本体に属するジョイントは除く)

3.補用部品の塗装色について

現行量産機種の塗装色となっております。

在庫品につきましては生産時点の量産品塗装色となっております。

4.爪の記載について

爪は統廃合などにより、最新の情報は爪価格表を参照ください。

5.本パーツリストは改良のため予告なく変更することがあります。

補修用部品の供給年限について

この製品の補修部品の供給年限(期間)は、製造打ち切り後9年といたします。

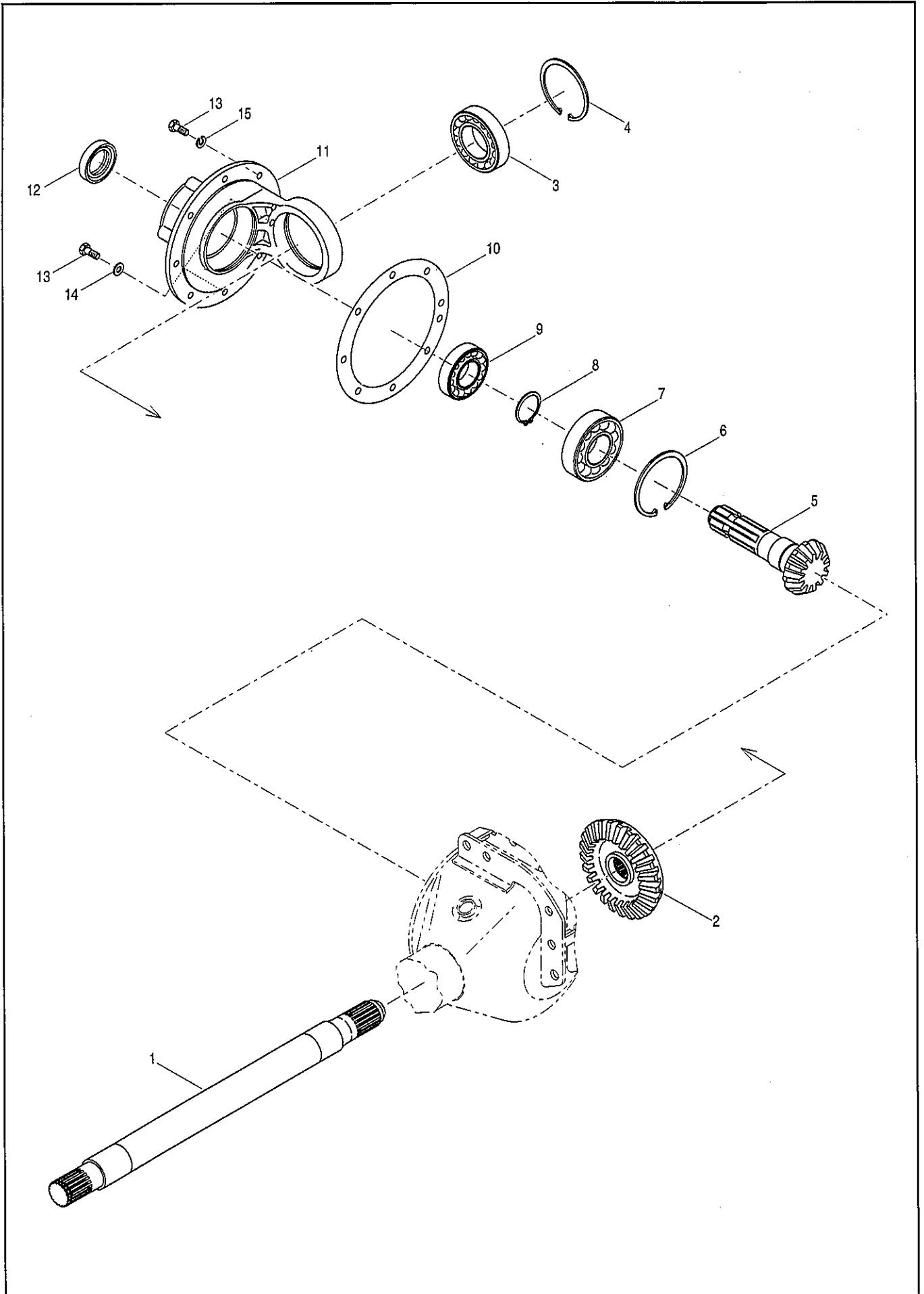
従いまして、その後のご注文につきましては、在庫限りの供給とさせていただきます。

目 次

1. ギヤー駆動部	1
2. チェン駆動部	3
3. コーウン部	5
4. フレーム部 (フレームパイプ)	7
5. フレーム部 (シールドカバー)	9
6. フレーム部 (エプロン・レベラ)	11
7. ヒッチ部 (N)	13
8. ラベル部 (ヒタチ)	15
部品コード索引	17

ZE182·202·222·242

1. ギヤー駆動部



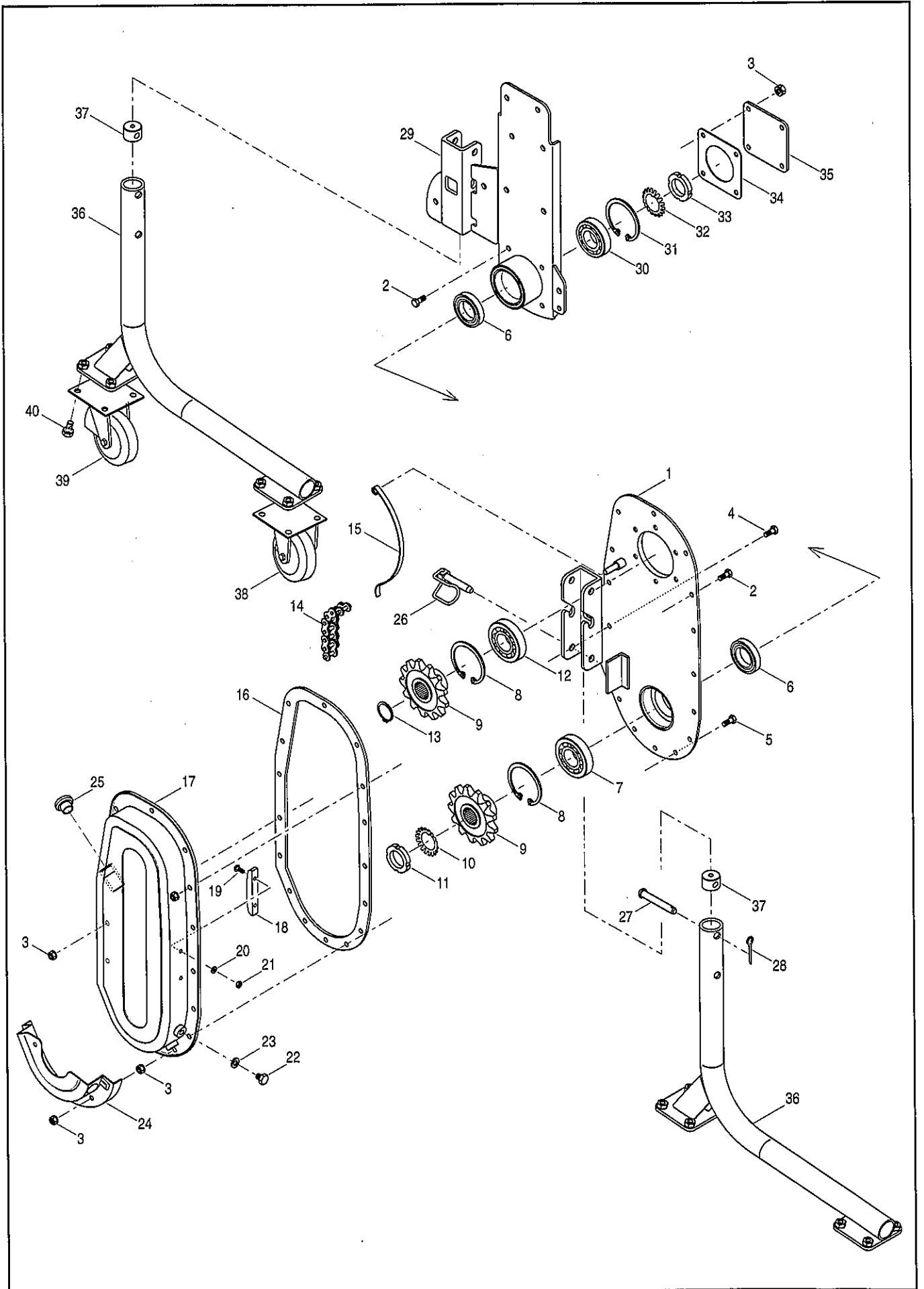
ZE182・202・222・242

1. ギヤ駆動部

見出番号	部品コード	部 品 名	規 格	1 台 分 個 数				実施機番	備 考
				182	202	222	242		
1	4810016	ベベルシャフト 1064.5	ZE182	1	—	—	—		48122010402
1	4810004	ベベルシャフト 1164.5	ZE202	—	1	—	—		48132010402
1	4810017	ベベルシャフト 1264.5	ZE222	—	—	1	—		48142010402
1	4810005	ベベルシャフト 1364.5	ZE242	—	—	—	1		48152010402
2	4800006	ベベル	T25	1	1	1	1		48022010801
3	9380230	ベアリング	6209	1	1	1	1		
4	9372085	ストップリング	H85	1	1	1	1		
5	4820066	ピニオン	T12	1	1	1	1		48210410100
6	9372090	ストップリング	H90	1	1	1	1		
7	9380249	ベアリング	6308	1	1	1	1		
8	9371040	ストップリング	S40	1	1	1	1		
9	9380222	ベアリング	6207	1	1	1	1		
10	4805901	キャリアバッキン 4800004		1	1	1	1		48022011212
11	4800004	キャリア		1	1	1	1		48022010614
12	9350211	オイルシール	TC 35.55.11	1	1	1	1		
13	9000044	コーティングボルト	M8×20 P1.25 8T	9	9	9	9		
14	9660008	シールワッシャ	M8 WF型	2	2	2	2		
15	9210008	Sワッシャ	M8	7	7	7	7		

ZE182·202·222·242

2. チェン駆動部



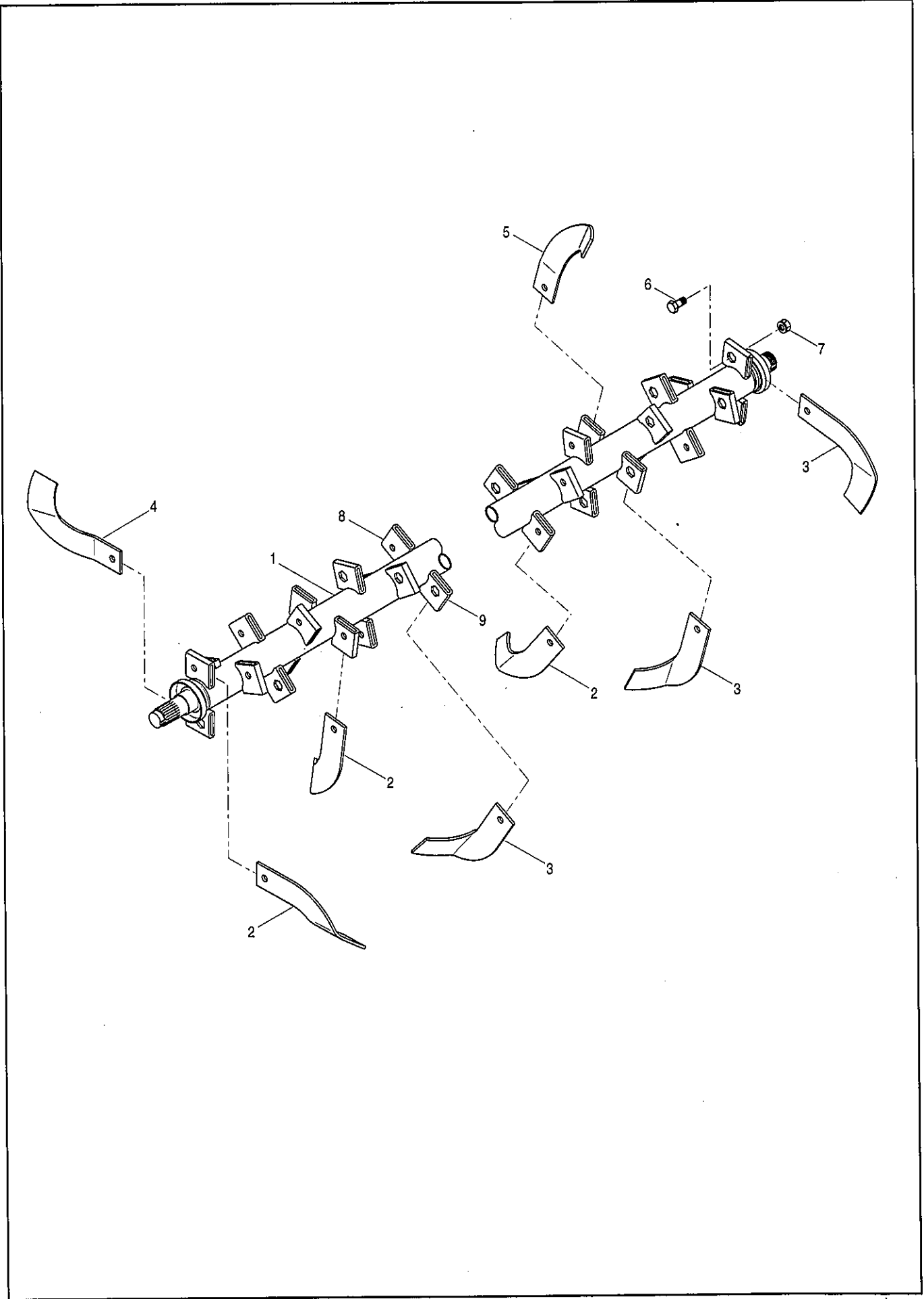
ZE182・202・222・242

2. チェン駆動部

見出番号	部品コード	部 品 名	規 格	1 台 分 個 数				実施機番	備 考
				182	202	222	242		
1	4820067	チェンケースプレート COMP		1	1	1	1		48210420100
2	9010106	ボルト	M8×20 P1.25	15	15	15	15		
3	9150305	ナット (Sワッシャ付)	M8 P1.25	22	22	22	22		
4	9010109	ボルト	M8×25 P1.25	3	3	3	3		
5	9010110	ボルト	M8×30 P1.25	2	2	2	2		
6	9350042	ジクツキシール	QLN40,65,11,23	2	2	2	2		
7	9380248	ベアリング	6307	1	1	1	1		
8	9372080	ストップリング	H80	2	2	2	2		
9	4800022	スプロケット	T13	2	2	2	2		48022020800
10	9400006	キクザガネ	AW06	1	1	1	1		
11	9390106	キクナット	AN0(右)	1	1	1	1		
12	9380269	ベアリング	6307RS	1	1	1	1		
13	9371035	ストップリング	S35	1	1	1	1		
14	9440136	ローラーリンクチェン	RS 80×40L	1	1	1	1		
15	4800023	テンショナ		1	1	1	1		48022020900
16	2590034	チェンカバー パッキン		1	1	1	1		25902005032
17	4820068	チェンカバー		1	1	1	1		48210420200
18	4800568	テンショナーピース		1	1	1	1		48010820700
19	9070054	マルコネジ (+)	M6×16 P1.0	2	2	2	2		
20	9660006	シールワッシャ	M6 WF型	2	2	2	2		
21	9140504	ナット	M6 P1.0	2	2	2	2		
22	9010103	ボルト	M8×13 P1.25	2	2	2	2		
23	9660008	シールワッシャ	M8 WF型	2	2	2	2		
24	4805929	チェンケースシューズ 4800732		1	1	1	1		48020920501
25	9530003	オイルキャップ	M20 P1.5 Oリングツキ	1	1	1	1		
26	4800781	ロックピン12		2	2	2	2		48020944200
27	9500208	テラーピン	φ12×70L	2	2	2	2		
28	9300034	ワリピン	φ3×20L	2	2	2	2		
29	4820069	サポートアーム COMP		1	1	1	1		48210420300
30	9380282	ベアリング	6207R	1	1	1	1		
31	9372072	ストップリング	H72	1	1	1	1		
32	9400007	キクザガネ	AW07	1	1	1	1		
33	9390207	キクナット	AN0(左)	1	1	1	1		
34	4800020	サポートカバーパッキン		1	1	1	1		48022020601
35	4805908	サポートカバー 4800019		1	1	1	1		48022020500
36	4805933	スタンド 4800795		2	2	2	2		48020945300
37	4800783	ピンホルダ		2	2	2	2		48020944500
38	0090005	キャスター WJ-100		2	2	2	2		
39	0090006	キャスター WJ-100Sブレーキツキ		2	2	2	2		
40	9020162	セムスボルト (SWツキ)	M10×20 P1.5	16	16	16	16		

ZE182・202・222・242

3. コーウン部



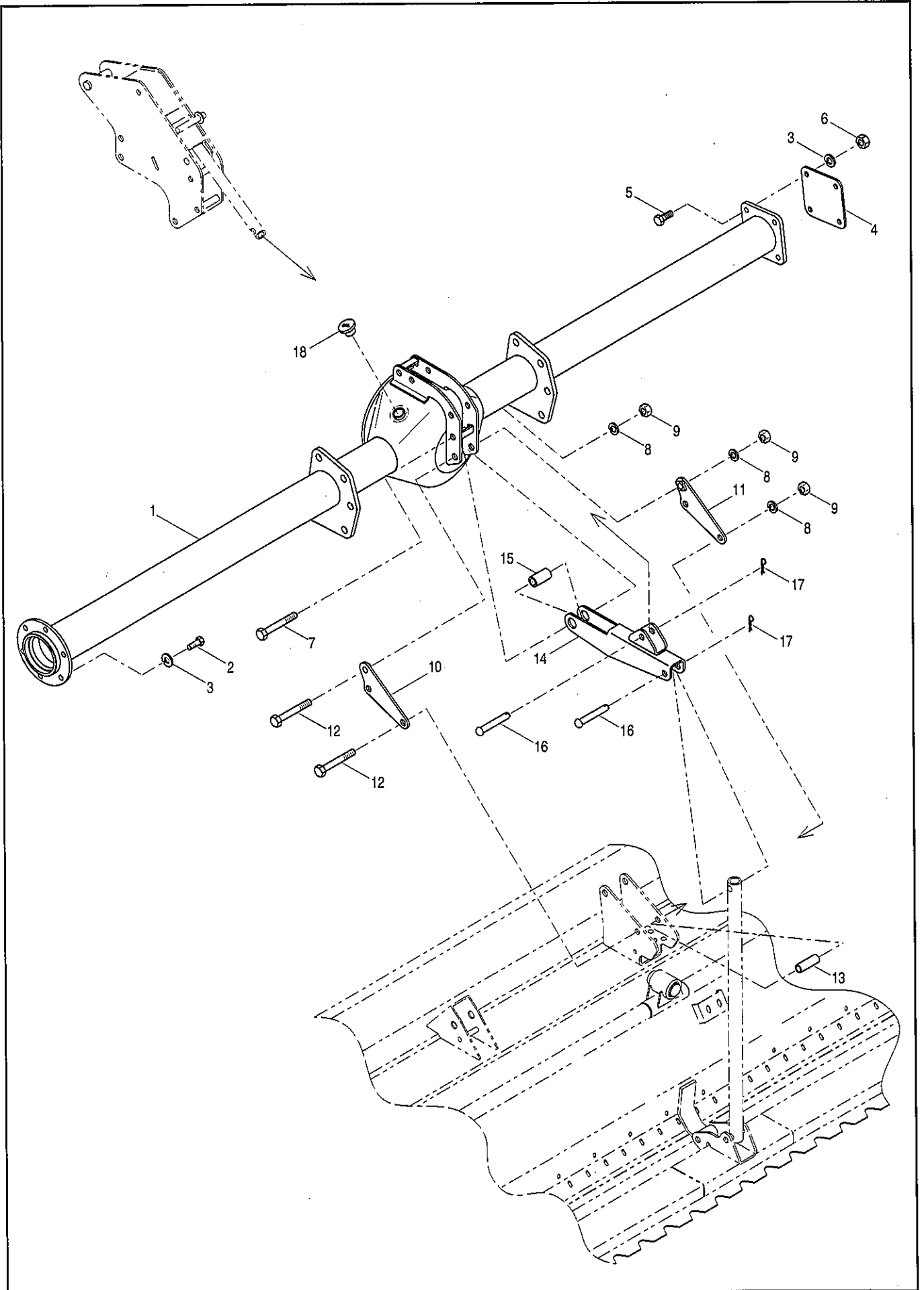
ZE182・202・222・242

3. コーウン部

見出番号	部品コード	部 品 名	規 格	1 台 分 個 数				実施機番	備 考
				182	202	222	242		
1	4800085	ツメジクCOMP		1	—	—	—		48022030102
1	4800024	ツメジクCOMP		—	1	—	—		48032030102
1	4800086	ツメジクCOMP		—	—	1	—		48042030102
1	4800025	ツメジクCOMP		—	—	—	1		48052030102
2	48541	シロカキツメR (白色塗装)	G1850 R	3	3	3	3		000G1850R03
3	48542	シロカキツメL (白色塗装)	G1850 L	3	3	3	3		000G1850L03
4	49771	シロカキツメR	G1855 R	20	22	25	29		0G185500R04
5	49772	シロカキツメL	G1855 L	20	22	25	29		0G185500L04
6	4740038	ボルト	M12×26 P1.5 8T	46	50	56	64		47452030800
6	0050045	ツメボルト ASSY	M12×26 P1.5 8T	(46)	(50)	(56)	(64)		
7	9150316	ナット (Sワッシャ付)	M12 P1.5 6T	46	50	56	64		
8	4801000	ホルダL		(23)	(25)	(28)	(32)		48022030401
9	4801001	ホルダR		(23)	(25)	(28)	(32)		48022030501

ZE182·202·222·242

4. フレーム部(フレームパイプ)



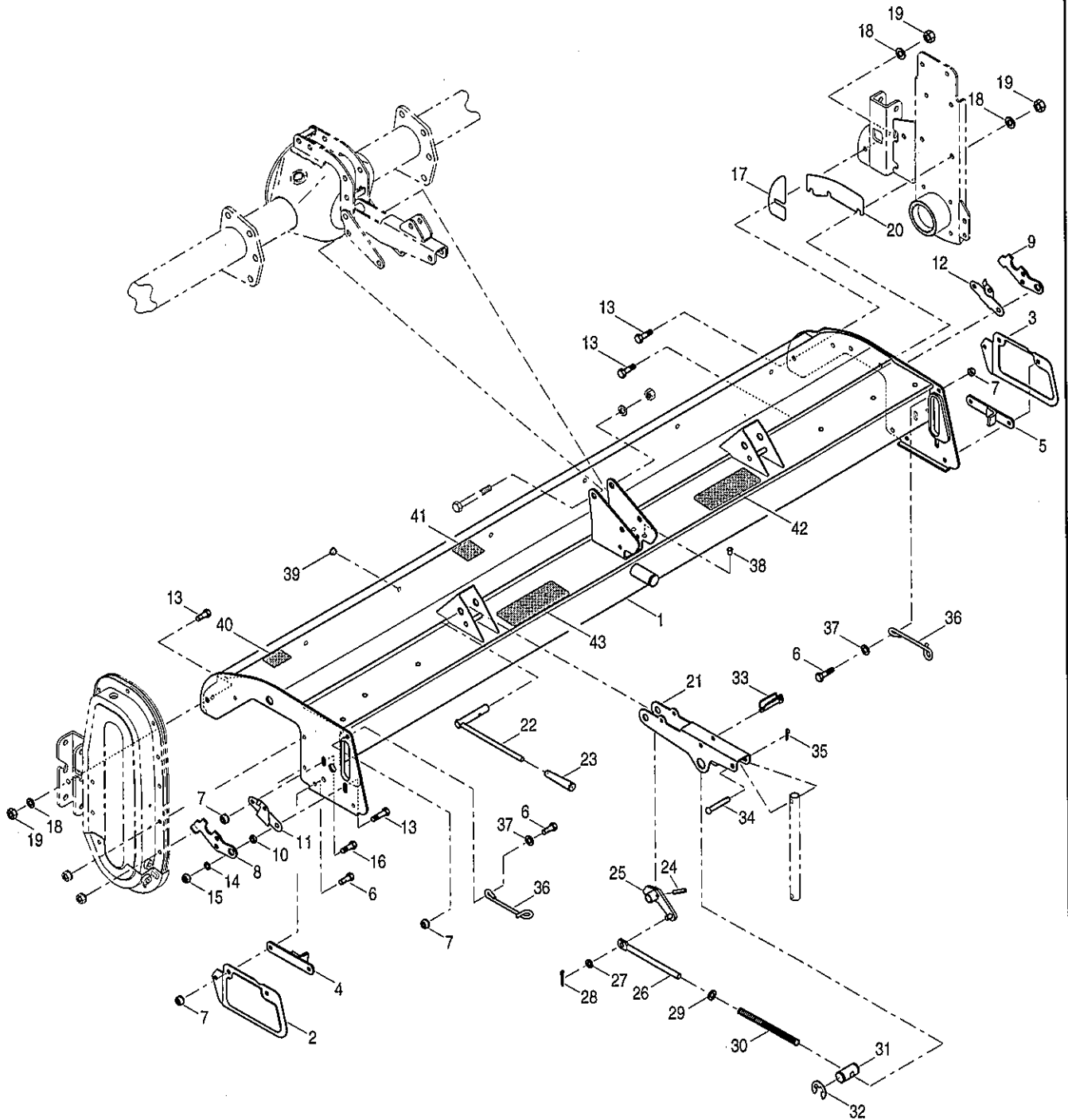
ZE182・202・222・242

4. フレーム部(フレームパイプ)

見出番号	部品コード	部 品 名	規 格	1 台 分 個 数				実施機番	備 考
				182	202	222	242		
1	4815092	フレームパイプ COMP 4810114	ZE182	1	—	—	—		48110910101
1	4815093	フレームパイプ COMP 4810115	ZE202	—	1	—	—		48120910101
1	4815094	フレームパイプ COMP 4810116	ZE222	—	—	1	—		48130910101
1	4815095	フレームパイプ COMP 4810117	ZE242	—	—	—	1		48140910101
2	9011156	ボルト	M10×20 P1.5 8T	6	6	6	6		
3	9210010	Sワッシャ	M10	10	10	10	10		
4	4800021	フレームパイプスペーサ							48022020700
5	9011157	ボルト	M10×25 P1.5 8T	4	4	4	4		
6	9140010	ナット	M10 P1.5 6T	4	4	4	4		
7	9011217	ボルト	M12×75 P1.75 8T	1	1	1	1		
8	9210012	Sワッシャ	M12	4	4	4	4		
9	9140013	ナット	M12 P1.75 6T	4	4	4	4		
10	4820071	レンゲツプレート L		1	1	1	1		48210440200
11	4820072	レンゲツプレート R		1	1	1	1		48210440300
12	9011219	ボルト	M12×85 P1.75 8T	3	3	3	3		
13	4820073	カラー	φ 17.3 T2.3 B50.5	2	2	2	2		48210440400
14	4805955	スイングアーム 4800830		1	1	1	1		48020942711
15	4800769	カラー	φ 21.7 T3.7 B41	1	1	1	1		48020943100
16	9500204	テラーピン	φ 12×50L	2	2	2	2		
17	9480012	Rピン	φ 12	1	1	1	1		
18	4800012	φ 20 オイルセン		1	1	1	1		48022011301

ZE182・202・222・242

5. フレーム部(シールドカバー)



ラベル



40



41



42



43

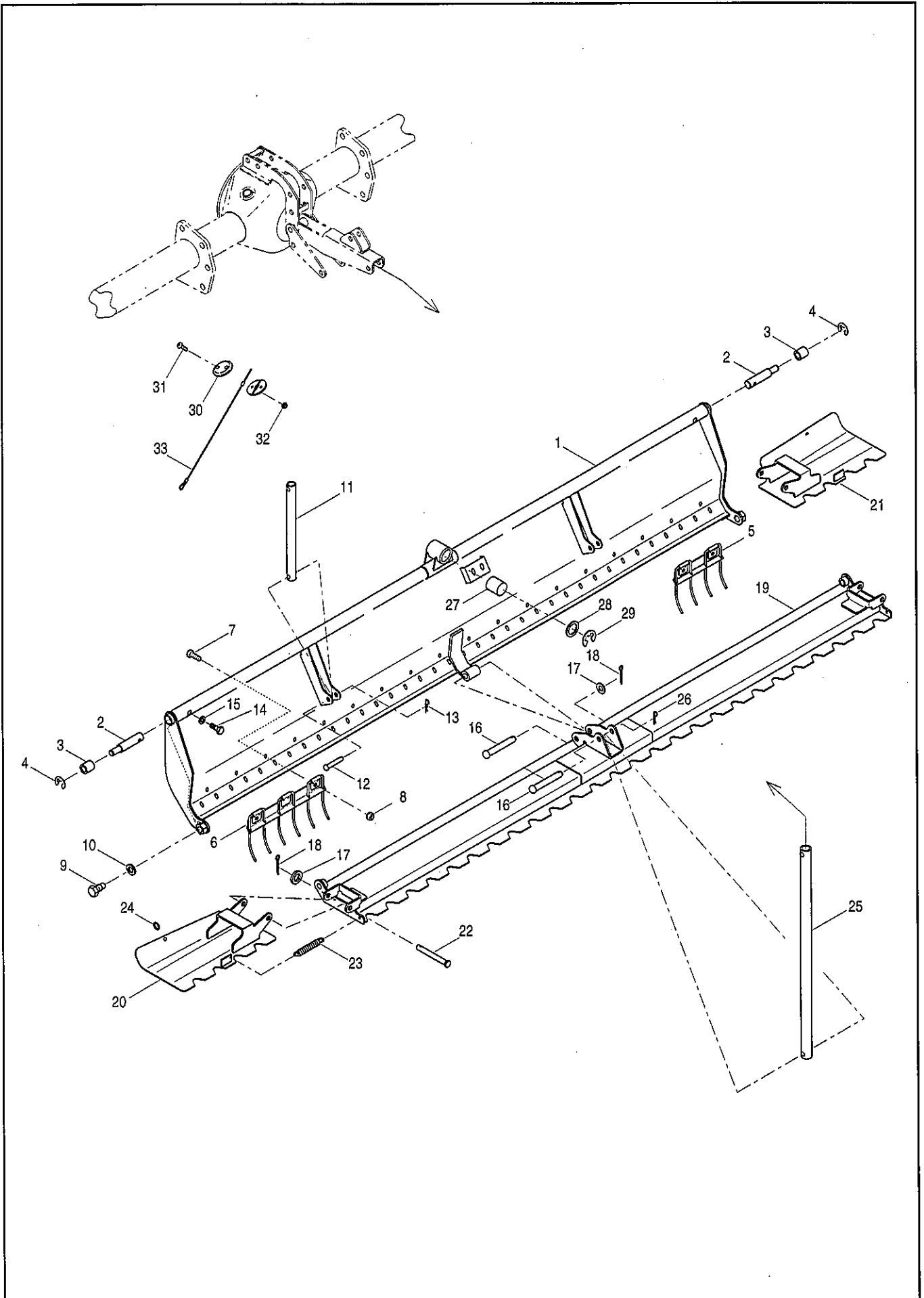
ZE182・202・222・242

5. フレーム部(シールドカバー)

見出番号	部品コード	部 品 名	規 格	1 台 分 個 数				実施機番	備 考
				182	202	222	242		
1	4805956	シールドカバー COMP (ラベル) 4800841		1	—	—	—		48010945711
1	4805957	シールドカバー COMP (ラベル) 4800842		—	1	—	—		48020945711
1	4805958	シールドカバー COMP (ラベル) 4800843		—	—	1	—		48030945711
1	4805959	シールドカバー COMP (ラベル) 4800844		—	—	—	1		48040945711
2	4805950	サイドカバー L 4800758		1	1	1	1		48020942000
3	4805951	サイドカバー R 4800759		1	1	1	1		48020942100
4	4805952	エプロンストップ L 4800793		1	1	1	1		48020945100
5	4805953	エプロンストップ R 4800794		1	1	1	1		48020945200
6	9010106	ボルト	M8×20 P1.25	7	7	7	7		
7	9150305	ナット (Sワッシャ付)	M8 P1.25	9	9	9	9		
8	4800762	ロックプレート L		1	1	1	1		48020942400
9	4800763	ロックプレート R		1	1	1	1		48020942500
10	4800764	カラー	φ17.3 T3.2 B4.7	2	2	2	2		48020942600
11	4800836	ロックプレートザ L		1	1	1	1		48020942212
12	4800837	ロックプレートザ R		1	1	1	1		48020942312
13	9010157	ボルト	M10×25 P1.5	8	8	8	8		
14	9240110	ザガネ	M10並丸	2	2	2	2		
15	9290020	Uナット	M10 P1.5	2	2	2	2		
16	9010104	ボルト	M8×15 P1.25	2	2	2	2		
17	4800806	シム							48020945800
18	9210010	Sワッシャ	M10	6	6	6	6		
19	9140511	ナット	M10 P1.5	6	6	6	6		
20	4800796	シム							48020945400
21	4805954	コンプレッションアーム 4800770		2	2	2	2		48020943200
22	4800775	アジャストレバー		2	2	2	2		48020943700
23	4800797	グリップ		2	2	2	2		48020945600
24	9320625	スプリングピン	φ6×25L	2	2	2	2		
25	4800772	スプリングアーム		2	2	2	2		48020943400
26	4800773	スプリングロッド		2	2	2	2		48020943500
27	9240010	ザガネ	M10小形丸	2	2	2	2		
28	9300034	ワリピン	φ3×20L	2	2	2	2		
29	9240012	ザガネ	M12小形丸	2	2	2	2		
30	4800792	スプリング		2	2	2	2		48020945000
31	4800774	ロッドシテン		2	2	2	2		48020943600
32	9373019	ストップリング	E19	4	4	4	4		
33	4800782	ロックピン8	φ8	2	2	2	2		48020944300
34	9500154	テラーピン	φ10×55L	2	2	2	2		
35	9480010	Rピン	φ10	2	2	2	2		
36	4840221	ワイヤガイド		2	2	2	2		48430043500
37	9240108	ザガネ	M8	2	2	2	2		
38	4800798	ポリキャップ		8	8	8	8		48020945500
39	4700066	ポリキャップ	5号	7	7	7	9		47052243900
40	9992074	ケイコク (ロータリー)		1	1	1	1		99905211001
41	9992127	キケン (ジョイント)		1	1	1	1		99905244000
42	9992087	チュウイ (トリアツカイ)		1	1	1	1		99905217000
43	9992086	ケイコク (テントウ)		1	1	1	1		99905216000

ZE182·202·222·242

6. フレーム部(エプロン・レベラ)



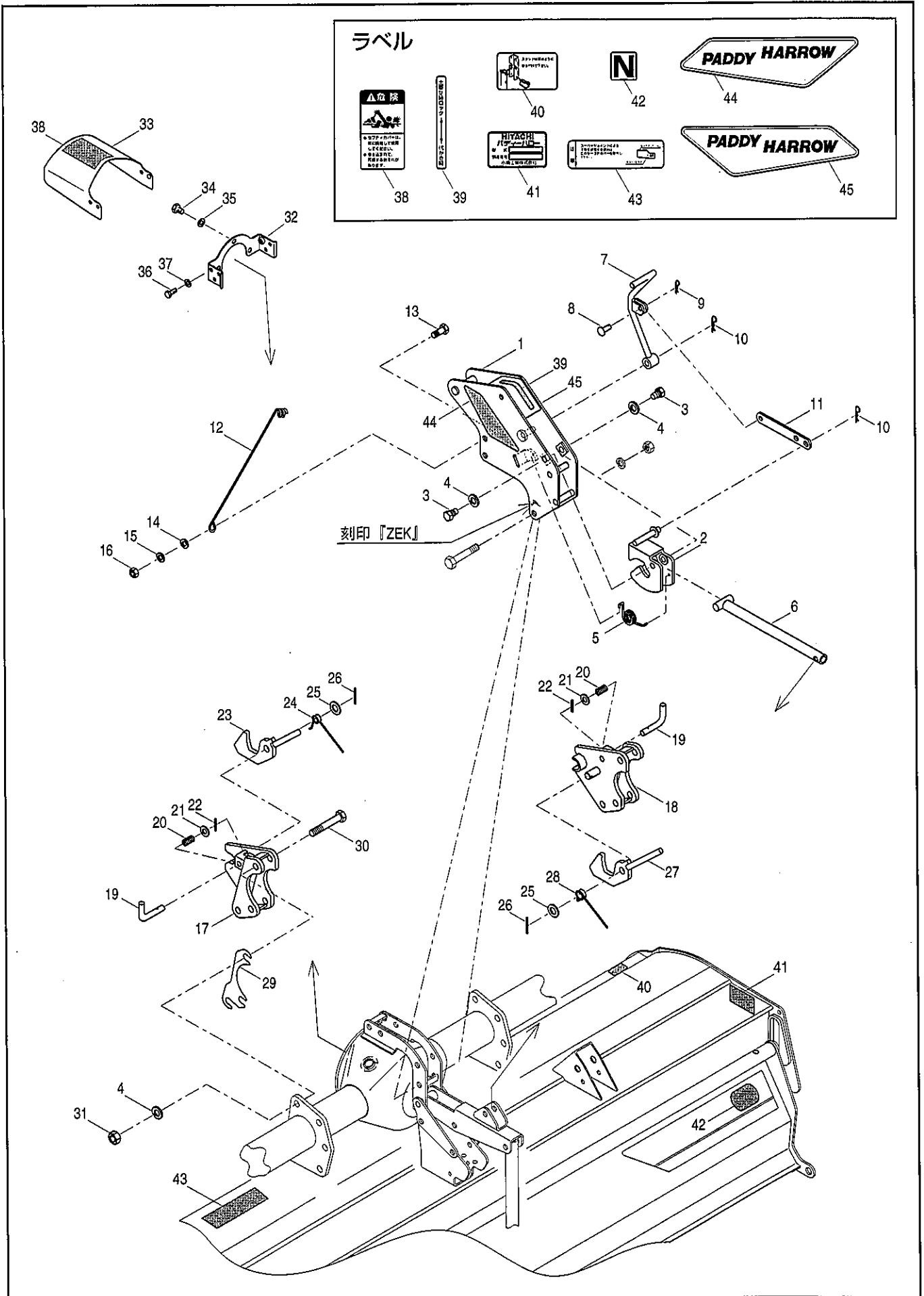
ZE182・202・222・242

6. フレーム部(エブロン・レベラ)

見出番号	部品コード	部 品 名	規 格	1 台 分 個 数				実施機番	備 考
				182	202	222	242		
1	4800801	エブロン COMP	ZE182	1	—	—	—		48010940701
1	4800740	エブロン COMP	ZE202	—	1	—	—		48020940701
1	4800741	エブロン COMP	ZE222	—	—	1	—		48030940701
1	4800742	エブロン COMP	ZE242	—	—	—	1		48040940701
2	4800752	エブロンスイングピン		2	2	2	2		48020941400
3	4800753	ガイドローラ		2	2	2	2		48020941500
4	9373012	ストップリング	E12	2	2	2	2		
5	4800618	スプリングレーキ2 COMP		—	4	2	—		48010843702
6	4800619	スプリングレーキ3 COMP		6	4	6	8		48010843802
7	9010104	ボルト	M8×15 P1.25	12	16	16	16		
8	9150305	ナット (Sワッシャ付)	M8 P1.25	12	16	16	16		
9	4750030	フックシテンボルト A	M16×35 P1.5 8T	2	2	2	2		47572041313
10	9210016	Sワッシャ	M16	2	2	2	2		
11	4800771	コンプレッションロッド		2	2	2	2		48020943300
12	9500152	テラーピン	φ10×40L	2	2	2	2		
13	9480010	Rピン	φ10	2	2	2	2		
14	4800721	コーティングボルト		2	2	2	2		48010842511
15	9240110	ザガネ	M10	2	2	2	2		
16	9500207	テラーピン	φ12×65L	2	2	2	2		
17	9240012	ザガネ	M12	3	3	3	3		
18	9300034	ワリピン	φ3×20L	3	3	3	3		
19	4810118	レベラ COMP	ZE182	1	—	—	—		48110940901
19	4810119	レベラ COMP	ZE202	—	1	—	—		48120940901
19	4810120	レベラ COMP	ZE222	—	—	1	—		48130940901
19	4810121	レベラ COMP	ZE242	—	—	—	1		48140940901
20	4810122	EXレベラ L		1	1	1	1		48110941600
21	4810123	EXレベラ R		1	1	1	1		48110941700
22	1410074	ヒンジピン	φ12×100L	2	2	2	2		14104029000
23	3280070	ロックバネ		2	2	2	2		32804036000
24	4800780	リング		2	2	2	2		48020944101
25	4820070	アンダストップ		1	1	1	1		48210440100
26	9480012	Rピン	φ12	1	1	1	1		
27	9350502	ブッシュ	KBB-2845-D	1	1	1	1		
28	4700037	トメワッシャ	11×32×4.5	1	1	1	1		47052241010
29	9373019	ストップリング	E19	1	1	1	1		
30	4800071	ワイヤグリップ		4	4	4	4		48022044301
31	9070002	丸小ネジ	M5×10 P0.8	4	4	4	4		
32	9140501	ナット	M5 P0.8	4	4	4	4		
33	4810124	EXレベラワイヤ	ZE182	1	—	—	—		48110944900
33	4810125	EXレベラワイヤ	ZE202	—	1	—	—		48120944900
33	4810126	EXレベラワイヤ	ZE222	—	—	1	—		48130944900
33	4810127	EXレベラワイヤ	ZE242	—	—	—	1		48140944900

ZE-2N

7. ヒッチ部(N)



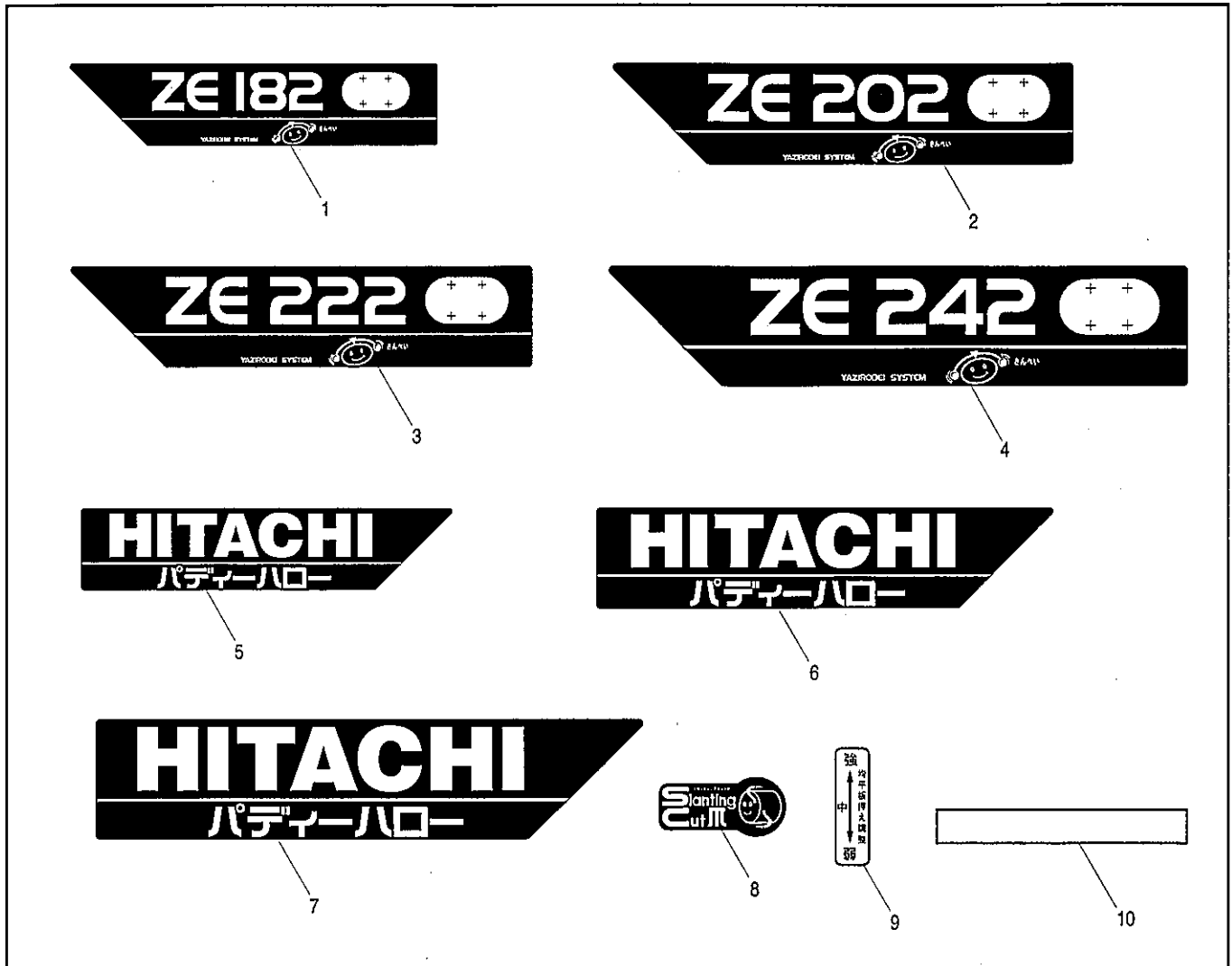
ZE-2N

7. ヒッチ部(N)

見出番号	部品コード	部 品 名	規 格	1 台 分 個 数				実施機番	備 考
1	8050561	マスト K		1				80551050300	
2	8050538	ストッパ		1				80506652001	
3	4800120	ストッパシテンボルト		2				48022044600	
4	9210014	Sワッシャ	M14	8					
5	4800059	オートヒッチロックバネ R		1				48022043200	
6	8050539	コントロールロッド		1				80506652100	
7	8050545	ロックレバー S		1				80506652300	
8	2600019	サイドブレーキシテンピン	φ10×26	1				26006023010	
9	9480010	Rピン	φ10	1					
10	9480012	Rピン	φ12	2					
11	8050537	リンク		1				80506651900	
12	4840087	ワイヤホルダ 2		1				48430052000	
13	9010207	ボルト	M12×25 P1.75	1					
14	9240112	ザガネ	M12 並丸	1					
15	9210012	Sワッシャ	M12	1					
16	9140514	ナット	M12 P1.75	1					
17	8050559	ヒッチブラケット KL		1				80551050100	
18	8050560	ヒッチブラケット KR		1				80551050200	
19	4820016	ストップレバー		2				48222041100	
20	4820017	スプリング (ストップ)		2				48222041200	
21	9240012	ザガネ	M12 小形丸	2					
22	9320440	スプリングピン	φ4×40L	2					
23	4820012	ロックレバー L		1				48222040701	
24	4820014	スプリング (ロックレバー) L		1				48222040901	
25	9240116	ザガネ	M16 並丸	2					
26	9320430	スプリングピン	φ4×30L	2					
27	4820013	ロックレバー R		1				48222040801	
28	4820015	スプリング (ロックレバー) R		1				48222041001	
29	8050093	ヒッチブラケットシム						80506250801	
30	9011269	ボルト	M14×85 P2.0 8T	6					
31	9140016	ナット	M14 P2.0 6T	6					
32	4800009	カバーブラケット		1				48022011001	
33	4800686	セーフティカバー (ラベル)		1				48022011400	
34	9010154	ボルト	M10×15 P1.5	3					
35	9210010	Sワッシャ	M10	3					
36	9010106	ボルト	M8×20 P1.25	2					
37	9240108	ザガネ	M8 並丸	2					
38	9992126	キケン (ジョイント)		1				99905243000	
39	9992512	ツチヨセロックカイジョ		1				99910353000	
40	9992513	スタンドトリツケイチ (ウエ)		1				99910355000	
41	9992709	キバンプレート		1				99900338000	
42	9992624	ラベルN		1				99901159000	
43	9991077	チュウイ (セーフティカバー)		1				99905121000	
44	9992670	PADDY HARROW.UL		1				99900314011	
45	9992671	PADDY HARROW.UR		1				99900315011	
1~45	8051681	ヒッチ ASSY						80551008100	

ZE182・202・222・242N

8. ラベル部(ヒタチ)



見出番号	部品コード	部 品 名	規 格	1 台 分 個 数				実施機番	備 考
				182	202	222	242		
1	9992689	ZE182		1	—	—	—		99909835000
2	9992690	ZE202		—	1	—	—		99909836000
3	9992691	ZE222		—	—	1	—		99909837000
4	9992692	ZE242		—	—	—	1		99909838000
5	9992705	HITACHIパディーハロー-18		1	—	—	—		99900334000
6	9992706	HITACHIパディーハロー-2022		—	1	1	—		99900335000
7	9992707	HITACHIパディーハロー-2426		—	—	—	1		99900336000
8	9992064	スランティングカットツメ		1	1	1	1		99910274000
9	9992517	キンペイバンオサエチョウセイ		2	2	2	2		99910354000
10	9990571	ハンシャテープ		2	2	2	2		47452044500

部 品 コ ー ド 索 引

部 品 コード	頁	見出 番号	部 品 コード	頁	見出 番号	部 品 コード	頁	見出 番号	部 品 コード	頁	見出 番号
48541	6	2	4800781	4	26	4820017	14	20	9150316	6	7
48542	6	3	4800782	10	33	4820066	2	5	9210008	2	15
49771	6	4	4800783	4	37	4820067	4	1	9210010	8	3
49772	6	5	4800792	10	30	4820068	4	17	9210010	10	18
50045	6	6	4800796	10	20	4820069	4	29	9210010	14	35
90005	4	38	4800797	10	23	4820070	12	25	9210012	8	8
90006	4	39	4800798	10	38	4820071	8	10	9210012	14	15
1410074	12	22	4800801	12	1	4820072	8	11	9210014	14	4
2590034	4	16	4800806	10	17	4820073	8	13	9210016	12	10
2600019	14	8	4800836	10	11	4840087	14	12	9240010	10	27
3280070	12	23	4800837	10	12	4840221	10	36	9240012	10	29
4700037	12	28	4801000	6	8	8050093	14	29	9240012	12	17
4700066	10	39	4801001	6	9	8050537	14	11	9240012	14	21
4740038	6	6	4805901	2	10	8050538	14	2	9240108	10	37
4750030	12	9	4805908	4	35	8050539	14	6	9240108	14	37
4800004	2	11	4805929	4	24	8050545	14	7	9240110	10	14
4800006	2	2	4805933	4	36	8050559	14	17	9240110	12	15
4800009	14	32	4805950	10	2	8050560	14	18	9240112	14	14
4800012	8	18	4805951	10	3	8050561	14	1	9240116	14	25
4800020	4	34	4805952	10	4	8051681	14	1~45	9290020	10	15
4800021	8	4	4805953	10	5	9000044	2	13	9300034	4	28
4800022	4	9	4805954	10	21	9010103	4	22	9300034	10	28
4800023	4	15	4805955	8	14	9010104	10	16	9300034	12	18
4800024	6	1	4805956	10	1	9010104	12	7	9320430	14	26
4800025	6	1	4805957	10	1	9010106	4	2	9320440	14	22
4800059	14	5	4805958	10	1	9010106	10	6	9320625	10	24
4800071	12	30	4805959	10	1	9010106	14	36	9350042	4	6
4800085	6	1	4810004	2	1	9010109	4	4	9350211	2	12
4800086	6	1	4810005	2	1	9010110	4	5	9350502	12	27
4800120	14	3	4810016	2	1	9010154	14	34	9371035	4	13
4800568	4	18	4810017	2	1	9010157	10	13	9371040	2	8
4800618	12	5	4810118	12	19	9010207	14	13	9372072	4	31
4800619	12	6	4810119	12	19	9011156	8	2	9372080	4	8
4800686	14	33	4810120	12	19	9011157	8	5	9372085	2	4
4800721	12	14	4810121	12	19	9011217	8	7	9372090	2	6
4800740	12	1	4810122	12	20	9011219	8	12	9373012	12	4
4800741	12	1	4810123	12	21	9011269	14	30	9373019	10	32
4800742	12	1	4810124	12	33	9020162	4	40	9373019	12	29
4800752	12	2	4810125	12	33	9070002	12	31	9380222	2	9
4800753	12	3	4810126	12	33	9070054	4	19	9380230	2	3
4800762	10	8	4810127	12	33	9140010	8	6	9380248	4	7
4800763	10	9	4815092	8	1	9140013	8	9	9380249	2	7
4800764	10	10	4815093	8	1	9140016	14	31	9380269	4	12
4800769	8	15	4815094	8	1	9140501	12	32	9380282	4	30
4800771	12	11	4815095	8	1	9140504	4	21	9390106	4	11
4800772	10	25	4820012	14	23	9140511	10	19	9390207	4	33
4800773	10	26	4820013	14	27	9140514	14	16	9400006	4	10
4800774	10	31	4820014	14	24	9150305	4	3	9400007	4	32
4800775	10	22	4820015	14	28	9150305	10	7	9440136	4	14
4800780	12	24	4820016	14	19	9150305	12	8	9480010	10	35

部 品 コ ー ド 索 引

部 品 コ ー ド	頁	見 出 番 号	部 品 コ ー ド	頁	見 出 番 号	部 品 コ ー ド	頁	見 出 番 号
9480010	12	13						
9480010	14	9						
9480012	8	17						
9480012	12	26						
9480012	14	10						
9500152	12	12						
9500154	10	34						
9500204	8	16						
9500207	12	16						
9500208	4	27						
9530003	4	25						
9660006	4	20						
9660008	2	14						
9660008	4	23						
9990571	15	10						
9991077	14	43						
9992064	15	8						
9992074	10	40						
9992086	10	43						
9992087	10	42						
9992126	14	38						
9992127	10	41						
9992512	14	39						
9992513	14	40						
9992517	15	9						
9992624	14	42						
9992670	14	44						
9992671	14	45						
9992689	15	1						
9992690	15	2						
9992691	15	3						
9992692	15	4						
9992705	15	5						
9992706	15	6						
9992707	15	7						
9992709	14	41						

KOBASHI

小橋工業株式会社

〒701-0292 岡山市南区中畦684

☎ (086) 298-3112

インターネットでも弊社の情報をご覧いただけます。

<http://www.kobashikogyo.com>

■北海道営業所	〒071-1248	北海道上川郡鷹栖町8線西2号6番	☎ (0166) 49-0070
■東北営業所	〒024-0004	岩手県北上市村崎野13地割35-1	☎ (0197) 71-1160
■関東営業所	〒321-3325	栃木県芳賀郡芳賀町芳賀台47-1	☎ (028) 687-1600
■新潟営業所	〒942-0041	新潟県上越市安江477-1	☎ (025) 546-7747
■岡山営業所	〒701-0165	岡山市北区大内田727	☎ (086) 250-1833
■九州営業所	〒861-2236	熊本県上益城郡益城町広崎1586-8 2F	☎ (096) 286-0202