

小橋工業(株)のホームページ(以下、弊社サイト)においては、カタログ・取扱説明書・パーツリスト等の電子データの閲覧、ダウンロードのサービス(以下、本サービス)をご提供しております。
本サービスをご利用の際には、以下の注意事項をご確認ください。

電子データの取扱いについて

電子データの内容について

- 本サービスにおいては、弊社製品のカタログ、取扱説明書、パーツリスト等、製品に関する全ての印刷物を網羅するものではありません。
- カタログ、取扱説明書、パーツリストの内容は、製品の仕様変更などにより、予告なく変更される場合があります。その為、弊社サイト内に掲載される電子データの内容は、販売店等で配布、掲示されるカタログ、製品購入時に同梱する取扱説明書、印刷物として存在しているパーツリストの内容とは異なる場合がございます。

表記内容は、発行当時の情報であり、弊社純正部品の名称、小売単価、各営業所の名称、所在地などの情報が現在と異なる場合があります。

また、製品安全上の取り扱い、環境対応につきましては、製品販売時の法令、規制に適合するものであり、製品販売後の法令、規制の変更内容を反映していない場合があります。予めご了承ください。

著作権について

本サービス内の電子データにつきましては、弊社(小橋工業株式会社)が著作権その他知的財産権を保有します。無断で他のウェブサイトや印刷媒体に転載することや複製、翻訳等はできません。但し、お手持ちの製品ご使用の為、1部に限り印刷することができます。

保証について

弊社の製品保証、安全性の保証は製品付属の書面に基づく保証に限られており、弊社サイト内の電子データに基づく保証は提供いたしません。

お問合せについて

ご使用の製品の取り扱い及び、使用上の安全等に関するお問合せは、ご購入店にご相談頂きますよう、お願いいたします。

免責事項

弊社サイトのご利用に起因するソフトウェア、ハードウェア上の事故その他の損害等につきましても、一切の責任を負いません。

弊社サイトのご利用に際して生じたお客さまと第三者との間のトラブルにつきましては、一切責任を負いません。弊社サイトのサービスは予告なく中止、または内容や条件を変更する場合がございます。

以上

小橋工業株式会社

コバシアゼローター



お 願 い

1.部品ご注文の際には型式・コード・品名・数量・機械番号をご明記ください。

2.部品は必ずコバシ純正部品をご使用願います。

3.改良のため、部品形状及び内容の一部を予告なく変更することがあります。

(市販の類似品を使用されると早期破損の原因となります。)

⚠ ご 注 意

1.パーツリストのご使用について

(1) 互換性の記号

旧←
新← } 新旧部品兼用可

旧←
新← } × 新旧部品兼用不可

旧←
新← } 矢印の方向のみに部品兼用可

(2) 実施機番の表示

新旧兼用不可部品と追加・廃止部品の実施機番を記載してあります。

また、イラスト図中に新旧の部品と実施機番を記載してあります。

2.ジョイント・オートヒッチアーム・ヒッチ・オプションの記載について

ジョイント総合版・オートヒッチアーム総合版・ヒッチ総合版・オプション総合版にて、
変更を記載してあります。

最新の情報はそちらを参照ください。

なお、トラクタ装着の性格上、作業機機種・生産年式をわたる場合もあります。

ジョイント型式・オートヒッチアーム型式・ヒッチ型式・オプション型式を確認して、ご注文ください。

(作業機本体に属するジョイントは除く)

3.補用部品の塗装色について

現行量産機種種の塗装色となっております。

在庫品につきましては生産時点の量産品塗装色となっております。

4.爪の記載について

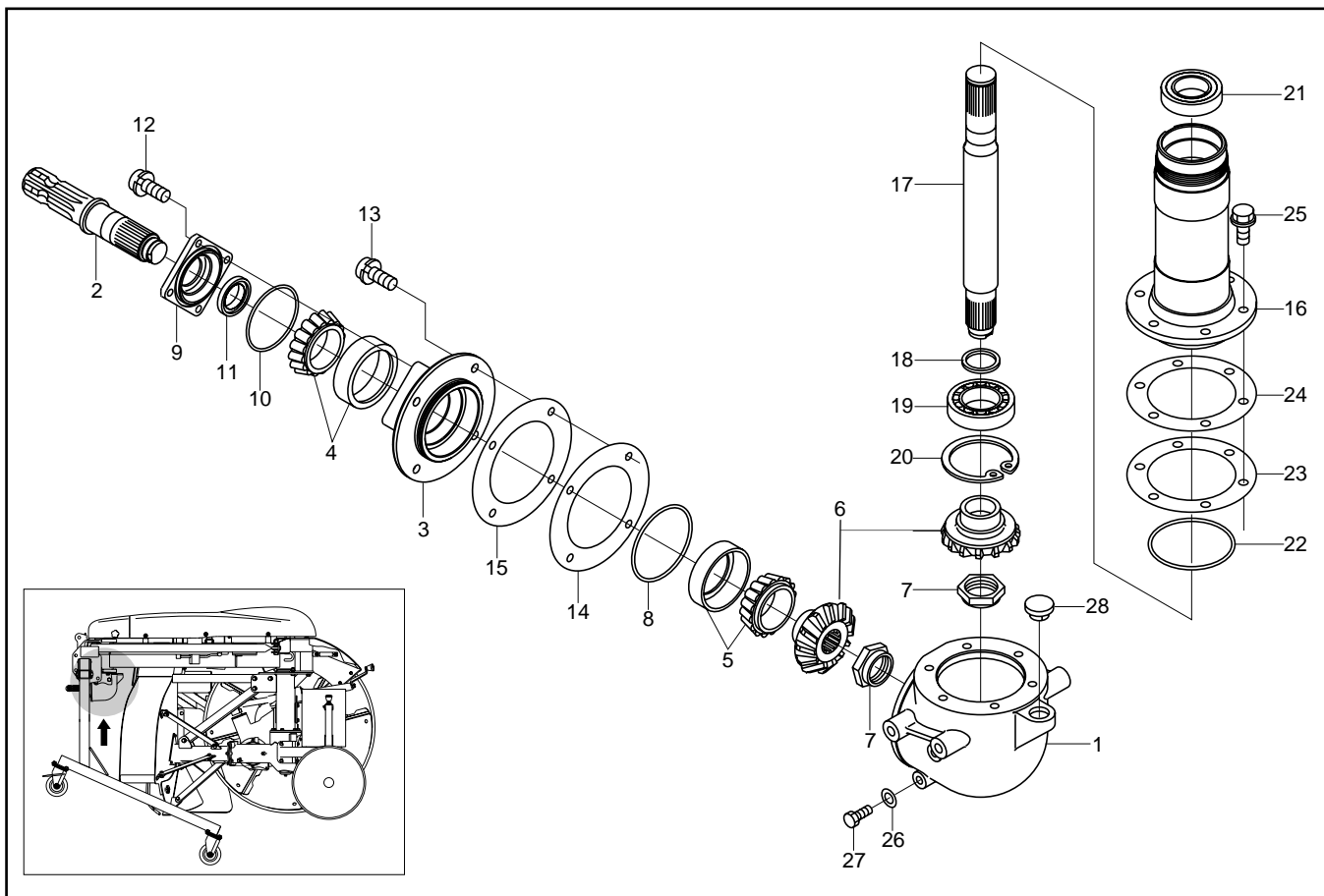
爪は統廃合などにより、最新の情報は爪価格表を参照ください。

5.本パーツリストは改良のため予告なく変更することがあります。

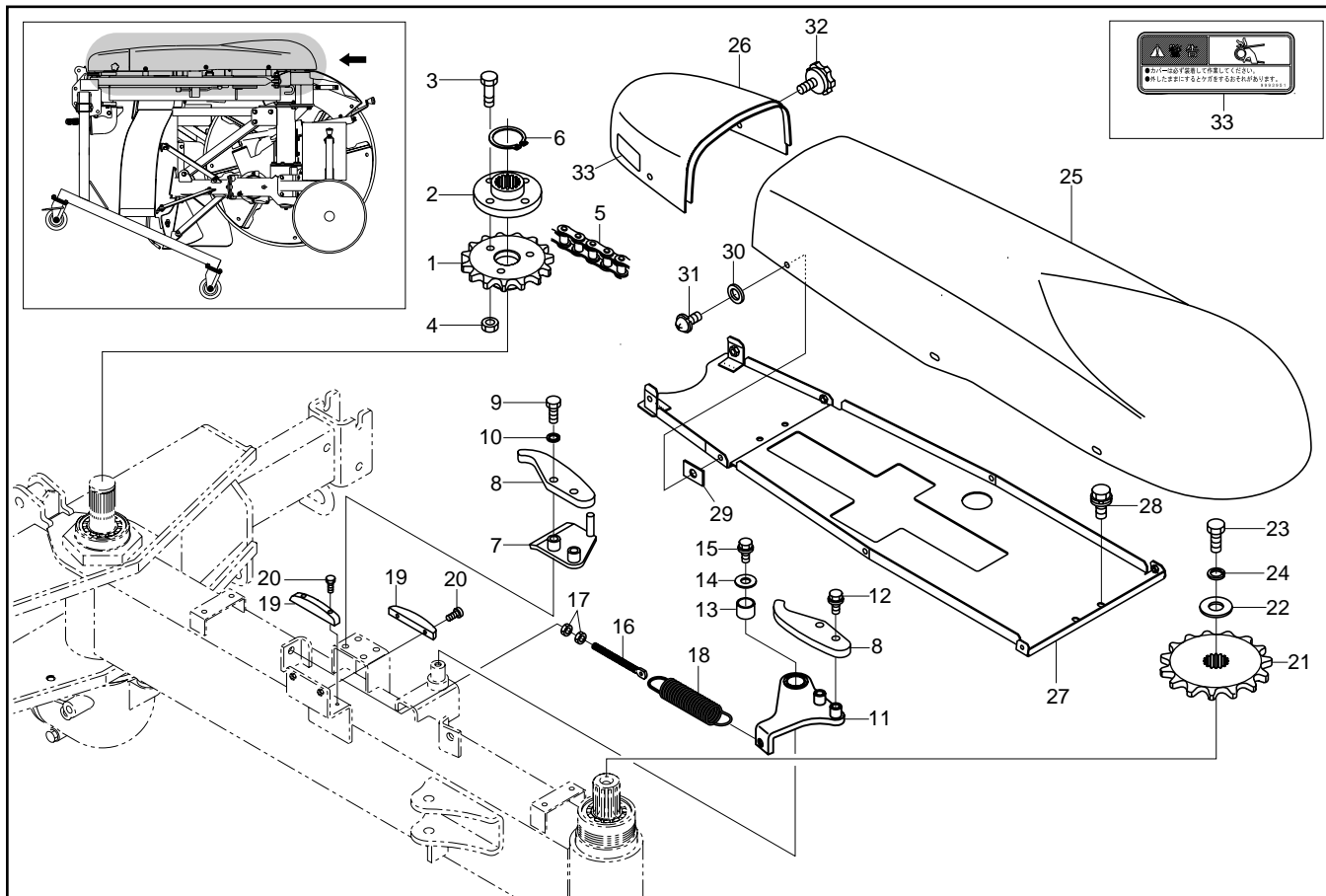
補修用部品の供給年限について

この製品の補修部品の供給年限(期間)は、製造打ち切り後9年といたします。

従いまして、その後のご注文につきましては、在庫限りの供給とさせていただきます。



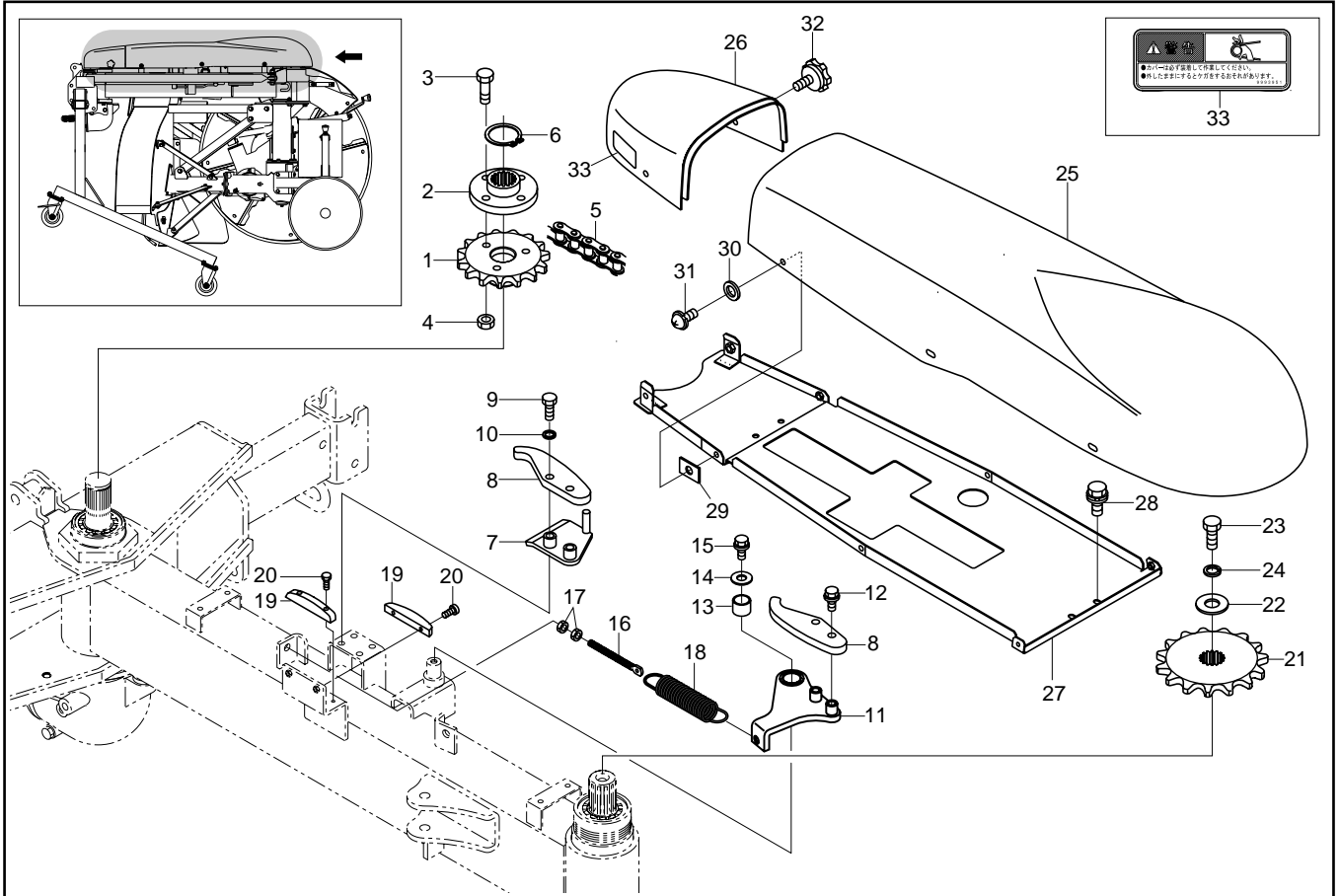
見出番号	部品コード	部品名	規格	1 台 分 個 数			実施機番	備考
				ZR101				
1	7662597	フロントギヤーケース		1				76660010100
2	7662598	PIC シャフト		1				76660010200
3	7660544	フロントハウジング		1				76611010300
4	9380121	ベアリング		1				
5	9380090	ベアリング		1				
6	7663290	マイタ キット	マイタ17Tの2個セット					76660018000
7	7660512	ロックナット 30		2				76611012700
8	9362100	O リング	G100	1				
9	7660547	フロントカバー		1				76611010700
10	9362070	O リング	G70	1				
11	9350232	オイルシール	TC35508	1				
12	9020947	コガタボルト 2P	M8X20 P1.25 7T	4				
13	9020911	コガタボルト 2P	M10X25 P1.5 7T	4				
14	7660491	シム	t0.2	4				76611010500
15	7660492	シム	t0.1	2				76611010600
16	7662600	フロントシテンパイプ		1				76660010500
17	7662601	フロントシテンシャフト		1				76660010700
18	7662191	カラー	35X54X7	1				76643010900
19	9380225	ベアリング		1				
20	9372090	ストップリング	H90	1				
21	9380287	ベアリング		1				
22	9362100	O リング	G100	1				
23	5360019	シム	t0.3	1				53610012800
24	5360018	シム	t0.1	2				53610012700
25	9020911	コガタボルト 2P	M10X25 P1.57T	6				
26	9660010	シールワッシャ	M10 WF	2				
27	9023153	コガタボルト	M10X12 P1.57T	2				
28	4800012	φ 20 オイルセン		1				48022011301



見出番号	部品コード	部品名	規格	1台分個数			実施機番	備考
				ZR101				
1	7662602	スプロケット	80-15T	1				76660011000
2	7662603	クドウフランジ		1				76660011100
3		コガタシャーボルト M10X35		1				76660011200
4		U ナット	M10 P1.5	1				
3 ~ 4	7662994	シャーボルトキット ZR (ホンタイ)	10本セット	1				
5	9440194	ローラチェーン		1				
6	9371035	ストップリング	S35	1				
7	7662604	ガイドスペーサ		1				76660011300
8	7662605	テンションプレート	MC ナイロン	2				76660011600
9	9023163	コガタボルト	M10X50 P1.5 7T	2				
10	9210010	S ワッシャ	M10	2				
11	7662606	テンションレバー		1				76660011400
12	9020911	コガタボルト 2P	M10X25 P1.5 7T	2				
13	7560144	DU ブッシュ	MB2225DU	1				
14	7890037	ザガネ 11X30X4.5		1				78920011300
15	9020912	コガタボルト 2P	M10X20 P1.5 7T	1				
16	7662607	テンションボルト		1				76660011500
17	9140014	ナット	M12 P1.5	2				
18	7662608	スプリング		1				76660011700
19	4800568	テンションナピース		2				48010820700
20	9070055	マルコネジ(+)	M6X20 P1.0	4				
21	7662612	スプロケット	80-18T	1				76660013200
22	9241015	クドウリンオサエイタ		1				92421305006
23	9011751	ボルト	M12X30 P1.5 8T	1				
24	9210012	S ワッシャ	M12	1				
25	7662645	オフセットチェンカバー A		1				76660042900
26	7662687	オフセットチェンカバー B (ラベル)		1				76660041500
27	7662647	オフセットチェンカバー COMP		1				76660043100
28	9020932	コガタボルト 3P	M8X16 P1.25 7T	4				
29	7662648	ボウシンラバー		6				76660043300

2. 駆動部 (チェン駆動部)

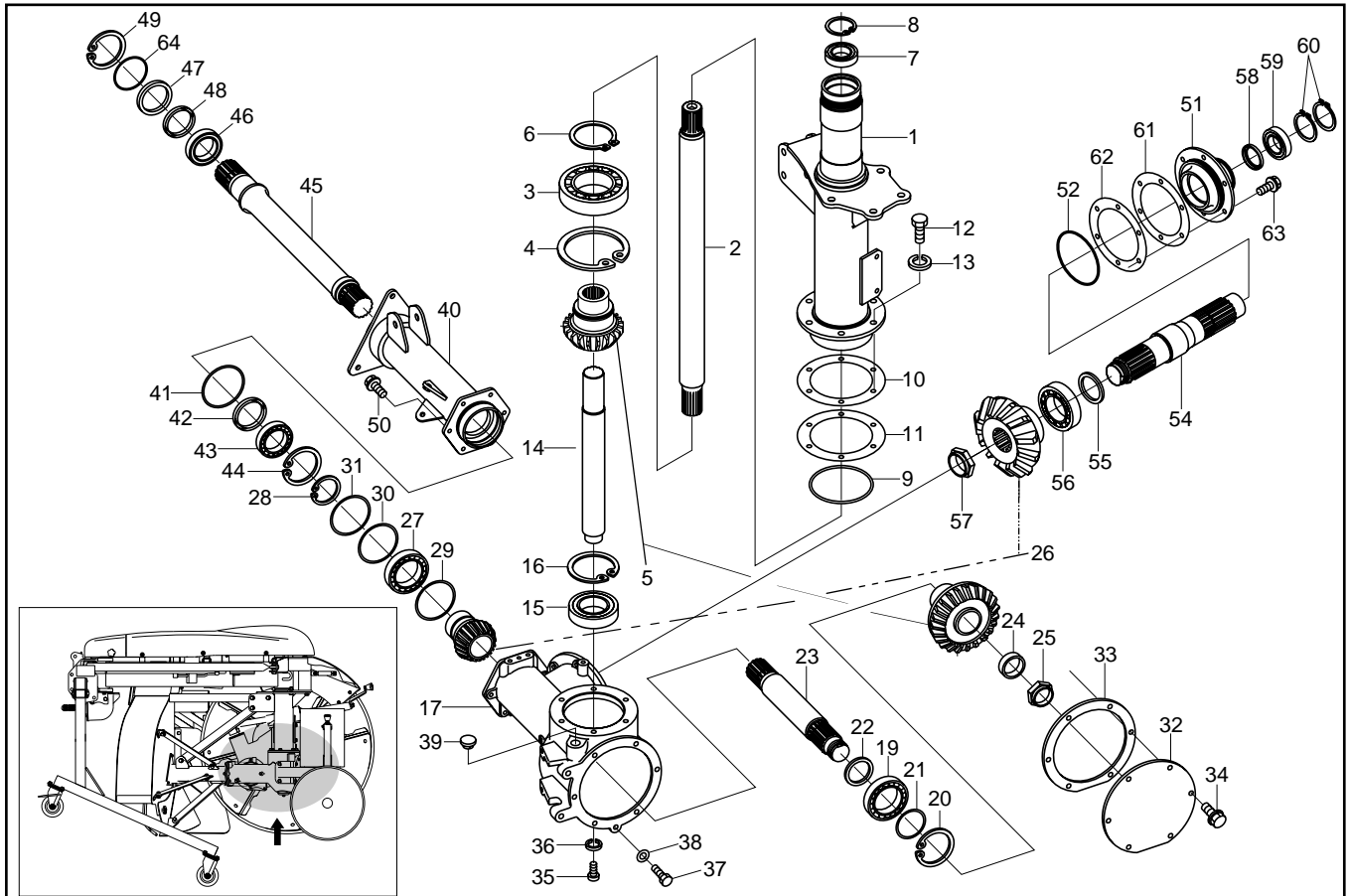
ZR101



見出番号	部品コード	部品名	規格	1台分個数			実施機番	備考
				ZR101				
30	9240109	ザガネ	M8 オオガタマル	6				
31	9070070	マルコネジ(+) 2P	M8x20 P1.25	6				
32	7670070	ノブボルト	M8X15 KG-B3 クロ 45 パイ	2				76700040400
33	9993951	ケイコク (カバー)		1				99912053000

3. 駆動部 (リヤギヤ-駆動部)

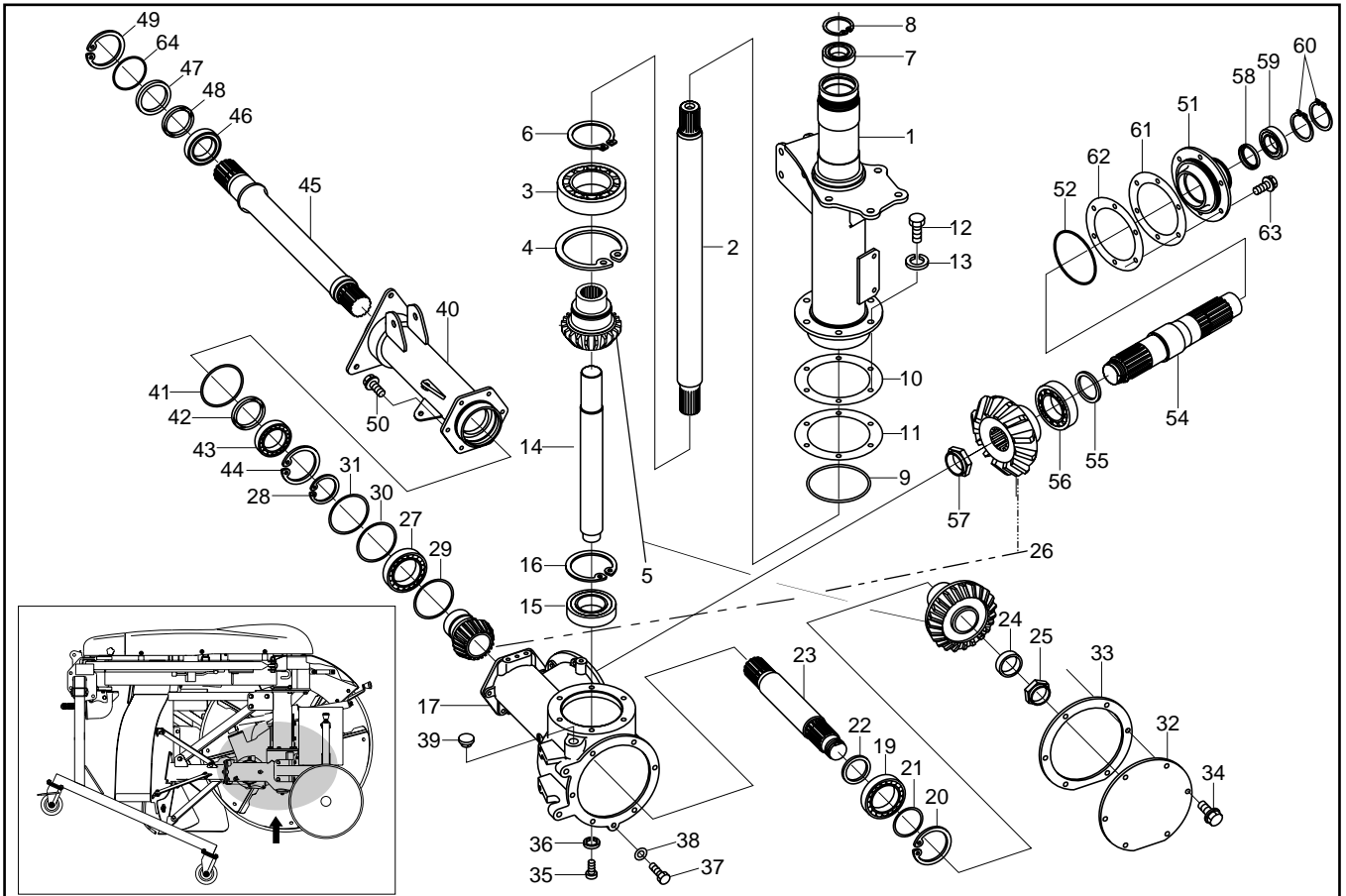
ZR101



見出番号	部品コード	部品名	規格	1台分個数		実施機番	備考
				ZR101			
1	7662609	リターンパイプ COMP		1			76660012001
2	7662610	リターンシャフト A		1			76660013000
3	9380238	ベアリング		1			
4	9372120	ストップリング	H120	1			
5	7663291	ベベルピニオンキット	ピニオン14Tとベベル27Tのセット				76660018100
6	9371065	ストップリング	S65	1			
7	9380287	ベアリング		1			
8	9372072	ストップリング	H72	1			
9	9360130	Oリング	G130	1			
10	7662232	シム L	t0.1	2			76645011500
11	7662233	シム L	t0.3	2			76645011600
12	9011751	ボルト	M12X30 P1.5 8T	6			
13	9210012	S ワッシャ	M12	6			
14	7662613	リターンシャフト B		1			76660013300
15	9380243	ベアリング		1			
16	9372062	ストップリング	H62	1			
17	7662614	リヤギヤケース		1			76660013500
19	9380234	ベアリング		1			
20	9372100	ストップリング	H100	1			
21	0120086	シム	60X71.5 t0.1	1			92410460072
21	0120087	シム	60X71.5 t0.2	2			92410460072
21	0120089	シム	60X71.5 t0.5	1			92410460072
22	7662616	カラー	41X6516	1			76660013700
23	7662617	コーウンシャフト A		1			76660013800
24	9380005	ナイロン	IR35X40X12.5	1			51040010800
25	5100382	ロックナット 35		1			51000820300
26	7663292	ベベルピニオンキット	ピニオン15Tとベベル22Tのセット				76660018200
27	9380234	ベアリング		1			
28	9371055	ストップリング	S55	1			

3. 駆動部 (リヤギヤ駆動部)

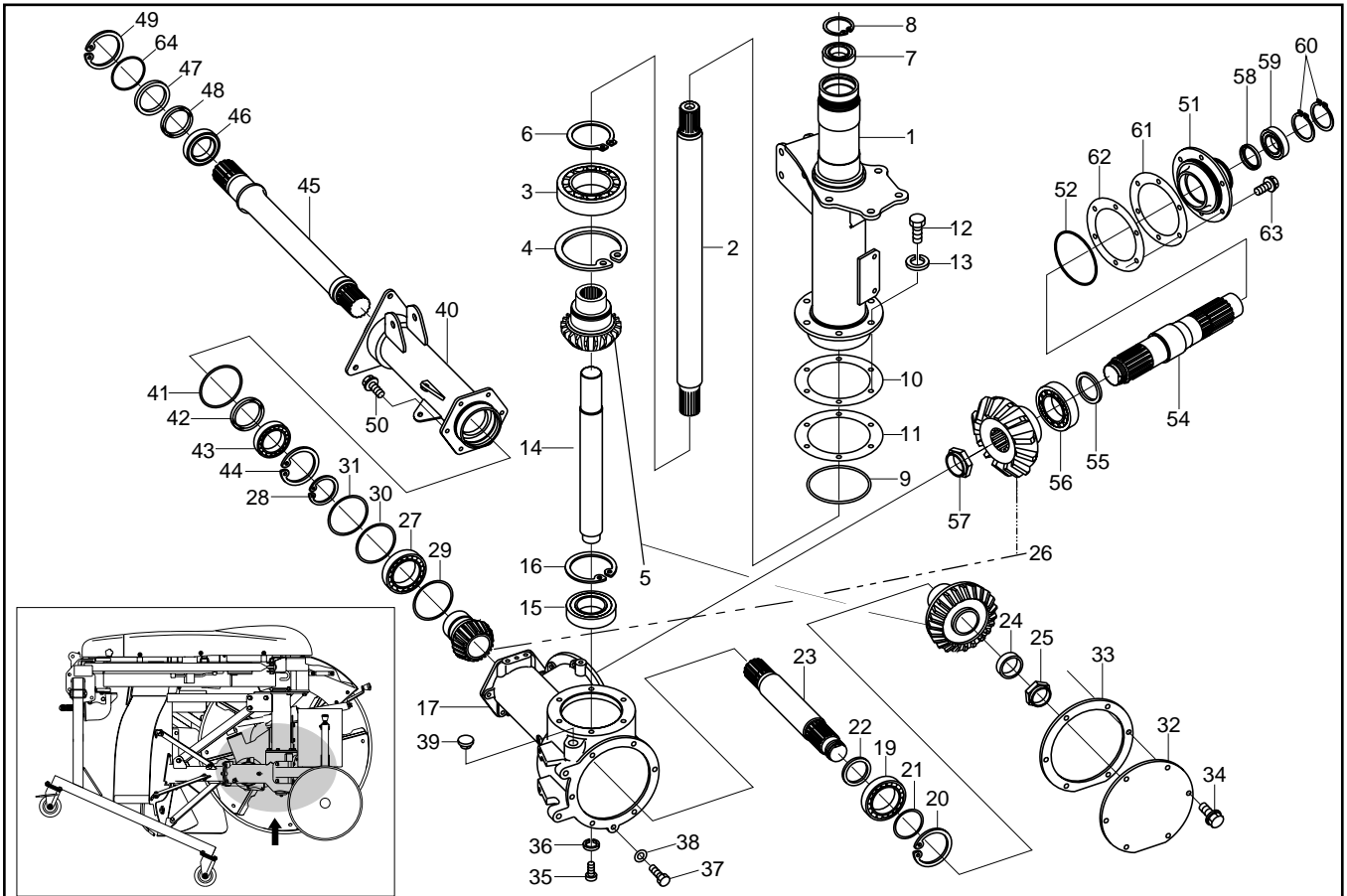
ZR101



見出番号	部品コード	部品名	規格	1台分個数			実施機番	備考
				ZR101				
29	7662619	シム	t0.1	2				76660014000
30	7662620	シム	t0.3	2				76660014100
31	7662621	シム	t0.5	2				76660014200
32	7662622	フタ		1				76660014300
33	7662623	パッキン		1				76660014400
34	9020912	コガタボルト 2P	M10X20 P1.5 7T	6				
35	9023153	コガタボルト	M10X12 P1.5 7T	1				
36	9210010	S ワッシャ	M10	1				
37	9023153	コガタボルト	M10X12 P1.5 7T	3				
38	9660010	シールワッシャ	M10 WF	3				
39	4800012	φ 20 オイルセン		1				48022011301
40	7662624	コーウンパイプ COMP		1				76660015002
41	9362095	O リング	G95	1				
42	9350238	オイルシール	TC48709	1				
43	9380226	ベアリング		1				
44	9372080	ストップリング	H80	1				
45	7662625	コーウンシャフト B		1				76660015500
46	9380376	ベアリング		1				
47	7662626	シールケース		1				76660015601
48	9350240	オイルシール	TC45629	1				
49	9372100	ストップリング	H100	1				
50	9020911	コガタボルト 2P	M10X25 P1.5 7T	6				
51	7662627	スイングハウジング		1				76660016000
52	9360130	O リング	G130	1				
54	7662629	ドラムシャフト A		1				76660016200
55	7662191	カラー	35X54X7	1				76643010900
56	9380230	ベアリング	6209	1				
57	7660512	ロックナット 30		1				76611012700
58	9350278	オイルシール	TC356212	1				

3. 駆動部 (リヤギヤ-駆動部)

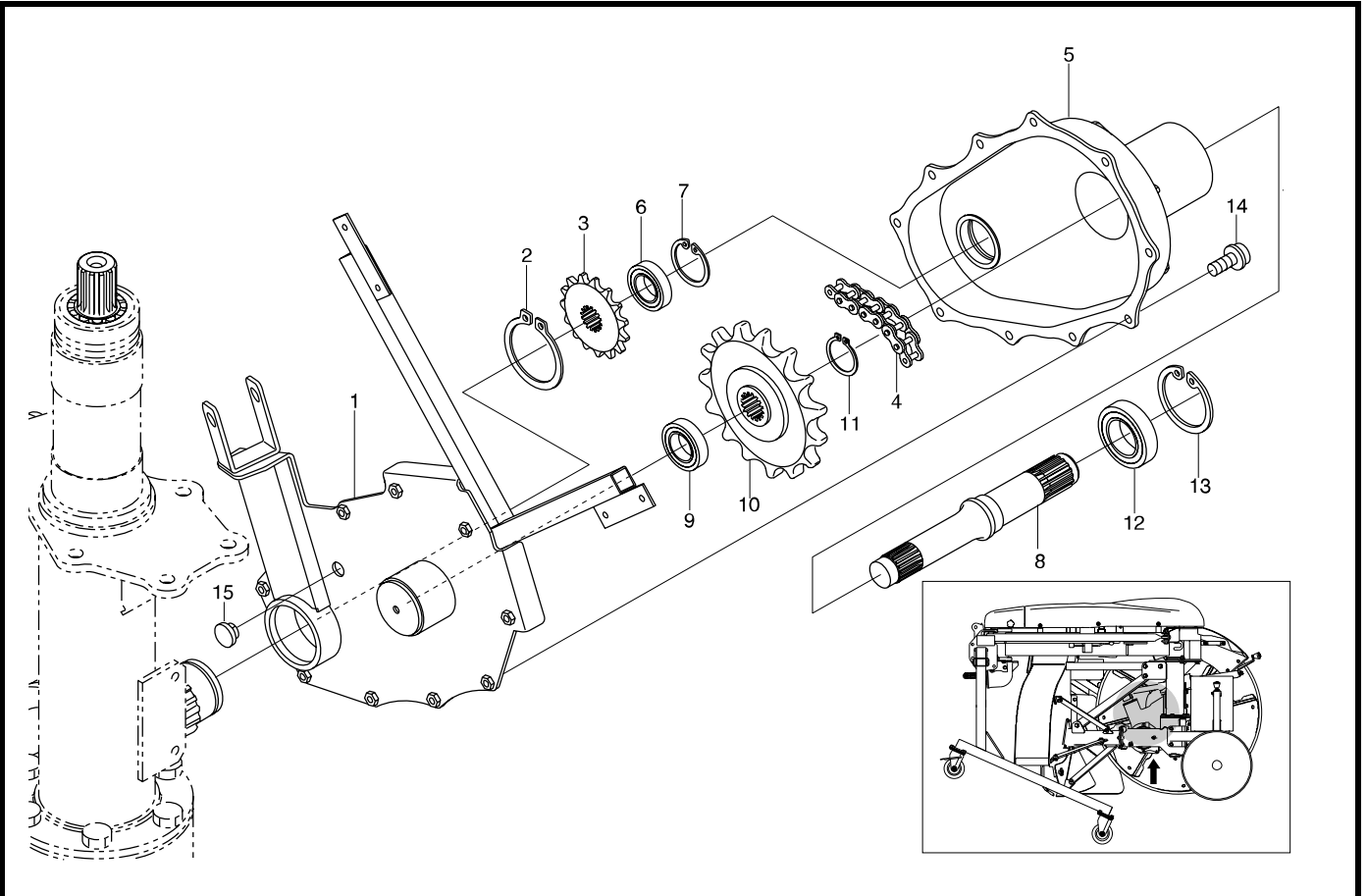
ZR101



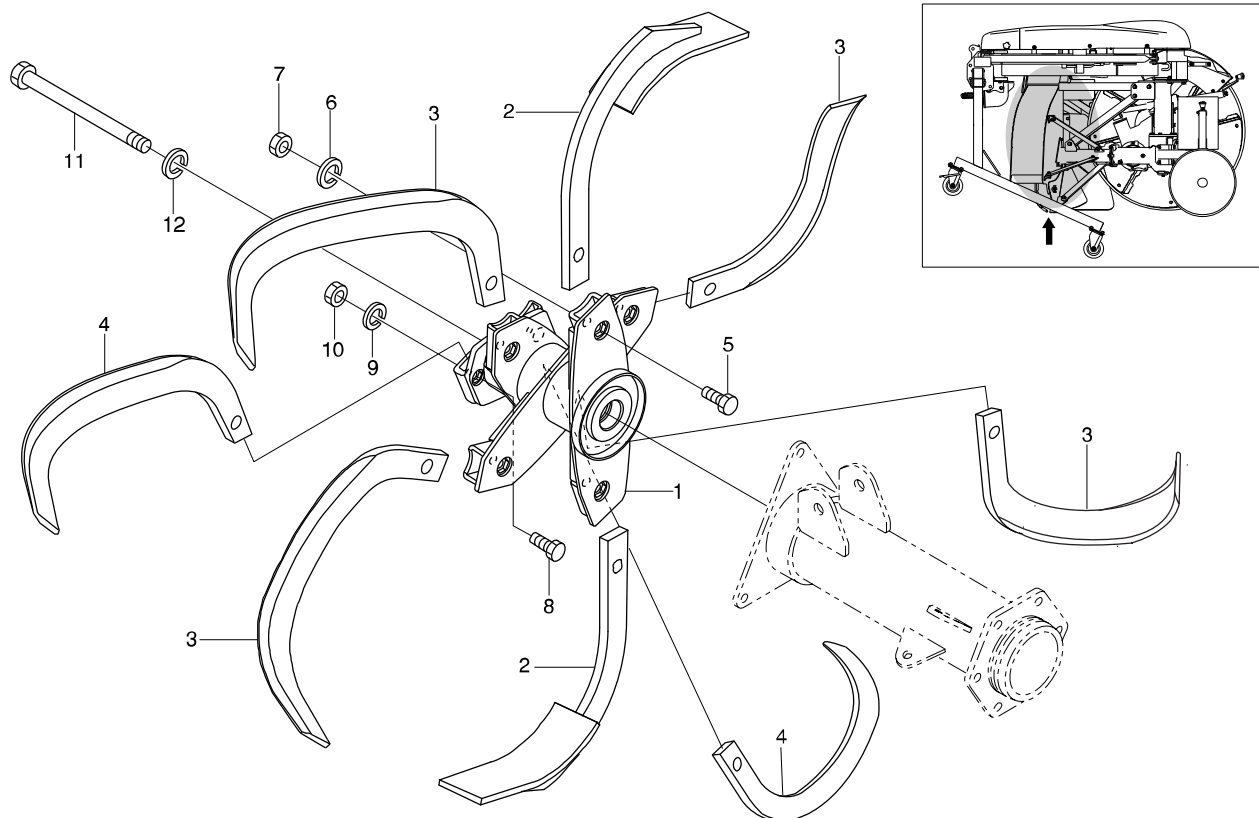
見出番号	部品コード	部品名	規格	1台分個数		実施機番	備考
				ZR101			
59	9380287	ベアリング		1			
60	9371035	ストップリング	S35	2			
61	7662232	シムL	t0.1	2			76645011500
62	7662233	シムL	t0.3	2			76645011600
63	9020911	コガタボルト 2P	M10X25 P1.5 7T	6			
64	9362095	Oリング	G95	1			

6.駆動部(ドラム駆動部)

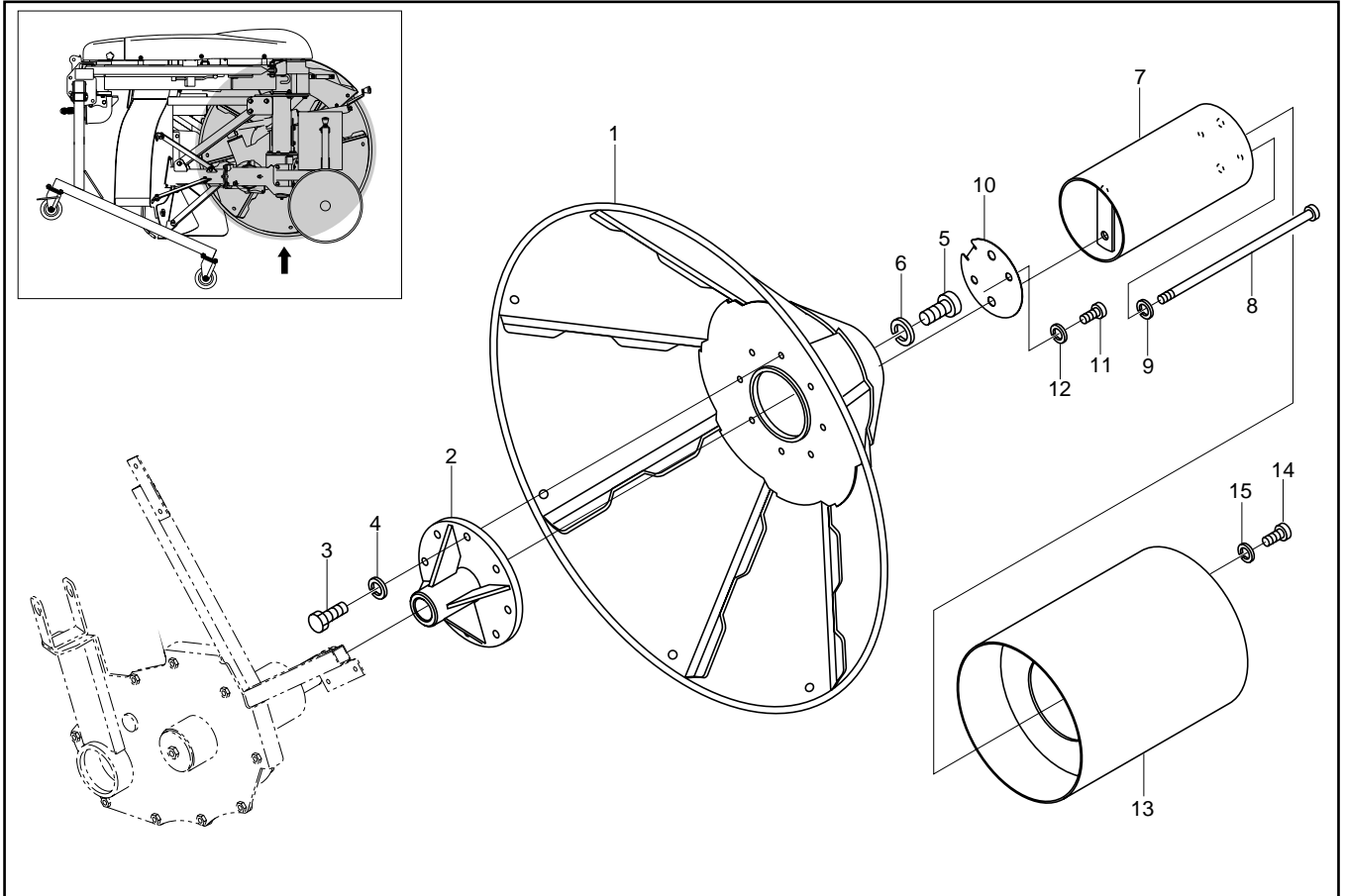
ZR101



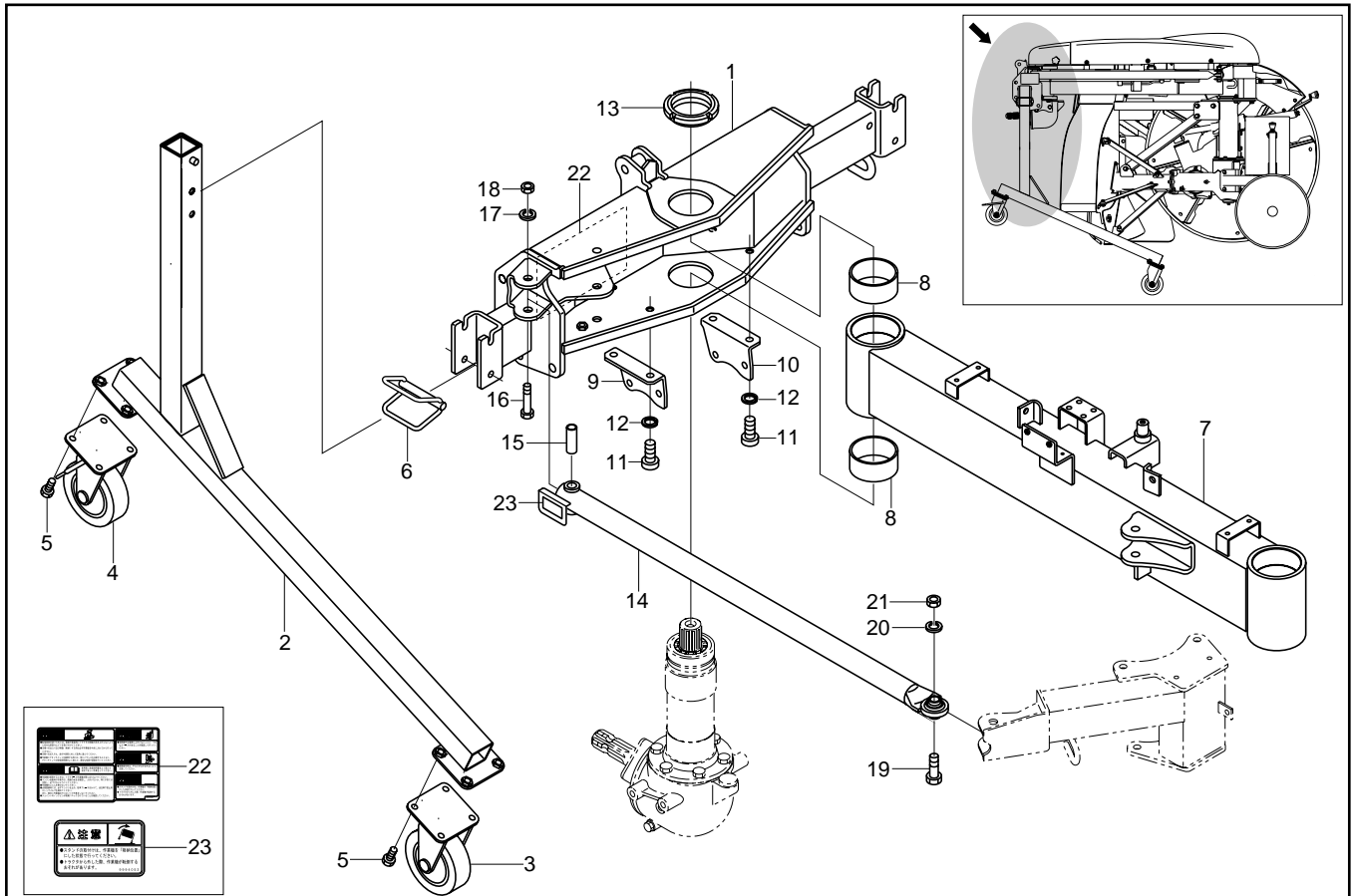
見出番号	部品コード	部品名	規格	1台分個数					実施機番	備考
				ZR101						
1	7663166	ドラムチェーンケースCOMP		1						76660016512
2	9371085	ストップリング	S85	1						
3	7680015	スプロケット	80-11T	1						76830110900
4	9440195	ローラチェン		1						
5	7662631	ドラムケース		1						76660017000
6	9380243	ベアリング		1						
7	9372062	ストップリング	H62	1						
8	7662632	ドラムシャフトB		1						76660017100
9	9380287	ベアリング		1						
10	7660281	スプロケット25T		1						76605010600
11	9371040	ストップリング	S40	1						
12	9380225	ベアリング		1						
13	9372090	ストップリング	H90	1						
14	7663167	COAT2Pコガタボルト	M10*25	10						76660016300
15	4800012	φ 20オイルセン		1						48022011301



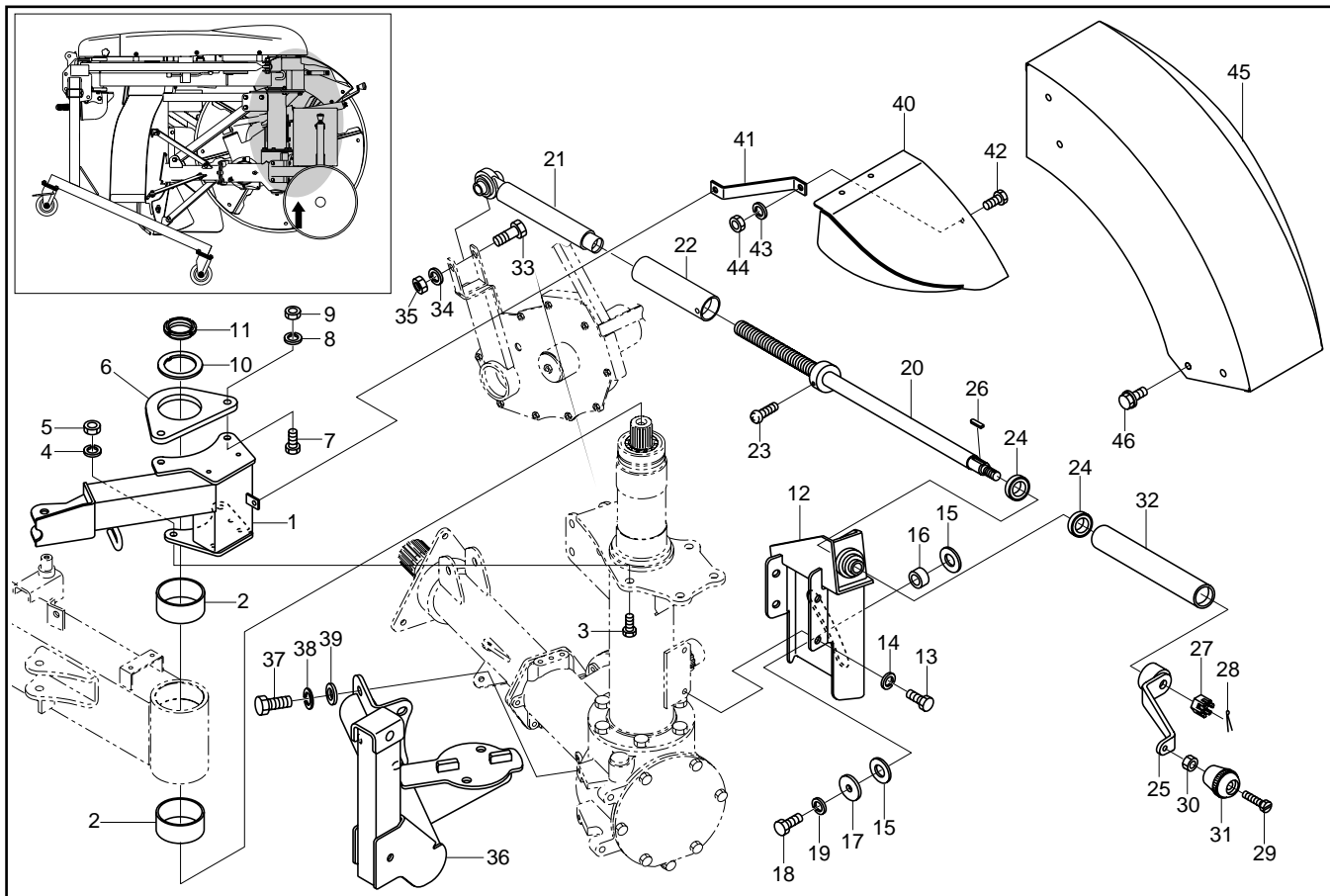
見出番号	部品コード	部品名	規格	1台分個数					実施機番	備考
				ZR101						
1	7662633	コーウンジクCOMP		1						76660030100
2	49870	ハイトツメ	AR31	2						AR310000003
3	67811	ナタツメ	BR3060RZ	4						BR30600RZ01
4	67171	Zツメ	Z2545R	2						
2~4	5139S	ツメセット		1						
5	9011759	ホルト	M12*30 P1.5 8T	6						34003009000
6	9210012	Sワッシャ	M12	6						
7	9140080	ナット	M12 P1.5 6T コクインツキ	6						
5~7	0050059	ツメホルト	M12×30	6						
8	9011608	ホルト	M10*30 P1.25 8T クビスタ15	2						
9	9210010	Sワッシャ	M10	2						
10	9140011	ナット	M10 P1.25	2						
8~10	0050002	ツメホルト	M10×30	2						
11	9011280	ホルト	M14*170 P2.0 8T	1						
12	9210014	Sワッシャ	M14	1						



見出番号	部品コード	部品名	規格	1台分個数			実施機番	備考
				ZR101				
1	7662634	ドラム 1050COMP		1				76660032000
2	7662635	ドラムボス		1				76660033000
3	9011861	ボルト	M14X40 P1.5 8T	8				
4	9210014	S ワッシャ	M14	8				
5	9012012	ボルト	M20X50 P1.5 8T	1				
6	9210020	S ワッシャ	M20	1				
7	7662636	EX ローラ		1				76660033100
8	7662637	ボルト 12X300	P1.5 8T	2				76660033200
9	9210012	S ワッシャ	M12	2				
10	7662638	ローラカバー		1				76660033300
11	9011758	ボルト	M12X25 P1.5 8T	2				
12	9210012	S ワッシャ	M12	2				
13	7662639	タイケイローラ COMP		1				76660033401
14	9011751	ボルト	M12X30 P1.5 8T	2				
15	9210012	S ワッシャ	M12	2				



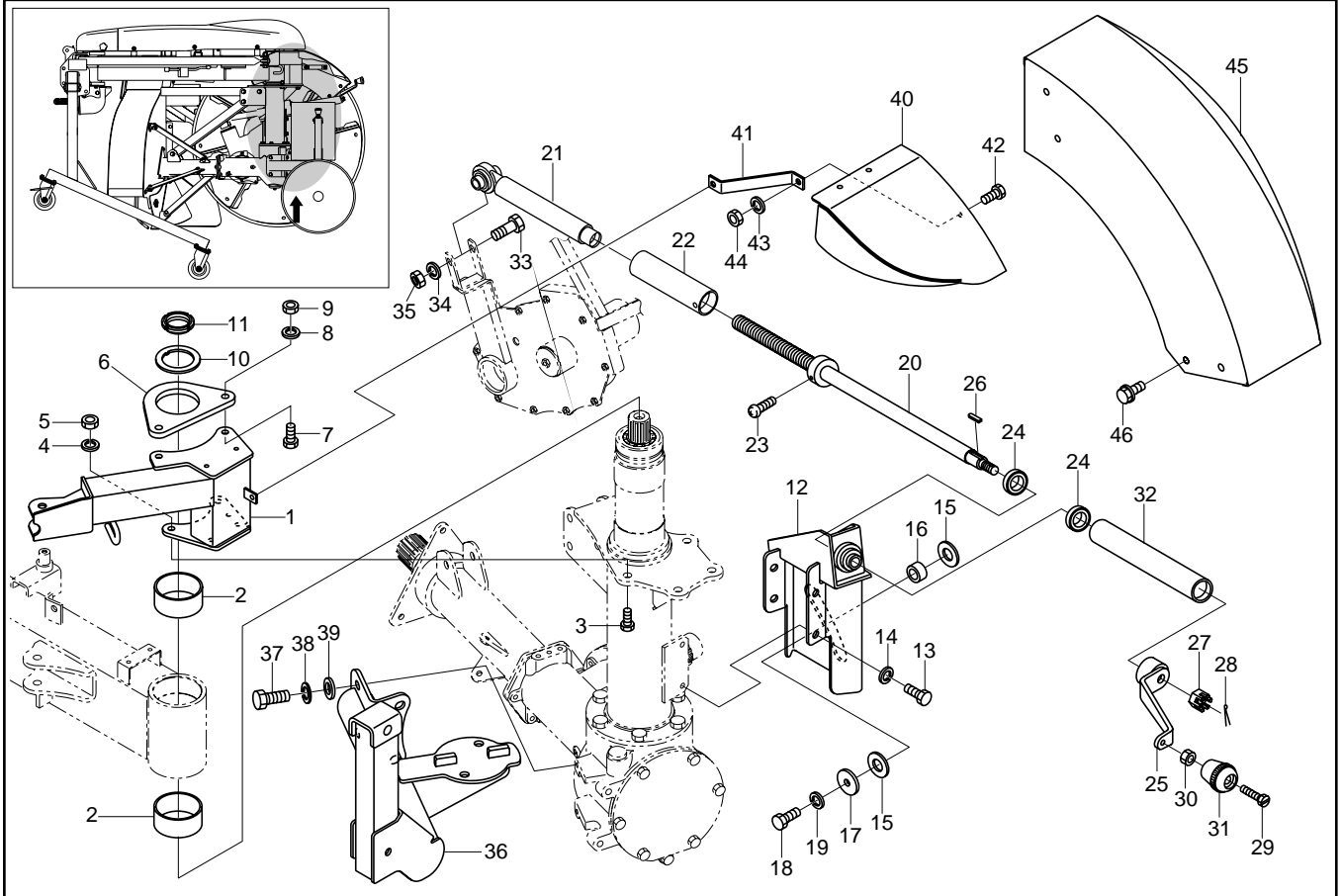
見出番号	部品コード	部品名	規格	1台分個数			実施機番	備考
				ZR101				
1	7662686	フロントフレーム COMP (ラベル)		1				76660041400
2	7662641	キャストスタンド		2				76660041600
3	9710051	キャスト	STM-130VS	2				
4	9710050	キャスト	STM-130VS S-2	2				
5	9020162	コガタボルト 2P	M10X20 P1.5 4T	16				
6	4980064	ロックピン	12X95	2				49800041700
7	7662642	オフセットアーム COMP		1				76660041802
8	7662643	DU ブッシュ	オイルス 70B9040	2				
9	7560226	フロントケースステー L		1				75600043001
10	7560072	フロントケースステー R		1				75600043101
11	9011751	ボルト	M12X30 P1.5 8T	8				
12	9210012	S ワッシャ	M12	8				
13	7662644	ロックナット 85	M85 P2.0	1				76660042800
14	7662688	オフセットリンク (ラベル)		1				76660044801
15	7560079	カラー	16.1X20X67	1				75600045400
16	9011975	ボルト	M16X100 P1.5 8T	1				
17	9210016	S ワッシャ	M16	1				
18	9140020	ナット	M16 P1.5	1				
19	7662657	シテンボルト		1				76660044901
20	9210018	S ワッシャ	M18	1				
21	9140025	ナット	M18 P1.5	1				
22	9993948	ケイコク・チュウイ (アゼ)		1				99912051000
23	9994053	チュウイ (スタンド)		1				99913102100



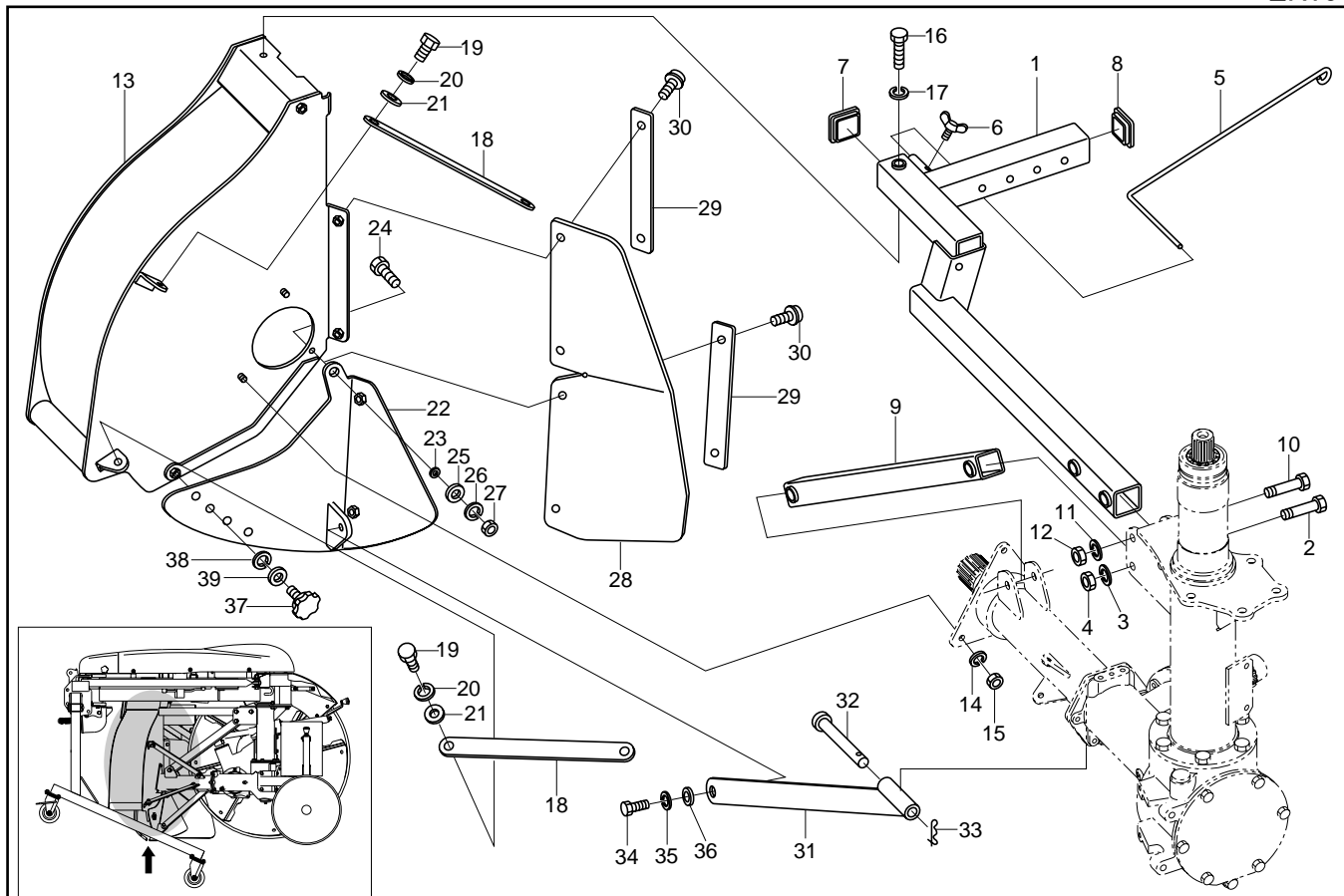
見出番号	部品コード	部品名	規格	1台分個数		実施機番	備考
				ZR101			
1	7662653	リヤフレーム COMP		1			76660044000
2	7662643	DU ブッシュ	オイレス 70B9040	2			
3	9011861	ボルト	M14X40 P1.5 8T	4			
4	9210014	S ワッシャ	M14	4			
5	9140017	ナット	M14 P1.5	2			
6	7662654	サポートプレート		1			76660044500
7	9011861	ボルト	M14X40 P1.5 8T	2			
8	9210014	S ワッシャ	M14	2			
9	9140017	ナット	M14 P1.5	2			
10	7662655	カラー	86X120t6	1			76660044600
11	7662644	ロックナット 85	M85 P2.0	1			76660042800
12	7662658	ガイドシテンザ COMP		1			76660045000
13	9011751	ボルト	M12X30 P1.5 8T	4			
14	9210012	S ワッシャ	M12	4			
15	7662659	スライドカラー	30X60 t5	2			76660045300
16	7662660	カラー	17.2X27.2L17	1			76660045400
17	7662661	カラー	16.5X60t6	1			76660045500
18	9011965	ボルト	M16X55 P1.5 8T	1			
19	9210016	S ワッシャ	M16	1			
20	7662662	チョウセイネジ		1			76660045600
21	7560086	チョウセイパイプ		1			75600044700
22	7560087	ネジカバー		1			75600044900
23	9070011	マルコネジ(+2P)	M5X8 P0.8	1			
24	9380032	ベアリング	T22R-1	2			
25	7560161	ゲージハンドル		1			75600044800
26	7890357	キー	5X5X20L	1			78930013500
27	9180005	ミヅツキナット	M12 P1.25 タカガタ	1			
28	9300040	ワリピン	3.2X25L	1			
29	3230060	グリップネジ		1			32306010000
30	9140703	コガタナット	M8 P1.25	1			

8. フレーム部 (リヤフレーム)

ZR101



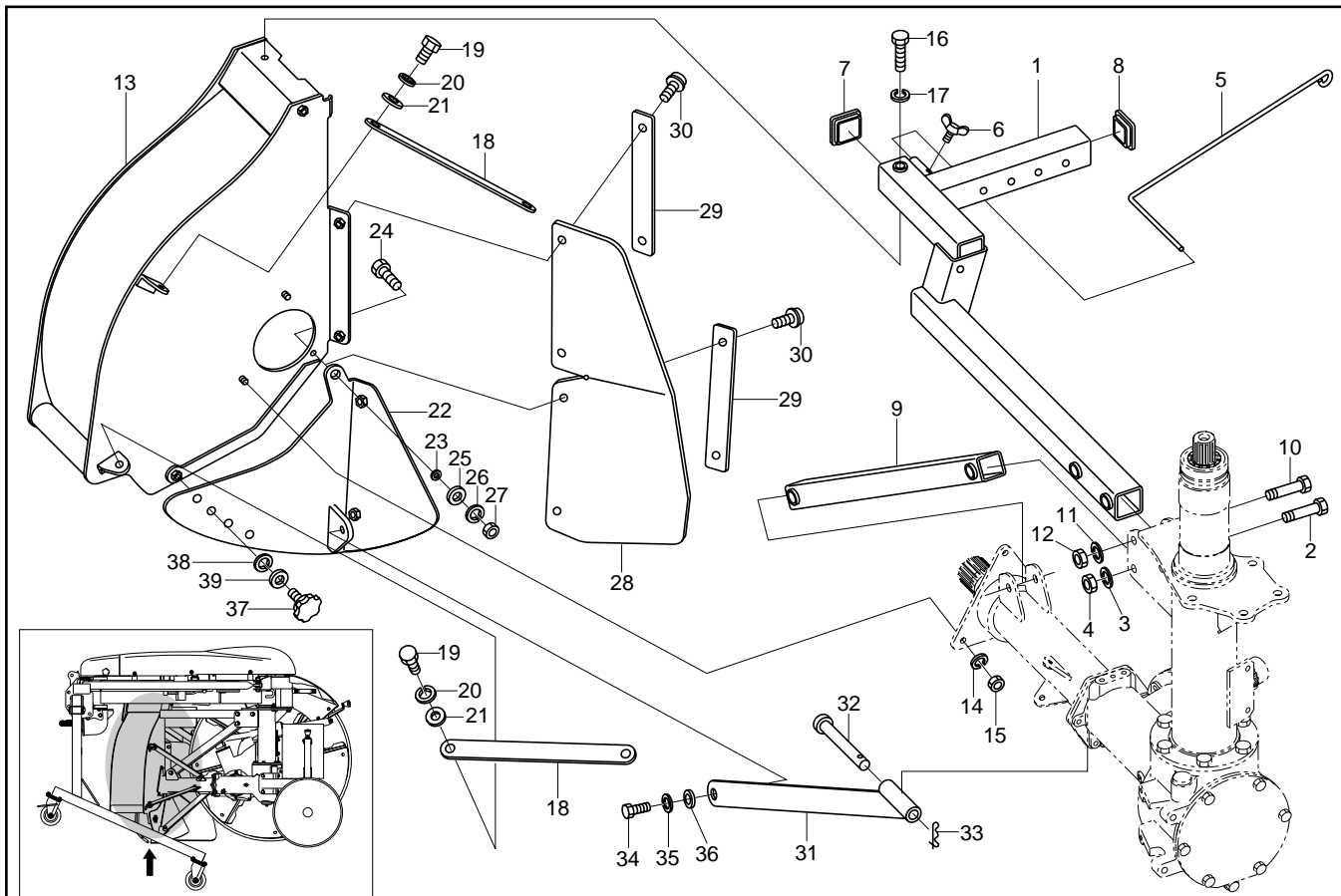
見出番号	部品コード	部品名	規格	1台分個数			実施機番	備考
				ZR101				
31	3230059	グリップ		1				32306009000
32	7662663	ゲージカラー		1				76660045700
33	9012000	ボルト	M18X80 P1.5 8T	1				
34	9210018	S ワッシャ	M18	1				
35	9140025	ナット	M18 P1.5	1				
36	7662664	コールタブラケット COMP		1				76660045800
37	9011751	ボルト	M12X30 P1.5 8T	4				
38	9210012	S ワッシャ	M12	4				
39	9240112	ザガネ	M12	4				
40	7662683	リヤカバー		1				76660049500
41	7662684	カバーステ		1				76660049600
42	9020903	コガタボルト	M10X20 P1.5 7T	4				
43	9210010	S ワッシャ	M10	4				
44	9140705	コガタナット	M10 P1.5	2				
45	7662685	ドラムカバー		1				76660049700
46	9020911	コガタボルト 2P	M10X25 P1.5 7T	4				



見出番号	部品コード	部品名	規格	1台分個数			実施機番	備考
				ZR101				
1	7662665	サポートフレーム COMP		1				76660046100
2	9011875	ボルト	M14X95 P1.5 8T	2				
3	9210014	S ワッシャ	M14	2				
4	9140017	ナット	M14 P1.5	2				
5	7662666	マーカ		1				76660046400
6	9120210	チョウボルト	M6X16 P1.0	1				
7	7640194	ゴムキャップ	50X50X4.5 用 ネオプレン	1				76400026200
8	7662667	ゴムキャップ	50X50X3.2	1				76660046500
9	7662668	フレームサポート		1				76660046600
10	9011875	ボルト	M14X95 P1.5 8T	2				
11	9210014	S ワッシャ	M14	2				
12	9140017	ナット	M14 P1.5	2				
13	7662669	シールドカバー COMP		1				76660046701
14	9210010	S ワッシャ	M10	2				
15	9140705	コガタナット	M10 P1.5	2				
16	9011775	ボルト	M12X75 P1.5 8T	2				
17	9210012	S ワッシャ	M12	2				
18	7662670	シールドカバーステー		2				76660047300
19	9011751	ボルト	M12X30 P1.5 8T	4				
20	9210012	S ワッシャ	M12	4				
21	9240112	ザガネ	M12	4				
22	7662671	ガイドプレート		1				76660047400
23	8060249	カラー	10.5X14.5X5.5	1				80652040911
24	9020905	コガタボルト	M10x30 P1.5 7T	1				
25	9240110	ザガネ	M10	1				
26	9210010	S ワッシャ	M10	1				
27	9140705	コガタナット	M10 P1.5	1				
28	7662672	ガイドゴム		1				76660047500
29	7660188	オサエイタ		2				76602041800
30	9020914	コガタボルト 2P	M10x30 P1.5 7T	4				

9. フレーム部 (シールドカバー)

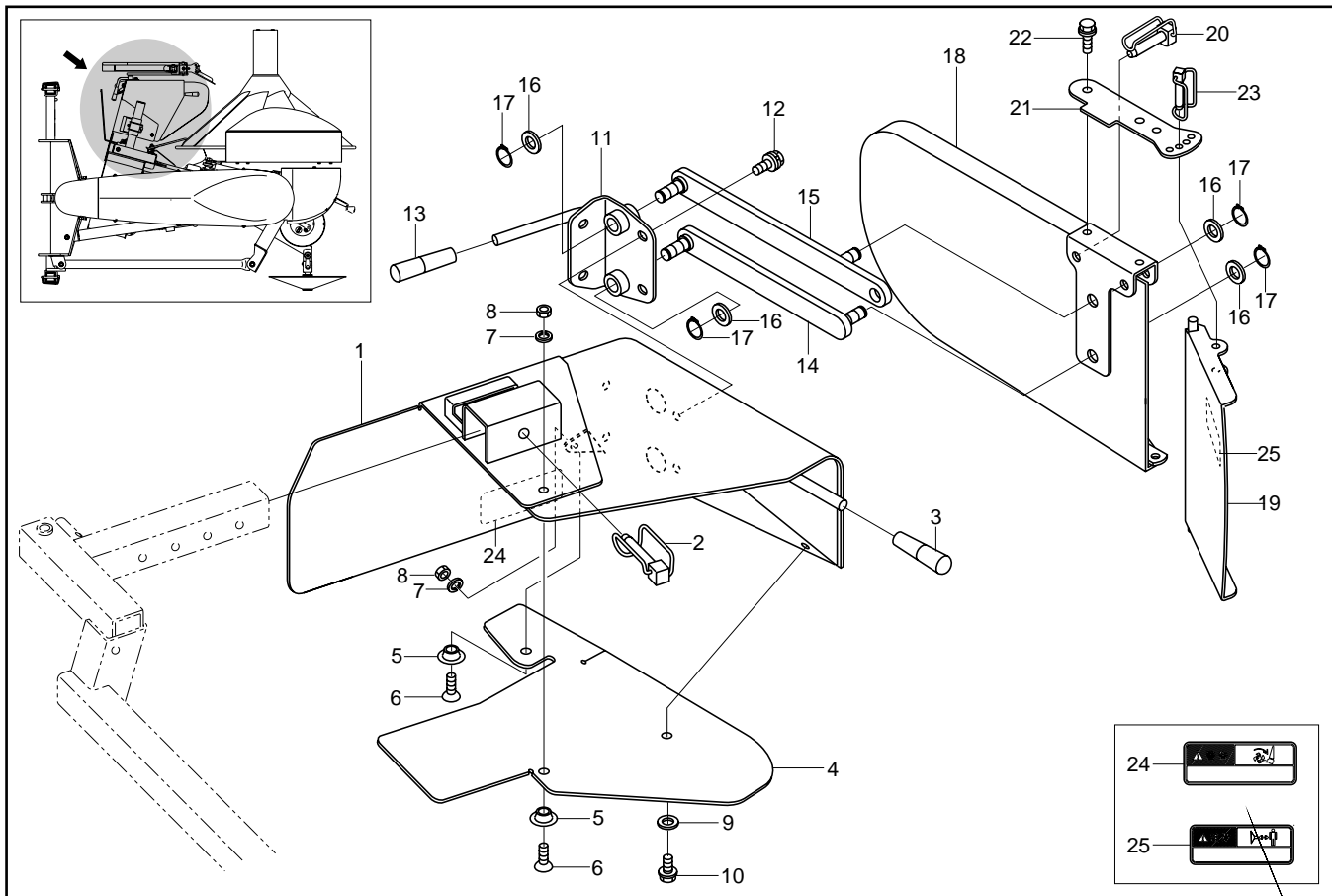
ZR101



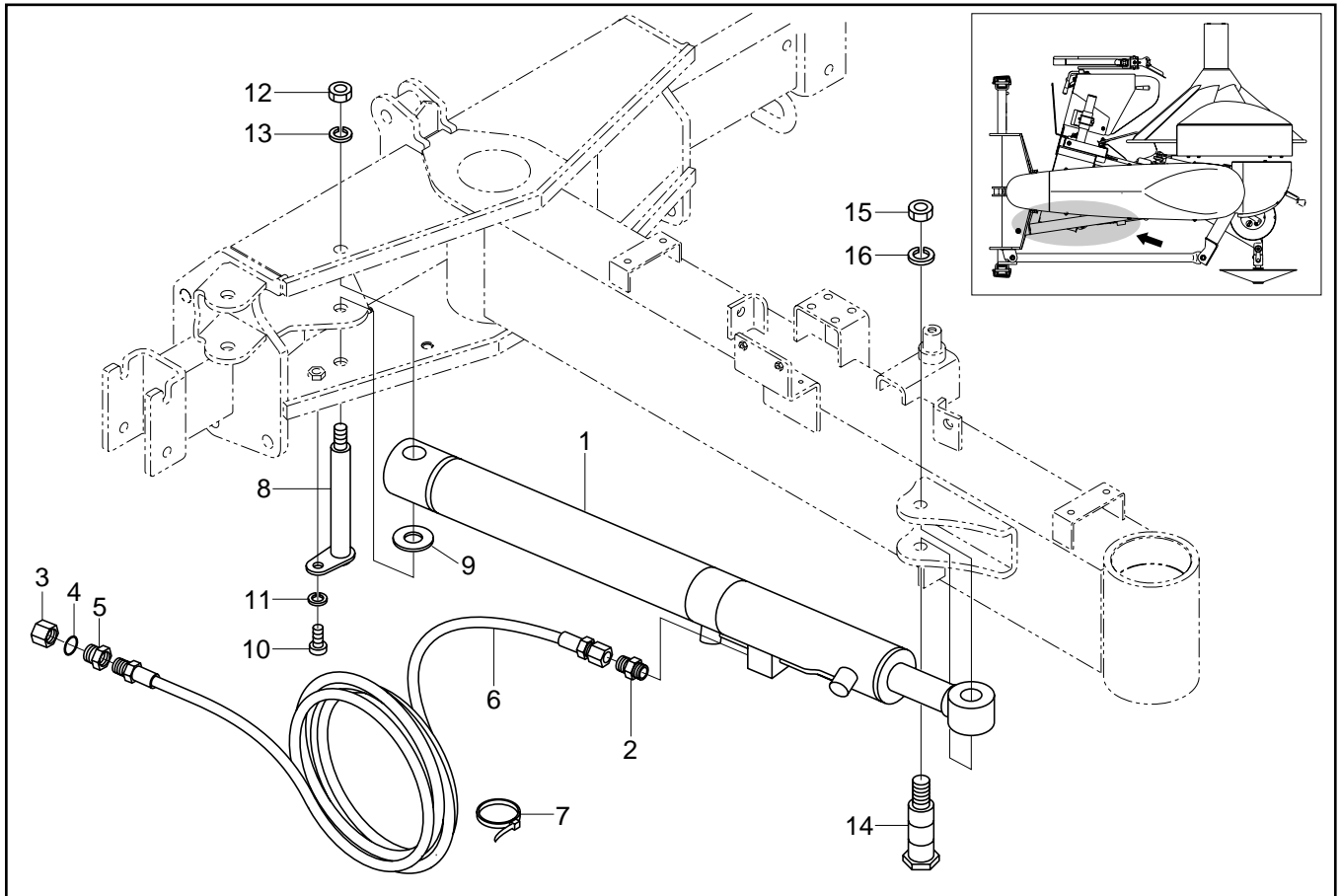
見出番号	部品コード	部品名	規格	1台分個数			実施機番	備考
				ZR101				
31	7662673	カバーサポート		1				76660047600
32	9500211	テーパーピン	12 マル X90L	1				
33	9480062	Rピン (ヌケドメツキ)	φ 12	1				
34	9011751	ボルト	M12X30 P1.5 8T	1				
35	9210012	Sワッシャ	M12	1				
36	9240112	ザガネ	M12	1				
37	7662674	ノブボルト	M10X20 P1.5 KG-B3	1				76660047100
38	9210010	Sワッシャ	M10	1				
39	9240110	ザガネ	M10	2				

10. フレーム部 (スライドカバー)

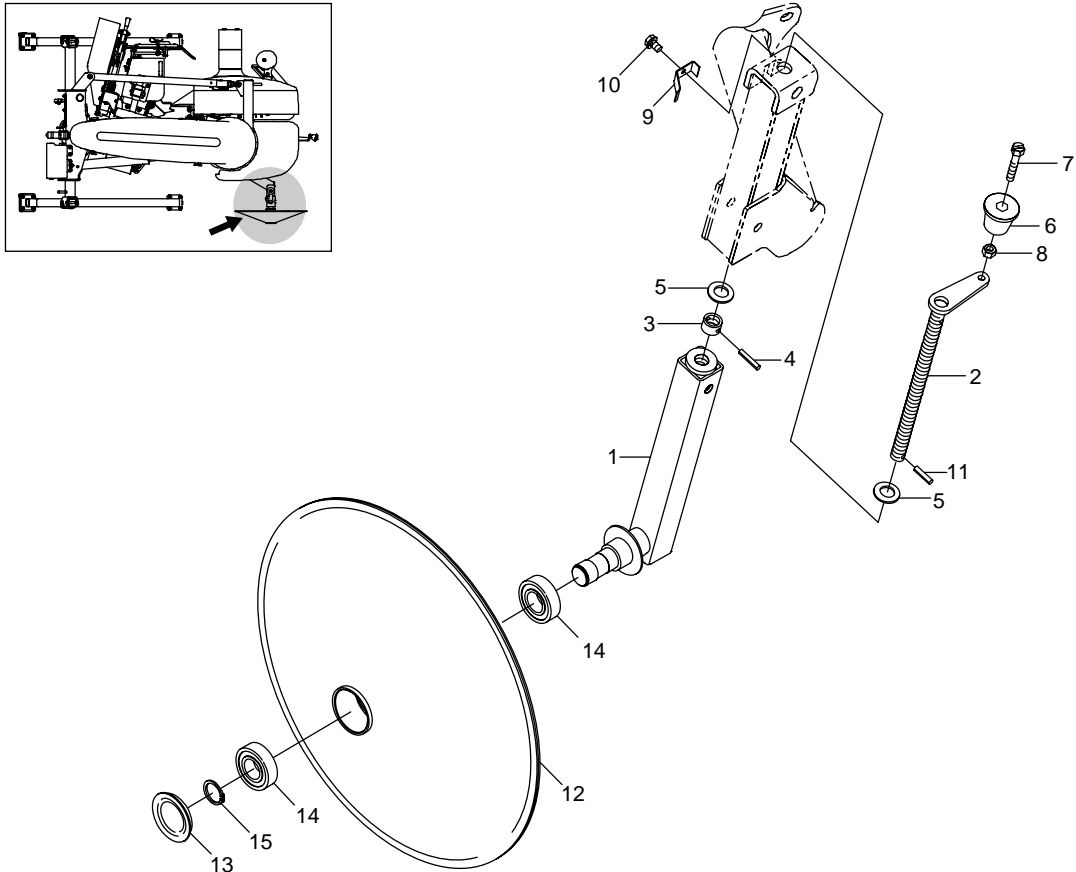
ZR101



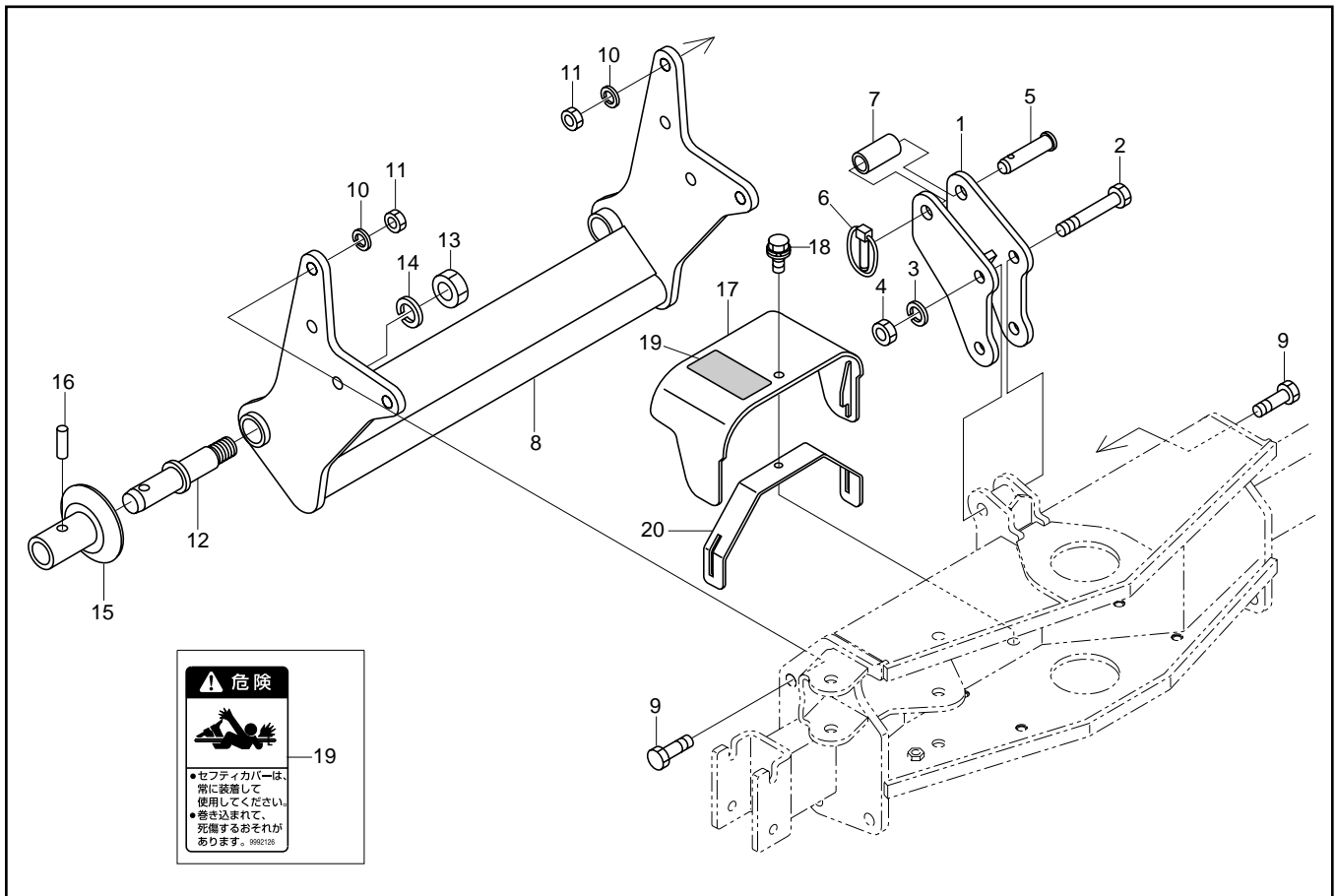
見出番号	部品コード	部品名	規格	1台分個数			実施機番	備考
				ZR101				
1	7662689	スライドカバー COMP (ラベル)		1				76660049800
2	7660299	ロックピン		1				76605040312
3	4910064	グリップ		1				49100045000
4	7662676	スライドカバーゴム		1				76660048200
5	7660309	オサエカナグ		2				76605041300
6	9420030	サラネジ(+)	M10X25 P1.5	2				
7	9210010	S ワッシャ	M10	2				
8	9140705	コガタナット	M10 P1.5	2				
9	6330026	ザガネ	11X38X6	1				63320130100
10	9020911	コガタボルト 2P	M10X25 P1.5 7T	1				
11	7662677	アームシテンザ		1				76660048300
12	9020910	コガタボルト 3P	M10X25 P1.5 7T	4				
13	4910064	グリップ		1				49100045000
14	7662678	スイングアーム COMP.A		1				76660048400
15	7662679	スイングアーム COMP.B		1				76660048600
16	9240016	ザガネ	M16 コガタマル	4				
17	9371017	ストップリング	S17	4				
18	7662680	サイドカバー COMP		1				76660048801
19	7662690	EX サイドカバー (ラベル)		1				76660049900
20	4800781	ロックピン 12		1				48020944200
21	7662682	シテンプレート		1				76660049400
22	9020912	コガタボルト 2P	M10X20 P1.5 7T	2				
23	4800782	ロックピン 8		1				48020944300
24	9993949	ケイコク (ロータリ)		1				99912052000
25	9993950	チュウイ (ドラム)		1				99913101000



見出番号	部品コード	部品名	規格	1台分個数			実施機番	備考
				ZR101				
1	7662649	ユアツシリンダ	st175	1				76660043500
2	7662650	オスコネクタ		2				76660043600
3	4850111	キャップ	G3/8	2				48520060701
4	9361012	Oリング	P12	2				
5	7890528	ブッシュ	M3/8X1/4 (バン)	2				78920045200
6	4860102	ユアツホース 2300	SAXSF+SPN	2				48633061001
7	7840059	ソクセンバンド	RF250	3				78920018500
8	7662651	シリンダピン		1				76660043700
9	9240124	ザガネ	M24 (φ 25.5X48X4)	1				
10	9011758	ボルト	M12X25 P1.5 8T	1				
11	9210012	Sワッシャ	M12	1				
12	9140020	ナット	M16 P1.5	1				
13	9210016	Sワッシャ	M16	1				
14	7662652	シリンダピン 2		1				76660043800
15	9140020	ナット	M16 P1.5	1				
16	9210016	Sワッシャ	M16	1				



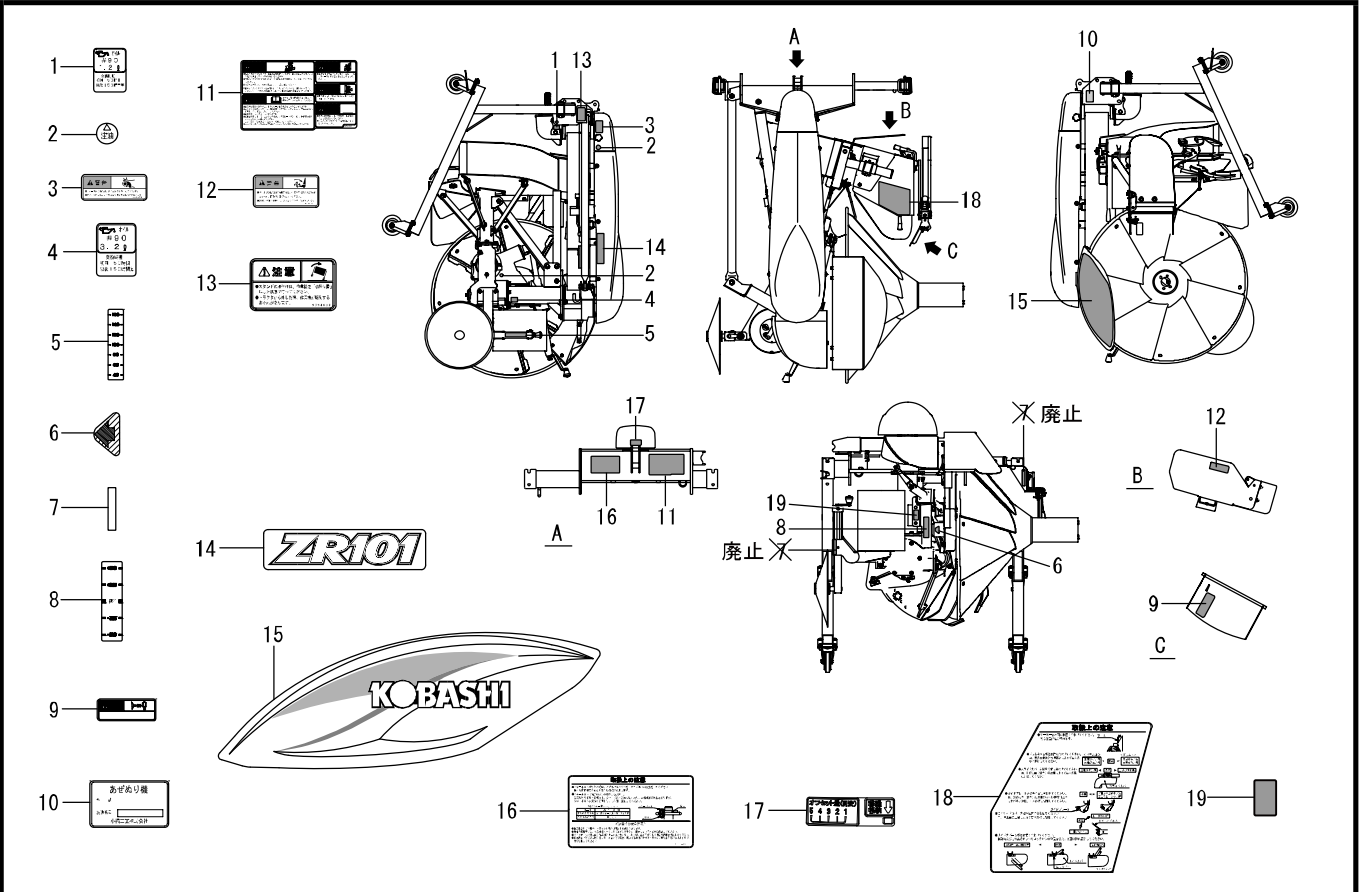
見出番号	部品コード	部品名	規格	1台分個数			実施機番	備考
				ZR101				
1	7662326	ホイールアーム COMP		1				76643060101
2	7662327	チョウセイネジ		1				76643060301
3	6430535	ネジカラー		1				64342160900
4	9320630	スプリングピン	φ 6X30	1				
5	9240016	ザガネ	M16 コガタマル	2				
6	3230059	グリップ		1				32306009000
7	3230060	グリップネジ		1				32306010000
8	9140703	コガタナット	M8 P1.25	1				
9	7660143	イタバネ		1				76600260200
10	9011145	ボルト 2P	M6X12 P1.0 7T	1				
11	9320625	スプリングピン	φ 6X25	1				
12	7660231	コールドター COMP (450)		1				76602160101
13	9650007	ポアプラグ	φ 52X60X6.5	1				
14	9380294	ベアリング	62052RS	2				
15	9371025	ストップリング	S25	1				



見出番号	部品コード	部品名	規格	1台分個数			実施機番	備考
				ZR101				
1	8080009	マスト T		1				80808050100
2	9011974	ボルト	M16X95 P1.5 8T	2				
3	9210016	S ワッシャ	M16	2				
4	9140020	ナット	M16 P1.5	2				
5	2590079	トップリンクピン		1				25904020030
6	9510151	ガンマピン	10X50L	1				
7	8050607	トップリンクカラー		1				80553050400
8	8080010	ヒッチブラケット T		1				80808050200
9	9011963	ボルト	M16X45 P1.5 8T	8				
10	9210016	S ワッシャ	M16	8				
11	9140020	ナット	M16 P1.5	8				
12	7970536	ヒッチピン		2				79760141300
13	9270002	ナット	1 インチ 12 ヤマ	2				
14	9620002	S ワッシャ	1 インチ	2				
15	8050063	ガイドカラー 2		2				80501050600
16	9321235	スプリングピン	12 マル X35L	2				
17	8060176	セフティーカバー A (ラベル)		1				80602430402
18	9020936	コガタボルト 3P	M8X25 P1.25 7T	1				
19	9992126	キケン (ジョイント)		1				99905243000
20	8050965	カバーブラケット		1				80596050500

14.ラベル部

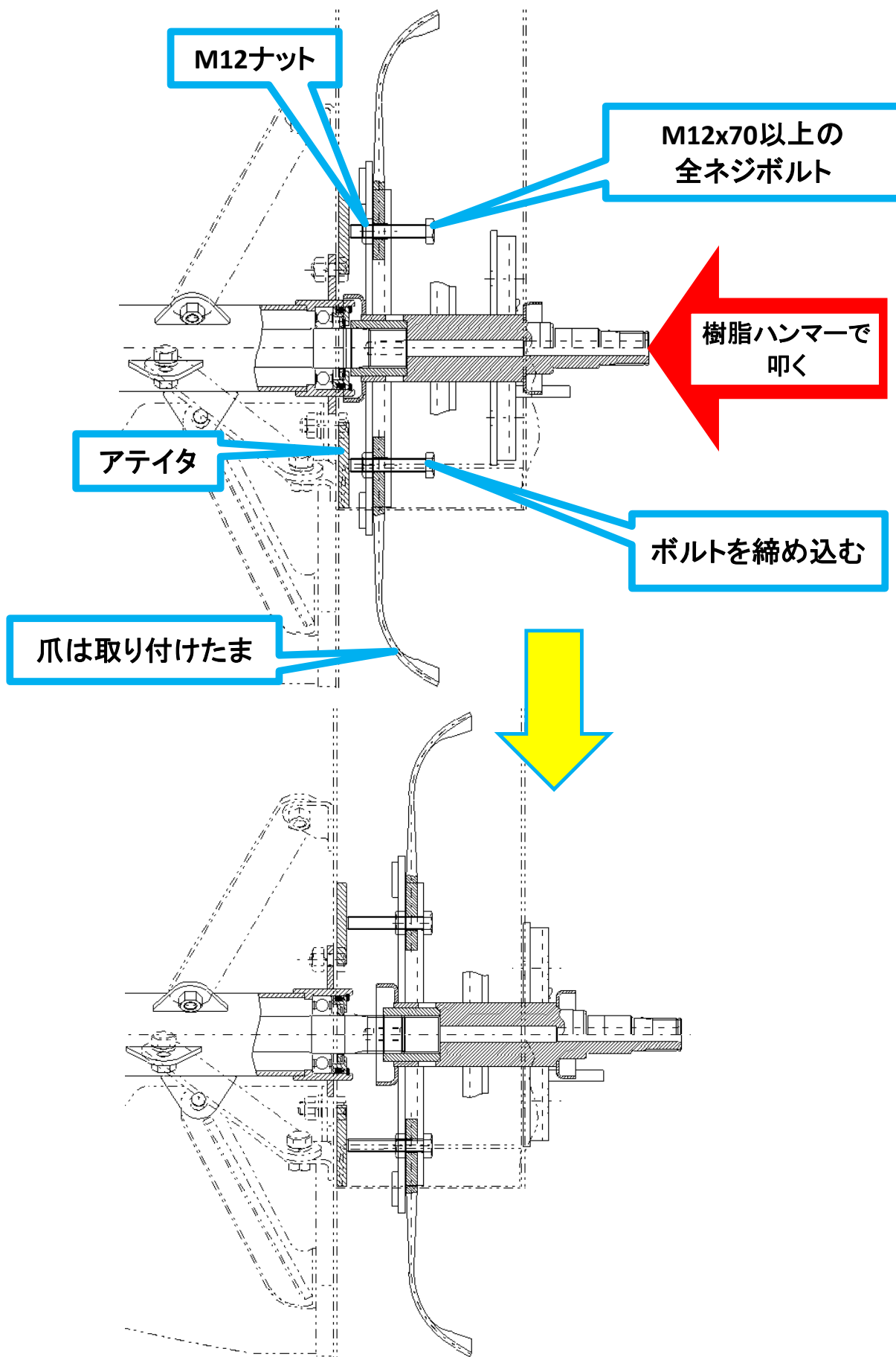
ZR101



見出番号	部品コード	部品名	規格	1台分個数					実施機番	備考
				ZR101						
1	9993155	キューユ(1.2L)		1						99910484000
2	9991556	チュウユ		2						99910201000
3	9993951	ケイコク(カバー)		1						99912053011
4	9993264	キューユ(3.2L)		1						99910507000
5	9992231	コウシンチョウセツ		1						99910308000
6	9993739	ヤヅルシ		1						99910592011
7	9993380	ハンシャアプレート15X90(シロ)		2						99910525000
8	9992182	コウシンチョウセツ		1						99910296000
9	9993950	チュウユ(ドラム)		1						99913101000
10	9994598	キバンプレート		1						99900605700
11	9993948	ケイコク・チュウユ(アセ)		1						99912051000
12	9993949	ケイコク(ロータリ)		1						99912052012
13	9994053	チュウユ(スタンド)		1						99913102100
14	9994563	ラベルZR101		1						99914347700
15	9994564	ラベルZR(ドラム)		1						99900605400
16	9994051	トリアツカイ(セツショク・ホルト)		1						99905319400
17	9994566	ラベルカクノウイチ		1						99910664900
18	9994052	トリアツカイ(チョウセイ)		1						99905319500
19	4073071	ラベル(ハンシャアカ)		1						40750900300

アゼローター爪軸取り外し手順

ボルト	M12x80,P1.75,全ネジ	9010229
ナット	M12,P1.75	9140514



KOBASHI

小橋工業株式会社

〒701-0292 岡山市南区中畦684

インターネットでも弊社の情報がご覧いただけます。

<http://www.kobashiindustries.com>

■北海道営業所	〒071-1248	北海道上川郡鷹栖町8線西2号6番	☎ (0166) 49-0070
■東北営業所	〒024-0004	岩手県北上市村崎野13地割35-1	☎ (0197) 71-1160
■関東営業所	〒321-3325	栃木県芳賀郡芳賀町芳賀台47-1	☎ (028) 687-1600
■岡山営業所	〒701-0165	岡山市北区大内田727	☎ (086) 250-1833
■九州営業所	〒861-2236	熊本県上益城郡益城町広崎1586-8 2F	☎ (096) 286-0202