

小橋工業(株)のホームページ(以下、弊社サイト)においては、カタログ・取扱説明書・パーツリスト等の電子データの閲覧、ダウンロードのサービス(以下、本サービス)をご提供しております。

本サービスをご利用の際には、以下の注意事項をご確認ください。

電子データの取扱いについて

電子データの内容について

- 本サービスにおいては、弊社製品のカタログ、取扱説明書、パーツリスト等、製品に関する全ての印刷物を網羅するものではありません。
- カタログ、取扱説明書、パーツリストの内容は、製品の仕様変更などにより、予告なく変更される場合があります。その為、弊社サイト内に掲載される電子データの内容は、販売店等で配布、掲示されるカタログ、製品購入時に同梱する取扱説明書、印刷物として存在しているパーツリストの内容とは異なる場合がございます。

表記内容は、発行当時の情報であり、弊社純正部品の名称、小売単価、各営業所の名称、所在地などの情報が現在と異なる場合があります。

また、製品安全上の取り扱い、環境対応につきましては、製品販売時の法令、規制に適合するものであり、製品販売後の法令、規制の変更内容を反映していない場合があります。予めご了承ください。

著作権について

本サービス内の電子データにつきましては、弊社(小橋工業株式会社)が著作権その他知的財産権を保有します。無断で他のウェブサイトや印刷媒体に転載することや複製、翻訳等はできません。但し、お手持ちの製品ご使用の為、1部に限り印刷することができます。

保証について

弊社の製品保証、安全性の保証は製品付属の書面に基づく保証に限られており、弊社サイト内の電子データに基づく保証は提供いたしません。

お問合せについて

ご使用の製品の取り扱い及び、使用上の安全等に関するお問合せは、ご購入店にご相談頂きますよう、お願いいたします。

免責事項

弊社サイトのご利用に起因するソフトウェア、ハードウェア上の事故その他の損害等につきましても、一切の責任を負いません。

弊社サイトのご利用に際して生じたお客さまと第三者との間のトラブルにつきましては、一切責任を負いません。弊社サイトのサービスは予告なく中止、または内容や条件を変更する場合がございます。

以上

小橋工業株式会社

クボタパディーハロー

ZT 200KU 220KU 240KU



お 願 い

1.部品ご注文の際には型式・コード・品名・数量・機械番号をご明記ください。

2.部品は必ずコバシ純正部品をご使用願います。

3.改良のため、部品形状及び内容の一部を予告なく変更することがあります。

(市販の類似品を使用されると早期破損の原因となります。)

⚠ ご 注 意

1.パーツリストのご使用について

(1) 互換性の記号

旧←
新← } 新旧部品兼用可

旧←
新← } × 新旧部品兼用不可

旧←
新← } 矢印の方向のみに部品兼用可

(2) 実施機番の表示

新旧兼用不可部品と追加・廃止部品の実施機番を記載してあります。

また、イラスト図中に新旧の部品と実施機番を記載してあります。

2.ジョイント・オートヒッチアーム・ヒッチ・オプションの記載について

ジョイント総合版・オートヒッチアーム総合版・ヒッチ総合版・オプション総合版にて、変更を記載してあります。

最新の情報はそちらを参照ください。

なお、トラクタ装着の性格上、作業機機種・生産年式をわたる場合もあります。

ジョイント型式・オートヒッチアーム型式・ヒッチ型式・オプション型式を確認して、ご注文ください。

(作業機本体に属するジョイントは除く)

3.補用部品の塗装色について

現行量産機種の塗装色となっております。

在庫品につきましては生産時点の量産品塗装色となっております。

4.爪の記載について

爪は統廃合などにより、最新の情報は爪価格表を参照ください。

5.本パーツリストは改良のため予告なく変更することがあります。

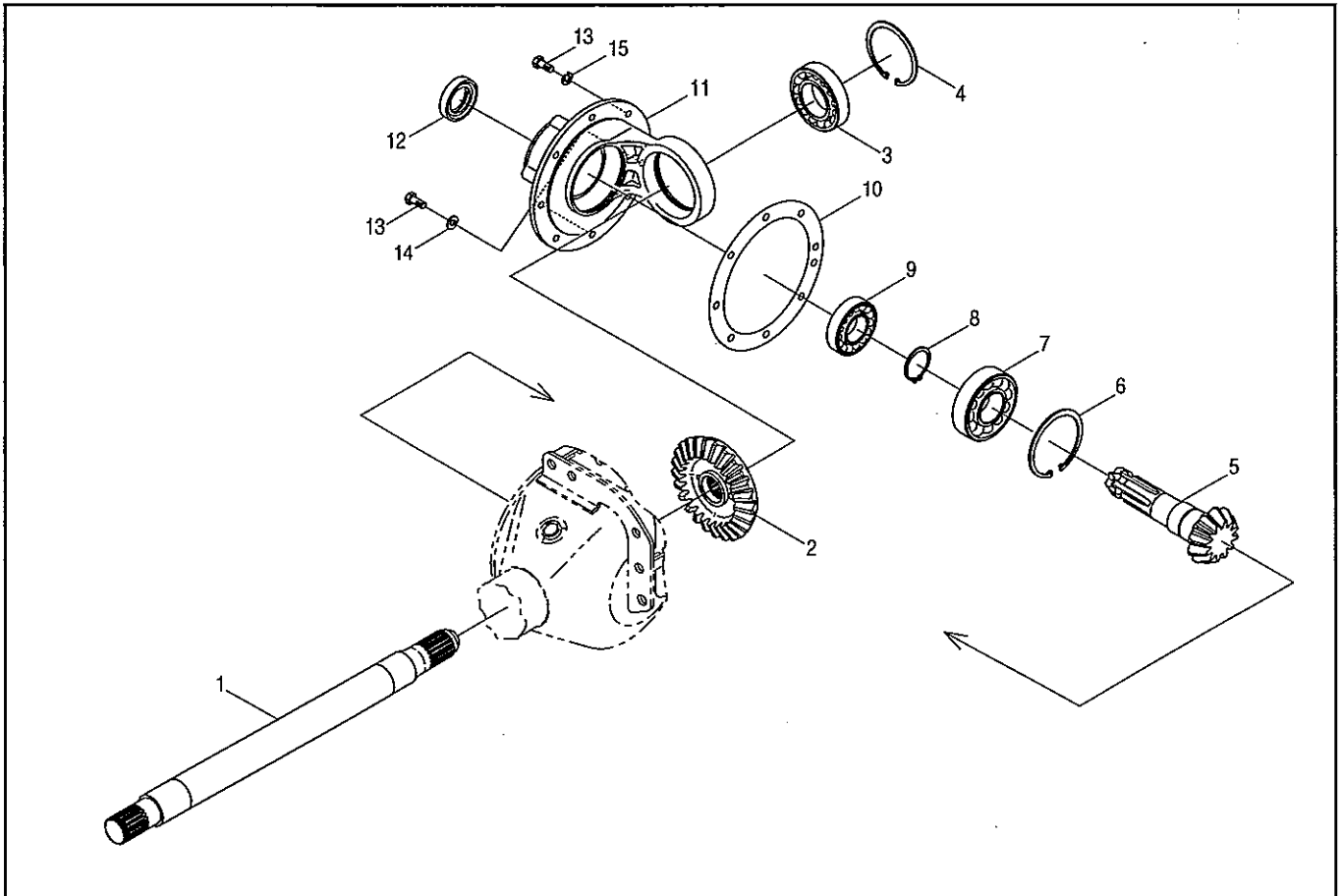
補修用部品の供給年限について

この製品の補修部品の供給年限(期間)は、製造打ち切り後9年といたします。

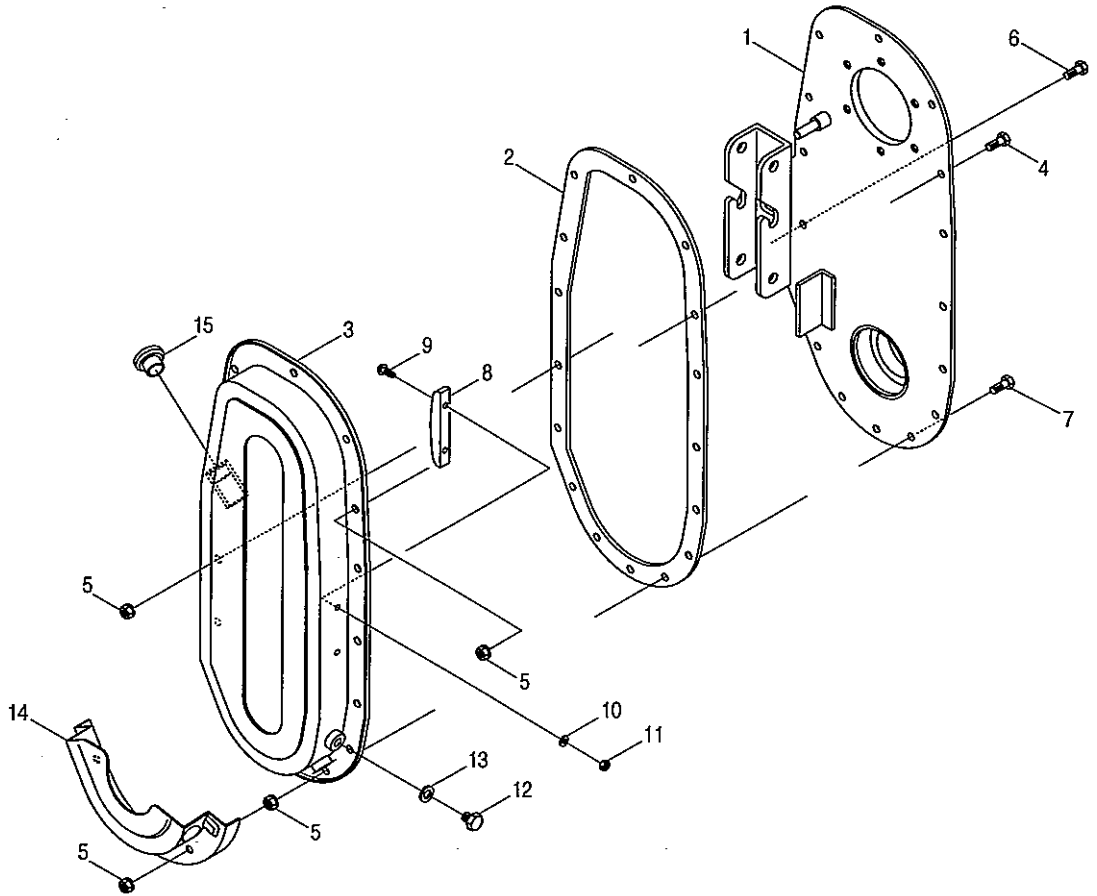
従いまして、その後のご注文につきましては、在庫限りの供給とさせていただきます。

目 次

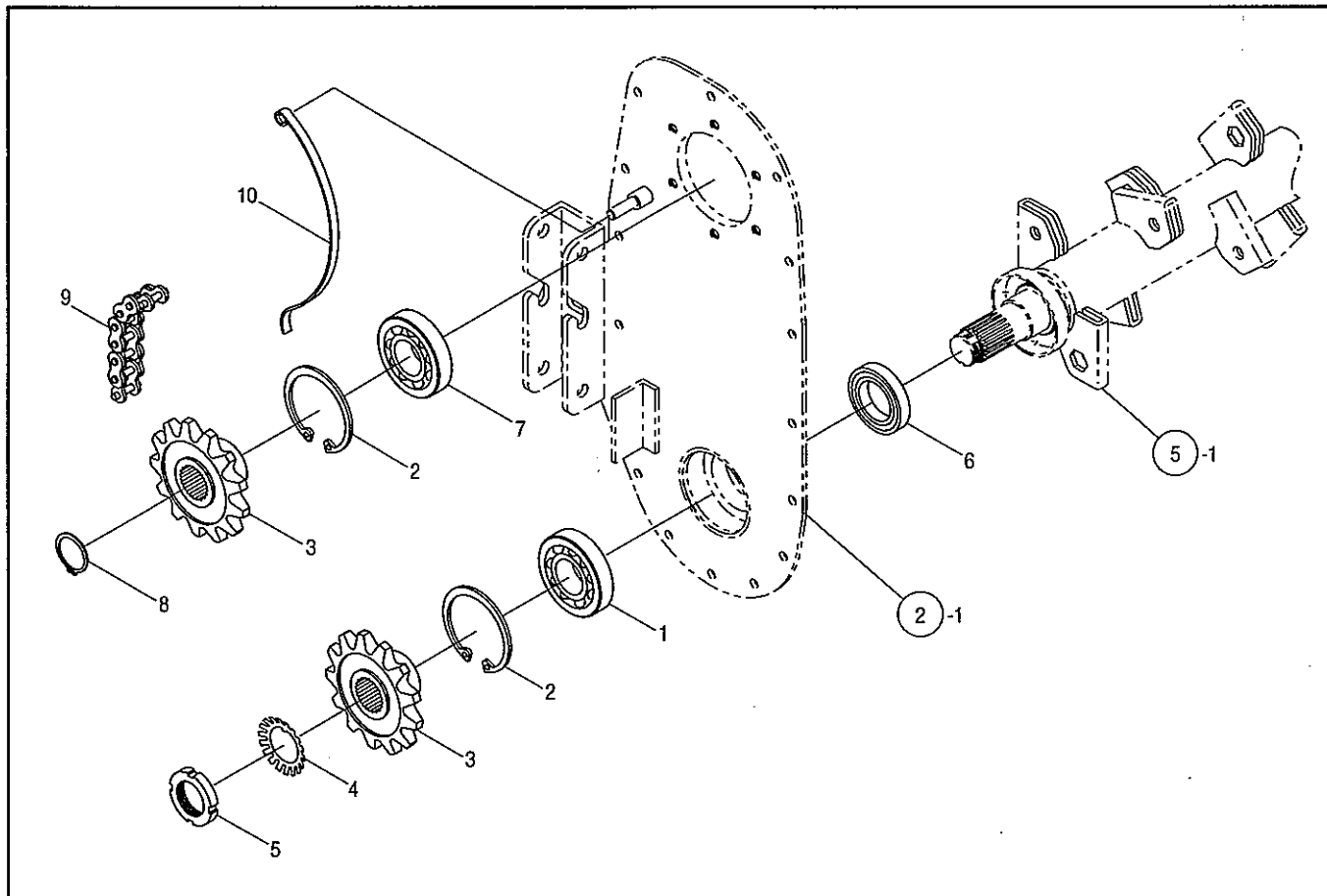
1. ギヤー駆動部.....	1
2. チェン駆動部（外部）.....	2
3. チェン駆動部（内部）.....	3
4. サポート部.....	4
5. コーウン部.....	5
6. フレーム部（フレームパイプ）.....	6
7. フレーム部（シールドカバー）.....	7
8. フレーム部（エプロン・レベラ）.....	8
9. フレーム部（スタンド）.....	9
10. ヒッチ部（KU）.....	10
11. ラベル.....	11
部品コード索引.....	12



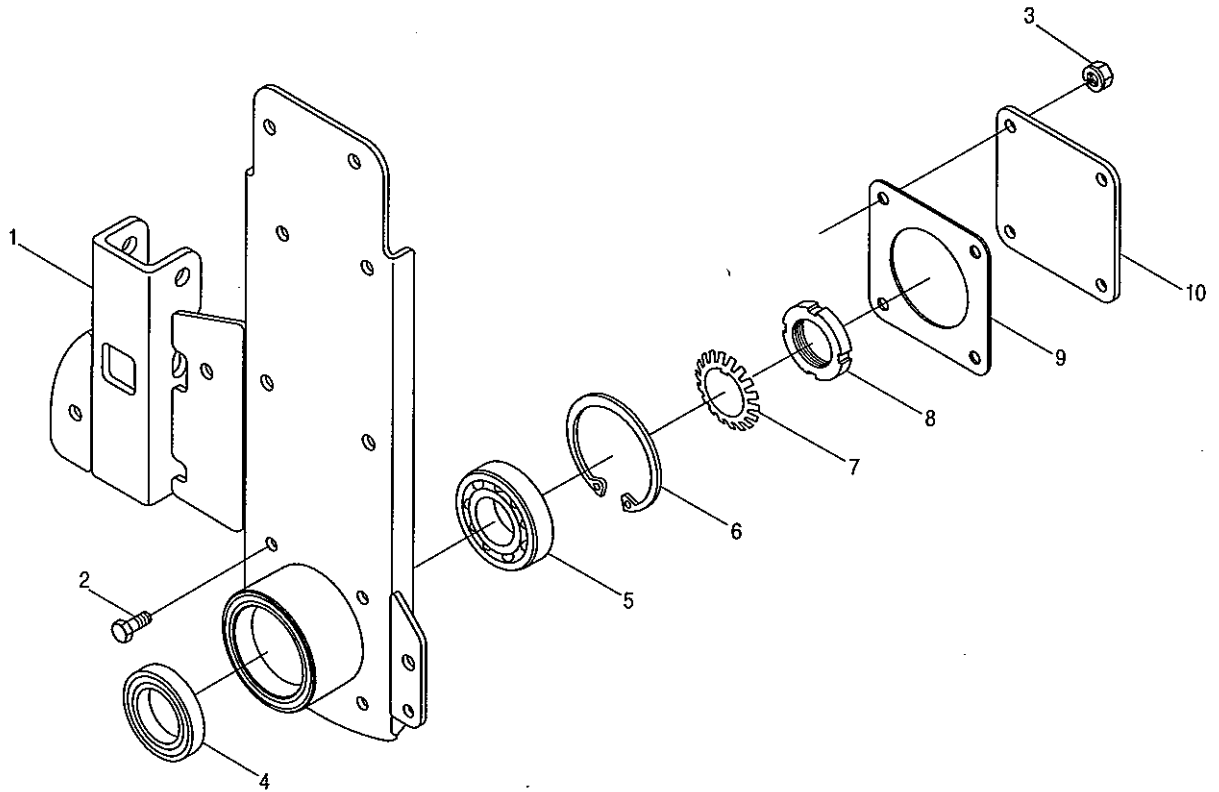
見出番号	部品コード	部品名	規格	1台分個数			実施機番	備考
				200	220	240		
1	4810004	ベベルシャフト 1164.5		1				48132010402
1	4810017	ベベルシャフト 1264.5			1			48142010402
1	4810005	ベベルシャフト 1364.5				1		48152010402
2	4900001	ベベル	T25	1	1	1		49010010200
3	9380230	ベアリング	6209	1	1	1		
4	9372085	ストップリング	H85	1	1	1		
5	4900000	ピニオン	T12	1	1	1		49010010100
6	9372090	ストップリング	H90	1	1	1		
7	9380249	ベアリング	6308	1	1	1		
8	9371040	ストップリング	S40	1	1	1		
9	9380222	ベアリング	6207	1	1	1		
10	4800011	キャリアパッキン		1	1	1		48022011212
11	4800004	キャリア		1	1	1		48022010614
12	9350211	オイルシール	TC 35.55.11	1	1	1		
13	9000044	コーティングボルト	M8×20 P1.25 8T	9	9	9		
14	9660008	シールワッシャ	M8 WF型	2	2	2		
15	9210008	Sワッシャ	M8	7	7	7		



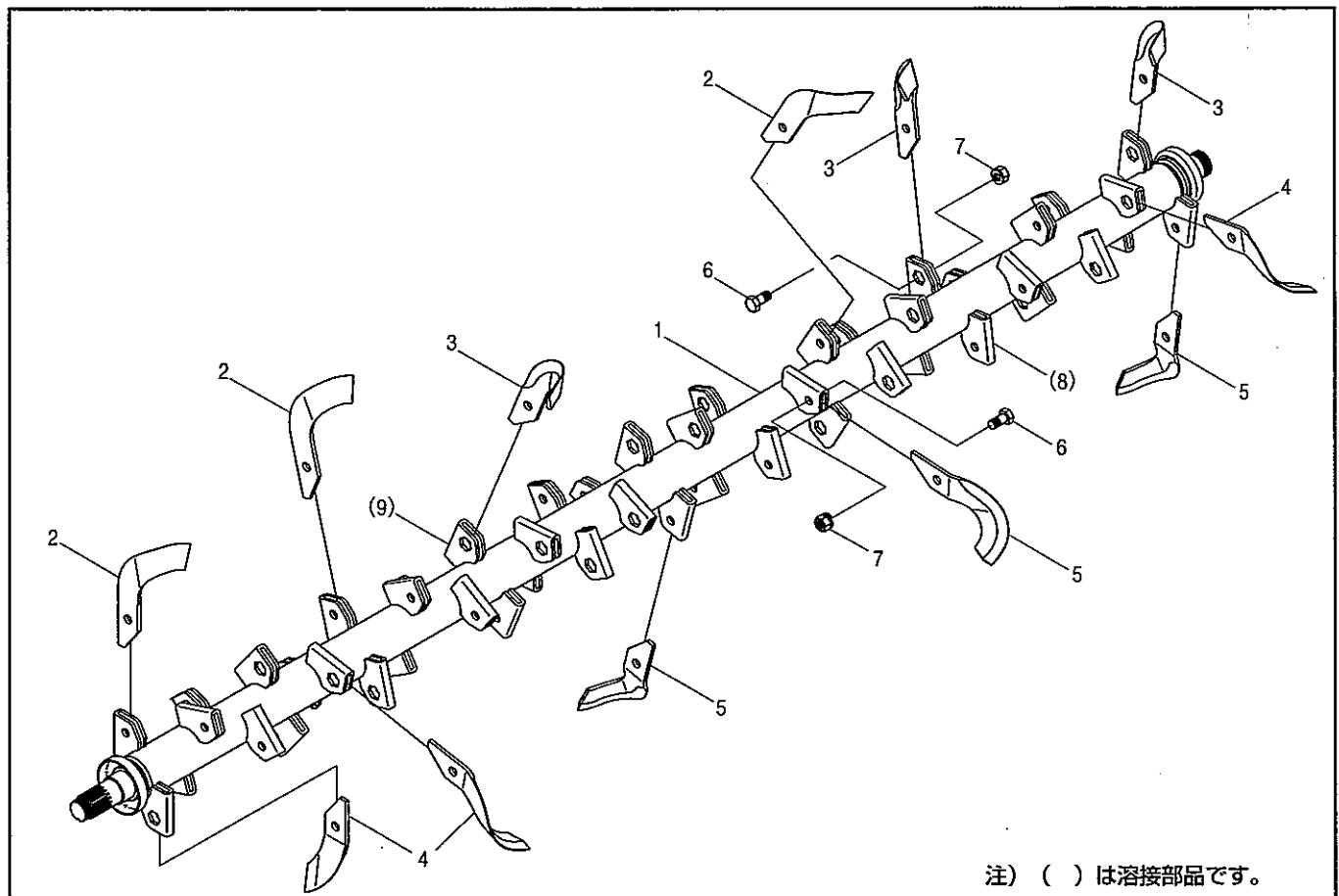
見出番号	部品コード	部 品 名	規 格	1 台 分 個 数			実施機番	備 考
				200	220	240		
1	4820067	チェンケースプレート COMP		1	1	1		48210420101
2	2590034	チェンカバーパッキン		1	1	1		25902005032
3	4820068	チェンカバー		1	1	1		48210420200
4	9010106	ボルト	M8×20 P1.25	11	11	11		
5	9150305	ナット (Sワッシャ付)	M8 P1.25	18	18	18		
6	9010109	ボルト	M8×25 P1.25	3	3	3		
7	9010110	ボルト	M8×30 P1.25	2	2	2		
8	4800568	テンショナピース		1	1	1		48010820700
9	9070054	マルコネジ (+)	M6×16 P1.0	2	2	2		
10	9660006	シールワッシャ	M6 WF型	2	2	2		
11	9140504	ナット	M6 P1.0	2	2	2		
12	9010103	ボルト	M8×13 P1.25	2	2	2		
13	9660008	シールワッシャ	M8 WF型	2	2	2		
14	4805929	チェンケースシューズ		1	1	1		48020920501
15	9530003	オイルキャップ	M20 P1.5 Oリングツキ	1	1	1		



見出 番号	部品コード	部 品 名	規 格	1 台 分 個 数			実施機番	備 考
				200	220	240		
1	9380248	ベアリング	6307	1	1	1		
2	9372080	ストップリング	H80	2	2	2		
3	4800022	スプロケット	T13	2	2	2		48022020800
4	9400006	キクザガネ	AW06	1	1	1		
5	9390106	キクナット	AN06(右)	1	1	1		
6	9350042	ジクツキシール	QLN40,65,11,23	1	1	1		
7	9380269	ベアリング	6307RS	1	1	1		
8	9371035	ストップリング	S35	1	1	1		
9	9440136	ローラーリンクチェン	RS 80×40L	1	1	1		
10	4800023	テンショナ		1	1	1		48022020900



見出番号	部品コード	部 品 名	規 格	1 台 分 個 数			実施機番	備 考
				200	220	240		
1	4820069	サポートアーム COMP		1	1	1		48210420300
2	9010106	ボルト	M8×20 P1.25	4	4	4		
3	9150305	ナット (Sワッシャ付)	M8 P1.25	4	4	4		
4	9350042	ジクツキシール	QLN40.65.11.23	1	1	1		
5	9380282	ベアリング	6207R	1	1	1		
6	9372072	ストップリング	H72	1	1	1		
7	9400007	キクザガネ	AW07	1	1	1		
8	9390207	キクナット	AN07(左)	1	1	1		
9	4800020	サポートカバーパッキン		1	1	1		48022020601
10	4805908	サポートカバー		1	1	1		48022020500

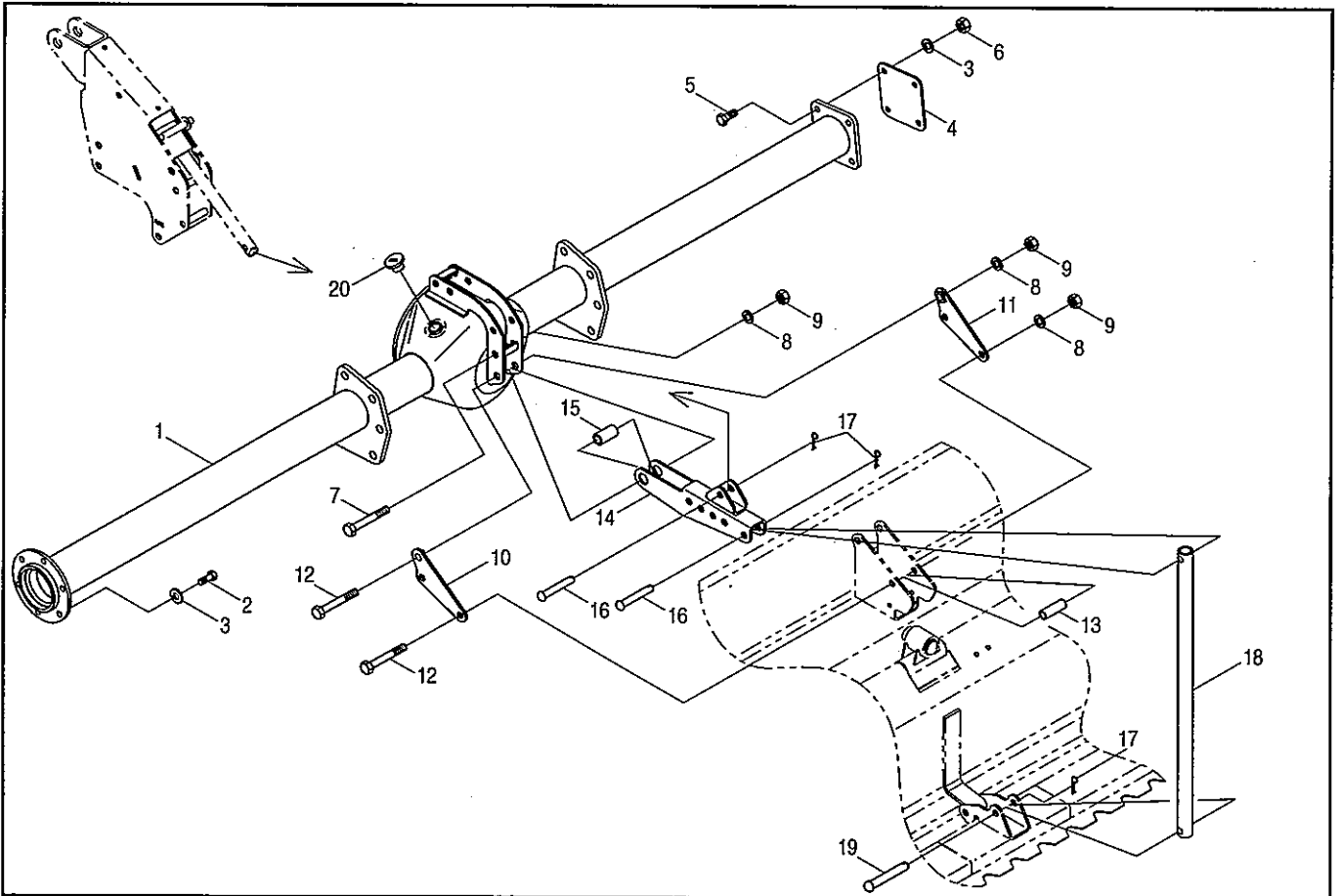


注) () は溶接部品です。

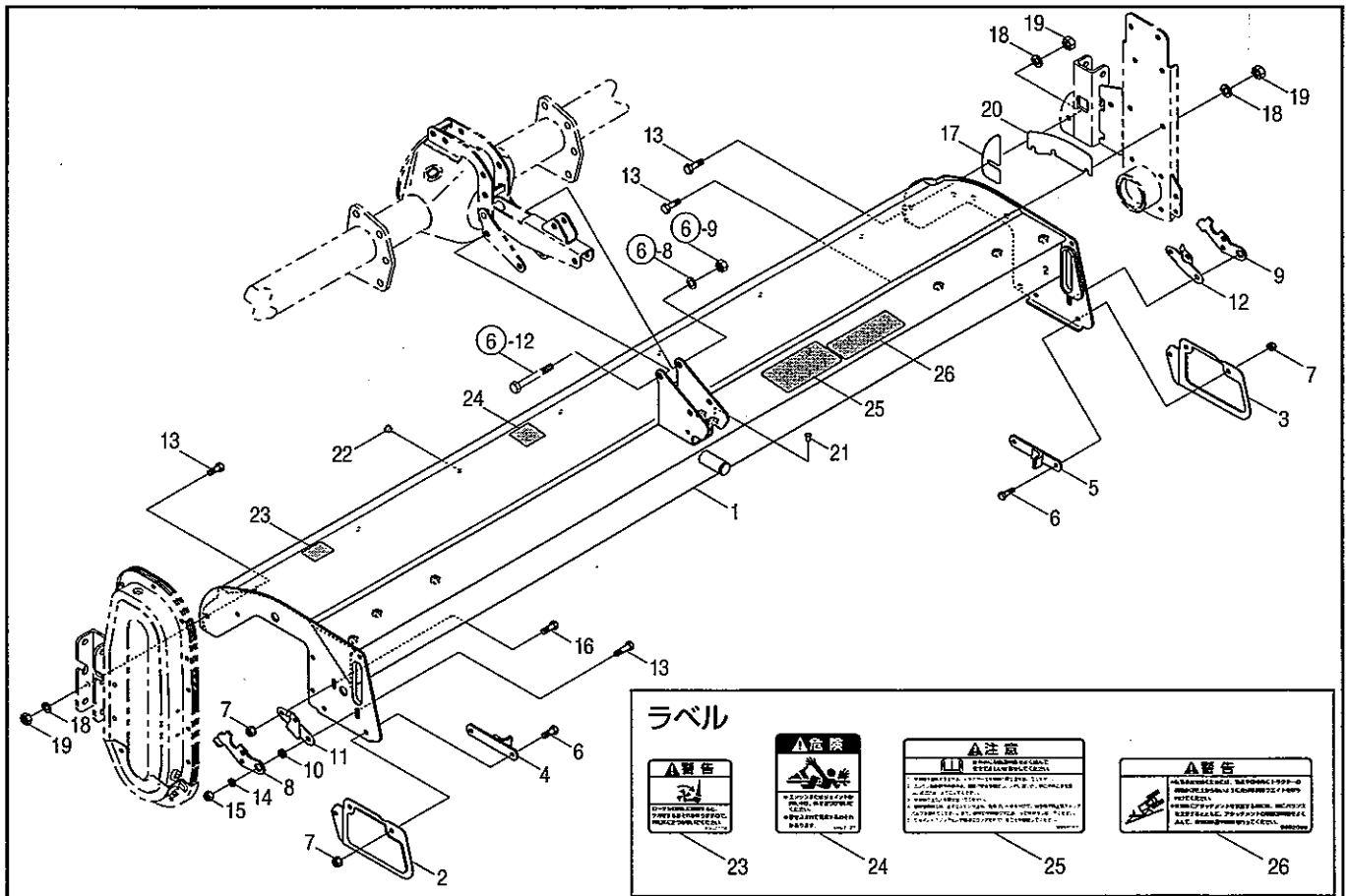
見出番号	部品コード	部 品 名	規 格	1 台 分 個 数			実施機番	備 考
				200	220	240		
1	4900003	ツメジク COMP		1				49020030100
1	4900004	ツメジク COMP			1			49030030100
1	4900005	ツメジク COMP				1		49040030100
2	47641	シロカキツメ R (白色塗装)	G1756 R	3	3	3		0G175600R01
3	47642	シロカキツメ L (白色塗装)	G1756 L	3	3	3		0G175600L01
4	47631	シロカキツメ R	G1755 R	22	25	29		0G175500R00
5	47632	シロカキツメ L	G1755 L	22	25	29		0G175500L00
6	4740038	ツメボルト	M12×26 P1.5 8T	50	56	64		47452030800
6	0050045	ツメボルト ASSY	M12×26 P1.5 8T	50	56	64		
7	9150316	ナット (Sワッシャ付)	M12 P1.5 6T	50	56	64		
8	4880084	ホルダ L		25	28	32		48800030500
9	4880085	ホルダ R		25	28	32		48800030600

6. フレーム部(フレームパイプ)

ZT200・220・240



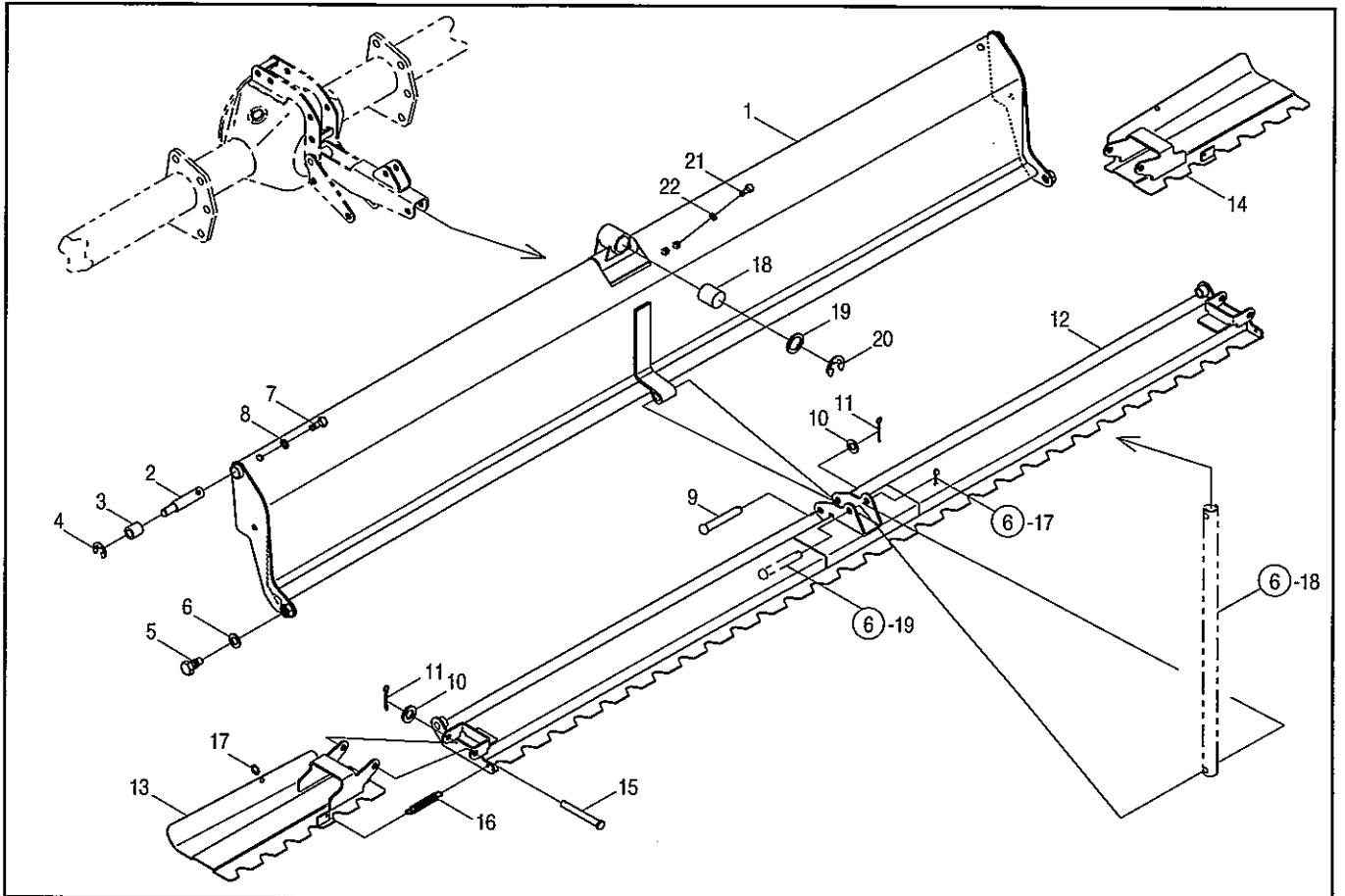
見出番号	部品コード	部 品 名	規 格	1 台 分 個 数			実施機番	備 考
				200	220	240		
1	4815093	フレームパイプ COMP		1				48120910102
1	4815094	フレームパイプ COMP			1			48130910102
1	4815095	フレームパイプ COMP				1		48140910102
2	4800896	コーティングボルト	M10×20 P1.5 8T	6	6	6		48020921000
3	9210010	Sワッシャ	M10	10	10	10		
4	4800021	フレームパイプスペーサ		2	2	2		48022020700
5	9011157	ボルト	M10×25 P1.5 8T	4	4	4		
6	9140010	ナット	M10 P1.5 6T	4	4	4		
7	9011217	ボルト	M12×75 P1.75 8T	2	2	2		
8	9210012	Sワッシャ	M12	5	5	5		
9	9140013	ナット	M12 P1.75 6T	5	5	5		
10	4820071	レンケツプレート L		1	1	1		48210440200
11	4820072	レンケツプレート R		1	1	1		48210440300
12	9011219	ボルト	M12×85 P1.75 8T	3	3	3		
13	4820073	カラー	φ 17.3 T2.3 B50.5	2	2	2		48210440400
14	4880190	スイングアーム		1	1	1		48800241001
15	4800769	カラー	φ 21.7 T3.7 B41	1	1	1		48020943100
16	9500204	テラーピン	φ 12×50L	2	2	2		
17	9480012	Rピン	φ 12	3	3	3		
18	4820070	アンダストップ		1	1	1		48210440100
19	9500207	テラーピン	φ 12×65L	1	1	1		
20	4800012	φ 20 オイルセン		1	1	1		48022011301



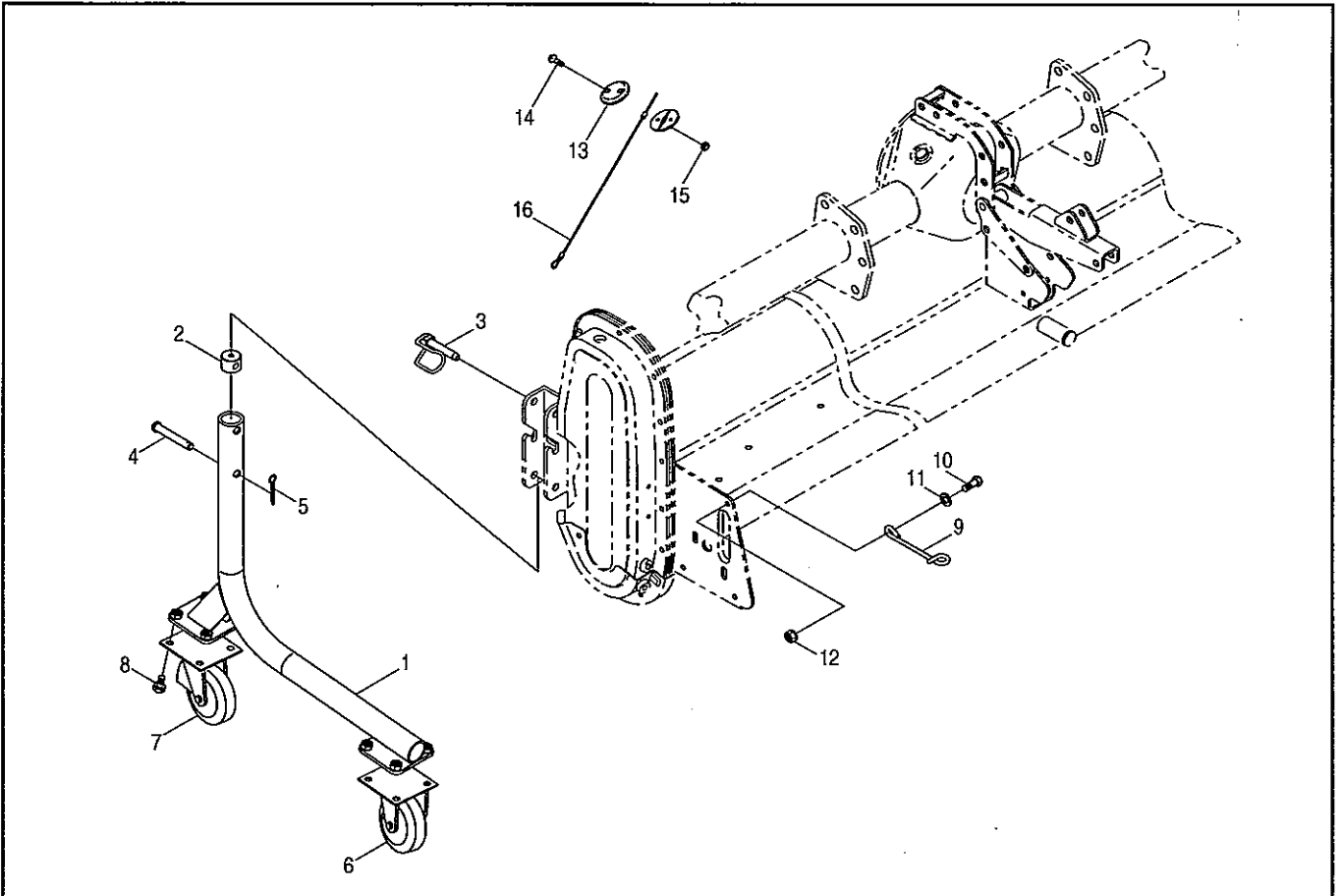
見出番号	部品コード	部 品 名	規 格	1 台 分 個 数			実施機番	備 考
				200	220	240		
1	4900014	シールドカバー COMP (ラベル)		1				49020040400
1	4900015	シールドカバー COMP (ラベル)			1			49030040400
1	4900016	シールドカバー COMP (ラベル)				1		49040040400
2	4805950	サイドカバー L		1	1	1		48020942000
3	4805951	サイドカバー R		1	1	1		48020942100
4	4805952	エプロンストッパ L		1	1	1		48020945100
5	4805953	エプロンストッパ R		1	1	1		48020945200
6	9010106	ボルト	M8×20 P1.25	5	5	5		
7	9150305	ナット (Sワッシャ付)	M8 P1.25	7	7	7		
8	4800762	ロックプレート L		1	1	1		48020942400
9	4800763	ロックプレート R		1	1	1		48020942500
10	4800764	カラー	φ 17.3 T3.2 B4.8	2	2	2		48020942601
11	4800836	ロックプレートザ L		1	1	1		48020942212
12	4800837	ロックプレートザ R		1	1	1		48020942312
13	9010157	ボルト	M10×25 P1.5	8	8	8		
14	9240110	ザガネ	M10 ミガキマル	2	2	2		
15	9290020	Uナット	M10 P1.5	2	2	2		
16	9010104	ボルト	M8×15 P1.25	2	2	2		
17	4800806	シム		2	2	2		48020945800
18	9210010	Sワッシャ	M10	6	6	6		
19	9140511	ナット	M10 P1.5	6	6	6		
20	4800796	シム		2	2	2		48020945400
21	4800798	ポリキャップ		8	8	8		48020945500
22	4700066	ポリキャップ		7	7	9		47052243900
23	9992074	ケイコク (ロータリ)		1	1	1		99905211001
24	9992127	キケン (ジョイント)		1	1	1		99905244000
25	9992087	チュウイ (トリアツカイ)		1	1	1		99905217000
26	9992086	ケイコク (テントウ)		1	1	1		99905216000

8. フレーム部(エプロン・レベラ)

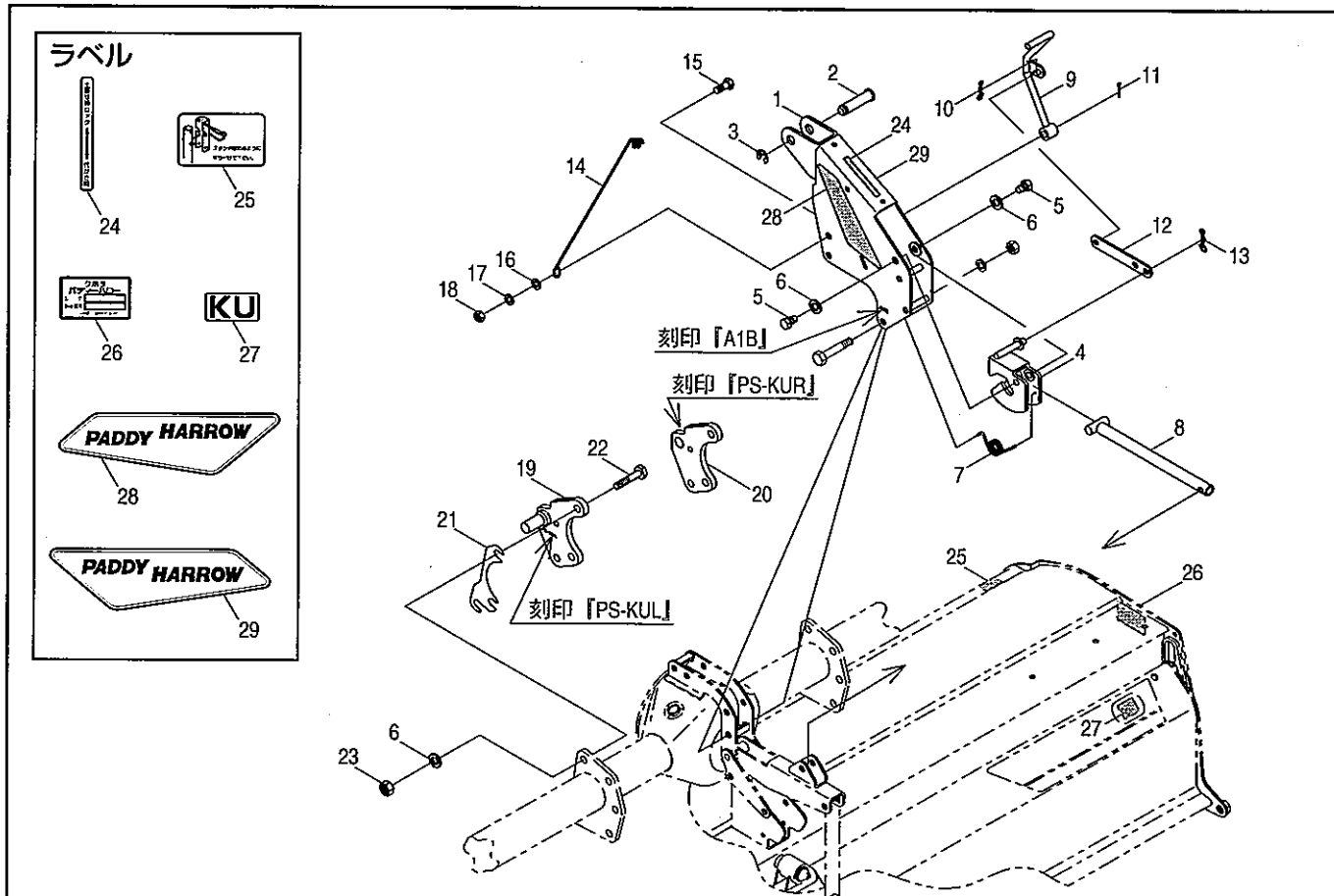
ZT200・220・240



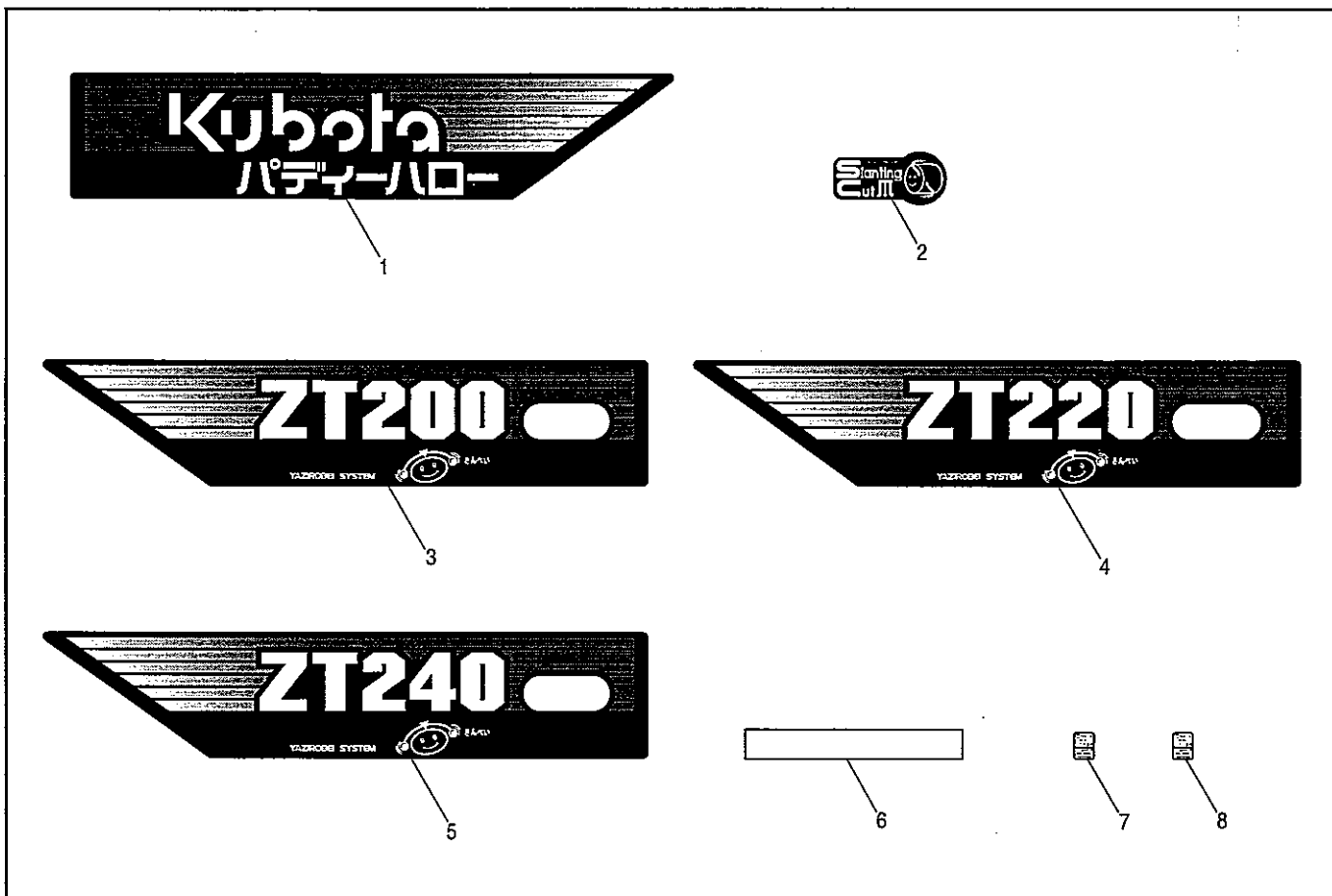
見出 番号	部品コード	部 品 名	規 格	1 台 分 個 数			実施機番	備 考
				200	220	240		
1	4900011	エプロン COMP		1				49020040200
1	4900012	エプロン COMP			1			49030040200
1	4900013	エプロン COMP				1		49040040200
2	4800752	エプロンスイングピン		2	2	2		48020941400
3	4800753	ガイドローラ		2	2	2		48020941500
4	9373012	ストップリング	E12	2	2	2		
5	4750030	フックシテンボルト A	M16×35 P1.5 8T	2	2	2		47572041313
6	9210016	Sワッシャ	M16	2	2	2		
7	4800721	コーティングボルト		2	2	2		48010842511
8	9240110	ザガネ	M10 ミガキマル	2	2	2		
9	9500207	テーラピン	φ12×65L	1	1	1		
10	9240012	ザガネ	M12 コガタマル	3	3	3		
11	9300034	ワリピン	φ3×20L	3	3	3		
12	4810119	レベラ COMP		1				48120940902
12	4810120	レベラ COMP			1			48130940902
12	4810121	レベラ COMP				1		48140940902
13	4880257	EXレベラ L		1	1	1		48800242700
14	4880258	EXレベラ R		1	1	1		48800242800
15	1410074	ヒンジピン	φ12×100L	2	2	2		14104029000
16	3280070	ロックバネ		2	2	2		32804036000
17	4800780	リング		2	2	2		48020944101
18	9350502	ブッシュ	KBB-2845-D	1	1	1		
19	4700037	トメワッシャ		1	1	1		47052241010
20	9373019	ストップリング	E19	1	1	1		
21	9010102	ボルト	M8×10 P1.25	2	2	2		
22	9240108	ザガネ	M8 ミガキマル	2	2	2		



見出番号	部品コード	部 品 名	規 格	1 台 分 個 数			実施機番	備 考
				200	220	240		
1	4805933	スタンド		2	2	2		48020945300
2	4800783	ピンホルダ		2	2	2		48020944500
3	4800781	ロックピン12		2	2	2		48020944200
4	9500208	テーラピン	φ 12×70L	2	2	2		
5	9300034	ワリピン	φ 3×20L	2	2	2		
6	0090005	キャスタ	WJ-100-P	2	2	2		
7	0090006	キャスタ	WJ-100S-Pブレーキツキ	2	2	2		
8	9020162	セムスボルト (Sワッシャツキ)	M10×20 P1.5	16	16	16		
9	4840221	ワイヤガイド		2	2	2		48430043501
10	9010109	ボルト	M8×25 P1.25	2	2	2		
11	9240108	ザガネ	M8 ミガキマル	2	2	2		
12	9150305	ナット (Sワッシャ付)	M8 P1.25	2	2	2		
13	4800071	ワイヤグリップ		4	4	4		48022044301
14	9070002	マルコネジ	M5×10 P0.8	4	4	4		
15	9140501	ナット	M5 P0.8	4	4	4		
16	4810125	EXレベラワイヤ		1				48120944900
16	4810126	EXレベラワイヤ			1			48130944900
16	4810127	EXレベラワイヤ				1		48140944900



見出番号	部品コード	部品名	規格	1台分個数			実施機番	備考
				200	220	240		
1	8050604	マスト A1B		1	1	1		80506650323
2	8050200	ピン 19×78		1	1	1		80501050711
3	9373015	ストップリング	E15	1	1	1		
4	8050701	ストッパ		1	1	1		80506652012
5	4800120	ストッパシテンボルト		2	2	2		48022044600
6	9210014	Sワッシャ	M14	8	8	8		
7	4800059	オートヒッチロックバネ R		1	1	1		48022043200
8	8050539	コントロールロッド		1	1	1		80506652101
9	8050702	ロックレバー S		1	1	1		80506652311
10	9480060	Rピン (ヌケドメツキ)	φ10	1	1	1		
11	9300035	ワリピン	φ3×25	1	1	1		
12	8050537	リンク		1	1	1		80506651900
13	9480062	Rピン (ヌケドメツキ)	φ12	1	1	1		
14	4840087	ワイヤホルダ 2		1	1	1		48430052001
15	9010207	ボルト	M12×25 P1.75	1	1	1		
16	9240112	マルヒラザガネ	M12	1	1	1		
17	9210012	Sワッシャ	M12	1	1	1		
18	9140514	ナット	M12 P1.75	1	1	1		
19	8050106	ヒッチブラケットKU L		1	1	1		80506251102
20	8050107	ヒッチブラケットKU R		1	1	1		80506251202
21	8050093	ヒッチブラケットシム		2	2	2		80506250801
22	9011810	ボルト	M14×40 P2.0 8T	6	6	6		
23	9140016	ナット	M14 P2.0 6T	6	6	6		
24	9992512	ツチヨセロックカイジヨ		1	1	1		99910353000
25	9992551	スタンドトリツケイチ (シタ)		1	1	1		99910356000
26	9990714	キバンプレート		1	1	1		99900057001
27	9992552	KU		1	1	1		99902227000
28	9992670	PADDY HARROW UL		1	1	1		99900314011
29	9992671	PADDY HARROW UR		1	1	1		99900315011
1~29	8051825	ヒッチ ASSY		1	1	1		80506604322



見出番号	部品コード	部 品 名	規 格	1 台 分 個 数			実施機番	備 考
				200	220	240		
1	9993249	KUBOTAパディーハロー		1	1	1		99900434000
2	9992064	スランディングカットツメ		1	1	1		99910274000
3	9993246	ZT200		1				99909974000
4	9993247	ZT220			1			99909975000
5	9993248	ZT240				1		99909976000
6	9990571	ハンシャテープ		2	2	2		47452044500
7	9993103	キュウユ (0.6L)		1	1	1		99910476000
8	9993059	キュウユ (1.0L)		1	1	1		99910461000

部 品 コ ー ド 索 引

部 品 コード	頁	見出 番号	部 品 コード	頁	見出 番号	部 品 コード	頁	見出 番号	部 品 コード	頁	見出 番号
47631	5	4	4810017	1	1	9010106	4	2	9372080	3	2
47632	5	5	4810119	8	12	9010106	7	6	9372085	1	4
47641	5	2	4810120	8	12	9010109	2	6	9372090	1	6
47642	5	3	4810121	8	12	9010109	9	10	9373012	8	4
0050045	5	6	4810125	9	16	9010110	2	7	9373015	10	3
0090005	9	6	4810126	9	16	9010157	7	13	9373019	8	20
0090006	9	7	4810127	9	16	9010207	10	15	9380222	1	9
1410074	8	15	4815093	6	1	9011157	6	5	9380230	1	3
2590034	2	2	4815094	6	1	9011217	6	7	9380248	3	1
3280070	8	16	4815095	6	1	9011219	6	12	9380249	1	7
4700037	8	19	4820067	2	1	9011810	10	22	9380269	3	7
4700066	7	22	4820068	2	3	9020162	9	8	9380282	4	5
4740038	5	6	4820069	4	1	9070002	9	14	9390106	3	5
4750030	8	5	4820070	6	18	9070054	2	9	9390207	4	8
4800004	1	11	4820071	6	10	9140010	6	6	9400006	3	4
4800011	1	10	4820072	6	11	9140013	6	9	9400007	4	7
4800012	6	20	4820073	6	13	9140016	10	23	9440136	3	9
4800020	4	9	4840087	10	14	9140501	9	15	9480012	6	17
4800021	6	4	4840221	9	9	9140504	2	11	9480060	10	10
4800022	3	3	4880084	5	8	9140511	7	19	9480062	10	13
4800023	3	10	4880085	5	9	9140514	10	18	9500204	6	16
4800059	10	7	4880190	6	14	9150305	2	5	9500207	6	19
4800071	9	13	4880257	8	13	9150305	4	3	9500207	8	9
4800120	10	5	4880258	8	14	9150305	7	7	9500208	9	4
4800568	2	8	4900000	1	5	9150305	9	12	9530003	2	15
4800721	8	7	4900001	1	2	9150316	5	7	9660006	2	10
4800752	8	2	4900003	5	1	9210008	1	15	9660008	1	14
4800753	8	3	4900004	5	1	9210010	6	3	9660008	2	13
4800762	7	8	4900005	5	1	9210010	7	18	9990571	11	6
4800763	7	9	4900011	8	1	9210012	6	8	9990714	10	26
4800764	7	10	4900012	8	1	9210012	10	17	9992064	11	2
4800769	6	15	4900013	8	1	9210014	10	6	9992074	7	23
4800780	8	17	4900014	7	1	9210016	8	6	9992086	7	26
4800781	9	3	4900015	7	1	9240012	8	10	9992087	7	25
4800783	9	2	4900016	7	1	9240108	8	22	9992127	7	24
4800796	7	20	8050093	10	21	9240108	9	11	9992512	10	24
4800798	7	21	8050106	10	19	9240110	7	14	9992551	10	25
4800806	7	17	8050107	10	20	9240110	8	8	9992552	10	27
4800836	7	11	8050200	10	2	9240112	10	16	9992670	10	28
4800837	7	12	8050537	10	12	9290020	7	15	9992671	10	29
4800896	6	2	8050539	10	8	9300034	8	11	9993059	11	8
4805908	4	10	8050604	10	1	9300034	9	5	9993103	11	7
4805929	2	14	8050701	10	4	9300035	10	11	9993246	11	3
4805933	9	1	8050702	10	9	9350042	3	6	9993247	11	4
4805950	7	2	8051825	10	1~29	9350042	4	4	9993248	11	5
4805951	7	3	9000044	1	13	9350211	1	12	9993249	11	1
4805952	7	4	9010102	8	21	9350502	8	18			
4805953	7	5	9010103	2	12	9371035	3	8			
4810004	1	1	9010104	7	16	9371040	1	8			
4810005	1	1	9010106	2	4	9372072	4	6			

KOBASHI

小橋工業株式会社

〒701-0292 岡山市南区中畦684

☎ (086) 298-3112

インターネットでも弊社の情報をご覧いただけます。

<http://www.kobashikogyo.com>

■北海道営業所	〒071-1248	北海道上川郡鷹栖町8線西2号6番	☎ (0166) 49-0070
■東北営業所	〒024-0004	岩手県北上市村崎野13地割35-1	☎ (0197) 71-1160
■関東営業所	〒321-3325	栃木県芳賀郡芳賀町芳賀台47-1	☎ (028) 687-1600
■新潟営業所	〒942-0041	新潟県上越市安江477-1	☎ (025) 546-7747
■岡山営業所	〒701-0165	岡山市北区大内田727	☎ (086) 250-1833
■九州営業所	〒861-2236	熊本県上益城郡益城町広崎1586-8 2F	☎ (096) 286-0202