

小橋工業(株)のホームページ(以下、弊社サイト)においては、カタログ・取扱説明書・パーツリスト等の電子データの閲覧、ダウンロードのサービス(以下、本サービス)をご提供しております。

本サービスをご利用の際には、以下の注意事項をご確認ください。

## 電子データの取扱いについて

### 電子データの内容について

- 本サービスにおいては、弊社製品のカタログ、取扱説明書、パーツリスト等、製品に関する全ての印刷物を網羅するものではありません。
- カタログ、取扱説明書、パーツリストの内容は、製品の仕様変更などにより、予告なく変更される場合があります。その為、弊社サイト内に掲載される電子データの内容は、販売店等で配布、掲示されるカタログ、製品購入時に同梱する取扱説明書、印刷物として存在しているパーツリストの内容とは異なる場合がございます。

表記内容は、発行当時の情報であり、弊社純正部品の名称、小売単価、各営業所の名称、所在地などの情報が現在と異なる場合があります。

また、製品安全上の取り扱い、環境対応につきましては、製品販売時の法令、規制に適合するものであり、製品販売後の法令、規制の変更内容を反映していない場合があります。予めご了承ください。

### 著作権について

本サービス内の電子データにつきましては、弊社(小橋工業株式会社)が著作権その他知的財産権を保有します。無断で他のウェブサイトや印刷媒体に転載することや複製、翻訳等はできません。但し、お手持ちの製品ご使用の為、1部に限り印刷することができます。

### 保証について

弊社の製品保証、安全性の保証は製品付属の書面に基づく保証に限られており、弊社サイト内の電子データに基づく保証は提供いたしません。

### お問合せについて

ご使用の製品の取り扱い及び、使用上の安全等に関するお問合せは、ご購入店にご相談頂きますよう、お願いいたします。

### 免責事項

弊社サイトのご利用に起因するソフトウェア、ハードウェア上の事故その他の損害等につきましても、一切の責任を負いません。

弊社サイトのご利用に際して生じたお客さまと第三者との間のトラブルにつきましては、一切責任を負いません。弊社サイトのサービスは予告なく中止、または内容や条件を変更する場合がございます。

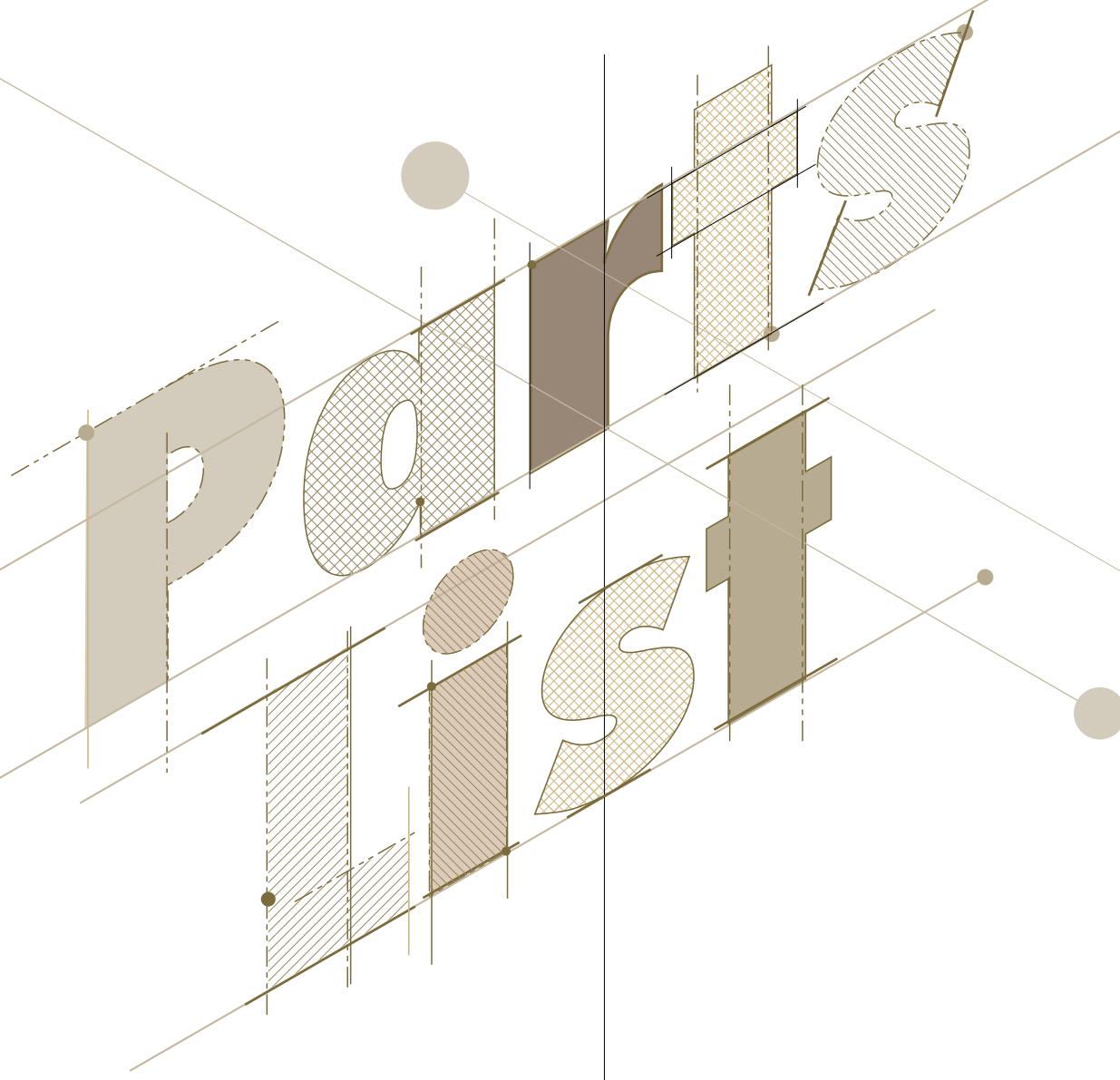
以上

小橋工業株式会社

# コバシ中耕ディスク

DC 201

DC 301



## お 願 い

- 1.部品ご注文の際には型式・コード・品名・数量・機械番号をご明記ください。
- 2.部品は必ずコバシ純正部品をご使用願います。
- 3.改良のため、部品形状及び内容の一部を予告なく変更することがあります。

(市販の類似品を使用されると早期破損の原因となります。)

## ご 注 意

### 1.パーツリストのご使用について

#### (1) 互換性の記号

旧←  
新← } 新旧部品兼用可

旧←  
新← } ✕ 新旧部品兼用不可

旧←  
新← } 矢印の方向のみに部品兼用可

#### (2) 実施機番の表示

新旧兼用不可部品と追加・廃止部品の実施機番を記載してあります。

また、イラスト図中に新旧の部品と実施機番を記載してあります。

### 2.ジョイント・オートヒッチアーム・ヒッチ・オプションの記載について

ジョイント総合版・オートヒッチアーム総合版・ヒッチ総合版・オプション総合版にて、変更を記載してあります。

最新の情報はそちらを参照ください。

なお、トラクタ装着の性格上、作業機機種・生産年式をわたる場合もあります。

ジョイント型式・オートヒッチアーム型式・ヒッチ型式・オプション型式を確認して、ご注文ください。

(作業機本体に属するジョイントは除く)

### 3.補用部品の塗装色について

現行量産機種の塗装色となっております。

在庫品につきましては生産時点の量産品塗装色となっております。

### 4.爪の記載について

爪は統廃合などにより、最新の情報は爪価格表を参照ください。

### 5.本パーツリストは改良のため予告なく変更することがあります。

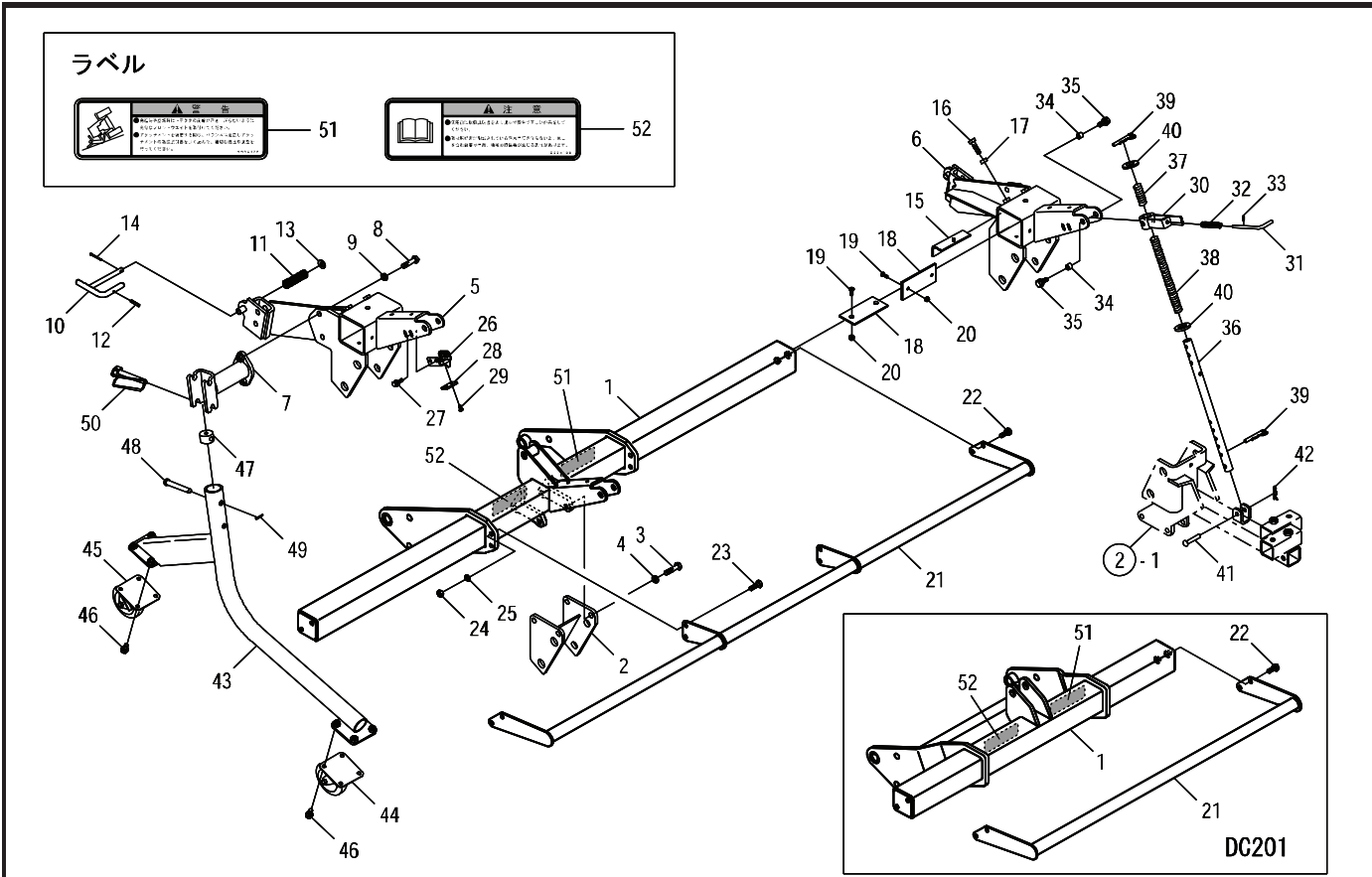
## 補修用部品の供給年限について

この製品の補修部品の供給年限(期間)は、製造打ち切り後9年といたします。

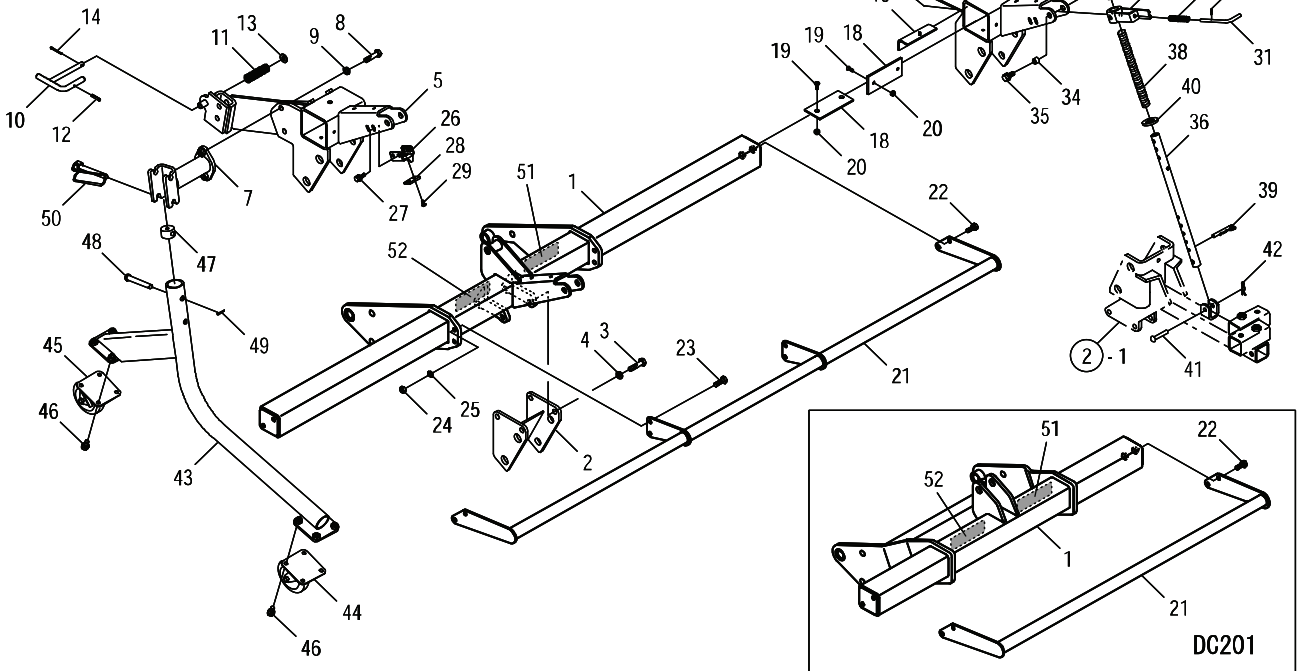
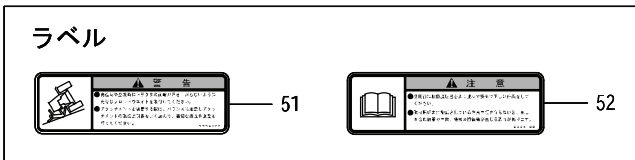
従いまして、その後のご注文につきましては、在庫限りの供給とさせていただきます。

# 目次 CONTENTS

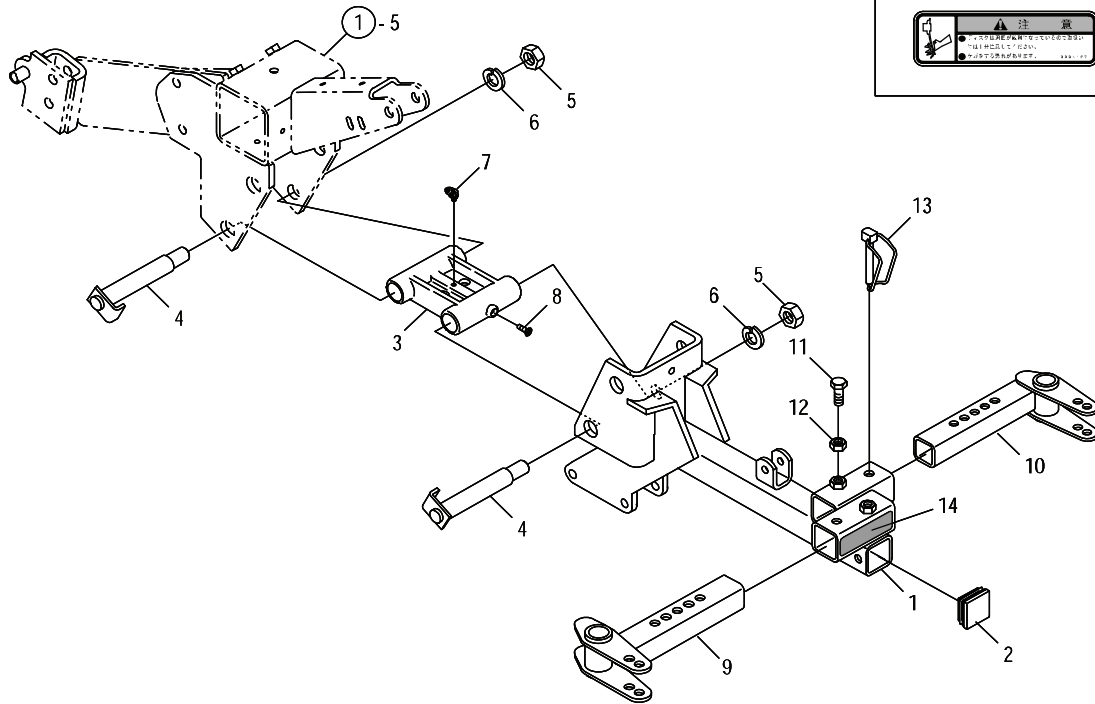
1. フレーム部 .....	01
2. ユニット部 .....	03
3. ディスク部(Fディスク) .....	04
4. ディスク部(リヤーディスク) .....	05
5. ディスク部(チゼル) .....	06
6. ホイルゲージ部 .....	07
7. ヒッチ部(3P直装) .....	08
8. ヒッチ部(T-OS) .....	09
9. ヒッチ部(B) .....	10
10. ヒッチ部(A) .....	11
11. ラベル部 .....	12



見出番号	部品コード	部品名	規格	1台分個数					実施機番	備考
				DC301	DC201					
1	6350055	メインフレーム COMP(ラベル)		1						63530219001
1	6350062	メインフレーム COMP(ラベル)			1					63520219000
2	6350001	ヘイコウリンクサ*		1						63530010701
3	9011857	ボルト	M14*25 P1.5 8T	4						
4	9210014	Sワッシャ	M14	4						
5	6350002	CPブラケット COMP.L		1	1					63530010803
6	6350003	CPブラケット COMP.R		1	1					63530010903
7	6350004	スタントブラケット		2	2					63530011501
8	9011764	ボルト	M12*45 P1.5 8T	4	4					
9	9210012	Sワッシャ	M12	4	4					
10	5410019	ホイelpin B		2	2					54130040702
11	5410020	スプリング*		2	2					54130040801
12	9320630	スプリングピン	φ6*30	2	2					
13	9240112	ザガネ	M12	2	2					
14	9300047	ワリピン	φ4*35	2	2					
15	6330588	ロックプレート		2	2					63332340911
16	9011788	ボルト	M12*40 P1.5 8T センネジ*	4	4					
17	9140513	ナット	M12 P1.5	4	4					
18	6350005	スライドプレート	MCナイロン	4	4					63530011600
19	9070556	サラコネジ*	M6*20 P1.0	8	8					
20	9150304	ナット(Sワッシャツキ)	M6 P1.0	8	8					
21	6350054	スライドフレーム		1						63530210400
21	6350061	スライドフレーム			1					63520210600
22	9020911	コガタボルト 2P	M10*25 P1.5 7T	4	4					
23	9020905	コガタボルト	M10*30 P1.5 7T	4						
24	9140705	コガタナット	M10 P1.5	4						
25	9210010	Sワッシャ	M10	4						
26	6330621	スライドサポート		2	2					63332340712
27	9020936	コガタボルト 3P	M8*25 P1.25 7T	8	8					
28	6330506	スライドプレート	MCナイロン	2	2					63332340811



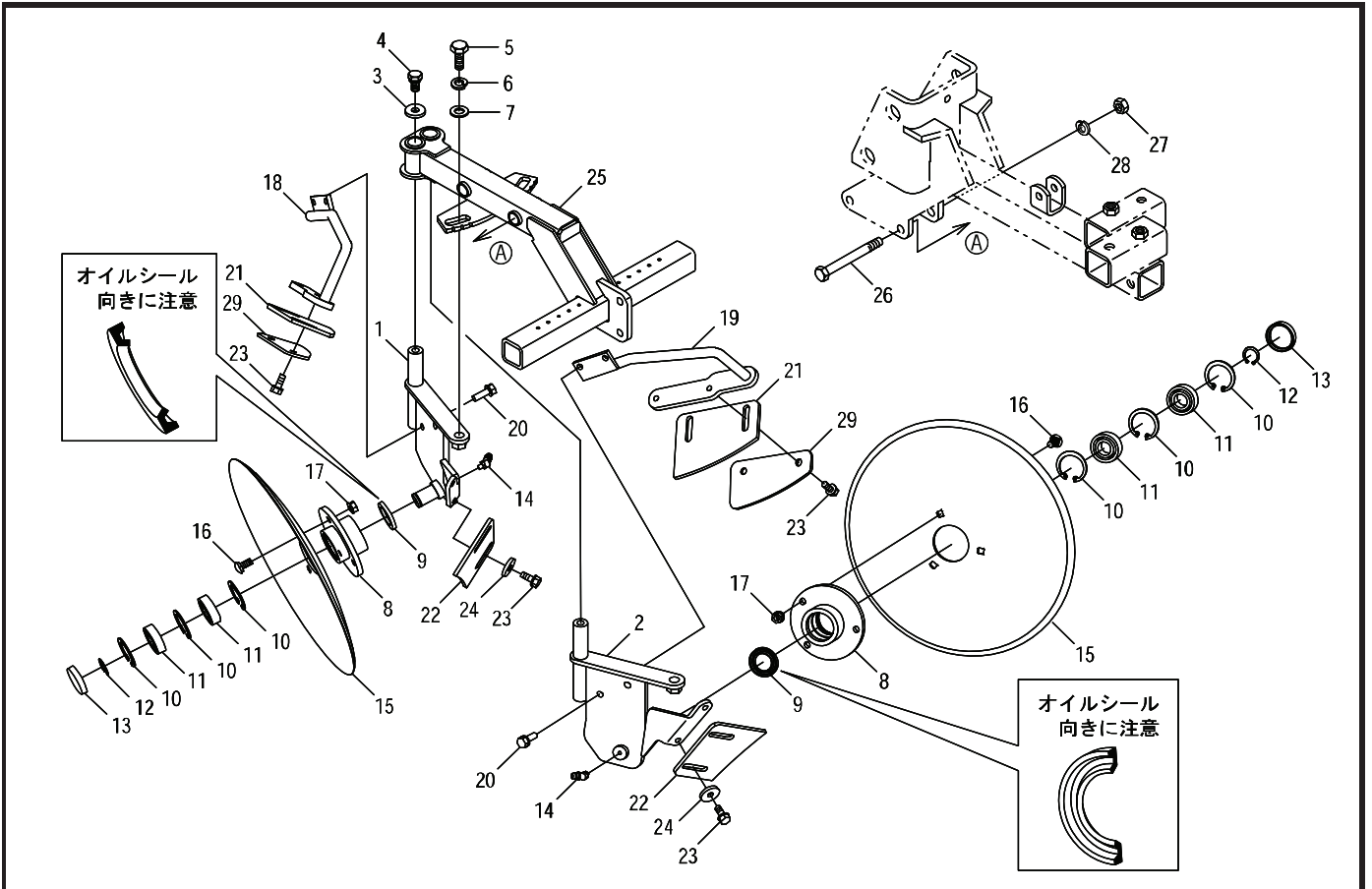
見出番号	部品コード	部品名	規格	1台分個数					実施機番	備考
				DC301	DC201					
29	9070555	サラコネジ	M6*16 P1.0	4	4					
30	6350007	コンプレッションカラー		3	2					63530011801
31	6350057	ロックピン		3	2					63530011912
32	6350009	スプリング		3	2					63530012000
33	9320320	スプリングピン	φ 3*20	3	2					
34	6320128	カラー	10*15L12	6	4					63230140611
35	9021150	コガタボルト 3P	M10*25 P1.25 7T	6	4					
36	6350010	コンプレッションロッド		3	2					63530012101
37	4700047	コンプレッションスプリング 1		3	2					47052242000
38	4800126	コンプレッションスプリング(シタ)		3	2					48022042700
39	2480020	ロッドセットピン		6	4					24804019020
40	9240122	ザガネ	M22	6	4					
41	9500153	テーラピン	φ 10*50	3	2					
42	9480060	Rピン(ヌケメツキ)	φ 10	3	2					
43	6330627	キャストスタンド		2	2					63331640200
44	0090005	キャスト	WJ-100-P	2	2					
45	0090006	キャスト(プレーキツキ)	WJ-100S-P	2	2					
46	9020162	コガタボルト 2P	M10*20 P1.5 4T	16	16					
47	4800783	ピンホルダ		2	2					48020944500
48	9500211	テーラピン	φ 12*90	2	2					
49	9300034	ワリピン	φ 3*20	2	2					
50	7660299	ロックピン		2	2					76605040312
51	9994126	ケイコク(テントウ)		1	1					99912054000
52	9994128	チュウイ(トリアツカイセツメイシヨ)		1	1					99913104000



見出番号	部品コード	部品名	規格	1台分個数					実施機番	備考
				DC301	DC201					
1	6350040	ユニットフレーム COMP(ラベル)		3	2					63530029002
2	6350056	キャップ 45-50		3	2					63530221100
3	6350012	ヘイコリンク		6	4					63530020702
4	6350013	ヘイコリンクピン		12	8					63530020801
5	9140526	ナット	M20 P2.5	12	8					
6	9210020	Sワッシャ	M20	12	8					
7	9330035	グリスニップル	B-MT6 P1.0(45°)	6	4					
8	9070552	サラコネジ	M6*10 P1.0	6	4					
9	6350051	スライドアーム L		3	2					63530220100
10	6350052	スライドアーム R		3	2					63530220200
11	9011751	ボルト	M12*30 P1.5 8T	6	4					
12	9140513	ナット	M12 P1.5	6	4					
13	7660299	ロックピン		6	4					76605040312
14	9994127	チュウイ(ディスク)		3	2					99913103000

3.ディスク部(Fディスク)

DC301,DC201

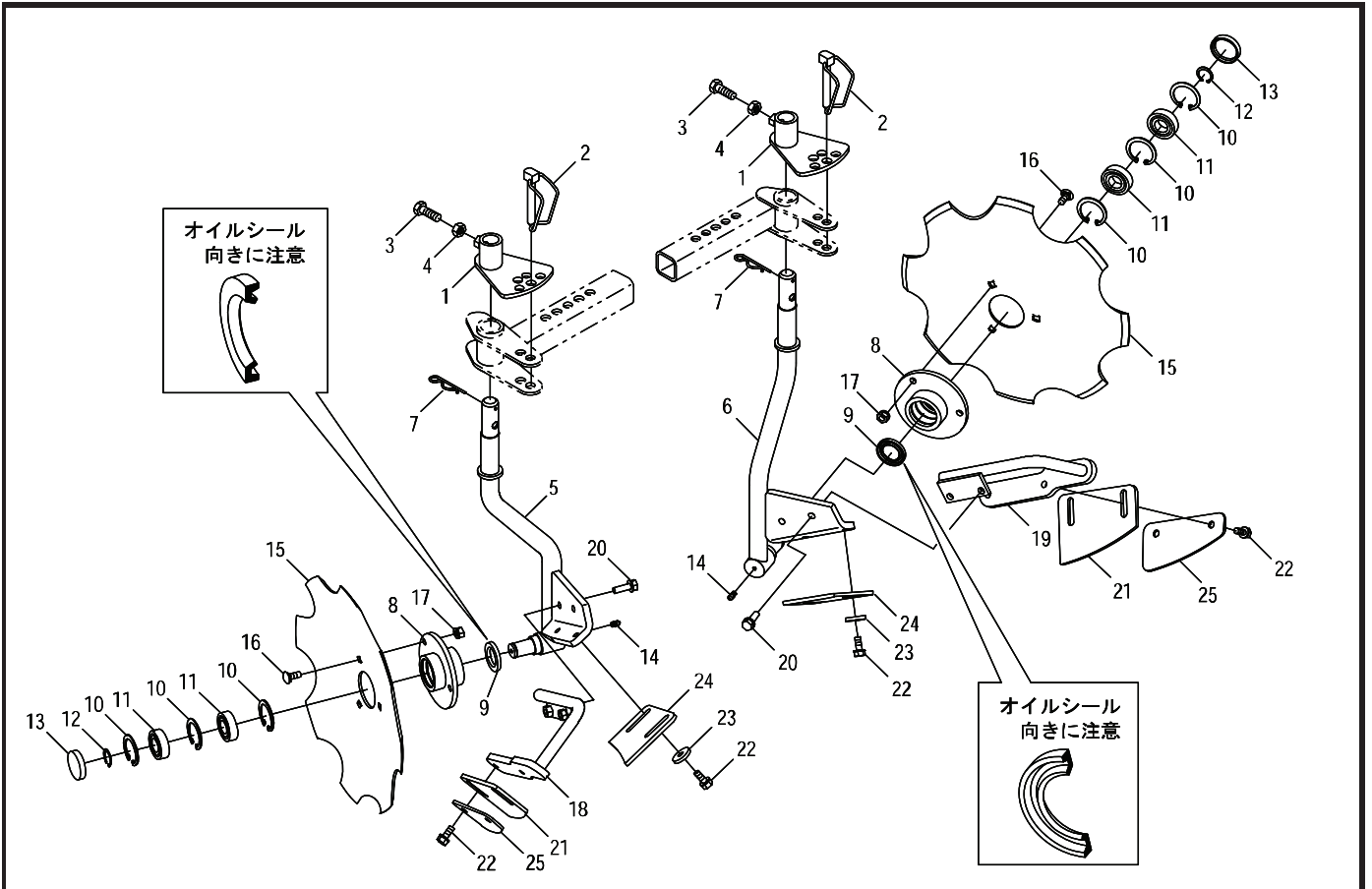


見出番号	部品コード	部品名	規格	1台分個数					実施機番	備考
				DC301	DC201					
1	6350042	Fディスクアーム COMP.L		3	2					63530230100
2	6350043	Fディスクアーム COMP.R		3	2					63530230200
3	6350019	ザガネ 10.5*28*t4.5		6	4					63530031300
4	9020912	コガタボルト 2P	M10*20 P1.5 7T	6	4					
5	9011751	ボルト	M12*30 P1.5 8T	6	4					
6	9210012	Sワッシャ	M12	6	4					
7	9240112	ザガネ	M12	6	4					
8	6350023	ディスクボス		6	4					63530032002
9	9350117	オイルシール	VC25.42.5	6	4					
10	9372042	ストップリング	H42	18	12					
11	9380198	ヘアリング	6004	12	8					
12	9371020	ストップリング	S20	6	4					
13	9650001	ホアブラク	RCA 42*8(ツバナシ)	6	4					
14	9330035	グリスニップル	B-M6 P1.0(45°)	6	4					
15	6350024	ヒラカタディスク		6	4					63530032101
16	7840018	カクネマルアタマボルト	M8*20 P1.25	18	12					
17	9150358	コガタナット(Sワッシャツキ)	M8 P1.25	18	12					
18	6350044	スクレーパステー FL		3	2					63530231100
19	6350045	スクレーパステー FR		3	2					63530231200
20	9020948	コガタボルト 2P	M8*25 P1.25 7T	12	8					
21	6350029	スクレーパ ウチ		6	4					63530032601
22	6350031	スクレーパ ソト		6	4					63530032701
23	9020947	コガタボルト 2P	M8*20 P1.25 7T	24	16					
24	9240109	ザガネ	M8 オオカタマル	12	8					
25	6350016	フロントディスクフレームCOMP		3	2					63530030101
26	9011774	ボルト	M12*90 P1.5 8T	6	4					
27	9140513	ナット	M12 P1.5	6	4					
28	9210012	Sワッシャ	M12	6	4					
29	6350059	スクレーパ オサエ		6	4					63530231501



4. ディスク部(リヤーディスク)

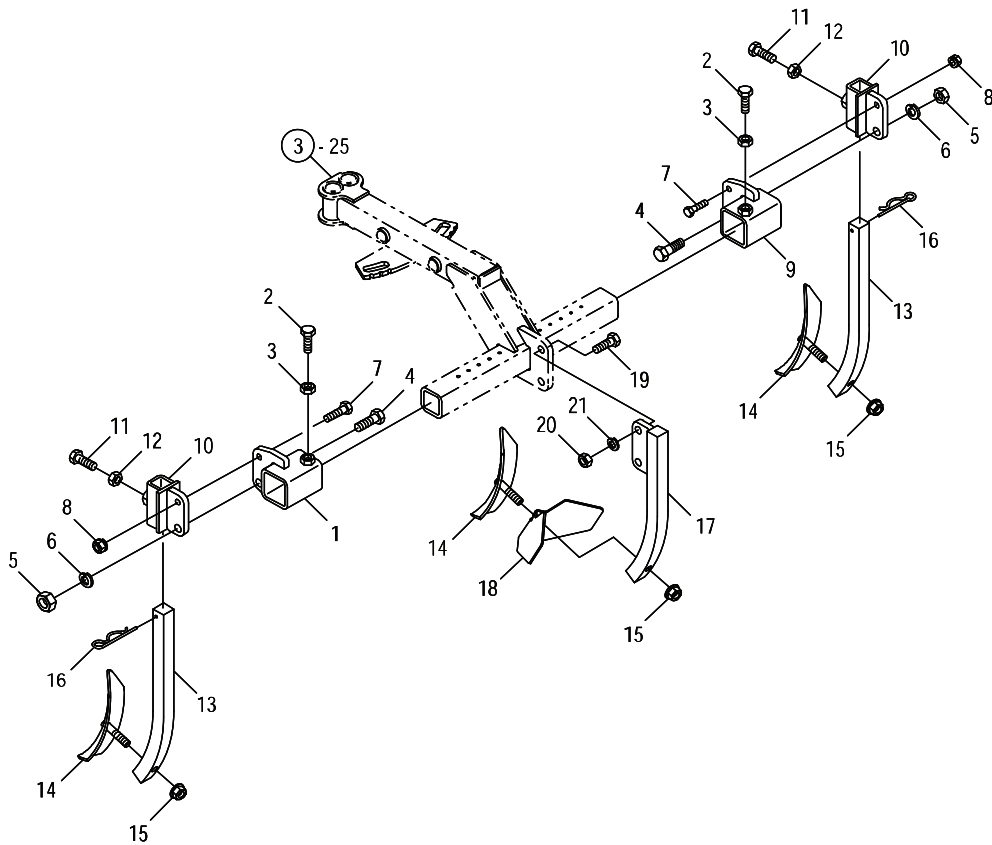
DC301,DC201



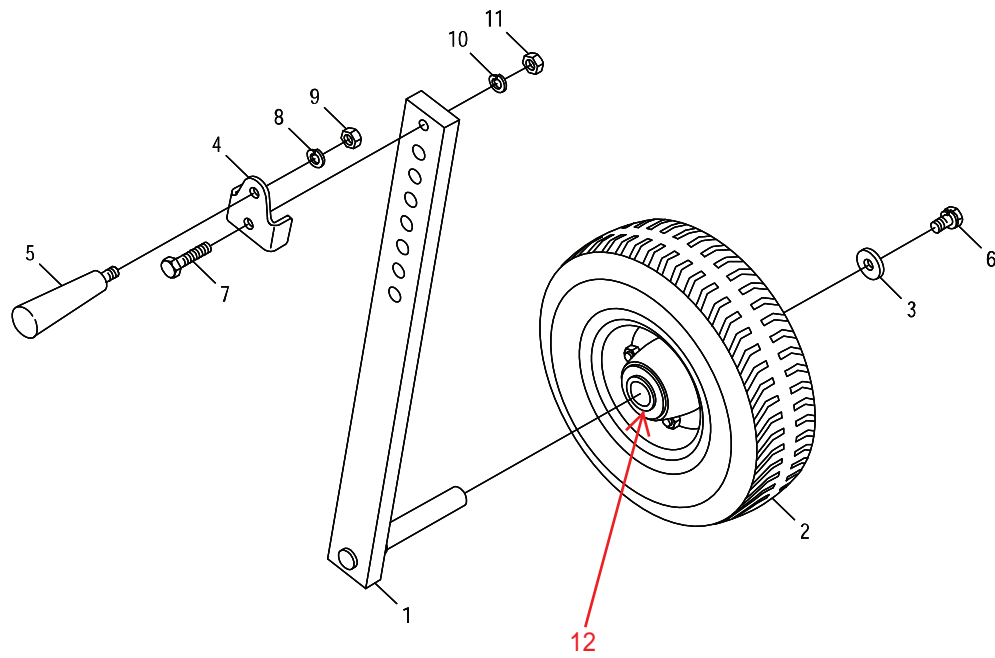
見出番号	部品コード	部品名	規格	1台分個数					実施機番	備考
				DC301	DC201					
1	6350020	チョウセイハン		6	4					63530031402
2	7660299	ロックピン		6	4					76605040312
3	9020905	コガタボルト	M10*30 P1.5 7T	6	4					
4	9140705	コガタナット	M10 P1.5	6	4					
5	6350047	リヤーディスクアーム COMP.L		3	2					63530230700
6	6350048	リヤーディスクアーム COMP.R		3	2					63530230800
7	9480120	Rピン	φ20	6	4					
8	6350023	ディスクホス		6	4					63530032002
9	9350117	オイルシール	VC25.42.5	6	4					
10	9372042	ストップリング	H42	18	12					
11	9380198	ベアリング	6004	12	8					
12	9371020	ストップリング	S20	6	4					
13	9650001	ホアブラ	RCA 42*8(ツバナ)	6	4					
14	9330003	グリスニップル	A-MT6 P1.0	6	4					
15	6350025	ハナガタディスク		6	4					63530032200
16	7840018	カクネマルアタマボルト	M8*20 P1.25	18	12					
17	9150358	コガタナット(Sワッシャツキ)	M8 P1.25	18	12					
18	6350049	スクレーパステール		3	2					63530231300
19	6350050	スクレーパステールRR		3	2					63530231400
20	9020948	コガタボルト 2P	M8*25 P1.25 7T	12	8					
21	6350029	スクレーパウチ		6	4					63530032601
22	9020947	コガタボルト2P	M8*20 P1.25 7T	24	16					
23	9240109	ザカネ	M8 オオガタマル	12	8					
24	6350031	スクレーパソト		6	4					63530032701
25	6350059	スクレーパオサエ		6	4					63530231501

5.ディスク部(チゼル)

DC301,DC201



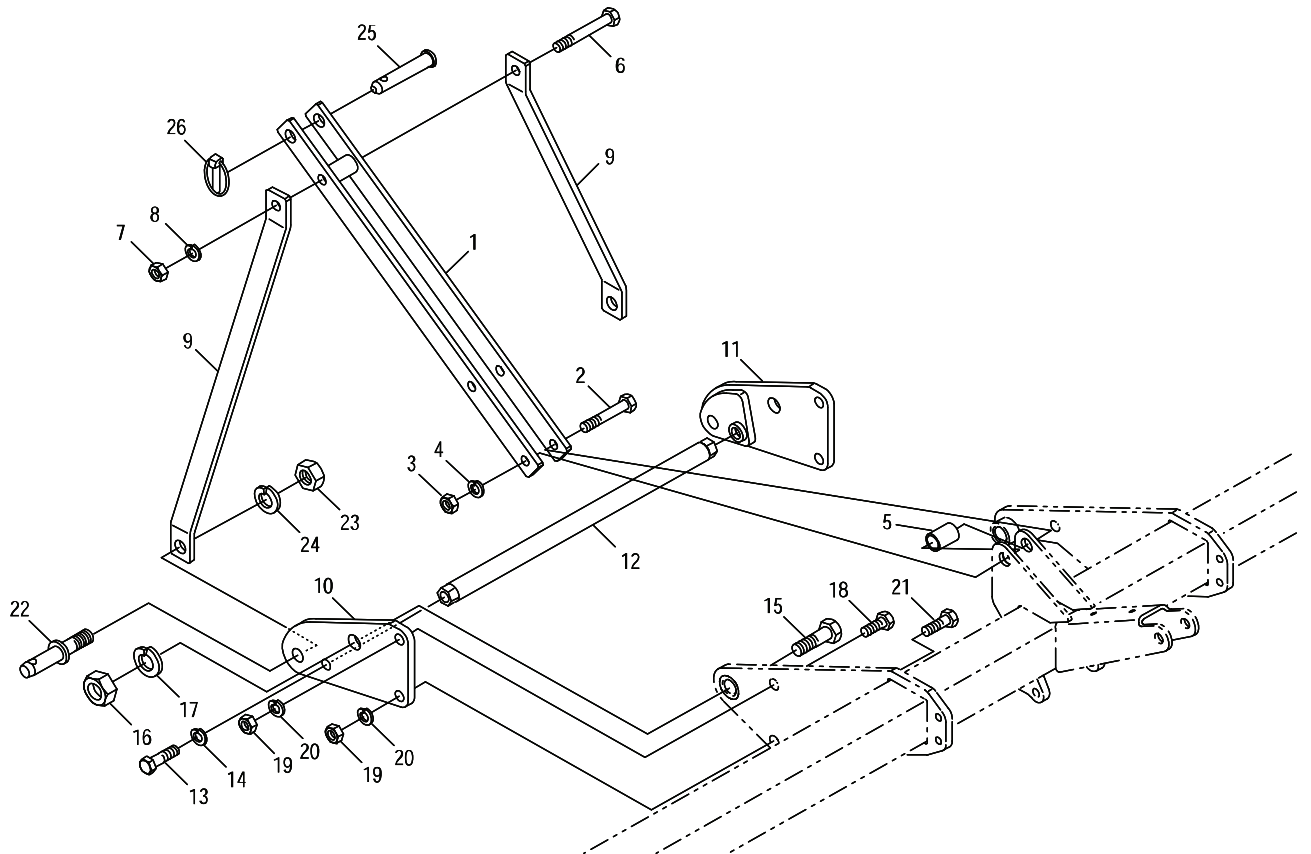
見出番号	部品コード	部品名	規格	1台分個数					実施機番	備考
				DC301	DC201					
1	6350032	スライドブラケット L		3	2					63530032800
2	9020905	コガタボルト	M10*30 P1.5 7T	3	4					
3	9140705	コガタナット	M10 P1.5	3	4					
4	9011760	ボルト	M12*35 P1.5 8T センネジ	6	4					
5	9140513	ナット	M12 P1.5	6	4					
6	9210012	Sワッシャ	M12	6	4					
7	9021053	コガタボルト(シャーボルト)	M8*30 P1.25 7T センネジ	6	4					
8	9150358	コガタナット(Sワッシャツキ)	M8 P1.25	6	4					
9	6350033	スライドブラケット R		3	2					63530032900
10	6350034	チゼルブラケット		6	4					63530033001
11	9020905	コガタボルト	M10*30 P1.5 7T	6	4					
12	9140705	コガタナット	M10 P1.5	6	4					
13	6350035	チゼルアーム		6	4					63530033101
14	6350036	チゼル		9	6					63530033201
15	9140790	コガタフランジナット	M10 P1.5 セレクションツキ	9	6					
16	9480120	Rピン	φ20	6	4					
17	6350037	チゼルアーム 2		3	2					63530033300
18	6350038	コールタウイング		3	2					63530033400
19	9020905	コガタボルト	M10*30 P1.5 7T	6	4					
20	9140705	コガタナット	M10 P1.5	6	4					
21	9210010	Sワッシャ	M10	6	4					



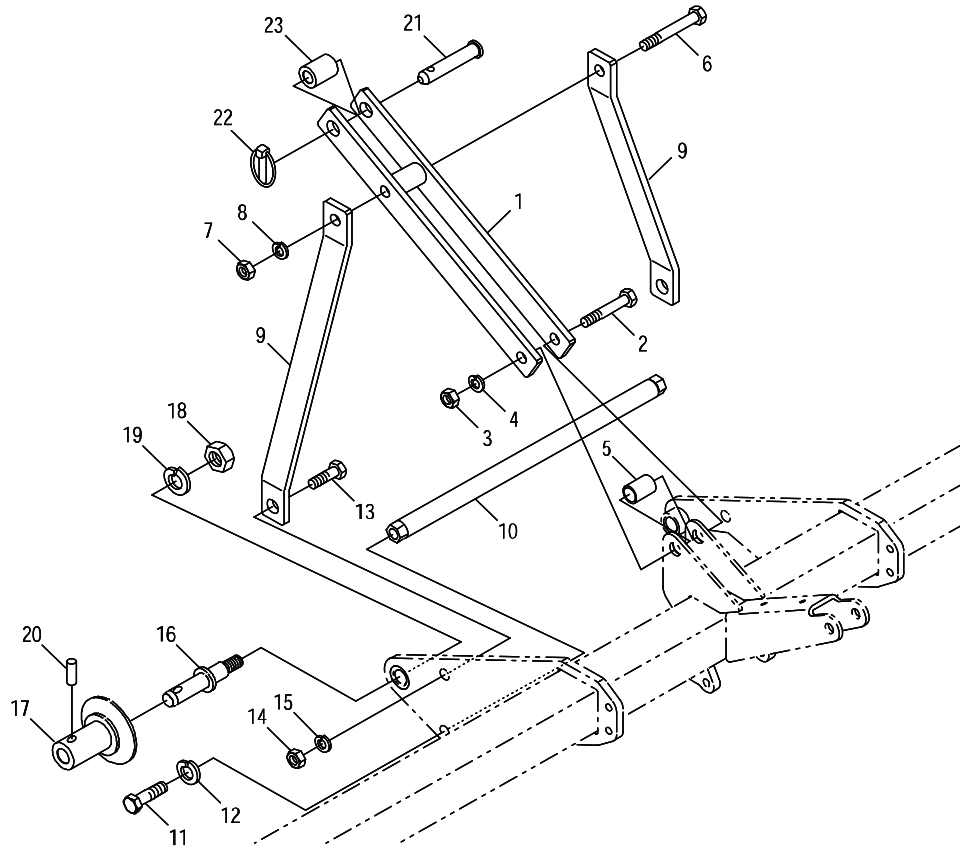
見出番号	部品コード	部品名	規格	1台分個数				実施機番	備考
				DC301	DC201				
1	6310135	ホイールアーム		2	2				63151250100
2	6310146	ゴムシャリンセット	CBB-2552RZ	2	2				63100000000
3	7890037	サガネ	11*30*t4.5	2	2				78920011300
4	8050754	アームストッパ		2	2				80568020900
5	7890290	グリップ	M10*23	2	2				78920054600
6	9021199	コガタボルト 2P	M10*20 P1.25 7T	2	2				
7	9020915	コガタボルト	M10*35 P1.5 7T センネジ	2	2				
8	9210010	Sワッシャ	M10	2	2				
9	9140705	コガタナット	M10 P1.5	2	2				
10	9210010	Sワッシャ	M10	2	2				
11	9140705	コガタナット	M10 P1.5	2	2				
12	6315000	タイヤハリアリング		4	4				

7.ヒッチ部(3P直装)

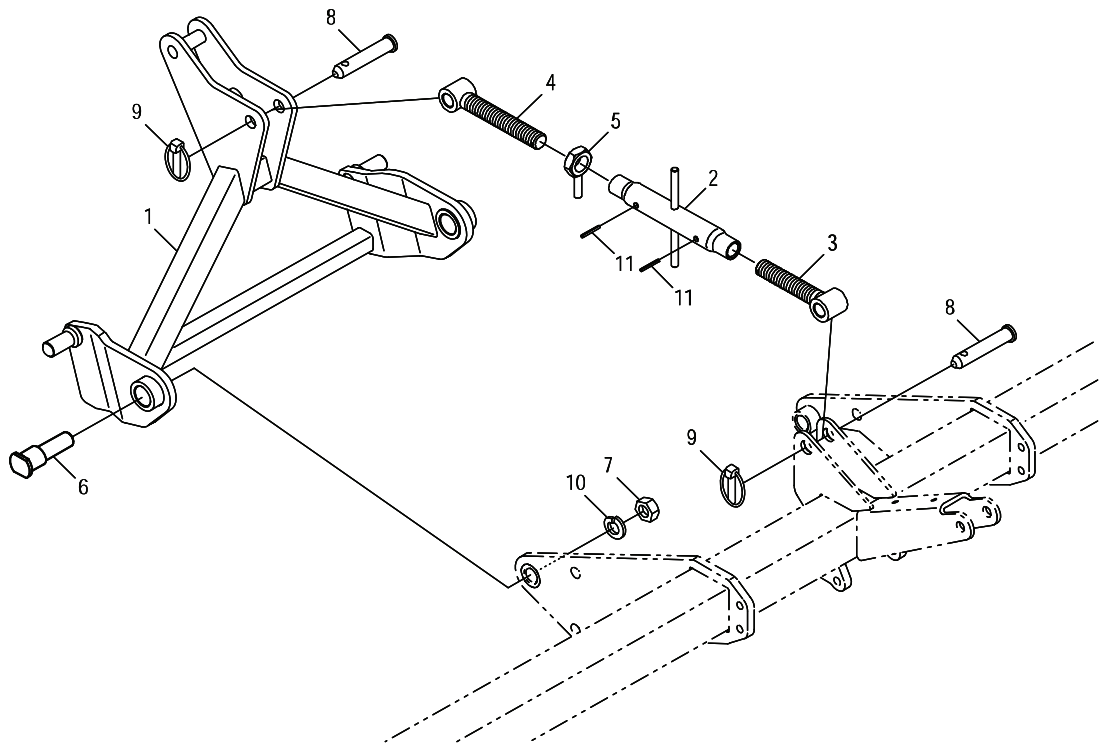
DC301,DC201



見出番号	部品コード	部品名	規格	1台分個数					実施機番	備考
				DC301	DC201					
1	8080101	トップマスト		1	1					80813250100
2	9010421	ホルト	M20*95 P2.5	1	1					
3	9140526	ナット	M20 P2.5	1	1					
4	9210020	Sワッシャ	M20	1	1					
5	8080103	カラー	21.6*27.2 L37	1	1					80813250600
6	9011323	ホルト	M16*105 P2.0 8T	1	1					
7	9140520	ナット	M16 P2.0	1	1					
8	9210016	Sワッシャ	M16	1	1					
9	8080125	マストステー		2	2					80813250211
10	8080106	ヒッチブラケットL		1	1					80813250300
11	8080107	ヒッチブラケットR		1	1					80813250400
12	8054096	レンケツバー		1	1					80586550400
13	9011965	ホルト	M16*55 P1.5 8T	2	2					
14	9210016	Sワッシャ	M16	2	2					
15	9010448	ホルト	M22*70 P2.5	2	2					
16	9140529	ナット	M22 P2.5	2	2					
17	9210022	Sワッシャ	M22	2	2					
18	9011963	ホルト	M16*45 P1.5	2	2					
19	9140519	ナット	M16 P1.5	4	4					
20	9210016	Sワッシャ	M16	4	4					
21	9011964	ホルト	M16*50 P1.5 8T	2	2					
22	2210058	ヒッチピン		2	2					22104022030
23	9140526	ナット	M20 P2.5	2	2					
24	9210020	Sワッシャ	M20	2	2					
25	2590079	トップリンクピン		1	1					25904020030
26	9510151	ガンマピン	φ 10*50	1	1					95520000010
1~26	8083074	ヒッチASSY	DC301	1	1					80813000500



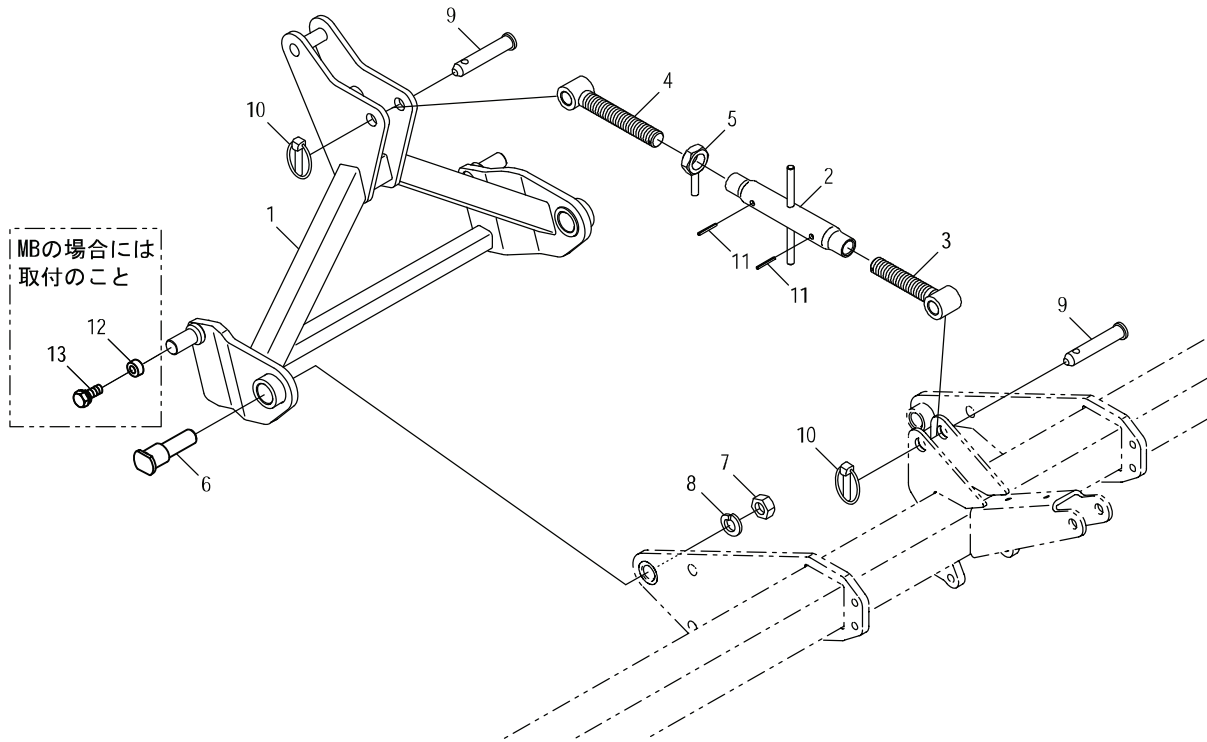
見出番号	部品コード	部品名	規格	1台分個数					実施機番	備考
				T-OS						
1	8080102	トップマストOS		1						80813250700
2	9010421	ボルト	M20*95 P2.5	1						
3	9140526	ナット	M20 P2.5	1						
4	9210020	Sワッシャ	M20	1						
5	8080103	カラー	21.6*27.2 L37	1						80813250600
6	9011323	ボルト	M16*105 P2.0 8T	1						
7	9140520	ナット	M16 P2.0	1						
8	9210016	Sワッシャ	M16	1						
9	8080105	マストステーOS		2						80813250801
10	8054096	レンゲツバー		1						80586550400
11	9011965	ボルト	M16*55 P1.5 8T	2						
12	9210016	Sワッシャ	M16	2						
13	9011961	ボルト	M16*40 P1.5	2						
14	9140519	ナット	M16 P1.5	2						
15	9210016	Sワッシャ	M16	2						
16	8050012	ヒッチピン		2						80501050301
17	8050013	ガイドカラー		2						80501050400
18	9140526	ナット	M20 P2.5	2						
19	9210020	Sワッシャ	M20	2						
20	9321235	スプリングピン	φ 12*35L	2						
21	2590079	トップリンクピン		1						25904020030
22	9510151	ガンマピン	φ 10*50	1						95520000010
23	8050014	トップリンクカラー	19.5*34 L44	1						80501050500
1~23	8083075	ヒッチASSY	DC301T	1						80813200100



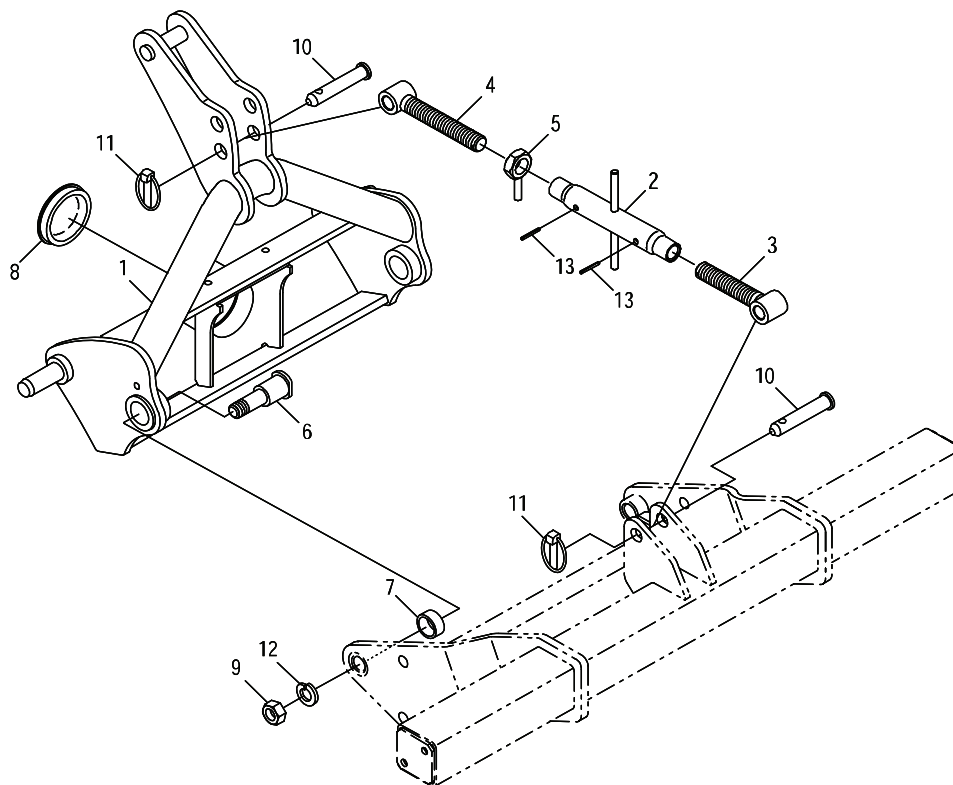
見出番号	部品コード	部品名	規格	1台分個数				実施機番	備考
				DC301-B	DC201-B				
1	8080108	ダブルフレームB.COMP		1	1				80813250901
2	8050788	ターンバックル		1	1				80565051000
3	8050789	ネジL		1	1				80565051100
4	8050790	ネジR		1	1				80565051200
5	6432024	ロックナット		1	1				64342340900
6	8080109	シテンピン		2	2				80813251300
7	9140529	ナット	M22 P2.5	2	2				
8	2590079	トップリンクピン		2	2				25904020030
9	9510151	ガンマピン	φ 10*50	2	2				95520000010
10	9210022	Sワッシャ	M22	2	2				
11	9320422	スプリングピン	φ 4*22	2	2				
1~11	8083076	ヒッチASSY	DC301-B	1	1				80813204302

9.ヒッチ部(MB)

DC301-MB,DC201-MB

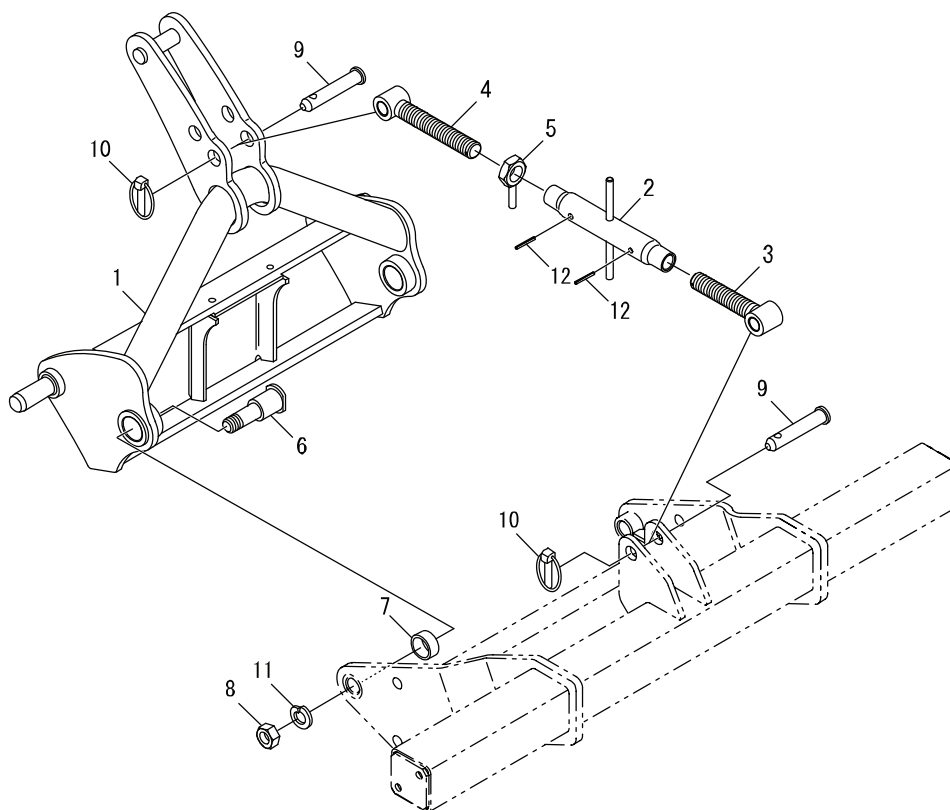


見出番号	部品コード	部品名	規格	1台分個数					実施機番	備考
				DC301-MB	DC201-MB					
1	8080142	ダブルフレームB.COMP		1	1					80813250914
2	8050788	ターンバックル		1	1					80565051000
3	8050789	ネジL		1	1					80565051100
4	8050790	ネジR		1	1					80565051200
5	6432024	ロックナット		1	1					64342340900
6	8080109	シテンピン		2	2					80813251300
7	9140529	ナット	M22 P2.5	2	2					
8	9210022	Sワッシャ	M22	2	2					
9	2590079	トップリンクピン		2	2					25904020030
10	9510151	ガンマピン	φ 10*50	2	2					
11	9320422	スプリングピン	φ 4*22	2	2					
12	8050436	カラーMU	φ 10.5*φ 22*10	2	2					80537451800
13	9020911	コガタホルト2P	M10*25 P1.5 7T	2	2					
1~13	8083091	ヒッチASSY	DC301-MB	1	1					80813200600



見出番号	部品コード	部品名	規格	1台分個数					実施機番	備考
				DC201-A						
1	8080127	ダブルフレームA.COMP		1						80814250100
2	8050788	ターンバックル		1						80565051000
3	8050789	ネジL		1						80565051100
4	8050790	ネジR		1						80565051200
5	6432024	ロックナット		1						64342340900
6	8080128	シテンピンA		2						80814250500
7	7663032	カラー 30.*38L17		2						76639311311
8	9650032	ホアブラダ	RCA5 72*10*77	1						
9	9140529	ナット	M22 P2.5	2						
10	2590079	トップリンクピン		2						25904020030
11	9510151	ガンマピン	φ 10*50	2						95520000010
12	9210022	Sワッシャ	M22	2						
13	9320422	スプリングピン	φ 4*22	2						
1~13	8083082	ヒッチASSY	DC201-A	1						80814200000

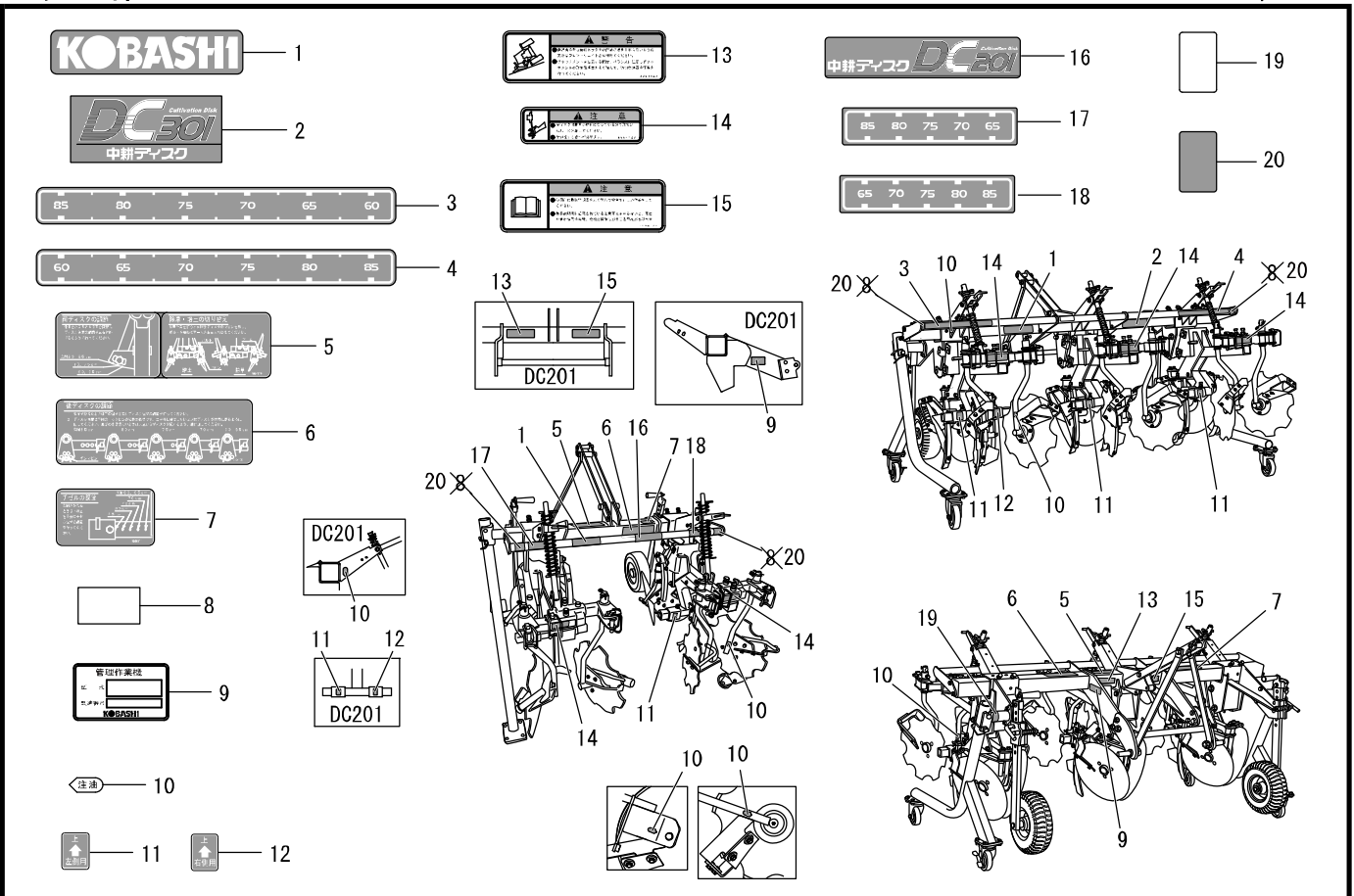




見出番号	部品コード	部品名	規格	1台分個数					実施機番	備考
				DC201-A						
1	8080148	ダブルフレームA.COMP		1						80814250600
2	8050788	ターンバックル		1						80565051000
3	8050789	ネジL		1						80565051100
4	8050790	ネジR		1						80565051200
5	6432024	ロックナット		1						64342340900
6	8080128	シテンピンA		2						80814250500
7	7663032	カラー 30.3*38L17		2						76639311311
8	9140529	ナット	M22 P2.5	2						
9	2590079	トップリンクピン		2						25904020030
10	9510151	ガンマピン	φ10*50	2						95520000010
11	9210022	Sワッシャ	M22	2						
12	9320422	スプリングピン	φ4*22	2						
1~12	8083082	ヒッチASSY	DC201-A	1						80814200002

11.ラベル部

DC301,DC201



見出番号	部品コード	部品名	規格	1台分個数				実施機番	備考
				DC301	DC201				
1	9991542	KOBASHI(シロ)		1	1				99900155000
2	9994206	チュウコウディスク DC301		1					99914332500
3	9994134	ウネハバラベル 60-85L		1					99910642000
4	9994135	ウネハバラベル 60-85R		1					99910643000
5	9994253	マエディスクチョウセツ		1	1				99910644011
6	9994254	ウシロディスクチョウセツ		1	1				99910645012
7	9994255	チセルチョウセツ		1	1				99910646011
<del>8</del>	<del>9994136</del>	<del>ハンシャテープ 40X106(シロ)</del>		<del>2</del>	<del>2</del>				<del>99910648000</del>
9	9994602	キハンプレート		1	1				99900606100
10	9992971	チュウユ		6	6				99910437001
11	9994182	ウエ L		3	2				99910654900
12	9994183	ウエ R		3	2				99910655000
13	9994126	ケイコク(テントウ)		1	1				99912054000
14	9994127	チュウイ(ディスク)		3	2				99913103000
15	9994128	チュウイ(トリアツカイセツメイショ)		1	1				99913104000
16	9994256	ラベル DC201			1				99914334600
17	9994257	ウネハバラベル 65-85L			1				99910656800
18	9994258	ウネハバラベル 65-85R			1				99910656900
19	4073072	ラベル(ハンシャシロ)		2	2				40750900400
20	4073071	ラベル(ハンシャアカ)		2	2				40750900300

# KOBASHI

小橋工業株式会社

〒701-0292 岡山市南区中畦684

インターネットでも弊社の情報がご覧いただけます。

<http://www.kobashiindustries.com>

■北海道営業所	〒071-1248	北海道上川郡鷹栖町8線西2号6番	☎ (0166) 49-0070
■東北営業所	〒024-0004	岩手県北上市村崎野13地割35-1	☎ (0197) 71-1160
■関東営業所	〒321-3325	栃木県芳賀郡芳賀町芳賀台47-1	☎ (028) 687-1600
■岡山営業所	〒701-0165	岡山市北区大内田727	☎ (086) 250-1833
■九州営業所	〒861-2236	熊本県上益城郡益城町広崎1586-8 2F	☎ (096) 286-0202