

PARTS LIST

KOBASHI

部品表 昭和63年6月発行

残幹手ヨツパー

F 1200T



目 次

1. ユニバーサルジョイント (機番 28761090 迄)	1
2. ユニバーサルジョイント (機番 28761091 以降)	3
3. ギヤ-駆動部	5
4. チェン駆動部	9
5. フレーム部	13
6. ラベル	16

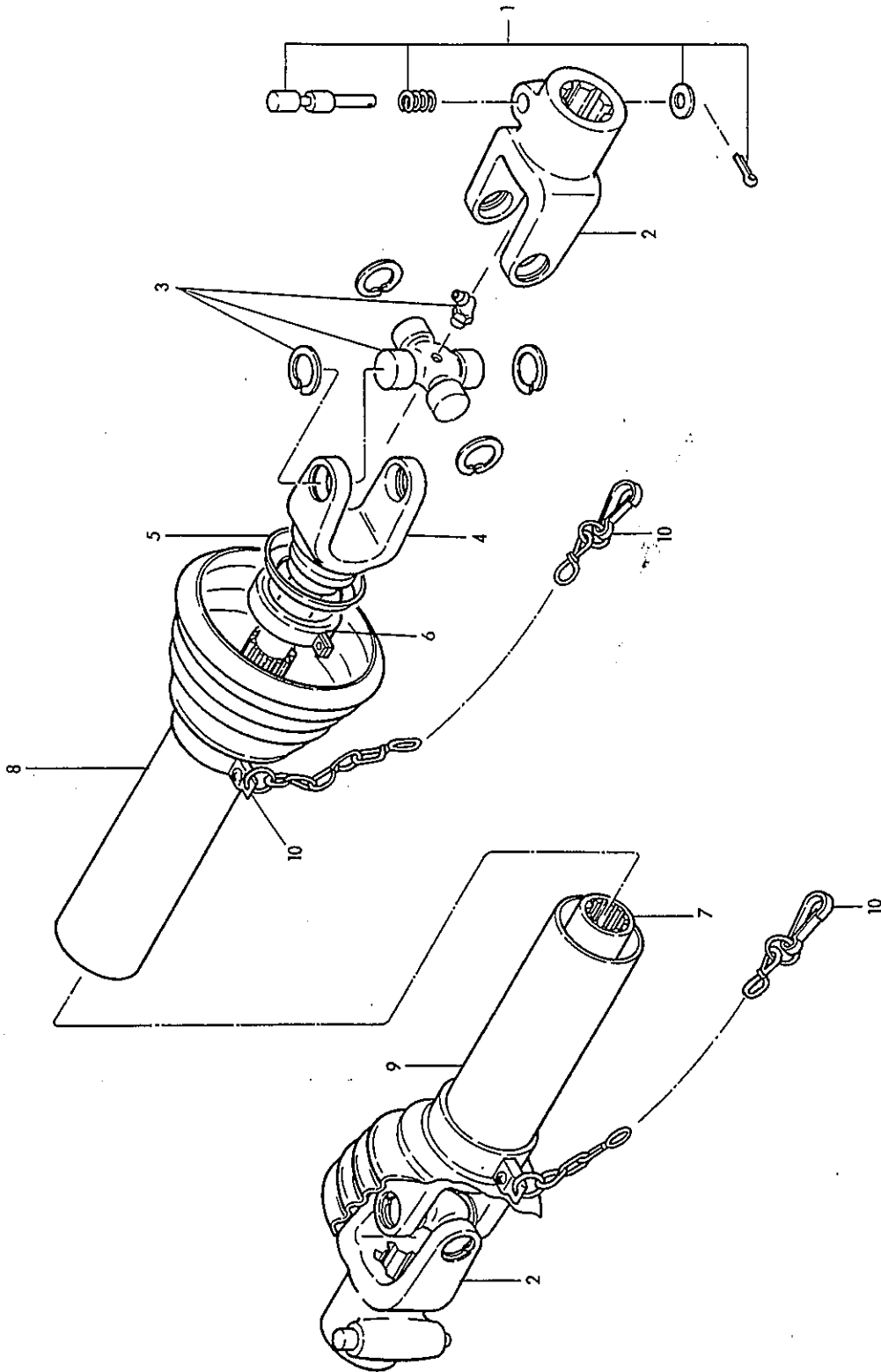
ご 注 意

1. この部品表は、コバシローター純正部品が記載されております。
2. 部品注文の際は必ず、コバシローターの型式、使用機体番号、部品コード、部品名称、数量を明示してください。
3. 補修部品は必ず、コバシローターの純正部品をご使用ください。
(市販品その他類似品を使用されますと、性能低下、早期破損の原因となります。)
4. 本部品表は、改良のため予告なく変更する場合があります。
5. 本部品表左側の等級 A・B・C は、部品供給の頻度を表わします。
A-多い(消耗部品) B-時々ある C-あまりない

F1200T

1. ユニバーサルジョイント

機番 28761090 迄



F1200T

1. ユニバーサルジョイント 1/1

機番 28761090迄

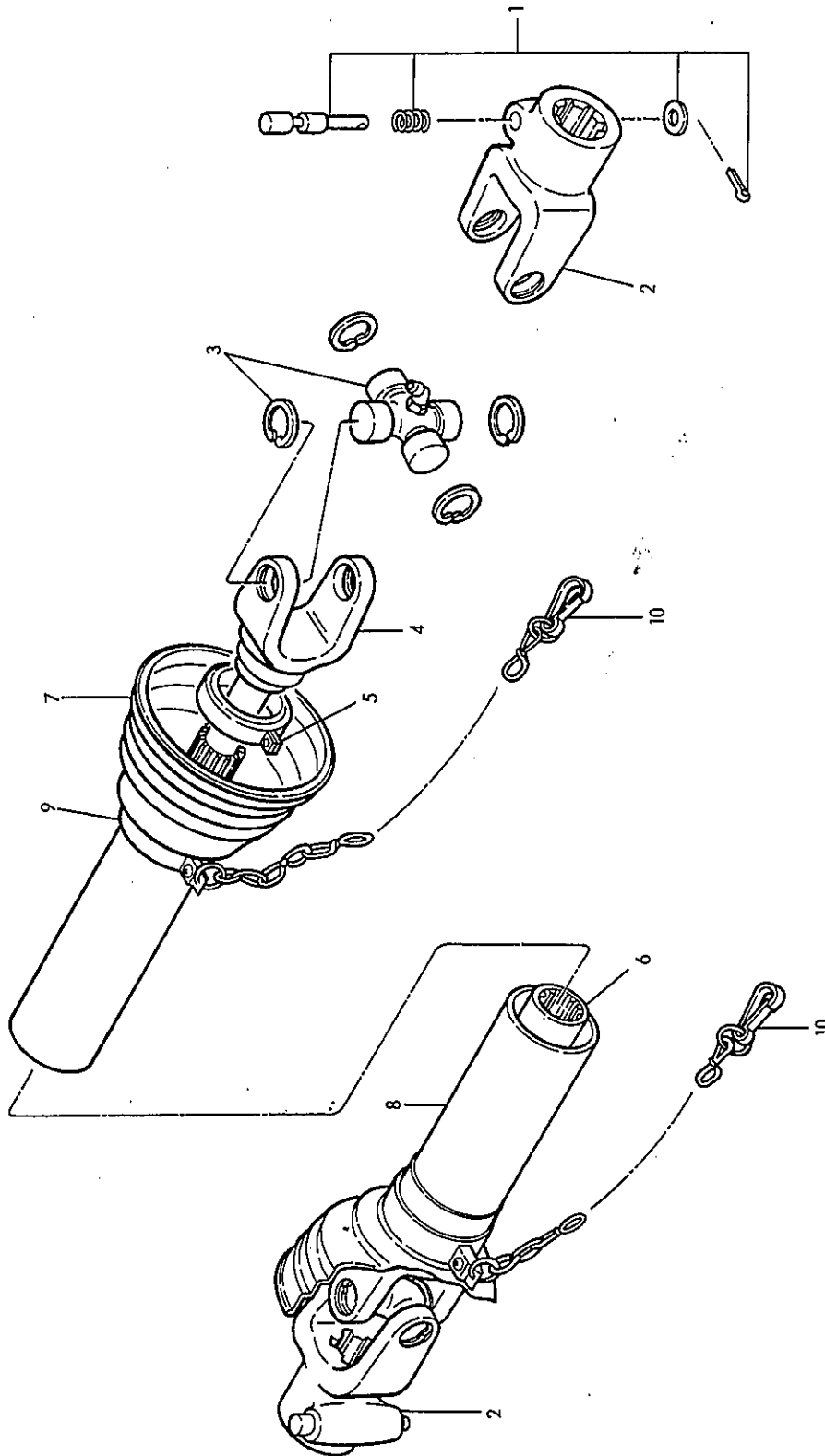
等級 RANK	見出番号 REFNo.	部品コード CODENo.	部 品 名		1台分個数 Qty/unit				標準小売価格 PRICE	備 考
			PART NAME	DESCRIPTION						
	1	803-0201	ノックピン Assy		2					
	2	803-0028	ヨーク A		2					
	3	803-0007	クロスピン Assy		2					
	4	803-0011	ヨーク B		1					
	5	803-0023	シール		2					
	6	803-0024	ベアリング		2					
	7	803-0018	ヨーク C		1					
	8	803-0025	セフティカバーウチ		1					
	9	803-0026	セフティカバーソト		1					
	10	803-0027	クサリ (チェン)		2					
	1~10		ジョイント Assy	C2-62						

※ジョイントAssyは001-0923 C2B-62 に対応

F1200T

2. ユニバーサルジョイント

機番 28761091 以降



F1200T

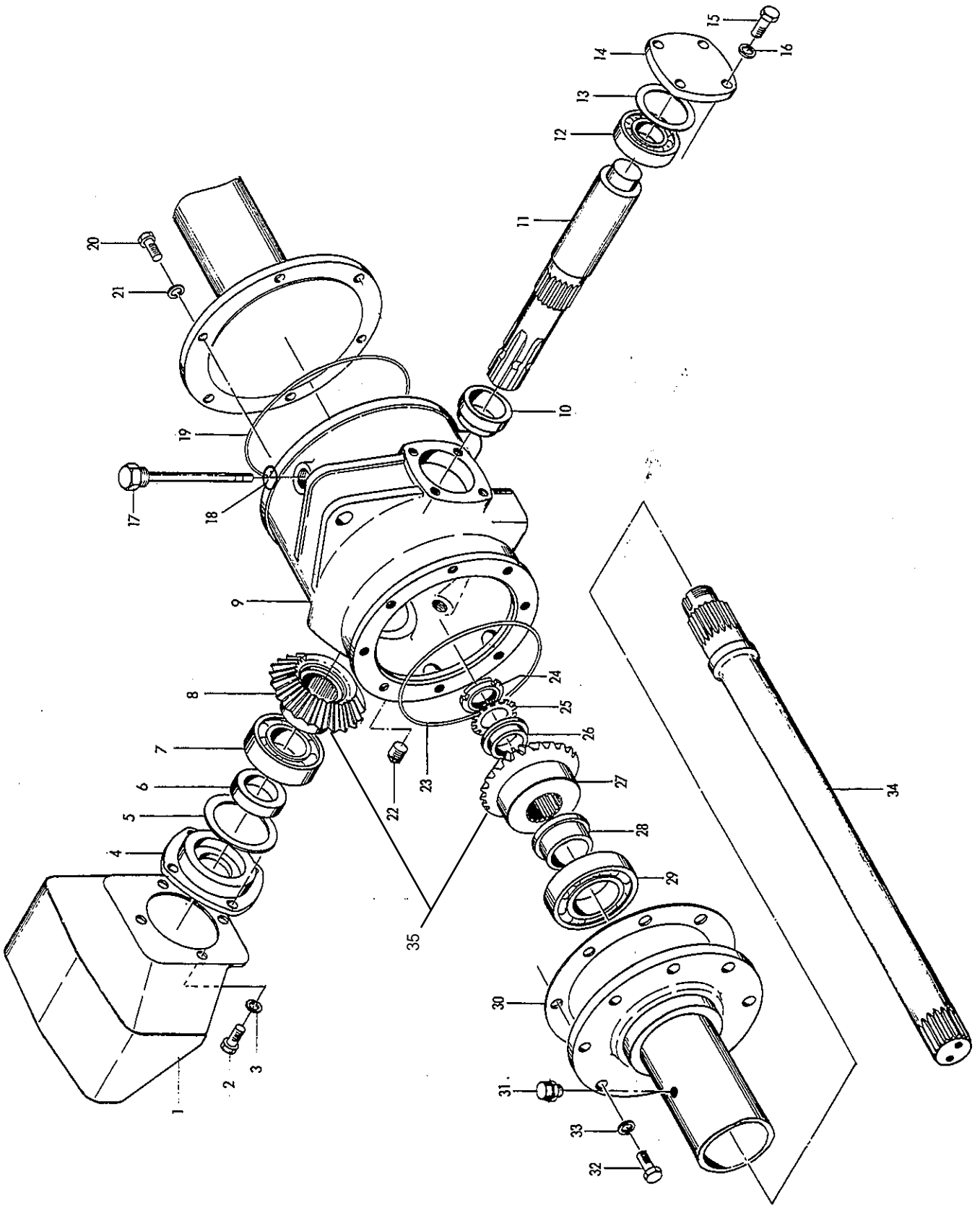
2. ユニバーサルジョイント 1/1

機番 28761091 以降

等級 RANK	見出番号 REFNo.	部品コード CODENo.	部 品 名 PART NAME	DESCRIPTION	1台分個数 Qty/unit				標準小売価格 PRICE	備 考
	1	803-0201	ノックピン Assy		2					
	2	803-0028	ヨーク A		2					
	3	803-0007	クロスピン Assy		2					
	4	803-0034	ヨーク B		1					
	5	803-0030	ベアリング		2					
	6	803-0040	ヨーク C		1					
	7	803-0228	セフティカバーウチ		1					
	8	803-0229	セフティカバーソト		1					
	9	803-0230	カバーバンド		2					
	10	803-0027	クサリ (チェーン)		2					
	1~10	010-0923	ジョイント Assy	C2B-62	1					

F1200T

3. ギヤー駆動部



F1200T

3. ギヤ-駆動部 1/2

等級 RANK	見出番号 REFNo.	部品コード CODENo.	部 品 名		1台分個数 Qty/unit					標準小売価格 PRICE	備 考	
			PART NAME	DESCRIPTION								
	1	270-0006	セフティカバー		1							27001003000
	2	901-0157	ボルト	M10×25 P1.5	4							
	3	921-0010	Sワッシャ	M10	4							
	4	797-0058	フロントカバー		1							79702010300
	5	012-0033	シム	φ65×φ79.5 (0.1)								
		012-0034	シム	φ65×φ79.5 (0.2)								
		012-0035	シム	φ65×φ79.5 (0.3)								
		012-0036	シム	φ65×φ79.5 (0.5)								
		012-0037	シム	φ65×φ79.5 (1.0)								
	6	935-0211	オイルシール	TC355511	1							
	7	938-0248	ベアリング	6307	1							
	8	797-0290	ベベル 25		1							79750010200
	9	797-0054	ギヤ-ケース		1							79702010103
	10	797-0293	カラー C		1							79750010301
	11	797-0289	ベベルシャフト		1							79750010101
	12	938-0218	ベアリング	6206	1							
	13	012-0017	シム	φ48.5×φ60.5 (0.1)								15201014000
		012-0018	シム	φ48.5×φ60.5 (0.2)								
		012-0019	シム	φ48.5×φ60.5 (0.5)								
	14	797-0061	リヤカバー		1							79702010500
	15	901-0157	ボルト	M10×25 P1.5	4							
	16	921-0010	Sワッシャ	M10	4							
	17	311-0016	オイルゲージ		1							31101015022
	18	936-1016	Oリング	P16	1							
	19	936-3180	Oリング	S180	1							
	20	901-1157	ボルト	M10×25 P1.5 8T	4							
	21	921-0010	Sワッシャ	M10	4							
	22	945-0005	ドレンプラグ	PT 3/8	1							
	23	936-2145	Oリング	G145	1							
	24	939-0106	キクナット	AN06	1							
	25	940-0006	キクザガネ	AW06	1							
	26	797-0295	カラー A		1							79750010500
	27	797-0296	ピニオン 25		1							79750010600

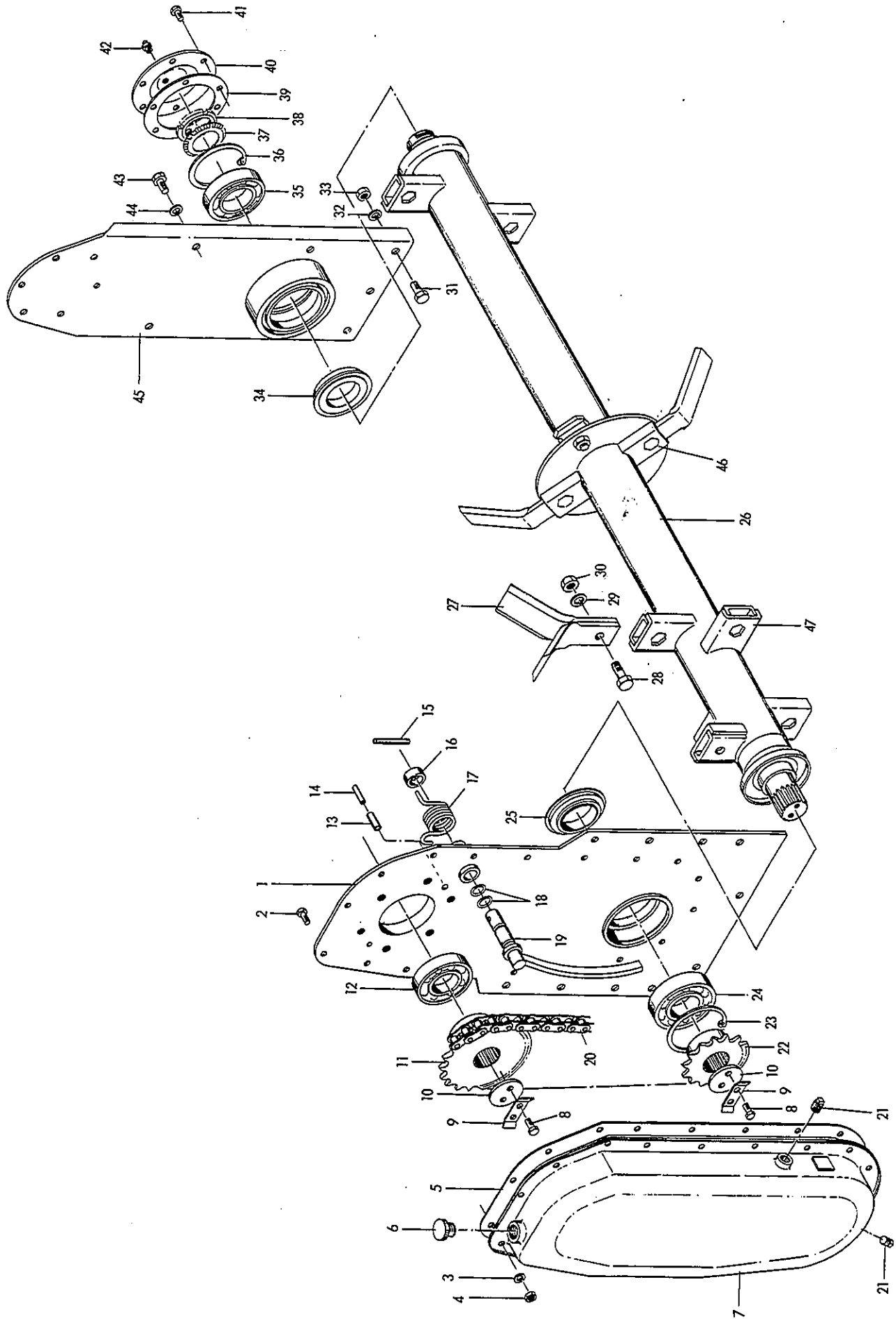
F1200T

3. ギヤ-駆動部 2/2

等級 RANK	見出番号 REFNo.	部品コード CODENo.	部 品 名		1台分個数 Qty/unit				標準小売価格 PRICE	備 考
			PART NAME	DESCRIPTION						
	28	797-0298	カラー B		1					79750010700
	29	938-0232	ベアリング	6210RS	1					
	30	012-0005	フレームパイプシム	(0.1)						23501009000
		012-0006	フレームパイプシム	(0.2)						
		012-0007	フレームパイプシム	(0.3)						
		012-0008	フレームパイプシム	(0.5)						
	31	964-0001	エアブリーザ	PT1/8	1					
	32	901-1157	ボルト	M10×25 P1.5 8T	8					
	33	921-0010	Sワッシャ	M10	8					
	34	797-0294	ピニオンシャフト	635	1					79750010400
	35	797-0636	ベベルピニオンキット		1					79750210300

F1200T

4. チェン駆動部



F1200T

4. チェン駆動部 1/2

等級 RANK	見出番号 REFNo.	部品コード CODENo.	部 品 名		1台分個数 Qty/unit				標準小売価格 PRICE	備 考
			PART NAME	DESCRIPTION						
	1	797-0302	チェンケースプレート		1					79750020101
	2	901-0106	ボルト	M8×20 P1.25	18					
	3	921-0008	Sワッシャ	M8	18					
	4	914-0507	ナット	M8 P1.25	18					
	5	311-0025	チェンケースカバーパッキン		1					31102003000
	6	953-0003	オイルキャップ	M20 P1.5	1					
	7	797-0307	チェンケースカバー		1					79750020500
	8	901-0106	ボルト	M8×20 P1.25	4					
	9	280-0014	ロックプレート		2					28002009020
	10	280-0012	オサエイタ		2					28002008000
	11	797-0304	スプロケット 21		1					79750020200
	12	938-0228	ベアリング	6208RS	1					
	13	932-1035	スプリングピン	∅10×35	2					
	14	932-0635	スプリングピン	∅6×35	2					
	15	932-0865	スプリングピン	∅8×65	1					
	16	311-0067	カラー	∅20.3×∅27.2×8	1					31105003021
	17	797-0305	テンションスプリング		1					79750020300
	18	936-1016	Oリング	P16	2					
	19	797-0308	テンショナーカナグ		1					79750020600
	20	944-0044	チェン	640SH, 58ℓ	1					
	21	945-0004	ドレンプラグ	PT 1/4	2					
	22	797-0306	スプロケット 15		1					79750020400
	23	937-2090	ストップリング	H 90	1					
	24	938-0249	ベアリング	6308	1					
	25	935-0001	ジクツキシール	QLF50, 78, 10.5, 16.5	1					
	26	797-0312	コーウンジク		1					79750030101
	27	47520	タバコバ		44					
	28~30	005-0014	ツメボルト Assy	M12×35 P1.5 8T	24					
	31	901-0156	ボルト	M10×20 P1.5	4					
	32	921-0010	Sワッシャ	M10	4					
	33	914-0511	ナット	M10 P1.5	4					
	34	935-0001	ジクツキシール	QLF50, 78, 10.5, 16.5	1					
	35	938-0230	ベアリング	6209	1					

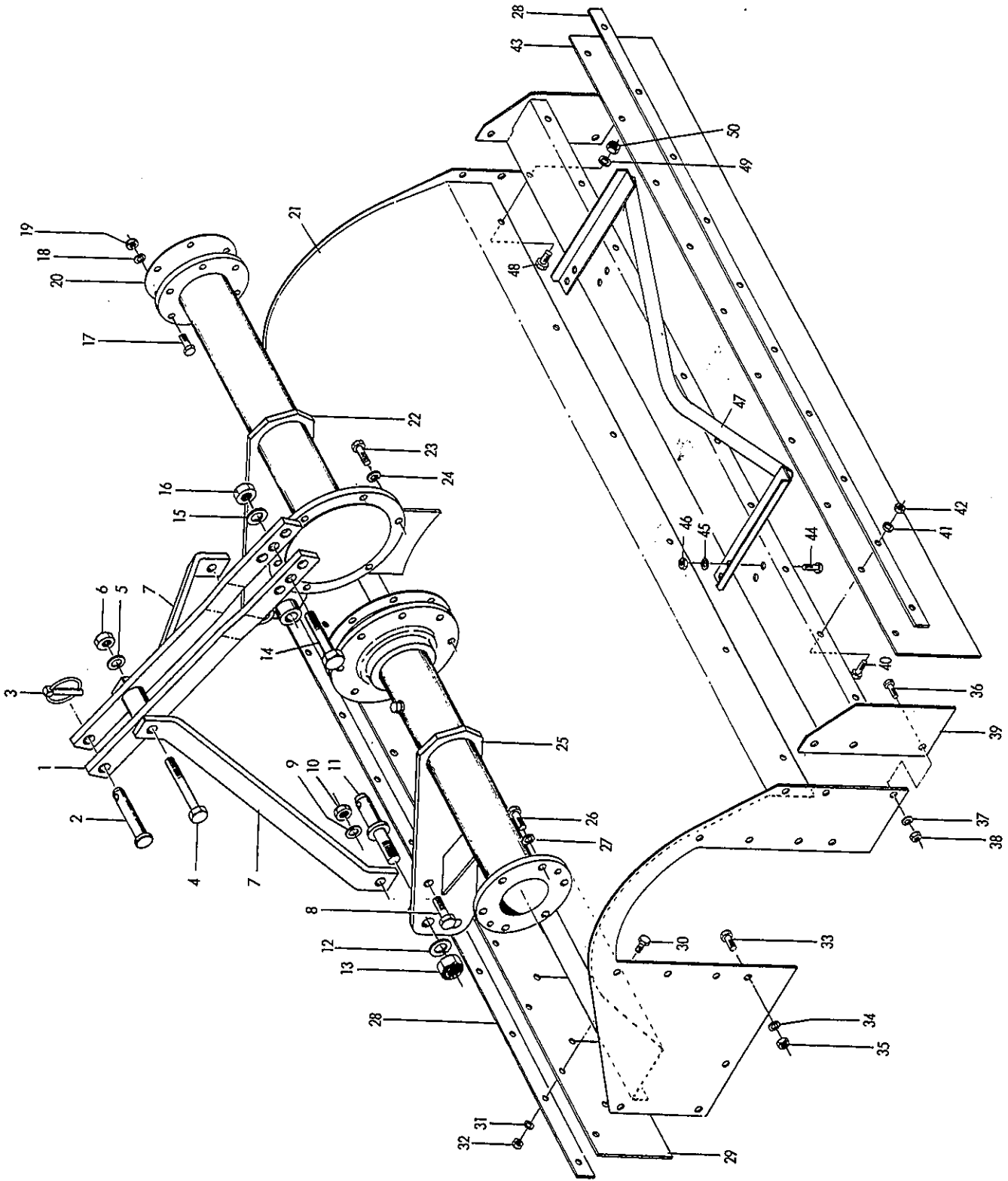
F1200T

4. チェン駆動部 2/2

等級 RANK	見出番号 REFNo.	部品コード CODENo.	部 品 名		1台分個数 Qty/unit					標準小売価格 PRICE	備 考	
			PART NAME	DESCRIPTION								
	36	937-2085	ストップリング	H85	1							
	37	940-0008	キクザガネ	AW08	1							
	38	939-0108	キクナット	AN08	1							
	39	259-0042	サポートカバーパッキン		1							25902009031
	40	797-0311	サポートカバー		1							79750020800
	41	900-0003	ザガネボルト	M8×13 P1.25	6							
	42	933-0003	グリスニップル A	M6 P1.0	1							
	43	901-0156	ボルト	M10×20 P1.5	2							
	44	921-0010	Sワッシャ	M10	2							
	45	797-0309	サポートハウジング		1							79750020700
	46	797-0315	ブラケット B		4							79750030400
	47	797-0314	タインブラケット A		20							79750030300

F1200T

5. フレーム部



F1200T

5. プレーム部 1/2

等級 RANK	見出番号 REFNo.	部品コード CODENo.	部 品 名		1台分個数 Qty/unit				標準小売価格 PRICE	備 考
			PART NAME	DESCRIPTION						
	1	798-0316	トップマスト		1					79750040100
	2	259-0079	トップリンクピン		1					25904020030
	3	951-0151	リングピン	∅10	1					
	4	901-0274	ボルト	M14×110 P2.0	1					
	5	921-0014	Sワッシャ	M14	1					
	6	914-0517	ナット	M14 P2.0	1					
	7	797-0317	マストステー		2					79750040200
	8	901-0260	ボルト	M14×40 P2.0	2					
	9	921-0014	Sワッシャ	M14	2					
	10	914-0517	ナット	M14 P2.0	2					
	11	221-0058	ヒッチピン		2					22104022030
	12	921-0020	Sワッシャ	M20	2					
	13	929-0036	Uナット	M20 P2.5	2					
	14	901-0322	ボルト	M16×100 P2.0	1					
	15	921-0016	Sワッシャ	M16	1					
	16	914-0520	ナット	M16 P2.0	1					
	17	901-1157	ボルト	M10×25 P1.5 8T	6					
	18	921-0010	Sワッシャ	M10	6					
	19	914-0010	ナット	M10 P1.5 6T	6					
	20	257-0015	シム							25702012000
	21	797-0318	シールドカバー		1					79750050104
	22	797-0301	フレームパイプ R		1					79750010900
	23	901-1158	ボルト	M10×30 P1.5 8T	2					
	24	921-0010	Sワッシャ	M10	2					
	25	797-0300	フレームパイプ L		1					79750010801
	26	901-1751	ボルト	M12×30 P1.5 8T	6					
	27	921-0012	Sワッシャ	M12	6					
	28	797-0322	ゴムバンオサエ		2					79750050500
	29	797-0321	フロントプレート		1					79750050400
	30	901-0106	ボルト	M8×20 P1.25	10					
	31	921-0008	Sワッシャ	M8	10					
	32	914-0507	ナット	M8 P1.25	10					
	33	901-0156	ボルト	M10×20 P1.5	8					

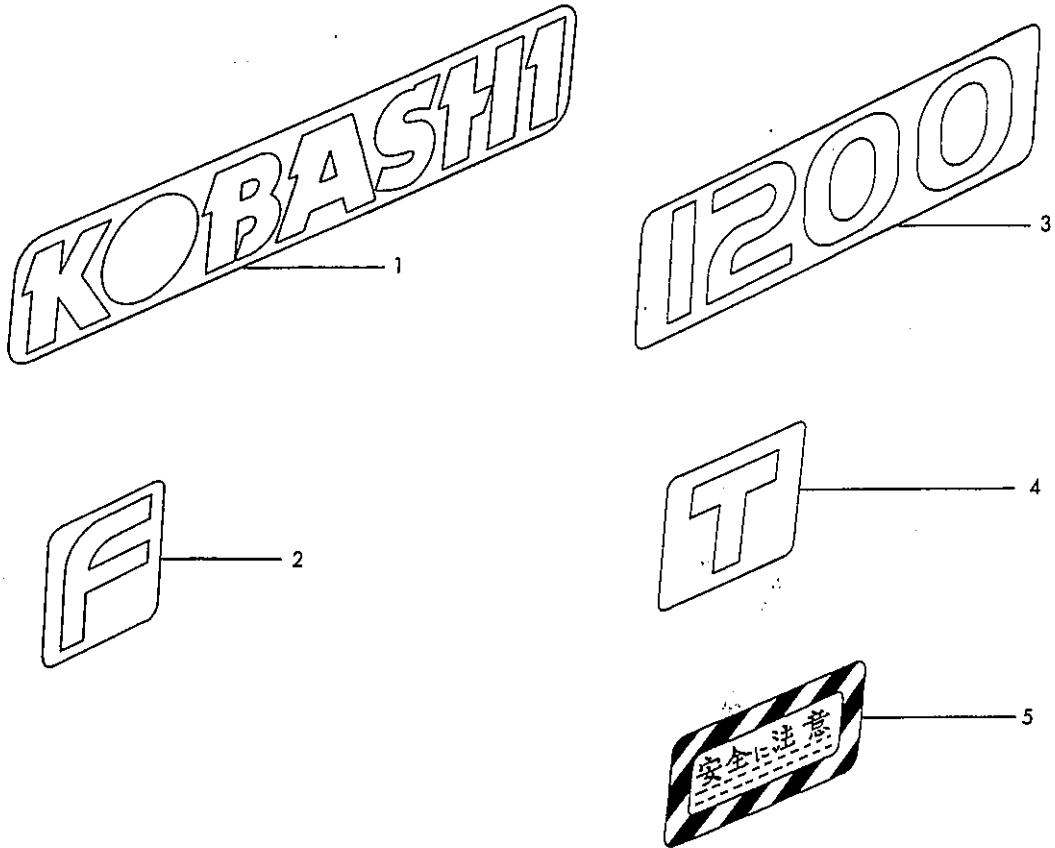
F1200T

5. フレーム部 2/2

等級 RANK	見出番号 REFNo.	部品コード CODENo.	部 品 名		1台分個数 Qty/unit				標準小売価格 PRICE	備 考
			PART NAME	DESCRIPTION						
	34	921-0010	Sワッシャ	M10	8					
	35	914-0511	ナット	M10 P1.5	8					
	36	901-0156	ボルト	M10×20 P1.5	6					
	37	921-0010	Sワッシャ	M10	6					
	38	914-0511	ナット	M10 P1.5	6					
	39	797-0319	リヤービーム		1					79750050200
	40	901-0106	ボルト	M8×20 1.25	10					
	41	921-0008	Sワッシャ	M8	10					
	42	914-0507	ナット	M8 P1.25	10					
	43	797-0323	リヤープレート		1					79750050600
	44	901-0156	ボルト	M10×20 P1.5	4					
	45	921-0010	Sワッシャ	M10	4					
	46	914-0511	ナット	M10 P1.5	4					
	47	797-0320	リヤーパイプ		1					79750050300
	48	901-0156	ボルト	M10×20 P1.5	6					
	49	921-0010	Sワッシャ	M10	6					
	50	914-0511	ナット	M10 P1.5	6					

F1200T

6. ラベル



等級 RANK	見出番号 REFNo.	部品コード CODENo.	部 品 名 PART NAME	DESCRIPTION	1台分個数 Qty/unit				標準小売価格 PRICE	備 考
	1	999-0290	KOBASHI		1					99900002000
	2	999-0243	F		1					99901004000
	3	999-0210	1200		1					99904120000
	4	999-0250	T		1					99901009000
	5	999-0294	安全に注意		1					99905002000