

小橋工業(株)のホームページ(以下、弊社サイト)においては、カタログ・取扱説明書・パーツリスト等の電子データの閲覧、ダウンロードのサービス(以下、本サービス)をご提供しております。
本サービスをご利用の際には、以下の注意事項をご確認ください。

電子データの取扱いについて

電子データの内容について

- 本サービスにおいては、弊社製品のカタログ、取扱説明書、パーツリスト等、製品に関する全ての印刷物を網羅するものではありません。
- カタログ、取扱説明書、パーツリストの内容は、製品の仕様変更などにより、予告なく変更される場合があります。その為、弊社サイト内に掲載される電子データの内容は、販売店等で配布、掲示されるカタログ、製品購入時に同梱する取扱説明書、印刷物として存在しているパーツリストの内容とは異なる場合がございます。

表記内容は、発行当時の情報であり、弊社純正部品の名称、小売単価、各営業所の名称、所在地などの情報が現在と異なる場合があります。

また、製品安全上の取り扱い、環境対応につきましては、製品販売時の法令、規制に適合するものであり、製品販売後の法令、規制の変更内容を反映していない場合があります。予めご了承ください。

著作権について

本サービス内の電子データにつきましては、弊社(小橋工業株式会社)が著作権その他知的財産権を保有します。無断で他のウェブサイトや印刷媒体に転載することや複製、翻訳等はできません。但し、お手持ちの製品ご使用の為、1部に限り印刷することができます。

保証について

弊社の製品保証、安全性の保証は製品付属の書面に基づく保証に限られており、弊社サイト内の電子データに基づく保証は提供いたしません。

お問合せについて

ご使用の製品の取り扱い及び、使用上の安全等に関するお問合せは、ご購入店にご相談頂きますよう、お願いいたします。

免責事項

弊社サイトのご利用に起因するソフトウェア、ハードウェア上の事故その他の損害等につきましても、一切の責任を負いません。

弊社サイトのご利用に際して生じたお客さまと第三者との間のトラブルにつきましては、一切責任を負いません。弊社サイトのサービスは予告なく中止、または内容や条件を変更する場合がございます。

以上

小橋工業株式会社

コバシ残幹チヨッパ

F 1201T



お 願 い

- 1.部品ご注文の際には型式・コード・品名・数量・機械番号をご明記ください。
- 2.部品は必ずコバシ純正部品をご使用願います。
- 3.改良のため、部品形状及び内容の一部を予告なく変更することがあります。

(市販の類似品を使用されると早期破損の原因となります。)

⚠ ご 注 意

1.パーツリストのご使用について

(1) 互換性の記号

旧←
新← } 新旧部品兼用可

旧←
新← } × 新旧部品兼用不可

旧←
新← } 矢印の方向のみに部品兼用可

(2) 実施機番の表示

新旧兼用不可部品と追加・廃止部品の実施機番を記載してあります。

また、イラスト図中に新旧の部品と実施機番を記載してあります。

2.ジョイント・オートヒッチアーム・ヒッチ・オプションの記載について

ジョイント総合版・オートヒッチアーム総合版・ヒッチ総合版・オプション総合版にて、変更を記載してあります。

最新の情報はそちらを参照ください。

なお、トラクタ装着の性格上、作業機機種・生産年式をわたる場合もあります。

ジョイント型式・オートヒッチアーム型式・ヒッチ型式・オプション型式を確認して、ご注文ください。

(作業機本体に属するジョイントは除く)

3.補用部品の塗装色について

現行量産機種の塗装色となっております。

在庫品につきましては生産時点の量産品塗装色となっております。

4.爪の記載について

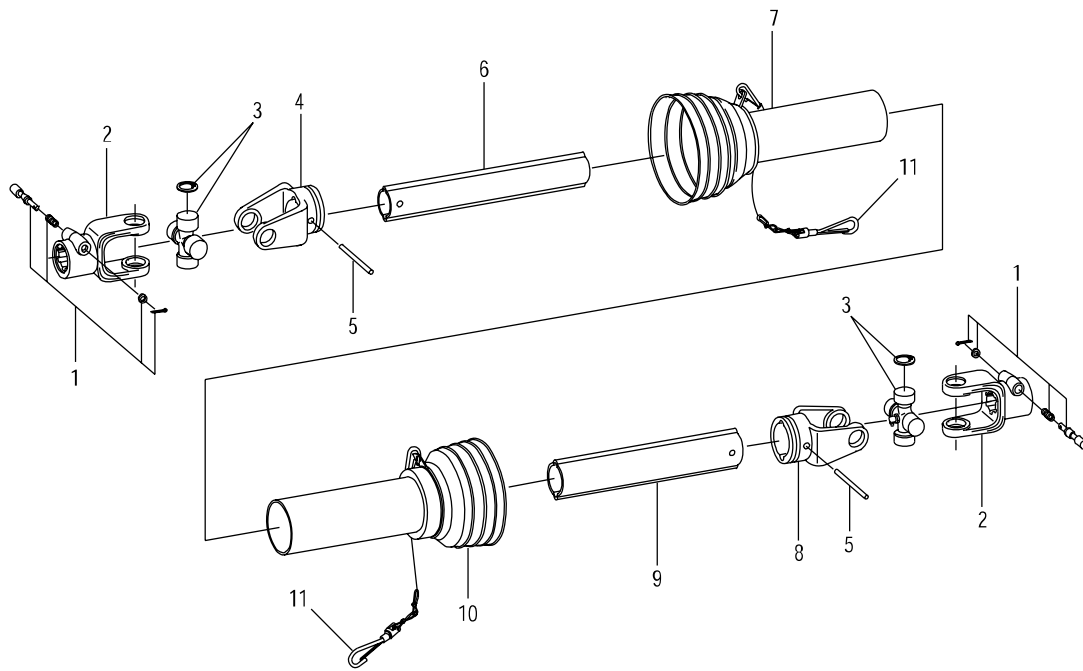
爪は統廃合などにより、最新の情報は爪価格表を参照ください。

5.本パーツリストは改良のため予告なく変更することがあります。

補修用部品の供給年限について

この製品の補修部品の供給年限(期間)は、製造打ち切り後9年といたします。

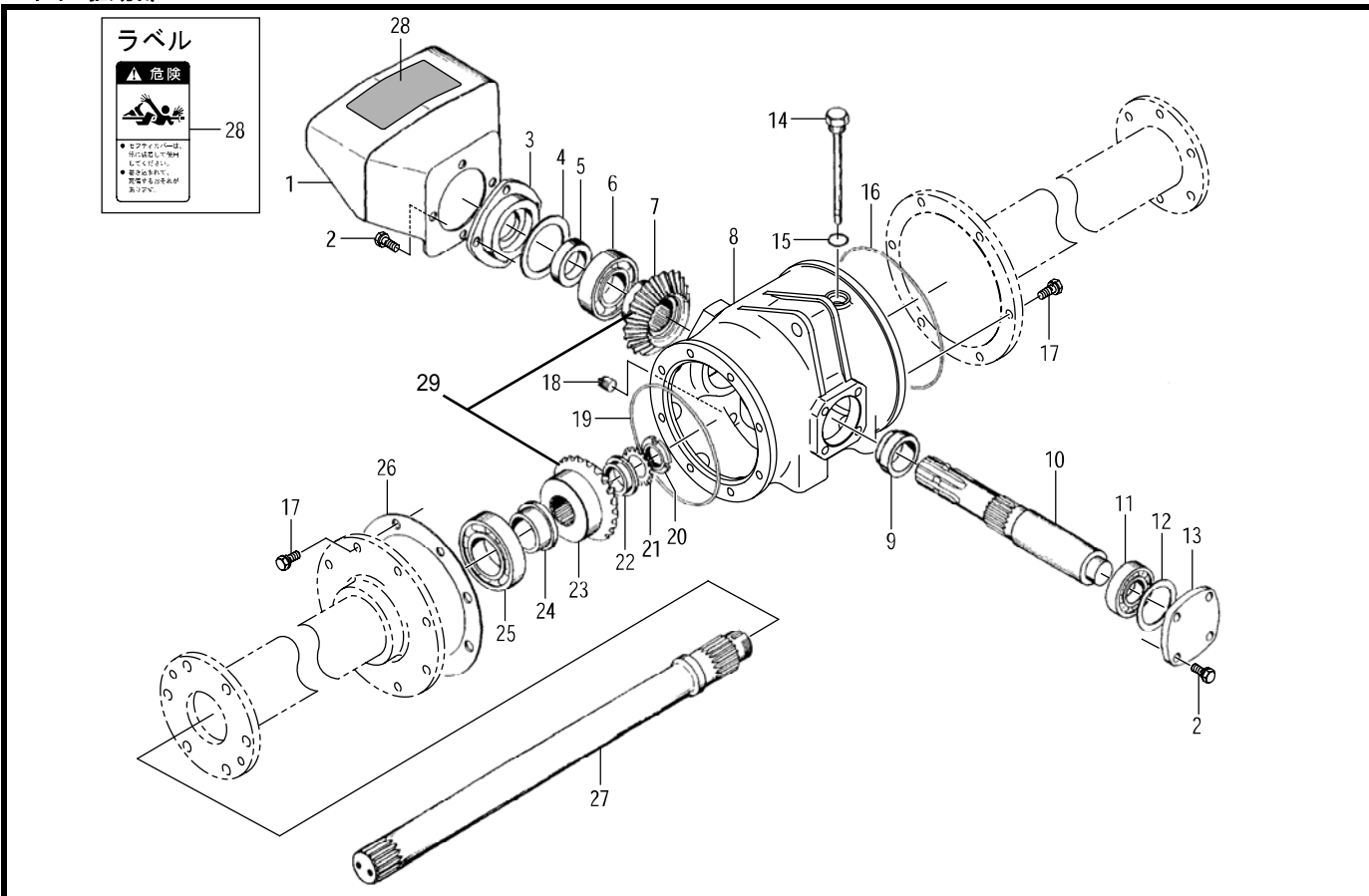
従いまして、その後のご注文につきましては、在庫限りの供給とさせていただきます。



見出番号	部品コード	部品名	規格	1台分個数					実施機番	備考
				S76						
1	8010432	ナックピン ASSY	TS-007	2						
2	8010488	QDヨーク	AS105-125	2						3010537000
3	8010489	クロスピン ASSY	AS100-004	2						1075500300
4	8010490	インナヨーク	AS105-120(NS)	1						3010532100
5	8010204	スプリングピン	φ 10*65	2						
6	8010492	インナチューブ	500	1						3010050500
7	8010494	セーフティカバー ウチ		1						301004A440
8	8010491	アウトヨーク	AS105-120(NL)	1						3010532101
9	8010493	アウトチューブ	480	1						3010051480
10	8010495	セーフティカバー 外		1						301004B430
11	8010016	ファン		2						
1~11	0100149	ジョイント	S76	1						

2.キヤ-駆動部

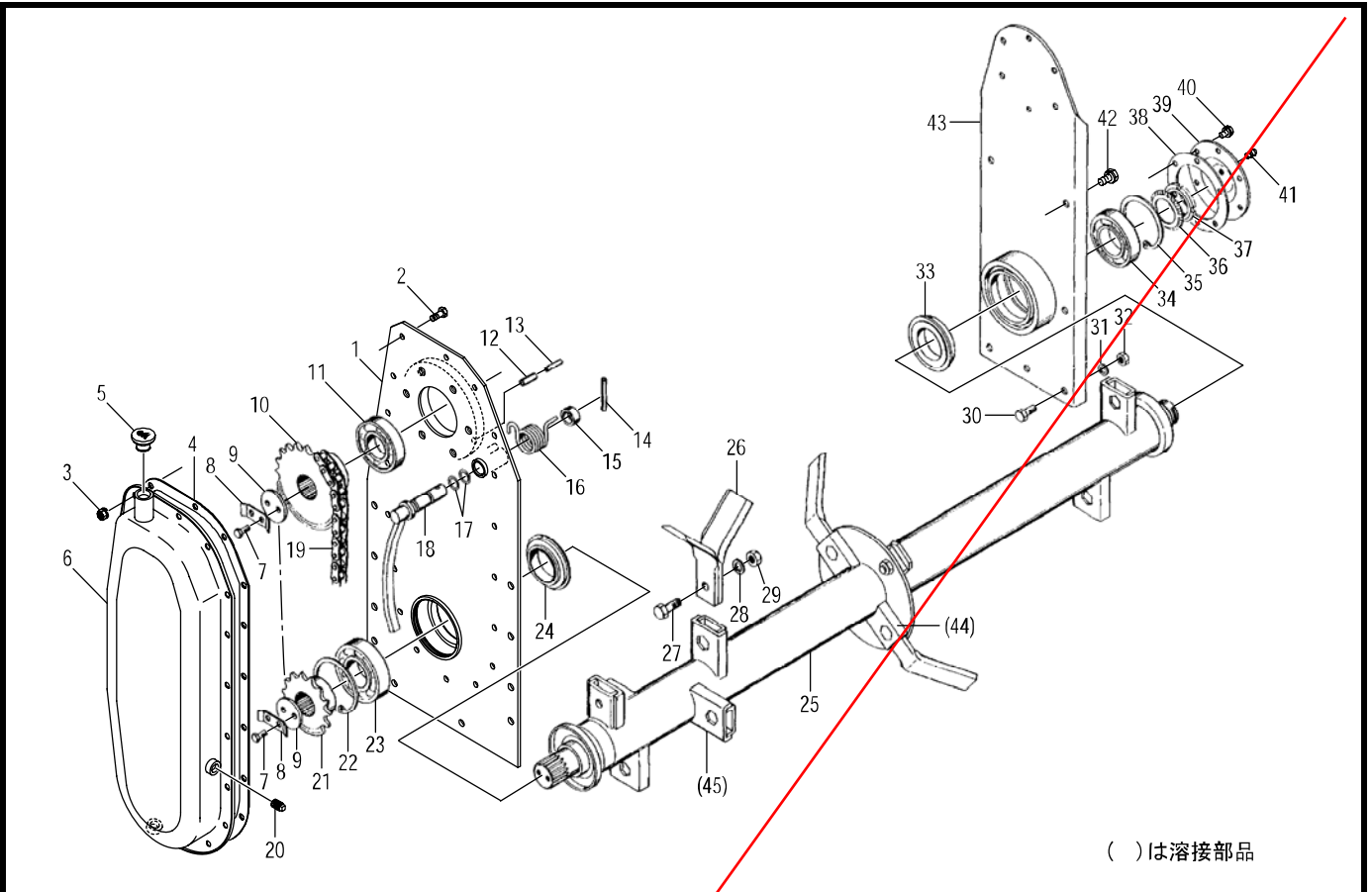
F1201T



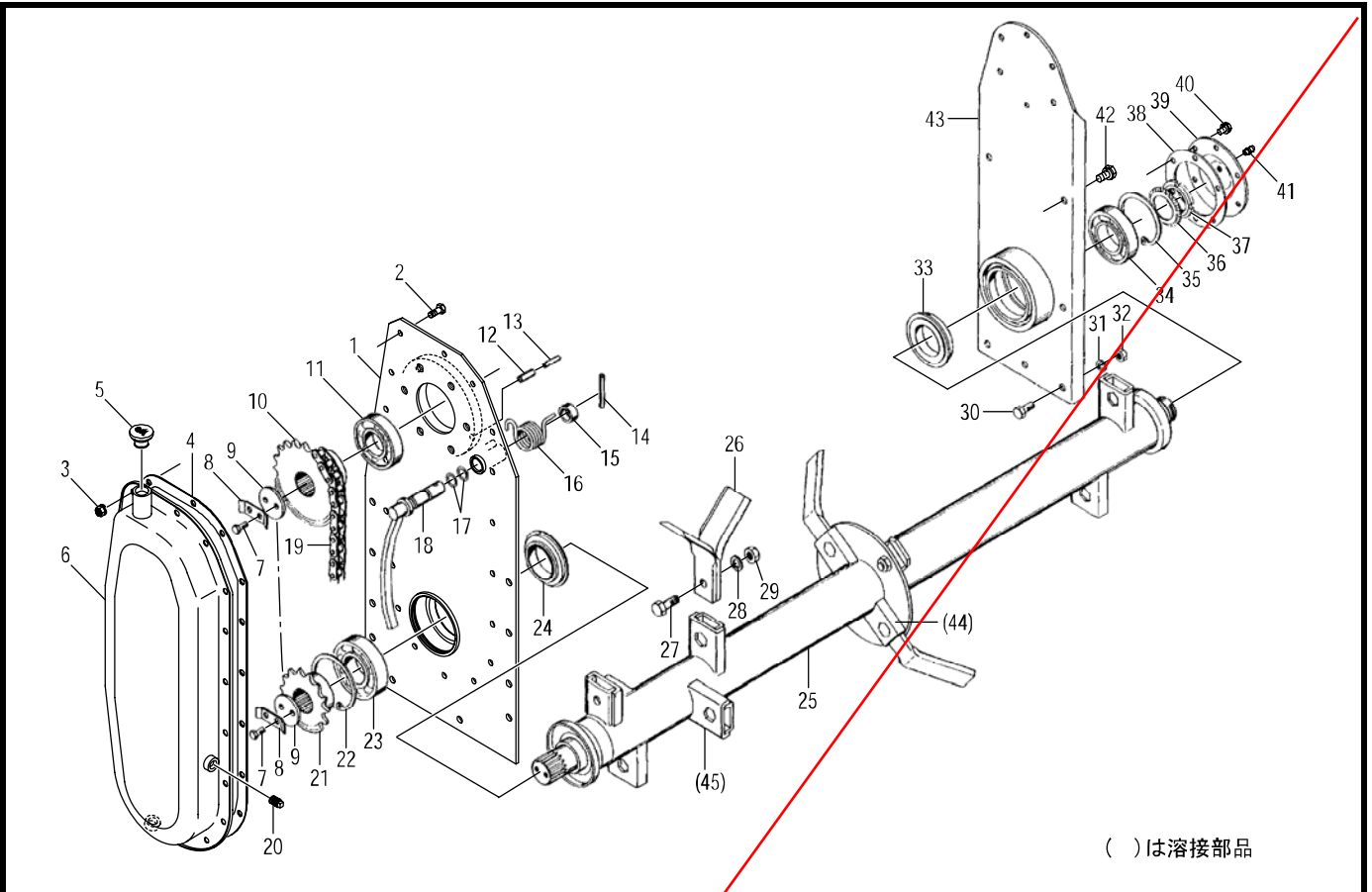
見出番号	部品コード	部品名	規格	1台分個数					実施機番	備考
1	2700022	セーフティカバー (ラベル)		1						27001004000
2	9020911	コガタボルト 2P	M10*25 P1.5 7T	8						
3	7970058	フロントカバー		1						79702010300
4	0120033	シム	φ 65*φ 79.5 t0.1	1						
4	0120037	シム	φ 65*φ 79.5 t1.0	1						
5	9350211	オイルシール	TC355511	1						
6	9380248	ヘアリング	6307	1						
7	7970290	ヘアベル		1						79750010200
8	7970605	キヤ-ケース		1						79702010115
9	7970293	カラー C		1						79750010301
10	7970289	ヘアベルシャフト		1						79750010102
11	9380218	ヘアリング	6206	1						
12	0120018	シム	φ 48.5*φ 60.5 t0.2	1						15201014000
13	7970061	リヤ-カバー		1						79702010500
14	3110016	オイルゲージ		1						31101015022
15	9361016	Oリング	P16	1						
16	9363180	Oリング	S180	1						
17	9020911	コガタボルト 2P	M10*25 P1.5 7T	12						
18	9450005	ドレンプラグ	PT3/8	1						
19	9362145	Oリング	G145	1						
20	9390106	デイスマウンティングナット	AN06	1						
21	9400006	デイスマウンティングワッシャ	AW06	1						
22	7970295	カラー A		1						79750010500
23	7970296	ピニオン		1						79750010600
24	7970298	カラー B		1						79750010700
25	9380232	ヘアリング	6210RS	1						
26	0120005	フレームハイクシム	t0.1	1						23501009000
26	0120006	フレームハイクシム	t0.2	2						23501009000
27	7970294	ピニオンシャフト		1						79750010401
28	9992126	キケン (ジョイント)		1						99905243000
29	7970636	ヘアベルピニオンキット		1						79750210300

3.チェーン駆動部

F1201T



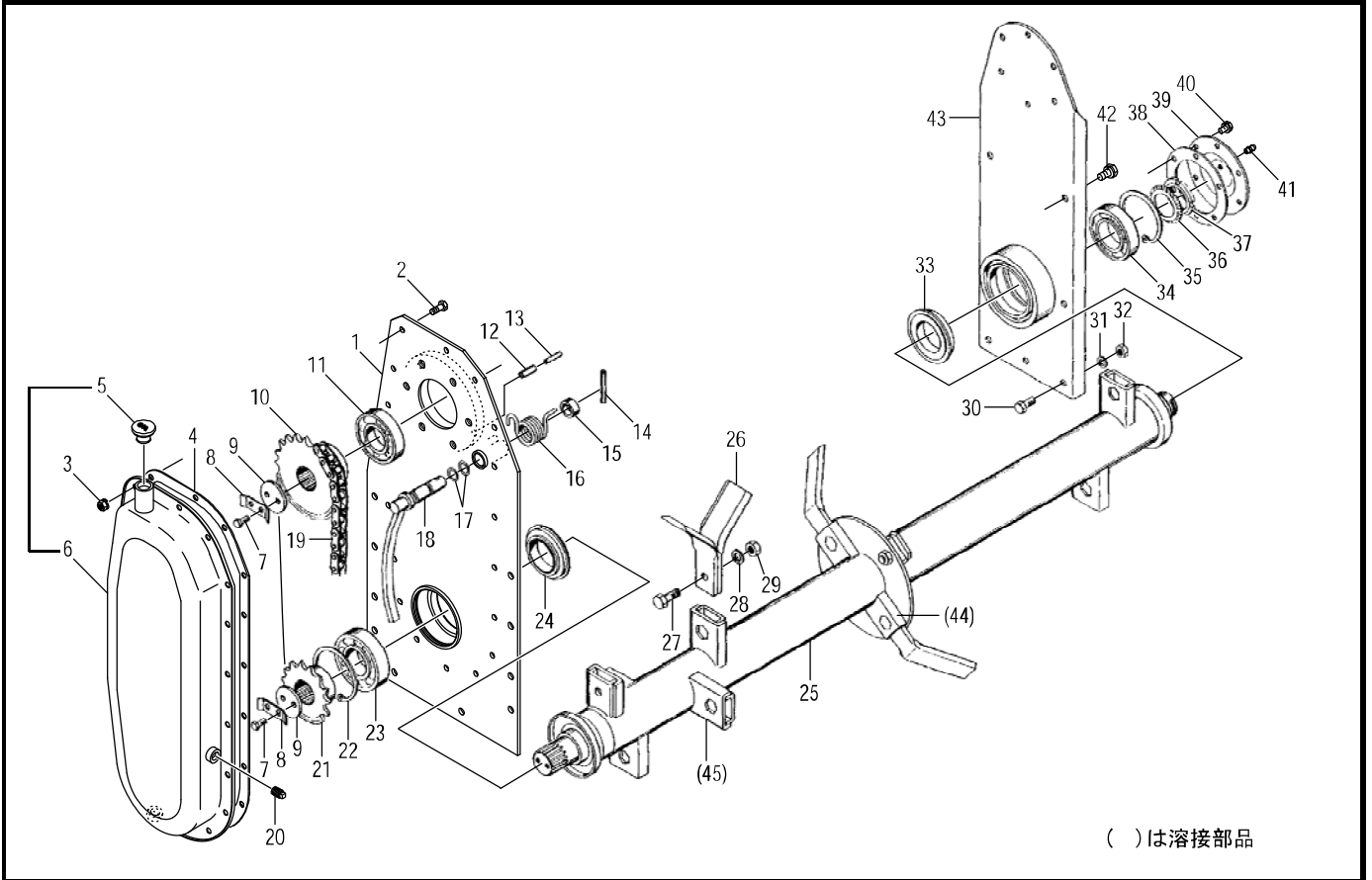
見出番号	部品コード	部品名	規格	1台分個数					実施機番	備考
1	7970302	チェーンスプレート		1						79750020102
2	9020925	コカタボルト	M8*20 P1.25 7T	18						
3	9150358	コカタナット (Sワッシャツキ)	M8 P1.25	18						
4	3110025	チェーンスカパーハッキン		1						31102003000
5	6310199	φ20オイルセン		1						63151526000
6	7970622	チェーンスカパー		1						79750020513
7	9012606	ボルト	M8*20 P1.25 11T	4						
8	2800014	ロックプレート		2						28002009020
9	6430199	オサエタ		2						64343033100
10	7970304	スプロケット	#60 T21	1						79750020200
11	9380226	ヘアリング	6208	1						
12	9321025	スプリングピン	φ10*25	2						
13	9320625	スプリングピン	φ6*25	2						
14	9320865	スプリングピン	φ8*65	1						
15	3110067	カラー	φ20.3*φ27.2*8	1						31105003021
16	7970305	チェーンションナスプリング		1						79750020300
17	9361016	Oリング	P16	2						
18	7970308	ションナ		1						79750020600
19	9440044	ローラチェーン	RS640SH 58L	1						
20	9450004	ドレングラグ	PT1/4	2						
21	7970306	スプロケット		1						79750020400
22	9372090	ストップリング	H90	1						
23	9380249	ヘアリング	6308	1						
24	9350001	シクツキシール	QLF50,78,10.5,16.5	1						
25	7970312	コーウンジク		1						79750030101
26	47520	タバコバ		44						T1746000002
27	9011762	ボルト	M12*35 P1.5 8T B=21	24						10503026000
27	0050014	ツメボルト ASSY	M12*35 P1.5 8T B=21	24						
28	9210012	Sワッシャ	M12	24						
29	9290023	Uナット	M12 P1.5	24						



見出番号	部品コード	部品名	規格	1台分個数					実施機番	備考
30	9020903	コガタボルト	M10*20 P1.5 7T	4						
31	9210010	Sワッシャ	M10	4						
32	9140705	コガタナット	M10 P1.5	4						
33	9350001	シクツキシール	QLF50,78,10.5,16.5	1						
34	9380230	ヘアリング	6209	1						
35	9372085	ストップリング	H85	1						
36	9400008	テイスマウンティングワッシャ	AW08	1						
37	9390108	テイスマウンティングナット	AN08	1						
38	2590042	サホートカバーパッキン		1						25902009031
39	7970311	サホートカバー		1						79750020800
40	9020404	コガタボルト 2P	M8*13 P1.25 7T	6						
41	9330003	グリスニップル	A-MT6 P1.0	1						
42	9020912	コガタボルト 2P	M10*20 P1.5 7T	2						
43	7970309	サホートハウジング		1						79750020700
44	7970315	ブラケット B		4						79750030400
45	7970314	タインブラケット A		20						79750030300

3.チェン駆動部

F1201T

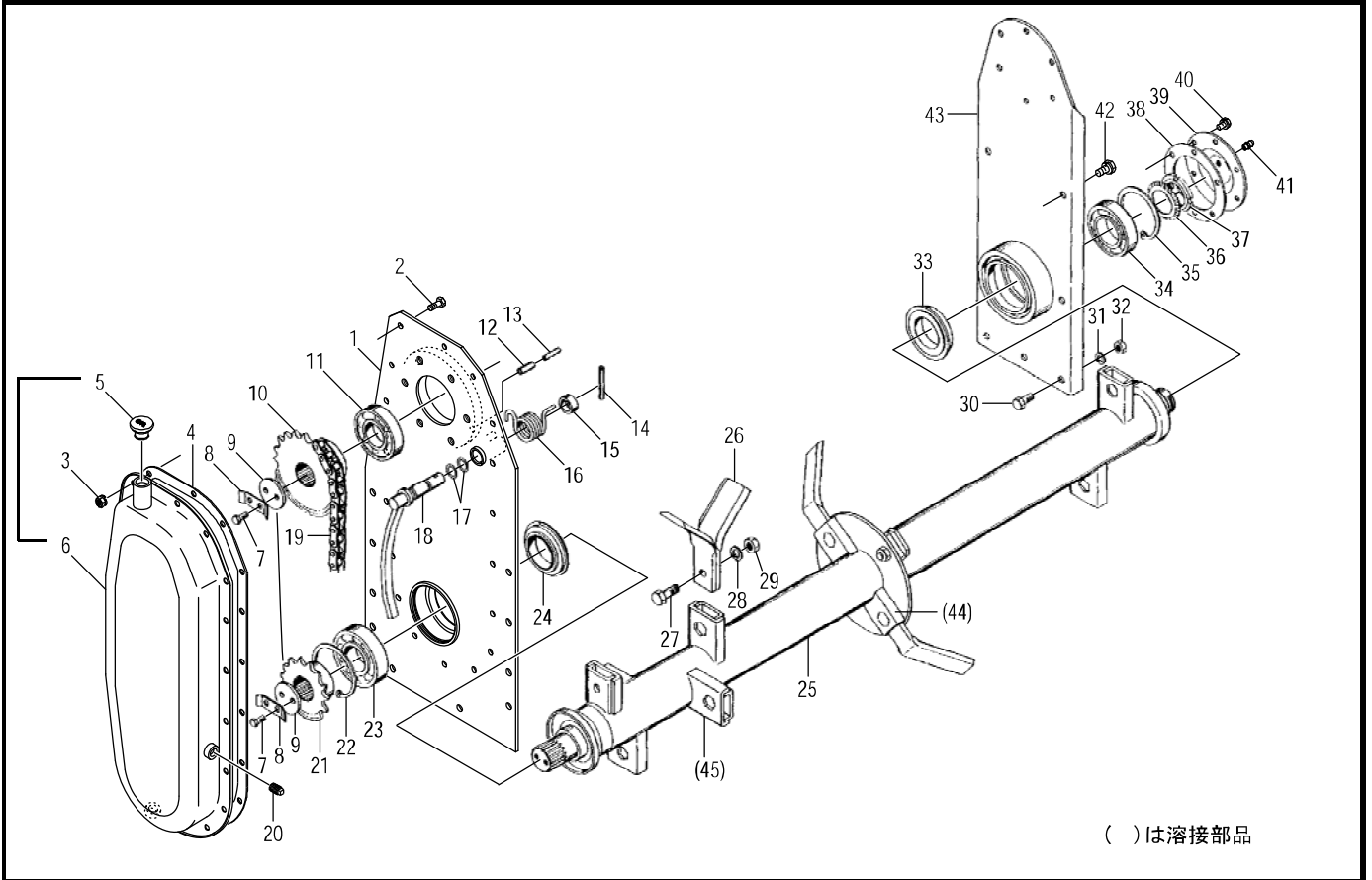


()は溶接部品

見出番号	部品コード	部品名	規格	1台分個数					実施機番	備考
1	7970302	チェンケースプレート		1						79750020102
2	9020925	コガタホルト	M8*20 P1.25 7T	18						
3	9150358	コガタナット (Sワッシャツキ)	M8 P1.25	18						
4	3110025	チェンケースカバーパッキン		1						31102003000
5	6310199	φ20オイルセン		1						63151526000
6	7970622	チェンケースカバー		1						79750020513
5~6	7970638	チェンカバーキット		1						79750020900
7	9012606	ホルト	M8*20 P1.25 11T	4						
8	2800014	ロックプレート		2						28002009020
9	6430199	オサエイタ		2						64343033100
10	7970304	スプロケット	#60 T21	1						79750020200
11	9380226	ベアリング	6208	1						
12	9321025	スプリングピン	φ10*25	2						
13	9320625	スプリングピン	φ6*25	2						
14	9320865	スプリングピン	φ8*65	1						
15	3110067	カラー	φ20.3*φ27.2*8	1						31105003021
16	7970305	チェンテンションスプリング		1						79750020300
17	9361016	Oリング	P16	2						
18	7970308	テンション		1						79750020600
19	9440044	ローラチェーン	RS640SH 58L	1						
20	9450004	ドレンプラグ	PT1/4	2						
21	7970306	スプロケット		1						79750020400
22	9372090	ストップリング	H90	1						
23	9380249	ベアリング	6308	1						
24	9350001	シクツキシール	QLF50,78,10.5,16.5	1						
25	7970312	コーウンジク		1						79750030101
26	47520	タバコバ		44						T1746000002
27	9011762	ホルト	M12*35 P1.5 8T B=21	24						10503026000
28	9210012	Sワッシャ	M12	24						
29	9290023	Uナット	M12 P1.5	24						

3.チェーン駆動部

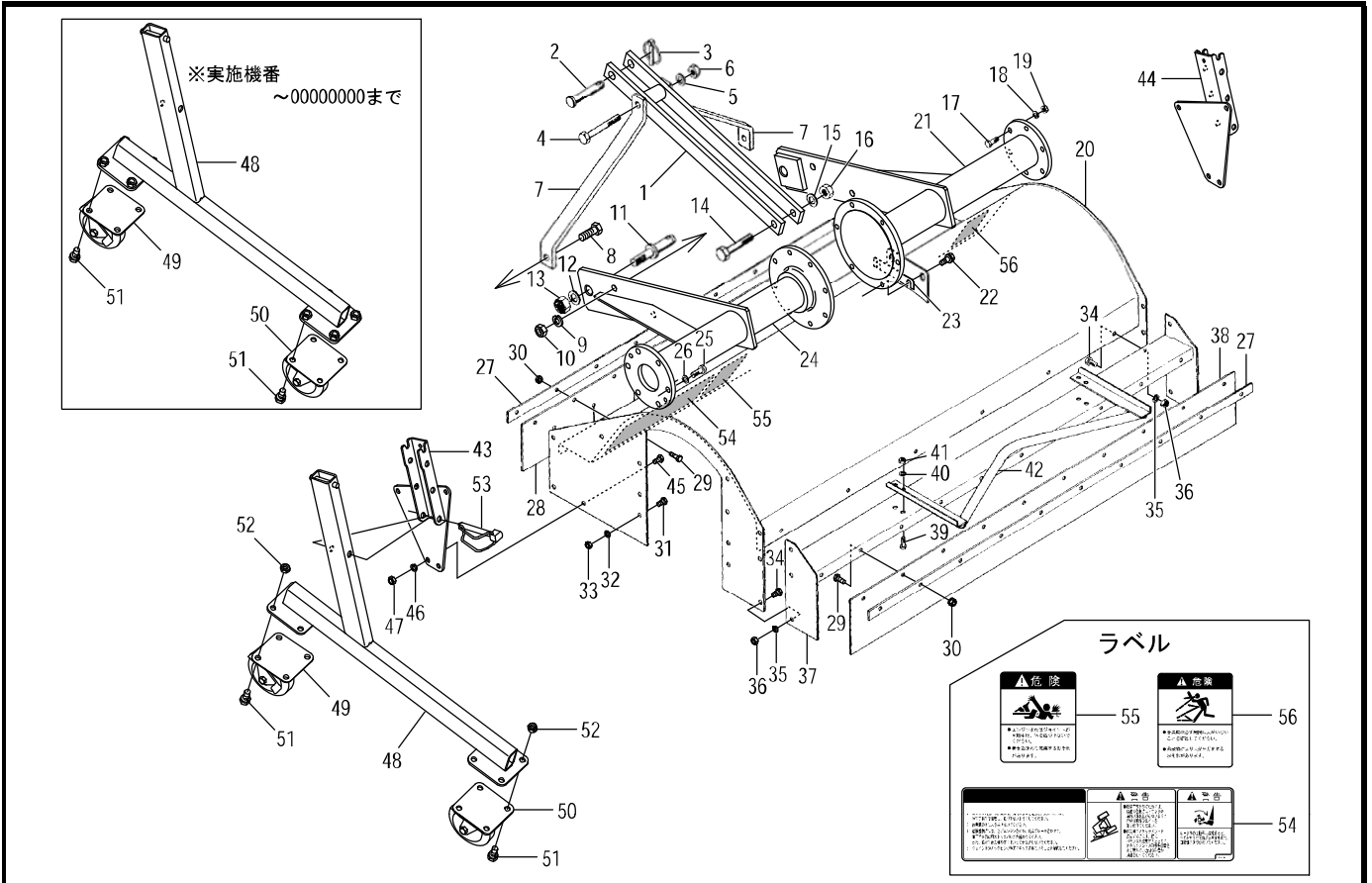
F1201T



見出番号	部品コード	部品名	規格	1台分個数					実施機番	備考
27~29	0050014	ツメホルト ASSY	M12*35 P1.5 8T B=21	24						
30	9020903	コカタホルト	M10*20 P1.5 7T	4						
31	9210010	Sワッシャ	M10	4						
32	9140705	コカタナット	M10 P1.5	4						
33	9350001	シクツキシール	QLF50,78,10.5,16.5	1						
34	9380230	ヘアリング	6209	1						
35	9372085	ストップリング	H85	1						
36	9400008	テイスマウンティングワッシャ	AW08	1						
37	9390108	テイスマウンティングナット	AN08	1						
38	2590042	サポートカバーバッキン		1						25902009031
39	7970311	サポートカバー		1						79750020800
40	9020404	コカタホルト 2P	M8*13 P1.25 7T	6						
41	9330003	グリスニップル	A-MT6 P1.0	1						
42	9020912	コカタホルト 2P	M10*20 P1.5 7T	2						
43	7970309	サポートハウジング		1						79750020700
44	7970315	ブラケット B		4						79750030400
45	7970314	タインブラケット A		20						79750030300

4.フレーム部

F1201T



見出番号	部品コード	部品名	規格	1台分個数						実施機番	備考
1	7970630	トップマスト		1							79750240100
2	2590079	トップリンクピン		1							25904020030
3	9510151	ガンマピン	φ10*50	1							
4	9010276	ボルト	M14*120 P2.0	1							
5	9210014	Sワッシャ	M14	1							
6	9140517	ナット	M14 P2.0	1							
7	7970317	マストステー		2							79750040200
8	9010260	ボルト	M14*40 P2.0	2							
9	9210014	Sワッシャ	M14	2							
10	9140517	ナット	M14 P2.0	2							
11	2210058	ヒッチピン		2							22104022030
12	9210020	Sワッシャ	M20	2							
13	9290036	Uナット	M20 P2.5	2							
14	9010322	ボルト	M16*100 P2.0	1							
15	9210016	Sワッシャ	M16	1							
16	9140520	ナット	M16 P2.0	1							
17	9020904	コガタボルト	M10*25 P1.5 7T	6							
18	9210010	Sワッシャ	M10	6							
19	9140705	コガタナット	M10 P1.5	6							
20	7970631	シールドカバー (ラベル)		1							79750259000
21	7970627	フレームパイプ R		1							79750210200
22	9020913	コガタボルト 3P	M10*30 P1.5 7T	2							
23	3100012	サイドメタルスペーサ	t1.2	1							31004005000
23	3100013	サイドメタルスペーサ	t1.6	1							31004005000
24	7970626	フレームパイプCOMP.L		1							79750210100
25	5630180	コーティングボルト	M12*30 P1.5 8T	6							56350022001
26	9210012	Sワッシャ	M12	6							
27	7970322	ゴムハンオサエ		2							79750050500
28	7970321	フロントプレート		1							79750050400
29	9020927	コガタボルト	M8*25 P1.25 7T	20							

KOBASHI

小橋工業株式会社

〒701-0292 岡山市南区中畦684

☎ (086) 298-3112

インターネットでも弊社の情報をご覧いただけます。

<http://www.kobashikogyo.com>

■北海道営業所	〒071-1248	北海道上川郡鷹栖町8線西2号6番	☎ (0166) 49-0070
■東北営業所	〒024-0004	岩手県北上市村崎野13地割35-1	☎ (0197) 71-1160
■関東営業所	〒321-3325	栃木県芳賀郡芳賀町芳賀台47-1	☎ (028) 687-1600
■新潟営業所	〒942-0041	新潟県上越市安江477-1	☎ (025) 546-7747
■岡山営業所	〒701-0165	岡山市北区大内田727	☎ (086) 250-1833
■九州営業所	〒861-2236	熊本県上益城郡益城町広崎1586-8 2F	☎ (096) 286-0202