

小橋工業(株)のホームページ(以下、弊社サイト)においては、カタログ・取扱説明書・パーツリスト等の電子データの閲覧、ダウンロードのサービス(以下、本サービス)をご提供しております。

本サービスをご利用の際には、以下の注意事項をご確認ください。

## 電子データの取扱いについて

### 電子データの内容について

- 本サービスにおいては、弊社製品のカタログ、取扱説明書、パーツリスト等、製品に関する全ての印刷物を網羅するものではありません。
- カタログ、取扱説明書、パーツリストの内容は、製品の仕様変更などにより、予告なく変更される場合があります。その為、弊社サイト内に掲載される電子データの内容は、販売店等で配布、掲示されるカタログ、製品購入時に同梱する取扱説明書、印刷物として存在しているパーツリストの内容とは異なる場合がございます。

表記内容は、発行当時の情報であり、弊社純正部品の名称、小売単価、各営業所の名称、所在地などの情報が現在と異なる場合があります。

また、製品安全上の取り扱い、環境対応につきましては、製品販売時の法令、規制に適合するものであり、製品販売後の法令、規制の変更内容を反映していない場合があります。予めご了承ください。

### 著作権について

本サービス内の電子データにつきましては、弊社(小橋工業株式会社)が著作権その他知的財産権を保有します。無断で他のウェブサイトや印刷媒体に転載することや複製、翻訳等はできません。但し、お手持ちの製品ご使用の為、1部に限り印刷することができます。

### 保証について

弊社の製品保証、安全性の保証は製品付属の書面に基づく保証に限られており、弊社サイト内の電子データに基づく保証は提供いたしません。

### お問合せについて

ご使用の製品の取り扱い及び、使用上の安全等に関するお問合せは、ご購入店にご相談頂きますよう、お願いいたします。

### 免責事項

弊社サイトのご利用に起因するソフトウェア、ハードウェア上の事故その他の損害等につきましても、一切の責任を負いません。

弊社サイトのご利用に際して生じたお客さまと第三者との間のトラブルにつきましては、一切責任を負いません。弊社サイトのサービスは予告なく中止、または内容や条件を変更する場合がございます。

以上

小橋工業株式会社

# コバシストローチョッパー

FA 161T 211-1L



## お 願 い

- 1.部品ご注文の際には型式・コード・品名・数量・機械番号をご明記ください。
- 2.部品は必ずコバシ純正部品をご使用願います。
- 3.改良のため、部品形状及び内容の一部を予告なく変更することがあります。

(市販の類似品を使用されると早期破損の原因となります。)

## ⚠ ご 注 意

### 1.パーツリストのご使用について

#### (1) 互換性の記号

旧←  
新← } 新旧部品兼用可

旧←  
新← } × 新旧部品兼用不可

旧←  
新← } 矢印の方向のみに部品兼用可

#### (2) 実施機番の表示

新旧兼用不可部品と追加・廃止部品の実施機番を記載してあります。

また、イラスト図中に新旧の部品と実施機番を記載してあります。

### 2.ジョイント・オートヒッチアーム・ヒッチ・オプションの記載について

ジョイント総合版・オートヒッチアーム総合版・ヒッチ総合版・オプション総合版にて、変更を記載してあります。

最新の情報はそちらを参照ください。

なお、トラクタ装着の性格上、作業機機種・生産年式をわたる場合もあります。

ジョイント型式・オートヒッチアーム型式・ヒッチ型式・オプション型式を確認して、ご注文ください。

(作業機本体に属するジョイントは除く)

### 3.補用部品の塗装色について

現行量産機種の塗装色となっております。

在庫品につきましては生産時点の量産品塗装色となっております。

### 4.爪の記載について

爪は統廃合などにより、最新の情報は爪価格表を参照ください。

### 5.本パーツリストは改良のため予告なく変更することがあります。

## 補修用部品の供給年限について

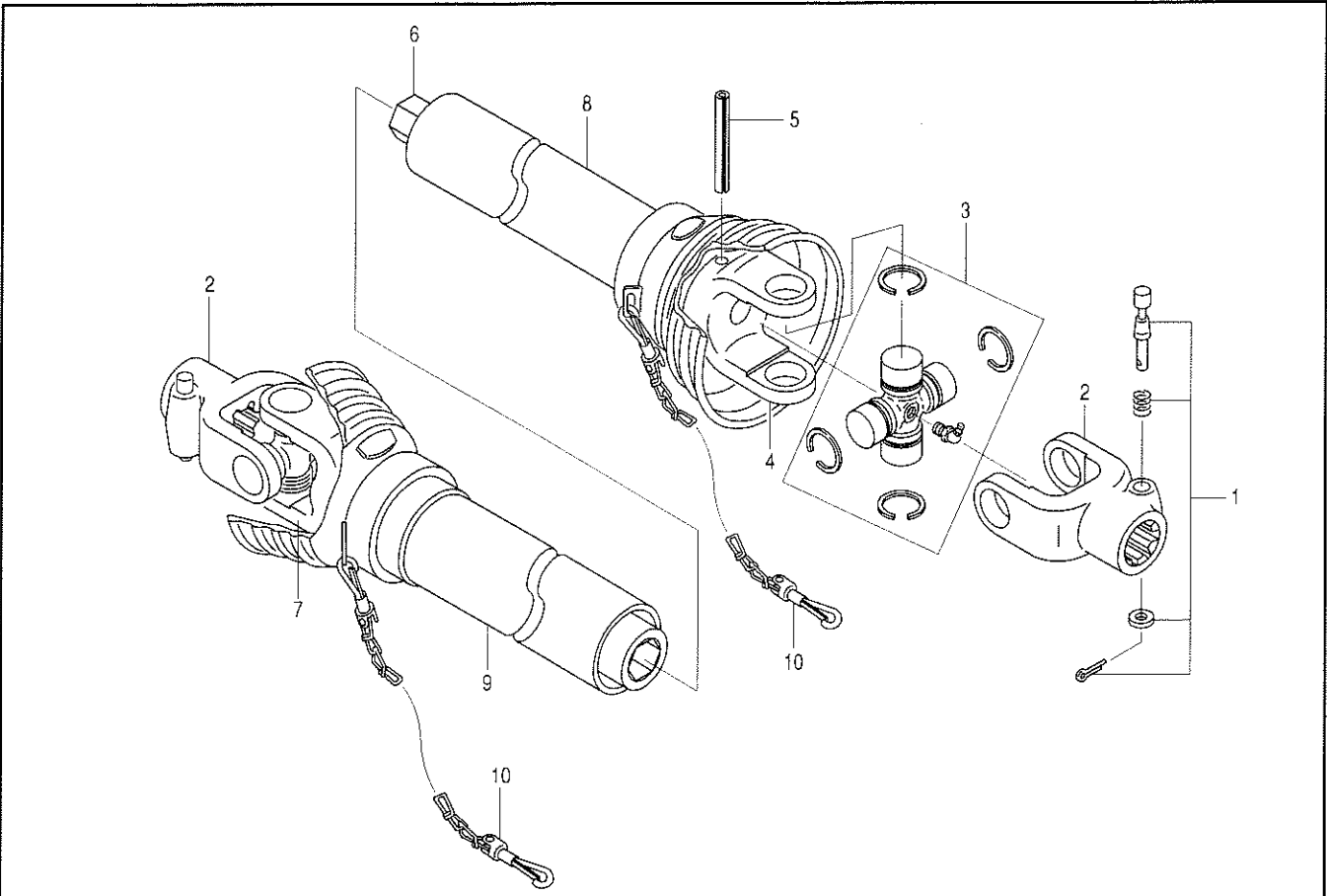
この製品の補修部品の供給年限(期間)は、製造打ち切り後9年といたします。

従いまして、その後のご注文につきましては、在庫限りの供給とさせていただきます。

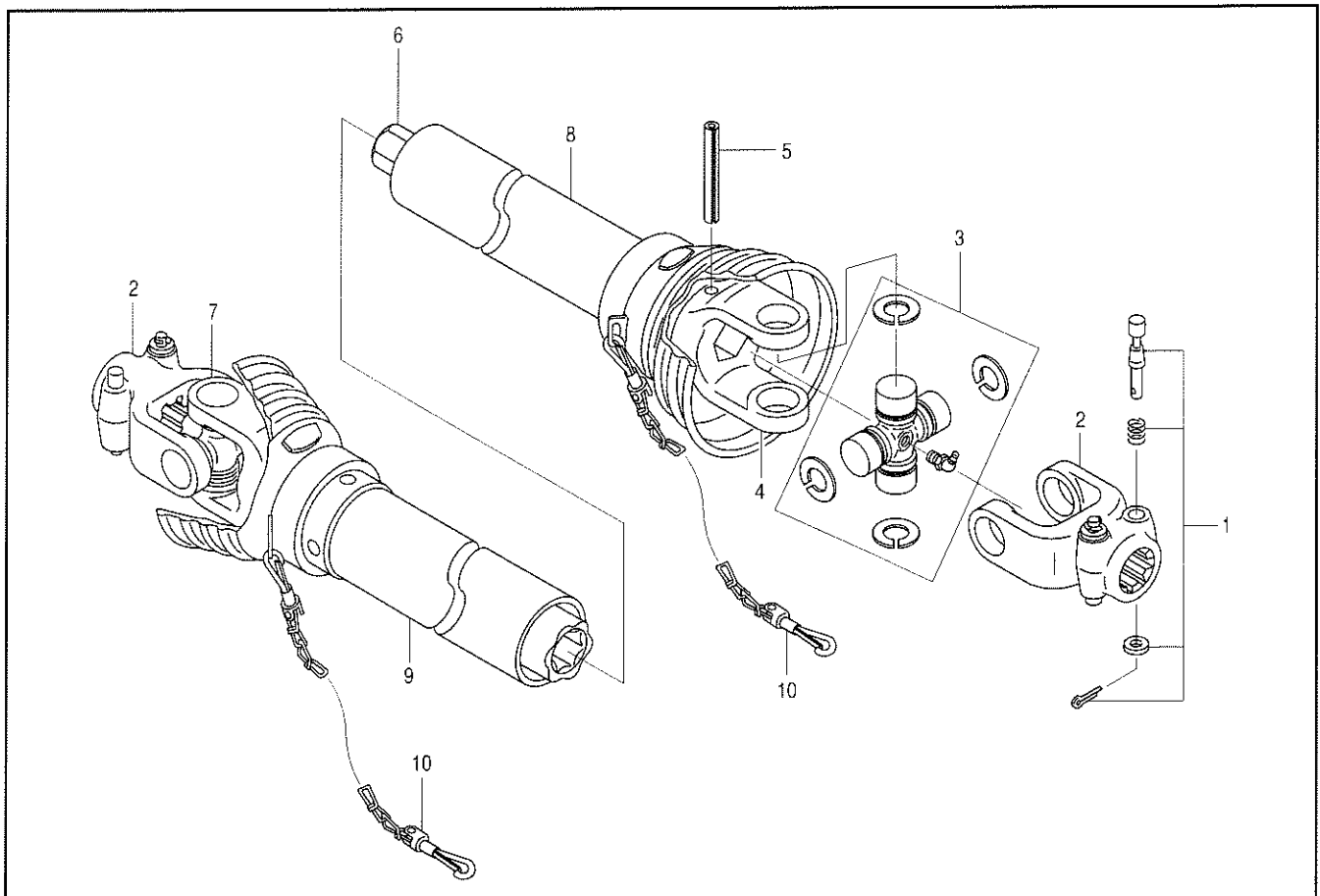
# 目 次

---

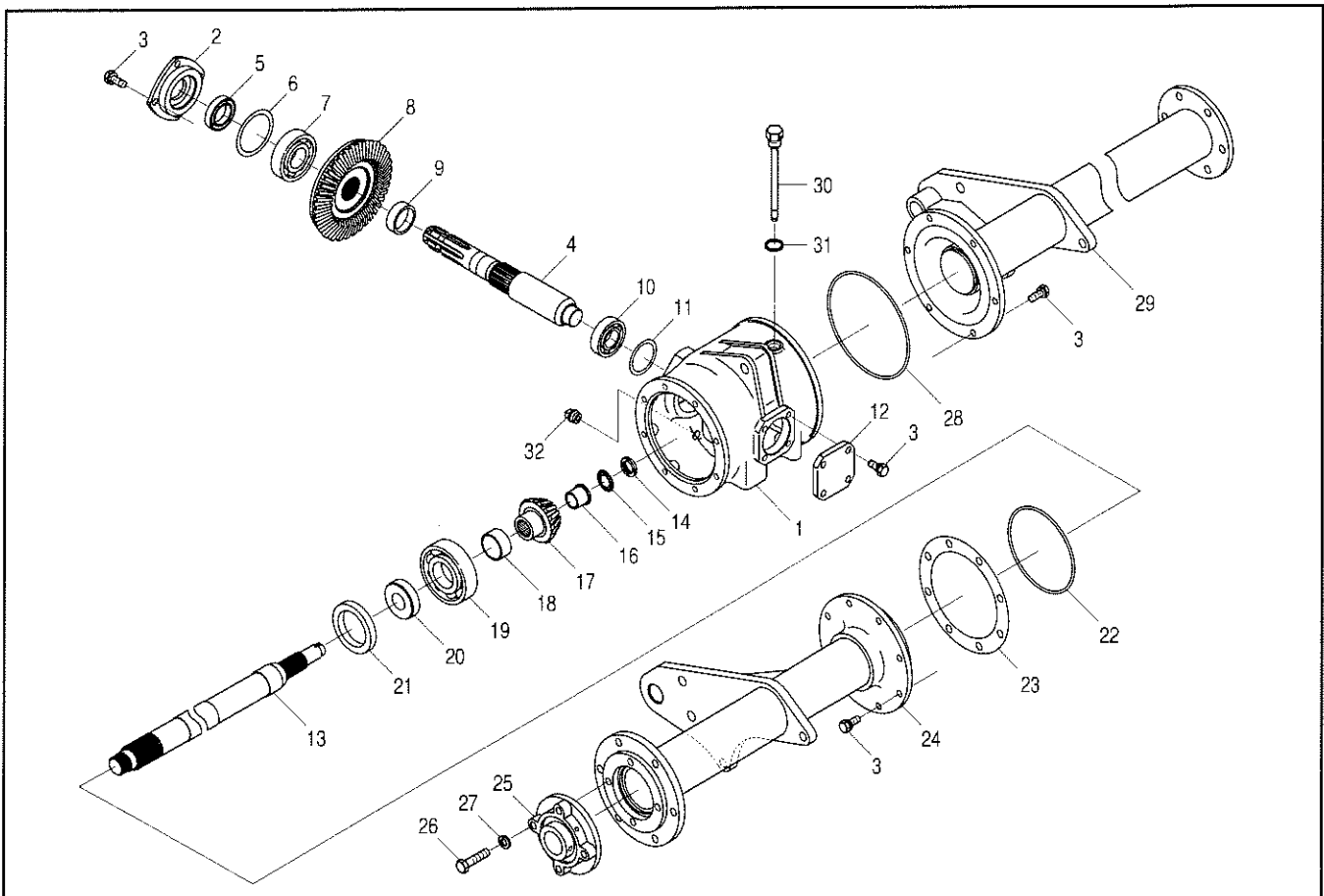
1. ジョイント	1
2. ジョイント	2
3. ギヤ駆動部	3
4. ベルト駆動部	5
5. フレール部	7
6. フレーム部（シールドカバー）	8
7. フレーム部	9
8. ホイルゲージ部	11
9. ヒッチ部（1L-1・1L-2）	12
10. ラベル部	14
部品コード索引	15



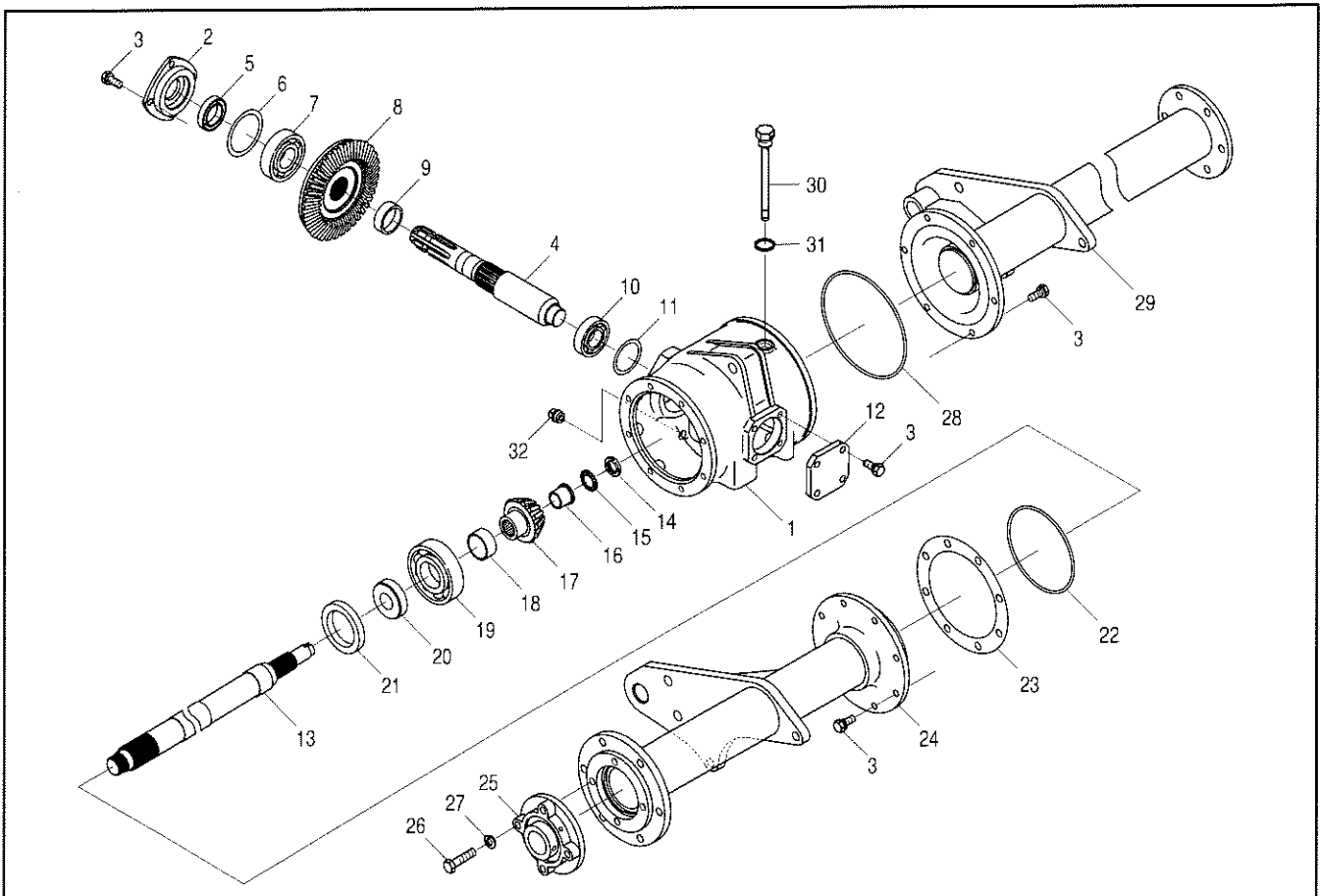
見出番号	部品コード	部 品 名	規 格	1 台 分 個 数			実施機番	備 考
				T71				
1	8010005	ノックピン ASSY		2				
2	8010200	ヨーク A		2				
3	8010202	クロスピン ASSY		2				
4	8010203	ヨーク B		1				
5	8010204	スプリングピン	10×65	1				
6	8010231	ロックシャフト	440	1				
7	8010241	ヨーク C	(400)	1				
8	8010207	セーフティカバー ウチ		1				
9	8010208	セーフティカバー ソト		1				
10	8010016	チェン		2				
1~10	0100050	ジョイント ASSY	T71	1				



見出番号	部品コード	部 品 名	規 格	1 台 分 個 数				実施機番	備 考
				KU71					
1	8010005	ノックピン ASSY		4					
2	8010006	ヨーク A		2					
3	8010009	クロスピン ASSY		2					
4	8010010	ヨーク B		1					
5	8010011	スプリングピン	φ10×75	1					
6	8010122	ロックシャフト	390	1					
7	8010126	ヨーク C	(360)	1					
8	8010014	セーフティカバー ウチ	(8010016 チェン含む)	1					
9	8010015	セーフティカバー ソト	(8010016 チェン含む)	1					
10	8010016	チェン		2					
1~10	0100952	ジョイント ASSY	KU71	1					

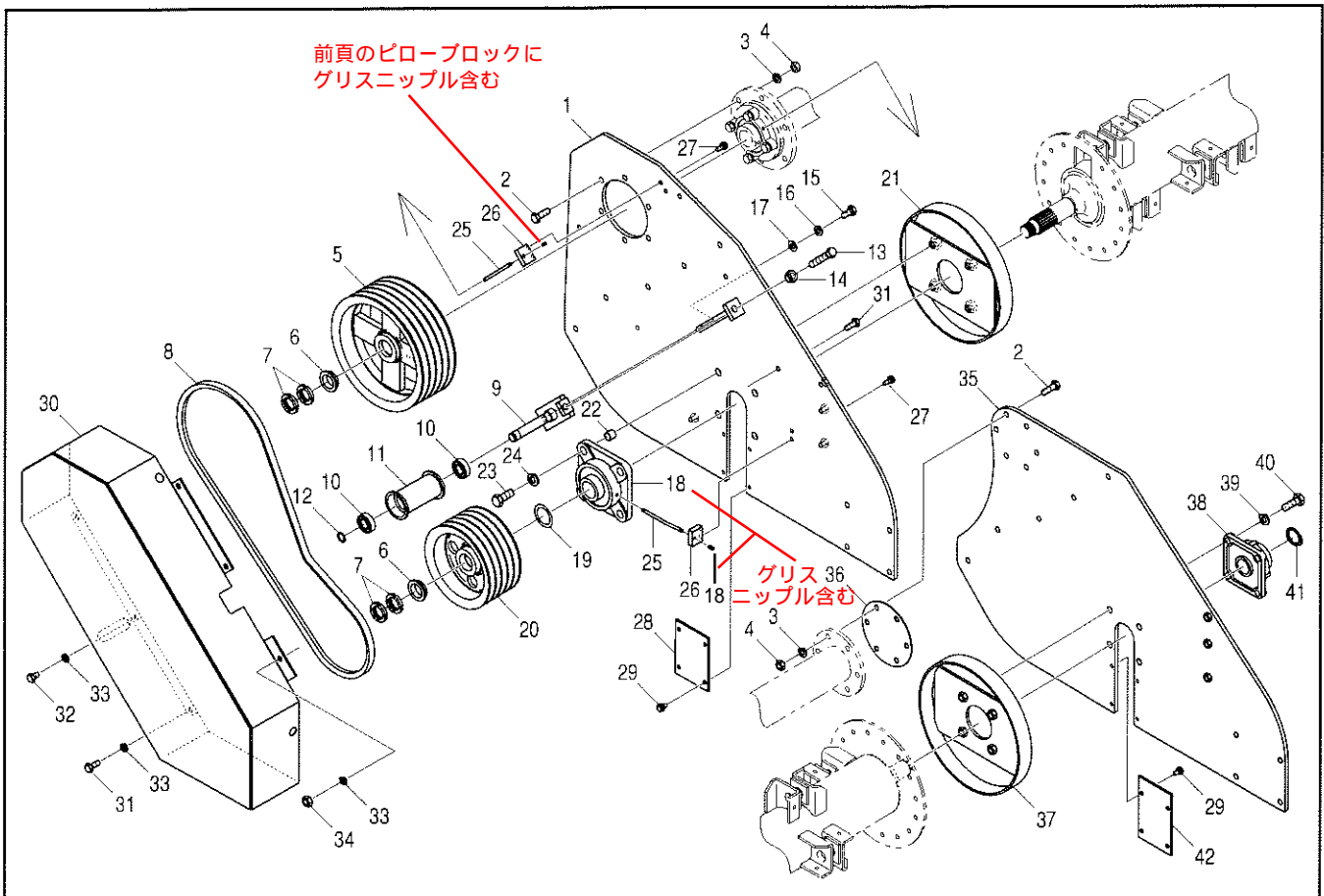


見出番号	部品コード	部 品 名	規 格	1 台 分 個 数			実施機番	備 考
				161	211			
1	7970605	ギヤケース		1	1			79702010115
2	7970058	フロントカバー		1	1			79702010300
3	9020911	コガタボルト 2P	M10×25 P1.5 7T	22	22			
4	7970475	PICシャフト		1	1			79760110100
5	9350211	オイルシール	TC355511	1	1			
6	0120033	シム	φ 79.5×φ 65 t0.1	2	2			
6	0120035	シム	φ 79.5×φ 65 t0.3	1	1			
6	0120036	シム	φ 79.5×φ 65 t0.5	1	1			
7	9380248	ベアリング	6307	1	1			
8	3110007	ベベルギヤー 35T		1	1			31101005010
9	7970060	カラー A	φ 48.6×φ 40.5×16	1	1			79702010400
10	9380218	ベアリング	6206	1	1			
11	0120017	シム	φ 60.5×φ 48.5t0.1	2	2			15201014000
11	0120018	シム	φ 60.5×φ 48.5t0.2	1	1			15201014000
11	0120019	シム	φ 60.5×φ 48.5t0.5	1	1			15201014000
12	7970061	リヤカバー		1	1			79702010500
13	7970477	ピニオンシャフト		1				79740110100
13	7970476	ピニオンシャフト			1			79760110200
14	9390104	ディスマウンティングナット	AN04 (ミギ)	1	1			
15	9400004	ディスマウンティングワッシャ	AW04	1	1			
16	7970064	カラー C		1	1			79702010700
17	3110006	ピニオンギヤー		1	1			31101004010
18	7970154	ナイリン		1	1			79705012100
19	9380252	ベアリング	6309	1	1			
20	7970478	シールカラー		1	1			79760110300
21	9350242	オイルシール	TC628512	1	1			
22	9362145	Oリング	G145	1	1			
23	0120005	フレームパイプシム	φ 200×φ 151 t0.1	2	2			23501009000
23	0120007	フレームパイプシム	φ 200×φ 151 t0.3	1	1			23501009000
23	0120008	フレームパイプシム	φ 200×φ 151 t0.5	1	1			23501009000

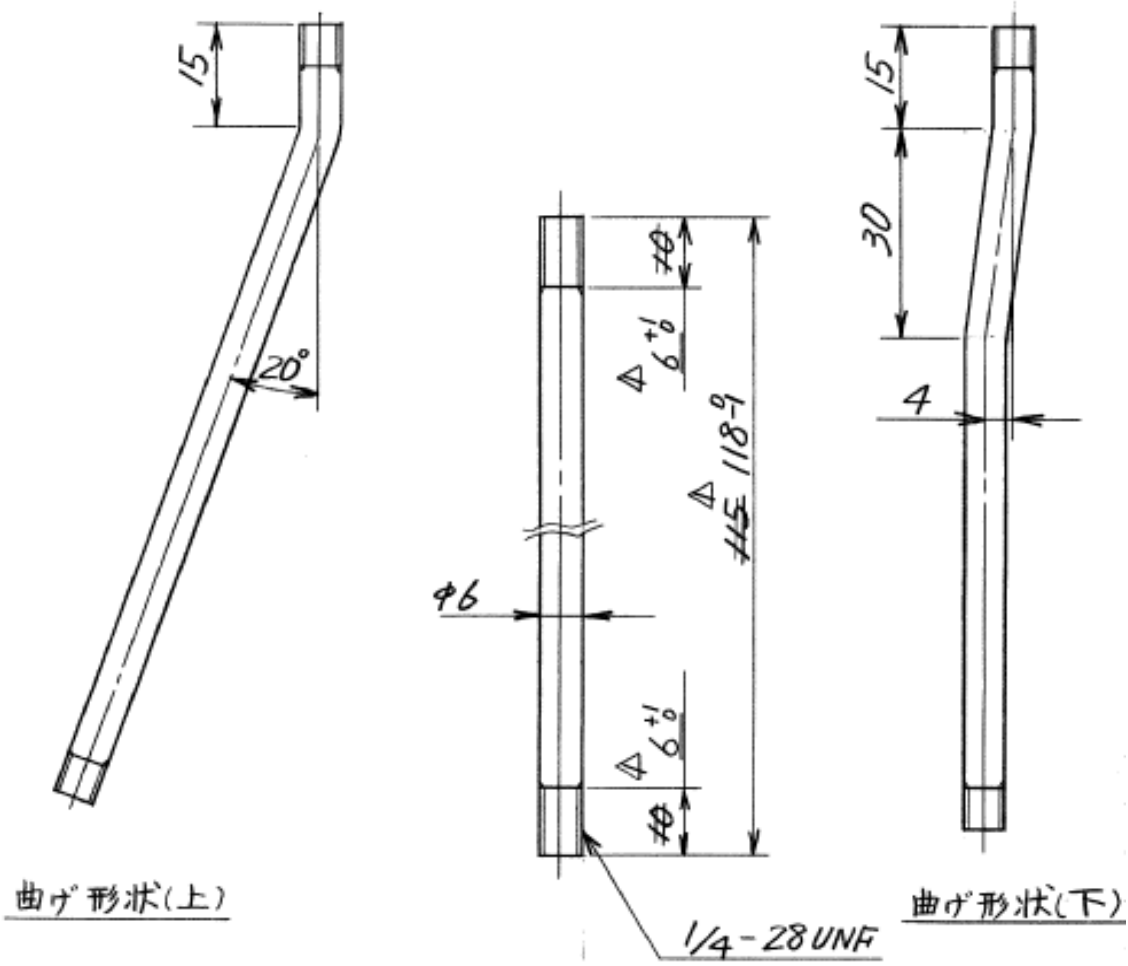


見出番号	部品コード	部 品 名	規 格	1 台 分 個 数		実施機番	備 考
				161	211		
24	7970480	フレームパイプ COMP L		1			79740110200
24	7970479	フレームパイプ COMP L			1		79760110400
25	9580009	ピロブロック (グリスニップル付)	UCFC X08	1	1		
26	9011765	ボルト	M12×50 P1.5 8T	4	4		
27	9210012	Sワッシャ	M12	4	4		
28	9363180	Oリング	S180	1	1		
29	7970482	フレームパイプ COMP R		1			79740110300
29	7970481	フレームパイプ COMP R			1		79760110500
30	3110016	オイルゲージ		1	1		31101015022
31	9361016	Oリング	P16	1	1		
32	9450005	ドレンブラグ	PT3/8	1	1		

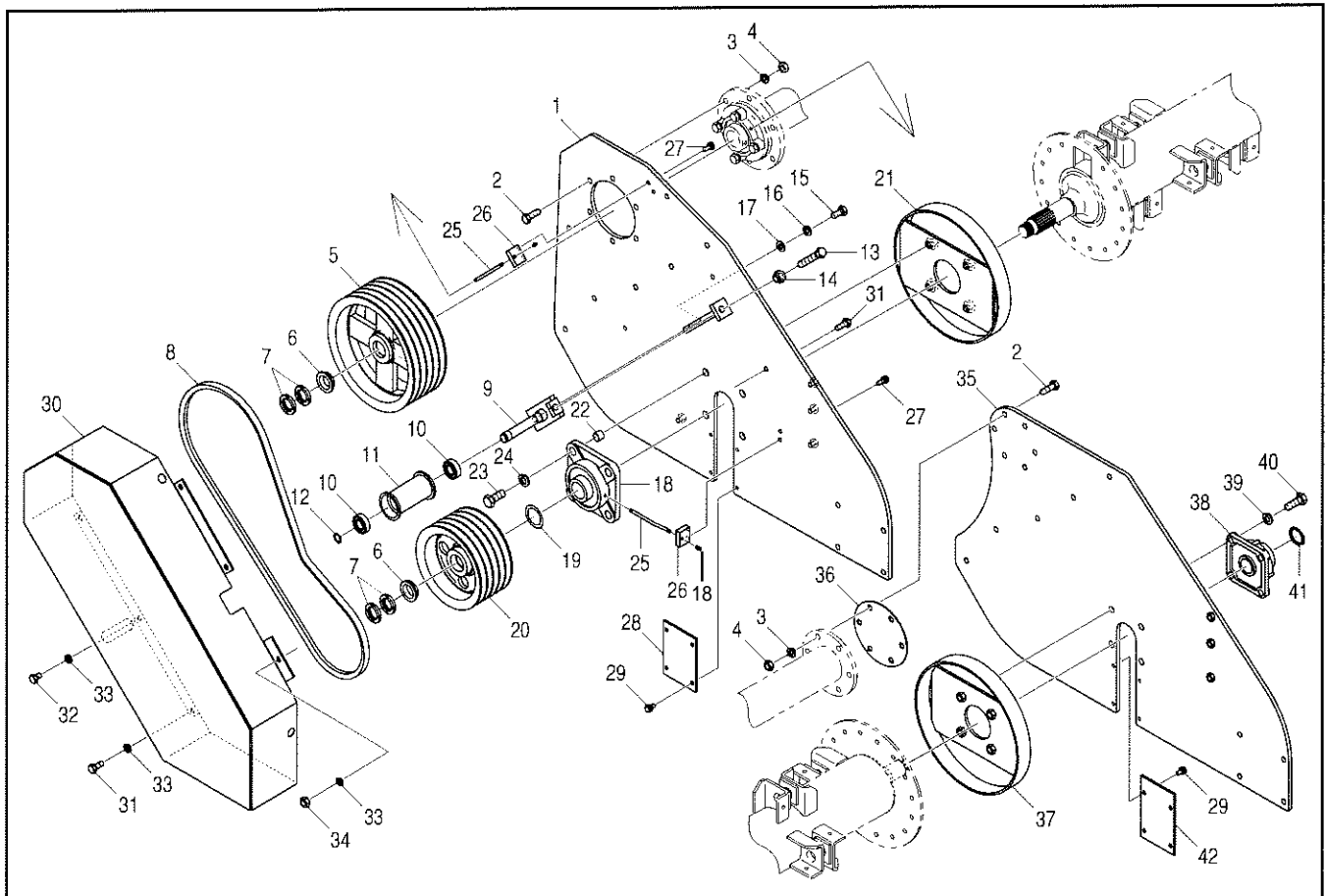




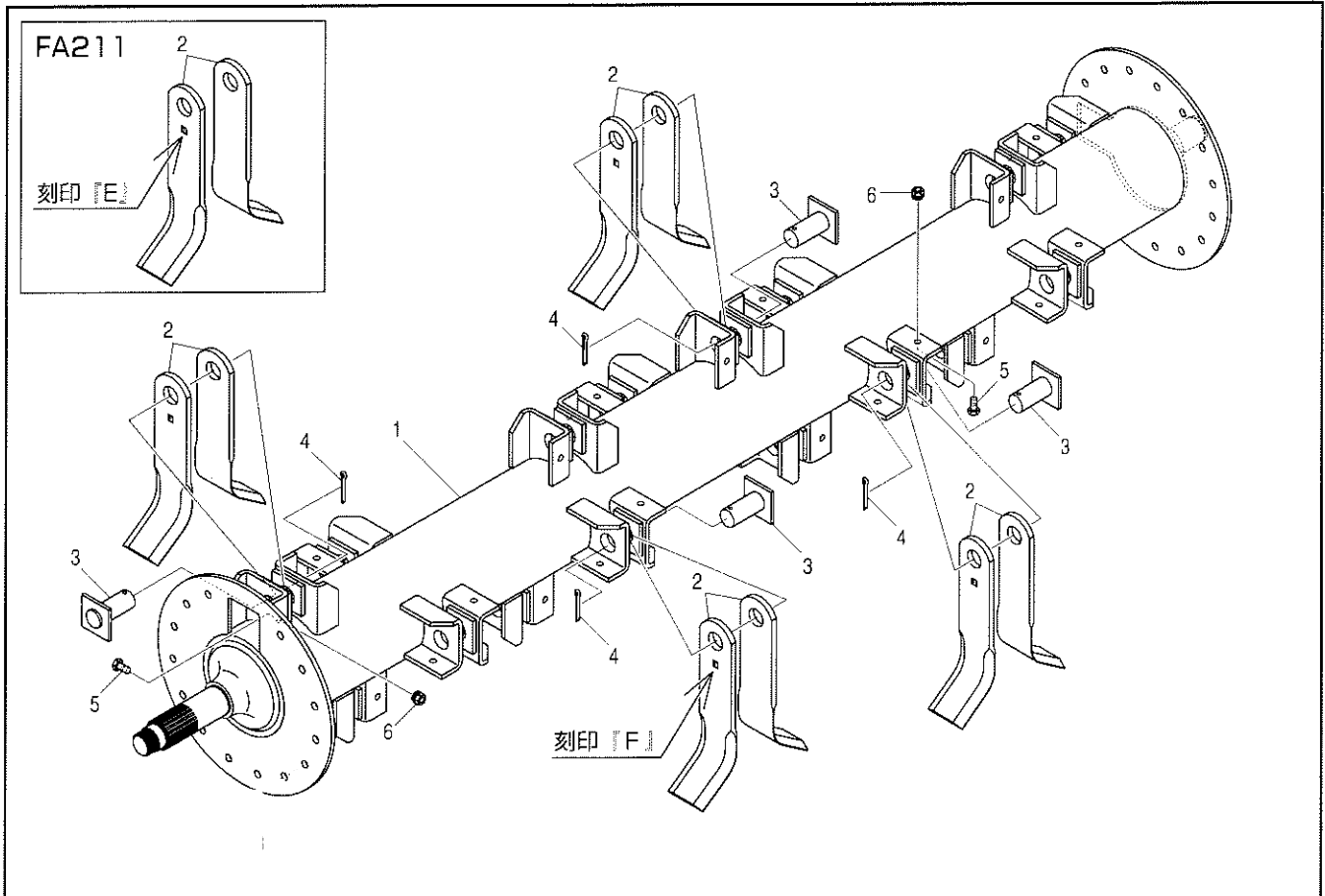
見出 番号	部品コード	部 品 名	規 格	1 台 分 個 数		実施機番	備 考
				161	211		
1	7970604	サイドフレーム L		1	1		79760120311
2	9011209	ボルト	M12×35 P1.75 8T	12	12		
3	9210012	Sワッシャ	M12	12	12		
4	9140013	ナット	M12 P1.75 6T	12	12		
5	7970484	プーリ J1	11-SB5	1	1		79760120101
6	7970162	カラー G	φ33×φ40-φ48.6×12	2	2		79705020600
7	9390206	ディスマウンティングナット	AN06(ヒダリ)	4	4		
8	9576267	Vベルト	AG6A LB67	5	5		
9	7970489	ベルトテンション		1	1		79760120500
10	9380202	ベアリング	6004ZZ	2	2		
11	7970122	テンションプーリ B		1	1		79702051201
12	9371020	ストップリング	S20	1	1		
13	2210027	テンションボルト	M14×85 P1.5 6T	1	1		50122020100
14	9140759	コガタナット	M14 P1.5 6T	1	1		
15	9011758	ボルト	M12×25 P1.5 8T	2	2		
16	9210012	Sワッシャ	M12	2	2		
17	9240112	ザガネ	M12	2	2		
18	9580019	ピローブロック (グリスニップル付)	UCF308D1	1	1		
19	0120048	シム	φ55×φ40.5 t0.5	1	1		31101016000
19	0120049	シム	φ55×φ40.5 t1.0	1	1		31101016000
20	7970486	プーリ K1	200-SB5	1	1		79760120201
21	7970490	ダストリング L		1	1		79760120600
22	7970492	カラー	φ19×φ16.5×16	4	4		79760120800
23	9011964	ボルト	M16×50 P1.5 8T	4	4		24902050010
24	9210016	Sワッシャ	M16	4	4		
25	7970493	ニップルエンチョウ		2	2		79760120901
26	7970494	ニップルザ		2	2		79760121000
27	9020947	コガタボルト 2P	M8×20 P1.25 7T	4	4		
28	7970496	カバー L		1	1		79760121200
29	9020946	コガタボルト 2P	M8×16 P1.25 7T	8	8		



7970493 ニップルエンチャウは上図を参考に曲げてください。



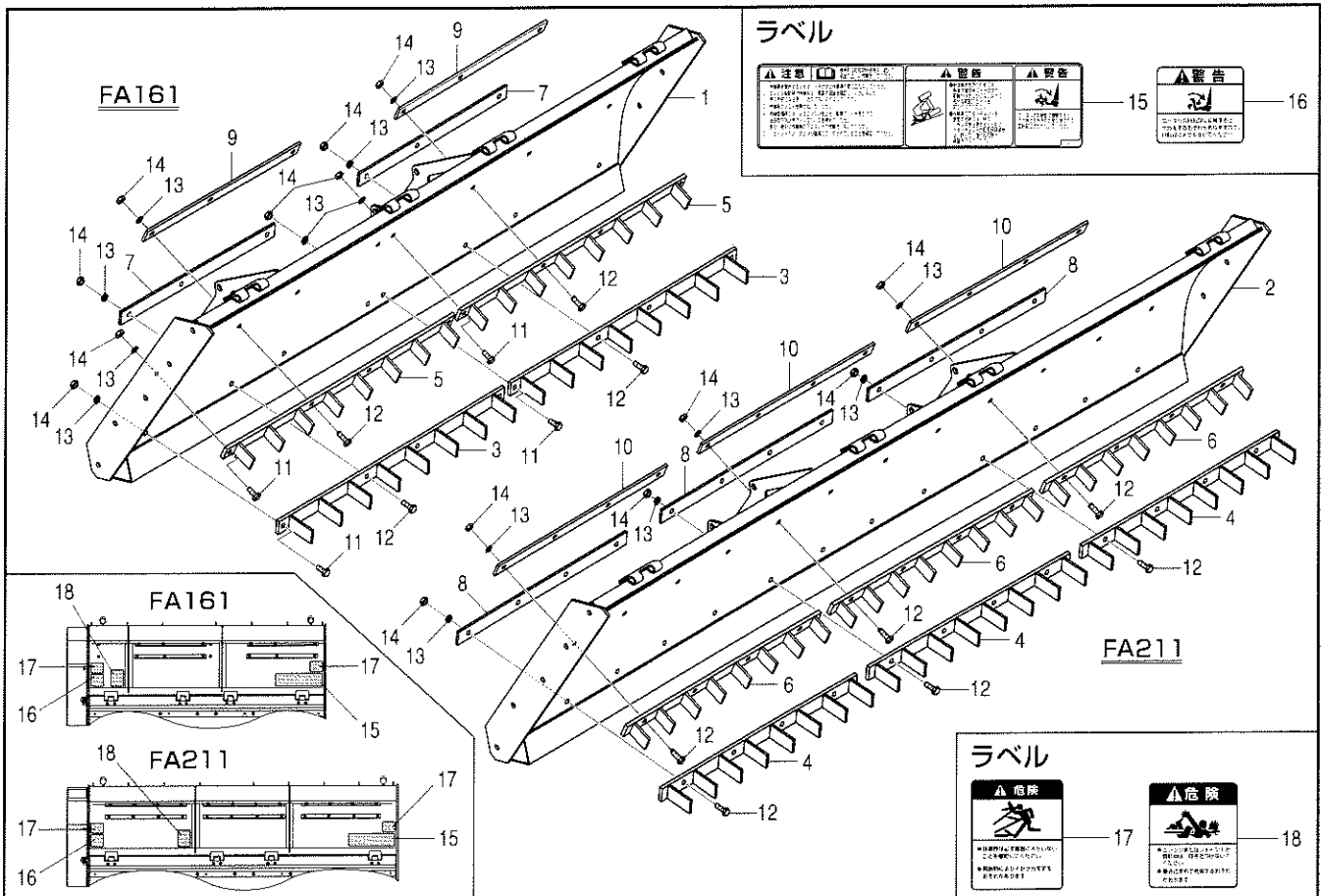
見出番号	部品コード	部 品 名	規 格	1 台 分 個 数		実施機番	備 考
				161	211		
30	7970495	ベルトカバー		1	1		79760121100
31	9020904	コガタボルト	M10×25 P1.5 7T	5	5		
32	9020902	コガタボルト	M10×16 P1.5 7T	1	1		
33	9210010	Sワッシャ	M10	6	6		
34	9140705	コガタナット	M10 P1.5	4	4		
35	7970488	サイドフレーム R		1	1		79760120400
36	2490045	クミタテハバチョウセイシム	t2.3	1	1		24902053000
37	7970491	ダストリング R		1	1		79760120700
38	9580082	ピローブロック B	CUCF207	1	1		79760121411
39	9210014	Sワッシャ	M14	4	4		
40	9011862	ボルト	M14×45 P1.5 8T	4	4		
41	9371035	ストップリング	S35	1	1		
42	7970497	カバー R		1	1		79760121300



見出番号	部品コード	部 品 名	規 格	1 台 分 個 数		実施機番	備 考
				161	211		
1	7970499	フレールジク COMP		1			79740130101
1	7970498	フレールジク COMP			1		79760130101
2	49530	フレールツメ F		32			79740130502
2	49520	フレールツメ E			48		79760130502
3	7970505	ツメピン		16	24		79760130601
4	9300057	ワリピン	φ5×40	16	24		
5	9020923	コガタボルト	M8×16 P1.25 7T	16	24		
6	9150358	コガタナット (Sワッシャツキ)	M8 P1.25	16	24		

6. フレーム部(シールドカバー)

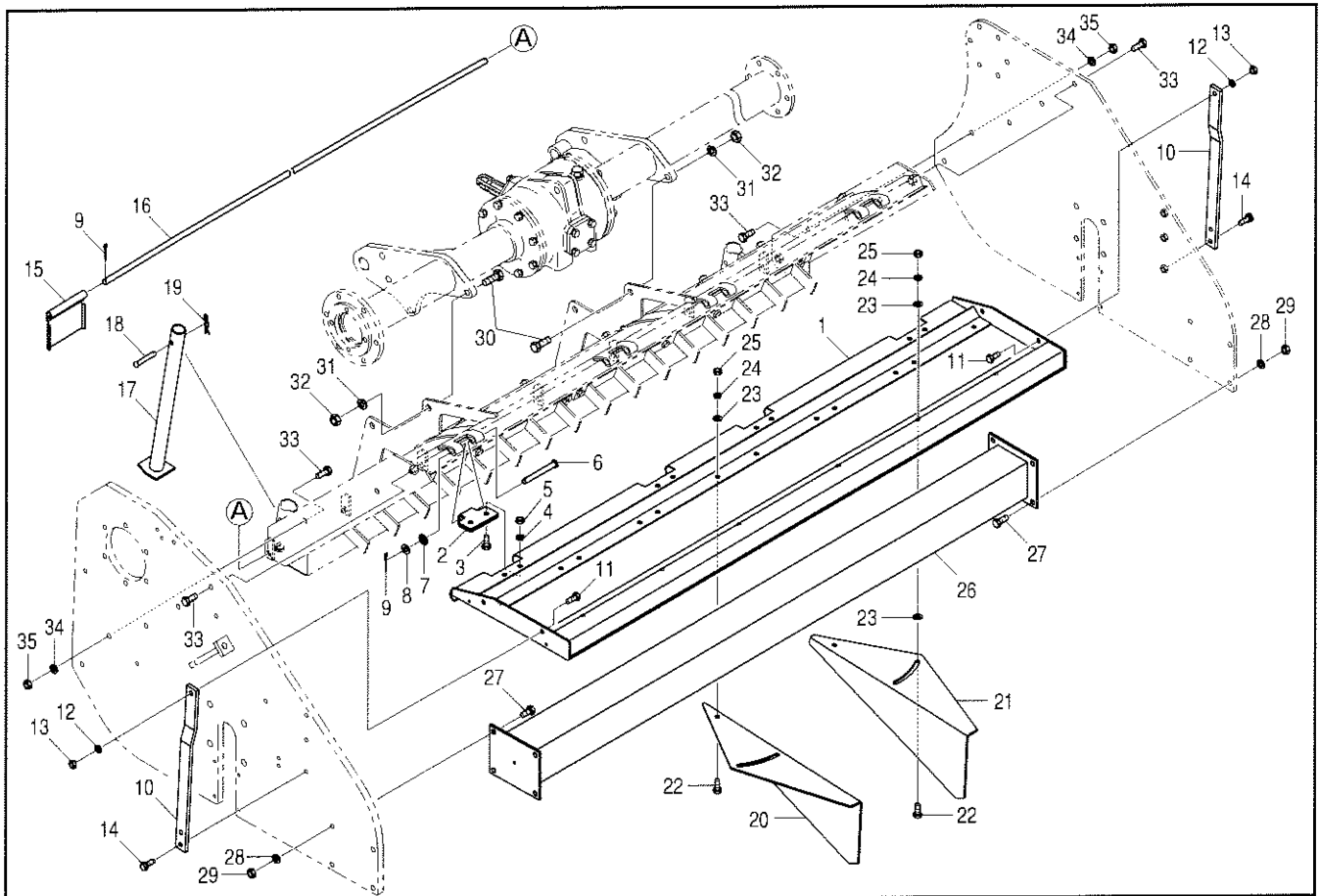
FA161・211



見出番号	部品コード	部 品 名	規 格	1 台 分 個 数		実施機番	備 考
				161	211		
1	7970608	シールドカバー COMP (ラベル)		1			79740340700
2	7970609	シールドカバー COMP (ラベル)			1		79760340100
3	7970552	ウケバシタ		2			79740140411
4	7970553	ウケバシタ			3		79760141411
5	7970542	ウケパウエ		2			79740140500
6	7970543	ウケパウエ			3		79760141500
7	7970544	ウケバオサエシタ		2			79740140600
8	7970545	ウケバオサエシタ			3		79760141600
9	7970546	ウケバオサエウエ		2			79740140700
10	7970547	ウケバオサエウエ			3		79760141700
11	9020904	コガタボルト	M10×25 P1.5 7T	4			
12	9020905	コガタボルト	M10×30 P1.5 7T	12	24		
13	9210010	Sワッシャ	M10	16	24		
14	9140705	コガタナット	M10 P1.5	16	24		
15	9993689	PLラベル		1	1		99912048000
16	9992074	ケイコク (ロータリ)		1	1		99905211001
17	9992090	キケン (ヒサンプツ)		2	2		99905220000
18	9992127	キケン (ジョイント)		1	1		99905244000

7. フレーム部

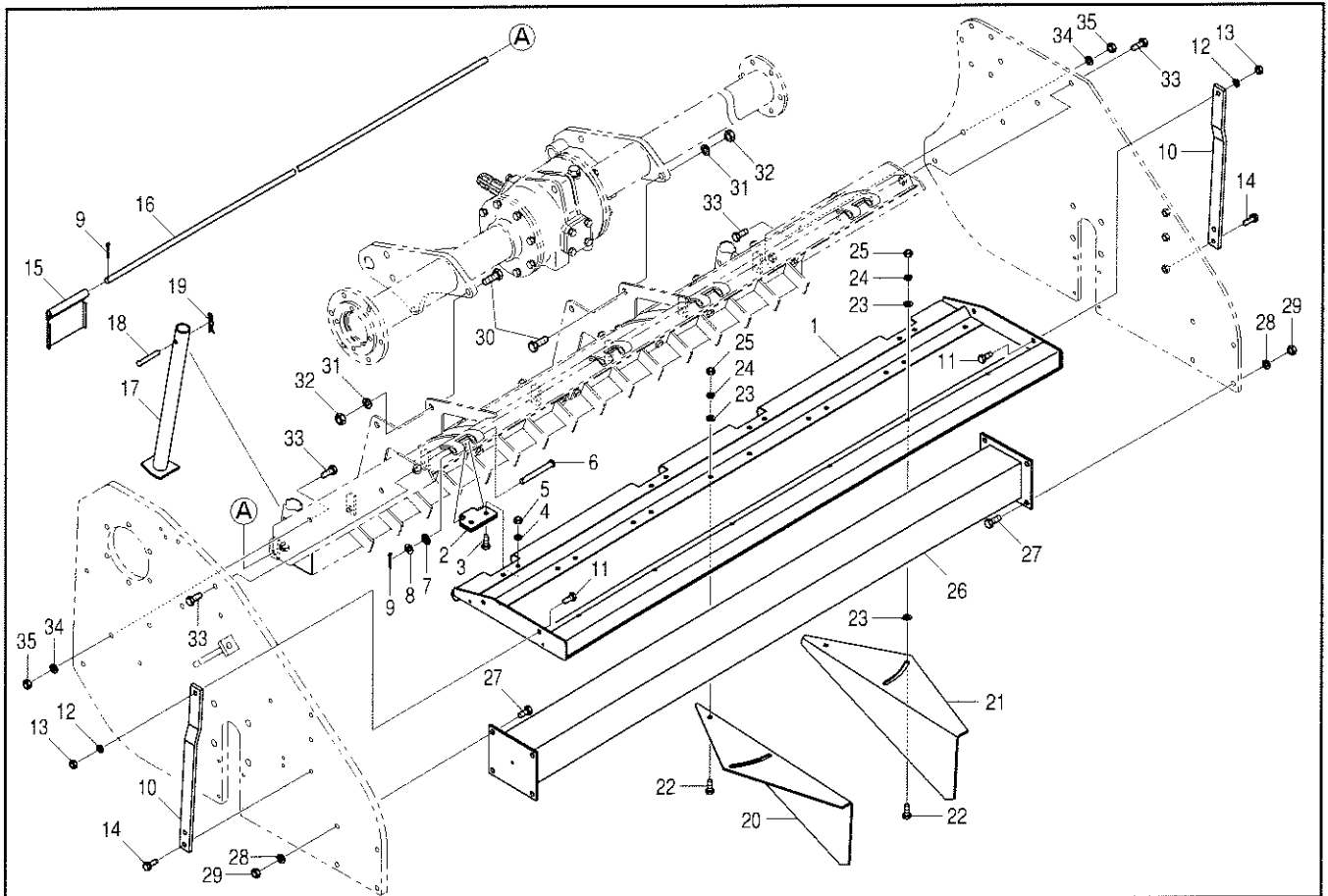
FA161・211



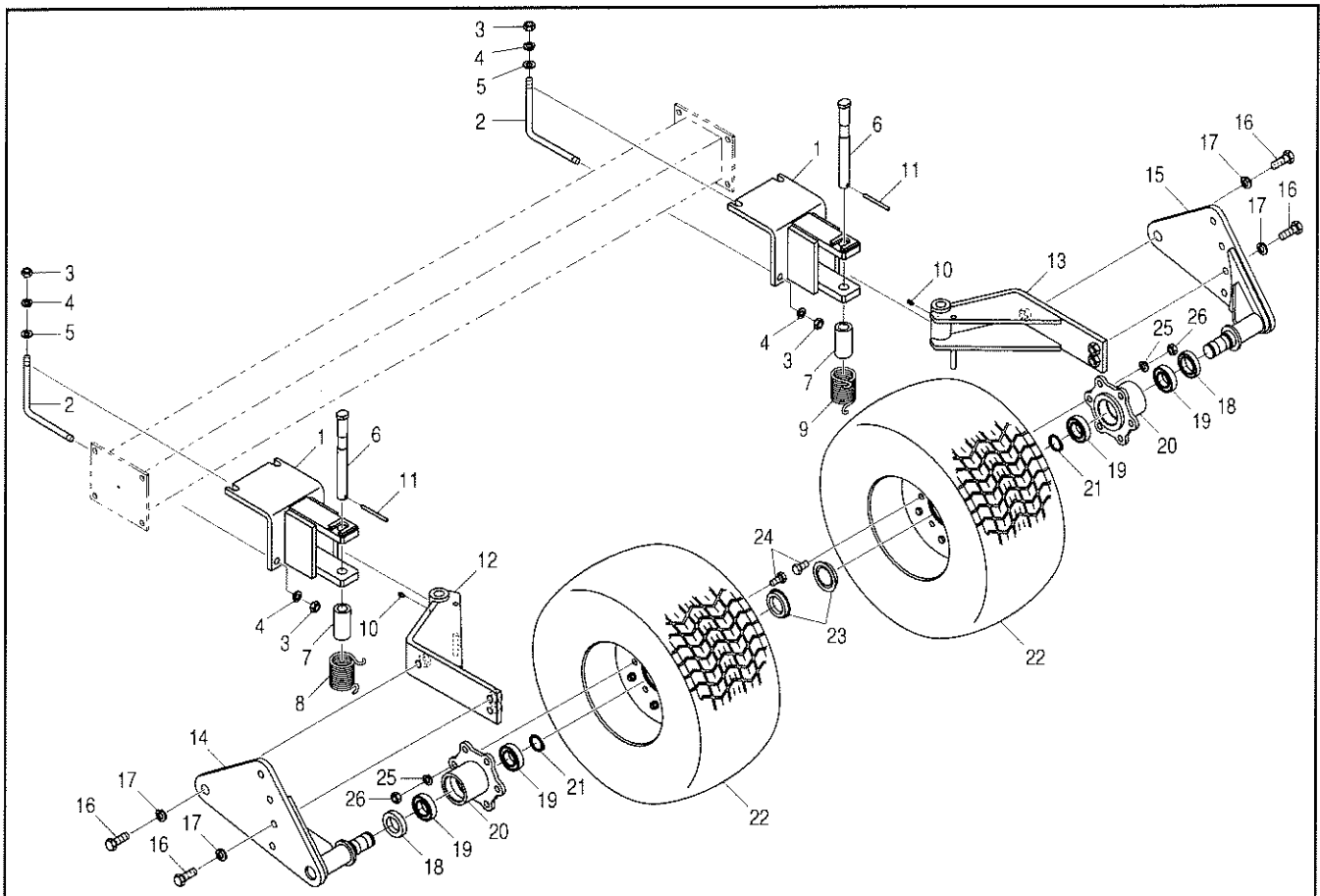
見出番号	部品コード	部品名	規格	1台分個数		実施機番	備考
				161	211		
1	7970509	エプロン		1			79740140201
1	7970508	エプロン			1		79760140501
2	3600044	エプロンヒンジ		4	4		36004003020
3	9020904	コガタボルト	M10×25 P1.5 7T	8	8		
4	9210010	Sワッシャ	M10	8	8		
5	9140705	コガタナット	M10 P1.5	8	8		
6	1410074	ヒンジピン		4	4		14104029000
7	9660012	シールワッシャ	M12 WFガタ	4	4		
8	9240012	ザガネ	M12 コガタマル	4	4		
9	9300034	ワリピン	φ3×20	6	6		
10	7970510	エプロンバー		2	2		79760140600
11	9020904	コガタボルト	M10×25 P1.5 7T	2	2		
12	9210010	Sワッシャ	M10	2	2		
13	9140705	コガタナット	M10 P1.5	2	2		
14	9020914	コガタボルト 2P	M10×30 P1.5 7T	2	2		
15	7970194	フロントプレート B		13	17		79705250502
16	7970137	ヒンジ	φ13×1645	1			79702450600
16	7970195	ヒンジ	φ13×2146		1		79705250600
17	7970607	スタンド		2	2		79740340100
18	9500155	テーラピン	φ10×60	2	2		
19	9480010	Rピン	φ10	2	2		
20	7970512	デフレクタ L		3	4		79760140800
21	7970513	デフレクタ R		3	4		79760140900
22	9020904	コガタボルト	M10×25 P1.5 7T	12	16		
23	9240110	ザガネ	M10	18	24		
24	9210010	Sワッシャ	M10	12	16		
25	9140705	コガタナット	M10 P1.5	12	16		
26	7970515	リヤパイプ		1			79740140301
26	7970514	リヤパイプ			1		79760141001
27	9011208	ボルト	M12×30 P1.75 8T	8	8		

7. フレーム部

FA161・211



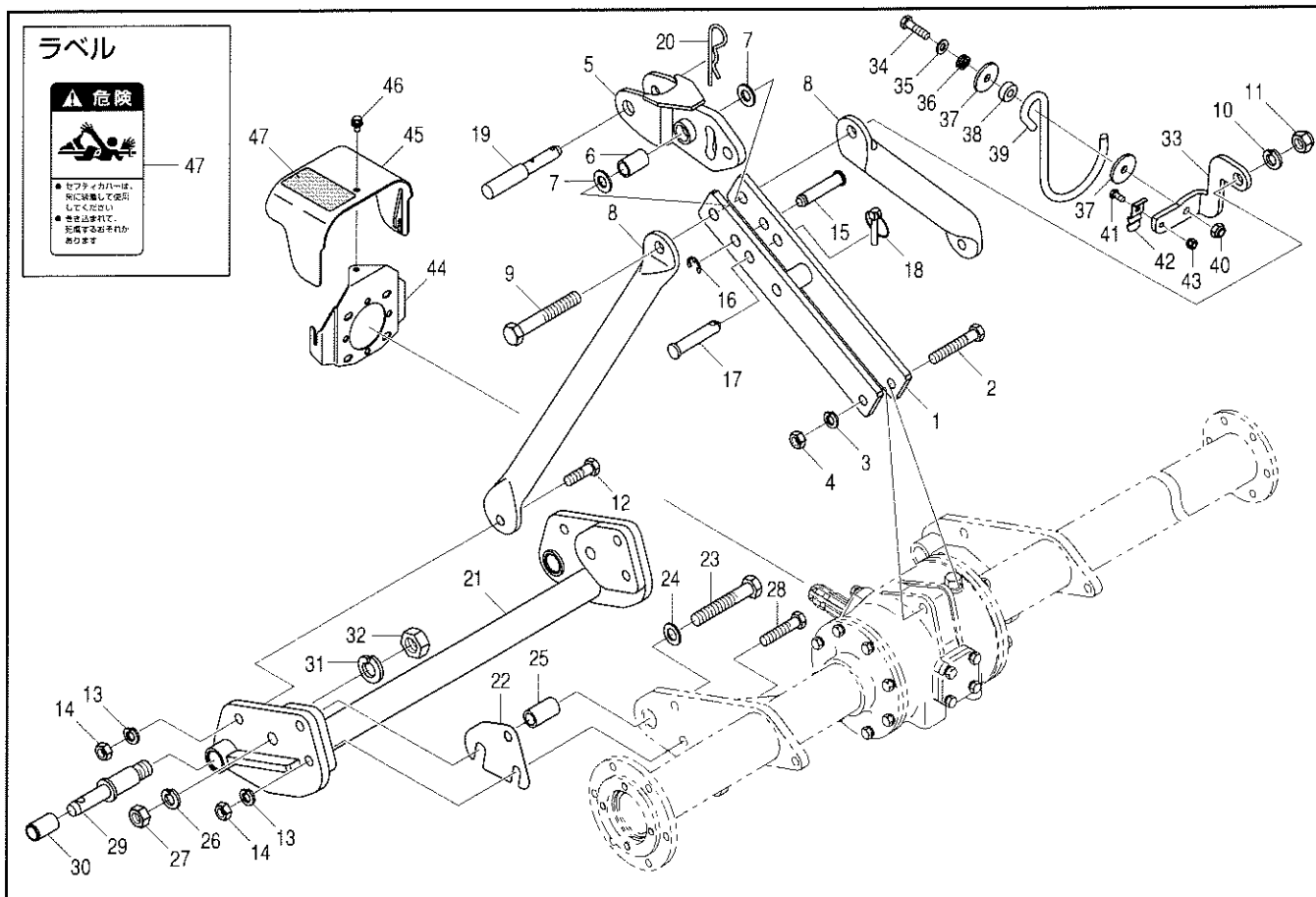
見出番号	部品コード	部 品 名	規 格	1 台 分 個 数		実施機番	備 考
				161	211		
28	9210012	Sワッシャ	M12	8	8		
29	9140013	ナット	M12 P1.75 6T	8	8		
30	9010260	ボルト	M14×40 P2.0	4	4		
31	9210014	Sワッシャ	M14	4	4		
32	9140517	ナット	M14 P2.0	4	4		
33	9010208	ボルト	M12×30 P1.75	10	10		
34	9210012	Sワッシャ	M12	10	10		
35	9140514	ナット	M12 P1.75	6	6		



見出番号	部品コード	部品名	規格	1台分個数		実施機番	備考
				161	211		
1	7970610	ホイールブラケット		2	2		79740360100
2	7970519	Lボルト	M12 P1.5	4	4		79760160200
3	9140014	ナット	M12 P1.5 6T	8	8		
4	9210012	Sワッシャ	M12	8	8		
5	9240112	ザガネ	M12	4	4		
6	7970555	シテンピン		2	2		79760160311
7	7970529	カラー	φ 34 t6.4 L66	2	2		79760161200
8	7970521	ネジリバネ L	φ 5× φ 40×11	1	1		79760160401
9	7970522	ネジリバネ R	φ 5× φ 40×11	1	1		79760160501
10	9330003	グリスニップル	A-MT6 P1.0	2	2		
11	9320670	スプリングピン	φ 6×70	2	2		
12	7970611	ホイールアーム 1L		1	1		79740360200
13	7970612	ホイールアーム 1R		1	1		79740360300
14	7970613	ホイールアーム 2L		1	1		79740360400
15	7970614	ホイールアーム 2R		1	1		79740360500
16	9010260	ボルト	M14×40 P2.0	4	4		
17	9210014	Sワッシャ	M14	4	4		
18	9350211	オイルシール	TC355511	2	2		
19	9380341	ベアリング	6006ZZ	4	4		
20	7651173	ハウジング CMP		2	2		76530212601
21	9371030	ストップリング	S30	2	2		
22	9710007	タイヤ	AGP 18×9.50-8 4P	2	2		
23	9650005	ボアプラグ (ツバツキ)	RCA5 55×10×62	2	2		
24	9011208	ボルト	M12×30 P1.75 8T	12	12		
25	9210012	Sワッシャ	M12	12	12		
26	9140013	ナット	M12 P1.75 6T	12	12		
1~26	7973010	ホイールゲージ ASSY L		1	1		79740361000
1~26	7973009	ホイールゲージ ASSY R		1	1		79740361100

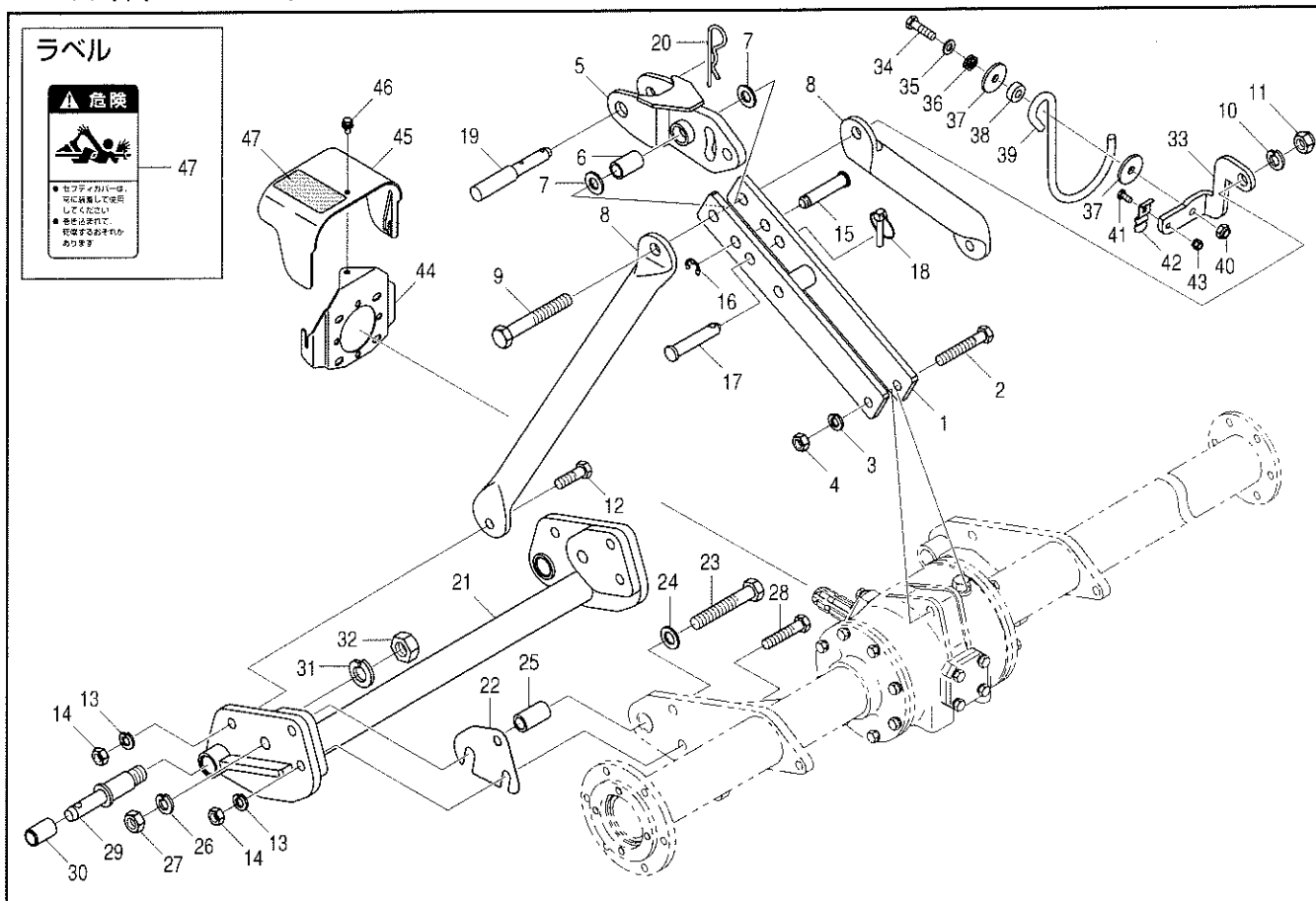


9. ヒッチ部(1L-1・1L-2)

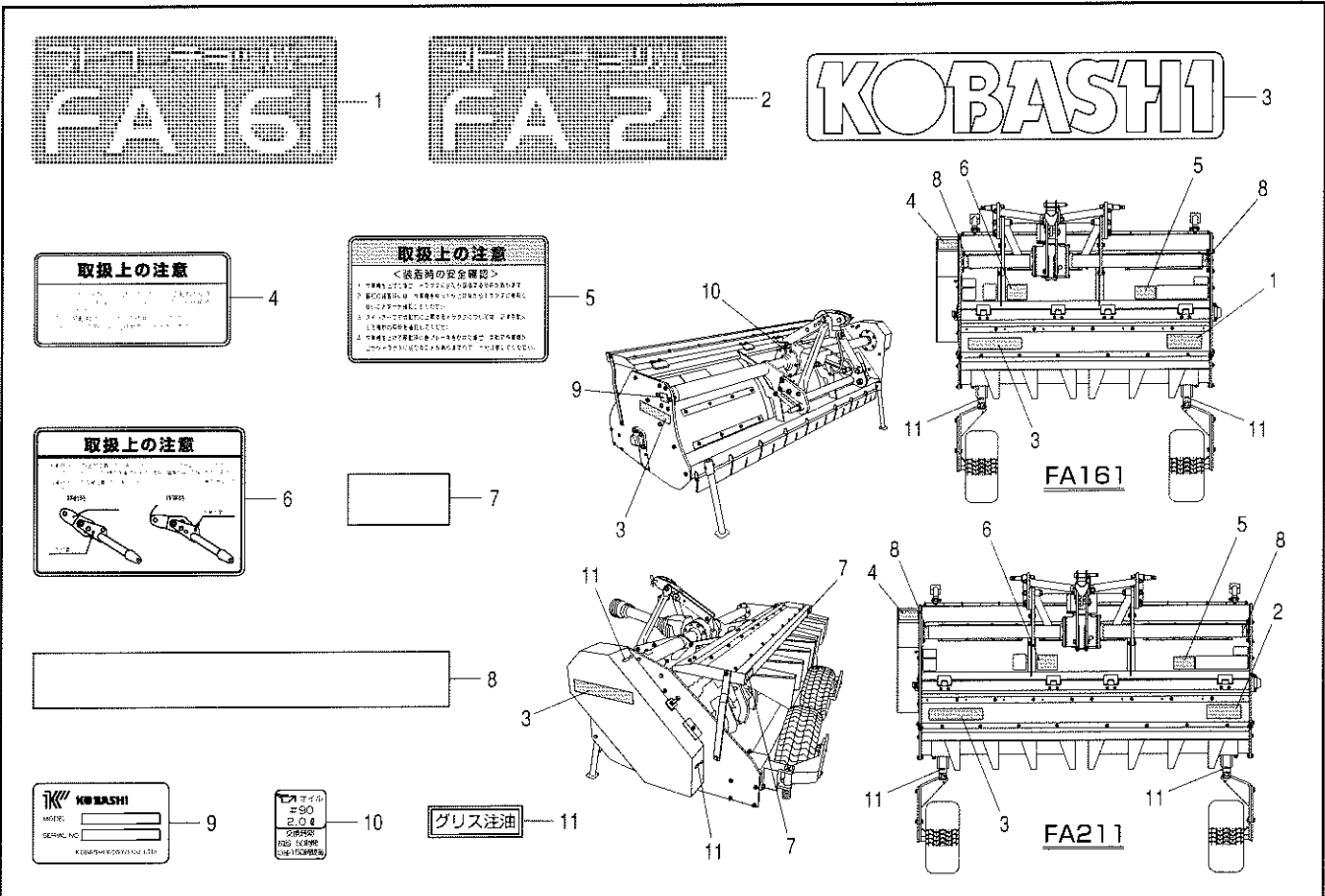


見出番号	部品コード	部 品 名	規 格	1 台 分 個 数		実施機番	備 考
				161	211		
1	7970615	トップマスト		1	1		79740340200
2	9010321	ボルト	M16×95 P2.0	1	1		
3	9210016	Sワッシャ	M16	1	1		
4	9140520	ナット	M16 P2.0	1	1		
5	7590564	ヨウドウトップリンク		1	1		75900050312
6	7590525	カラー 21×28×44.5		1	1		75900050400
7	9240120	ザガネ	M20	2	2		
8	7970616	マストステー FA		2	2		79740340300
9	9011378	ボルト	M20×135 P2.5 8T	1	1		
10	9210020	Sワッシャ	M20	1	1		
11	9290036	Uナット	M20 P2.5	1	1		
12	9010312	ボルト	M16×50 P2.0	2	2		
13	9210016	Sワッシャ	M16	6	6		
14	9140520	ナット	M16 P2.0	6	6		
15	8050620	ピン 19×90		1	1		80558050800
16	9373015	ストップリング	E15	1	1		
17	2590079	トップリンクピン		1	1		25904020030
18	9510151	ガンマピン	φ10×50	1	1		
19	5700065	トップリンクピン		1	1		57031040500
20	1940064	Rピン		1	1		19404029010
21	7970617	ヒッチブラケット		1	1		79740340400
22	7970618	ヒッチブラケットシム		4	4		79740340500
23	9010426	ボルト	M20×120 P2.5	2	2		
24	7970623	ザガネ 22×40×6		2	2		79740340800
25	5800214	カラー	φ20×φ29×52	2	2		
26	9210020	Sワッシャ	M20	2	2		
27	9140526	ナット	M20 P2.5	2	2		
28	9010317	ボルト	M16×75 P2.0	4	4		
29	1110005	ヒッチピン 1ガタ	163 (52)	2			11104004030
29	5440007	ヒッチピン 2ガタ			2		54430040800

9. ヒッチ部(1L-1・1L-2)



見出番号	部品コード	部品名	規格	1台分個数				実施機番	備考
				161	211				
30	2490073	ヒッチピン 2ヨウカラー		2				24904032021	
31	9620002	Sワッシャ	1"	2	2				
32	9270002	ナット	SAE1" 12ヤマ	2	2				
33	7970619	ハンガブラケット		1	1			79740340600	
34	9010212	ボルト	M12×50 P1.75 4T	1	1				
35	9240112	ザガネ	M12	1	1				
36	5430032	バネ		1	1			54334060800	
37	7890038	ザガネ		2	2			78920011400	
38	8054046	カラー	φ13×φ30×11	1	1			80552252211	
39	8054044	ジョイントハンガ		1	1			80552252012	
40	9290024	Uナット	M12 P1.75	1	1				
41	9020925	コガタボルト	M8×20 P1.25 7T	1	1				
42	8054047	コティバネ	KRE-1	1	1			80552252312	
43	9150358	コガタナット (Sワッシャツキ)	M8 P1.25	1	1				
44	8060174	カバーブラケット		1	1			80652130112	
45	8060185	セーフティカバー (ラベル)		1	1			80652130400	
46	9020932	コガタボルト 3P	M8×16 P1.25 7T	1	1				
47	9992126	キケン (ジョイント)		1	1			99905243000	
1~47	8083040	ヒッチ ASSY	1L-1	1					
1~47	8083042	ヒッチ ASSY	1L-2		1				



見出番号	部品コード	部 品 名	規 格	1 台 分 個 数		実施機番	備 考
				161	211		
1	9993837	FA161		1			99914212000
2	9993838	FA211			1		99914213000
3	9990290	KOBASHI		3	3		99900002001
4	9993651	トリアツカイチュウイ (PTO)		1	1		99905316200
5	9993780	トリアツカイチュウイ (セッショク)		1	1		99905249011
6	9993431	トリアツカイチュウイ (トップリンク)		1	1		99905314001
7	9993379	ハンシャテープ	25×50 (シロ)	2	2		99910524000
8	9993511	ハンシャテープ	30×225 (シロ)	2	2		99910569000
9	9990702	キバンプレート		1	1		99900016000
10	9993168	キューユ (2.0L)		1	1		99910485000
11	9990581	グリスチュウユ		4	4		99910032000

# 部 品 コ ー ド 索 引

部 品 コード	頁	見出 番号	部 品 コード	頁	見出 番号	部 品 コード	頁	見出 番号	部 品 コード	頁	見出 番号
49520	7	2	7970481	4	29	7970618	12	22	9011964	5	23
49530	7	2	7970482	4	29	7970619	13	33	9020902	6	32
0100050	1	1~10	7970484	5	5	7970623	12	24	9020904	6	31
0100952	2	1~10	7970486	5	20	7970624	7	7	9020904	8	11
0120005	3	23	7970488	6	35	7973009	11	1~26	9020904	9	3
0120007	3	23	7970489	5	9	7973010	11	1~26	9020904	9	11
0120008	3	23	7970490	5	21	8010005	1	1	9020904	9	22
0120017	3	11	7970491	6	37	8010005	2	1	9020905	8	12
0120018	3	11	7970492	5	22	8010006	2	2	9020911	3	3
0120019	3	11	7970493	5	25	8010009	2	3	9020914	9	14
0120033	3	6	7970494	5	26	8010010	2	4	9020923	7	5
0120035	3	6	7970495	6	30	8010011	2	5	9020925	13	41
0120036	3	6	7970496	5	28	8010014	2	8	9020932	13	46
0120048	5	19	7970497	6	42	8010015	2	9	9020946	5	29
0120049	5	19	7970498	7	1	8010016	1	10	9020947	5	27
1110005	12	29	7970499	7	1	8010016	2	10	9140013	5	4
1410074	9	6	7970505	7	3	8010122	2	6	9140013	10	29
1940064	12	20	7970508	9	1	8010126	2	7	9140013	11	26
2210027	5	13	7970509	9	1	8010200	1	2	9140014	11	3
2490045	6	36	7970510	9	10	8010202	1	3	9140511	7	10
2490073	13	30	7970512	9	20	8010203	1	4	9140514	10	35
2590079	12	17	7970513	9	21	8010204	1	5	9140517	10	32
3110006	3	17	7970514	9	26	8010207	1	8	9140520	12	4
3110007	3	8	7970515	9	26	8010208	1	9	9140520	12	14
3110016	4	30	7970519	11	2	8010231	1	6	9140526	12	27
3600044	9	2	7970521	11	8	8010241	1	7	9140705	6	34
5430032	13	36	7970522	11	9	8050620	12	15	9140705	8	14
5440007	12	29	7970529	11	7	8054044	13	39	9140705	9	5
5700065	12	19	7970542	8	5	8054046	13	38	9140705	9	13
5800214	12	25	7970543	8	6	8054047	13	42	9140705	9	25
7590525	12	6	7970544	8	7	8060174	13	44	9140759	5	14
7590564	12	5	7970545	8	8	8060185	13	45	9150358	7	6
7651173	11	20	7970546	8	9	8083040	13	1~47	9150358	13	43
7890038	13	37	7970547	8	10	8083042	13	1~47	9210010	6	33
7970058	3	2	7970552	8	3	9010158	7	8	9210010	7	9
7970060	3	9	7970553	8	4	9010208	10	33	9210010	8	13
7970061	3	12	7970555	11	6	9010212	13	34	9210010	9	4
7970064	3	16	7970604	5	1	9010260	10	30	9210010	9	12
7970122	5	11	7970605	3	1	9010260	11	16	9210010	9	24
7970137	9	16	7970607	9	17	9010312	12	12	9210012	4	27
7970154	3	18	7970608	8	1	9010317	12	28	9210012	5	3
7970162	5	6	7970609	8	2	9010321	12	2	9210012	5	16
7970194	9	15	7970610	11	1	9010426	12	23	9210012	10	28
7970195	9	16	7970611	11	12	9011208	9	27	9210012	10	34
7970475	3	4	7970612	11	13	9011208	11	24	9210012	11	4
7970476	3	13	7970613	11	14	9011209	5	2	9210012	11	25
7970477	3	13	7970614	11	15	9011378	12	9	9210014	6	39
7970478	3	20	7970615	12	1	9011758	5	15	9210014	10	31
7970479	4	24	7970616	12	8	9011765	4	26	9210014	11	17
7970480	4	24	7970617	12	21	9011862	6	40	9210016	5	24

# 部 品 コ ー ド 索 引

部 品 コード	頁	見出 番号	部 品 コード	頁	見出 番号	部 品 コード	頁	見出 番号	部 品 コード	頁	見出 番号
9210016	12	3	9992074	8	16						
9210016	12	13	9992090	8	17						
9210020	12	10	9992126	13	47						
9210020	12	26	9992127	8	18						
9240012	9	8	9993168	14	10						
9240110	9	23	9993379	14	7						
9240112	5	17	9993431	14	6						
9240112	11	5	9993511	14	8						
9240112	13	35	9993651	14	4						
9240120	12	7	9993689	8	15						
9270002	13	32	9993780	14	5						
9290024	13	40	9993837	14	1						
9290036	12	11	9993838	14	2						
9300034	9	9									
9300057	7	4									
9320670	11	11									
9330003	11	10									
9350211	3	5									
9350211	11	18									
9350242	3	21									
9361016	4	31									
9362145	3	22									
9363180	4	28									
9371020	5	12									
9371030	11	21									
9371035	6	41									
9373015	12	16									
9380202	5	10									
9380218	3	10									
9380248	3	7									
9380252	3	19									
9380341	11	19									
9390104	3	14									
9390206	5	7									
9400004	3	15									
9450005	4	32									
9480010	9	19									
9500155	9	18									
9510151	12	18									
9576267	5	8									
9580009	4	25									
9580019	5	18									
9580082	6	38									
9620002	13	31									
9650005	11	23									
9660012	9	7									
9710007	11	22									
9990290	14	3									
9990581	14	11									
9990702	14	9									

# KOBASHI

小橋工業株式会社

〒701-0292 岡山市南区中畦684

☎ (086) 298-3112

インターネットでも弊社の情報をご覧いただけます。

<http://www.kobashikogyo.com>

■北海道営業所	〒071-1248	北海道上川郡鷹栖町8線西2号6番	☎ (0166) 49-0070
■東北営業所	〒024-0004	岩手県北上市村崎野13地割35-1	☎ (0197) 71-1160
■関東営業所	〒321-3325	栃木県芳賀郡芳賀町芳賀台47-1	☎ (028) 687-1600
■新潟営業所	〒942-0041	新潟県上越市安江477-1	☎ (025) 546-7747
■岡山営業所	〒701-0165	岡山市北区大内田727	☎ (086) 250-1833
■九州営業所	〒861-2236	熊本県上益城郡益城町広崎1586-8 2F	☎ (096) 286-0202