

小橋工業(株)のホームページ(以下、弊社サイト)においては、カタログ・取扱説明書・パーツリスト等の電子データの閲覧、ダウンロードのサービス(以下、本サービス)をご提供しております。

本サービスをご利用の際には、以下の注意事項をご確認ください。

電子データの取扱いについて

電子データの内容について

- 本サービスにおいては、弊社製品のカタログ、取扱説明書、パーツリスト等、製品に関する全ての印刷物を網羅するものではありません。
- カタログ、取扱説明書、パーツリストの内容は、製品の仕様変更などにより、予告なく変更される場合があります。その為、弊社サイト内に掲載される電子データの内容は、販売店等で配布、掲示されるカタログ、製品購入時に同梱する取扱説明書、印刷物として存在しているパーツリストの内容とは異なる場合がございます。

表記内容は、発行当時の情報であり、弊社純正部品の名称、小売単価、各営業所の名称、所在地などの情報が現在と異なる場合があります。

また、製品安全上の取り扱い、環境対応につきましては、製品販売時の法令、規制に適合するものであり、製品販売後の法令、規制の変更内容を反映していない場合があります。予めご了承ください。

著作権について

本サービス内の電子データにつきましては、弊社(小橋工業株式会社)が著作権その他知的財産権を保有します。無断で他のウェブサイトや印刷媒体に転載することや複製、翻訳等はできません。但し、お手持ちの製品ご使用の為、1部に限り印刷することができます。

保証について

弊社の製品保証、安全性の保証は製品付属の書面に基づく保証に限られており、弊社サイト内の電子データに基づく保証は提供いたしません。

お問合せについて

ご使用の製品の取り扱い及び、使用上の安全等に関するお問合せは、ご購入店にご相談頂きますよう、お願いいたします。

免責事項

弊社サイトのご利用に起因するソフトウェア、ハードウェア上の事故その他の損害等につきましても、一切の責任を負いません。

弊社サイトのご利用に際して生じたお客さまと第三者との間のトラブルにつきましては、一切責任を負いません。弊社サイトのサービスは予告なく中止、または内容や条件を変更する場合がございます。

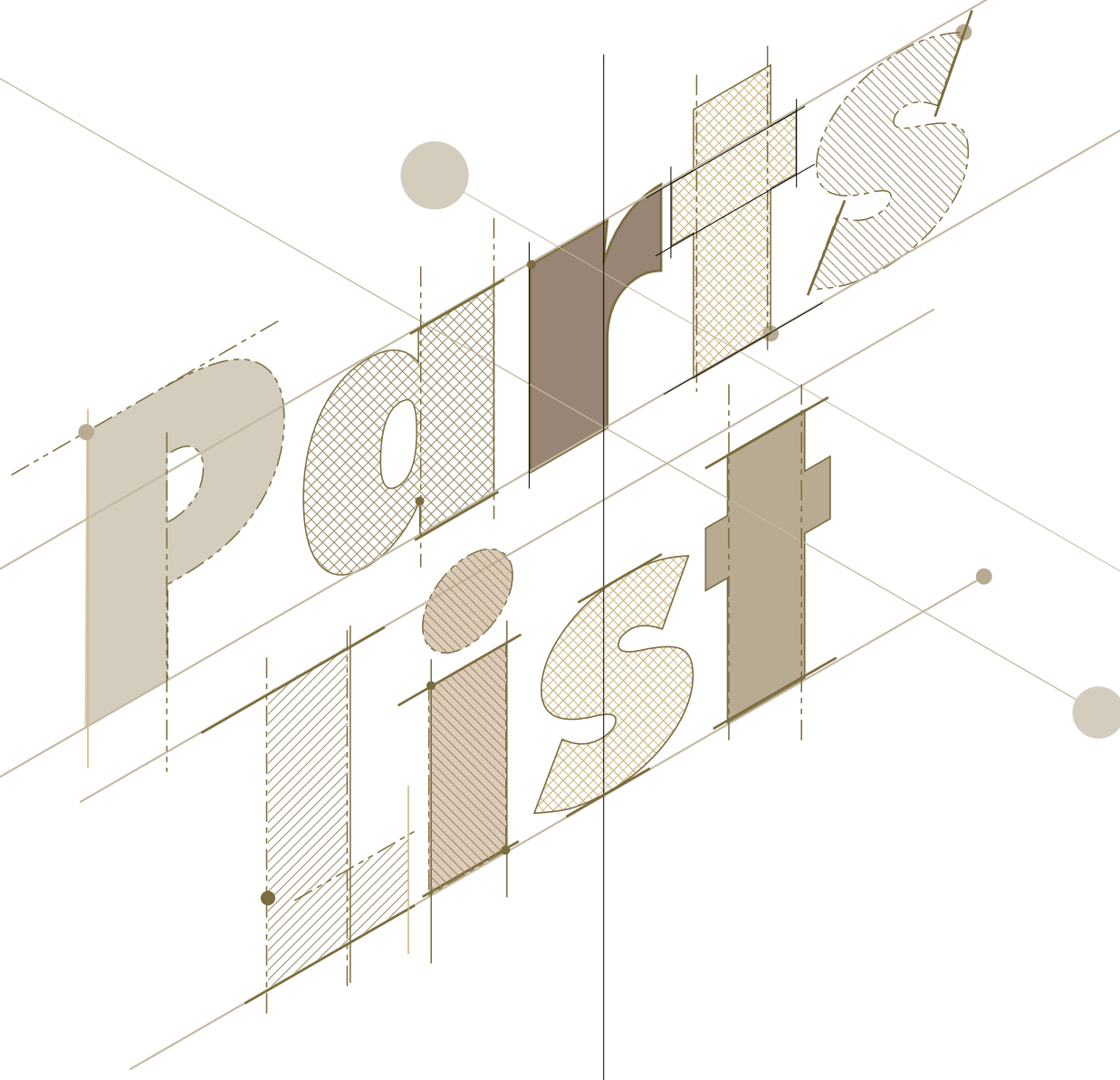
以上

小橋工業株式会社

コバシ中耕ローター

K 303

K 503



お 願 い

- 1.部品ご注文の際には型式・コード・品名・数量・機械番号をご明記ください。
- 2.部品は必ずコバシ純正部品をご使用願います。
- 3.改良のため、部品形状及び内容の一部を予告なく変更することがあります。

(市販の類似品を使用されると早期破損の原因となります。)

⚠ ご 注 意

1.パーツリストのご使用について

(1) 互換性の記号

旧←
新← } 新旧部品兼用可

旧←
新← } × 新旧部品兼用不可

旧←
新← } 矢印の方向のみに部品兼用可

(2) 実施機番の表示

新旧兼用不可部品と追加・廃止部品の実施機番を記載してあります。

また、イラスト図中に新旧の部品と実施機番を記載してあります。

2.ジョイント・オートヒッチアーム・ヒッチ・オプションの記載について

ジョイント総合版・オートヒッチアーム総合版・ヒッチ総合版・オプション総合版にて、変更を記載してあります。

最新の情報はそちらを参照ください。

なお、トラクタ装着の性格上、作業機機種・生産年式をわたる場合もあります。

ジョイント型式・オートヒッチアーム型式・ヒッチ型式・オプション型式を確認して、ご注文ください。

(作業機本体に属するジョイントは除く)

3.補用部品の塗装色について

現行量産機種の塗装色となっております。

在庫品につきましては生産時点の量産品塗装色となっております。

4.爪の記載について

爪は統廃合などにより、最新の情報は爪価格表を参照ください。

5.本パーツリストは改良のため予告なく変更することがあります。

補修用部品の供給年限について

この製品の補修部品の供給年限(期間)は、製造打ち切り後9年といたします。

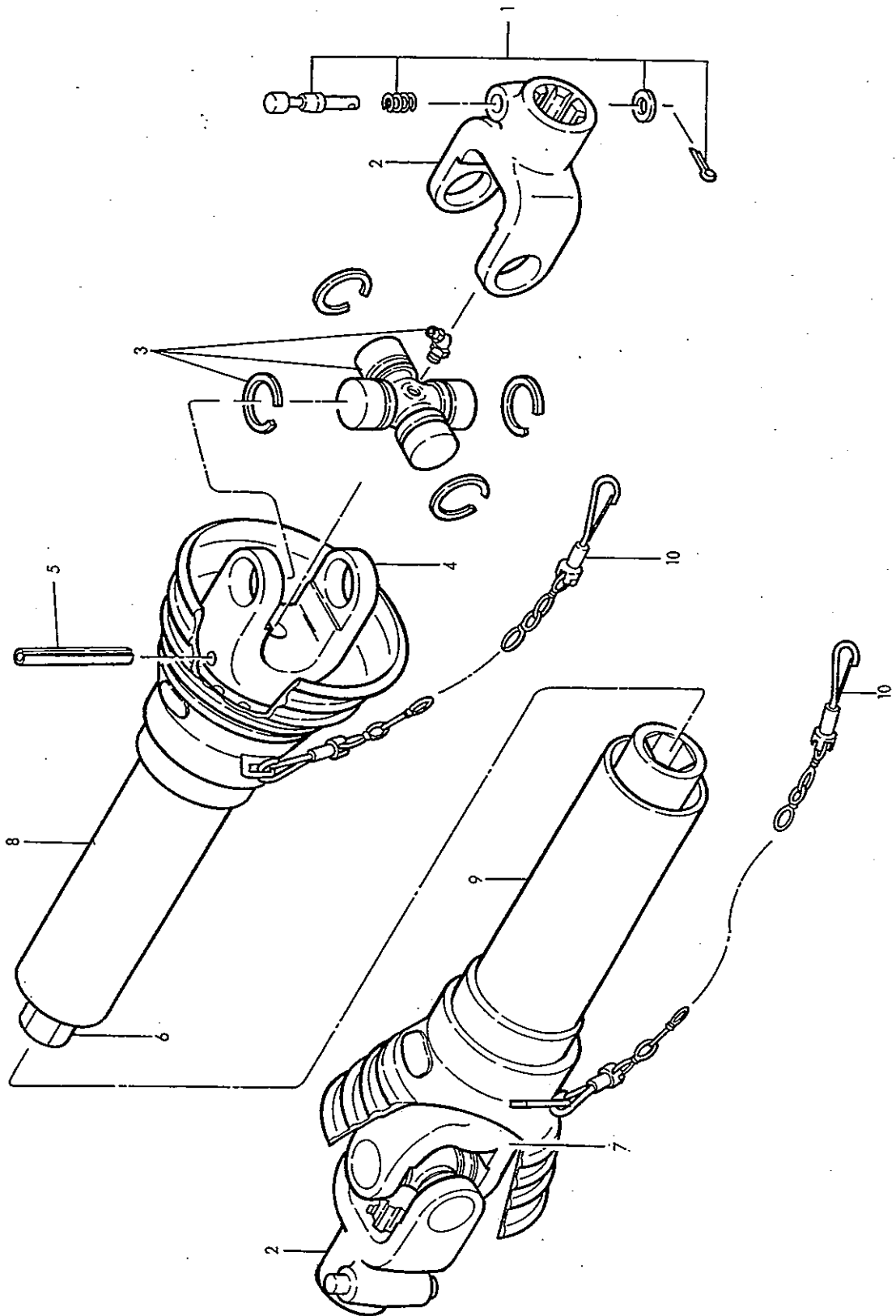
従いまして、その後のご注文につきましては、在庫限りの供給とさせていただきます。

目 次

1. ユニバーサルジョイント	1
2. ギヤー駆動部	3
3. チェン駆動部	5
4. 耕うん部	7
5. フレーム部	8
6. カバー部	13
7. ラベル	15

K303-503

1. ユニバーサルジョイント



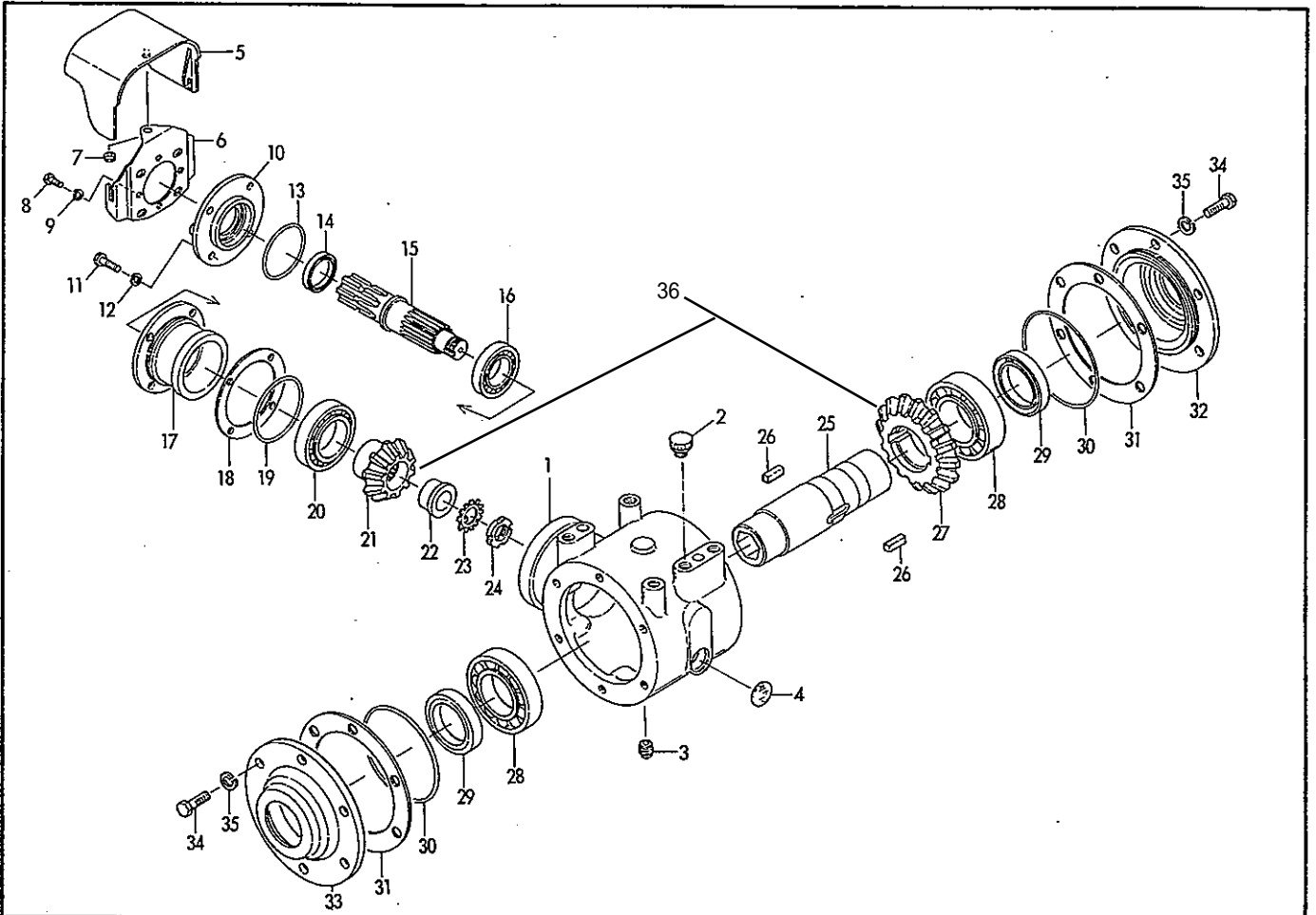
K303・503

1. ユニバーサルジョイント 1/1

等級 RANK	見出番号 REFNo.	部品コード CODENo.	部 品 名 PART NAME	DESCRIPTION	1台分個数 Qty/unit					実施機番	備 考	
					303	503						
	1	801-0005	ノックピン Assy		2	2						
	2	801-0200	ヨーク A		2	2						
	3	801-0202	クロスピン Assy		2	2						
	4	801-0203	ヨーク B		1	1						
	5	801-0204	スプリングピン	∅10×65	1	1						
	6	801-0231	ロッカクシャフト	440	1	—						
		801-0205	ロッカクシャフト	490	—	1						
	7	801-0241	ヨーク C	(400)	1	—						
		801-0206	ヨーク C	(450)	—	1						
	8	801-0207	セフティカバーウチ		1	1						
	9	801-0208	セフティカバーソト		1	1						
	10	801-0016	チェン		2	2						
	1~10	010-0050	ジョイント Assy	T-71	1	—						
		010-0051	ジョイント Assy	T-76	—	1						

K303・503

2. ギヤー駆動部 1/2



等級 RANK	見出番号 REFNo.	部品コード CODENo.	部 品 名 PART NAME	DESCRIPTION	1台分個数 Qty/unit		実施機番	備 考
					303	503		
	1	631-0079	ミッションケース		1	1		63151210100
	2	953-0003	オイルキャップ	M20 P1.5	1	1		
	3	945-0005	ドレンプラグ	PT 3/8	1	1		
	4	952-0002	オイルゲージ	KC-1	1	1		
	5	806-0065	セフティカバー	190×130	1	1		80652130200
	6	806-4064	カバーブラケット	185	1	1		80652130100
	7	806-0066	グロメット	C-30-BW-8-2	1	1		
	8	901-0154	ボルト	M10×15 P1.5	3	3		
	9	921-0010	Sワッシャ	M10	3	3		
	10	631-0081	フロントカバー		1	1		63151210200
	11	901-0158	ボルト	M10×30 P1.5	4	4		
	12	921-0010	Sワッシャ	M10	4	4		
	13	936-3080	Oリング	S80	1	1		
	14	935-0209	オイルシール	TC 35508	1	1		
	15	161-0007	インプットシャフト	215	1	1		16101004060

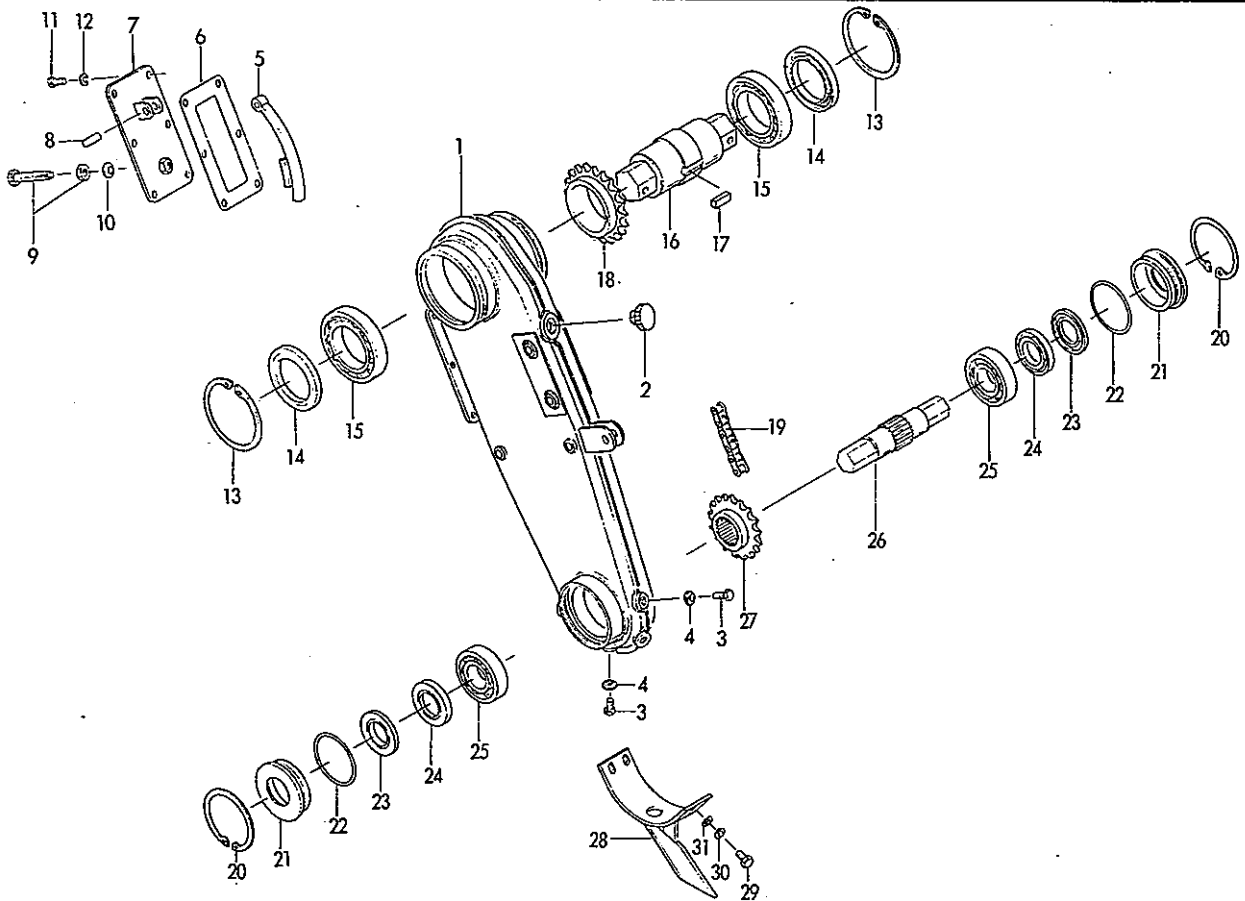
K303-503

2. ギヤ-駆動部 2/2

等級 RANK	見出番号 REFNo.	部品コード CODENo.	部 品 名 PART NAME	DESCRIPTION	1台分個数 Qty/unit					実施機番	備 考
					303	503					
	16	938-0095	ベアリング	30307	1	1					
	17	631-0050	フロントハウジング		1	1					63151010300
	18	012-0091	シム	∅110.5×∅152 (0.1)							63151010711
		012-0092	シム	∅110.5×∅152 (0.2)							
		012-0093	シム	∅110.5×∅152 (0.5)							
	19	936-3105	Oリング	S105	1	1					
	20	938-0093	ベアリング	30212	1	1					
	21	631-0051	ピニオンギヤ- 10		1	1					63151010400
	22	631-0053	ディスタンスブッシュ		1	1					63151010600
	23	940-0005	ディスマウンティングワッシャ	AW05	1	1					
	24	939-0205	ディスマウンティングナット (ヒダリ)	AN05L	1	1					
	25	631-0149	セカンドシャフト	262	1	1					63151210511
	26	272-0008	フェザーキー	8×12×30	2	2					27202008000
	27	631-0052	ベベルギヤ- 16		1	1					63151010500
	28	938-0093	ベアリング	30212	2	2					
	29	935-0227	オイルシール	TC608212	2	2					
	30	936-2145	Oリング	G145	2	2					
	31	012-0252	シム	∅151×∅200 (0.1)							63151210900
		012-0253	シム	∅151×∅200 (0.2)							
		012-0254	シム	∅151×∅200 (0.3)							
		012-0255	シム	∅151×∅200 (0.5)							
	32	631-0083	サイドカバー R		1	1					63151210301
	33	631-0085	サイドカバー L		1	1					63151210400
	34	901-1760	ボルト	M12×35 P1.5 8T	12	12					
	35	921-0012	Sワッシャ	M12	12	12					
	36	634-0039	ベベルギヤ-ニオキット		1	1					63450010200

K303-503

3. チェン駆動部 1/2



等級 RANK	見出番号 REFNo.	部品コード CODENo.	部品名 PART NAME	DESCRIPTION	1台分個数 Qty/unit		実施機番	備考
					303	503		
	1	631-0091	チェーンケース		3	5		63151220512
	2	953-0003	オイルキャップ	M20 P1.5	3	5		
	3	901-0102	ボルト	M8×10 P1.25	6	10		
	4	966-0008	シールワッシャ	M8	6	10		
	5	344-0058	テンショナー		3	5		34405002020
	6	161-0012	チェーンテンショナーカバー	PK	3	5		16102012000
	7	344-0057	テンショナーカバー		3	5		34405001000
	8	631-0095	テンショナーピン	∅10×34	3	5		63151220400
	9	105-0063	テンションボルト	M14×120 P1.5	3	5		10502014110
	10	226-0001	Oリングワッシャ	M14	3	5		
	11	901-0106	ボルト	M8×20 P1.25	18	30		
	12	921-0008	Sワッシャ	M8	18	30		
	13	937-2095	ストップリング	H95	6	10		
	14	935-0090	オイルシール	EA609515	6	10		
	15	938-0210	ベアリング	6012	6	10		
	16	631-0147	フォースシャフト	190	3	5		63151220102

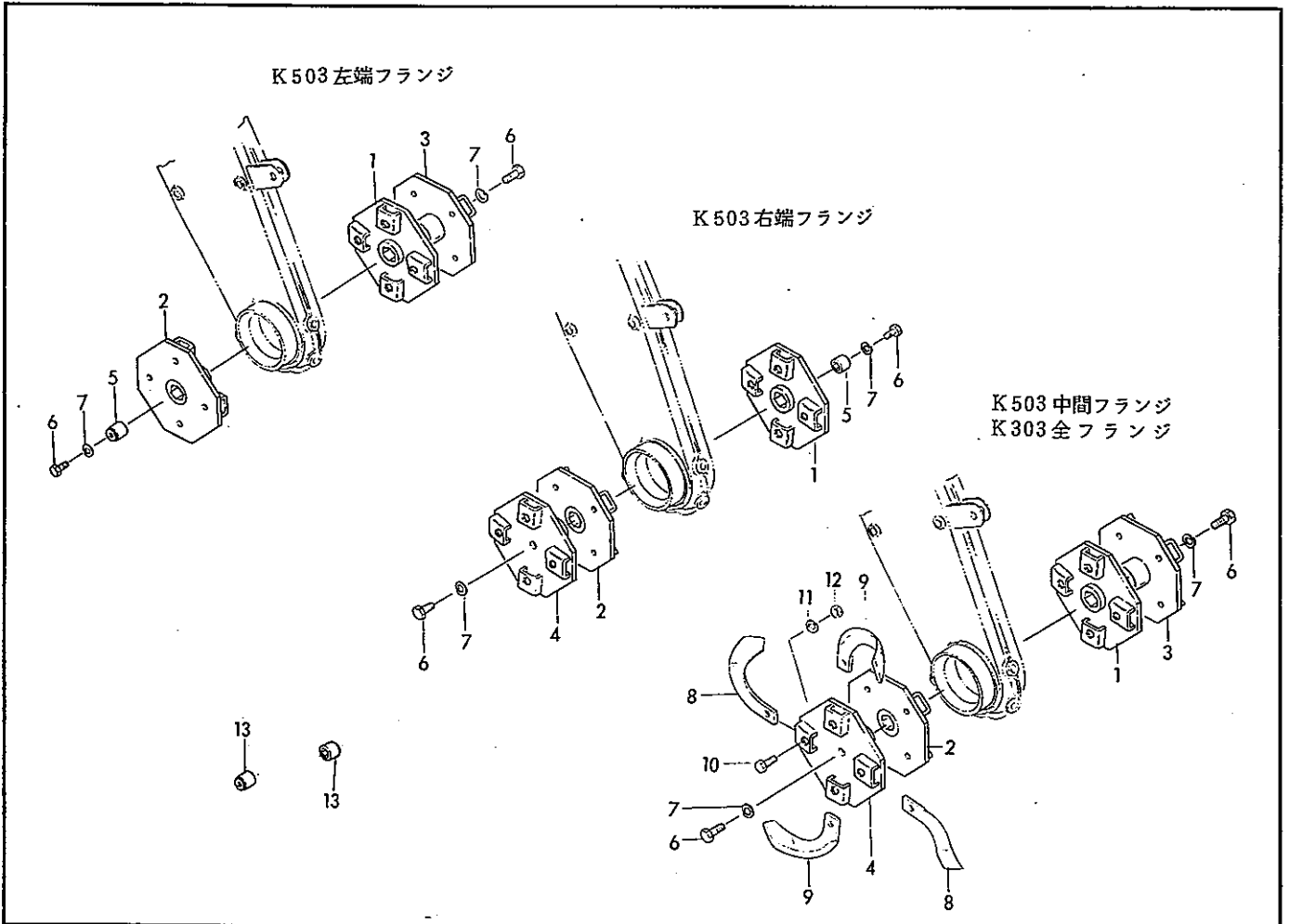
K303・503

3. チェン駆動部 2/2

等級 RANK	見出番号 REFNo.	部品コード CODENo.	部 品 名 PART NAME	DESCRIPTION	1台分個数 Qty/unit					実施機番	備 考
					503	503					
	17	272-0008	フェザーキー	8×12×30	3	5					27202008000
	18	344-0016	スプロケット L	16	3	5					34402003020
	19	944-0043	チェン	RS 630 SH, 64ℓ	3	5					
	20	937-2080	ストップリング	H80	6	10					
	21	207-0005	シールカラー		6	10					20702003010
	22	936-3065	Oリング	S65	6	10					
	23	935-0101	オイルシール	VC35555	6	10					
	24	935-0211	オイルシール	TC355511	6	10					
	25	938-0222	ベアリング	6207	6	10					
	26	631-0094	フィフスシャフト	226	3	5					63151220200
	27	344-0017	スプロケット S	16	3	5					34402004010
	28	631-0101	チェンケースシューズ		3	5					63151230600
	29	901-0154	ボルト	M10×15 P1.5	9	15					
	30	921-0010	Sワッシャ	M10	9	15					
	31	924-0010	ザガネ (コガタ)	M10	3	5					

K303・503

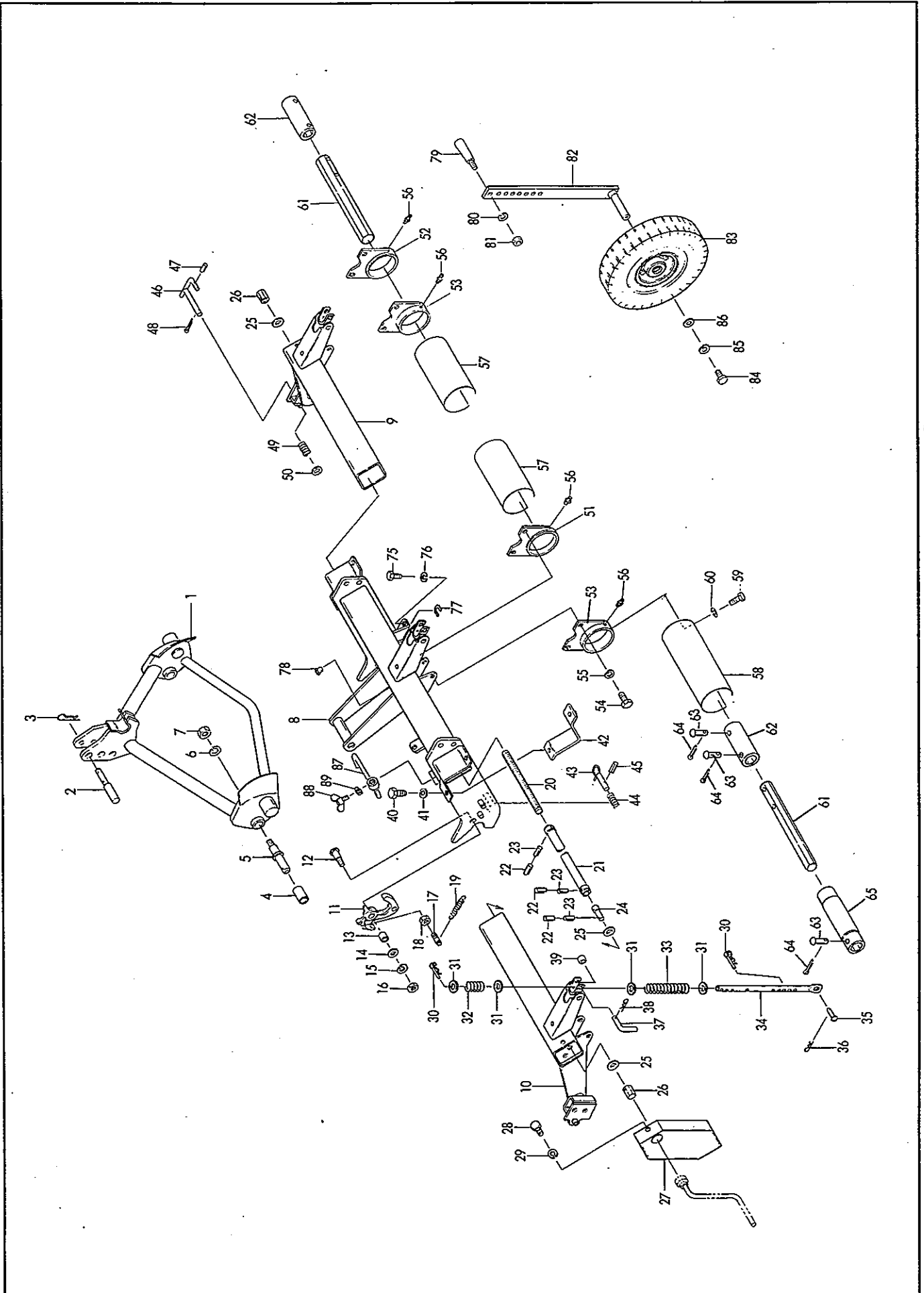
4. 耕うん部 1/1



等級 RANK	見出番号 REFNo.	部品コード CODENo.	部 品 名 PART NAME	DESCRIPTION	1台分個数 Qty/unit		実施機番	備 考
					303	503		
	1	631-0096	コーウンジク 1R		3	5		63151230100
	2	631-0097	コーウンジク 1L		3	5		63151230200
	3	631-0141	コーウンジク 2R		3	4		63151230701
	4	631-0142	コーウンジク 2L		3	4		63151230801
	5	631-0100	エンドキャップ		—	2		63151230500
	6	901-1760	ボルト	M12×35 P1.5 8T	6	10		
	7	921-0012	Sワッシャ	M12	6	10		
	8	47231	バイドヅメ R	G17638R	24	36		
	9	47232	バイドヅメ L	G17638L	24	36		
	10~12	005-0002	ツメボルト Assy	M10×30 P1.25 8T	48	72		
	13	631-0100	エンドキャップ		6	8		63151230500

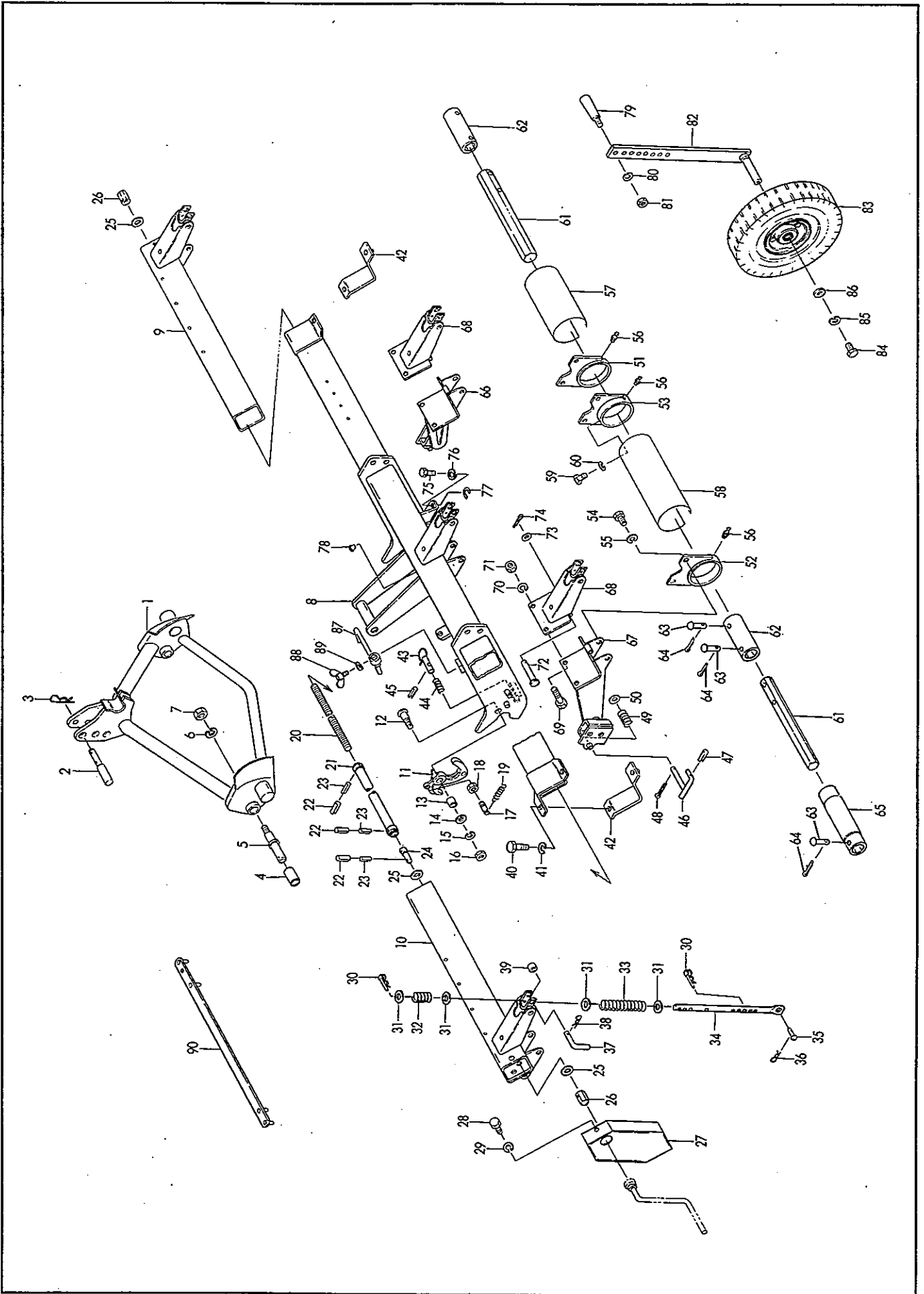
K303

5. フレーム部



K503

5. フレーム部



K303・503

5. フレーム部 1/3

等級 RANK	見出番号 REFNo.	部品コード CODENo.	部 品 名 PART NAME	DESCRIPTION	1台分個数 Qty/unit				実施機番	備 考
					303	503				
	1	541-0025	オートヒッチアーム		1	1				54130041301
	2	194-0063	トップリンクピン		1	1				19404028000
	3	194-0064	Rピン		1	1				19404029010
	4	249-0073	ヒッチピンカラー 2		2	2				24904032021
	5	111-0005	ヒッチピン 1		2	2				11104004030
	6	962-0002	Sワッシャ	1"	2	2				
	7	927-0002	ナット	SAE 1"	2	2				
	8	631-0103	メインフレーム 3		1	—				63131240214
		631-0102	メインフレーム 5		—	1				63151240114
	9	631-0106	スライドフレーム 3R		1	—				63131240702
		631-0104	スライドフレーム 5R		—	1				63151240502
	10	631-0107	スライドフレーム 3L		1	—				63131240802
		631-0105	スライドフレーム 5L		—	1				63151240602
	11	541-0026	オートヒッチフック		2	2				54130041400
	12	541-0030	フックシテンピン		2	2				54130041600
	13	541-0029	フックカラー		2	2				54130041500
	14	924-0118	ザガネ	M18	2	2				
	15	921-0018	Sワッシャ	M18	2	2				
	16	914-0522	ナット	M18 P1.5	2	2				
	17	298-0022	フックピン		2	2				29804013000
	18	914-0511	ナット	M10 P1.5	2	2				
	19	387-0009	スプリング		2	2				38704007020
	20	631-0120	チョウセイネジ 3	300	2	—				63131242300
			→ 6310173で代用							
		631-0119	チョウセイネジ 5	500	—	2				63151242200
			→ 6310172で代用							
	21	631-0118	チョウセイパイプ 3	617	2	—				63131242101
		631-0117	チョウセイパイプ 5	1,210	—	2				63151242001
	22	932-0635	スプリングピン	∅6×35	6	6				
	23	932-3535	スプリングピン	∅3.5×35	6	6				
	24	631-0121	チョウセイピン		2	2				63151243800
	25	924-0016	ザガネ (コガタ)	M16	4	4				
	26	631-0122	チョウセイキャップ		2	2				63151242500
	27	631-0134	エンドカバー		2	2				63151243700
	28	901-0052	ボルト	M6×10 P1.0	4	4				

K303-503

5. フレーム部 2/3

等級 RANK	見出番号 REFNo.	部品コード CODENo.	部 品 名 PART NAME	DESCRIPTION	1台分個数 Qty/unit		実施機番	備 考
					303	503		
	29	921-0006	Sワッシャ	M6	4	4		
	30	248-0020	ロッドセットピン		6	10		24804019020
	31	924-0022	ザガネ (コガタ)	M22	12	20		
	32	470-0047	コンプレッションスプリング 1		3	5		47052242000
	33	211-0002	コイルバネ	φ24×220	3	5		21104007010
	34	631-0115	コンプレッションロッド		3	5		63151241811
	35	161-0013	テラーピン	φ10×35	3	5		16104017000
	36	948-0010	Rピン	φ10	3	5		
	37	249-0069	エプロンツリピン		3	5		24904028000
	38	948-0010	Rピン	φ10	3	5		
	39	631-0116	カラー	φ14×17.2×20	3	5		63151241900
	40	901-1963	ボルト	M16×45 P1.5 8T	4	4		
	41	921-0016	Sワッシャ	M16	4	4		
	42	631-0111	ロックプレート		2	2		63151241400
	43	387-0008	ロックピン		2	2		38704006030
	44	249-0056	スプリング	φ19×57	2	2		24904014010
	45	932-0630	スプリングピン	φ6×30	2	2		
	46	541-0019	ホイルピン		2	2		54130040701
	47	932-0630	スプリングピン	φ6×30	2	2		
	48	930-0056	ワリピン	φ5×35	2	2		
	49	541-0020	スプリング	φ19×75	2	2		54130040801
	50	924-0112	ザガネ	M12	2	2		
	51	631-0114	チェンケースメタル B		1	1		63151241701
	52	631-0112	チェンケースメタル R		2	4		63151241501
	53	631-0113	チェンケースメタル L		3	5		63151241601
	54	901-1758	ボルト	M12×25 P1.5 8T	12	20		
	55	921-0012	Sワッシャ	M12	12	20		
	56	933-0003	グリスニップル A	M6 P1.0	6	10		
	57	631-0133	シャフトカバー B	255	2	2		63151243600
	58	631-0132	シャフトカバー A	355	2	6		63151243500
	59	901-0052	ボルト	M6×10 P1.0	8	16		
	60	921-0006	Sワッシャ	M6	8	16		
	61	631-0148	サードシャフト L	412	2	4		63151211002

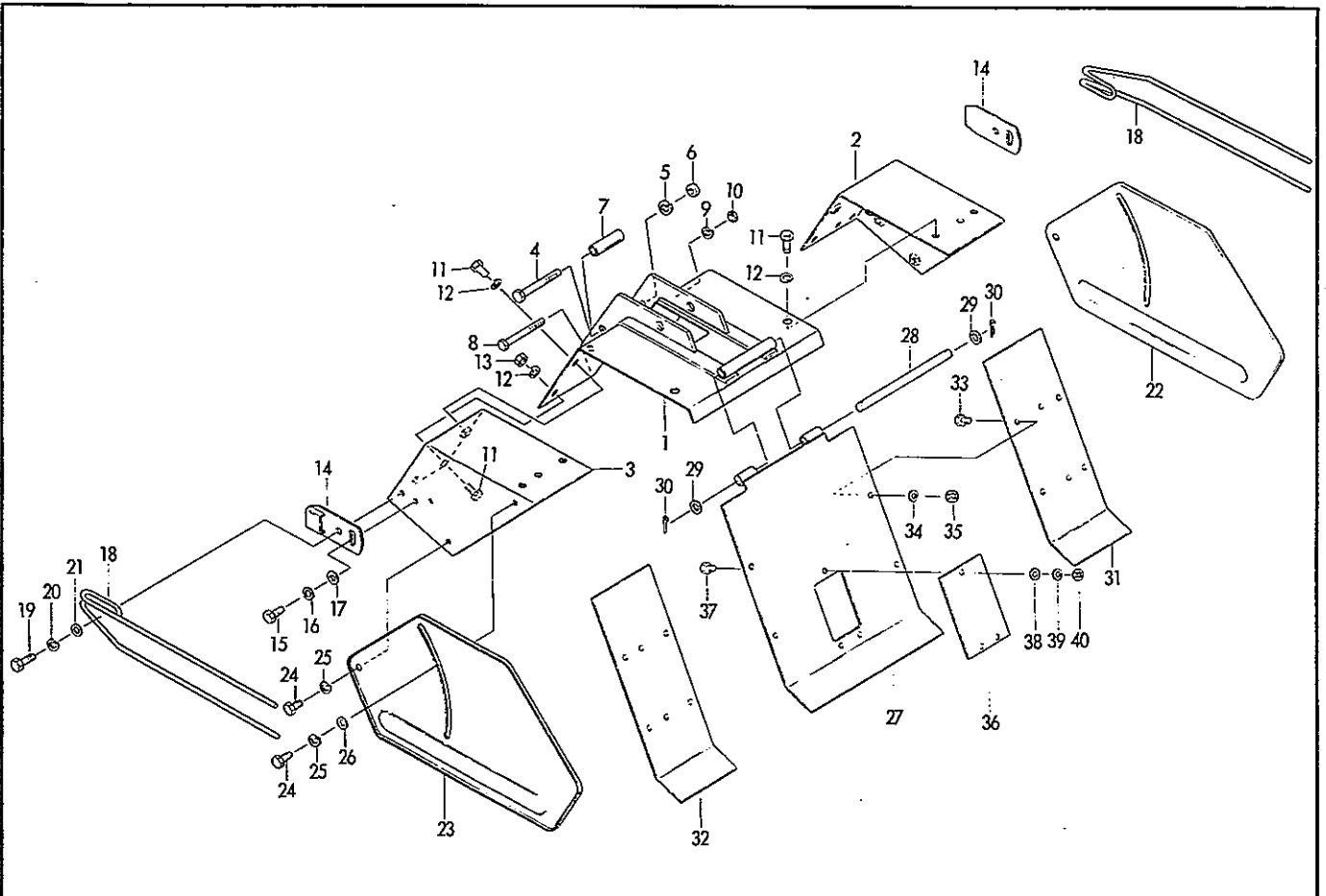
K303・503

5. フレーム部 3/3

等級 RANK	見出番号 REFNo.	部品コード CODENo.	部 品 名 PART NAME	DESCRIPTION	1台分個数 Qty/unit						実施機番	備 考
					303	503						
	62	631-0140	スリーブ	161	2	4						63151211112
	63	950-0157	ピン	∅10×70	5	11						
	64	930-0034	ワリピン	∅3×20	5	11						
	65	631-0150	サードパイプ		1	3						63151410100
	66	631-0108	ホイルゲージサポート R		—	1						63151240912
	67	631-0109	ホイルゲージサポート L		—	1						63151241012
	68	631-0110	コンプレッションザ		—	2						63151241100
	69	901-0333	ボルト	M16×155 P2.0	—	4						
	70	921-0016	Sワッシャ	M16	—	4						
	71	914-0520	ナット	M16 P2.0	—	4						
	72	141-0074	ヒンジピン		—	2						14124029000
	73	924-0012	ザガネ (コガタ)	M12	—	2						
	74	930-0034	ワリピン	∅3×20	—	2						
	75	901-0759	ボルト	M16×35 P1.5	4	4						
	76	921-0016	Sワッシャ	M16	4	4						
	77	012-0271	シム	(0.3)								63151243800
	78	641-0072	ポリキャップ	∅13	1	1						
	79	249-0086	グリップ		2	2						24906013010
	80	921-0010	Sワッシャ	M10	2	2						
	81	914-0511	ナット	M10 P1.5	2	2						
	82	631-0135	ホイルアーム		2	2						63151250100
	83	631-0146	ゴムシャリン	3.50-5	2	2						
	84	901-1607	ボルト	M10×20 P1.25 8T	2	2						
	85	921-0010	Sワッシャ	M10	2	2						
	86	789-0037	ザガネ	∅11×∅30×4.5	2	2						78920011300
	87	631-0136	ハンドル		1	1						63151280111
	88	912-0154	チョウボルト	M10×20 P1.5	1	1						
	89	921-0010	Sワッシャ	M10	1	1						
	90	631-0137	チョウセツバー		—	1						63151280201

K303-503

6. カバー部 1/2



等級 RANK	見出番号 REFNo.	部品コード CODENo.	部 品 名 PART NAME	DESCRIPTION	1台分個数 Qty/unit		実施機番	備 考
					303	503		
	1	631-0151	シールドカバー		3	5		63151440100
	2	631-0152	エクステンションカバー R		3	5		63151440200
	3	631-0153	エクステンションカバー L		3	5		63151440300
	4	901-1219	ボルト	M12×85 P1.75 8T	6	10		
	5	921-0012	Sワッシャ	M12	6	10		
	6	921-0012	Uナット	M12 P1.75	6	10		
	7	631-0144	スペーサー	φ12.7×φ17.3×58	3	5		63151243900
	8	901-0169	ボルト	M10×85 P1.5	3	5		
	9	921-0010	Sワッシャ	M10	3	5		
	10	914-0511	ナット	M10 P1.5	3	5		
	11	901-0156	ボルト	M10×20 P1.5	18	30		
	12	921-0010	Sワッシャ	M10	18	30		
	13	914-0511	ナット	M10 P1.5	6	10		
	14	631-0130	ディバイダープレート		6	10		63151243300
	15	901-0106	ボルト	M8×20 P1.25	6	10		

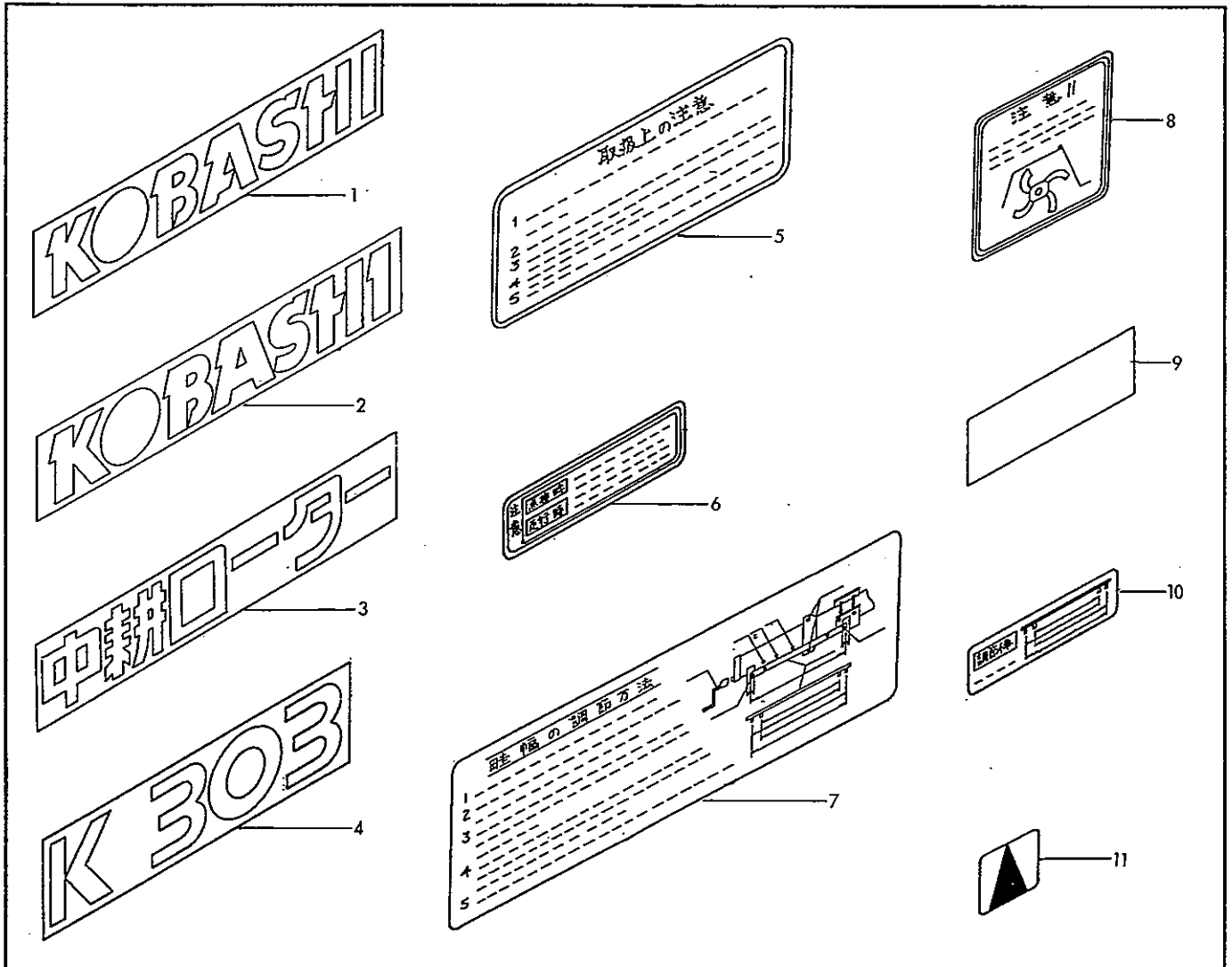
K303・503

6. カバー部 2/2

等級 RANK	見出番号 REFNo.	部品コード CODENo.	部 品 名 PART NAME	DESCRIPTION	1台分個数 Qty/unit				実施機番	備 考
					303	503				
16	921-0008	Sワッシャ	M8	6	10					
17	924-0108	ザガネ	M8	6	10					
18	344-0049	ディバイダーワイヤー		6	10				34404014012	
19	901-0157	ボルト	M10×25 P1.5	6	10					
20	921-0010	Sワッシャ	M10	6	10					
21	924-0110	ザガネ	M10	6	10					
22	631-0126	サイドシールド R		3	5				63151242900	
23	631-0127	サイドシールド L		3	5				63151243000	
24	901-0105	ボルト	M8×16 P1.25	12	20					
25	921-0008	Sワッシャ	M8	12	20					
26	924-0108	ザガネ	M8	6	10					
27	631-0128	センターエプロン		3	5				63151243100	
28	631-0131	エプロンピン	∅12×200	3	5				63151243400	
29	924-0012	ザガネ (コガタ)	M12	6	10					
30	930-0034	ワリピン	∅3×20	6	10					
31	631-0033	サイドエプロン R		3	5				63150042101	
32	631-0034	サイドエプロン L		3	5				63150042201	
33	901-0105	ボルト	M8×16 P1.25	12	20					
34	921-0008	Sワッシャ	M8	12	20					
35	914-0507	ナット	M8 P1.25	12	20					
36	631-0129	ゴムエプロンカバー		3	5				63151243200	
37	901-0105	ボルト	M8×16 P1.25	9	15					
38	924-0108	ザガネ	M8	9	15					
39	921-0008	Sワッシャ	M8	9	15					
40	914-0507	ナット	M8 P1.25	9	15					

K303・503

7. ラベル 1/1



等級 RANK	見出番号 REFNo.	部品コード CODENo.	部 品 名 PART NAME	DESCRIPTION	1台分個数 Qty/unit				標準小売単価 PRICE	備 考
					303	503				
	1	999-0528	KOBASHI	55 × 268	1	1				99900003000
	2	999-0611	KOBASHI	50 × 241	2	2				99900004000
	3	999-0328	中耕ローター		1	1				99900053000
	4	999-1910	K303		2	—				99909589000
		999-1911	K503		—	2				99909590000
	5	999-0293	取扱注意		1	1				99905001000
	6	999-0979	注意		1	1				99905102000
	7	999-0329	ウネハバチョウセツ		—	1				99905074000
	8	999-0330	チョウセイ (マジジメ)		1	1				99905075000
	9	999-0331	ハンシャテープ	30 × 112	4	4				99905076000
	10	999-0332	チョウセツボウ		—	1				99905077000
	11	999-0811	カクドメイバン		2	4				99910060000

KOBASHI

小橋工業株式会社

〒701-0292 岡山市南区中畦684

☎ (086) 298-3112

インターネットでも弊社の情報をご覧いただけます。

<http://www.kobashikogyo.com>

■北海道営業所	〒071-1248	北海道上川郡鷹栖町8線西2号6番	☎ (0166) 49-0070
■東北営業所	〒024-0004	岩手県北上市村崎野13地割35-1	☎ (0197) 71-1160
■関東営業所	〒321-3325	栃木県芳賀郡芳賀町芳賀台47-1	☎ (028) 687-1600
■新潟営業所	〒942-0041	新潟県上越市安江477-1	☎ (025) 546-7747
■岡山営業所	〒701-0165	岡山市北区大内田727	☎ (086) 250-1833
■九州営業所	〒861-2236	熊本県上益城郡益城町広崎1586-8 2F	☎ (096) 286-0202