

小橋工業(株)のホームページ(以下、弊社サイト)においては、カタログ・取扱説明書・パーツリスト等の電子データの閲覧、ダウンロードのサービス(以下、本サービス)をご提供しております。

本サービスをご利用の際には、以下の注意事項をご確認ください。

電子データの取扱いについて

電子データの内容について

- 本サービスにおいては、弊社製品のカタログ、取扱説明書、パーツリスト等、製品に関する全ての印刷物を網羅するものではありません。
- カタログ、取扱説明書、パーツリストの内容は、製品の仕様変更などにより、予告なく変更される場合があります。その為、弊社サイト内に掲載される電子データの内容は、販売店等で配布、掲示されるカタログ、製品購入時に同梱する取扱説明書、印刷物として存在しているパーツリストの内容とは異なる場合がございます。

表記内容は、発行当時の情報であり、弊社純正部品の名称、小売単価、各営業所の名称、所在地などの情報が現在と異なる場合があります。

また、製品安全上の取り扱い、環境対応につきましては、製品販売時の法令、規制に適合するものであり、製品販売後の法令、規制の変更内容を反映していない場合があります。予めご了承ください。

著作権について

本サービス内の電子データにつきましては、弊社(小橋工業株式会社)が著作権その他知的財産権を保有します。無断で他のウェブサイトや印刷媒体に転載することや複製、翻訳等はできません。但し、お手持ちの製品ご使用の為、1部に限り印刷することができます。

保証について

弊社の製品保証、安全性の保証は製品付属の書面に基づく保証に限られており、弊社サイト内の電子データに基づく保証は提供いたしません。

お問合せについて

ご使用の製品の取り扱い及び、使用上の安全等に関するお問合せは、ご購入店にご相談頂きますよう、お願いいたします。

免責事項

弊社サイトのご利用に起因するソフトウェア、ハードウェア上の事故その他の損害等につきましても、一切の責任を負いません。

弊社サイトのご利用に際して生じたお客さまと第三者との間のトラブルにつきましては、一切責任を負いません。弊社サイトのサービスは予告なく中止、または内容や条件を変更する場合がございます。

以上

小橋工業株式会社

コバシジャガイモ茎葉処理機

KCP 300



お 願 い

1.部品ご注文の際には型式・コード・品名・数量・機械番号をご明記ください。

2.部品は必ずコバシ純正部品をご使用願います。

3.改良のため、部品形状及び内容の一部を予告なく変更することがあります。

(市販の類似品を使用されると早期破損の原因となります。)

⚠ ご 注 意

1.パーツリストのご使用について

(1) 互換性の記号

旧←
新← } 新旧部品兼用可

旧←
新← } × 新旧部品兼用不可

旧←
新← } 矢印の方向のみに部品兼用可

(2) 実施機番の表示

新旧兼用不可部品と追加・廃止部品の実施機番を記載してあります。

また、イラスト図中に新旧の部品と実施機番を記載してあります。

2.ジョイント・オートヒッチアーム・ヒッチ・オプションの記載について

ジョイント総合版・オートヒッチアーム総合版・ヒッチ総合版・オプション総合版にて、
変更を記載してあります。

最新の情報はそちらを参照ください。

なお、トラクタ装着の性格上、作業機機種・生産年式をわたる場合もあります。

ジョイント型式・オートヒッチアーム型式・ヒッチ型式・オプション型式を確認して、ご注文ください。

(作業機本体に属するジョイントは除く)

3.補用部品の塗装色について

現行量産機種の塗装色となっております。

在庫品につきましては生産時点の量産品塗装色となっております。

4.爪の記載について

爪は統廃合などにより、最新の情報は爪価格表を参照ください。

5.本パーツリストは改良のため予告なく変更することがあります。

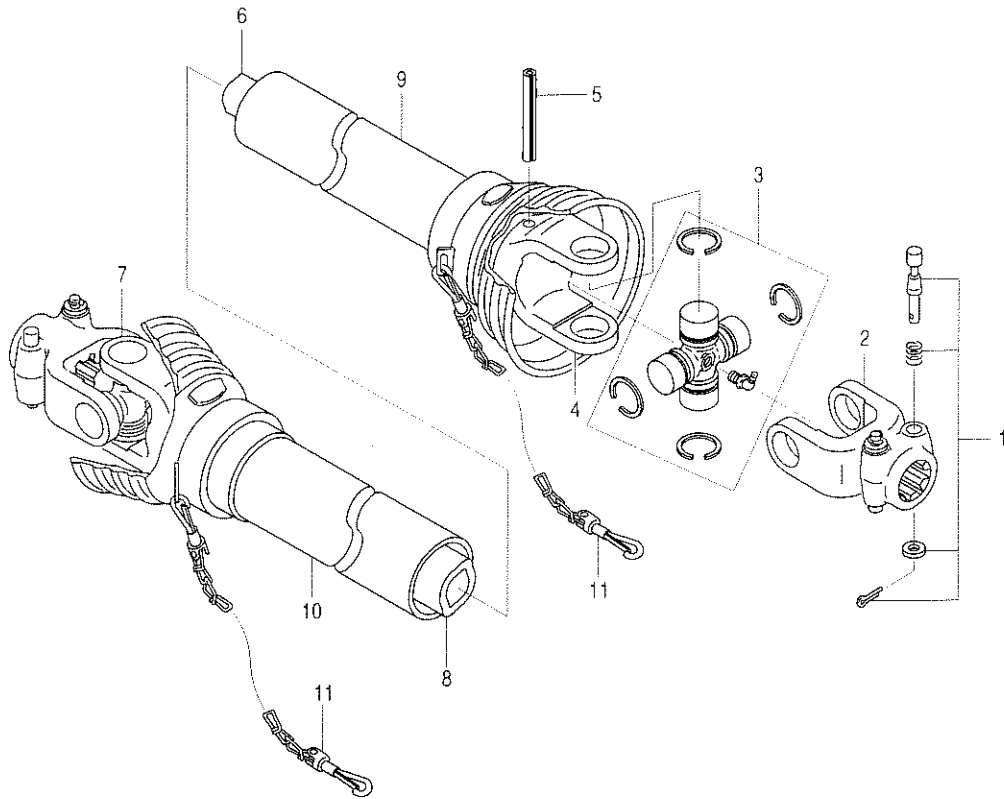
補修用部品の供給年限について

この製品の補修部品の供給年限(期間)は、製造打ち切り後9年といたします。

従いまして、その後のご注文につきましては、在庫限りの供給とさせていただきます。

目 次

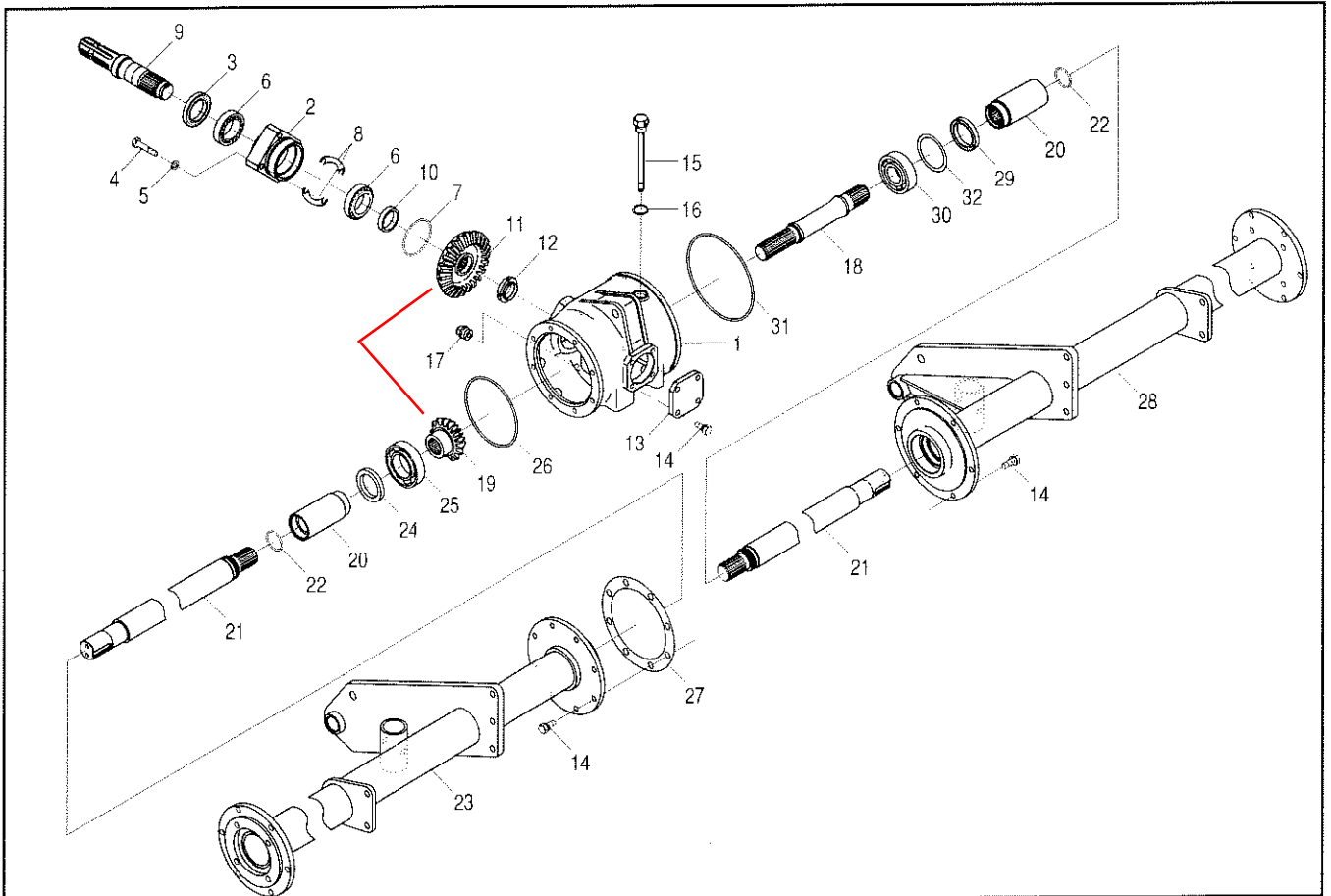
1. ジョイント.....	1
2. ギヤー駆動部.....	2
3. 左右ベルト駆動部.....	4
4. 中央ベルト駆動部.....	5
5. フレール部.....	6
6. フレーム部.....	7
7. ヒッチ部.....	9
8. ホイルゲージ部.....	10
9. ラベル部.....	11
部品コード索引.....	12



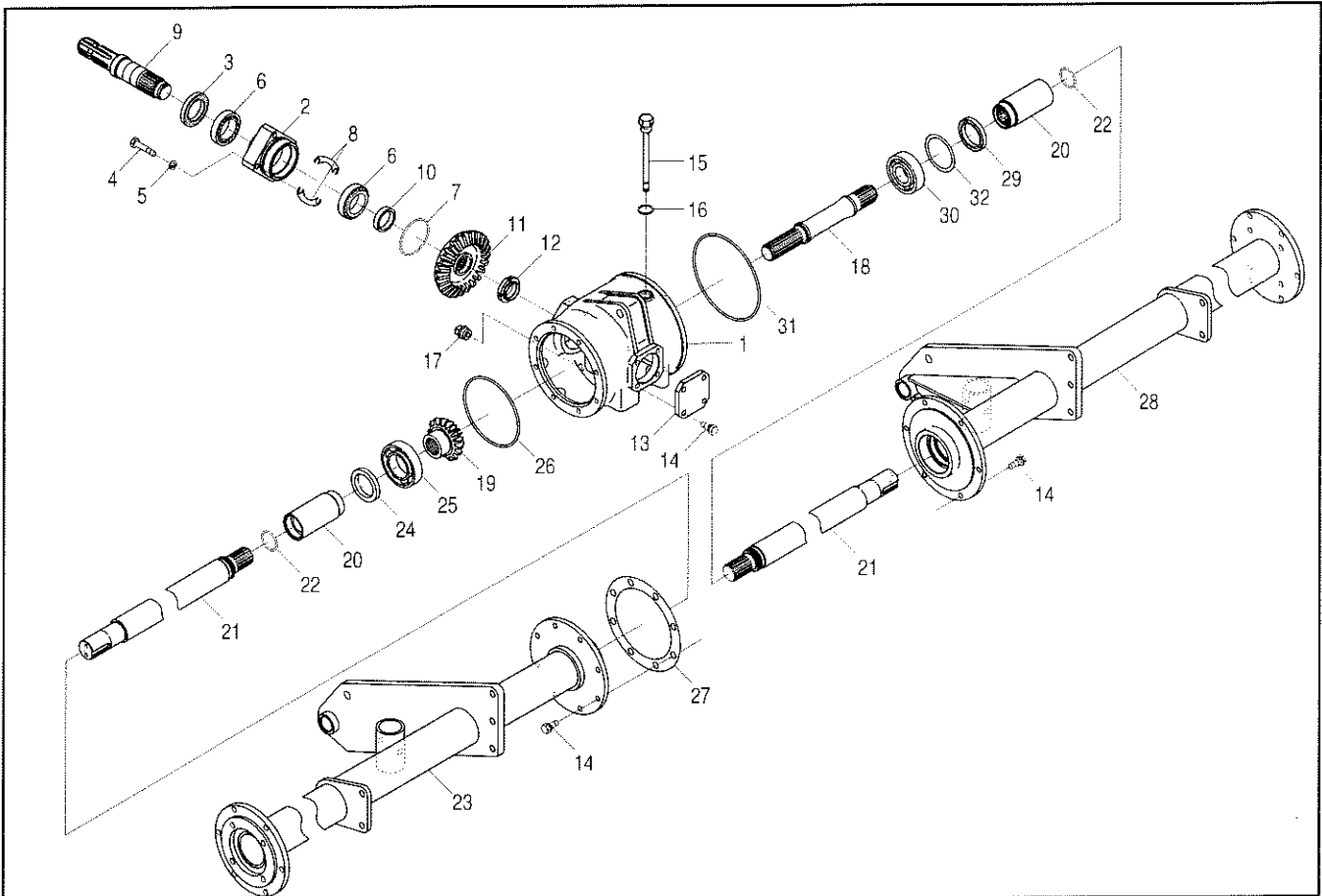
見出番号	部品コード	部 品 名	規 格	1 台 分 個 数		実施機番	備 考
				KL71			
1	8010432	ノックピン ASSY		4			
2	8010006	ヨーク A		2			
3	8010009	クロスピン ASSY		2			
4	8010029	ヨーク B		1			
5	9321075	スプリングピン	φ10×75	2			
6	8010080	インナチューブレモン	375	1			
7	8010031	ヨーク C		1			
8	8010081	アウトチューブレモン	(375)	1			
9	8010014	セーフティカバー ウチ		1			
10	8010015	セーフティカバー ソト		1			
11	8010016	チェーン		2			
1~11	0100951	ジョイント ASSY	KL71	1			

2. ギャー駆動部

KCP300



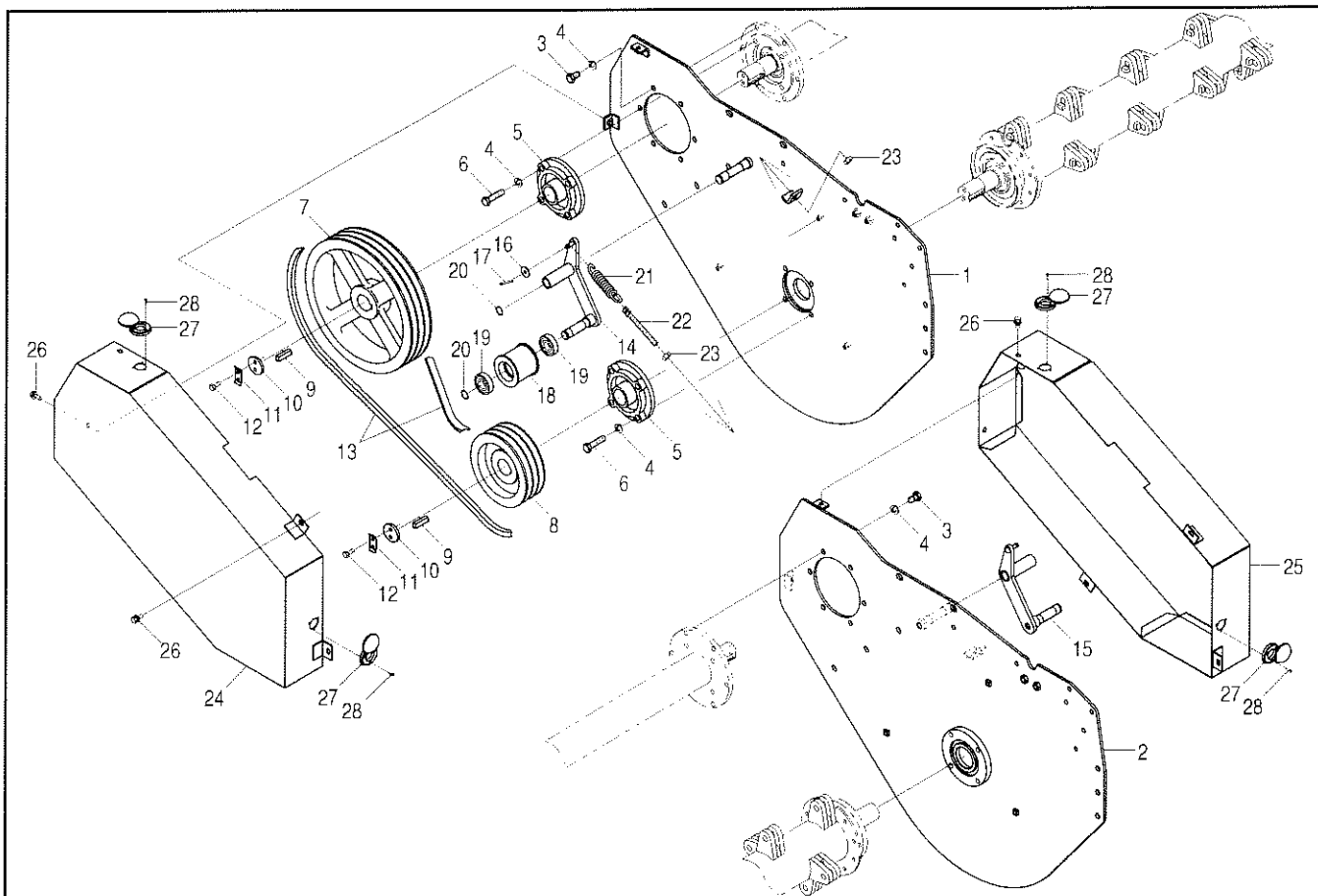
見出番号	部品コード	部 品 名	規 格	1 台 分 個 数		実施機番	備 考
1	7970605	ギャーケース		1			79702010115
2	7590538	フロントハウジング		1			75901010100
3	9350235	オイルシール	TC456809	1			
4	9023163	コガタボルト	M10×50 P1.5 7T	4			
5	9210010	Sワッシャ	M10	4			
6	9380021	ベアリング	32008	2			
7	9362075	Oリング	G75	1			
8	0120066	シム	∅.1	4			32201013000
8	0120067	シム	∅.2	4			32201013000
9	7590539	PICシャフト		1			75901010200
10	4840292	カラー		1			48400010500
11	1410020	ベベルギャー		1			14101028010
12	5100382	ロックナット 35		1			51000820300
13	7970061	リヤカバー		1			79702010500
14	9020911	コガタボルト 2P	M10×25 P1.5 7T	18			
15	3110016	オイルゲージ		1			31101015022
16	9361016	Oリング	P16	1			
17	9450005	ドレンブラグ	PT3/8	1			
18	7590540	セカンドシャフト		1			75901010300
19	1410017	ピニオンギャー		1			14101021040
20	7590541	ジョイントスリーブ		2			75901010400
21	7590542	サードシャフト		2			75901010500
22	9361040	Oリング	P40	2			
23	7590543	フレームパイプ COMPL		1			75901010600
24	9350234	オイルシール	TC506809	1			
25	9380231	ベアリング	6210	1			
26	9362145	Oリング	G145	1			
27	0120005	フレームパイプシム	∅.1	1			23501009000
27	0120006	フレームパイプシム	∅.2	2			23501009000
27	0120008	フレームパイプシム	∅.5	1			23501009000



見出番号	部品コード	部 品 名	規 格	1 台 分 個 数		実施機番	備 考
28	7590544	フレームパイプ R		1			75901010700
29	9350234	オイルシール	TC506809	1			
30	9380248	ベアリング	6307	1			
31	9363180	Oリング	S180	1			
32	0120033	シム 79.5×65	10.1	1			92420465080
32	0120034	シム 79.5×65	10.2	3			92420465080
32	0120035	シム 79.5×65	10.3	2			92420465080

3. 左右ベルト駆動部

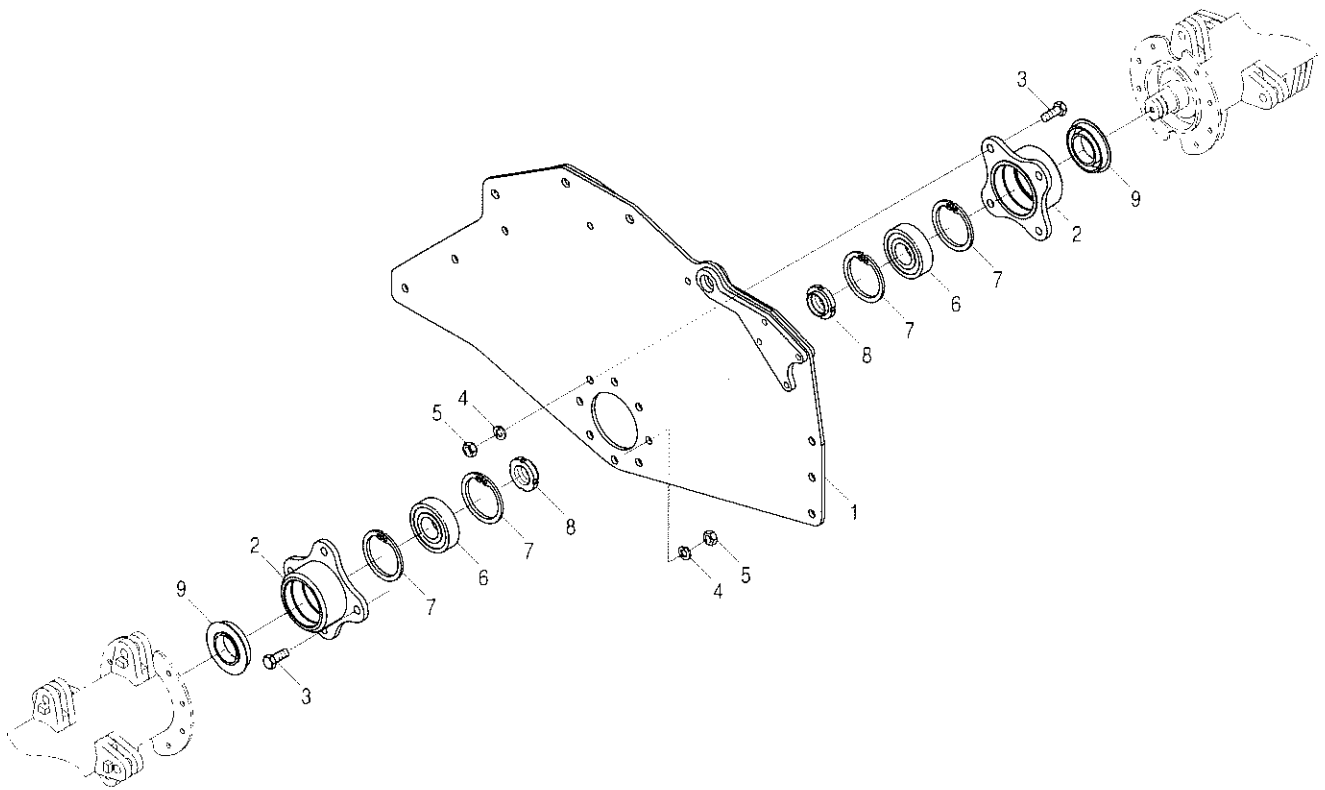
KCP300



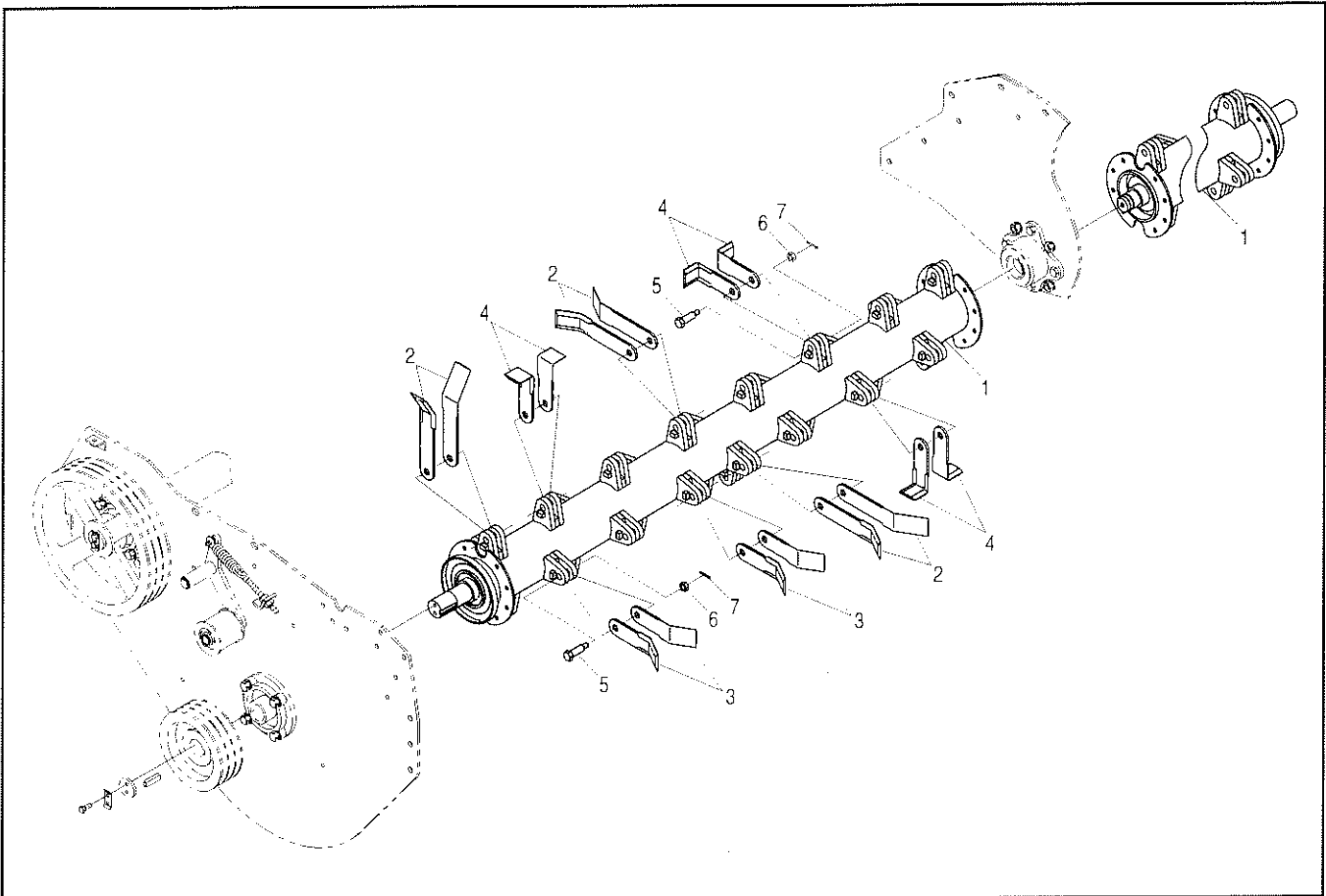
見出番号	部品コード	部 品 名	規 格	1 台 分 個 数		実施機番	備 考
1	7590545	サイドプレート L		1			75901020100
2	7590546	サイドプレート R		1			75901020200
3	9011756	ボルト	M12×20 P1.5 8T	12			
4	9210012	Sワッシャ	M12	28			
5	9580030	ピローブロック	UCFC208	4			
6	9011765	ボルト	M12×50 P1.5 8T	16			
7	7590504	プーリ 330		2			75900020200
8	7590507	プーリ 181		2			75900020500
9	7590505	キー 12×8×40		4			75900020300
10	6430199	オサエイタ		4			64343033100
11	2800014	ロックプレート		4			28002009020
12	9011118	ボルト	M8×20 P1.25 8T	8			
13	9576070	Vベルト	LB(SB)-70	6			95711200070
14	7590547	テンションアーム L		1			75901020300
15	7590548	テンションアーム R		1			75901020400
16	9240109	ザガネオオガタマル	8×26×2.3	2			
17	9300034	ワリピン	φ3×20	2			
18	7800996	テンションプーリ		2			78001322911
19	9380245	ベアリング	6304 2RS	4			
20	9371020	ストップリング	S20	4			
21	7640329	テンションバネ		2			76400028400
22	7970118	テンションハリ		2			79702050300
23	9140705	コガタナット	M10 P1.5	4			
24	7590508	ベルトカバー		1			75900020603
25	7590549	ベルトカバー R		1			75901020500
26	9020935	コガタボルト 3P	M8×20 P1.25 7T	10			
27	7590509	キャップ	CP-135-1	4			75900020800
28	9112007	タッピンネジ (サラジュウジ)	M3×12 P0.5 3シュ	12			

4. 中央ベルト駆動部

KCP300



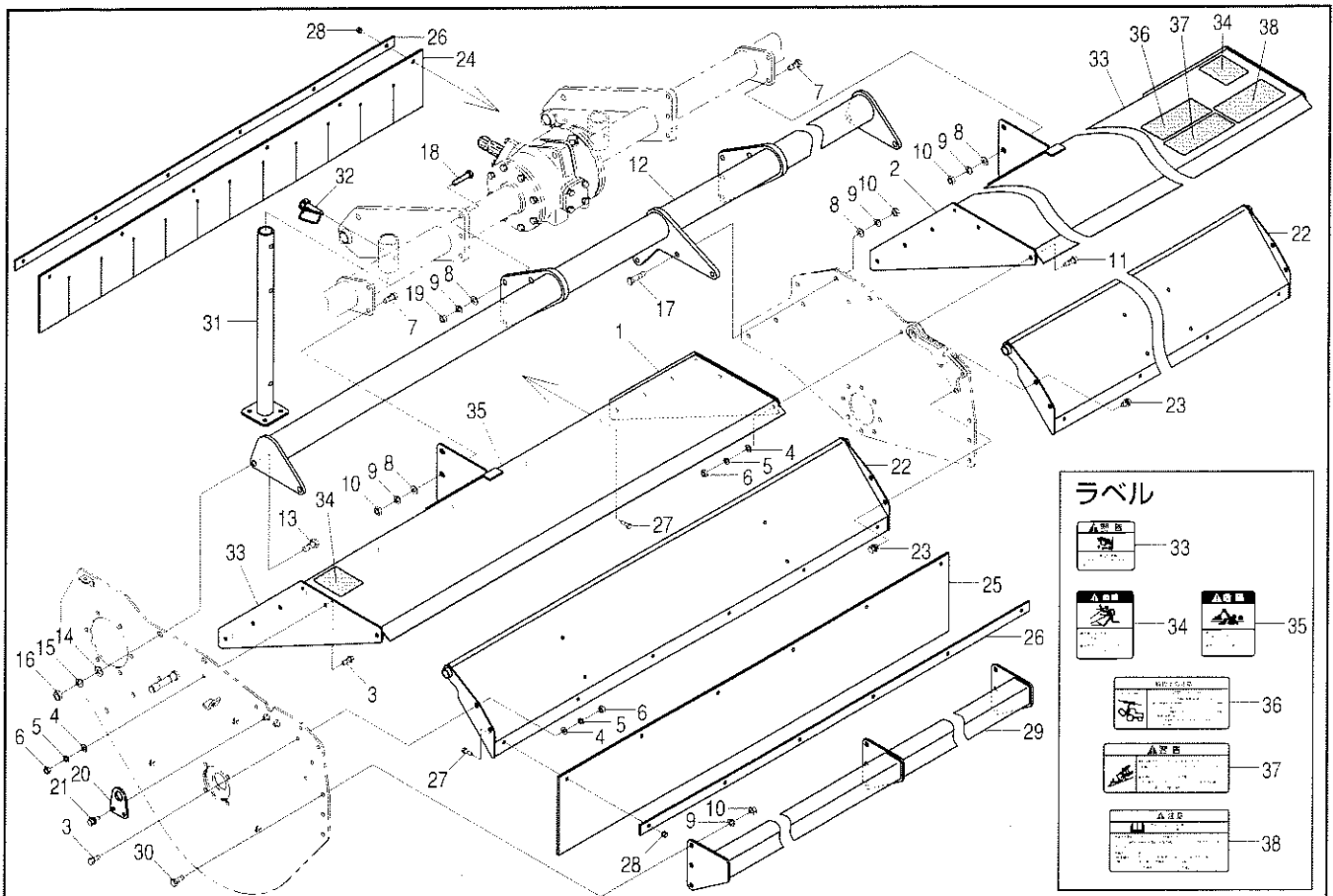
見出番号	部品コード	部 品 名	規 格	1 台 分 個 数		実施機番	備 考
1	7590550	センタプレート		1			75901020600
2	7590551	センタメタル		2			75901020700
3	5100210	ボルト	M12×30 P1.5 8T	8			
4	9210012	Sワッシャ	M12	8			
5	9140014	ナット	M12 P1.5 6T	8			
6	9380869	ベアリング	6307 ZZ	2			
7	9372080	ストップリング	H80	4			
8	5100382	ロックナット 35		2			51000820300
9	9350011	ジクツキシール	QLF45751417	2			



見出番号	部品コード	部 品 名	規 格	1 台 分 個 数	実施機番	備 考
1	7590552	フレールジク COMP		2		75901030100
2	67880	フレールツメ KL		40		KL203200001
3	67890	フレールツメ KM		32		KM153200001
4	67900	フレールツメ KS		48		KS114500001
5	7590514	ツメボルト		60		75900030601
6	9290019	Uナット	M10 P1.25	60		
7	9300034	ワリピン	φ3×20	60		

6. フレーム部

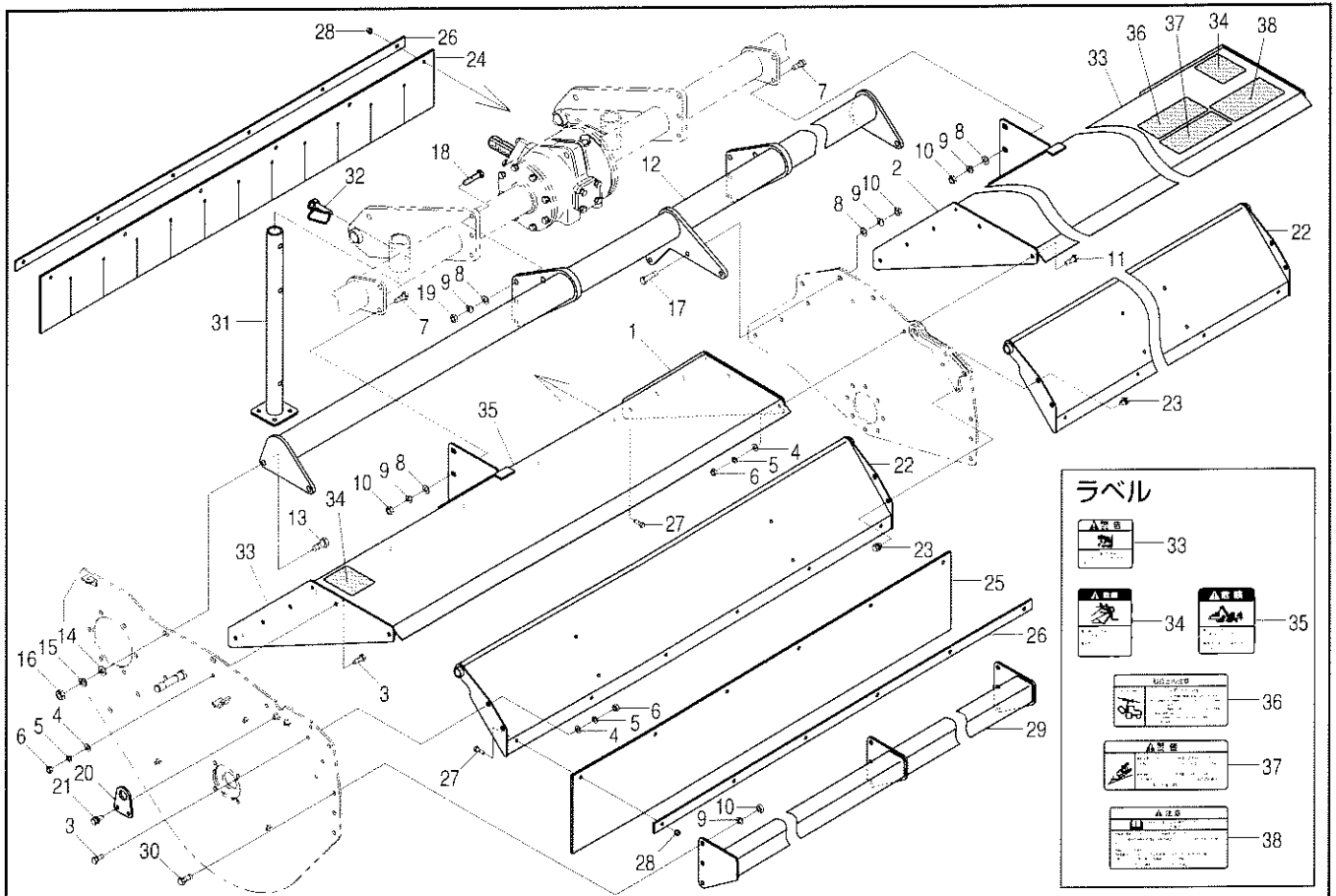
KCP300



見出番号	部品コード	部 品 名	規 格	1 台 分 個 数		実施機番	備 考
1	7590562	シールドカバー (ラベル) L		1			75901040800
2	7590563	シールドカバー (ラベル) R		1			75901040900
3	9020904	コガタボルト	M10×25 P1.5 7T	14			
4	9240110	ザガネ	M10	19			
5	9210010	Sワッシャ	M10	19			
6	9140705	コガタナット	M10 P1.5	19			
7	5100210	ボルト	M12×30 P1.5 8T	4			
8	9240112	ザガネ	M12	13			
9	9210012	Sワッシャ	M12	22			
10	9140014	ナット	M12 P1.5 6T	16			
11	9020905	コガタボルト	M10×30 P1.5 7T	5			
12	7590555	センタフレーム		1			75901040200
13	9011259	ボルト	M14×35 P2.0 8T	4			
14	9240114	ザガネ	M14	4			
15	9210014	Sワッシャ	M14	4			
16	9140016	ナット	M14 P2.0 6T	4			
17	9011764	ボルト	M12×45 P1.5 8T	3			
18	9011212	ボルト	M12×50 P1.75 8T	6			
19	9140013	ナット	M12 P1.75 6T	6			
20	7590516	シテンプレート		2			75900040200
21	9020910	コガタボルト 3P	M10×25 P1.5 7T	4			
22	7590556	エプロン		2			75901040300
23	9020909	コガタボルト 3P	M10×16 P1.5 7T	4			
24	7590557	ゴムカバーマエ		2			75901040400
25	7590558	ゴムカバーウシロ		2			75901040500
26	7590559	オサエイタ		4			75901040600
27	9020927	コガタボルト	M8×25 P1.25 7T	24			
28	9150358	コガタナット (Sワッシャツキ)	M8 P1.25	24			
29	7590560	ホイルビーム		1			75901040700
30	9011751	ボルト	M12×30 P1.5 8T	9			

6. フレーム部

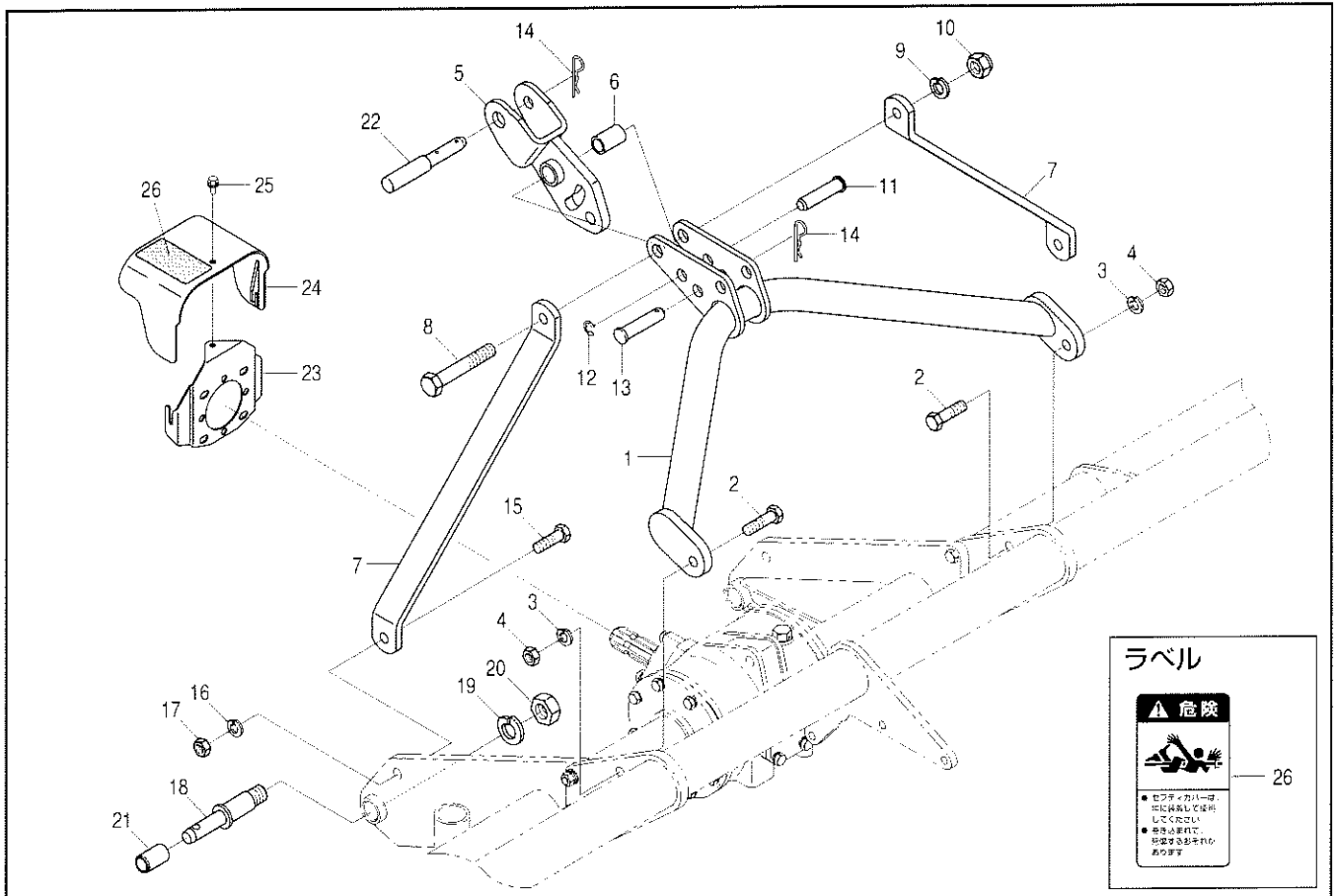
KCP300



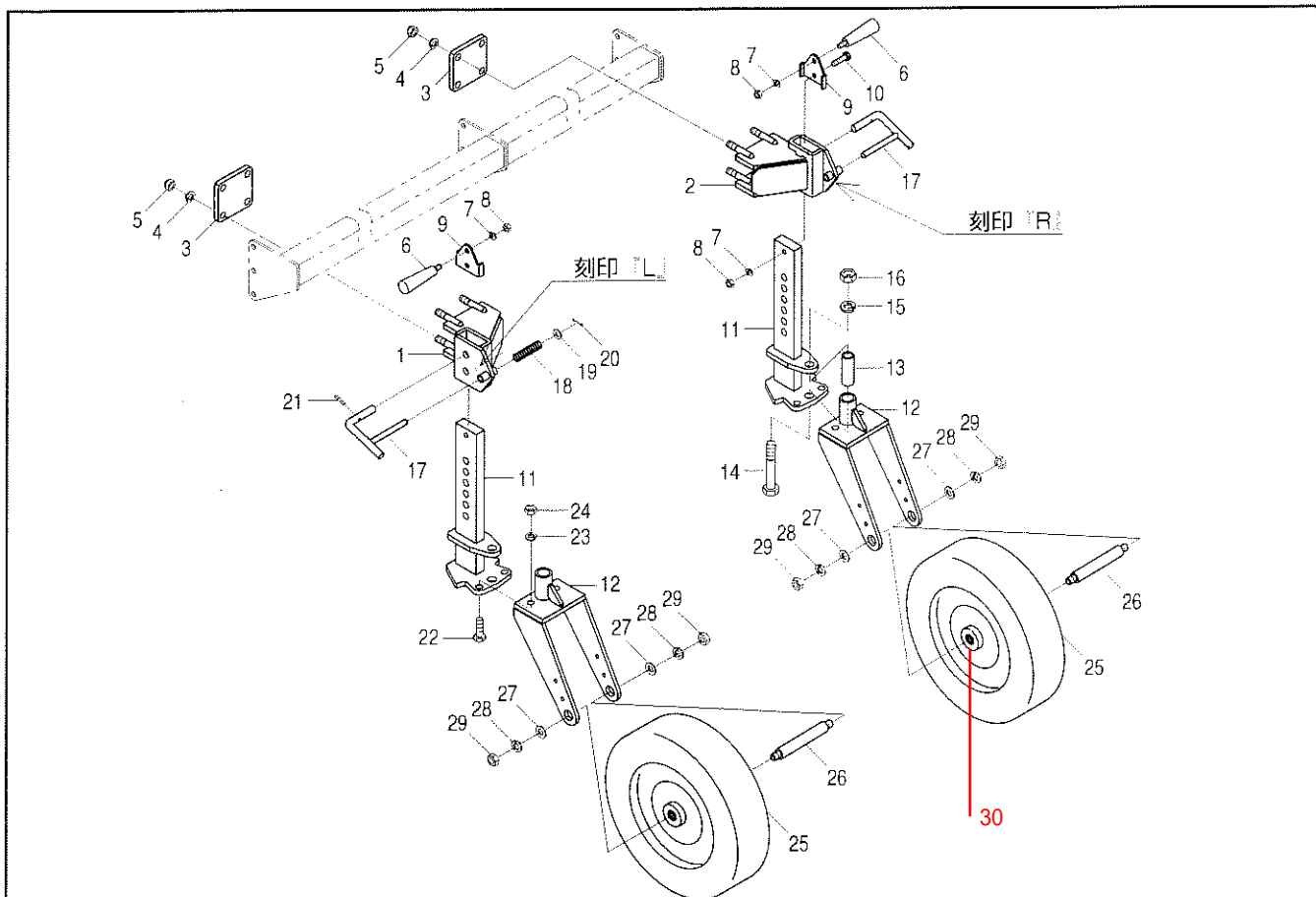
見出 番号	部品コード	部 品 名	規 格	1 台 分 個 数		実 施 機 番	備 考
31	7590521	スタンド		2			75900040800
32	4800781	ロックピン 12		2			48020944200
33	9992074	ケイコク (ロータリ)		2			99905211001
34	9992090	キケン (ヒサンブツ)		2			99905220000
35	9992127	キケン (ジョイント)		1			99905244000
36	9992375	トリアツカイチュウイ (セッシュヨク)		1			99905249000
37	9992086	ケイコク (テントウ)		1			99905216000
38	9992087	チュウイ (トリアツカイ)		1			99905217000

7. ヒッチ部

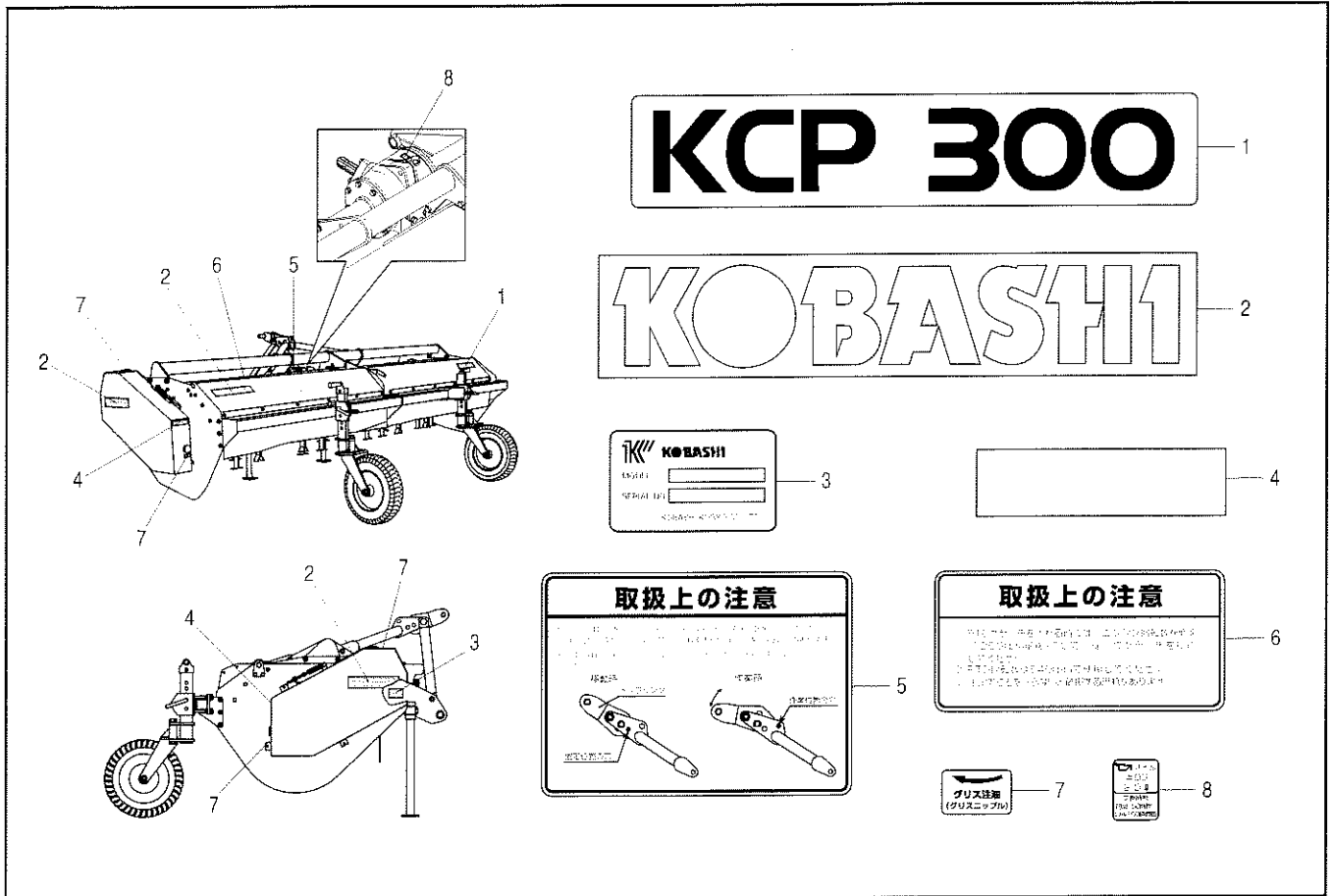
KCP300



見出 番号	部品コード	部 品 名	規 格	1 台 分 個 数		実施機番	備 考
1	7590561	トップマスト		1			75901050100
2	9011308	ボルト	M16×55 P2.0 8T	2			
3	9210016	Sワッシャ	M16	2			
4	9140019	ナット	M16 P2.0 6T	2			
5	7590524	ヨウドウトップリンク		1			75900050301
6	7590525	カラー 21×28×44.5		1			75900050400
7	7590526	マストステー		2			75900050500
8	9010426	ボルト	M20×120 P2.5	1			
9	9210020	Sワッシャ	M20	1			
10	9290036	Uナット	M20 P2.5	1			
11	8050200	ピン 19×78		1			80501050711
12	9373015	ストップリング	E15	1			
13	6430390	ピン 2		1			64362049400
14	1940064	Rピン		2			19404029010
15	9011312	ボルト	M16×50 P2.0 8T	2			
16	9210016	Sワッシャ	M16	2			
17	9140019	ナット	M16 P2.0 6T	2			
18	1110005	ヒッチピン 1ガタ	163 (52)	2			11104004030
19	9620002	Sワッシャ	1"	2			
20	9270002	ナット	SAE1"	2			
21	2490073	ヒッチピン 2ヨウカラー		2			24904032021
22	5700065	トップリンクピン		1			57031040500
23	8060174	カバーブラケット		1			80652130112
24	8060185	セーフティカバー (ラベル)		1			80652130400
25	9020935	コガタボルト 3P	M8×20 P1.25 7T	1			
26	9992126	キケン (ジョイント)		1			99905243000



見出番号	部品コード	部 品 名	規 格	1 台 分 個 数	実施機番	備 考
1	7590527	アームブラケット L		1		75900060102
2	7590528	アームブラケット R		1		75900060201
3	7590529	ロックプレート		2		75900060301
4	9210014	Sワッシャ	M14	8		
5	9290026	Uナット	M14 P2.0	8		
6	7890290	グリップ		2		78920054600
7	9210010	Sワッシャ	M10	4		
8	9140705	コガタナット	M10 P1.5	4		
9	5690128	アームストッパ		2		56940260100
10	9020907	コガタボルト	M10×40 P1.5 7T	2		
11	7590530	ホイールアーム		2		75900060401
12	7590537	ホイールブラケット		2		75900060512
13	7590532	カラー 21×28×74		2		75900060600
14	9010426	ボルト	M20×120 P2.5	2		
15	9210020	Sワッシャ	M20	2		
16	9140526	ナット	M20 P2.5	2		
17	5690031	ホイールピン 5690186に設変		2		56930041300 11
18	5410020	スプリング		2		54130040801
19	9240112	ザガネ	M12	2		
20	9300034	ワリピン	φ3×20	2		
21	9320630	スプリングピン	φ6×30	2		
22	9011261	ボルト	M14×45 P2.0 8T	4		
23	9210014	Sワッシャ	M14	4		
24	9140016	ナット	M14 P2.0 6T	4		
25	9710008	ゴムタイヤ	φ25シールツキBrq	2		
26	7590533	ホイールシャフト		2		75900060700
27	9240116	ザガネ	M16	4		
28	9210016	Sワッシャ	M16	4		
29	9140520	ナット	M16 P2.0	4		
30	6315000	タイヤベアリング	2552RZ	4		



見出 番号	部品コード	部 品 名	規 格	1 台 分 個 数		実 施 機 番	備 考
1	9993659	KCP300		1			99914123000
2	9990528	KOBASHI		3			99900003000
3	9990702	キバンプレート		1			99900016000
4	9990331	ハンシャテープ		2			99905076000
5	9993431	トリアツカイチュウイ (トップリック)		1			99905314001
6	9993651	トリアツカイチュウイ (PTO)		1			99905316200
7	9993578	グリスチュウユ (グリスニップル)		4			99910586000
8	9993168	キュウユ (2.0L)		1			99910485000

部 品 コ ー ド 索 引

部 品 コード	頁	見出 番号	部 品 コード	頁	見出 番号	部 品 コード	頁	見出 番号	部 品 コード	頁	見出 番号
67880	6	2	7590539	2	9	9011751	7	30	9290026	10	5
67890	6	3	7590540	2	18	9011756	4	3	9290036	9	10
67900	6	4	7590541	2	20	9011764	7	17	9300034	4	17
0100951	1	1~11	7590542	2	21	9011765	4	6	9300034	6	7
0120005	2	27	7590543	2	23	9020904	7	3	9300034	10	20
0120006	2	27	7590544	3	28	9020905	7	11	9320630	10	21
0120008	2	27	7590545	4	1	9020907	10	10	9321075	1	5
0120033	3	32	7590546	4	2	9020909	7	23	9350011	5	9
0120034	3	32	7590547	4	14	9020910	7	21	9350234	2	24
0120035	3	32	7590548	4	15	9020911	2	14	9350234	3	29
0120066	2	8	7590549	4	25	9020927	7	27	9350235	2	3
0120067	2	8	7590550	5	1	9020935	4	26	9361016	2	16
1110005	9	18	7590551	5	2	9020935	9	25	9361040	2	22
1410017	2	19	7590552	6	1	9023163	2	4	9362075	2	7
1410029	2	11	7590555	7	12	9112007	4	28	9362145	2	26
1940064	9	14	7590556	7	22	9140013	7	19	9363180	3	31
2490073	9	21	7590557	7	24	9140014	5	5	9371020	4	20
2800014	4	11	7590558	7	25	9140014	7	10	9372080	5	7
3110016	2	15	7590559	7	26	9140016	7	16	9373015	9	12
4800781	8	32	7590560	7	29	9140016	10	24	9380021	2	6
4840292	2	10	7590561	9	1	9140019	9	4	9380231	2	25
5100210	5	3	7590562	7	1	9140019	9	17	9380245	4	19
5100210	7	7	7590563	7	2	9140520	10	29	9380248	3	30
5100382	2	12	7640329	4	21	9140526	10	16	9380869	5	6
5100382	5	8	7800996	4	18	9140705	4	23	9450005	2	17
5410020	10	18	7890290	10	6	9140705	7	6	9576070	4	13
5690031	10	17	7970061	2	13	9140705	10	8	9580030	4	5
5690128	10	9	7970118	4	22	9150358	7	28	9620002	9	19
5700065	9	22	7970605	2	1	9210010	2	5	9710008	10	25
6430199	4	10	8010006	1	2	9210010	7	5	9990331	11	4
6430390	9	13	8010009	1	3	9210010	10	7	9990528	11	2
7590504	4	7	8010014	1	9	9210012	4	4	9990702	11	3
7590505	4	9	8010015	1	10	9210012	5	4	9992074	8	33
7590507	4	8	8010016	1	11	9210012	7	9	9992086	8	37
7590508	4	24	8010029	1	4	9210014	7	15	9992087	8	38
7590509	4	27	8010031	1	7	9210014	10	4	9992090	8	34
7590514	6	5	8010080	1	6	9210014	10	23	9992126	9	26
7590516	7	20	8010081	1	8	9210016	9	3	9992127	8	35
7590521	8	31	8010432	1	1	9210016	9	16	9992375	8	36
7590524	9	5	8050200	9	11	9210016	10	28	9993168	11	8
7590525	9	6	8060174	9	23	9210020	9	9	9993431	11	5
7590526	9	7	8060185	9	24	9210020	10	15	9993578	11	7
7590527	10	1	9010426	9	8	9240109	4	16	9993651	11	6
7590528	10	2	9010426	10	14	9240110	7	4	9993659	11	1
7590529	10	3	9011118	4	12	9240112	7	8			
7590530	10	11	9011212	7	18	9240112	10	19			
7590532	10	13	9011259	7	13	9240114	7	14			
7590533	10	26	9011261	10	22	9240116	10	27			
7590537	10	12	9011308	9	2	9270002	9	20			
7590538	2	2	9011312	9	15	9290019	6	6			

KOBASHI

小橋工業株式会社

〒701-0292 岡山市南区中畦684

☎ (086) 298-3112

インターネットでも弊社の情報をご覧いただけます。

<http://www.kobashikogyo.com>

■北海道営業所	〒071-1248	北海道上川郡鷹栖町8線西2号6番	☎ (0166) 49-0070
■東北営業所	〒024-0004	岩手県北上市村崎野13地割35-1	☎ (0197) 71-1160
■関東営業所	〒321-3325	栃木県芳賀郡芳賀町芳賀台47-1	☎ (028) 687-1600
■新潟営業所	〒942-0041	新潟県上越市安江477-1	☎ (025) 546-7747
■岡山営業所	〒701-0165	岡山市北区大内田727	☎ (086) 250-1833
■九州営業所	〒861-2236	熊本県上益城郡益城町広崎1586-8 2F	☎ (096) 286-0202