

小橋工業(株)のホームページ(以下、弊社サイト)においては、カタログ・取扱説明書・パーツリスト等の電子データの閲覧、ダウンロードのサービス(以下、本サービス)をご提供しております。

本サービスをご利用の際には、以下の注意事項をご確認ください。

電子データの取扱いについて

電子データの内容について

- 本サービスにおいては、弊社製品のカタログ、取扱説明書、パーツリスト等、製品に関する全ての印刷物を網羅するものではありません。
- カタログ、取扱説明書、パーツリストの内容は、製品の仕様変更などにより、予告なく変更される場合があります。その為、弊社サイト内に掲載される電子データの内容は、販売店等で配布、掲示されるカタログ、製品購入時に同梱する取扱説明書、印刷物として存在しているパーツリストの内容とは異なる場合がございます。

表記内容は、発行当時の情報であり、弊社純正部品の名称、小売単価、各営業所の名称、所在地などの情報が現在と異なる場合があります。

また、製品安全上の取り扱い、環境対応につきましては、製品販売時の法令、規制に適合するものであり、製品販売後の法令、規制の変更内容を反映していない場合があります。予めご了承ください。

著作権について

本サービス内の電子データにつきましては、弊社(小橋工業株式会社)が著作権その他知的財産権を保有します。無断で他のウェブサイトや印刷媒体に転載することや複製、翻訳等はできません。但し、お手持ちの製品ご使用の為、1部に限り印刷することができます。

保証について

弊社の製品保証、安全性の保証は製品付属の書面に基づく保証に限られており、弊社サイト内の電子データに基づく保証は提供いたしません。

お問合せについて

ご使用の製品の取り扱い及び、使用上の安全等に関するお問合せは、ご購入店にご相談頂きますよう、お願いいたします。

免責事項

弊社サイトのご利用に起因するソフトウェア、ハードウェア上の事故その他の損害等につきましても、一切の責任を負いません。

弊社サイトのご利用に際して生じたお客さまと第三者との間のトラブルにつきましては、一切責任を負いません。弊社サイトのサービスは予告なく中止、または内容や条件を変更する場合がございます。

以上

小橋工業株式会社

コバシ中耕ローター

KM 202K
KM 202KS



お 願 い

1.部品ご注文の際には型式・コード・品名・数量・機械番号をご明記ください。

2.部品は必ずコバシ純正部品をご使用願います。

3.改良のため、部品形状及び内容の一部を予告なく変更することがあります。

(市販の類似品を使用されると早期破損の原因となります。)

⚠ ご 注 意

1.パーツリストのご使用について

(1) 互換性の記号

旧←
新← } 新旧部品兼用可

旧←
新← } × 新旧部品兼用不可

旧←
新← } 矢印の方向のみに部品兼用可

(2) 実施機番の表示

新旧兼用不可部品と追加・廃止部品の実施機番を記載してあります。

また、イラスト図中に新旧の部品と実施機番を記載してあります。

2.ジョイント・オートヒッチアーム・ヒッチ・オプションの記載について

ジョイント総合版・オートヒッチアーム総合版・ヒッチ総合版・オプション総合版にて、
変更を記載してあります。

最新の情報はそちらを参照ください。

なお、トラクタ装着の性格上、作業機機種・生産年式をわたる場合もあります。

ジョイント型式・オートヒッチアーム型式・ヒッチ型式・オプション型式を確認して、ご注文ください。

(作業機本体に属するジョイントは除く)

3.補用部品の塗装色について

現行量産機種種の塗装色となっております。

在庫品につきましては生産時点の量産品塗装色となっております。

4.爪の記載について

爪は統廃合などにより、最新の情報は爪価格表を参照ください。

5.本パーツリストは改良のため予告なく変更することがあります。

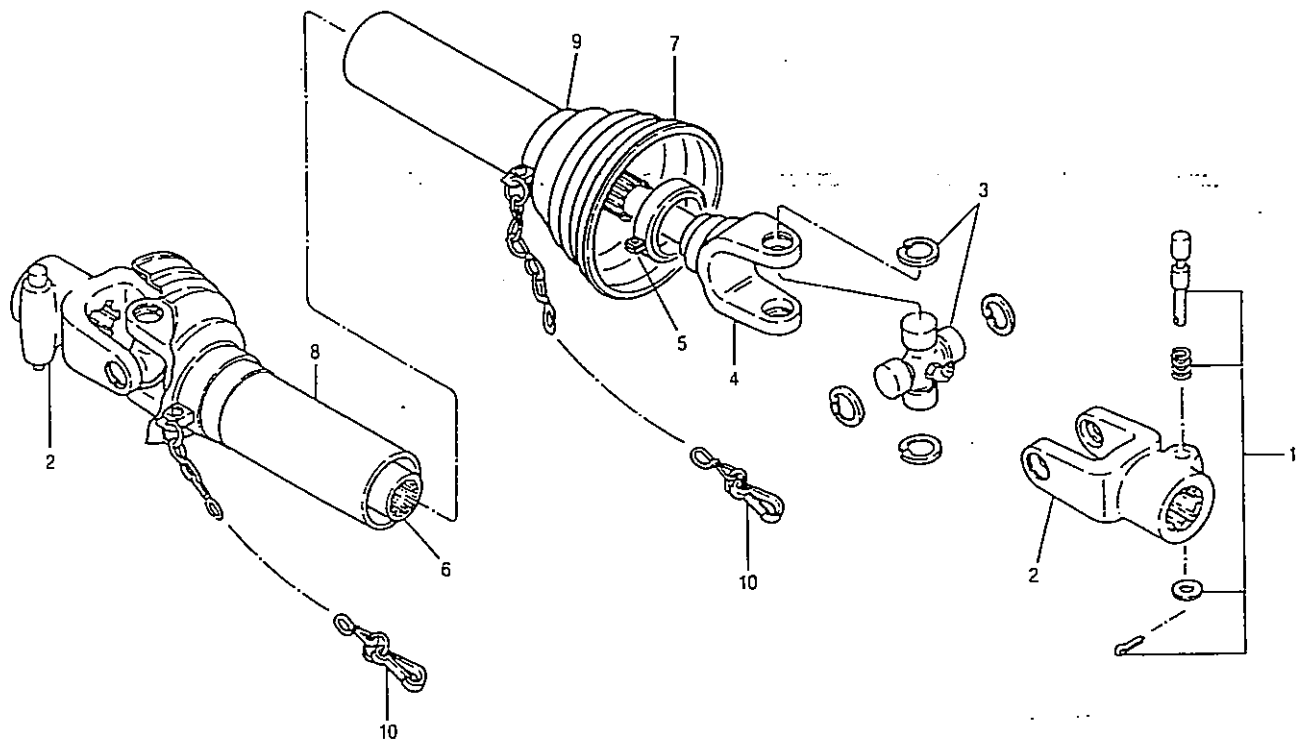
補修用部品の供給年限について

この製品の補修部品の供給年限(期間)は、製造打ち切り後9年といたします。

従いまして、その後のご注文につきましては、在庫限りの供給とさせていただきます。

KM202K(S)

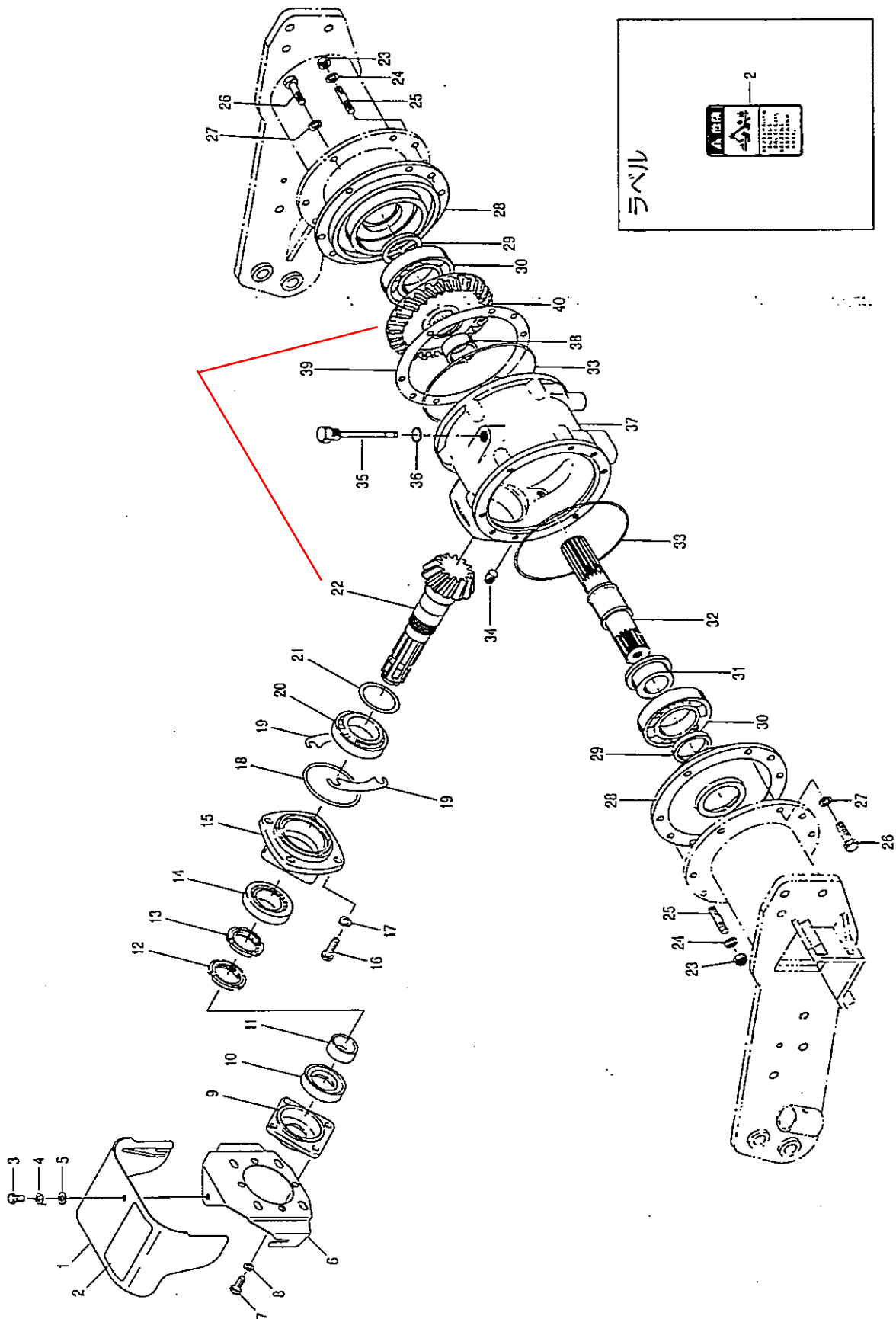
1. ジョイント



見出 番号	部品コード	部 品 名	規 格	1台分個数				実施機番	備 考
1	8030201	ノックピン Assy		2					
2	8030202	ヨーク A		2					
3	8030204	クロスピン Assy		2					
4	8030221	ヨーク B		1					
5	8030030	ヘアリング		2					
6	8030225	ヨーク C		1					
7	8030228	セフティカバーウチ		1					
8	8030229	セフティカバー外		1					
9	8030230	カバーバンド		2					
10	8030027	チェーン		2					
1~10	0100930	ジョイント Assy 0100973	C3B67 A (1)						

KM202K(S)

2. ギヤー駆動部



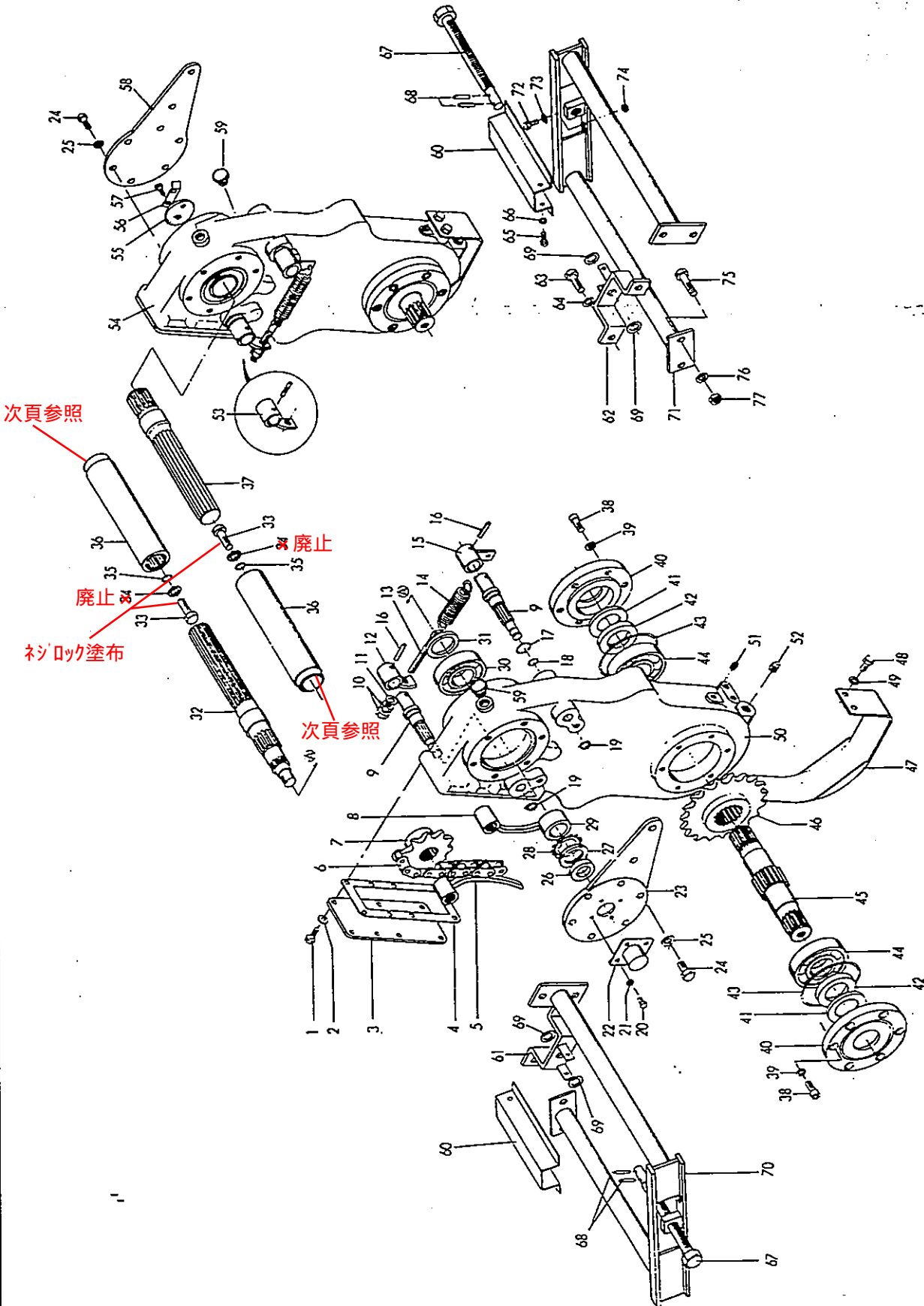
KM202K(S)

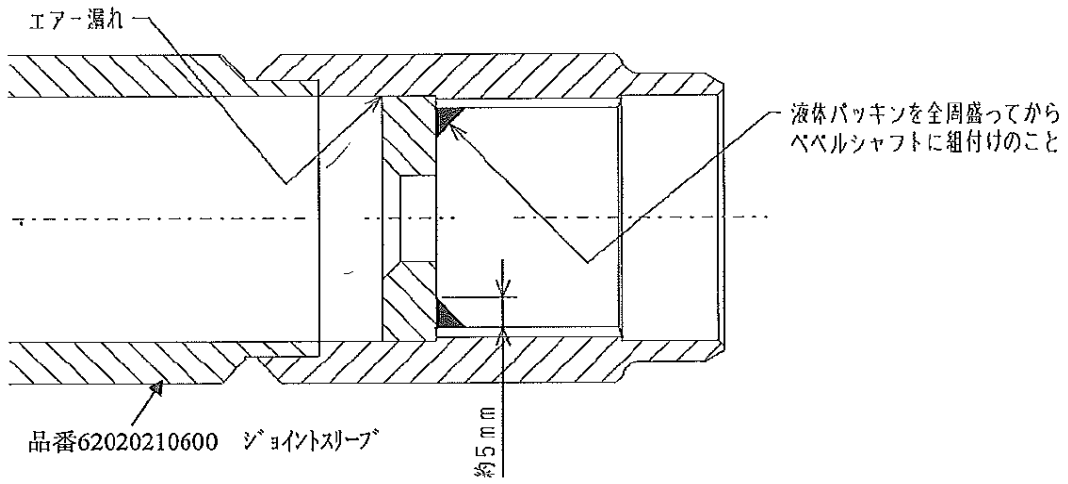
2. ギヤー駆動部

見出 番号	部品コード	部 品 名	規 格	1台分個数				実施機番	備 考
				K	KS				
1	8060185	セフティカバー(ラベル)		1	1			80652130400	
2	9992126	キケン(ジョイント)		1	1			99905243000	
3	9010104	ボルト	M8*15 P1.25	1	1				
4	9210008	Sワッシャ	M8	1	1				
5	9240108	ザカネ	M8	1	1				
6	8060174	カバーブラケット		1	1			80652130112	
7	9010106	ボルト	M8*20 P1.25	4	4				
8	9210008	Sワッシャ	M8	4	4				
9	3220003	シールハウジング		1	1			32201002010	
10	9350121	オイルシール	TCX6 406212	1	1				
11	3220040	カラー	φ35*φ40*18	1	1			32201029000	
12	3220008	ナット		1	1			32201005000	
13	3220009	ナット		1	1			32201006000	
14	9380101	ヘアリング	32009	1	1				
15	3220005	ヘアリングハウジング		1	1			32201003000	
16	9011158	ボルト	M10*30 P1.5 8T	4	4				
17	9210010	Sワッシャ	M10	4	4				
18	9362085	Oリング	G85	1	1				
19	0120063	シム	(0.1)					32201009000	
19	0120065	シム	(0.5)					32201009000	
20	9380090	ヘアリング	30210	1	1				
21	0120264	シム	φ50.5*φ64.5*0.5	1	1			92420451070	
22	5890101	ピニオンシャフト 12		1	1			58900210501	
23	9140510	ナット	M10 P1.25	4	4				
24	9210010	Sワッシャ	M10	4	4				
25	9090164	スタッド	M10*50 P1.5 8T	4	4				
26	9011160	ボルト	M10*40 P1.5 8T	12	12				
27	9210010	Sワッシャ	M10	12	12				
28	6200059	ヘアリングハウジング		2	2			62020110500	
29	9350219	オイルシール	TC48629	2	2				
30	9380235	ヘアリング	6212	2	2				
31	6200071	ヘアリングカラー	φ40*φ60*φ70*28.5	1	1			62020112001	
32	6200063	ヘアリングシャフト 1		1	1			62020110802	
33	9364175	Oリング	V175	2	2				
34	9450005	ドレンプラグ	PT3/8	1	1				
35	6200079	オイルゲージ		1	1			62020112700	
36	9361016	Oリング	P16	1	1				
37	6200050	ギヤケース		1	1			62020110102	
38	3760012	チェンジギヤカラー		1	1			37601006011	
39	0120109	フレームパイプシム	(0.1)					62020112200	
39	0120110	フレームパイプシム	(0.2)					62020112200	
39	0120111	フレームパイプシム	(0.5)					62020112200	
40	3230004	ラベル 29		1	1			32301002010	
22,40	5890117	ヘアリングピニオンキット							

KM202K(S)

3. チェン駆動部





スプラインからのオイル漏れ対応の為

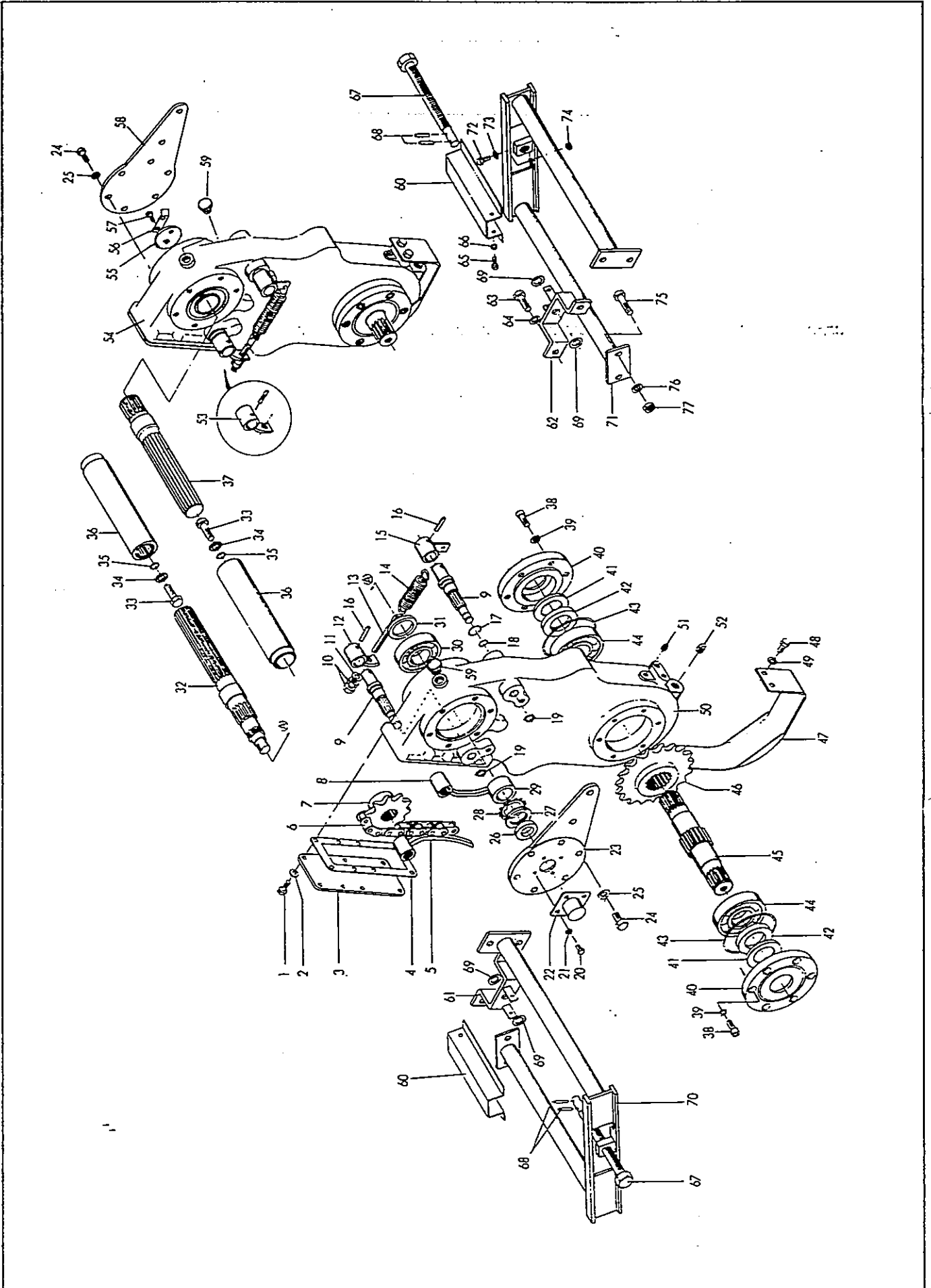
KM202K(S)

3. チェン駆動部

見出番号	部品コード	部 品 名	規 格	1台分個数				実施機番	備 考
				K	KS				
1	9010106	ボルト	M8*20 P1.25	16	16				
2	9210008	Sワッシャ	M8	16	16				
3	6200092	チェーンスカパー		2	2			62020121101	
4	9241002	チェーンスカパーパッキン		2	2			62020121201	
5	6200094	チェーンシヨナ 1		2	2			62020121401	
6	9440034	チェン	#80H,48	2	2				
7	2720003	スプロケット 11		2	2			27202004000	
8	6200095	チェーンシヨナ 2		2	2			62020121501	
9	6200093	チェーンシヨナピン		4	4			62020121302	
10	9140514	ナット	M12 P1.75	4	4				
11	9240112	ザガネ	M12	2	2				
12	6200097	テンシヨナカナグ 1L		1	1			62020121701	
13	6200101	テンシヨンボルト		2	2			62020122000	
14	6200118	テンシヨンパネ		2	2			62020122100	
15	6200098	テンシヨナカナグ 2		2	2			62020121801	
16	9320835	スプリングピン	φ 8*38	4	4				
17	9361020	リング	P20	4	4				
18	9361012	リング	P12	4	4				
19	9371016	ストップリング	S16	4	4				
20	9010052	ボルト	M6*10 P1.0	4	4				
21	9210006	Sワッシャ	M6	4	4				
22	6200091	シャフトカバー		1	1			62020121000	
23	6200087	エンドカバー 1L		1	1			62020120601	
24	9011758	ボルト	M12*25 P1.5 8T	8	8				
25	9210012	Sワッシャ	M12	8	8				
26	9350206	オイルシール	TC26428	1	1				
27	9390107	キクナット	AN07	1	1				
28	9400007	キクザガネ	AW07	1	1				
29	6200090	カラ	φ 35.5*φ 48.6*28.5	1	1			62020120900	
30	9380249	ヘアリング	6308	2	2				
31	9350061	オイルシール	SB45.60.7	2	2				
32	6200124	ヘアールシャフト 2L		1	1			62020220100	
33	9011810	ボルト	M14*40 P2.0 8T	2	2				
34	9220014	ハツキザガネ 廃止	M14	2	2				
35	9361014	リング	P14	2	2				
36	6200123	ジョイントスリーブ		2	2			62020210600	
37	6200125	ヘアールシャフト 2R		1	1			62020220200	
38	9040207	キャップボルト	M10*25 P1.5	24	24				
39	9210010	Sワッシャ	M10	24	24				
40	6200099	エンドカバー 2		4	4			62020121901	
41	9350104	オイルシール	VC45686	4	4				
42	9350217	オイルシール	TC456812	4	4				
43	9363100	リング	S100	4	4				
44	9380252	ヘアリング	6309	4	4				
45	6200086	スプロケットシャフト		2	2			62020120501	
46	6200019	スプロケット 19		2	2			62020020400	
47	6200089	シューズ		2	2			62020120800	
48	9010156	ボルト	M10*20 P1.5	8	8				
49	9210010	Sワッシャ	M10	8	8				
50	6200080	チェーンケース L		1	1			62020120102	
51	9450002	ドレンブラク	PT1/8	2	2				

KM202K(S)

3. チェン駆動部



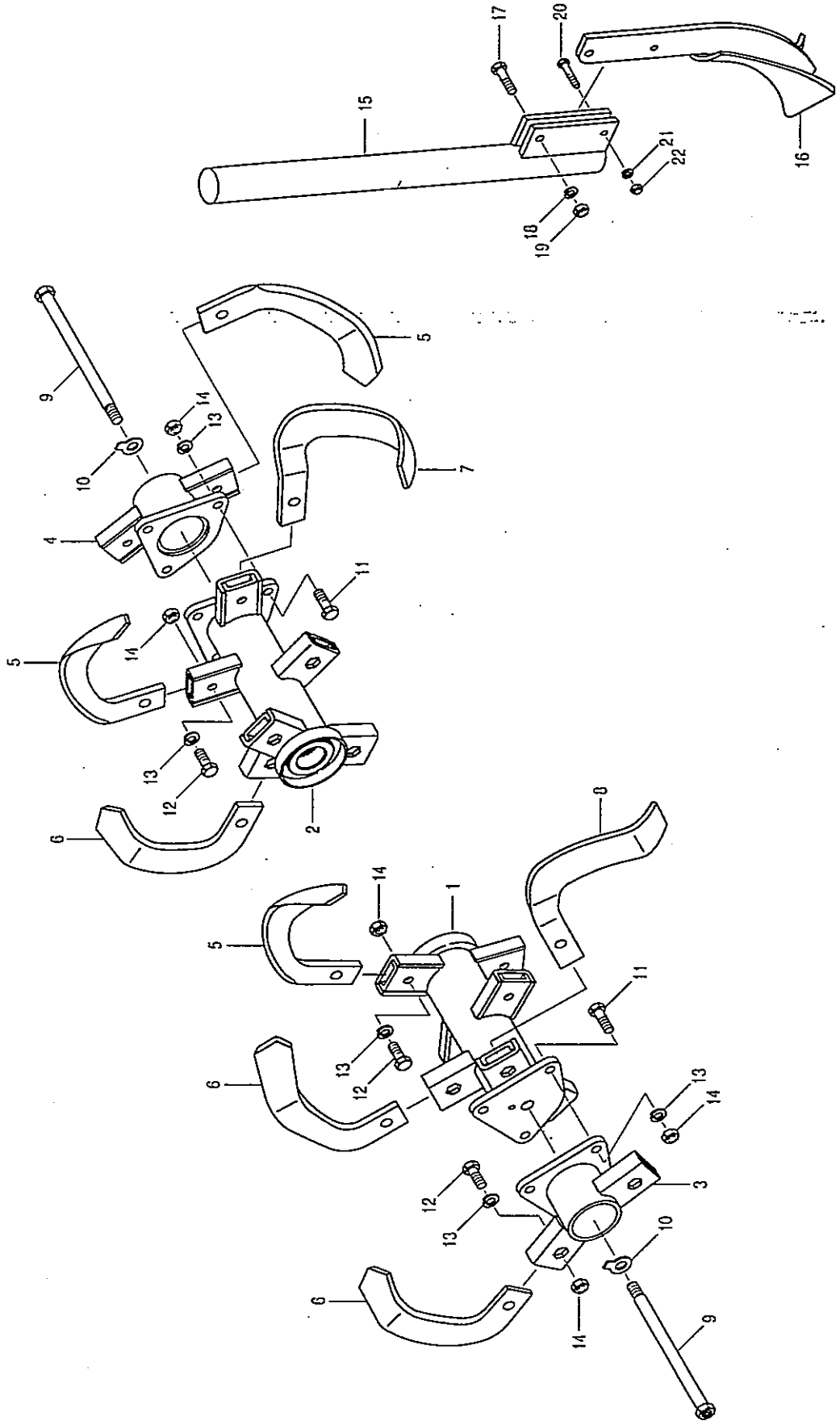
KM202K(S)

3. チェン駆動部

見出 番号	部品コード	部 品 名	規 格	1台分個数				実施機番	備 考
				K	KS				
52	9450005	ドレンブラク	PT3/8	2	2				
53	6200096	テショナカナク 1R		1	1			62020121601	
54	6200082	チェンケース R		1	1			62020120202	
55	6430199	オサエイタ		1	1			64343033100	
56	2800014	ロックプレート		1	1			28002009020	
57	9011118	ホルト	M8*20 P1.25 8T	2	2				
58	6200088	エンドカバー 1R		1	1			62020120700	
59	9530003	オイルキャップ	M20 P1.5	2	2				
60	6200144	ネジカバー		2	2			62020241000	
61	6200142	アジャスタ L		1	1			62020240801	
62	6200143	アジャスタ R		1	1			62020240901	
63	9011760	ホルト	M12*35 8T	4	4				
64	9210012	Sワッシャ	M12	4	4				
65	9000003	サカナホルト	M8*13 P1.25	4	4				
66	9240108	サカナ	M8	4	4				
67	6200145	アジャストネジ		2	2			62020241100	
68	9320830	スプリングピン	φ8*30	4	4				
69	9240116	サカナ	M16	4	4				
70	6200140	アジャストブラケット L		1	1			62020240600	
71	6200141	アジャストブラケット R		1	1			62020240700	
72	9010106	ホルト	M8*20 P1.25	4	4				
73	9240108	サカナ	M8	4	4				
74	9140507	ナット	M8 P1.25	4	4				
75	9010211	ホルト	M12*45 P1.75	8	4				
76	9210012	Sワッシャ	M12	8	8				
77	9140514	ナット	M12 P1.75	8	8				

KM202K(S)

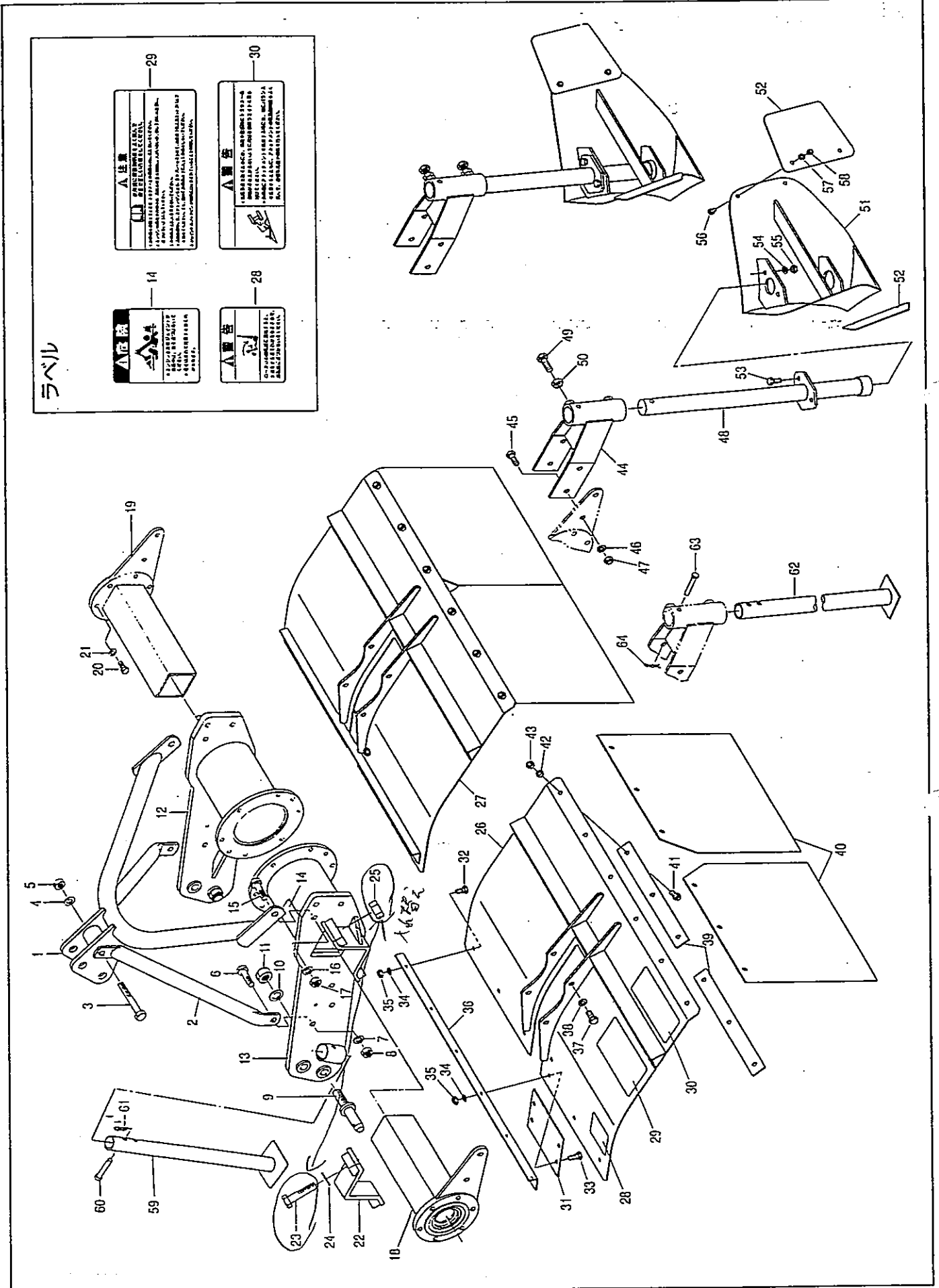
4. 耕うん部



NG

KM202K(S)

5. フレーム部



KM202K(S)

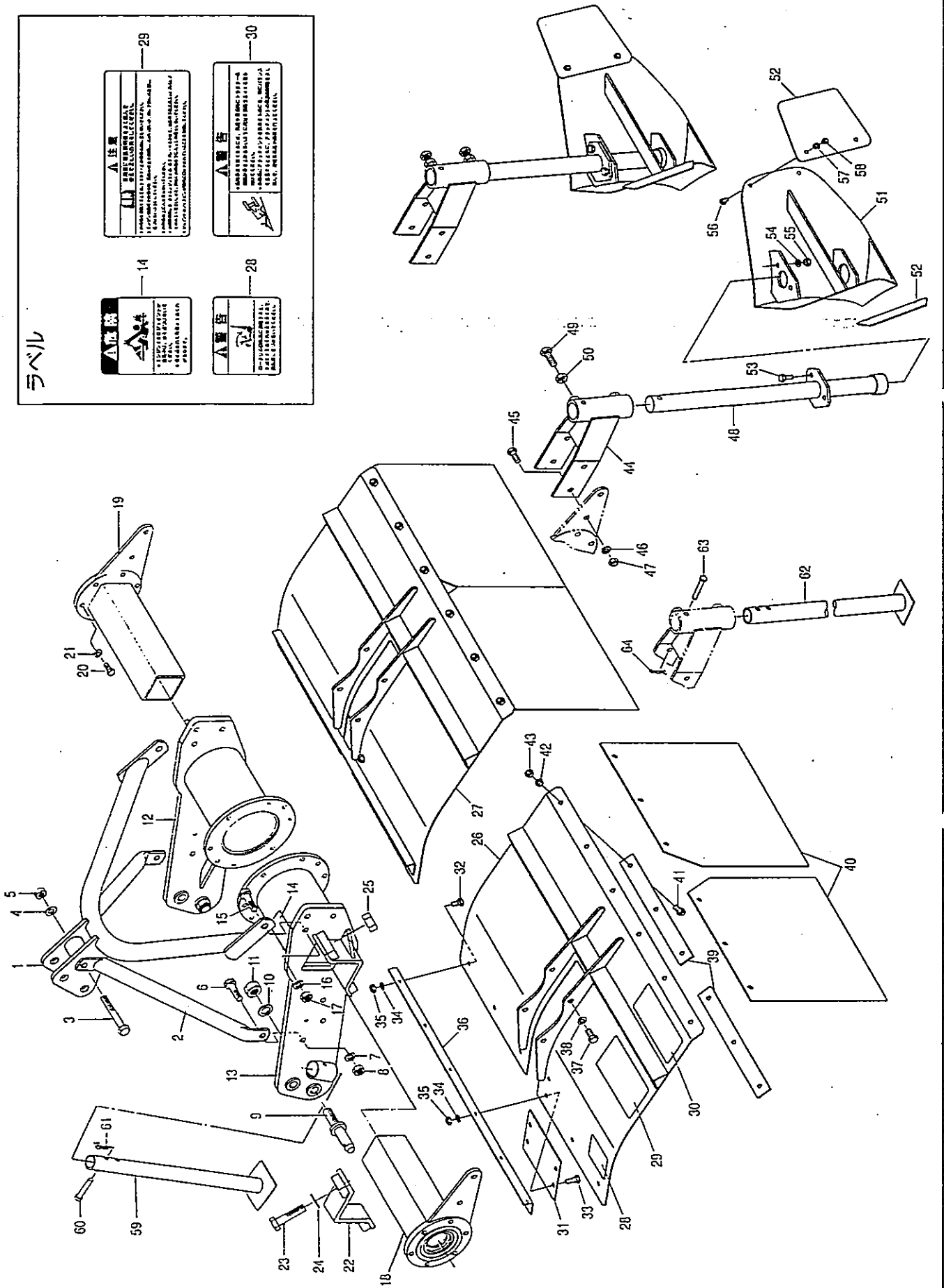
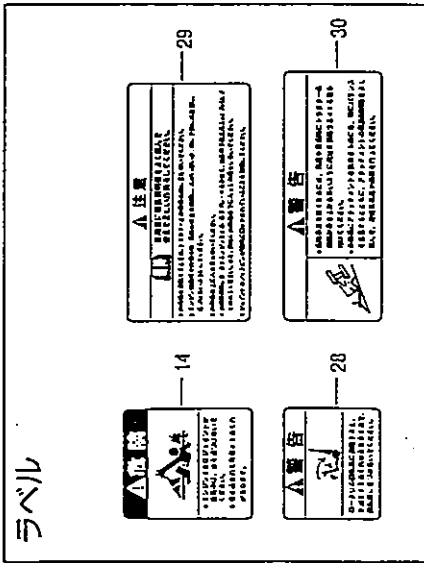
5. フレーム部

見出番号	部品コード	部 品 名	規 格	1台分個数				実施機番	備 考
				K	KS				
1	6200136	トップマスト		1	1			62020240100	
2	4710014	マストステー B		2	2			47104040501	
3	9010272	ボルト	M14*100 P2.0	1	1				
4	9210014	Sワッシャ	M14	1	1				
5	9140517	ナット	M14 P2.0	1	1				
6	9010261	ボルト	M14*45 P2.0	2	—				
7	9210014	Sワッシャ	M14	2	2				
8	9140517	ナット	M14 P2.0	2	2				
9	2210058	ヒッチピン		2	2			22104022030	
10	9210020	Sワッシャ	M20	2	2				
11	9290036	Uナット	M20 P2.5	2	2				
12	6200156	フレームパイプ R		1	1			62020210213	
13	6200185	フレームパイプ L(ラベル)		1	1			62020210700	
14	9992127	キケン(ジョイント)		1	1			99905244000	
15	9010261	ボルト	M14*45 P2.0	2	2				
16	9210014	Sワッシャ	M14	2	2				
17	9140517	ナット	M14 P2.0	2	2				
18	6200126	カクパイプスリーブ L		1	1			62020220300	
19	6200127	カクパイプスリーブ R		1	1			62020220400	
20	9011751	ボルト	M12*30 P1.5 8T	12	12				
21	9210012	Sワッシャ	M12	12	12				
22	6200154	カクパイプシメツケサ		2	2			62020220511	
23	9011369	ボルト	M20*90 P2.5 8T	4	4				
24	9210020	Sワッシャ	M20	4	4				
25	9140022	ナット	M20 P2.5 6T	4	4				
26	6200186	シールドカバー-COMP L(ラベル)	6200188で代用	1	1			62021240800	
27	6200184	シールドカバー-COMP	6200189で代用	1	1			62021240100	
28	9992074	ケイコク(ロータリ)		1	1			99905211001	
29	9992087	チュウイ(トリアツカイ)		1	1			99905217000	
30	9992086	ケイコク(テントウ)		1	1			99905216000	
31	6200165	センタカバー		2	2			62021240300	
32	9010156	ボルト	M10*20 P1.5	12	12				
33	9010157	ボルト	M10*25 P1.5	4	4				
34	9210010	Sワッシャ	M10	16	16				
35	9140511	ナット	M10 P1.5	16	16				
36	6220047	ホキョウ		2	2			62220041400	
37	9011758	ボルト	M12*25 P1.5 8T	8	8				
38	9210012	Sワッシャ	M12	8	8				
39	6220050	オサエイタ		4	4			62220041700	
40	6200166	ゴムエフロン		4	4			62021240401	
41	9010157	ボルト	M10*25 P1.5	12	12				
42	9210010	Sワッシャ	M10	12	12				
43	9140511	ナット	M10 P1.5	12	12				
44	6200167	ディッシュャーブラケット		2	2			62021240500	
45	9010208	ボルト	M12*30 P1.75	8	8				
46	9210012	Sワッシャ	M12	8	8				
47	9140514	ナット	M12 P1.75	8	8				
48	6200170	トリツケシク		2	2			62021260200	
49	9010285	ボルト(センネジ)	M14*40 P2.0	4	4				
50	9140517	ナット	M14 P2.0	4	4				
51	6210090	ハットハン COMP		2	2			62120060400	

KM202K(S)

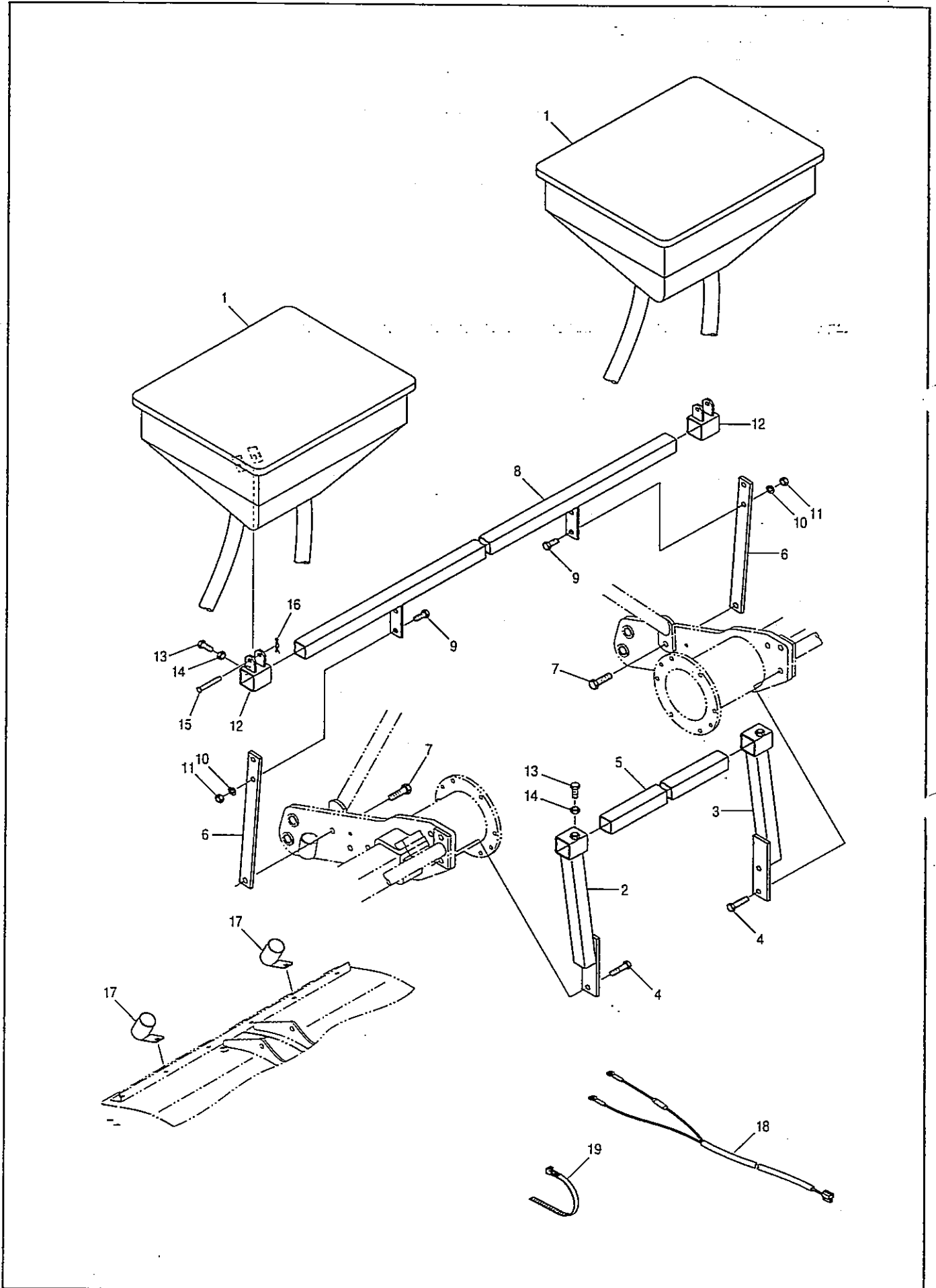
5. フレーム部

ラベル



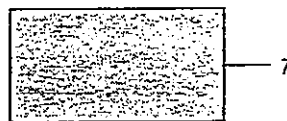
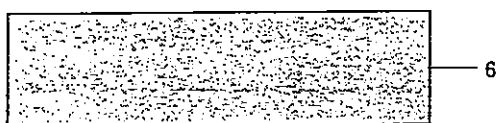
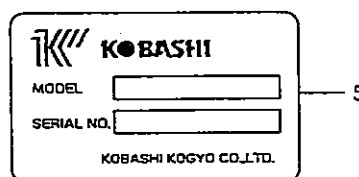
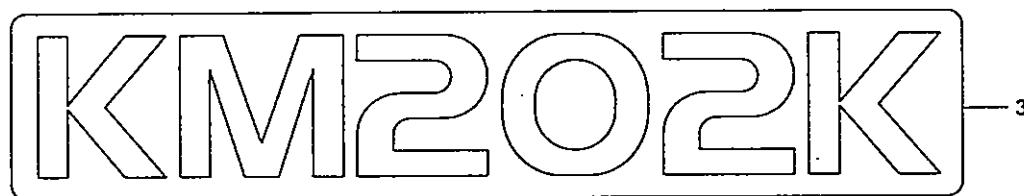
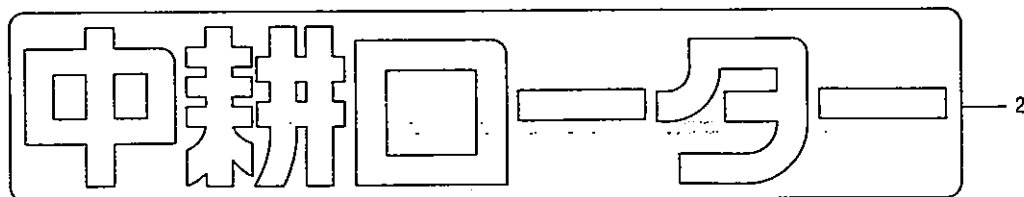
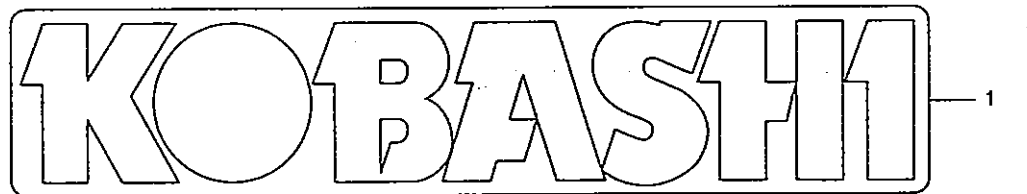
KM202KS

6. 施肥機部



KM202K(S)

7. ラベル



見出 番号	部品コード	部 品 名	規 格	1台分個数				実施機番	備 考
				K	KS				
1	9990611	KOBASHI		1	1			99900004000	
2	9990328	チュウコウローター		1	1			99900053000	
3	9992748	KM202K		1	1			99909841000	
4	9992747	NOS		1	1			99903053000	
5	9990702	キハンプレート		1	1			99900016000	
6	9990331	ハンシャテープ	30*112	2	2			99905076000	
7	9990898	ハンシャテープ	30*56	2	2			99905085000	

KOBASHI

小橋工業株式会社

〒701-0292 岡山市南区中畦684

インターネットでも弊社の情報がご覧いただけます。

<http://www.kobashiindustries.com>

■北海道営業所	〒071-1248	北海道上川郡鷹栖町8線西2号6番	☎ (0166) 49-0070
■東北営業所	〒024-0004	岩手県北上市村崎野13地割35-1	☎ (0197) 71-1160
■関東営業所	〒321-3325	栃木県芳賀郡芳賀町芳賀台47-1	☎ (028) 687-1600
■新潟営業所	〒942-0041	新潟県上越市安江477-1	☎ (025) 546-7747
■岡山営業所	〒701-0165	岡山市北区大内田727	☎ (086) 250-1833
■九州営業所	〒861-2236	熊本県上益城郡益城町広崎1586-8 2F	☎ (096) 286-0202