

小橋工業(株)のホームページ(以下、弊社サイト)においては、カタログ・取扱説明書・パーツリスト等の電子データの閲覧、ダウンロードのサービス(以下、本サービス)をご提供しております。

本サービスをご利用の際には、以下の注意事項をご確認ください。

電子データの取扱いについて

電子データの内容について

- 本サービスにおいては、弊社製品のカタログ、取扱説明書、パーツリスト等、製品に関する全ての印刷物を網羅するものではありません。
- カタログ、取扱説明書、パーツリストの内容は、製品の仕様変更などにより、予告なく変更される場合があります。その為、弊社サイト内に掲載される電子データの内容は、販売店等で配布、掲示されるカタログ、製品購入時に同梱する取扱説明書、印刷物として存在しているパーツリストの内容とは異なる場合がございます。

表記内容は、発行当時の情報であり、弊社純正部品の名称、小売単価、各営業所の名称、所在地などの情報が現在と異なる場合があります。

また、製品安全上の取り扱い、環境対応につきましては、製品販売時の法令、規制に適合するものであり、製品販売後の法令、規制の変更内容を反映していない場合があります。予めご了承ください。

著作権について

本サービス内の電子データにつきましては、弊社(小橋工業株式会社)が著作権その他知的財産権を保有します。無断で他のウェブサイトや印刷媒体に転載することや複製、翻訳等はできません。但し、お手持ちの製品ご使用の為、1部に限り印刷することができます。

保証について

弊社の製品保証、安全性の保証は製品付属の書面に基づく保証に限られており、弊社サイト内の電子データに基づく保証は提供いたしません。

お問合せについて

ご使用の製品の取り扱い及び、使用上の安全等に関するお問合せは、ご購入店にご相談頂きますよう、お願いいたします。

免責事項

弊社サイトのご利用に起因するソフトウェア、ハードウェア上の事故その他の損害等につきましても、一切の責任を負いません。

弊社サイトのご利用に際して生じたお客さまと第三者との間のトラブルにつきましては、一切責任を負いません。弊社サイトのサービスは予告なく中止、または内容や条件を変更する場合がございます。

以上

小橋工業株式会社

リヤーバケット

KMB 120S 120L

KMB 150S 150L



お 願 い

- 1.部品ご注文の際には型式・コード・品名・数量・機械番号をご明記ください。
- 2.部品は必ずコバシ純正部品をご使用願います。
- 3.改良のため、部品形状及び内容の一部を予告なく変更することがあります。

(市販の類似品を使用されると早期破損の原因となります。)

⚠ ご 注 意

1.パーツリストのご使用について

(1) 互換性の記号

旧←
新← } 新旧部品兼用可

旧←
新← } × 新旧部品兼用不可

旧←
新← } 矢印の方向のみに部品兼用可

(2) 実施機番の表示

新旧兼用不可部品と追加・廃止部品の実施機番を記載してあります。

また、イラスト図中に新旧の部品と実施機番を記載してあります。

2.ジョイント・オートヒッチアーム・ヒッチ・オプションの記載について

ジョイント総合版・オートヒッチアーム総合版・ヒッチ総合版・オプション総合版にて、変更を記載してあります。

最新の情報はそちらを参照ください。

なお、トラクタ装着の性格上、作業機機種・生産年式をわたる場合もあります。

ジョイント型式・オートヒッチアーム型式・ヒッチ型式・オプション型式を確認して、ご注文ください。

(作業機本体に属するジョイントは除く)

3.補用部品の塗装色について

現行量産機種の塗装色となっております。

在庫品につきましては生産時点の量産品塗装色となっております。

4.爪の記載について

爪は統廃合などにより、最新の情報は爪価格表を参照ください。

5.本パーツリストは改良のため予告なく変更することがあります。

補修用部品の供給年限について

この製品の補修部品の供給年限(期間)は、製造打ち切り後9年といたします。

従いまして、その後のご注文につきましては、在庫限りの供給とさせていただきます。

目 次

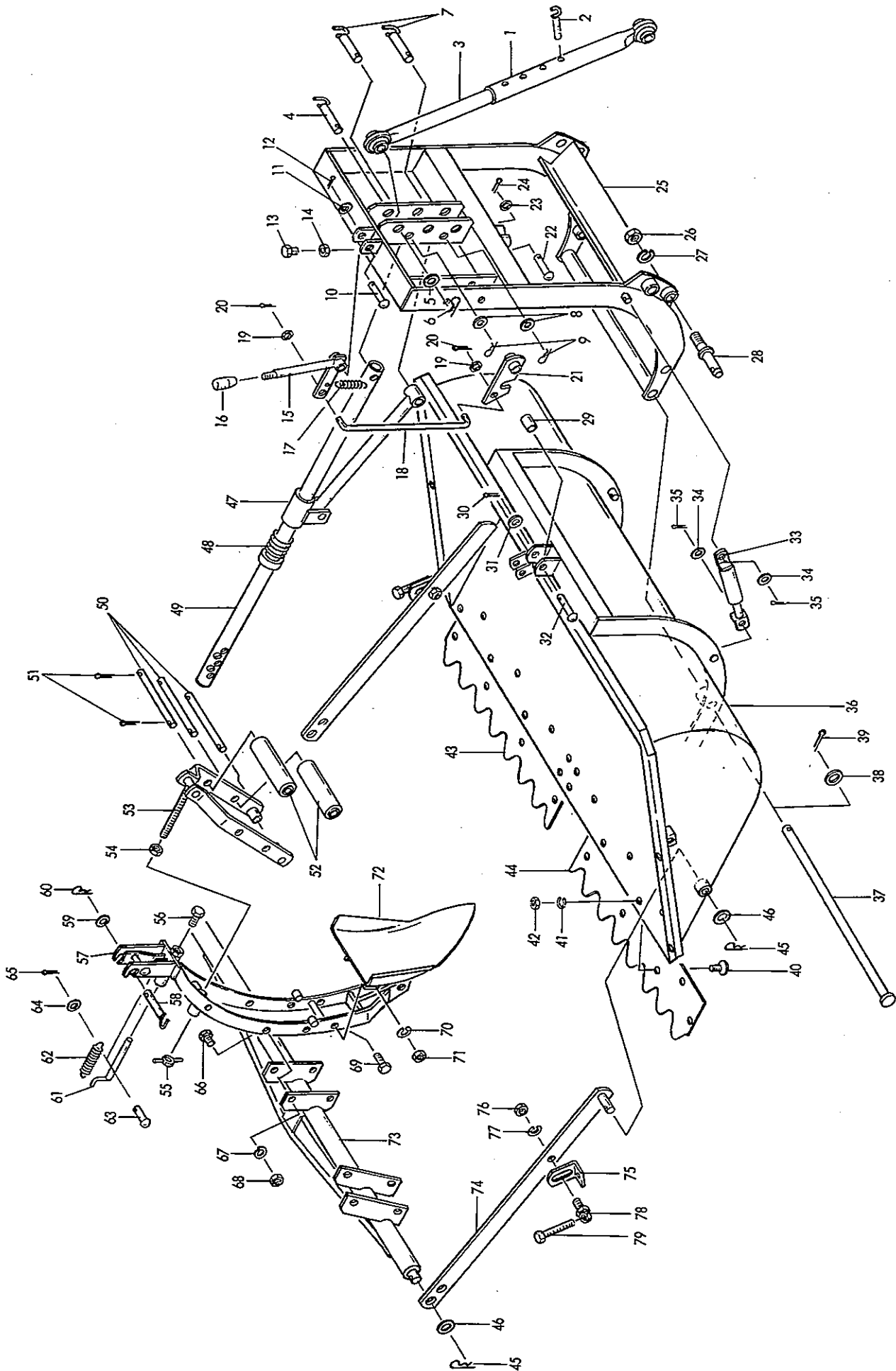
1. フレーム部 (KMB120S・120L)	1
2. フレーム部 (KMB150S・150L)	5

ご 注 意

1. この部品表は、コバン純正部品が記載されております。
2. 部品注文の際は必ず、使用機体番号、部品コード、部品名称、数量を明示してください。
3. 補修部品は必ず、コバン純正部品をご使用ください。
(市販品その他類似品を使用されますと、性能低下、早期破損の原因となります)
4. 本部品表は改良のため、予告なく変更する場合があります。

KMB120S·120L

1. フレーム部



KMB120S・120L

1. フレーム部 1/3

等級 RANK	見出番号 REFNo.	部品コード CODENo.	部 品 名		1台分個数 Qty/unit				標準小売価格 PRICE	備 考
			PART NAME	DESCRIPTION	120S	120L				
	1	798-0061	トップリンク A	439	1	1				79812011402
	2	798-0016	アジャストピン	∅12×80	1	1				79812011600
	3	798-0062	トップリンク B	449	1	1				79812011502
	4	798-0017	トップリンクピン	∅19×80	1	1				79812011701
	5	924-0020	ザガネ	M20	1	1				
	6	948-0120	Rピン	∅20	1	1				
	7	798-0031	セットピン	∅12×80	2	2				79812021600
	8	924-0012	ザガネ	M12	2	2				
	9	948-0012	Rピン	∅12	2	2				
	10	950-0206	テラーピン	∅12×60	1	1				
	11	924-0012	ザガネ	M12	1	1				
	12	930-0034	ワリピン	∅3×20	1	1				
	13	901-0156	ボルト	M10×20 P1.5	1	1				
	14	914-0511	ナット	M10 P1.5	1	1				
	15	798-0011	ロックハンドル		1	1				79812011100
	16	954-0022	グリップ	M10 P1.5	1	1				
	17	298-0023	ロッキングバネ		1	1				29804014000
	18	798-0012	コネクティングロッド		1	1				79812011200
	19	924-0008	ザガネ	M8	1	1				
	20	930-0012	ワリピン	∅2×15	1	1				
	21	798-0013	ロックプレート		1	1				79812011300
	22	950-0206	テラーピン	∅12×60	1	1				
	23	924-0012	ザガネ	M12	1	1				
	24	930-0034	ワリピン	∅3×20	1	1				
	25	798-0004	キャリングフレーム		1	1				79812010412
	26	929-0036	Uナット	M20 P2.5	2	2				
	27	921-0020	Sワッシャ	M20	2	2				
	28	221-0058	ヒッチピン		2	2				22104022030
	29	798-0003	ストッパーローラー		1	1				79812010300
	30	930-0034	ワリピン	∅3×20	1	1				
	31	924-0012	ザガネ	M12	1	1				
	32	950-0206	テラーピン	∅12×60	1	1				
	33	798-0006	アブソーパー		1	1				79812010602

KMB120S・120L

1. フレーム部 2/3

等級 RANK	見出番号 REFNo.	部品コード CODENo.	部 品 名		1台分個数 Qty/unit					標準小売価格 PRICE	備 考	
			PART NAME	DESCRIPTION	120S	120L						
	34	924-0016	ザガネ	M16	4	4						
	35	930-0035	ワリピン	φ3×25	4	4						
	36	798-0001	バケット		1	1					79812010101	
	37	798-0005	シテンピン	φ17×583	1	1					79812010500	
	38	924-0020	ザガネ	M20	1	1						
	39	930-0056	ワリピン	φ5×35	1	1						
	40	907-0606	サラネジ	M8×20 P1.25	16	16						
	41	921-0008	Sワッシャ	M8	16	16						
	42	914-0507	ナット	M8 P1.25	16	16						
	43	798-0037	バケットツメ R		1	1					79812010200	
	44	798-0038	バケットツメ L		1	1					79812010200	
	45	948-0016	Rピン	φ16	—	4						
	46	924-0016	ザガネ	M16	—	4						
	47	798-0029	アジャストキャリアフレーム		—	1					79812021300	
	48	798-0030	スプリング		—	1					79812021400	
	49	798-0028	キャリングアーム		—	1					79812021214	
	50	798-0034	ローラーシャフト	φ9×182	—	3					79812021900	
	51	930-0034	ワリピン	φ3×20	—	6						
	52	798-0033	ローラー		—	2					79812021800	
	53	798-0032	ローラーフレーム		—	1					79812021700	
	54	914-0514	ナット	M12 P1.75	—	1						
	55	798-0021	ガイドチョウセツナット		—	1					79812020500	
	56	901-0213	ボルト	M12×55 P1.75	—	1						
	57	798-0019	ブラウマウントフレーム		—	1					79812020211	
	58	798-0031	セットピン	φ12×80	—	1					79812021600	
	59	924-0012	ザガネ	M12	—	1						
	60	948-0012	Rピン	φ12	—	1						
	61	798-0023	チョウセツロッド		—	1					79812020701	
	62	798-0022	スプリング		—	1					79812020602	
	63	950-0105	テーラーピン	φ8×35	—	1						
	64	924-0008	ザガネ	M8	—	1						
	65	930-0012	ワリピン	φ2×15	—	1						
	66	901-0158	ボルト	M10×30 P1.5	—	4						

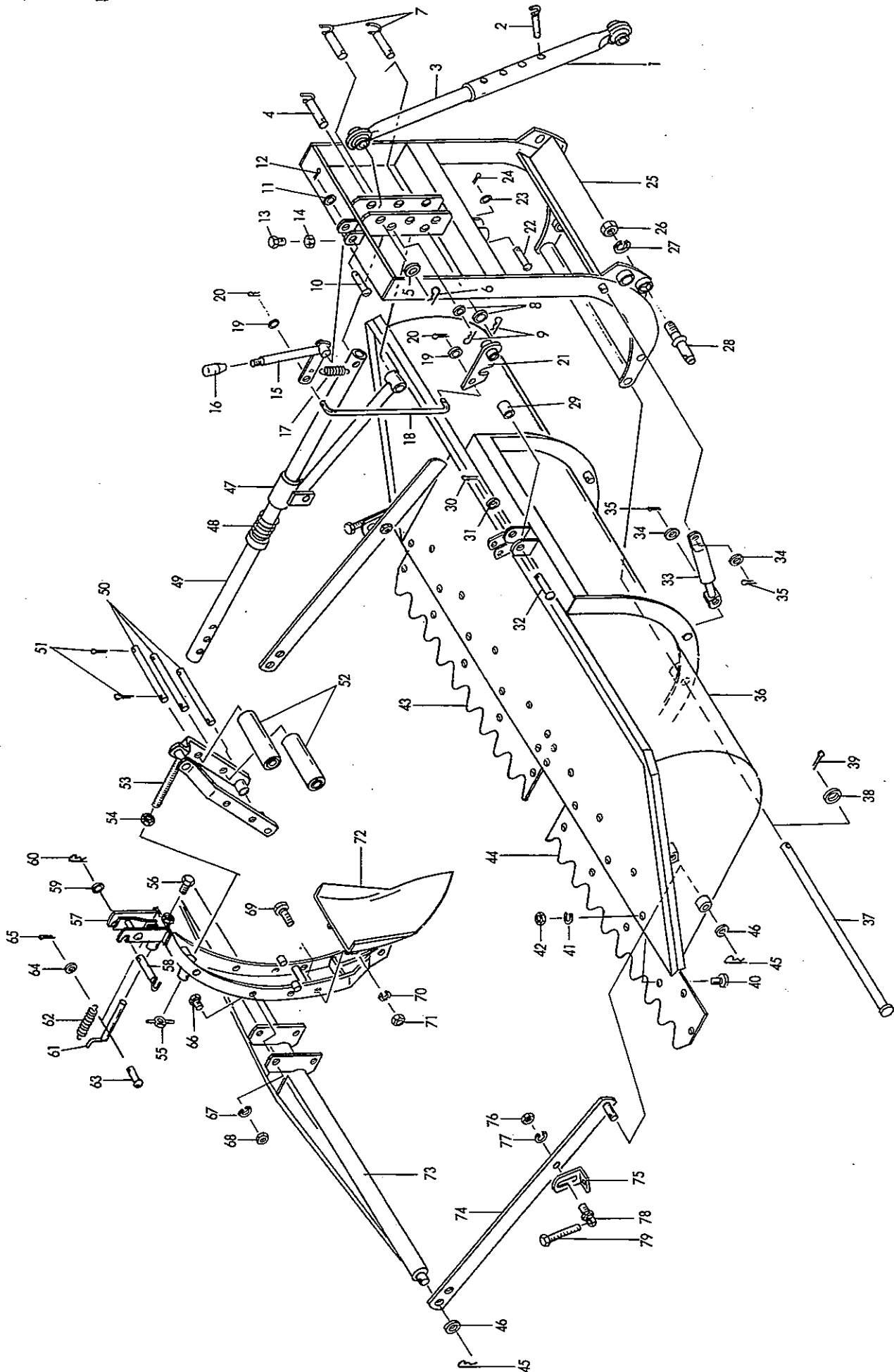
KMB120S・120L

1. フレーム部 3/3

等級 RANK	見出番号 REFNo.	部品コード CODENo.	部 品 名		1台分個数 Qty/unit				標準小売価格 PRICE	備 考
			PART NAME	DESCRIPTION	120S	120L				
	67	921-0010	Sワッシャ	M10	—	4				
	68	914-0511	ナット	M10 P1.5	—	4				
	69	901-0158	ボルト	M10×30 P1.5	—	3				
	70	921-0010	Sワッシャ	M10	—	3				
	71	914-0511	ナット	M10 P1.5	—	3				
	72	798-0020	ブラウ		—	1				79812020413
	73	798-0018	セッティングビーム		—	1				79812020111
	74	798-0024	アーム		—	2				79812020801
	75	798-0025	アジャストブラケット		—	2				79812020900
	76	914-0514	ナット	M12 P1.75	—	2				
	77	921-0012	Sワッシャ	M12	—	2				
	78	798-0026	アジャストボルト		—	2				79812021000
	79	798-0027	ボルト		—	2				79812021100

KMB150S・150L

2. フレーム部



KMB150S・150L

2. フレーム部 1/3

等級 RANK	見出番号 REFNo.	部品コード CODENo.	部 品 名 PART NAME	DESCRIPTION	1台分個数 Qty/unit				標準小売価格 PRICE	備 考
					150S	150L				
	1	798-0061	トップリンク A	439	1	1				79812011402
	2	798-0016	アジャストピン	∅12×80	1	1				79812011600
	3	798-0062	トップリンク B	449	1	1				79812011502
	4	798-0017	トップリンクピン	∅19×80	1	1				79812011701
	5	924-0020	ザガネ	M20	1	1				
	6	948-0120	Rピン	∅20	1	1				
	7	798-0031	セットピン	∅12×80	2	2				79812021600
	8	924-0012	ザガネ	M12	2	2				
	9	948-0012	Rピン	∅12	2	2				
	10	950-0206	テラーピン	∅12×60	1	1				
	11	924-0012	ザガネ	M12	1	1				
	12	930-0034	ワリピン	∅3×20	1	1				
	13	901-0156	ボルト	M10×20 P1.5	1	1				
	14	914-0511	ナット	M10 P1.5	1	1				
	15	798-0011	ロックハンドル		1	1				79812011100
	16	954-0022	グリップ	M10 P1.5	1	1				
	17	298-0023	ロッキングバネ		1	1				29804014000
	18	798-0012	コネクティングロッド		1	1				79812011200
	19	924-0008	ザガネ	M8	1	1				
	20	930-0012	ワリピン	∅2×15	1	1				
	21	798-0013	ロックプレート		1	1				79812011300
	22	950-0206	テラーピン	∅12×60	1	1				
	23	924-0012	ザガネ	M12	1	1				
	24	930-0034	ワリピン	∅3×20	1	1				
	25	798-0058	キャリングフレーム		1	1				79815010400
	26	929-0036	Uナット	M20 P2.5	2	2				
	27	921-0020	Sワッシャ	M20	2	2				
	28	221-0058	ヒッチピン		2	2				22104022030
	29	798-0003	ストッパーローラー		1	1				79812010300
	30	930-0034	ワリピン	∅3×20	1	1				
	31	924-0012	ザガネ	M12	1	1				
	32	950-0206	テラーピン	∅12×60	1	1				
	33	798-0006	アブソーパー		2	2				79812010602

KMB150S・150L

2. フレーム部 2/3

等級 RANK	見出番号 REFNo.	部品コード CODENo.	部 品 名 PART NAME	DESCRIPTION	1台分個数 Qty/unit				標準小売価格 PRICE	備 考
					150S	150L				
	34	924-0016	ザガネ	M16	4	4				
	35	930-0035	ワリピン	φ3×25	4	4				
	36	798-0055	バケット		1	1				79815010100
	37	798-0005	シテンピン	φ17×583	1	1				79812010500
	38	924-0020	ザガネ	M20	1	1				
	39	930-0056	ワリピン	φ5×35	1	1				
	40	907-0606	サラネジ	M8×20 P1.25	20	20				
	41	921-0008	Sワッシャ	M8	20	20				
	42	914-0507	ナット	M8 P1.25	20	20				
	43	798-0056	バケットツメ R		1	1				79815010200
	44	798-0057	バケットツメ L		1	1				79815010200
	45	948-0016	Rピン	φ16	—	4				
	46	924-0016	ザガネ	M16	—	4				
	47	798-0029	アジャストキャリアアーム		—	1				79812021300
	48	798-0030	スプリング		—	1				79812021400
	49	798-0060	キャリングアーム		—	1				79815021200
	50	798-0034	ローラージャフト	φ9×182	—	3				79812021900
	51	930-0034	ワリピン	φ3×20	—	6				
	52	798-0033	ローラー		—	2				79812021800
	53	798-0032	ローラーフレーム		—	1				79812021700
	54	914-0514	ナット	M12 P1.75	—	1				
	55	798-0021	ガイドチョウセツナット		—	1				79812020500
	56	901-0213	ボルト	M12×55 P1.75	—	1				
	57	798-0019	ブラウマウントフレーム		—	1				79812020211
	58	798-0031	セツピン	φ12×80	—	1				79812021600
	59	924-0012	ザガネ	M12	—	1				
	60	948-0012	Rピン	φ12	—	1				
	61	798-0023	チョウセツロッド		—	1				79812020701
	62	798-0022	スプリング		—	1				79812020602
	63	950-0105	テラーピン	φ8×35	—	1				
	64	924-0008	ザガネ	M8	—	1				
	65	930-0012	ワリピン	φ2×15	—	1				
	66	901-0158	ボルト	M10×30 P1.5	—	4				

KMB150S・150L

2. フレーム部 3/3

等級 RANK	見出番号 REFNo.	部品コード CODENo.	部 品 名 PART NAME DESCRIPTION		1台分個数 Qty/unit				標準小売価格 PRICE	備 考
					150S	150L				
	67	921-0010	Sワッシャ	M10	-	4				
	68	914-0511	ナット	M10 P1.5	-	4				
	69	901-0158	ボルト	M10×30 P1.5	-	3				
	70	921-0010	Sワッシャ	M10	-	3				
	71	914-0511	ナット	M10 P1.5	-	3				
	72	798-0020	ブラウ		-	1				79812020413
	73	798-0059	セッティングビーム		-	1				79815020100
	74	798-0024	アーム		-	2				79812020801
	75	798-0025	アジャストブラケット		-	2				79812020900
	76	914-0514	ナット	M12 P1.75	-	2				
	77	921-0012	Sワッシャ	M12	-	2				
	78	798-0026	アジャストボルト		-	2				79812021000
	79	798-0027	ボルト		-	2				79812021100

KOBASHI

小橋工業株式会社

〒701-0292 岡山市南区中畦684

☎ (086) 298-3112

インターネットでも弊社の情報をご覧いただけます。

<http://www.kobashikogyo.com>

■北海道営業所	〒071-1248	北海道上川郡鷹栖町8線西2号6番	☎ (0166) 49-0070
■東北営業所	〒024-0004	岩手県北上市村崎野13地割35-1	☎ (0197) 71-1160
■関東営業所	〒321-3325	栃木県芳賀郡芳賀町芳賀台47-1	☎ (028) 687-1600
■新潟営業所	〒942-0041	新潟県上越市安江477-1	☎ (025) 546-7747
■岡山営業所	〒701-0165	岡山市北区大内田727	☎ (086) 250-1833
■九州営業所	〒861-2236	熊本県上益城郡益城町広崎1586-8 2F	☎ (096) 286-0202