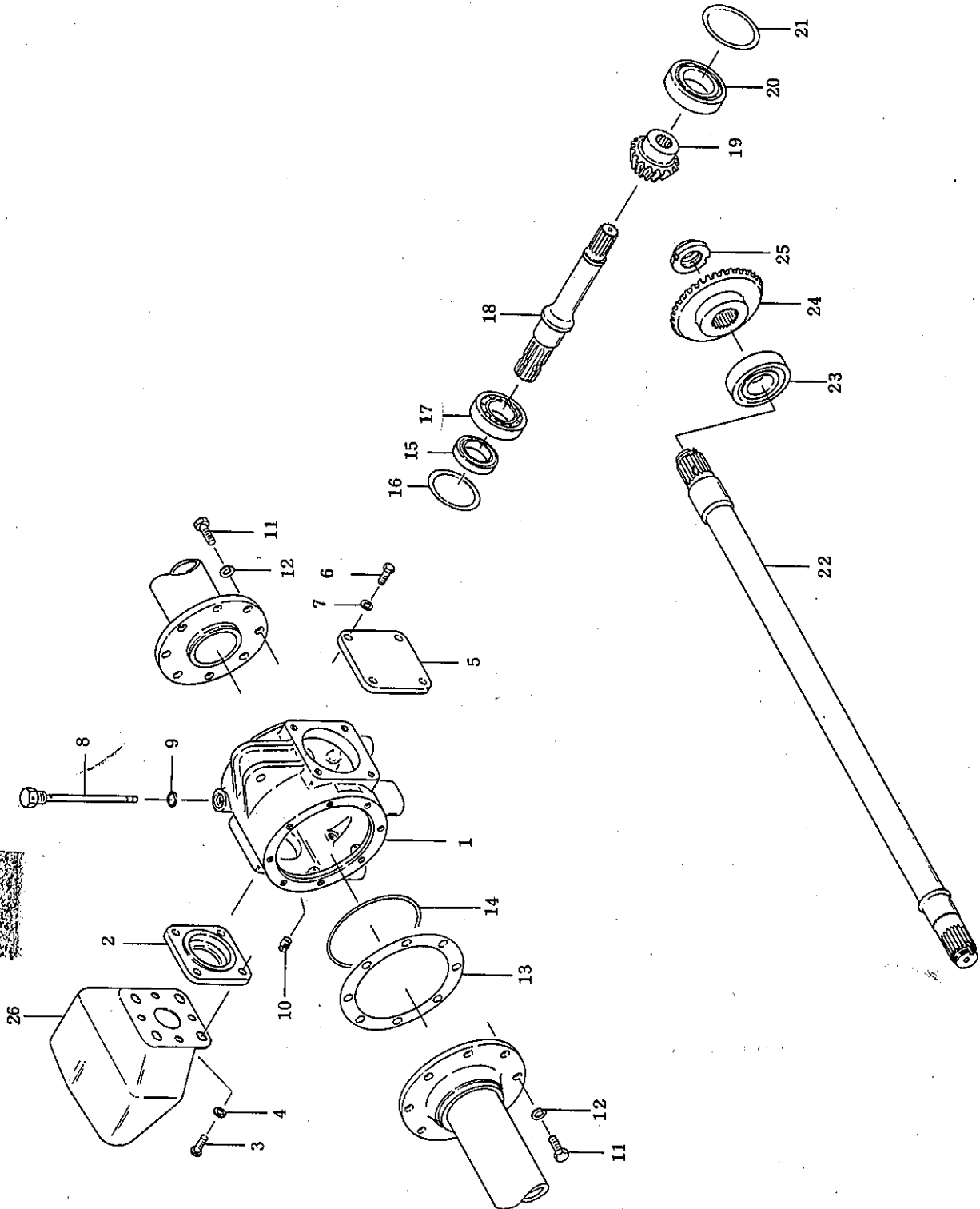


**P** 281AB  
201ABS · 241ABS  
261ABS · 281ABS

D-14B8

281AB  
**P** 201ABS·241ABS  
 261ABS·281ABS

1. ギヤー駆動部



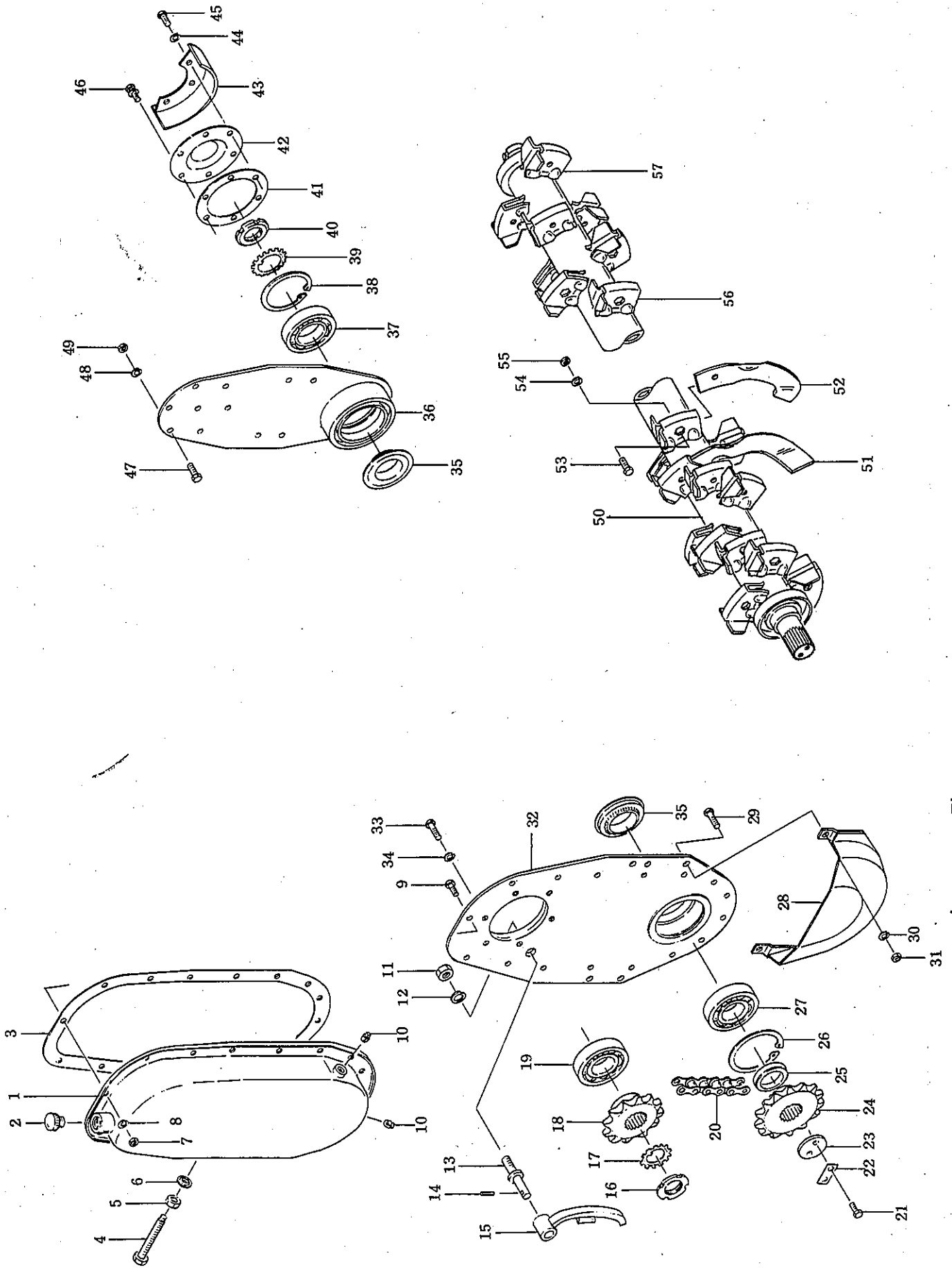
281AB  
P 201ABS·241ABS  
261ABS·281ABS

I. ギヤ-駆動部 1/1

等級 RANK	見出番号 REFNo.	部品コード CODENo.	部 品 名 PART NAME	DESCRIPTION	I 台分個数 Qty/unit					標準小売単価 PRICE	備 考
					201	241	261	281	27 期 存 在		
C	1	470-0019	ギヤ-ケース		1	1	1	1	4 4		47052210501
C	2	259-0005	フロントカバー		1	1	1	1	12-12		25901003010
	3	901-0157	ボルト	M10×25 P1.5	4	4	4	4			
	4	921-0010	Sワッシャ	M10	4	4	4	4			
C	5	259-0011	リヤカバー		1	1	1	1	14 14		25901007020
	6	901-0157	ボルト	M10×25 P1.5	4	4	4	4			
	7	921-0010	Sワッシャ	M10	4	4	4	4			
	8	311-0016	オイルゲージ		1	1	1	1	48 8		31101015022
	9	936-1016	Oリング	P16	1	1	1	1	73		
	10	945-0005	ドレンプラグ	PT3/8	1	1	1	1			
	11	901-1208	ボルト	M12×30 P1.75 8T	16	16	16	16			
	12	921-0012	Sワッシャ	M12	16	16	16	16			
C	13	235-0013	フレームパイプシム	φ151×φ200 (0.1, 0.2, 0.3, 0.5)					X X		23501009000
	14	936-2145	Oリング	Q145	1	1	1	1	192		
	15	935-0214	オイルシール	TC406212	1	1	1	1	233		
	16	012-0037	シム	φ65×φ79.5 (0.1, 0.2, 0.3, 0.5, 1.0)					15 197		
	17	938-0226	ベアリング	6208	1	1	1	1	2		
C	18	259-0007	ピニオンシャフト		1	1	1	1	15 24		25901004070
C	19	141-0017	ピニオン11		1	1	1	1	107 48		14101021030
	20	938-0231	ベアリング	6210	1	1	1	1	44		
C	21	012-0041	シム	φ75×φ89.5 (0.1, 0.2, 0.3, 0.5, 1.0)					98 13		
C	22	270-0007	ベベルシャフト		1				17 17		27001003021
		298-0005	"			1			8 13		29801003021
		470-0069	"				1		10 14		47062210300
		299-0005	"				1		7 21		29901003021
	23	938-0251	ベアリング	6308RS	1	1	1	1	99		
C	24	141-0029	ベベル20		1	1	1	1	86 76		14101028000
B	25	259-0008	ロックナット	M35 P1.5 ヒダリ	1	1	1	1	114 26		25901005020
C	26	270-0006	セフティカバー		1	1	1	1	130 129		27001003000

**P** 281AB  
 201ABS·241ABS  
 261ABS·281ABS

2. チェン駆動部



281AB  
P 201ABS·241ABS  
261ABS·281ABS

2. チェン駆動部 1/2

等級 RANK	見出番号 REFNo.	部品コード CODENo.	部 品 名 PART NAME	部 品 名 DESCRIPTION	1台分個数 Qty/unit					標準小売単価 PRICE	備 考
					201	241	261	281	27 期 座 (28)		
C	1	259-0036	チェンカバー		1	1	1	1	26	139	25902006061
	2	953-0003	オイルキャップ	M20 P1.5	1	1	1	1			
B	3	259-0034	チェンカバーパッキン		1	1	1	1	343	257	25902005032
B	4	221-0027	テンションボルト	M14×85 P1.5	1	1	1	1	144	77	22102013000
	5		ナット	M14 P1.5	1	1	1	1			
B	6	226-0001	シールワッシャ	M14	1	1	1	1	0	0	22602001000
	7	914-0507	ナット	M8 P1.25	16	16	16	16			
	8	921-0008	Sワッシャ	M8	16	16	16	16			
	9	900-0043	ボルト	M8×20 P1.25	16	16	16	16			
	10	945-0004	ドレンプラグ	PT1/4	2	2	2	2			
	11	914-0519	ナット	M16 P1.5	1	1	1	1			
	12	921-0016	Sワッシャ	M16	1	1	1	1			
C	13	238-0057	テンションナーピン		1	1	1	1	25	97	23802011000
	14	932-0630	スプリングピン	∅6×30	1	1	1	1			
B	15	470-0023	テンションナー		1	1	1	1	13	30	47052220200
	16	939-0107	キクナット	ANO7	1	1	1	1			
	17	940-0007	キクザガネ	AWO7	1	1	1	1			
C	18	259-0047	スプロケット12		1	1	1	1	3	20	25902013000
	19	938-0251	ベアリング	6308RS	2	2	2	2	99		
	20	9440029	チェン	#80, 38ℓ	1	1	1	1	119		
	21	901-1106	ボルト	M8×20 P1.25 8T	2	2	2	2			
B	22	280-0014	ロックプレート		1	1	1	1	26	49	28002009020
C	23	280-0012	オサエイタ		1	1	1	1	120	31	28002008000
C	24	259-0048	スプロケット14		1	1	1	1	2	27	25902014010
C	25	328-0042	スプロケットカラー	∅4.05×∅55×5.9	1	1	1	1	0	17	32802004000
	26	937-2090	ストップリング	H90	1	1	1	1	14		
	27	938-0249	ベアリング	6308	1	1	1	1			
B	28	259-0037	チェンケースシューズ		1	1	1	1	15	174	25902007056
	29	901-0158	ボルト	M10×30 P1.5	2	2	2	2			
	30	921-0010	Sワッシャ	M10	2	2	2	2			
	31	914-0511	ナット	M10 P1.5	2	2	2	2			
C	32	470-0021	チェンケースプレート		1	1	1	1	9	9	47052220100

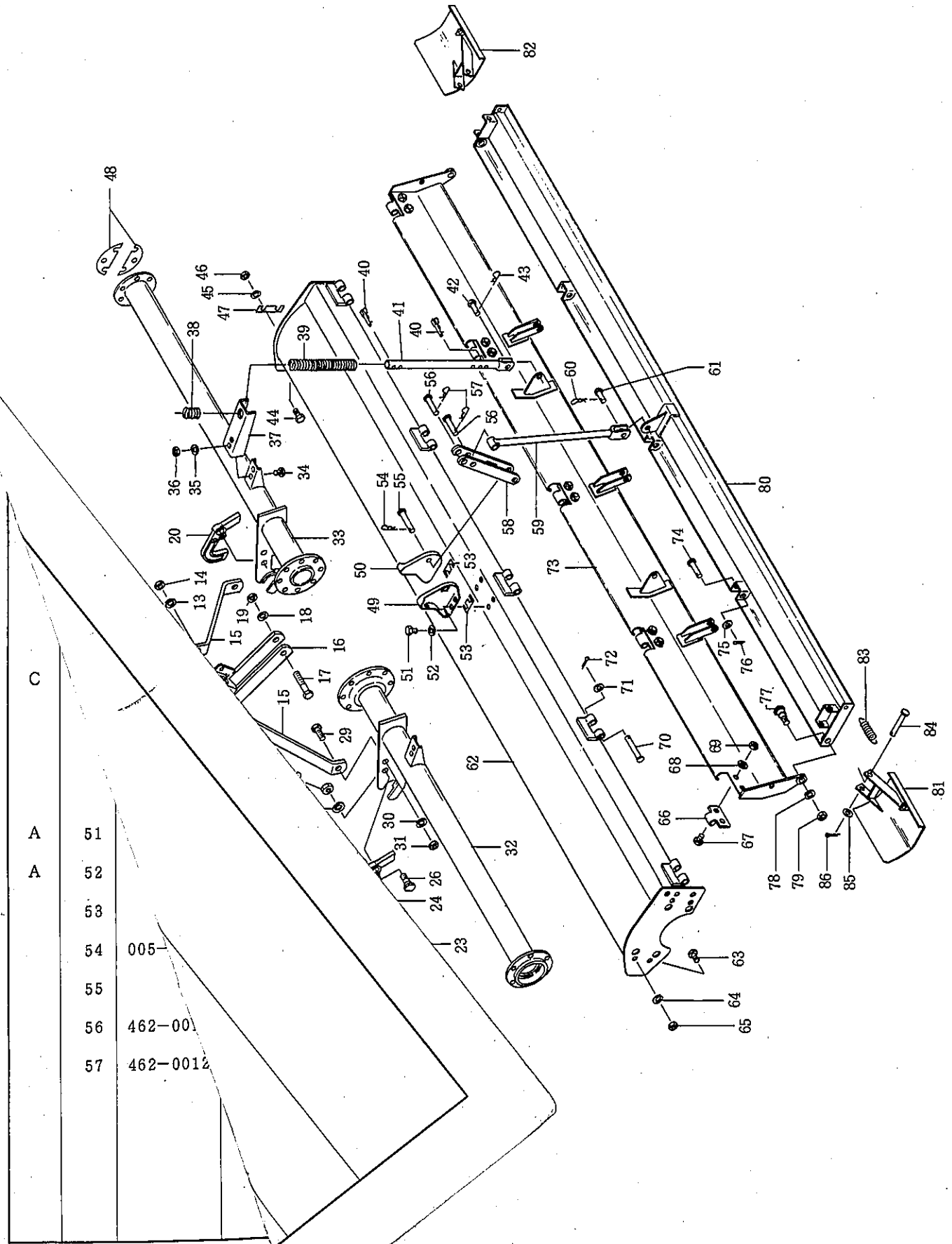
281AB  
**P** 201ABS·241ABS  
 261ABS·281ABS

2. チェン駆動部 2/2

等級 RANK	見出番号 REFNo.	部品コード CODENo.	部 品 名 PART NAME DESCRIPTION	1台分個数 Qty./unit					標準小売単価 PRICE	備 考
				201	241	261	281	27 期 注 (2A)		
	33	901-1157	ボルト M10×25 P1.5 8T	6	6	6	6			25902008122
	34	921-0010	Sワッシャ M10	6	6	6	6			
	35	935-0001	ジクツキシール QLF50,78,105,165	2	2	2	2			
C	36	259-0039	サポートハウジング	1	1	1	1	35-54		
	37	938-0230	ベアリング 6209	1	1	1	1			
	38	937-2085	ストップリング H85	1	1	1	1			25902009020
	39	940-0008	キクザガネ AW08	1	1	1	1			29802002010
	40	939-0208	キクナット AN08ヒダリ	1	1	1	1			25902011131
B	41	259-0042	サポートカバーパッキン	1	1	1	1	130-447		
C	42	298-0007	サポートカバー	1	1	1	1	24-13		
B	43	259-0046	サポートシューズ	1	1	1	1	82-76		
	44	921-0008	Sワッシャ M8	3	3	3	3			
	45	901-0106	ボルト M8×20 P1.25	3	3	3	3			
	46	900-0003	ザガネボルト M8×13 P1.25	3	3	3	3			
	47	901-1158	ボルト M10×30 P1.5 8T	6	6	6	6			
	48	921-0010	Sワッシャ M10	6	6	6	6			
	49	914-0010	ナット M10 P1.5 6T	6	6	6	6			
C	50	470-0005	ツメジク	1				x 5		47032230103
		470-0024	"		1			4 19.		47052230102
		470-0070	"			1		2 4.		47062230104
		470-0083	"				1	6 11.		47072230102
A	51	47222	シロカキヅメ L G175ML	25	31	37	37			
A	52	47221	" R G175MR	25	31	37	37			
	53		ボルト M10×25 P1.25 8T	50	62	74	74			
	54	005-0001	Sワッシャ M10	50	62	74	74	2400		
	55		ナット M10 P1.5 6T	50	62	74	74			
	56	462-0011	ブラケット R					67 0		46280030500
	57	462-0012	ブラケット L					100 0		46280030600

# P281AB

## 3. フレーム部



# P281AB

## 3. フレーム部 1/3

等級 RANK	見出番号 REFNo.	部品コード CODENo.	部 品 名 PART NAME	DESCRIPTION	台分個数 Qty/unit				標準小売単価 PRICE	備 考
					281AB	27 期 在				
C	1	470-0039	ストッパーハンドル		1	2	6			47052241201
C	2	470-0056	バネ		1	149	106			47052242900
C	3	470-0055	カラー		1	11	151			47052242801
	4	901-0164	ボルト	M10×60 P1.5	1					
	5	914-0511	ナット	M10 P1.5	1					
C	6	470-0091	ストッパー		1		5			47052240901
	7	914-0514	ナット	M12 P1.75	1					
C	8	470-0040	シテンボルト		1		0			47052241300
C	9	470-0041	コントロールロッド		1		3			47052241401
	10	951-0151	リビングピン	∅10	1					
B	11	259-0079	トップリンクピン		1		85			25904020010
	12	901-0276	ボルト	M14×120 P2.0	1					
	13	921-0014	Sワッシャ	M14	1					
	14	914-0517	ナット	M14 P2.0	1					
C	15	298-0009	マストステー		2		17			29804001020
C	16	470-0038	トップマスト		1		6			47052241101
	17	901-0271	ボルト	M14×95 P2.0	1					
	18	921-0014	Sワッシャ	M14	1					
	19	914-0517	ナット	M14 P2.0	1					
C	20	470-0049	オートヒッチフック		2		22			47052242301
	21	914-0511	ナット	M10 P1.5	2					
C	22	298-0022	フックピン		2		143			29804013000
C	23	298-0023	ロッキングバネ		2		84			29804014000
	24	937-3007	ストップリング	E7	2					
C	25	470-0051	ピン		2		150			47052242402
C	26	298-0015	フックシテンピン		2		117			29807007010
	27	921-0016	Sワッシャ	M16	2					
	28	914-0519	ナット	M16 P1.5	2					
	29	901-0261	ボルト	M14×45 P2.0	2					
	30	921-0014	Sワッシャ	M14	2					
	31	914-0517	ナット	M14 P2.0	2					
C	32	470-0010	フレームパイプL		1	X	0			48072210200



# P281AB

## 3. フレーム部 2/3

等級 RANK	見出番号 REFNo.	部品コード CODENo.	部 品 名 PART NAME	DESCRIPTION	台分個数 Qty/unit				標準小売単価 PRICE	備 考
					281AB	27期在				
C	33	470-0081	フレームパイプR		1	X	0			47072210100
	34	901-1157	ボルト M10×25 P1.5 8T		4					
	35	921-0010	Sワッシャ M10		4					
	36	914-0014	ナット M10 P1.5 6T		4					
C	37	470-0064	エプロンフック		2	4	0			47052243700
C	38	470-0047	コンプレッションスプリング1		2	304	382			47052242000
C	39	470-0048	コンプレッションスプリング2		2	105	106			47052242100
C	40	248-0020	ロッドセットピン		4		1403			24804019010
C	41	470-0046	コンプレッションロッド		2	74	41			47052241900
C	42	161-0013	テラーピン Ø10×35		2		3			16104017000
	43	948-0010	Rピン Ø10		2					
	44	901-0157	ボルト M10×25 P1.5		4					
	45	921-0010	Sワッシャ M10		4					
	46	914-0511	ナット M10 P1.5		4					
B	47	298-0021	サポートスペーサー			X	0			29804012000
B	48	265-0007	フレームパイプスペーサー			X	0			26504010000
B	49	470-0030	アームザL		1	15	30			47052240501
B	50	470-0029	アームザR		1	20	35			47052240401
	51	901-0156	ボルト M10×20 P1.5		4					
	52	921-0010	Sワッシャ M10		4					
B	53	470-0065	シム		2		0			47052243800
	54	948-0014	Rピン Ø14		1					
C	55	201-0037	ピン Ø14×85		1		0			20104128000
C	56	201-0036	ピン Ø14×65		1		5			20104127000
	57	948-0014	Rピン Ø14		2					
C	58	201-0031	スイングアーム		1	17	17			20104122030
C	59	470-0042	アンダーストッパー		1	15	31			47052241500
	60	948-0012	Rピン Ø12		1					
	61	950-0201	テラーピン Ø12×35		1					
C	62	470-0084	シールドカバー		1		1			47072240101
	63	901-0157	ボルト M10×25 P1.5		2					
	64	921-0010	Sワッシャ M10		2					

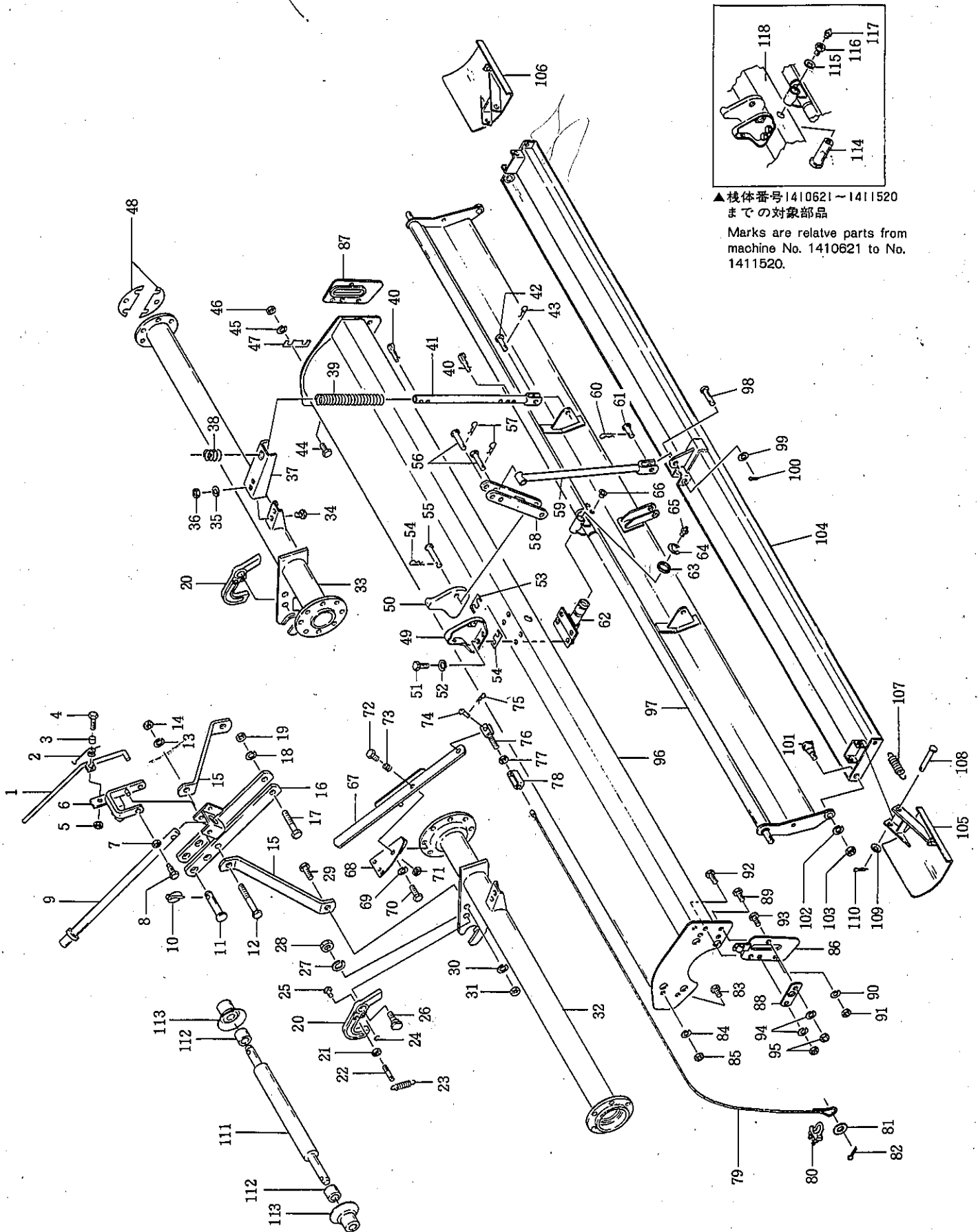
# P281AB

3. フレーム部 3/3

等級 RANK	見出番号 REFNo.	部品コード CODENo.	部 品 名 PART NAME	DESCRIPTION	1台分個数 Qty/unit				標準小売単価 PRICE	備 考
					281 AB	27 期 在				
	65	914-0511	ナット	M10 P1.5	2					
B	66	360-0044	エプロンヒンジ		5	579	116			36004003020
	67	901-0157	ボルト	M10×25 P1.5	10					
	68	921-0010	Sワッシャ	M10	10					
	69	914-0511	ナット	M10 P1.5	10					
B	70	141-0074	ヒンジピン		5	904				14104029000
	71	924-0012	ザガネ	M12	5					
	72	930-0034	ワリピン	∅3×20	5					
C	73	470-0085	エプロン		1	3	2			47072240601
	74	950-0206	テラーピン	∅12×60	3					
	75	924-0012	ザガネ	M12	3					
	76	930-0034	ワリピン	∅3×20	3					
C	77	298-0015	フックシテンピン		2	117				29804007010
	78	921-0016	Sワッシャ	M16	2					
	79	914-0519	ナット	M16 P1.5	2					
B	80	470-0086	レベラー	2798	1	5	4			47072241601
B	81	470-0045	エクステンションレベラー-L		1	16	9			47052241801
B	82	470-0044	エクステンションレベラー-R		1	16	9			47052241701
C	83	328-0070	ロックバネ		2	257	328			32804036000
C	84	141-0074	ヒンジピン		2	904				14104029000
	85	924-0012	ザガネ	M12	2					
	86	930-0034	ワリピン	∅3×20	2					
C	87	298-0031	オートヒッチバー		1	6	26			29804022000
C	88	298-0032	オートヒットカラー		2	64	43			29804023000
C	89	298-0033	カラー		2	0	0			29804024010

4. フレーム部

P 201ABS・241ABS  
261ABS・281ABS



▲ 機体番号1410621~1411520  
までの対象部品

Marks are relative parts from  
machine No. 1410621 to No.  
1411520.

P 201ABS・241ABS  
261ABS・281ABS

4 フレーム部 1/5

等級 RANK	見出番号 REFNo.	部品コード CODENo.	部 品 名 PART NAME	DESCRIPTION	I 台分個数 Qty/unit					標準小売単価 PRICE	備 考
					201 ABS	241 ABS	261 ABS	281 ABS	27 期 在		
C	1	470-0039	ストッパーハンドル		1	1	1	1	260		47052241201
C	2	470-0056	バネ		1	1	1	1	144/106		47052242900
C	3	470-0055	カラー	φ10×φ13.8×13	1	1	1	1	11/157		47052242801
	4	901-0164	ボルト	M10×60 P1.5	1	1	1	1			
	5	914-0511	ナット	M10 P1.5	1	1	1	1			
C	6	470-0091	ストッパー		1	1	1	1	750		47052240902
	7	914-0514	ナット	M12 P1.75	1	1	1	1			
C	8	470-0040	シテンボルト		1	1	1	1	3300		47052241300
C	9	470-0041	コントロールロッド		1	1	1	1	1250		47052241401
	10	951-0151	リングピン	φ10	1	1	1	1			
B	11	259-0079	トップリンクピン		1	1	1	1	9985		25904020010
	12	901-0276	ボルト	M14×120 P2.0	1	1	1	1			
	13	921-0014	Sワッシャ	M14	1	1	1	1			
	14	914-0517	ナット	M14 P2.0	1	1	1	1			
C	15	298-0009	マストステー		2	2	2	2	1717		29804001020
C	16	470-0038	トップマスト		1	1	1	1	66		47052241100
	17	901-0271	ボルト	M14×95 P2.0	1	1	1	1			
	18	921-0014	Sワッシャ	M14	1	1	1	1			
	19	914-0517	ナット	M14 P2.0	1	1	1	1			
C	20	470-0049	オートヒッチフック		2	2	2	2	1522		47052242301
	21	914-0511	ナット	M10 P1.5	2	2	2	2			
C	22	298-0022	フックピン		2	2	2	2	18/143		29804013000
C	23	298-0023	ロッキングバネ		2	2	2	2	7884		29804014000
	24	937-3007	ストップリング	E7	2	2	2	2	91		
C	25	470-0051	ピン		2	2	2	2	154/150		47052242402
C	26	298-0015	フックシテンピン		2	2	2	2	33/117		29804007010
	27	921-0016	Sワッシャ	M16	2	2	2	2			
	28	914-0519	ナット	M16 P1.5	2	2	2	2			
	29	901-1261	ボルト	M14×45 P2.0	2	2	2	2			
	30	921-0014	Sワッシャ	M14	2	2	2	2			
	31	914-0517	ナット	M14 P2.0	2	2	2	2			
C	32	470-0004	フレームパイプL		1				X0		47032210200

P 201ABS・241ABS  
261ABS・281ABS

4 フレーム部 2/5

等級 RANK	見出番号 REFNo.	部品コード CODENo.	部 品 名 PART NAME DESCRIPTION	1台分個数 Qty/unit				7 期 在	標準小売単価 PRICE	備 考
				201 ABS	241 ABS	261 ABS	281 ABS			
C	32	470-0015	フレームパイプL		1			X 0	47052210200	
		470-0068	"			1		X 0	47062210200	
		470-0082	"				1	X 0	47072210200	
C	33	470-0003	フレームパイプR	1				X 0	47032210100	
		470-0014	"		1			X 0	47052210100	
		470-0067	"			1		X 0	47062210100	
		470-0081	"				1	X 0	47072210100	
	34	901-1157	ボルト M10×25 P1.5 8T	4	4	4	4			
	35	921-0010	Sワッシャ M10	4	4	4	4			
	36	914-0010	ナット M10 P1.5 6T	4	4	4	4			
C	37	470-0064	エプロンフック	2	2	2	2	9 0	47052243700	
C	38	470-0047	コンプレッションスプリング1	2	2	2	2	382	47052242000	
C	39	470-0048	コンプレッションスプリング2	2	2	2	2	106	47052242100	
C	40	248-0020	ロッドセットピン	4	4	4	4	1403	24804019010	
C	41	470-0046	コンプレッションロッド	2	2	2	2	41	24804019010	
C	42	161-0013	テラーピン Ø10×35	2	2	2	2	3	47052241901	
	43	948-0010	Rピン Ø10	2	2	2	2		16104017000	
	44	901-0157	ボルト M10×25 P1.5	4	4	4	4			
	45	921-0010	Sワッシャ M10	4	4	4	4			
	46	914-0511	ナット M10 P1.5	4	4	4	4			
B	47	298-0021	サポートスペーサー					0		
B	48	265-0007	フレームパイプスペーサー					0	29804012000	
B	49	470-0030	アームザL	1	1	1	1	20	26504010000	
B	50	470-0029	アームザR	1	1	1	1	25	47052240501	
	51	901-1157	ボルト M10×25 P1.5 8T	4	4	4	4		47052240401	
	52	921-0010	Sワッシャ M10	4	4	4	4			
	53	470-0065	シム	2	2	2	2	0		
	54	948-0014	Rピン Ø14	1	1	1	1		47052243800	
C	55	201-0037	ピン Ø14×85	1	1	1	1	0		
C	56	201-0036	ピン Ø14×65	2	2	2	2	5	20104128000	
	57	948-0014	Rピン Ø14	2	2	2	2		20104127000	
C	58	201-0031	スイングアーム	1	1	1	1	17		

P 201ABS・241ABS  
261ABS・281ABS

4 フレーム部 3/5

等級 RANK	見出番号 REFNo.	部品コード CODENo.	部 品 名 PART NAME	DESCRIPTION	台分個数 Qty./unit					標準小売単価 PRICE	備 考
					201ABS	241ABS	261ABS	281ABS	27期在		
C	59	470-0042	アンダーストッパー		1	1	1	1	31		47052241500
	60	948-0012	Rピン	∅12	1	1	1	1			
	61	950-0201	テラーピン	∅12×35	1	1	1	1			
見出番号 62 カバーピンは機体番号 141152 以降に適用											
B	62	470-0032	カバーピン		1	1	1	1	2651		47052240811
C	63	470-0037	トメワッシャ	∅29×∅4.05×3.2	1	1	1	1	X 0		47052241010
	64	937-3019	ストップリング	E19	1	1	1	1	29		
	65	933-0003	グリスニップル	M6 P1.0	1	1	1	1	268		
C	66	470-0066	ポリキャップ	∅9	2	2	2	2	0 0		47052243900
C	67	470-0058	ロックレバー		1	1	1	1	0 8		47052248101
C	68	470-0057	ソウサバン		1	1	1	1	0 0		47052248001
	69	921-0012	Sワッシャ	M12	2	2	2	2			
	70	901-1209	ボルト	M12×35 P1.75 8T	2	2	2	2	253		
	71	914-0510	ナット	M10 P1.25	1	1	1	1			
	72	901-0608	ボルト	M10×30 P1.25	1	1	1	1			
	73	470-0059	バネ		1	1	1	1	26 8		47052243200
C	74	161-0013	テラーピン	∅10×35	1	1	1	1	W		16104017000
	75	948-0010	Rピン	∅10	1	1	1	1			
C	76	470-0061	アジャストネジ		1	1	1	1	37 W		47052243400
	77	914-0511	ナット	M10 P1.5	1	1	1	1			
C	78	470-0060	アジャストネジ		1	1	1	1	8 17		47052243302
C	79	470-0010	ワイヤー	∅4×1.1m	1				1		47032243500
	475-470-0062	"	"	∅4×1.3m		1			34 23		47052243500
	470-0079	"	"	∅4×1.4m			1		X 0		47064240500
	470-0090	"	"	∅4×1.5m				1	25 27		47074240500
C	80	470-0063	クリップ	∅3	1	1	1	1	33 23		47052243600
	81	924-0018	ザガネ	M18	1	1	1	1	X		
	82	930-0055	ワリピン	∅5×30	1	1	1	1	274		
	83	901-0157	ボルト	M10×25 P1.5	2	2	2	2			
	84	921-0010	Sワッシャ	M10	2	2	2	2			
	85	914-0511	ナット	M10 P1.5	2	2	2	2			
C	86	470-0053	サイドカバーL		1	1	1	1	21 21		47052242602

P 201ABS・241ABS  
261ABS・281ABS

4 フレーム部 4/5

等級 RANK	見出番号 REFNo.	部品コード CODENo.	部 品 名 PART NAME	DESCRIPTION	1台分個数 Qty/unit					標準小売単価 PRICE	備 考	
					201ABS	241ABS	261ABS	281ABS	27期在			
C	87	470-0052	サイドカバー R		1	1	1	1	16	16		47052242502
C	88	470-0054	トメガネ		2	2	2	2	18	16		47052242701
	89	901-0157	ボルト	M10×25 P1.5	4	4	4	4				
	90	921-0010	Sワッシャ	M10	4	4	4	4				
	91	914-0511	ナット	M10 P1.5	4	4	4	4				
	92	901-0158	ボルト	M10×30 P1.5	2	2	2	2				
	93	901-0157	ボルト	M10×25 P1.5	2	2	2	2				
	94	921-0010	Sワッシャ	M10	4	4	4	4				
	95	914-0511	ナット	M10 P1.5	4	4	4	4				
見出番号 96 シールドカバーは機体番号 1411521 以降に適用												
C	96	470-0007	シールドカバー		1				4	4		47032240110
		470-0028	"			1			1	4		47052240110
		470-0075	"						1	2		47064240101
		470-0087	"					1	1	2		47074240101
C	97	470-0008	エプロン		1				5	5		47032240602
		470-0031	"			1			5	9		47052240602
		470-0076	"						9	8		47064240201
		470-0088	"					1	3	3		47074240201
	98	950-0206	テラーピン	∅12×60	1	1	1	1	26			
	99	924-0012	ザガネ	M12	1	1	1	1				
	100	930-0034	ワリピン	∅3×20	1	1	1	1				
C	101	298-0015	フックシテンピン		2	2	2	2	33	117		29804007010
	102	921-0016	Sワッシャ	M16	2	2	2	2				
	103	914-0519	ナット	M16 P1.5	2	2	2	2				
B	104	470-0009	レベラー		1				4	4		47032241602
		470-0048	"			1			13	9		47052241603
		470-0078	"					1	2	1		47064240401
		470-0089	" 2768L					1	2	1		47074240401
B	105	470-0045	エクステンションレベラー L		1	1	1	1	16	9		47052241801
B	106	470-0044	エクステンションレベラー R		1	1	1	1	16	9		47052241701
C	107	328-0070	ロックバネ		2	2	2	2	25	328		32804036000
C	108	141-0074	ヒンジピン		2	2	2	2	99	924		14104029000

P 201ABS・241ABS  
261ABS・281ABS

4 フレーム部 5/5

等級 RANK	見出番号 REFNo.	部品コード CODENo.	部 品 名 PART NAME	DESCRIPTION	1台分個数 Qty/unit					標準小売単価 PRICE	備 考
					201ABS	241ABS	261ABS	281ABS	27期在		
	109	924-0012	ザガネ	M12	2	2	2	2			
	110	930-0034	ワリピン	φ3×20	2	2	2	2			
C	111	298-0031	オートヒッチバー		1	1	1	1	6 26		29804022000
C	112	298-0033	カラー		2	2	2	2	0 0		29804024010
C	113	298-0032	オートヒッチカラー		2	2	2	2	64 93		29804023010
見出番号 114～118 の部品は機体番号 1410621～1411520 迄適用する。											
B	114	470-0035	カバーピン		1	1	35		12		47052241002
C	115	470-0036	トメワッシャ	φ11×φ32×4.5	1	1	X		0		47052241002
C	116	462-0021	トメボルト		1	1	20		3		46280041100
	117	933-0033	グリスニップル	M6 P1.0	1	1	X		200		
C	118	470-0006	シールドカバー	} 470-0022 カ11-ビv Anyと セットで対応する	1		X		0		47032240100
		470-0027	"		1		X		0		47052240100