

小橋工業(株)のホームページ(以下、弊社サイト)においては、カタログ・取扱説明書・パーツリスト等の電子データの閲覧、ダウンロードのサービス(以下、本サービス)をご提供しております。

本サービスをご利用の際には、以下の注意事項をご確認ください。

電子データの取扱いについて

電子データの内容について

- 本サービスにおいては、弊社製品のカタログ、取扱説明書、パーツリスト等、製品に関する全ての印刷物を網羅するものではありません。
- カタログ、取扱説明書、パーツリストの内容は、製品の仕様変更などにより、予告なく変更される場合があります。その為、弊社サイト内に掲載される電子データの内容は、販売店等で配布、掲示されるカタログ、製品購入時に同梱する取扱説明書、印刷物として存在しているパーツリストの内容とは異なる場合がございます。

表記内容は、発行当時の情報であり、弊社純正部品の名称、小売単価、各営業所の名称、所在地などの情報が現在と異なる場合があります。

また、製品安全上の取り扱い、環境対応につきましては、製品販売時の法令、規制に適合するものであり、製品販売後の法令、規制の変更内容を反映していない場合があります。予めご了承ください。

著作権について

本サービス内の電子データにつきましては、弊社(小橋工業株式会社)が著作権その他知的財産権を保有します。無断で他のウェブサイトや印刷媒体に転載することや複製、翻訳等はできません。但し、お手持ちの製品ご使用の為、1部に限り印刷することができます。

保証について

弊社の製品保証、安全性の保証は製品付属の書面に基づく保証に限られており、弊社サイト内の電子データに基づく保証は提供いたしません。

お問合せについて

ご使用の製品の取り扱い及び、使用上の安全等に関するお問合せは、ご購入店にご相談頂きますよう、お願いいたします。

免責事項

弊社サイトのご利用に起因するソフトウェア、ハードウェア上の事故その他の損害等につきましても、一切の責任を負いません。

弊社サイトのご利用に際して生じたお客さまと第三者との間のトラブルにつきましては、一切責任を負いません。弊社サイトのサービスは予告なく中止、または内容や条件を変更する場合がございます。

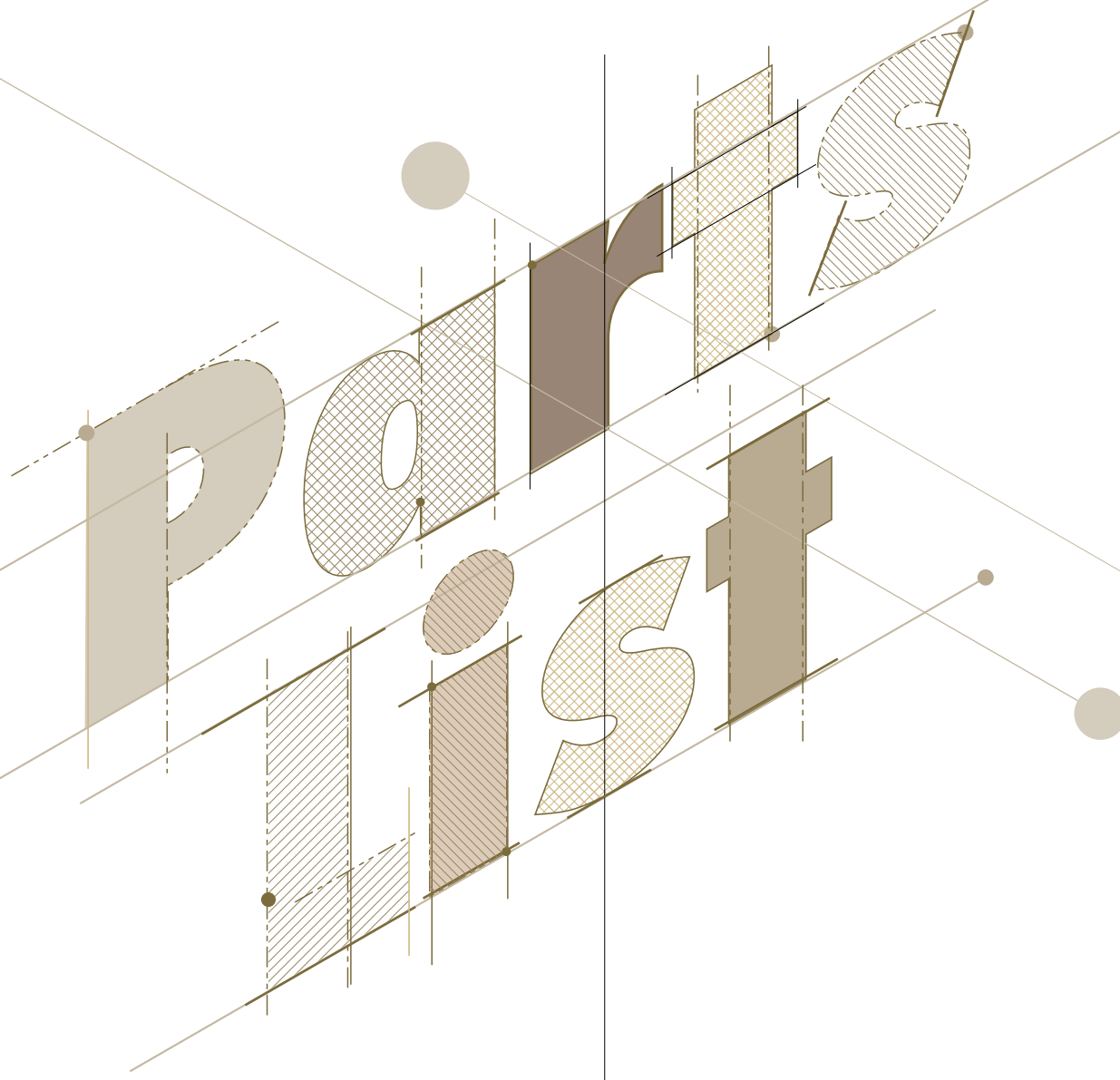
以上

小橋工業株式会社

コバシライナーハロー

PJ180 200 220

PX200 220 240 280



お 願 い

- 1.部品ご注文の際には型式・コード・品名・数量・機械番号をご明記ください。
- 2.部品は必ずコバシ純正部品をご使用願います。
- 3.改良のため、部品形状及び内容の一部を予告なく変更することがあります。

(市販の類似品を使用されると早期破損の原因となります。)

⚠ ご 注 意

1.パーツリストのご使用について

(1) 互換性の記号

旧←
新← } 新旧部品兼用可

旧←
新← } × 新旧部品兼用不可

旧←
新← } 矢印の方向のみに部品兼用可

(2) 実施機番の表示

新旧兼用不可部品と追加・廃止部品の実施機番を記載してあります。

また、イラスト図中に新旧の部品と実施機番を記載してあります。

2.ジョイント・オートヒッチアーム・ヒッチ・オプションの記載について

ジョイント総合版・オートヒッチアーム総合版・ヒッチ総合版・オプション総合版にて、
変更を記載してあります。

最新の情報はそちらを参照ください。

なお、トラクタ装着の性格上、作業機機種・生産年式をわたる場合もあります。

ジョイント型式・オートヒッチアーム型式・ヒッチ型式・オプション型式を確認して、ご注文ください。

(作業機本体に属するジョイントは除く)

3.補用部品の塗装色について

現行量産機種の塗装色となっております。

在庫品につきましては生産時点の量産品塗装色となっております。

4.爪の記載について

爪は統廃合などにより、最新の情報は爪価格表を参照ください。

5.本パーツリストは改良のため予告なく変更することがあります。

補修用部品の供給年限について

この製品の補修部品の供給年限(期間)は、製造打ち切り後9年といたします。

従いまして、その後のご注文につきましては、在庫限りの供給とさせていただきます。

目次 CONTENTS

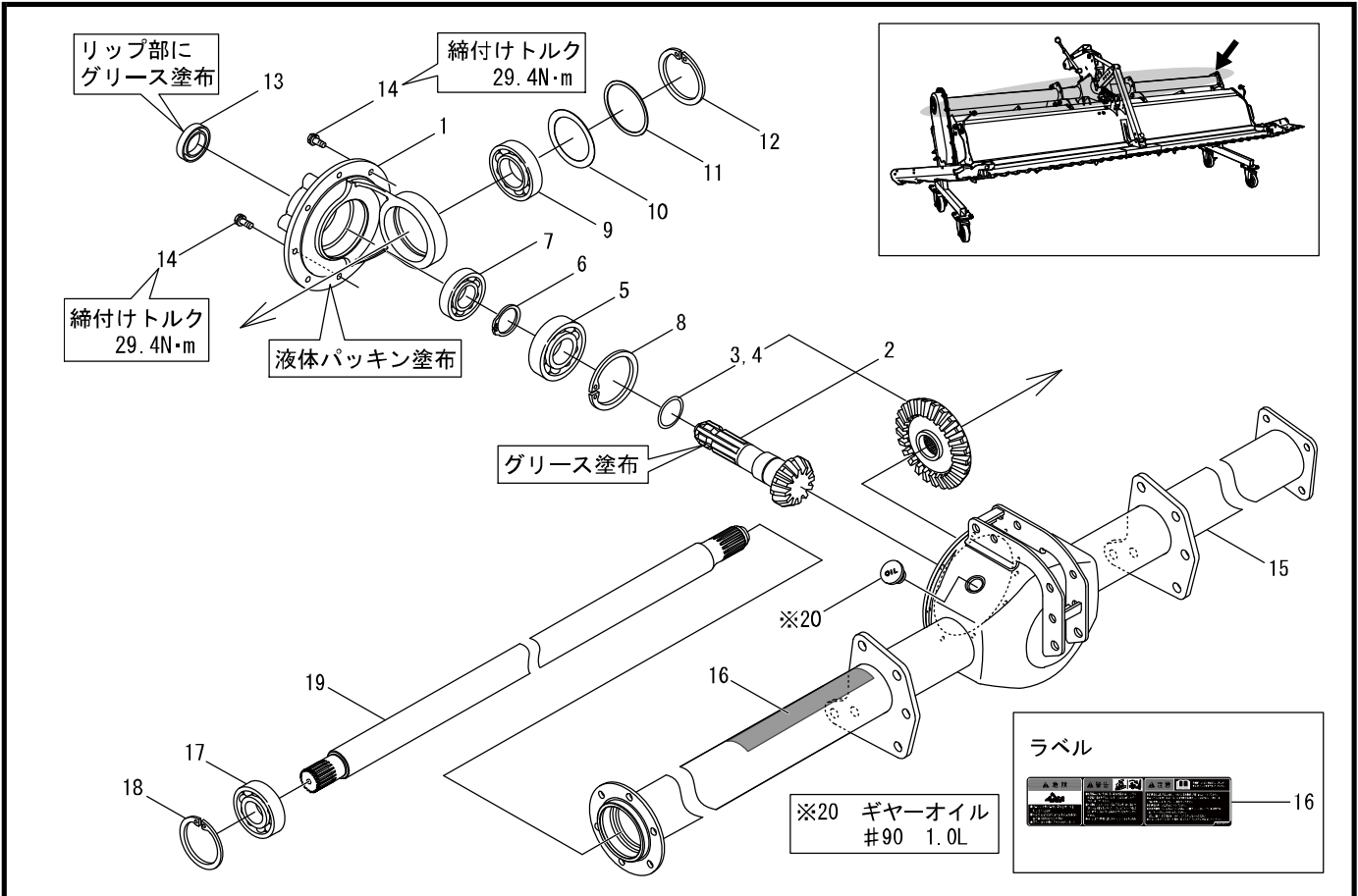
1. ギヤー駆動部	01
2. チェン 駆動部(チェンケース).....	02
3. チェン 駆動部(サポートアーム).....	03
4. コーウン部.....	04
5. フレーム部(シールドカバー)	05
6. フレーム部(エプロンPJ)	06
7. フレーム部(エプロンPX)	07
8. フレーム部(レベラPJ)	08
9. フレーム部(レベラPX)	09
10. フレーム部(スタンド).....	11
11. フレーム部(ツチヨセブラケット).....	12
12. フレーム部(カアツ).....	13
13. ラベル部	14

PJ PX 部位別目次

<p>チェーン駆動部</p> <p>2. チェンケース 2頁</p>	<p>ギヤー駆動部</p> <p>1. ギヤーケース 1頁</p>	<p>フレーム部</p> <p>6. エプロン (PJ) 6頁</p>
<p>フレーム部</p> <p>10. スタンドCOMP 11頁</p>	<p>コーウン部</p> <p>4. ツメジクCOMP 4頁</p>	<p>フレーム部</p> <p>8. レベラ (PJ) 8頁</p>
<p>フレーム部</p> <p>9. レベラ (PX) 9・10頁</p>	<p>フレーム部</p> <p>12. カアツ 13頁</p>	<p>フレーム部</p> <p>7. エプロン (PX) 7頁</p>
<p>チェーン駆動部</p> <p>3. サポートアーム 3頁</p>	<p>フレーム部</p> <p>11. ツチヨセブラケット 12頁</p>	<p>フレーム部</p> <p>5. シールドカバー 5頁</p>
<p>ラベル部</p> <p>13. ラベル 14頁</p>		

1. ギヤード動部

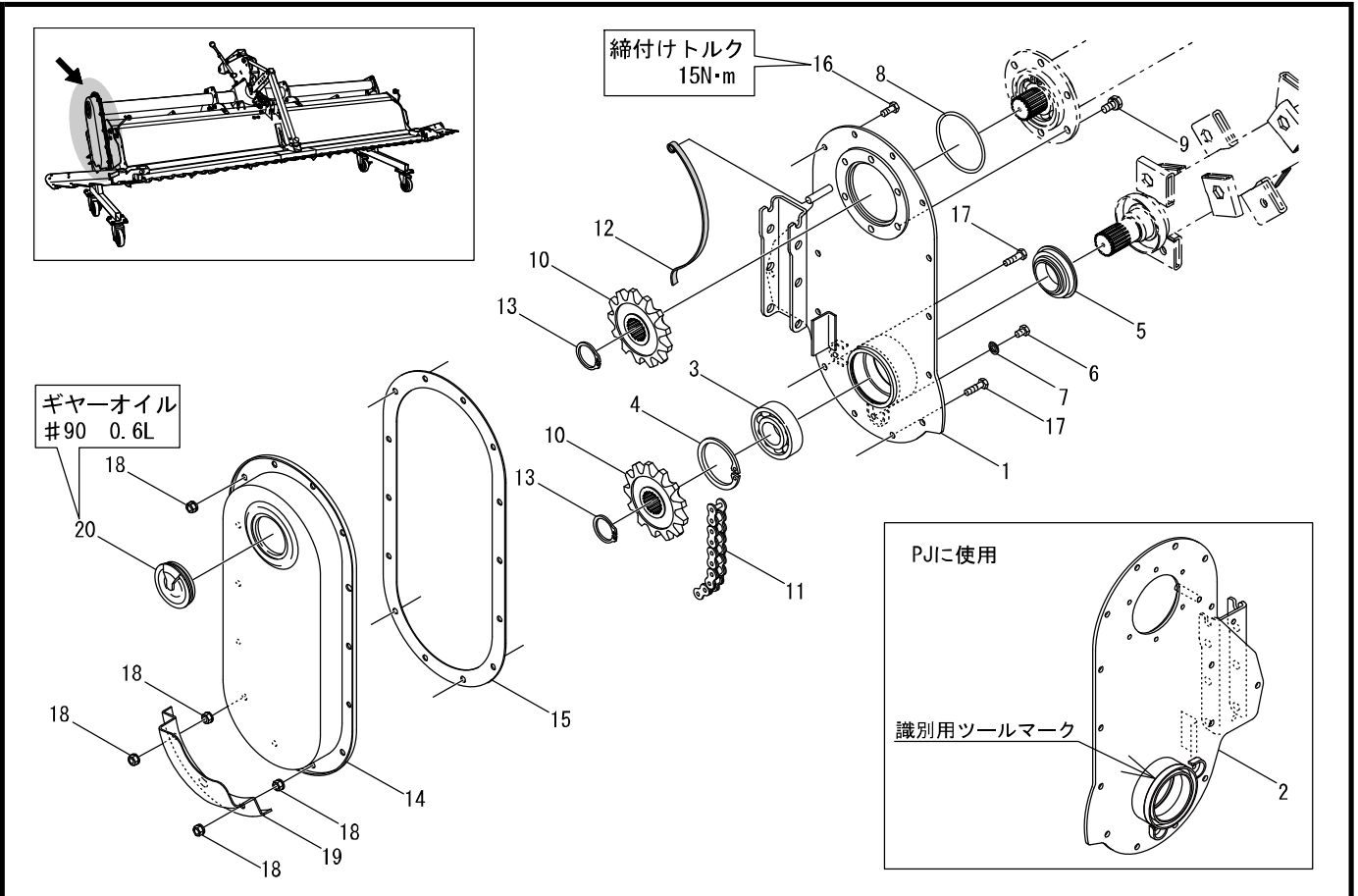
PJ-PX



見出番号	部品コード	部品名	規格	1台分個数					実施機番	備考
				180	200	220	240	280		
1	4802081	キャリア		1	1	1	1	1		48022010626
2~3	4970132	ベベルピニオンキット		1	1	1	1	1		49710010325
3	120268	シム 40.5X49	(0.3)	1	1	1	1	1		
4	120267	シム 40.5X49	(0.2)	1	1	1	1	1		
5	9380249	ベアリング		1	1	1	1	1		
6	9371040	ストップリング	S40 T1.8	1	1	1	1	1		
7	9380222	ベアリング		1	1	1	1	1		
8	9372090	ストップリング	H90	1	1	1	1	1		
9	9380230	ベアリング		1	1	1	1	1		
10	6160040	シム 75X84.9		2	2	2	2	2		61620013300
10	6160041	シム 75X84.9		1	1	1	1	1		61620013400
11	4970178	スペーサ		1	1	1	1	1		49710011000
12	9372085	ストップリング	H85	1	1	1	1	1		
13	9350211	オイルシール	TC 35.55.11	1	1	1	1	1		
1~13	4970180	キャリアASSY		1	1	1	1	1		49710010903
14	4600006	コガタコーティングホルト2P	M8X20 P1.25	9	9	9	9	9		46000011000
15	4990002	フレームハイブ(ラベル)	PJ180	1						49910010100
15	4990003	フレームハイブ(ラベル)	PJ200,PX200		1					49920010100
15	4990004	フレームハイブ(ラベル)	PJ220PX220			1				49930010100
15	4670001	フレームハイブ(ラベル)	PX240				1			46740010100
15	4670002	フレームハイブ(ラベル)	PX280					1		46760010100
16	9994463	PLラベル		1	1	1	1	1		99912055301
17	9380269	ベアリング		1	1	1	1	1		
18	9372080	ストップリング(タイヨウハツジョウ)	H80	1	1	1	1	1		
19	4970193	ベベルシャフト	PJ180	1						49710010212
19	4970194	ベベルシャフト	PJ200,PX200		1					49720010212
19	4970195	ベベルシャフト	PJ220PX220			1				49730010212
19	4970189	ベベルシャフト	PX240				1			49740010212
19	4970191	ベベルシャフト	PX280					1		49760010212
20	4800012	オイルセン 20マル		1	1	1	1	1		48022011301

2. チェン駆動部(チェンケース)

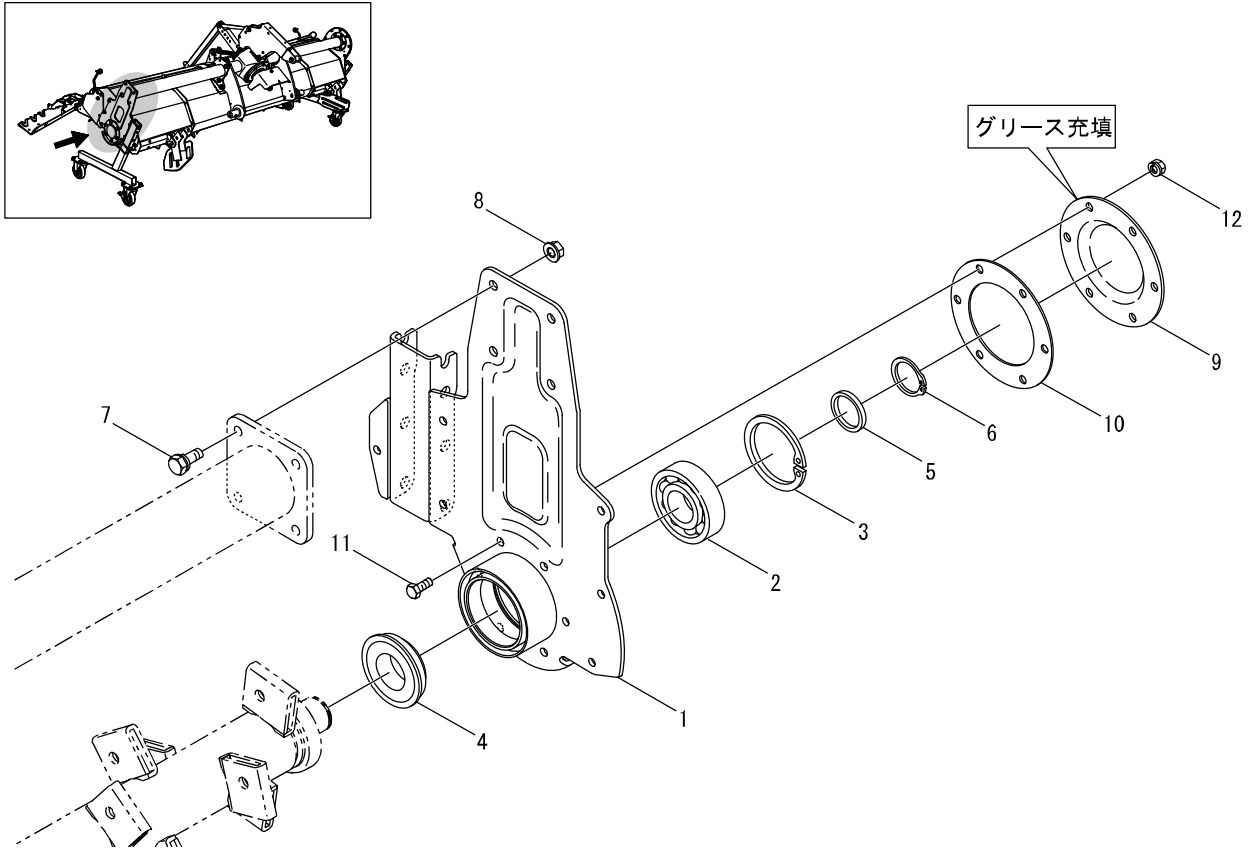
PJ・PX



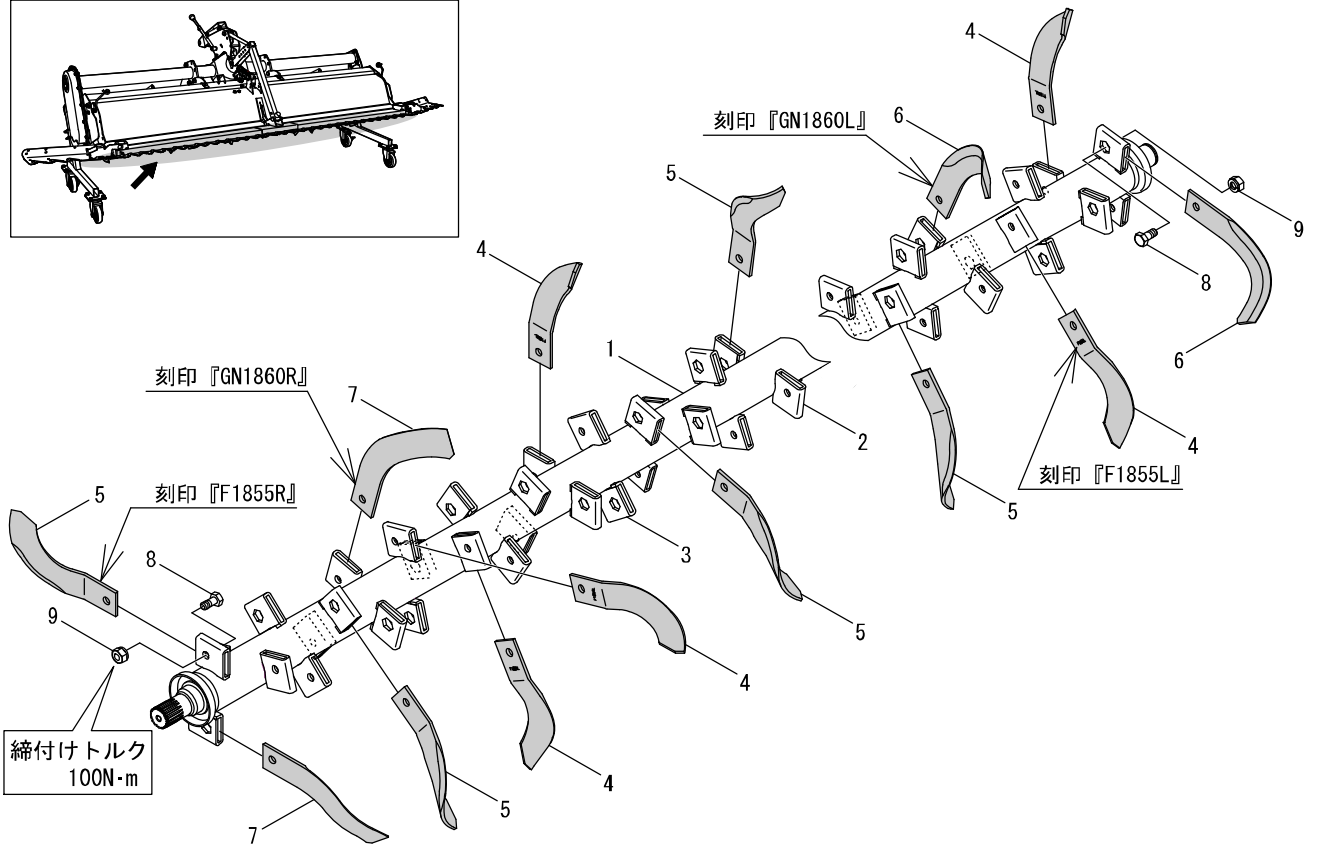
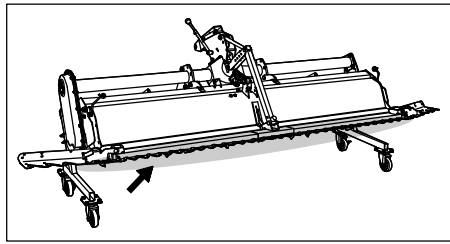
見出番号	部品コード	部品名	規格	1台分個数					実施機番	備考
				180	200	220	240	280		
1	4970014	チェンケースプレートCOMP	PX-0		1	1	1	1		49710020100
2	4970196	チェンケースプレートCOMP	PJ-0	1	1	1				49710020801
3	9380248	ベアリング		1	1	1	1	1		
4	9372080	ストップリング	H80	1	1	1	1	1		
5	9350015	ジクツキシール	QLF45721220	1	1	1	1	1		
6	9020922	コガタボルト	M8X12 P1.25 7T	2	2	2	2	2		
7	9660008	シールワッシャ	M8 WF	2	2	2	2	2		
8	9363090	Oリング	S90	1	1	1	1	1		
9	4600011	コガタコーティングボルト2P	M10X20 P1.5	6	6	6	6	6		46000012700
10	4910007	スプロケット		2	2	2	2	2		49100020501
11	9440240	ローラチェン		1	1	1	1	1		
12	4800023	テンション		1	1	1	1	1		48022020901
13	9371035	ストップリング	S35 T1.5	2	2	2	2	2		
14	4970015	チェンカバー		1	1	1	1	1		49710020300
15	4910005	チェンカバーパッキン		1	1	1	1	1		49100020300
16	9020925	コガタボルト	M8X20 P1.25 7T	12	12	12	12	12		
17	9020928	コガタボルト	M8X30 P1.25 7T	2	2	2	2	2		
18	9150358	コガタナット(SW)	M8 P1.25	16	16	16	16	16		
19	4970016	チェンケースシューズ*		1	1	1	1	1		49710020400
20	4880025	シールキャップ OK		1	1	1	1	1		48800020800

3. チェン駆動部(サポートアーム)

PJ-PX



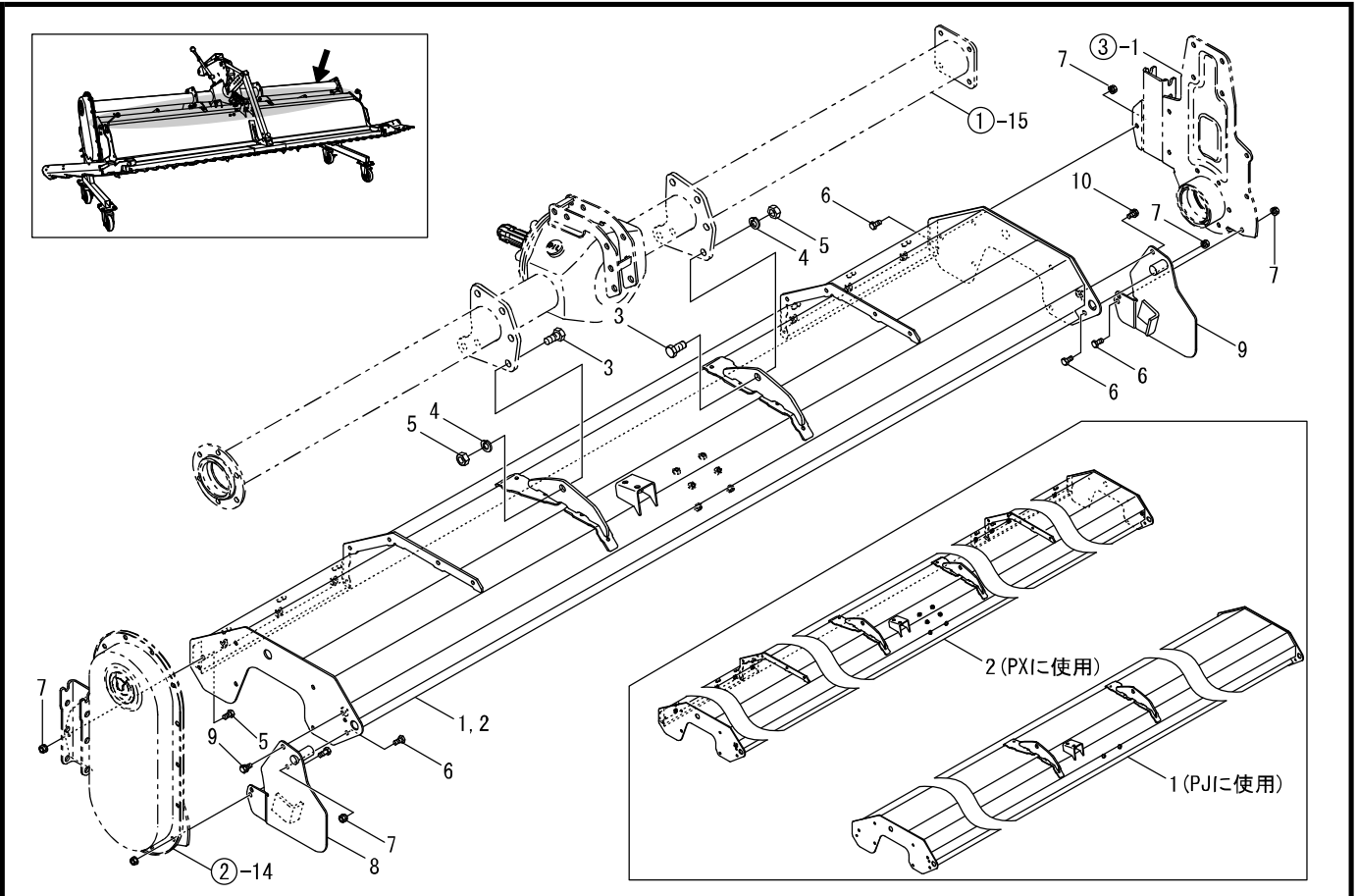
見出番号	部品コード	部品名	規格	1台分個数					実施機番	備考
				180	200	220	240	280		
1	4970017	サポートアームCOMP		1	1	1	1	1		49710020500
2	9380248	ベアリング		1	1	1	1	1		
3	9372080	ストップリング	H80	1	1	1	1	1		
4	9350016	ジクツキシール	QLF407212.519	1	1	1	1	1		
5	4880023	カラー(ストップリング)		1	1	1	1	1		48800020601
6	9371035	ストップリング	S35 T1.5	1	1	1	1	1		
7	9020911	コガタボルト2P	M10X25 P1.5 7T	4	4	4	4	4		
8	9140790	コガタフランジナット	M10P1.5	4	4	4	4	4		
9	2300037	サイドメタルカバー		1	1	1	1	1		23002009000
10	4970018	サポートカバーパッキン		1	1	1	1	1		49710020700
11	9020925	コガタボルト	M8X20 P1.25 7T	6	6	6	6	6		
12	9150358	コガタナット(SW)	M8 P1.25	6	6	6	6	6		



見出番号	部品コード	部品名	規格	1台分個数					実施機番	備考
				180	200	220	240	280		
1	4990005	ツメジクCOMP	PJ180	1						49910030100
1	4990006	ツメジクCOMP	PJ200,PX200		1					49920030100
1	4990007	ツメジクCOMP	PJ220PX220			1				49930030100
1	4670003	ツメジクCOMP	PX240				1			46740030100
1	4670004	ツメジクCOMP	PX280					1		46760030100
2	4800658	ホルダ L		22	24	27	29	34		48010830201
3	4800659	ホルダ R		22	24	27	29	34		48010830301
4	45732	シロカキツメF1855L		19	21	24	26	31		0F185500L00
5	45731	シロカキツメF1855R		19	21	24	26	31		0F185500R00
6	67942	シロカキツメヨセツメGN1860L		3	3	3	3	3		GN186000L01
7	67941	シロカキツメヨセツメGN1860R		3	3	3	3	3		GN186000R01
8	4740038	ホルト(コバシ)	M12X26 P1.5 8T	44	48	54	58	68		47452030800
9	9150316	ナット(SWツキ)	M12 P1.5	44	48	54	58	68		

5. フレーム部(シールドカバー)

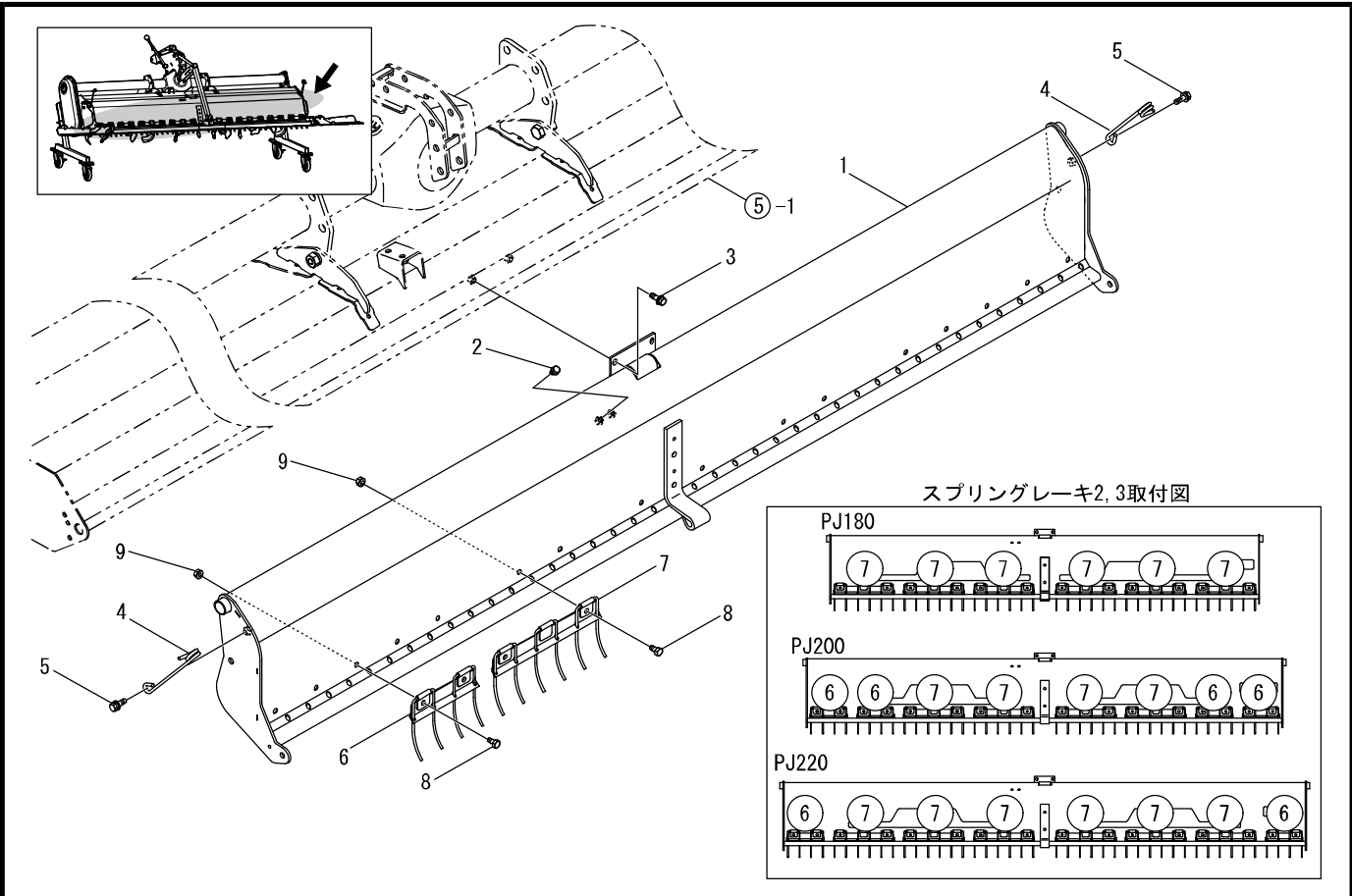
PJ-PX



見出番号	部品コード	部品名	規格	1台分個数					実施機番	備考
				180	200	220	240	280		
1	4990008	シールドカバー-COMP	PJ180	1						49910040402
1	4990009	シールドカバー-COMP	PJ200		1					49920040402
1	4990010	シールドカバー-COMP	PJ220			1				49930040402
2	4670005	シールドカバー-COMP	PX200		1					46720040403
2	4670006	シールドカバー-COMP	PX220			1				46730040403
2	4670007	シールドカバー-COMP	PX240				1			46740040403
2	4670008	シールドカバー-COMP	PX280					1		46760040403
3	9011858	ホルト	M14X30 P1.5 8T	2	2	2	2	2		
4	9210014	Sワッシャ	M14	2	2	2	2	2		
5	9140516	ナット	M14 P1.5	2	2	2	2	2		
6	9020925	コガタホルト	M8X20 P1.25 7T	9	9	9	9	9		
7	9150358	コガタナット(SW)	M8 P1.25	9	9	9	9	9		
8	4970033	サイドカバー-L		1	1	1	1	1		49710042002
9	4970034	サイドカバー-R		1	1	1	1	1		49710042102
10	9020946	コガタホルト2P	M8X16 P1.25 7T	2	2	2	2	2		

6. フレーム部(エプロンPJ)

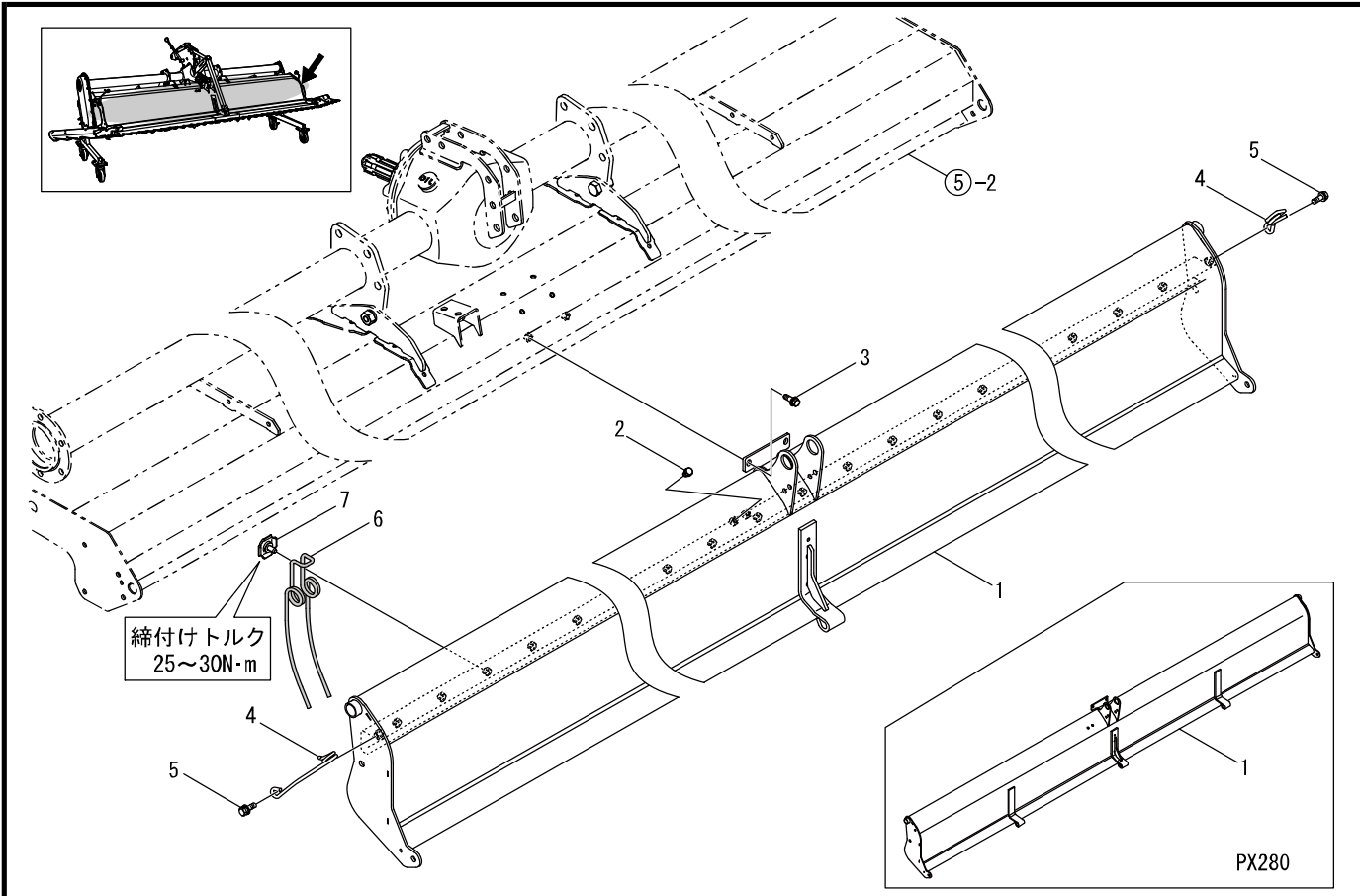
PJ



見出番号	部品コード	部品名	規格	1台分個数			実施機番	備考
				180	200	220		
1	4990011	エプロンCOMP	PJ180	1				49910042102
1	4990012	エプロンCOMP	PJ200		1			49920042102
1	4990013	エプロンCOMP	PJ220			1		49930042102
2	9020404	コガタボルト2P	M8X13 P1.25 7T	2	2	2		
3	9020936	コガタボルト3P	M8X25 P1.25 7T	2	2	2		
4	4910076	ワイヤガイド2		2	2	2		49100046000
5	9020936	コガタボルト3P	M8X25 P1.25 7T	2	2	2		
6	4800618	スプリングレーキ2 COMP			4	2		48010843702
7	4800619	スプリングレーキ3 COMP		6	4	6		48010843802
8	9020923	コガタボルト	M8X16 P1.25 7T	12	16	16		
9	9150358	コガタナット(SW)	M8 P1.25	12	16	16		

7. フレーム部(エプロンPX)

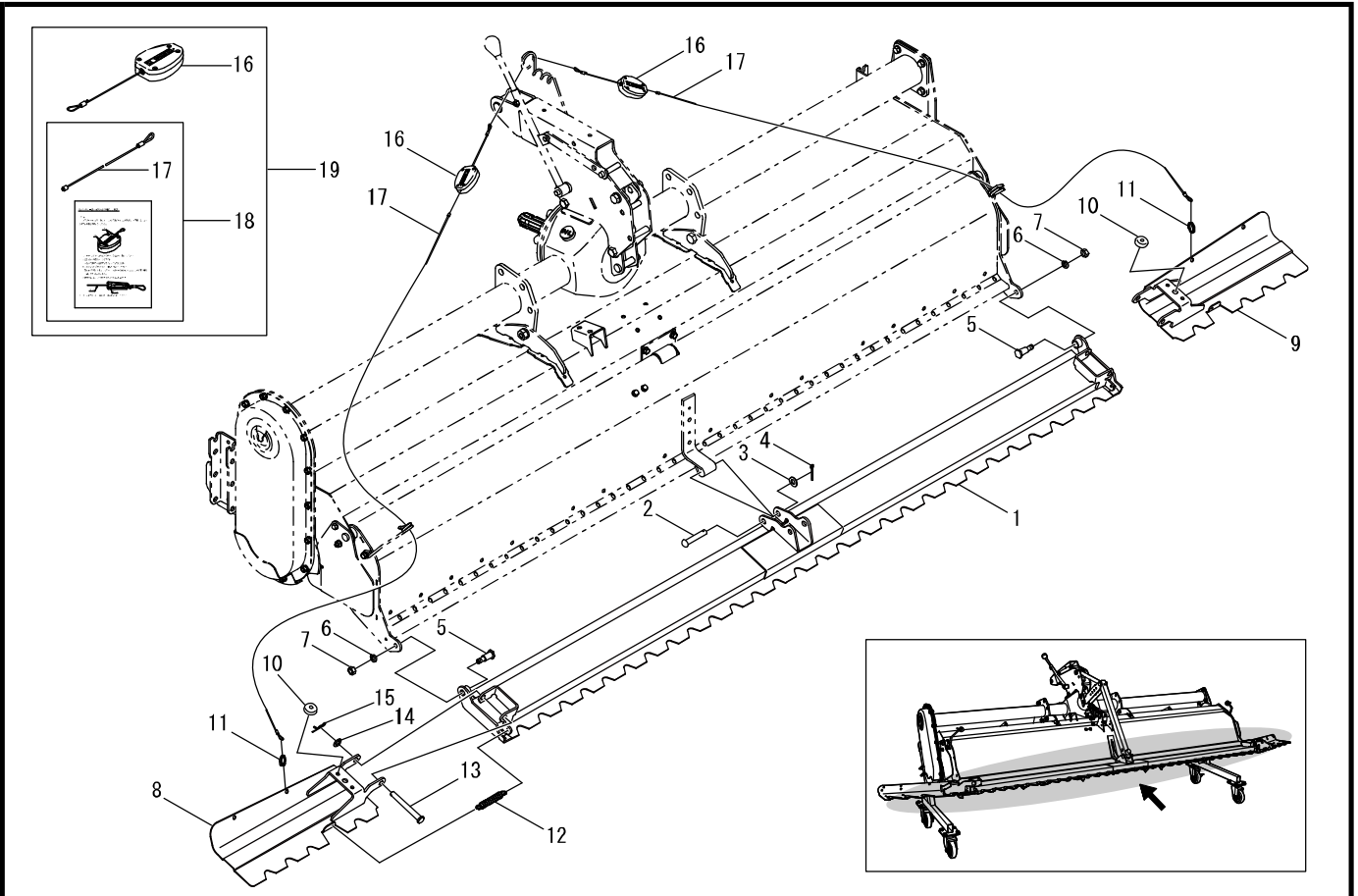
PX



見出番号	部品コード	部品名	規格	1台分個数				実施機番	備考
				200	220	240	280		
1	4670009	エプロンCOMP	PX200	1					46720042102
1	4670010	エプロンCOMP	PX220		1				46730042102
1	4670011	エプロンCOMP	PX240			1			46740042102
1	4670012	エプロンCOMP	PX280				1		46760042102
2	9020404	コガタボルト2P	M8X13 P1.25 7T	2	2	2	2		
3	9020936	コガタボルト3P	M8X25 P1.25 7T	2	2	2	2		
4	4970150	ワイヤガイド		2	2	2	2		49710240400
5	9020936	コガタボルト3P	M8X25 P1.25 7T	2	2	2	2		
6	4890016	スプリングブレーキ		18	20	22	26		48910041101
7	4510073	オサエカナグASSY		18	20	22	26		45110052102

8. フレーム部(レベラPJ)

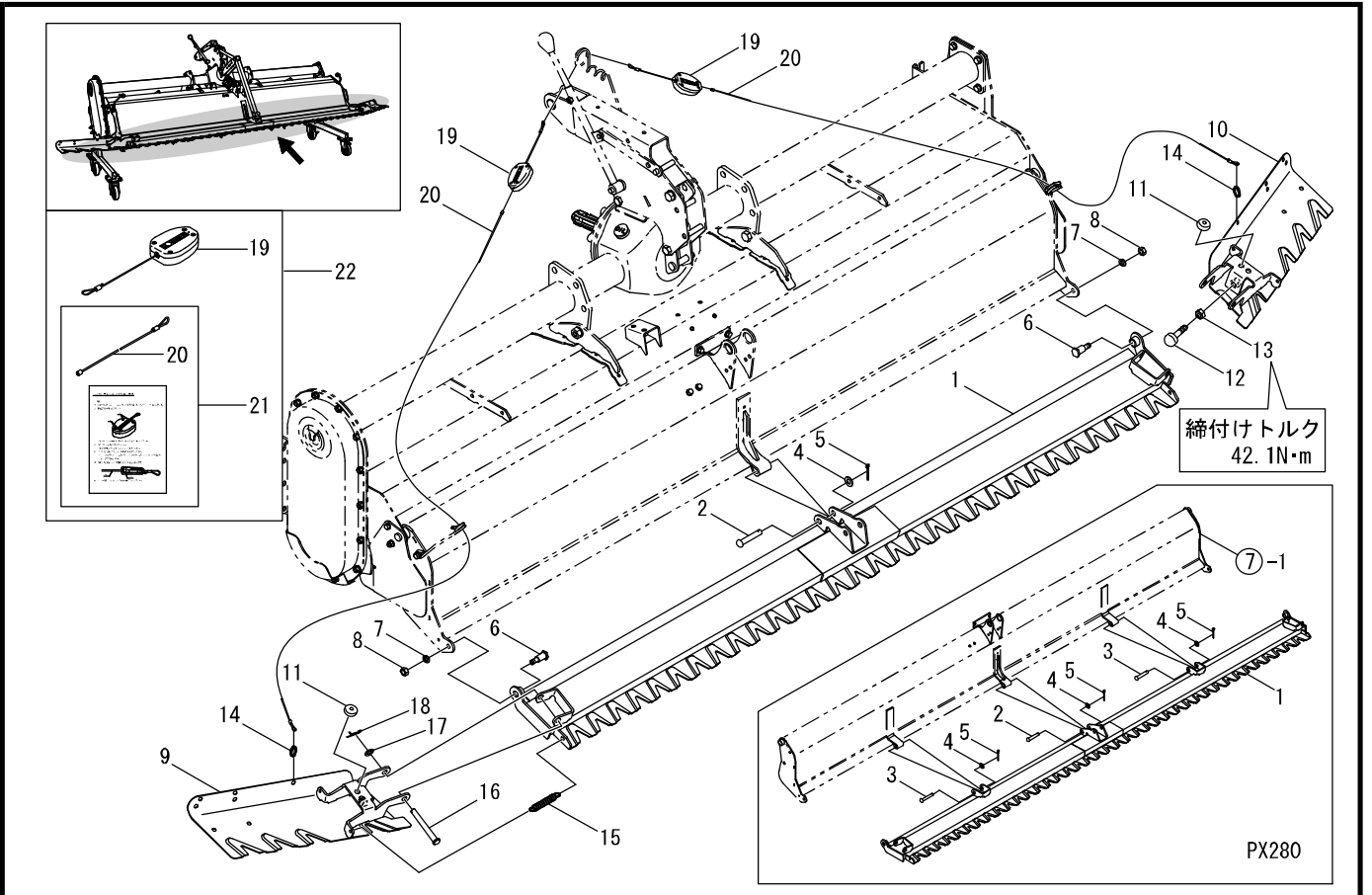
PJ



見出番号	部品コード	部品名	規格	1台分個数				実施機番	備考
				180	200	220			
1	4900034	レベラCOMP		1					49010440202
1	4900035	レベラCOMP			1				49020440202
1	4900036	レベラCOMP				1			49030440202
2	9500207	テラーピン	12マルX65L	1	1	1			
3	9240012	サガネ コガタマル	M12	1	1	1			
4	9300034	ワリピン	3X20L	1	1	1			
5	4970056	レベラシテンボルト		2	2	2			49710041500
6	9210010	Sワッシャ	M10	2	2	2			
7	9140705	コガタナット	M10 P1.5	2	2	2			
8	4970057	EXレベラL		1	1	1			49710041602
9	4970058	EXレベラR		1	1	1			49710041702
10	7950164	クッション		2	2	2			79510051800
11	4970101	リング		2	2	2			49710043400
12	3280070	ロックパネ		2	2	2			32804036000
13	1410074	ヒンジピン	12マルX100L	2	2	2			14104029000
14	9240012	サガネ コガタマル	M12	2	2	2			
15	9480062	Rピン(スレッドメッキ)	12マル	2	2	2			
16	4970130	ワイヤーケースキット		2	2	2			49710071000
	4970085	ワイヤーケースASSY		2	2	2			49710070601
17	4970093	ワイヤ2		2					49710043001
17	4970094	ワイヤ2			2				49720043001
17	4970095	ワイヤ2				2			49730043001
18	4970086	ワイヤASSY		1					49710070700
18	4970087	ワイヤASSY			1				49720070700
18	4970088	ワイヤASSY				1			49730070700
19	4970061	EXレベラワイヤASSY		2					49710042301
19	4970062	EXレベラワイヤASSY			2				49720042301
19	4970063	EXレベラワイヤASSY				2			49730042301

9. フレーム部(レベラPX)

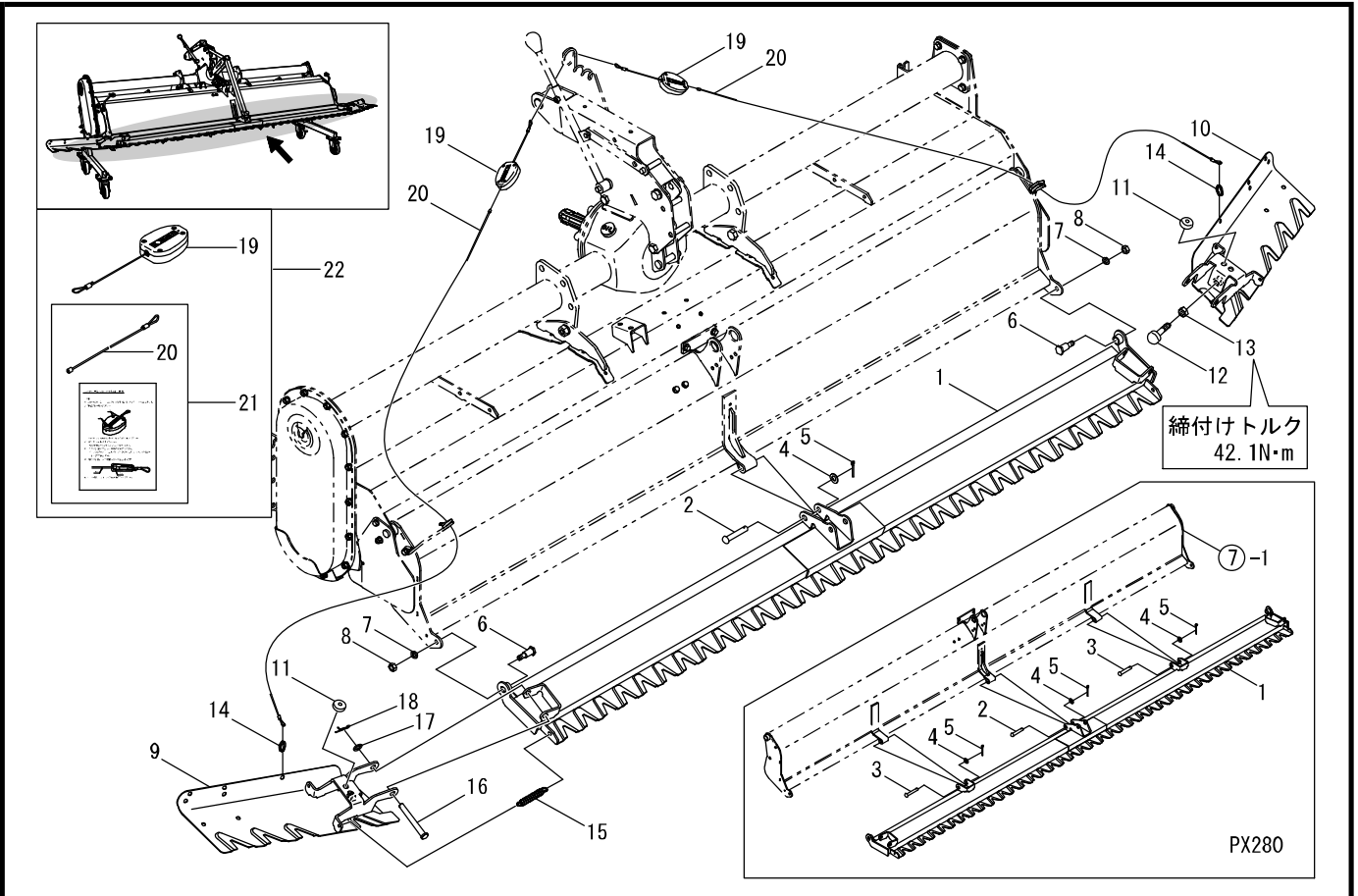
PX



見出番号	部品コード	部品名	規格	1台分個数				実施機番	備考
				200	220	240	280		
1	4970152	レベラCOMP		1					49720240103
1	4970153	レベラCOMP			1				49730240103
1	4970154	レベラCOMP				1			49740240103
1	4970156	レベラCOMP					1		49760240103
2	9500207	テラーピン	12マルX65L	1	1	1	1		
3	9500208	テラーピン	12マルX70L				2		
4	9240012	ザガネ コガタマル	M12	1	1	1	3		
5	9300034	ワリピン	3X20L	1	1	1	3		
6	4970056	レベラテンボルト		2	2	2	2		49710041500
7	9210010	Sワッシャ	M10	2	2	2	2		
8	9140705	コガタナット	M10 P1.5	2	2	2	2		
9	4600096	EXレベラL.COMP		1	1	1	1		46010054600
10	4600097	EXレベラR.COMP		1	1	1	1		46010054700
11	4860509	クッション		2	2	2	2		48673645210
12	4600099	クッションボルト		2	2	2	2		46000055201
13	9140514	ナット	M12 P1.75	2	2	2	2		
14	4970101	リング		2	2	2	2		49710043400
15	3280070	ロックパネ		2	2	2	2		32804036000
16	1410074	ピンジピン	12マルX100L	2	2	2	2		14104029000
17	9240012	ザガネ コガタマル	M12	2	2	2	2		
18	9480062	Rピン(スレッドメツキ)	12マル	2	2	2	2		
19	4970130	ワイヤーケースキット		2	2	2	2		49710071000
	4970085	ワイヤーケースASSY		(2)	(2)	(2)	(2)		49710070601
20	4970094	ワイヤ2		1					49720043001
20	4970095	ワイヤ2			1				49730043001
20	4970096	ワイヤ2				1			49740043001
20	4970098	ワイヤ2					1		49760043001
21	4970087	ワイヤASSY		1					49720070700
21	4970088	ワイヤASSY			1				49730070700
21	4970089	ワイヤASSY				1			49740070700

9. フレーム部(レベラPX)

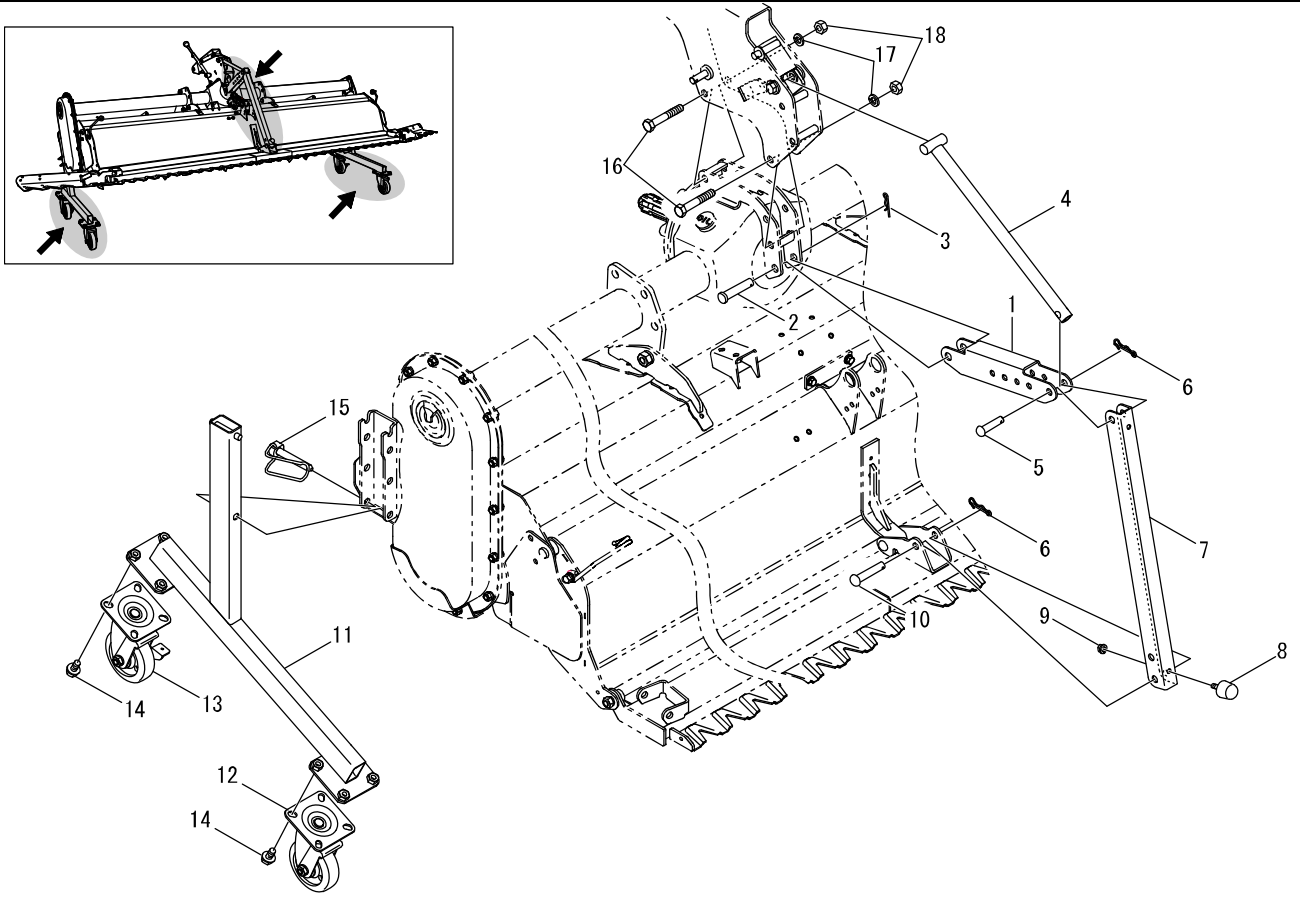
PX



見出番号	部品コード	部品名	規格	1台分個数					実施機番	備考
				200	220	240	280			
21	4970091	ワイヤASSY					1			49760070700
22	4970062	EXレベラワイヤASSY		2						49720042301
22	4970063	EXレベラワイヤASSY			2					49730042301
22	4970064	EXレベラワイヤASSY				2				49740042301
22	4970066	EXレベラワイヤASSY					2			49760042301

10. フレーム部(スタンド)

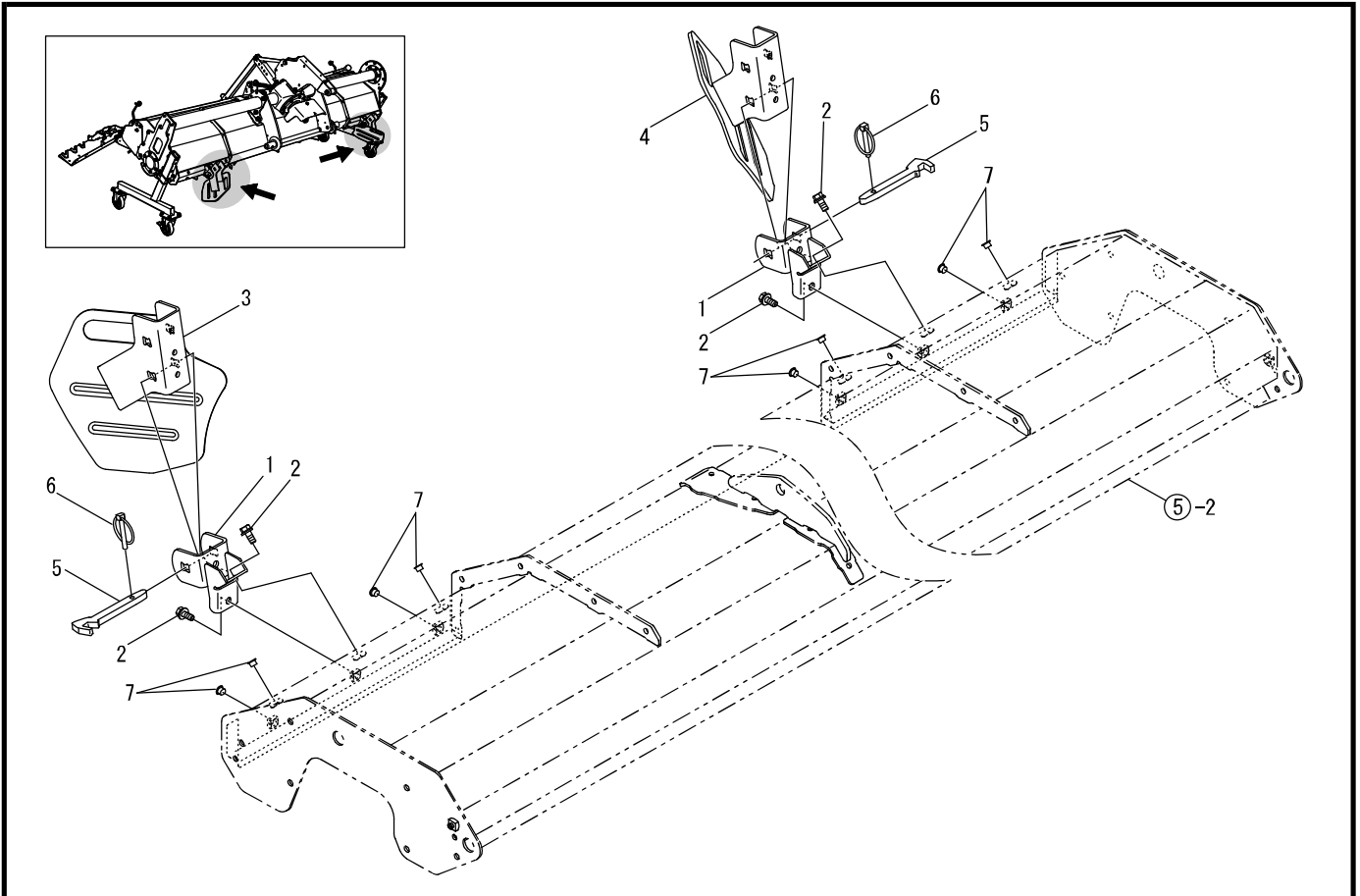
PJ-PX



見出番号	部品コード	部品名	規格	1台分個数					実施機番	備考
				180	200	220	240	280		
1	4910055	スイングアーム		1	1	1	1	1		49100044100
2	2010036	ピン	14マル	1	1	1	1	1		20104127000
3	9480064	Rピン(スケットメッキ)	14マル	1	1	1	1	1		
4	4910054	コントロールロッド		1	1	1	1	1		49100044002
5	9500204	テラーピン	12マルX50L	1	1	1	1	1		
6	9480062	Rピン(スケットメッキ)	12マル	2	2	2	2	2		
7	4910176	アンダーストップ		1	1	1	1	1		49100044222
8	9680051	ストップゴムパッド		1	1	1	1	1		
9	9150358	コガタナット(SW)	M8 P1.25	1	1	1	1	1		
10	9500207	テラーピン	12マルX65L	1	1	1	1	1		
11	4990014	スタントCOMP		2	2	2	2	2		49910048101
12	90005	キャスター-WJ-100-P	PS.G	2	2	2	2	2		
13	90006	キャスター-WJ-100S-P	PS.G プレーキツキ	2	2	2	2	2		
14	9030054	フランジボルト	M10X16 P1.5 7T	16	16	16	16	16		
15	7660299	ロックピン		2	2	2	2	2		76605040313
16	9011217	ボルト	M12X75 P1.75 8T	2	2	2	2	2		
17	9210012	Sワッシャ	M12	2	2	2	2	2		
18	9140514	ナット	M12 P1.75	2	2	2	2	2		

11. フレーム部(タッチセブラケット)

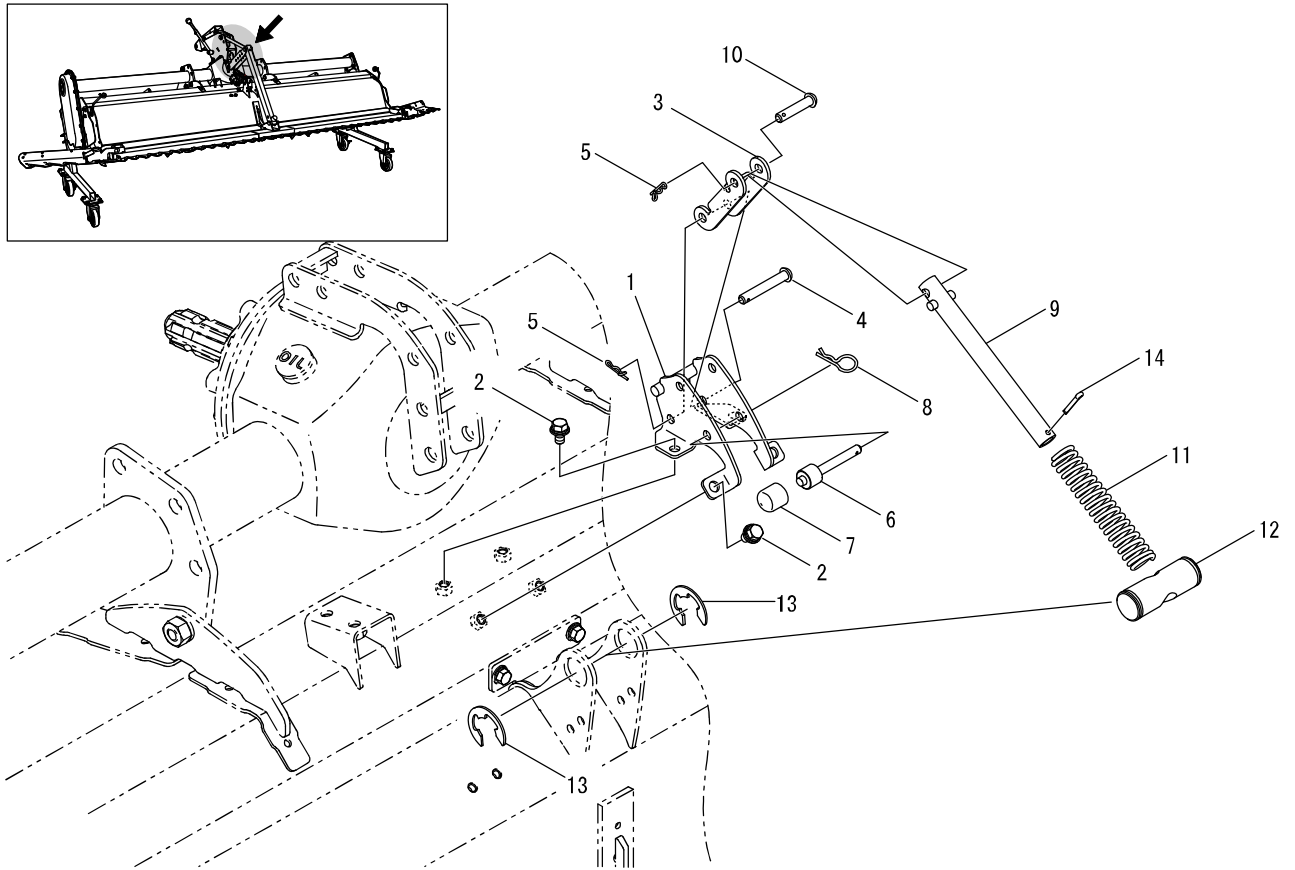
PX



見出番号	部品コード	部品名	規格	1台分個数				実施機番	備考
				200	220	240	280		
1	4670013	タッチセブラケットサ		2	2	2	2		46720046001
2	9020935	コガタボルト3P	M8X20 P1.25 7T	4	4	4	4		
3	4600042	タッチセブラケットFL		1	1	1	1		46000043401
4	4600043	タッチセブラケットFR		1	1	1	1		46000043501
5	4600044	ロックピン		2	2	2	2		46000043601
6	9550006	ガンマーピン	6マル	2	2	2	2		
7	4700066	ホリキャップ 5コウ		8	12	12	12		47052243900

12. フレーム部(カアツ)

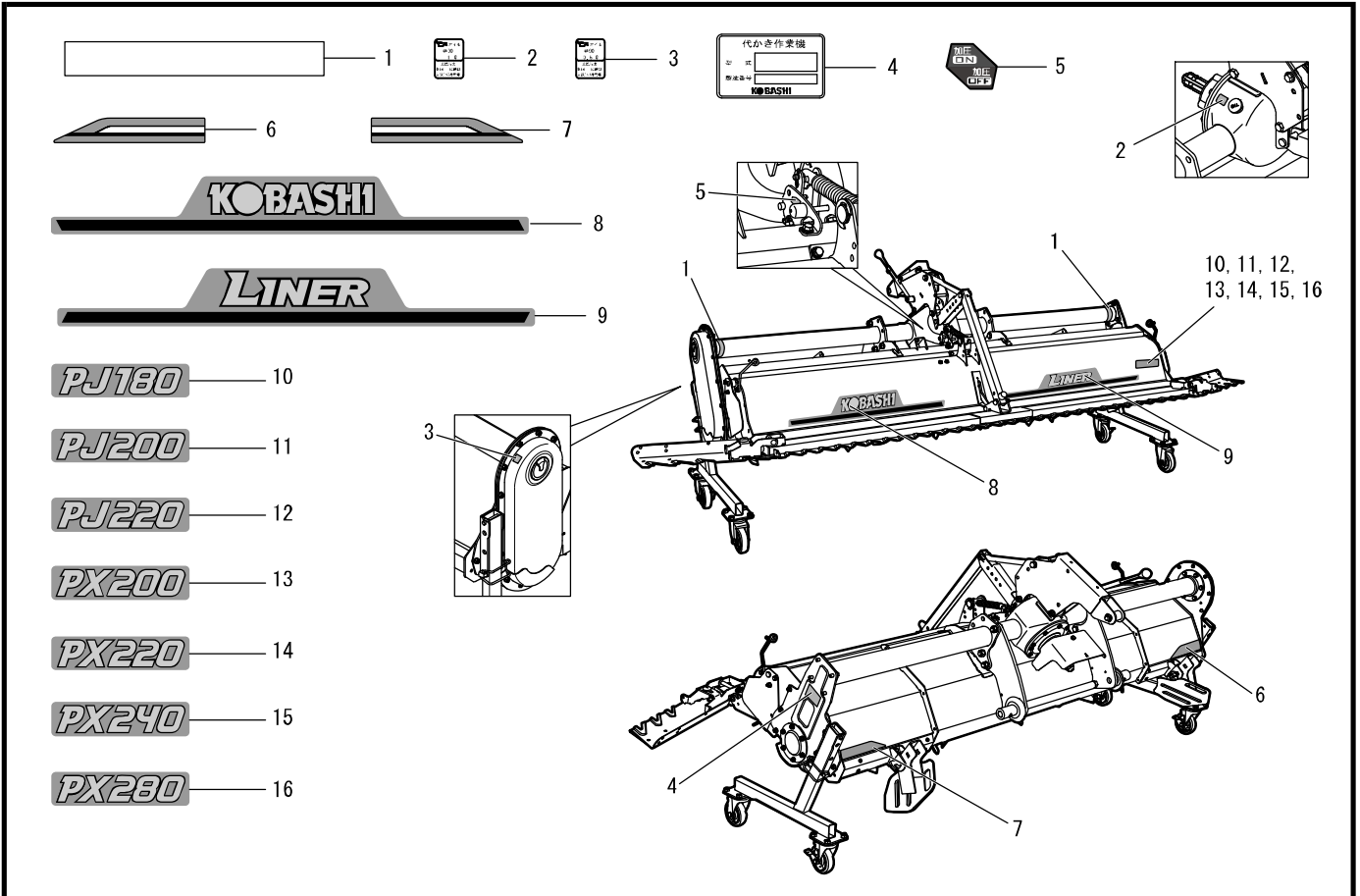
PX



見出 番号	部品コード	部 品 名	規 格	1 台 分 個 数				実施機番	備 考
				200	220	240	280		
1	4670014	リングシテンプレートCOMP		1	1	1	1		46720047200
2	9020932	コガタボルト3P	M8X16 P1.25 7T	4	4	4	4		
3	4670015	カアツアーム		1	1	1	1		46720047700
4	9500106	テラーピン	8マルX55L	1	1	1	1		
5	9480050	Rピン(ヌケドメツキ)	8マル	2	2	2	2		
6	4670016	カアツロックピン		1	1	1	1		46720047800
7	4600156	ホコキャップ		1	1	1	1		46000051800
8	4670017	Rピン		1	1	1	1		46720047900
9	4670018	カアツロッド		1	1	1	1		46720047600
10	9500102	テラーピン	8マルX40L	1	1	1	1		
11	4670019	スプリングC18X125A		1	1				46720047001
11	4670020	スプリングC18X125B				1	1		46740047100
12	4670021	ロッドシテン		1	1	1	1		46720047500
13	9373024	ストップリング	E24	2	2	2	2		
14	9300045	ワリピン	4X25L	1	1	1	1		

13. ラベル部

PJ-PX



9994742

見出番号	部品コード	部品名	規格	1台分個数					実施機番	備考
				180	200	220	240	280		
1	9993511	ハンシャアカ ラベル(ハンシャアカ)		2	2	2	2	2	99910669300	99910500000
2	9993059	キューユ(1L)		1	1	1	1	1		99910461000
3	9993103	キューユ(0.6L)		1	1	1	1	1		99910476000
4	9994599	キバンプレート	シロカキサキョウキ	1	1	1	1	1		99900605800
5	9994653	ラベルカアツON-OFF	PX		1	1	1	1		99910666201
6	9994709	ラベルフロントラインL		1	1	1	1	1		99910668700
7	9994710	ラベルフロントラインR		1	1	1	1	1		99910668800
8	9994701	ラベルKOBASHI		1	1	1	1	1		99900607500
9	9994647	ラベルLINER		1	1	1	1	1		99914349900
10	9994702	ラベルPJ180	PJ180	1						99914351100
11	9994703	ラベルPJ200	PJ200		1					99914351200
12	9994704	ラベルPJ220	PJ220			1				99914351300
13	9994705	ラベルPX200	PX200		1					99914351400
14	9994706	ラベルPX220	PX220			1				99914351500
15	9994707	ラベルPX240	PX240				1			99914351600
16	9994708	ラベルPX280	PX280					1		99914351700

KOBASHI

小橋工業株式会社

〒701-0292 岡山市南区中畦684

インターネットでも弊社の情報がご覧いただけます。

<http://www.kobashiindustries.com>

■北海道営業所	〒071-1248	北海道上川郡鷹栖町8線西2号6番	☎ (0166) 49-0070
■東北営業所	〒024-0004	岩手県北上市村崎野13地割35-1	☎ (0197) 71-1160
■関東営業所	〒321-3325	栃木県芳賀郡芳賀町芳賀台47-1	☎ (028) 687-1600
■岡山営業所	〒701-0165	岡山市北区大内田727	☎ (086) 250-1833
■九州営業所	〒861-2236	熊本県上益城郡益城町広崎1586-8 2F	☎ (096) 286-0202