

小橋工業(株)のホームページ(以下、弊社サイト)においては、カタログ・取扱説明書・パーツリスト等の電子データの閲覧、ダウンロードのサービス(以下、本サービス)をご提供しております。

本サービスをご利用の際には、以下の注意事項をご確認ください。

## 電子データの取扱いについて

### 電子データの内容について

- 本サービスにおいては、弊社製品のカタログ、取扱説明書、パーツリスト等、製品に関する全ての印刷物を網羅するものではありません。
- カタログ、取扱説明書、パーツリストの内容は、製品の仕様変更などにより、予告なく変更される場合があります。その為、弊社サイト内に掲載される電子データの内容は、販売店等で配布、掲示されるカタログ、製品購入時に同梱する取扱説明書、印刷物として存在しているパーツリストの内容とは異なる場合がございます。

表記内容は、発行当時の情報であり、弊社純正部品の名称、小売単価、各営業所の名称、所在地などの情報が現在と異なる場合があります。

また、製品安全上の取り扱い、環境対応につきましては、製品販売時の法令、規制に適合するものであり、製品販売後の法令、規制の変更内容を反映していない場合があります。予めご了承ください。

### 著作権について

本サービス内の電子データにつきましては、弊社(小橋工業株式会社)が著作権その他知的財産権を保有します。無断で他のウェブサイトや印刷媒体に転載することや複製、翻訳等はできません。但し、お手持ちの製品ご使用の為、1部に限り印刷することができます。

### 保証について

弊社の製品保証、安全性の保証は製品付属の書面に基づく保証に限られており、弊社サイト内の電子データに基づく保証は提供いたしません。

### お問合せについて

ご使用の製品の取り扱い及び、使用上の安全等に関するお問合せは、ご購入店にご相談頂きますよう、お願いいたします。

### 免責事項

弊社サイトのご利用に起因するソフトウェア、ハードウェア上の事故その他の損害等につきましても、一切の責任を負いません。

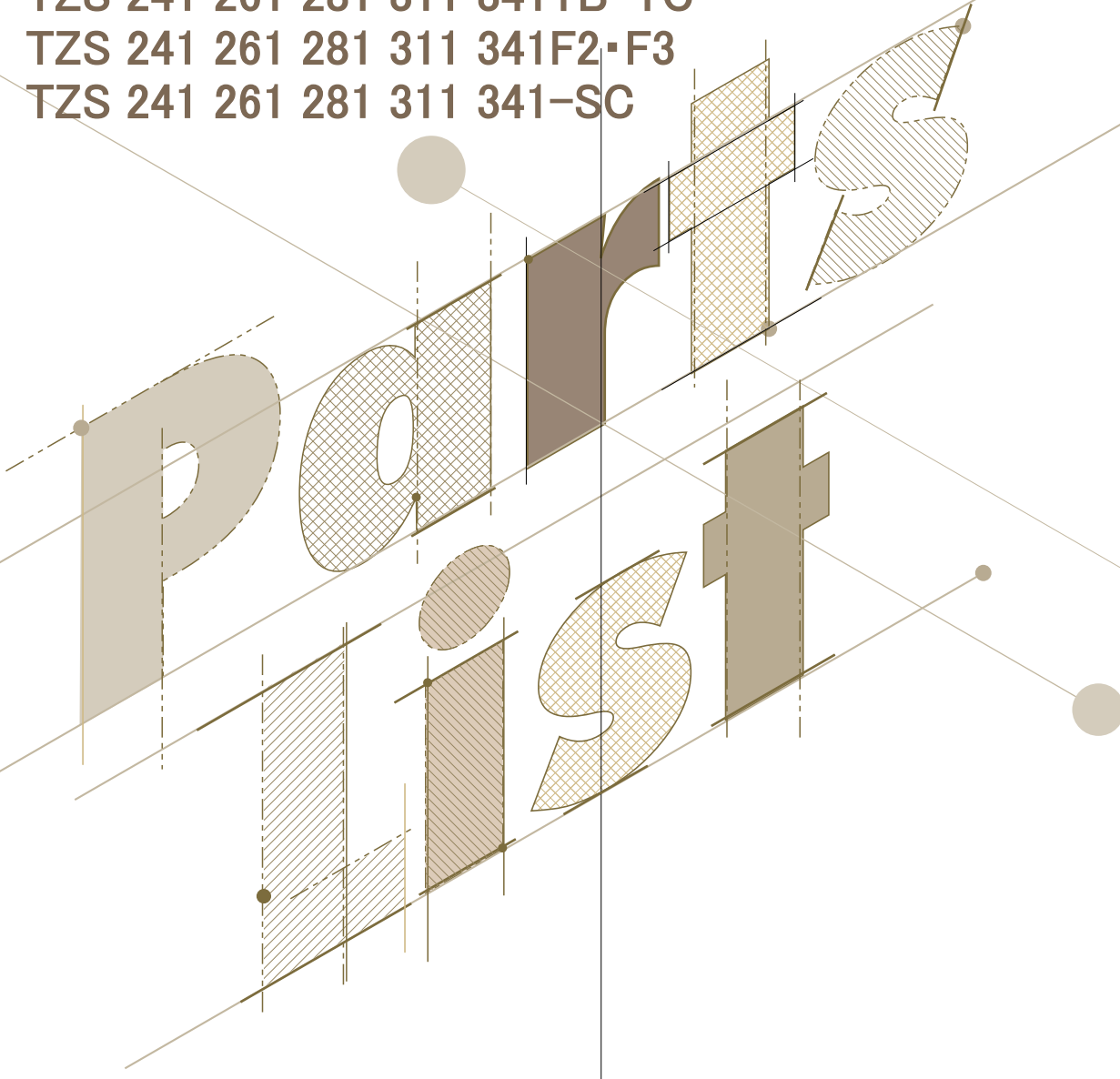
弊社サイトのご利用に際して生じたお客さまと第三者との間のトラブルにつきましては、一切責任を負いません。弊社サイトのサービスは予告なく中止、または内容や条件を変更する場合がございます。

以上

小橋工業株式会社

# コバシツインハロー

TZS 241 261 281 311 341T (標準3P)  
 TZS 241 261 281 311 341T-L (標準3P)  
 TZS 241 261 281 311 341-S (A-I 形)  
 TZS 241 261 281 311 341-T (A-II 形)  
 TZS 241 261 281 311 341-U (B形)  
 TZS 241 261 281 311 341MU (B形)  
 TZS 241 261 281 311 341KJ-PC  
 TZS 241 261 281 311 341YB・YC  
 TZS 241 261 281 311 341F2・F3  
 TZS 241 261 281 311 341-SC



## お 願 い

- 1.部品ご注文の際には型式・コード・品名・数量・機械番号をご明記ください。
- 2.部品は必ずコバシ純正部品をご使用願います。
- 3.改良のため、部品形状及び内容の一部を予告なく変更することがあります。

(市販の類似品を使用されると早期破損の原因となります。)

## ⚠ ご 注 意

### 1.パーツリストのご使用について

#### (1) 互換性の記号

旧←  
新← } 新旧部品兼用可

旧←  
新← } × 新旧部品兼用不可

旧←  
新← } 矢印の方向のみに部品兼用可

#### (2) 実施機番の表示

新旧兼用不可部品と追加・廃止部品の実施機番を記載してあります。

また、イラスト図中に新旧の部品と実施機番を記載してあります。

### 2.ジョイント・オートヒッチアーム・ヒッチ・オプションの記載について

ジョイント総合版・オートヒッチアーム総合版・ヒッチ総合版・オプション総合版にて、変更を記載してあります。

最新の情報はそちらを参照ください。

なお、トラクタ装着の性格上、作業機機種・生産年式をわたる場合もあります。

ジョイント型式・オートヒッチアーム型式・ヒッチ型式・オプション型式を確認して、ご注文ください。

(作業機本体に属するジョイントは除く)

### 3.補用部品の塗装色について

現行量産機種の塗装色となっております。

在庫品につきましては生産時点の量産品塗装色となっております。

### 4.爪の記載について

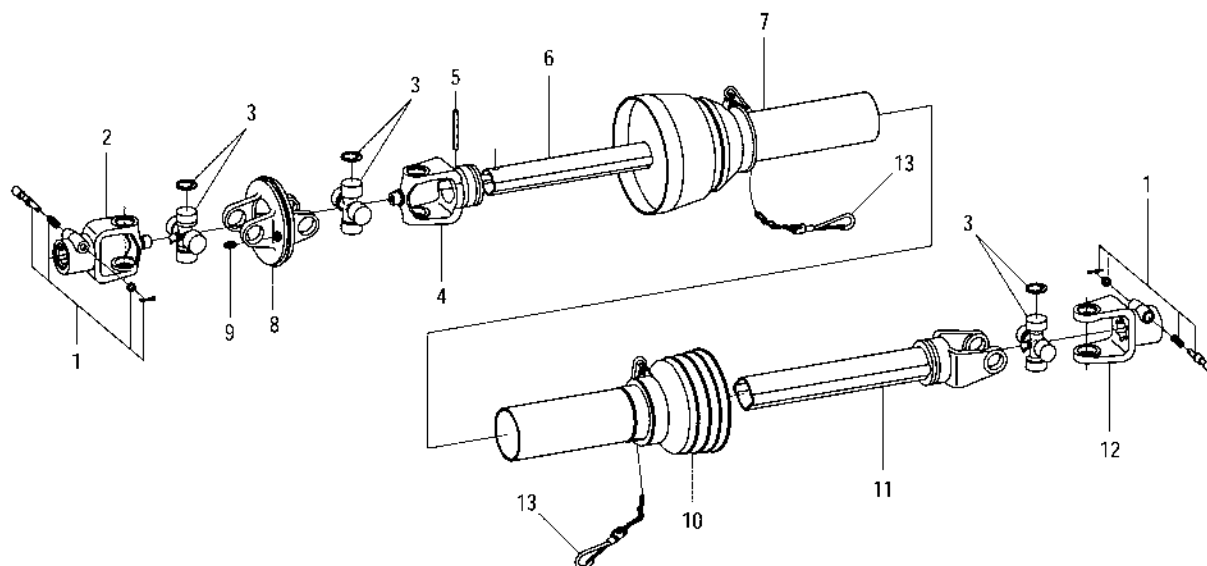
爪は統廃合などにより、最新の情報は爪価格表を参照ください。

### 5.本パーツリストは改良のため予告なく変更することがあります。

## 補修用部品の供給年限について

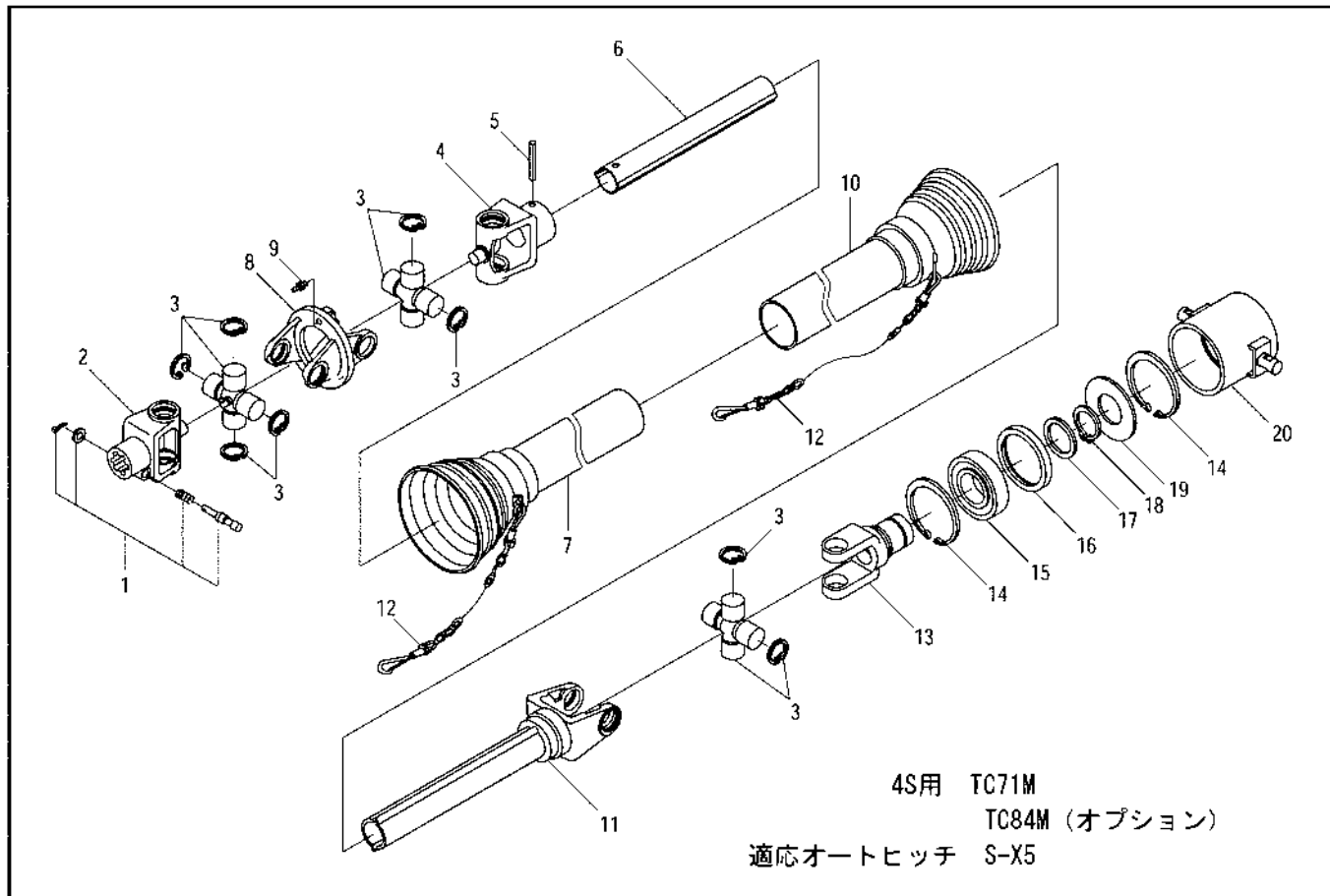
この製品の補修部品の供給年限(期間)は、製造打ち切り後9年といたします。

従いまして、その後のご注文につきましては、在庫限りの供給とさせていただきます。



3S用 TC69  
TC80 (オプション)

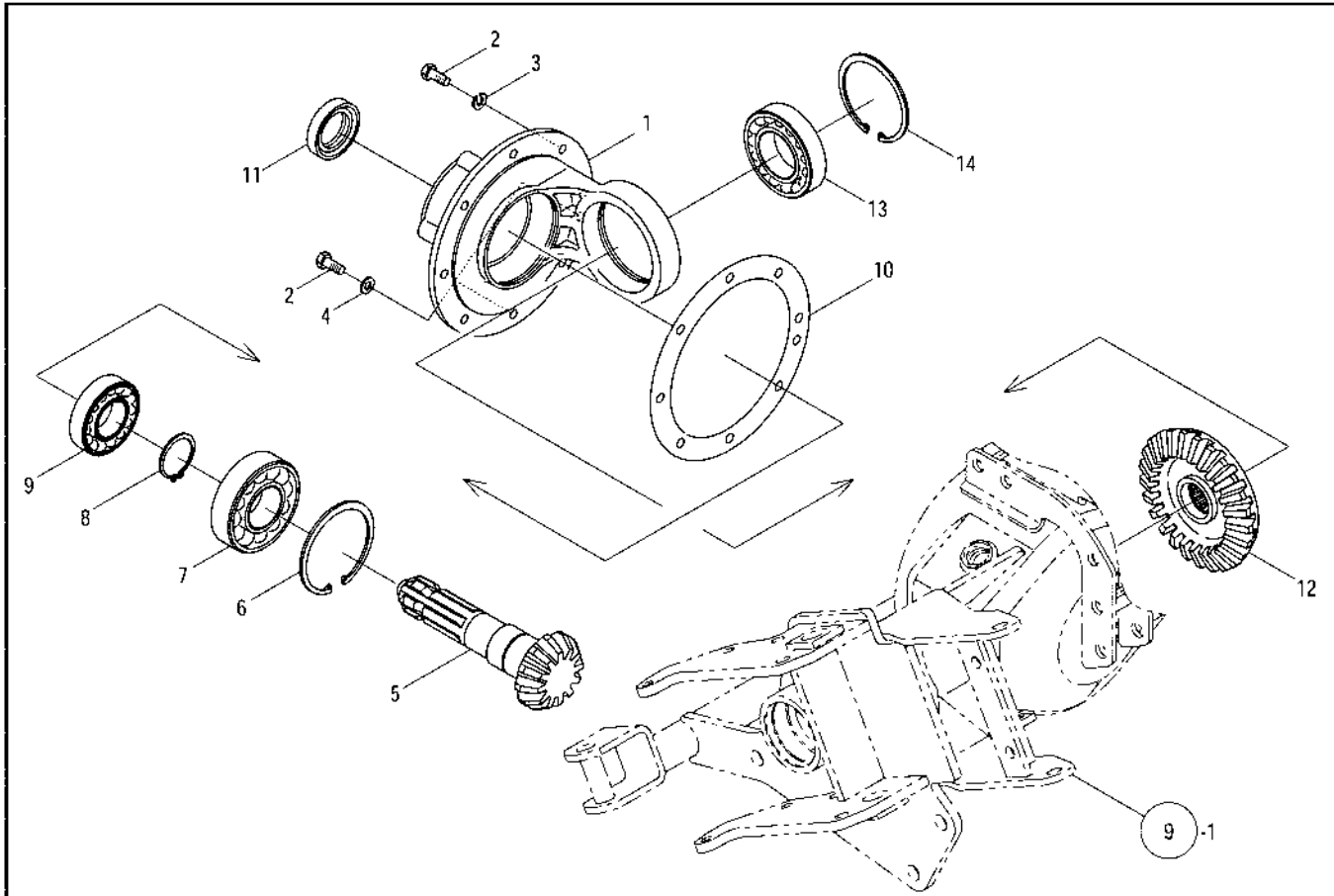
見出番号	部品コード	部 品 名	規 格	1 台 分 個 数		実施機番	備 考
				TC69	TC80		
1	8010432	ノックピン ASSY		2	2		
2	8010054	ヨーク D		1	1		
3	8010202	クロスピン ASSY		3	3		
4	8010052	ヨーク B		1	1		
5	8010204	スプリングピン	φ10×65	1	1		
6	8010066	インナチューブ	315	1			
6	8010060	インナチューブ	415		1		
7	8010057	セーフティカバー ウチ		1	1		
8	8010053	ヨーク C		1	1		
9	8010425	グリスニップル		1	1		
10	8010058	セーフティカバー ソト		1	1		
11	8010065	アウトチューブ	(290)	1			
11	8010059	アウトチューブ	(390)		1		
12	8010200	ヨーク A		1	1		
13	8010016	チェン		2	2		
1~13	0100936	ジョイント	TC69	1			
1~13	0100935	ジョイント	TC80		1		



見出番号	部品コード	部 品 名	規 格	1 台 分 個 数		実施機番	備 考
				TC71M	TC84M		
1	8010432	ノックピン ASSY		1	1		
2	8010054	ヨーク D		1	1		
3	8010202	クロスピン ASSY		3	3		
4	8010052	ヨーク B		1	1		
5	8010204	スプリングピン	φ10×65	1	1		
6	8010066	インナチューブ	315	1			
6	8010084	インナチューブ	450		1		
7	8010057	セーフティカバー ウチ		1	1		
8	8010053	ヨーク C		1	1		
9	8010425	グリスニップル		1	1		
10	8010058	セーフティカバー ソト		1	1		
11	8010065	アウトチューブ	(290)	1			
11	8010083	アウトチューブ	(430)		1		
12	8010016	チェン		2	2		
13	8010076	スリーブヨーク		1	1		
14	9372090	ストップリング	H90	2	2		
15	9380225	ベアリング	6210LLU	1	1		
16	8010077	ベアリングカバー B		1	1		
17	8010078	ベアリングザガネ		1	1		
18	9371050	ストップリング	S50	1	1		
19	8010079	ベアリングカバー A		1	1		
20	8010082	アウトパイプ ASSY		1	1		
13~20	8010073	4Pエンドヨーク ASSY		1	1		
1~20	0100163	ジョイント	TC71M	1			
1~20	0100650	ジョイント	TC84M		1		

3. ギヤー駆動部(キャリア)

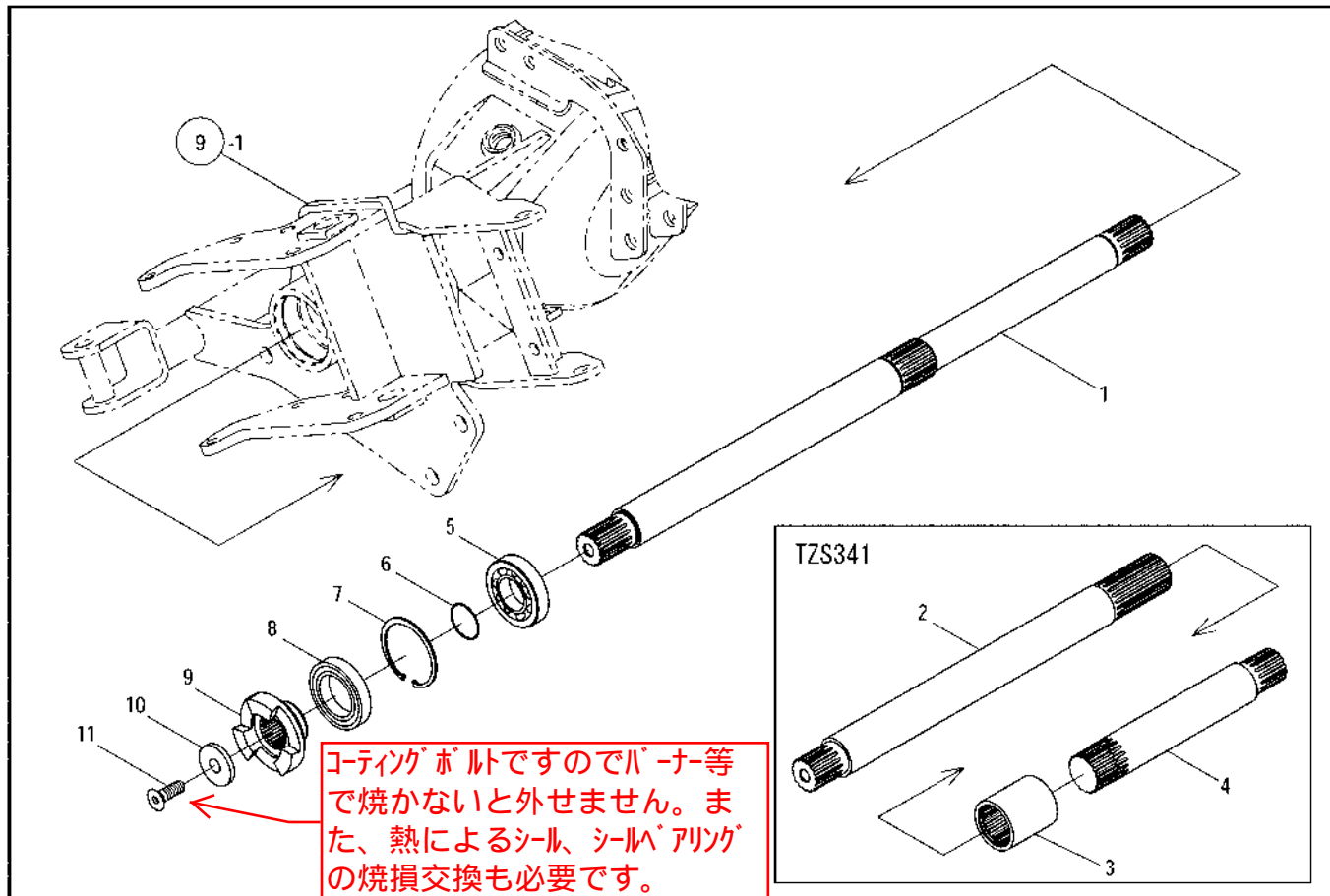
TZS241・261・281・311・341



見出番号	部品コード	部 品 名	規 格	1 台 分 個 数					実施機番	備 考
				241	261	281	311	341		
1	4800004	キャリア		1	1	1	1	1		48022010614
2	9000044	コーティングボルト	M8×20 P1.25 8T	9	9	9	9	9		
3	9210008	Sワッシャ	M8	7	7	7	7	7		
4	9660008	シールワッシャ	M8	2	2	2	2	2		
5	4800486	ピニオン		1	1	1	1	1		48010410204
6	9372090	ストップリング	H90	1	1	1	1	1		
7	9380249	ベアリング	6308	1	1	1	1	1		
8	9371040	ストップリング	S40	1	1	1	1	1		
9	9380222	ベアリング	6207	1	1	1	1	1		
10	4800011	キャリアバックギン		1	1	1	1	1		48022011212
11	9350211	オイルシール	TC 35.55.11	1	1	1	1	1		
12	4800006	ベベル		1	1	1	1	1		48022010801
13	9380230	ベアリング	6209	1	1	1	1	1		
14	9372085	ストップリング	H85	1	1	1	1	1		

4. ギヤード駆動部(ベベルシャフト)

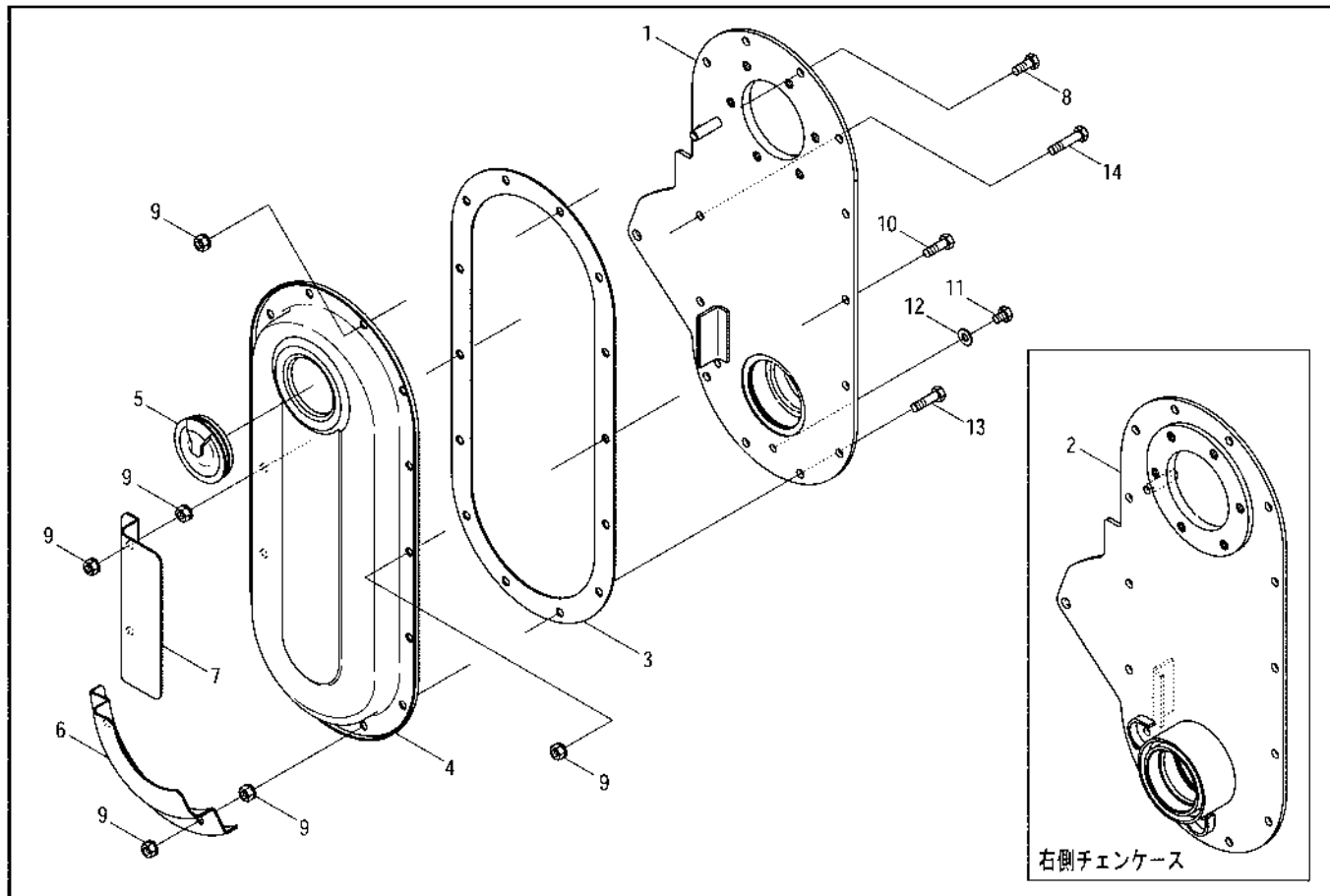
TZS241・261・281・311・341



見出番号	部品コード	部 品 名	規 格	1 台 分 個 数					実施機番	備 考
				241	261	281	311	341		
1	4880117	ベベルシャフト		1	1	1	1		48800010912	
2	4880146	ベベルシャフト L						1	48840211100	
3	4880148	レンケツスリーブ						1	48840211300	
4	4880147	ベベルシャフト R						1	48840211200	
5	9380221	ベアリング	6206 L	2	2	2	2	2		
6	9363030	Oリング	S30	2	2	2	2	2		
7	9372062	ストップリング	H62	2	2	2	2	2		
8	9350253	オイルシール	TC 40.62.8	2	2	2	2	2		
9	4880118	クラッチ (ケンマ)		2	2	2	2	2	48800011012	
10	4840021	ストッパ		2	2	2	2	2	48430012400	
11	4840401	コーティングボルト	M10×30 P1.5 8T	2	2	2	2	2	48400021300	

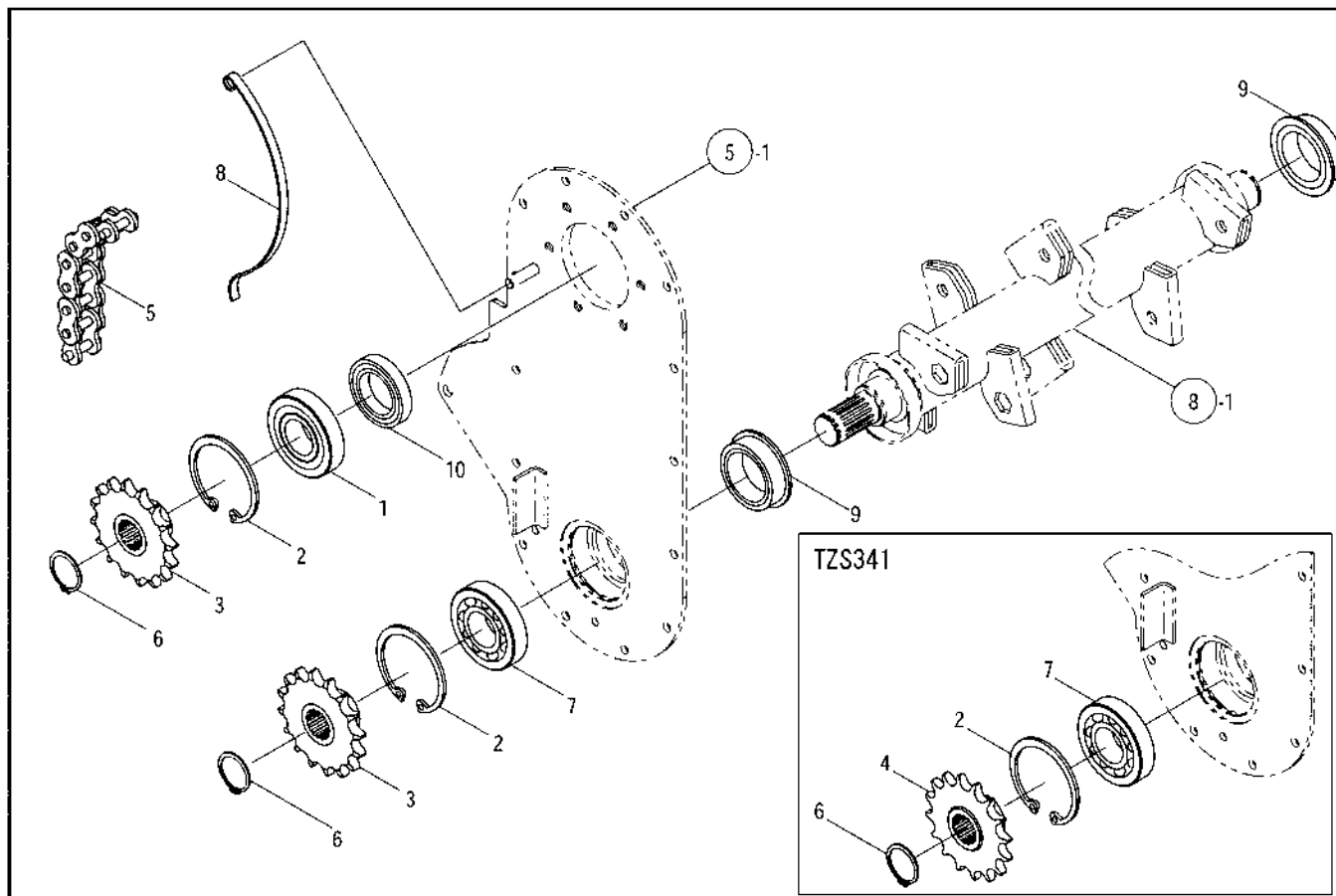
5. チェン駆動部(左右チェンケース)

TZS241-261-281-311-341



見出 番号	部品コード	部 品 名	規 格	1 台 分 個 数					実施機番	備 考
				241	261	281	311	341		
1	4880160	チェンケースプレートCOMP L		1	1	1	1	1	48800220100	
2	4880161	チェンケースプレートCOMP R		1	1	1	1	1	48800220200	
3	4880024	チェンカバーパッキン		2	2	2	2	2	48800020700	
4	4880020	チェンカバー		2	2	2	2	2	48800020300	
5	4880025	シールキャップ	79105-3213-0	2	2	2	2	2	48800020800	
6	4880021	チェンケースシューズ		2	2	2	2	2	48800020400	
7	4880163	プロテクタ		2	2	2	2	2	48800220400	
8	9010106	ボルト	M8×20 P1.25	14	14	14	14	14		
9	9150305	ナット (Sワッシャツキ)	M8 P1.25	36	36	36	36	36		
10	9010109	ボルト	M8×25 P1.25	6	6	6	6	6		
11	9010102	ボルト	M8×10 P1.25	4	4	4	4	4		
12	9660008	シールワッシャ	M8	4	4	4	4	4		
13	9010110	ボルト	M8×30 P1.25	6	6	6	6	6		
14	9010111	ボルト	M8×35 P1.25	2	2	2	2	2		

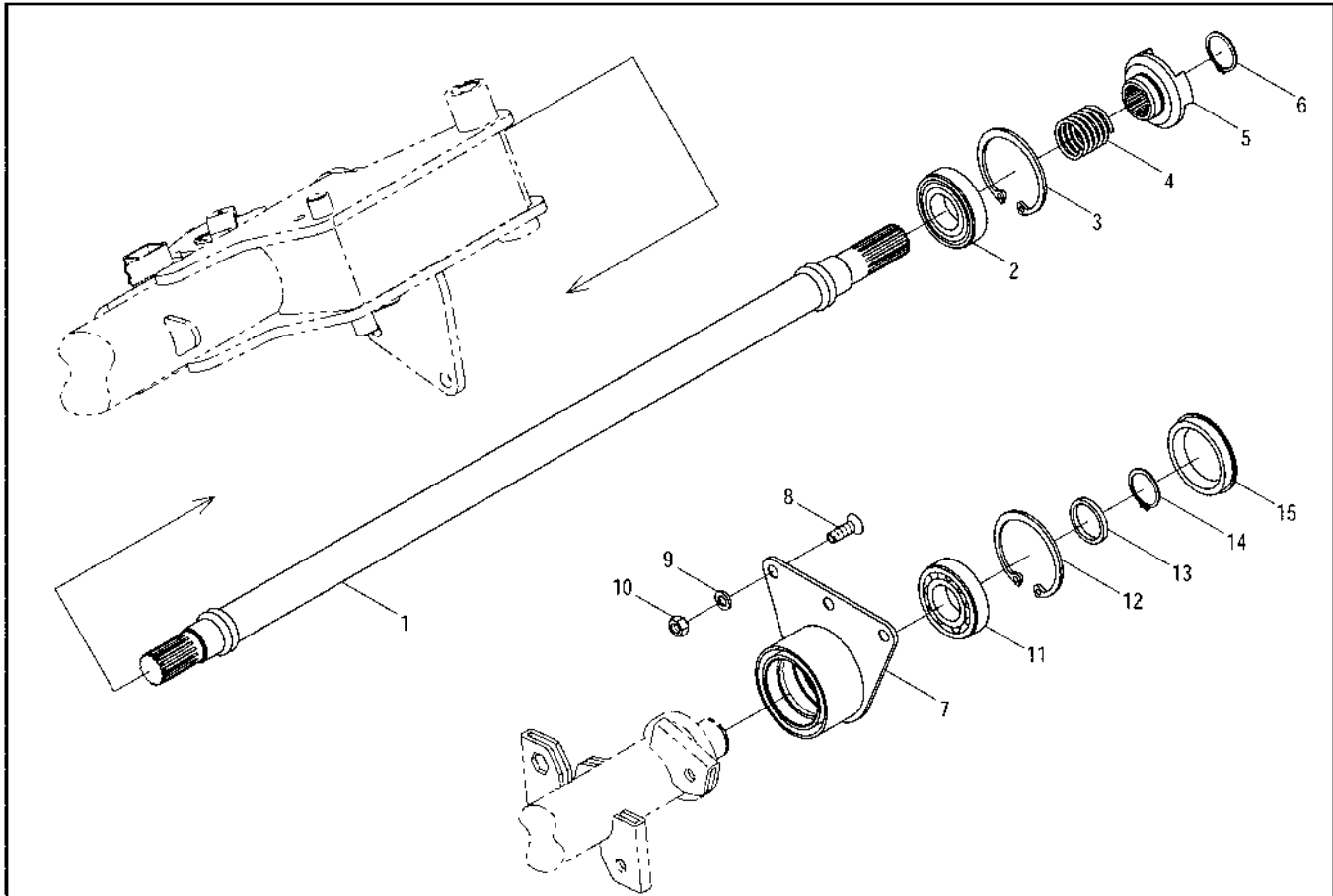




見出番号	部品コード	部 品 名	規 格	1 台 分 個 数					実施機番	備 考
				241	261	281	311	341		
1	<del>9380352</del>	ベアリング	9380350に変更 6306 2RS <del>6306 2RD</del>	2	2	2	2	2	~42351271	
1	9380247	ベアリング	6306	2	2	2	2	2	42351340~	
2	9372072	ストップリング	H72	4	4	4	4	4		
3	4780010	スプロケット (ウエ)	16T	4	4	4	4			47820020101
4	4880162	スプロケット16						4		48840220300
5	9440153	ローリンクチェーン	RS #60×50L	2	2					
5	9440154	ローリンクチェーン	RS #640SH×50L			2	2			
5	9440165	ローリンクチェーン	RF #630SHK×50L					2		
6	9371030	ストップリング	S30	4	4	4	4	4		
7	9380247	ベアリング	6306	2	2	2	2	2		
8	4780222	テンショナ		2	2	2	2	2		47800420300
9	9350042	ジクツキシール	QLN40.65.11.23	4	4	4	4	4		
10	9350253	オイルシール	TC 40.62.8	2	2	2	2	2	42351340~	

7. チェン駆動部(セカンドシャフト)

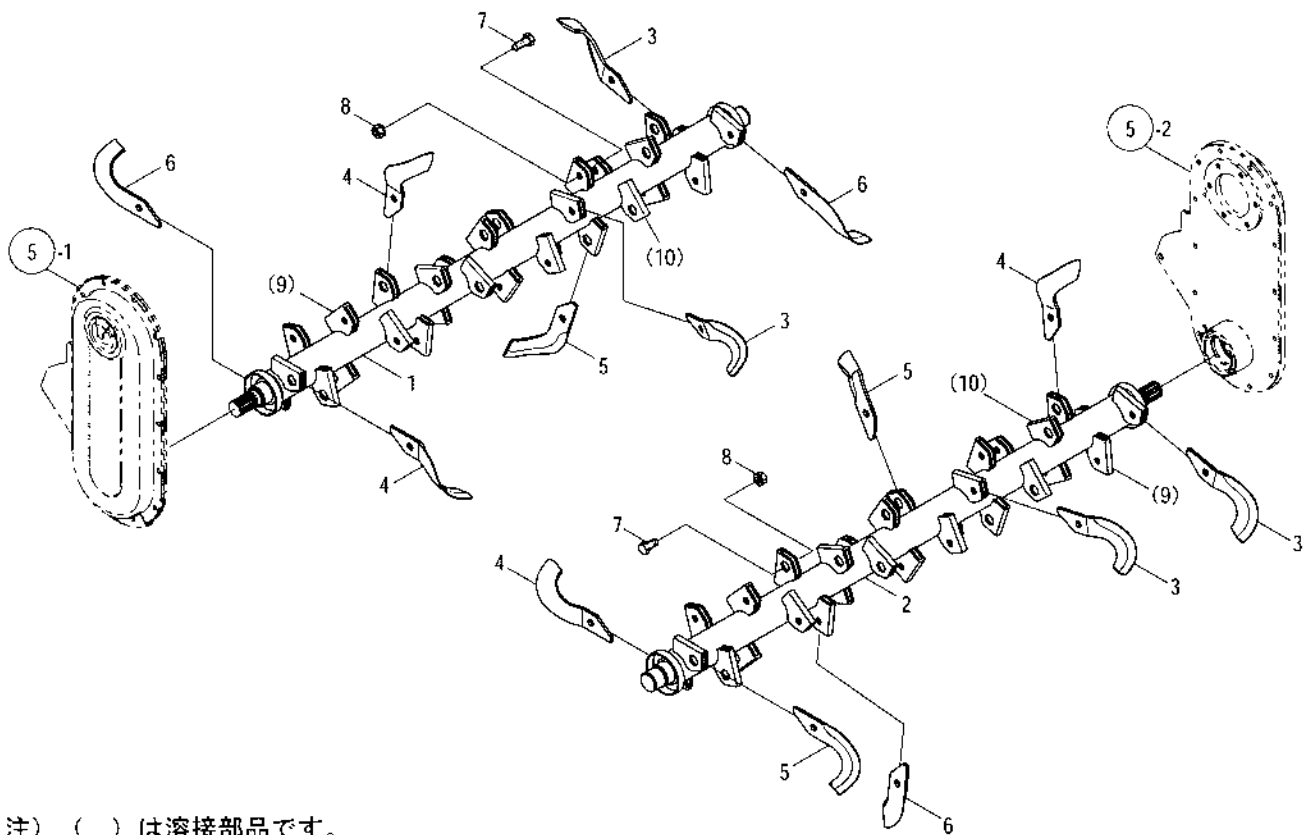
TZS241・261・281・311・341



見出番号	部品コード	部 品 名	規 格	1 台 分 個 数					実施機番	備 考
				241	261	281	311	341		
1	4880266	セカンドシャフト	TZS240	2						48800012111
1	4880267	セカンドシャフト	TZS260		2					48810012111
1	4880268	セカンドシャフト	TZS280			2				48820012111
1	4880269	セカンドシャフト	TZS310				2			48830012111
1	4880270	セカンドシャフト	TZS341					2		48840212012
2	9380243	ベアリング	6206 LLU(2RS)	2	2	2	2	2		
3	9372062	ストップリング	H62	2	2	2	2	2		
4	4880005	スプリング (クラッチ)		2	2	2	2	2		48800011200
5	4880118	クラッチ (ケンマ)		2	2	2	2	2		48800011012
6	9371030	ストップリング	S30	2	2	2	2	2		
7	4880022	サポートハウジング		2	2	2	2	2		48800020500
8	9050322	6カクアナツキ サラボルト	M10×20 P1.5	4	4	4	4	4		
9	9210010	Sワッシャ	M10	4	4	4	4	4		
10	9140010	ナット	M10 P1.5 6T	4	4	4	4	4		
11	9380222	ベアリング	6207	2	2	2	2	2		
12	9372072	ストップリング	H72	2	2	2	2	2		
13	4880023	カラー (ストップリング)		2	2	2	2	2		48800020600
14	9371035	ストップリング	S35	2	2	2	2	2		
15	9650027	ボアプラグ (ツバツキ)	72×77×10	2	2	2	2	2		

8. コーウン部(左右ツメジク)

TZS241・261・281・311・341

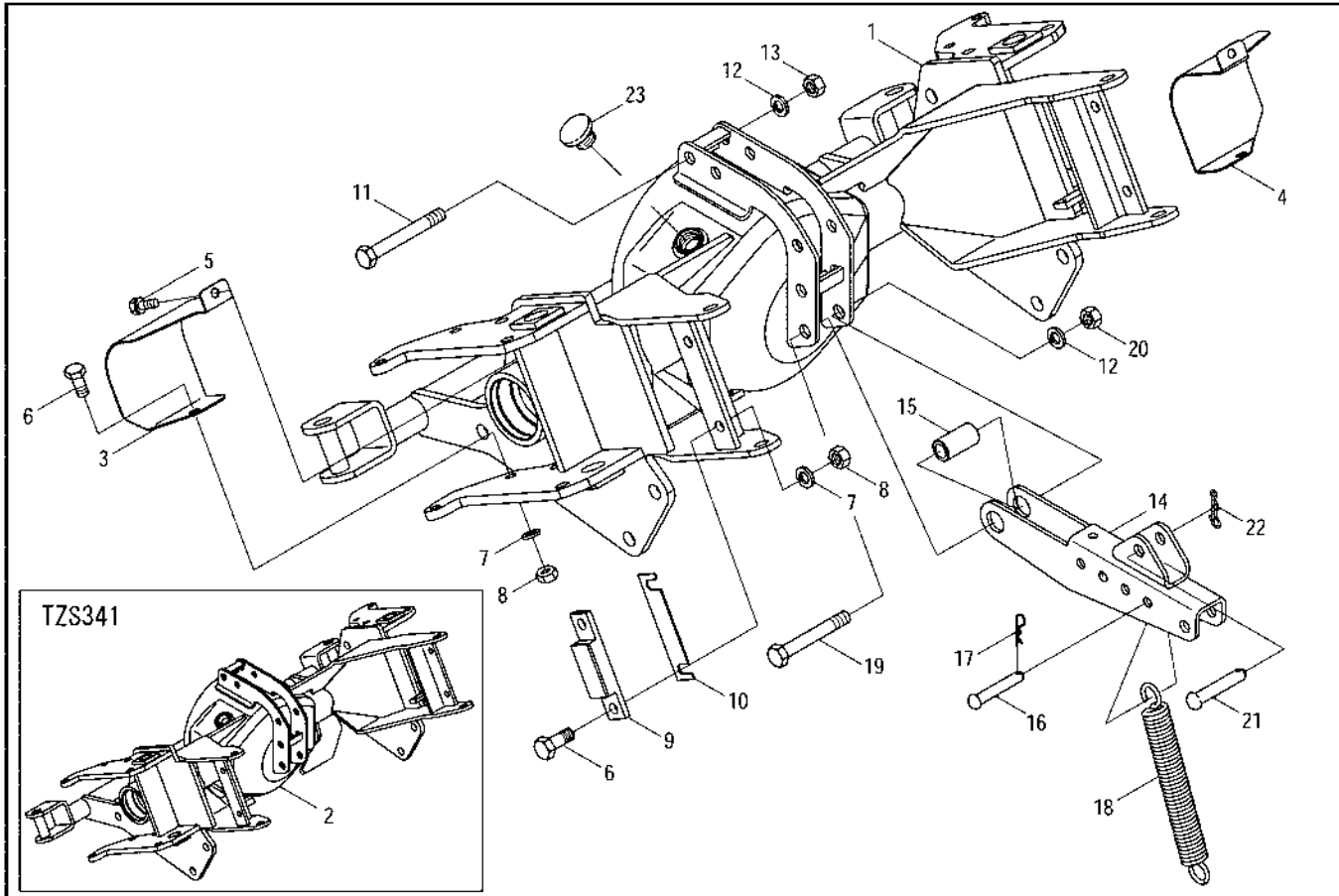


注) ( ) は溶接部品です。

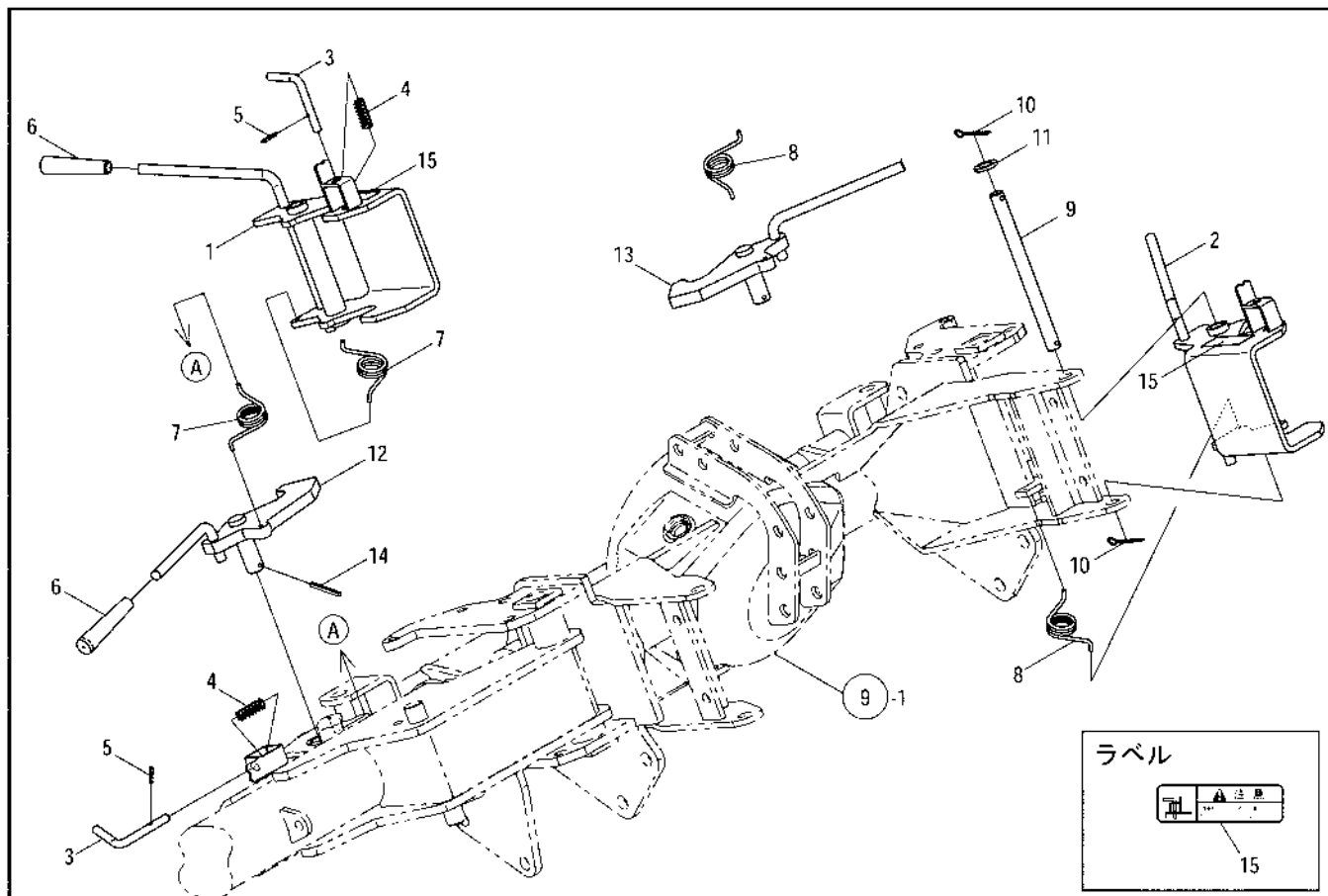
見出番号	部品コード	部 品 名	規 格	1 台 分 個 数					実施機番	備 考
				241	261	281	311	341		
1	4880026	ツメジクCOMP L	TZS240	1						48800030112
1	4880027	ツメジクCOMP L	TZS260		1					48810030112
1	4880122	ツメジクCOMP L	TZS280			1				48820030112
1	4880028	ツメジクCOMP L	TZS310				1			48830030112
1	4880164	ツメジクCOMP L	TZS341					1		48840230101
2	4880029	ツメジクCOMP R	TZS240	1						48800030212
2	4880030	ツメジクCOMP R	TZS260		1					48810030212
2	4880123	ツメジクCOMP R	TZS280			1				48820030212
2	4880031	ツメジクCOMP R	TZS310				1			48830030212
2	4880165	ツメジクCOMP R	TZS341					1		48840230201
3	47632	シロカキツメG1755 L		26	28	30	34	38		0G175500L00
4	47631	シロカキツメG1755 R		26	28	30	34	38		0G175500R00
5	47642	シロカキツメG1756 L		4	4	4	4	4		0G175600L01
6	47641	シロカキツメG1756 R		4	4	4	4	4		0G175600R01
7	4740038	ボルト	M12×26 P1.5 8T	60	64	68	76	84		47452030800
7	0050045	ツメボルト ASSY	M12×26 P1.5 8T	60	64	68	76	84		
8	9150316	ナット (Sワッシャツキ)	M12 P1.5 6T	60	64	68	76	84		
9	4880084	ホルダ L		30	32	34	38	42		48800030500
10	4880085	ホルダ R		30	32	34	38	42		48800030600

9. フレーム部(メインフレーム)

TZS241・261・281・311・341



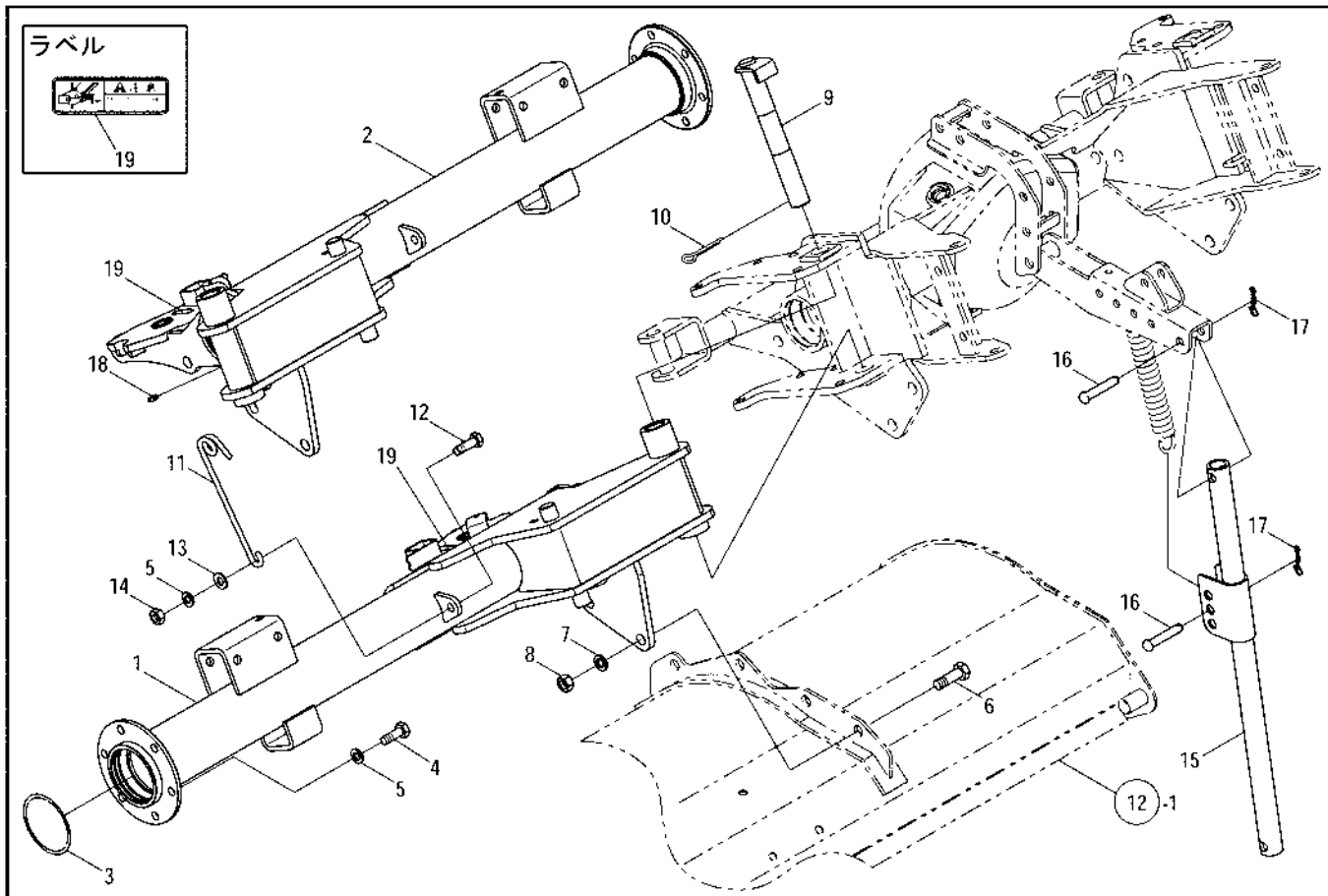
見出 番号	部品コード	部 品 名	規 格	1 台 分 個 数					実施機番	備 考
				241	261	281	311	341		
1	4880251	メインフレーム COMP		1	1	1	1			48800210113
2	4880252	メインフレーム COMP						1		48840210113
3	4880102	クラッチカバー L		1	1	1	1	1		48800011311
4	4880103	クラッチカバー R		1	1	1	1	1		48800011411
5	9000003	アブセットセムスボルト	M8×13 P1.25	2	2	2	2	2		
6	9010157	ボルト	M10×25 P1.5	6	6	6	6	6		
7	9210010	Sワッシャ	M10	6	6	6	6	6		
8	9140511	ナット	M10 P1.5	6	6	6	6	6		
9	4860140	スペーサ		2	2	2	2	2		48633044501
10	4860139	シム								48633044600
11	9011217	ボルト	M12×75 P1.75 8T	2	2	2	2	2		
12	9210012	Sワッシャ	M12	3	3	3	3	3		
13	9140014	ナット	M12 P1.75 6T	2	2	2	2	2		
14	4880190	スイングアーム		1	1	1	1	1		48800241001
15	4800769	カラー	21.7 T3.7 B41	1	1	1	1	1		48020943100
16	9500153	テーパーピン	φ10×50L	1	1	1	1	1		
17	9480010	Rピン	φ10	1	1	1	1	1		
18	4880192	スプリング		1	1	1	1	1		48800241201
19	9010216	ボルト	M12×65 P1.75	1	1	1	1	1		
20	9140514	ナット	M12 P1.75	1	1	1	1	1		
21	9500204	テーパーピン	φ12×50L	1	1	1	1	1		
22	9480062	Rピン (ヌケドメツキ)	φ12	1	1	1	1	1		
23	4800012	オイルセン 20マル		1	1	1	1	1		48022011301



見出 番号	部品コード	部 品 名	規 格	1 台 分 個 数					実施機番	備 考
				241	261	281	311	341		
1	4880086	フック 2L (ラベル)		1	1	1	1	1		48800044300
2	4880087	フック 2R (ラベル)		1	1	1	1	1		48800044400
3	5630101	ピン		4	4	4	4	4		56350043100
4	5630102	スプリング		4	4	4	4	4		56350043200
5	9320315	スプリングピン	φ3×15L	4	4	4	4	4		
6	4800797	グリップ		4	4	4	4	4		48020945600
7	4800058	オートヒッチロックバネ L		2	2	2	2	2		48022043100
8	4800059	オートヒッチロックバネ R		2	2	2	2	2		48022043200
9	4880066	ピン 14×176		2	2	2	2	2		48800043700
10	9300046	ワリピン	φ4×30L	4	4	4	4	4		
11	9240114	マルヒラザガネ	M14	2	2	2	2	2		
12	4880200	ロックレバー L		1	1	1	1	1		48800242000
13	4880201	ロックレバー R		1	1	1	1	1		48800242100
14	9320425	スプリングピン	φ4×25L	2	2	2	2	2		
15	9992896	チュウイ (ロックピン)		2	2	2	2	2		99913066000

11. フレーム部(フレームパイプ)

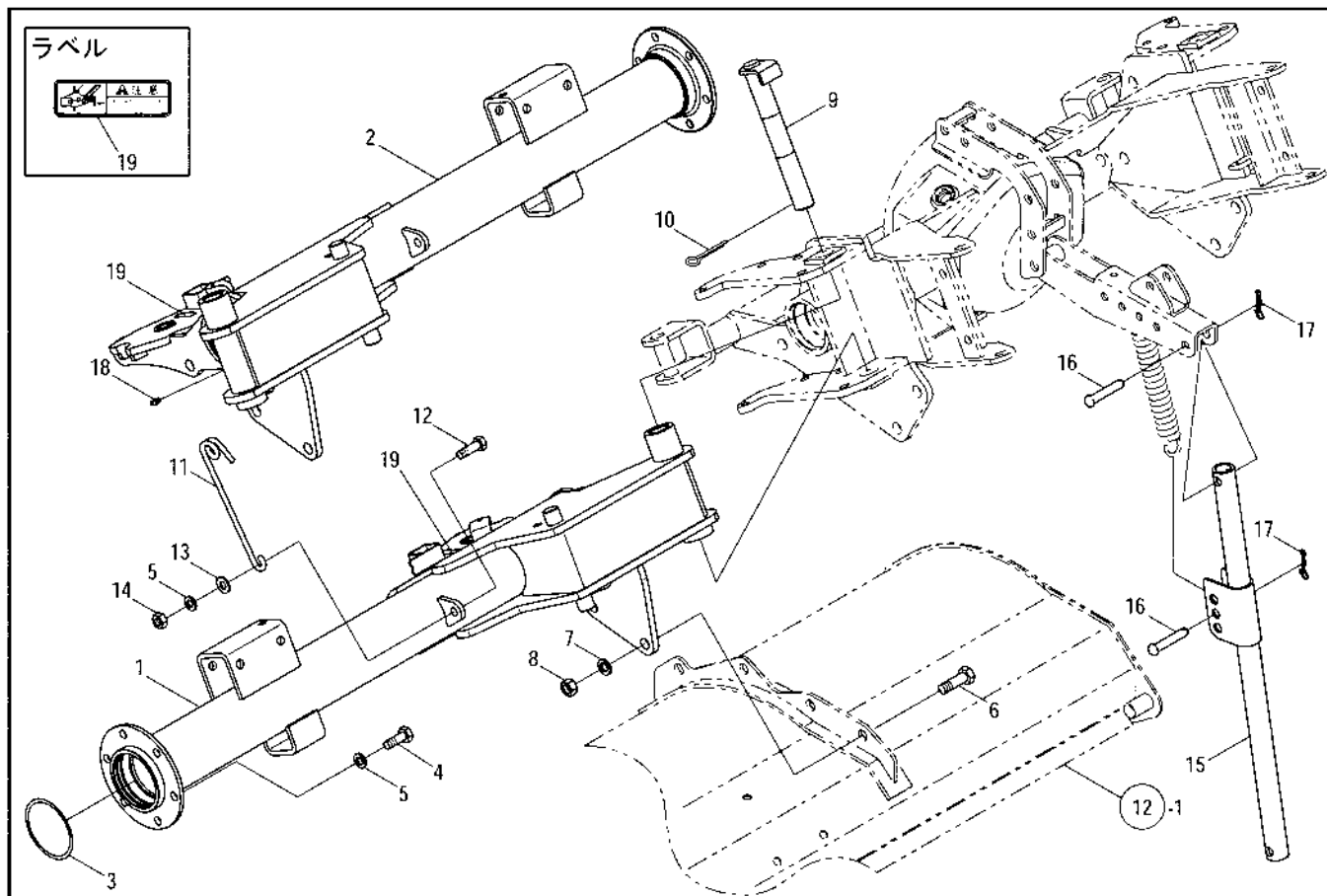
TZS241-261-281-311-341



見出番号	部品コード	部品名	規格	1台分個数					実施機番	備考
				241	261	281	311	341		
1	4880217	フレームパイプCOMP L (ラベル)	TZS241	1					~42351271	48800212100
1	4880281	フレームパイプCOMP L (ラベル)	TZS241	1					42351340~	48800212111
1	4880218	フレームパイプCOMP L (ラベル)	TZS261		1				~42351271	48810212100
1	4880282	フレームパイプCOMP L (ラベル)	TZS261		1				42351340~	48810212111
1	4880219	フレームパイプCOMP L (ラベル)	TZS281			1			~42351271	48820212100
1	4880283	フレームパイプCOMP L (ラベル)	TZS281			1			42351340~	48820212111
1	4880220	フレームパイプCOMP L (ラベル)	TZS311				1		~42351271	48830212100
1	4880284	フレームパイプCOMP L (ラベル)	TZS311				1		42351340~	48830212111
1	4880221	フレームパイプCOMP L (ラベル)	TZS341					1	~42351271	48840212100
1	4880285	フレームパイプCOMP L (ラベル)	TZS341					1	42351340~	48840212111
2	4880222	フレームパイプCOMP R (ラベル)	TZS241	1					~42351271	48800212200
2	4880286	フレームパイプCOMP R (ラベル)	TZS241	1					42351340~	48800212211
2	4880223	フレームパイプCOMP R (ラベル)	TZS261		1				~42351271	48810212200
2	4880287	フレームパイプCOMP R (ラベル)	TZS261		1				42351340~	48810212211
2	4880224	フレームパイプCOMP R (ラベル)	TZS281			1			~42351271	48820212200
2	4880288	フレームパイプCOMP R (ラベル)	TZS281			1			42351340~	48820212211
2	4880225	フレームパイプCOMP R (ラベル)	TZS311				1		~42351271	48830212200
2	4880289	フレームパイプCOMP R (ラベル)	TZS311				1		42351340~	48830212211
2	4880226	フレームパイプCOMP R (ラベル)	TZS341					1	~42351271	48840212200
2	4880290	フレームパイプCOMP R (ラベル)	TZS341					1	42351340~	48840212211
3	9363072	Oリング	S72	2	2	2	2	2	~42351271	
4	4800896	コーティングボルト	M10×20 P1.5 8T	12	12	12	12	12		48020921000
5	9210010	Sワッシャ	M10	14	14	14	14	14		
6	9011751	ボルト	M12×30 P1.5 8T	8	8	8	8	8		
7	9210012	Sワッシャ	M12	8	8	8	8	8		
8	9140014	ナット	M12 P1.5 6T	8	8	8	8	8		
9	4880061	シテンピン		2	2	2	2	2		48800043202
10	9300049	ワリピン	φ4×45L	2	2	2	2	2		
11	4880202	ワイヤホルダ		2	2	2	2	2		48800242201
12	9010157	ボルト	M10×25 P1.5	2	2	2	2	2		

11. フレーム部(フレームパイプ)

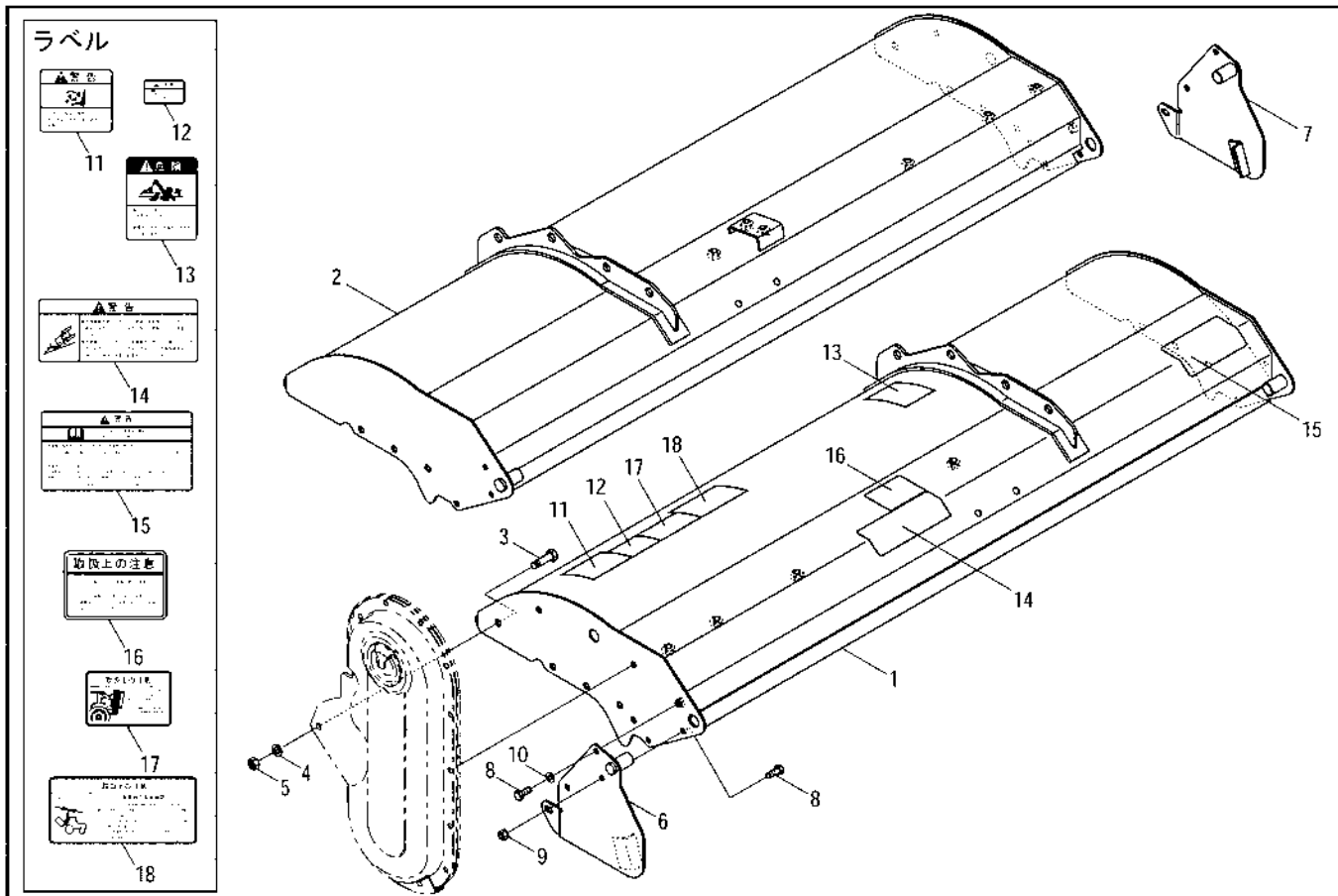
TZS241-261-281-311-341



見出番号	部品コード	部 品 名	規 格	1 台 分 個 数					実施機番	備 考
				241	261	281	311	341		
13	9240110	マルヒラザガネ	M10	2	2	2	2	2		
14	9140511	ナット	M10 P1.5	2	2	2	2	2		
15	4880191	アンダストップ		1	1	1	1	1	48800241100	
16	9500204	テーラピン	φ12×50L	2	2	2	2	2		
17	9480062	Rピン (ヌケドメツキ)	φ12	2	2	2	2	2		
18	9330003	グリスニップル Aガタ	M6 P1.0	2	2	2	2	2		
19	9993100	チュウイ (サギョウジロックピン)		2	2	2	2	2	99913077000	

12. フレーム部(シールドカバー)

TZS241・261・281・311・341

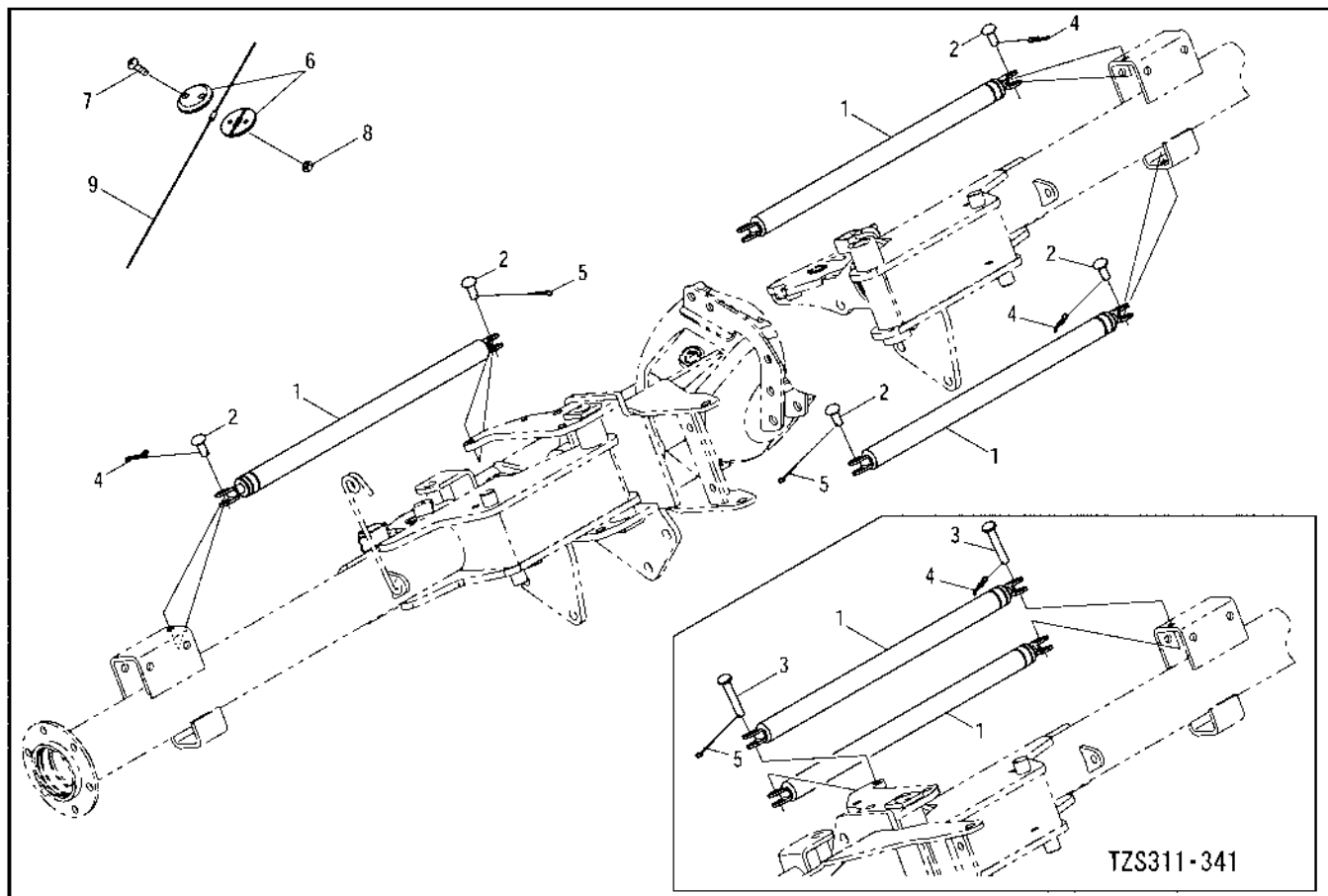


見出番号	部品コード	部 品 名	規 格	1 台 分 個 数					実施機番	備 考
				241	261	281	311	341		
1	4880211	シールドカバー-COMP L (ラベル)	TZS241	1						48800242400
1	4880212	シールドカバー-COMP L (ラベル)	TZS261		1					48810242400
1	4880213	シールドカバー-COMP L (ラベル)	TZS281			1				48820242400
1	4880253	シールドカバー-COMP L (ラベル)	TZS311				1			48830242411
1	4880254	シールドカバー-COMP L (ラベル)	TZS341					1		48840242411
2	4880171	シールドカバー-COMP R	TZS241	1						48800240201
2	4880172	シールドカバー-COMP R	TZS261		1					48810240201
2	4880173	シールドカバー-COMP R	TZS281			1				48820240201
2	4880245	シールドカバー-COMP R	TZS311				1			48830240212
2	4880246	シールドカバー-COMP R	TZS341					1		48840240212
3	9010156	ボルト	M10×20 P1.5	2	2	2	2	2		
4	9210010	Sワッシャ	M10	2	2	2	2	2		
5	9140511	ナット	M10 P1.5	2	2	2	2	2		
6	4880188	サイドカバー L		1	1	1	1	1		48800240801
7	4880189	サイドカバー R		1	1	1	1	1		48800240901
8	9010104	アブセット ボルト	M8×16 P1.25	6	6	6	6	6		
9	9150305	ナット (Sワッシャツキ)	M8 P1.25	4	4	4	4	4		
10	9210008	Sワッシャ	M8	2	2	2	2	2		
11	9992074	ケイコク (ロータリ)		1	1	1	1	1		99905211001
12	9992895	チュウイ (カイヘイ)		1	1	1	1	1		99913065000
13	9992127	キケン (ジョイント)		1	1	1	1	1		99905244000
14	9992086	ケイコク (テントウ)		1	1	1	1	1		99905216000
15	9992087	チュウイ (トリアツカイ)		1	1	1	1	1		99905217000
16	9993102	トリアツカイチュウイ (スタンド)		1	1	1	1	1		99905281000
17	9992992	トリアツカイチュウイ (キャビン)		1	1	1	1	1		99905273000
18	9992375	トリアツカイチュウイ (セッシュョク)		1	1	1	1	1		99905249000



13. フレーム部(ガススプリング)

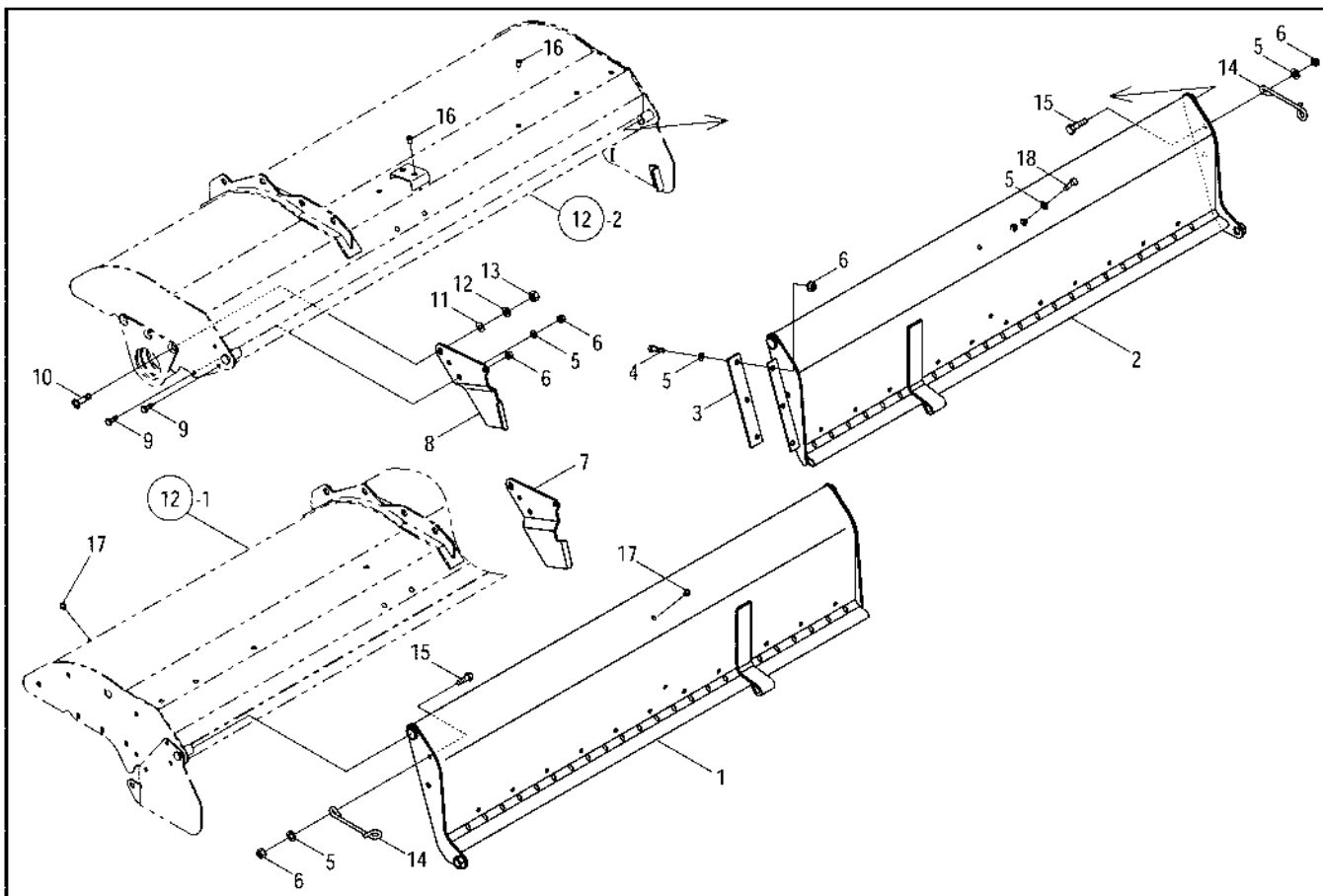
TZS241・261・281・311・341



見出 番号	部品コード	部 品 名	規 格	1 台 分 個 数					実施機番	備 考
				241	261	281	311	341		
1	4880069	ガススプリング	TZS KPF250-77	4	4	4	6	6		48800044100
2	2600019	サイドブレーキシテンピン		8	8	8	4	4		26006023010
3	9500154	テールピン	φ10×55L				4	4		
4	9480060	Rピン (ヌケドメツキ)	φ10	4	4	4	4	4		
5	9300017	ワリピン	φ2.5×20	4	4	4	4	4		
6	4800071	ワイヤグリップ		4	4	4	4	4		48022044301
7	9070002	丸小ネジ	M5×10 P0.8	4	4	4	4	4		
8	9140501	ナット	M5 P0.8	4	4	4	4	4		
9	4810127	EXレベラワイヤ	PM248	1						48140944902
9	4880203	EXレベラワイヤ	TZS261		1					48810242302
9	4880204	EXレベラワイヤ	TZS281			1				48820242302
9	4880205	EXレベラワイヤ	TZS311				1			48830242302
9	4880206	EXレベラワイヤ	TZS341					1		48840242302

14. フレーム部(エブロン)

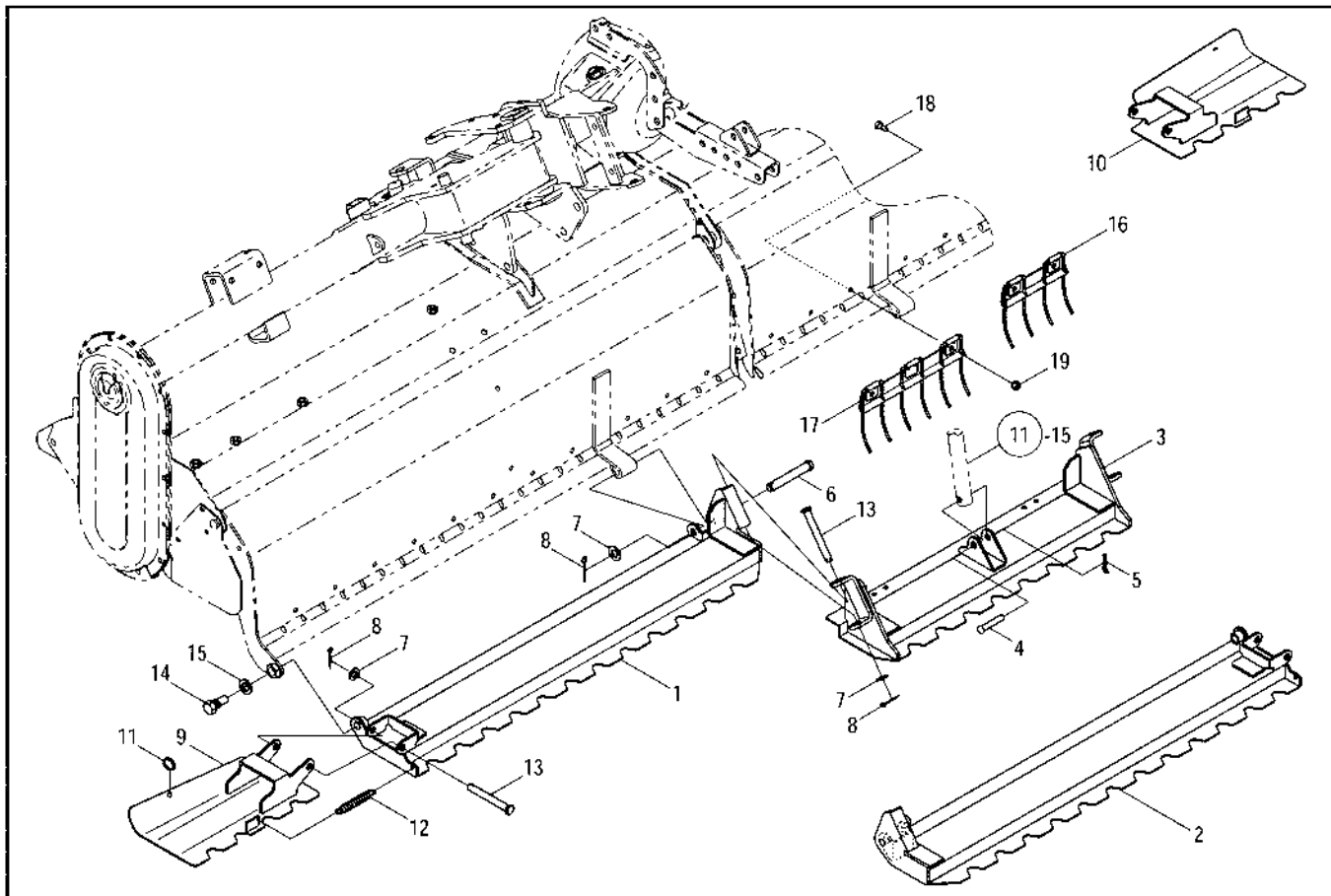
TZS241・261・281・311・341



見出番号	部品コード	部 品 名	規 格	1 台 分 個 数					実施機番	備 考
				241	261	281	311	341		
1	4880176	エブロンCOMP L	TZS241	1						48800240403
1	4880177	エブロンCOMP L	TZS261		1					48810240403
1	4880178	エブロンCOMP L	TZS281			1				48820240403
1	4880179	エブロンCOMP L	TZS311				1			48830240403
1	4880180	エブロンCOMP L	TZS341					1		48840240403
2	4880181	エブロンCOMP R	TZS241	1						48800240503
2	4880182	エブロンCOMP R	TZS261		1					48810240503
2	4880183	エブロンCOMP R	TZS281			1				48820240503
2	4880184	エブロンCOMP R	TZS311				1			48830240503
2	4880185	エブロンCOMP R	TZS341					1		48840240503
3	4880057	エブロンシールドゴム		1	1	1	1	1		48800042800
4	9010106	アブセット ボルト	M8×20 P1.25	3	3	3	3	3		
5	9240108	ザガネ	M8	9	9	9	9	9		
6	9150305	ナット (Sワッシャツキ)	M8 P1.25	9	9	9	9	9		
7	4880193	エブロンストッパ L		1	1	1	1	1		48800241300
8	4880194	エブロンストッパ R		1	1	1	1	1		48800241400
9	9011106	ボルト	M8×20 P1.25 8T	4	4	4	4	4		
10	9050323	6カクアナツキ サラボルト	M10×25 P1.5 8T	2	2	2	2	2		
11	9240110	マルヒラザガネ	M10	2	2	2	2	2		
12	9210010	Sワッシャ	M10	2	2	2	2	2		
13	9140010	ナット	M10 P1.5 6T	2	2	2	2	2		
14	4840221	ワイヤガイド		2	2	2	2	2		48430043501
15	9010109	ボルト	M8×25 P1.25	2	2	2	2	2		
16	4800798	ポリキャップ		14	14	14	14	14		48020945500
17	4700066	ポリキャップ 5ゴウ		14	14	14	16	16		47052243900
18	9010102	ボルト	M8×10 P1.25	2	2	2	2	2		

15. フレーム部(レベラ)

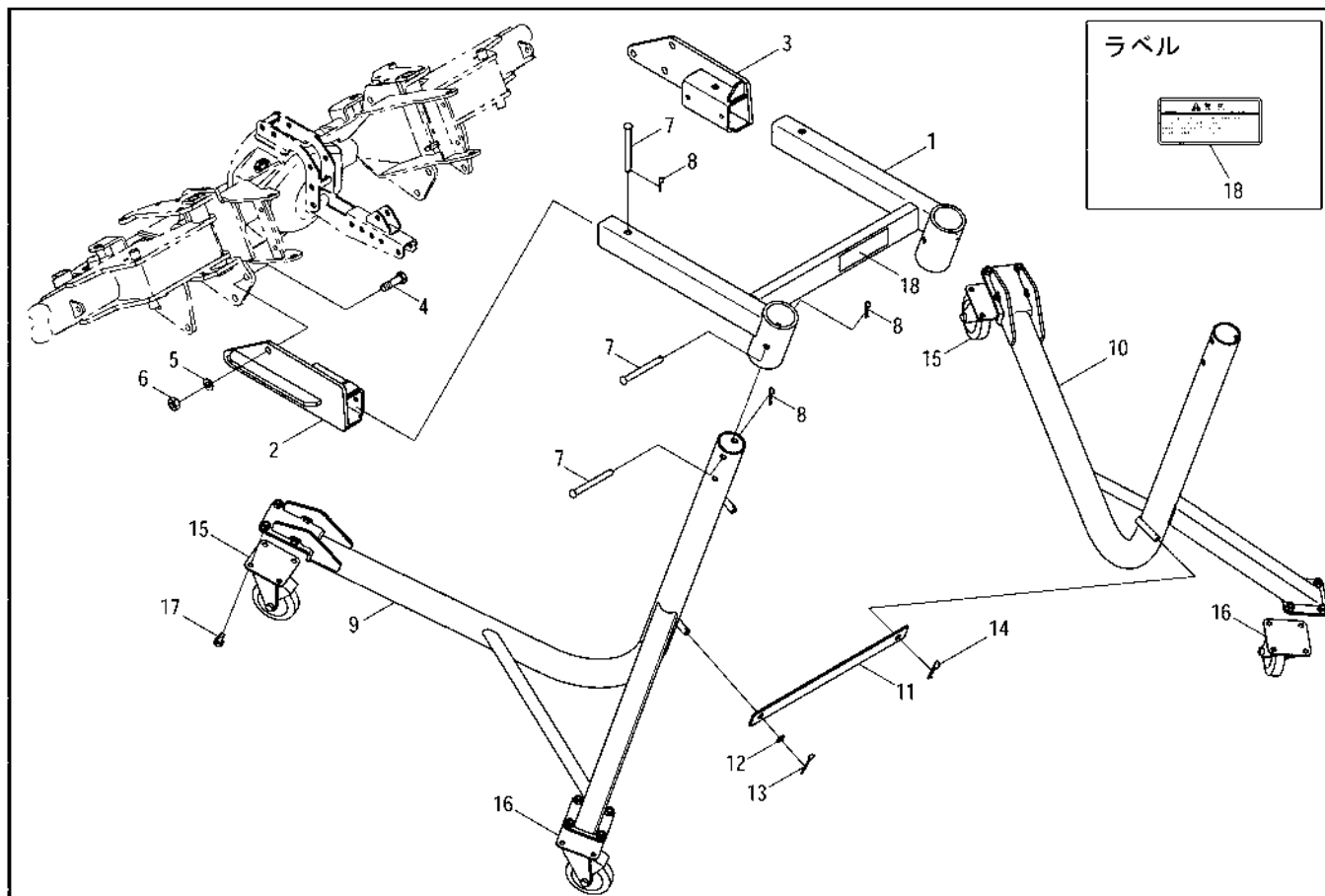
TZS241・261・281・311・341



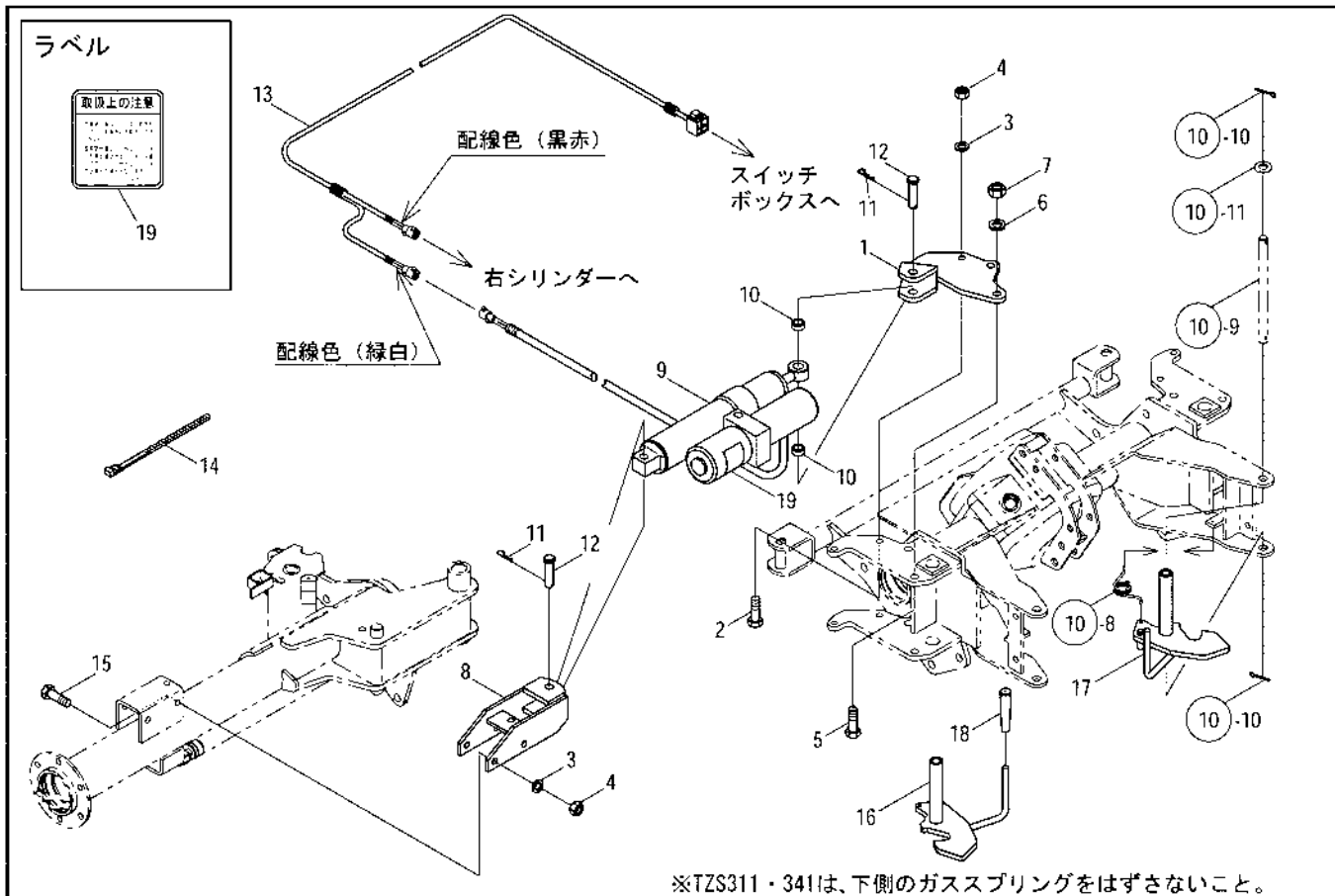
見出番号	部品コード	部 品 名	規 格	1 台 分 個 数					実施機番	備 考
				241	261	281	311	341		
1	4880044	レベラCOMP L	TZS240	1						48800041801
1	4880045	レベラCOMP L	TZS260		1					48810041801
1	4880128	レベラCOMP L	TZS280			1				48820041801
1	4880046	レベラCOMP L	TZS310				1			48830041801
1	4880186	レベラCOMP L	TZS341					1		48840240601
2	4880047	レベラCOMP R	TZS240	1						48800041901
2	4880048	レベラCOMP R	TZS260		1					48810041901
2	4880129	レベラCOMP R	TZS280			1				48820041901
2	4880049	レベラCOMP R	TZS310				1			48830041901
2	4880187	レベラCOMP R	TZS341					1		48840240701
3	4880051	センタレベラ COMP		1	1	1	1	1		48800042101
4	9500204	テーパーピン	φ12×50L	1	1	1	1	1		
5	9480062	Rピン (ヌケドメツキ)	φ12	1	1	1	1	1		
6	9500209	テーパーピン	φ12×75L	2	2	2	2	2		
7	9240012	マルヒラザガネ	M12 コガタマル	6	6	6	6	6		
8	9300034	ワリピン	φ3×20L	6	6	6	6	6		
9	4810122	EXレベラ L		1	1	1	1	1	~42351029	48110941600
9	4880257	EXレベラ L		1	1	1	1	1	42351066~	48800242700
10	4810123	EXレベラ R		1	1	1	1	1	~42351029	48110941700
10	4880258	EXレベラ R		1	1	1	1	1	42351066~	48800242800
11	4800780	リング		2	2	2	2	2		48020944101
12	3280070	ロックパネ		2	2	2	2	2		32804036000
13	1410074	ヒンジピン	φ12×100L	4	4	4	4	4		14104029000
14	4750030	フックシテンボルト A	M16×37 P1.5 8T	2	2	2	2	2		47572041313
15	9210016	Sワッシャ	M16	2	2	2	2	2		
16	4800618	スプリングレーキ2 COMP		2		4		4		48010843702
17	4800619	スプリングレーキ3 COMP		6	8	6	10	8		48010843802
18	9010104	アブセット ボルト	M8×16 P1.25	16	16	20	20	24		
19	9150305	ナット (Sワッシャツキ)	M8 P1.25	16	16	20	20	24		

16. フレーム部(スタンド)

TZS241・261・281・311・341



見出番号	部品コード	部 品 名	規 格	1 台 分 個 数					実施機番	備 考
				241	261	281	311	341		
1	4880216	レンゲツバー (ラベル)		1	1	1	1	1		48800242600
2	4880195	スタンドブラケット L		1	1	1	1	1		48800241501
3	4880196	スタンドブラケット R		1	1	1	1	1		48800241601
4	9011259	ボルト	M14×35 P2.0 8T	6	6	6	6	6		
5	9210014	Sワッシャ	M14	6	6	6	6	6		
6	9140016	ナット	M14 P2.0 6T	6	6	6	6	6		
7	9500211	テーラピン	φ12×90L	6	6	6	6	6		
8	9480012	Rピン	φ12	6	6	6	6	6		
9	4880197	スタンド L		1	1	1	1	1		48800241701
10	4880198	スタンド R		1	1	1	1	1		48800241801
11	4880207	コネクツバー		1	1	1	1	1		48800242501
12	9240114	ザガネ	M14	1	1	1	1	1		
13	9300035	ワリピン	φ3×25L	1	1	1	1	1		
14	9480014	Rピン	φ14	1	1	1	1	1		
15	0090005	キャスタ	WJ-100-P	2	2	2	2	2		
16	0090006	キャスタ (ブレーキツキ)	WJ-100S-P	2	2	2	2	2		
17	9020162	コガタセムスボルト	M10×20 P1.5	16	16	16	16	16		
18	9993114	ケイコク (スタンドテントウ)		1	1	1	1	1		99912038000

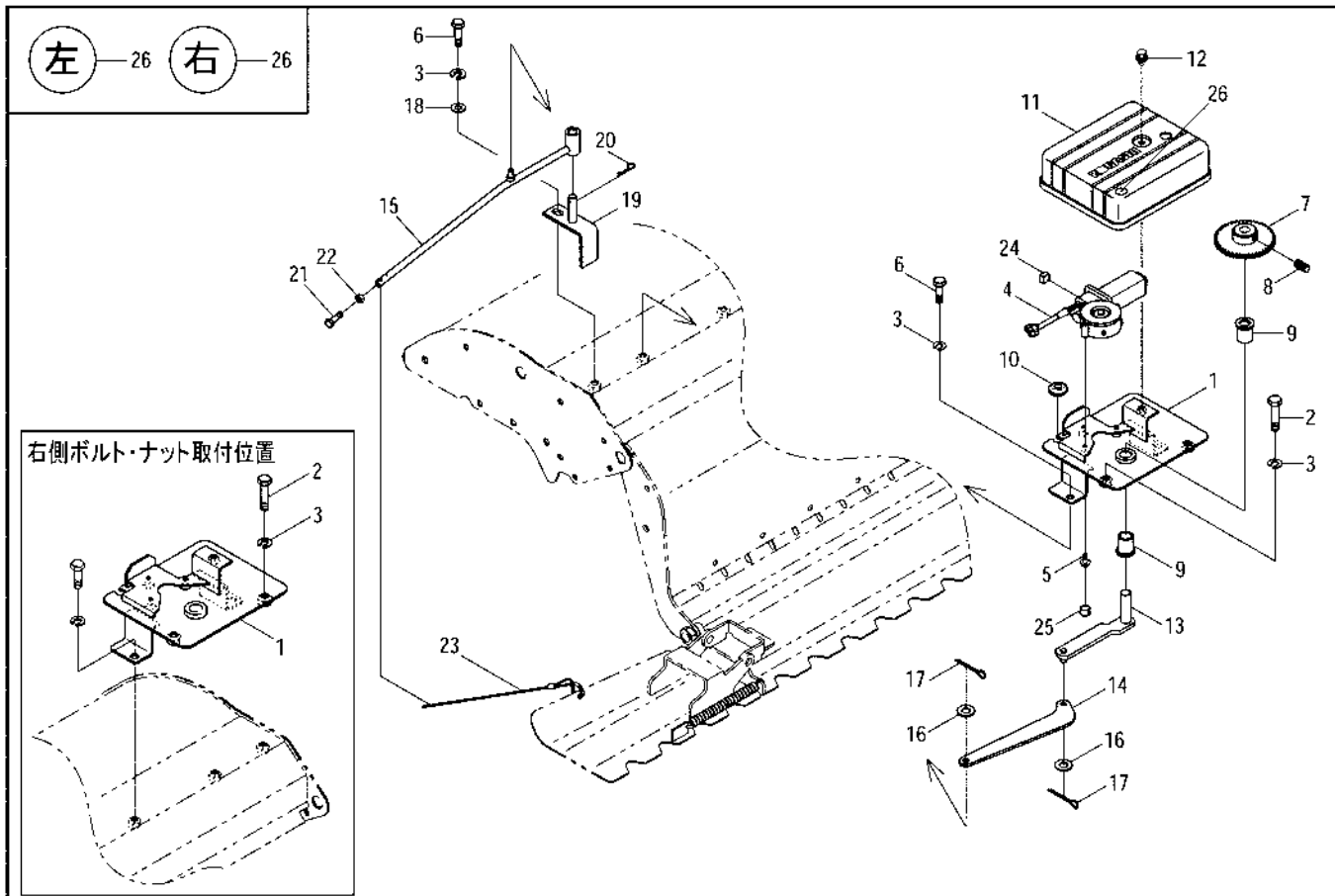


※TZS311・341は、下側のガススプリングをはずさないこと。

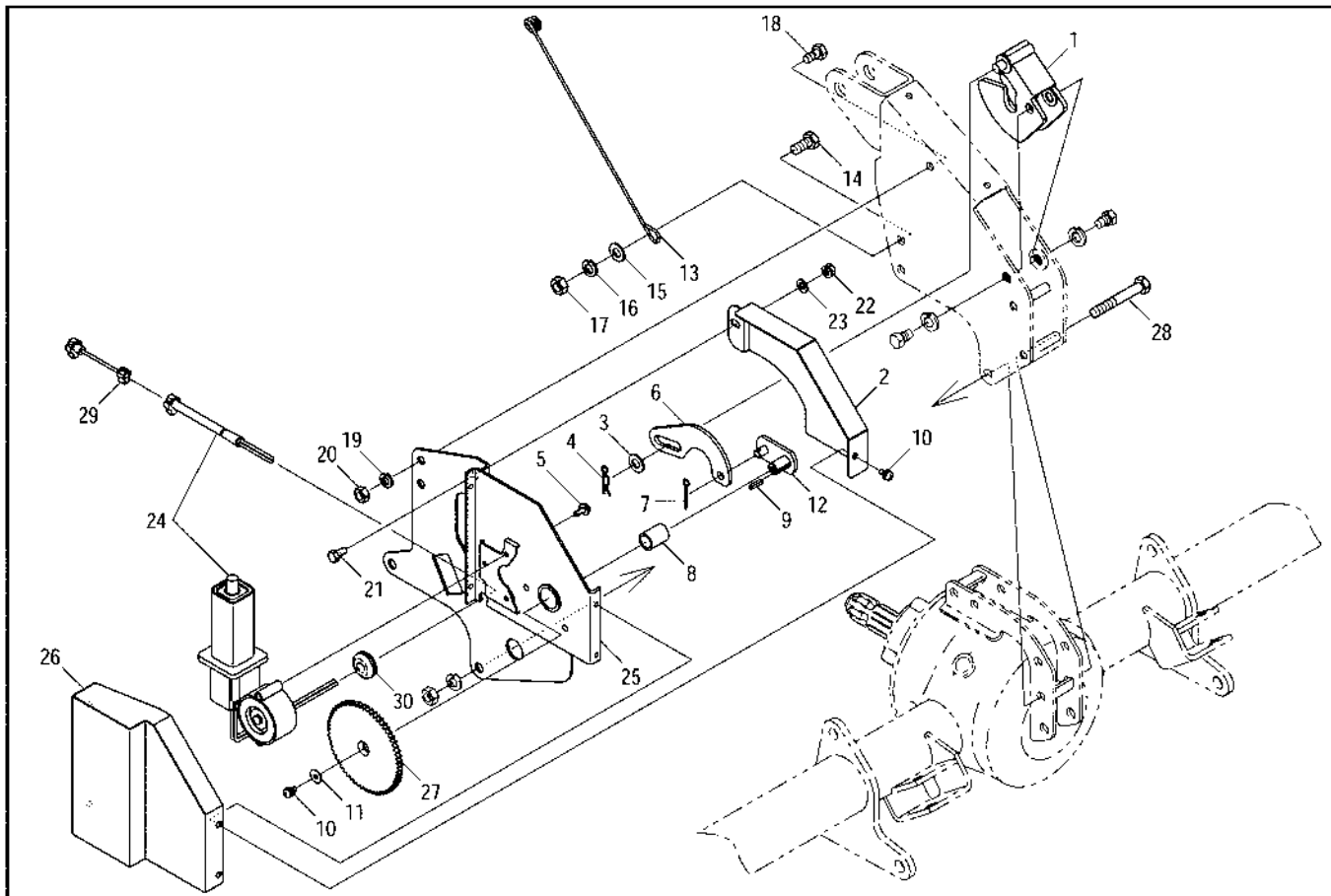
見出番号	部品コード	部 品 名	規 格	1 台 分 個 数					実施機番	備 考
				241	261	281	311	341		
1	4880072	シリンダブラケット		2	2	2	2	2	48800070200	
2	9011158	ボルト	M10×30 P1.5 8T	2	2	2	2	2		
3	9210010	Sワッシャ	M10	12	12	12	12	12		
4	9140010	ナット	M10 P1.5 6T	12	12	12	12	12		
5	9011760	ボルト	M12×35 P1.5 8T	4	4	4	4	4		
6	9210012	Sワッシャ	M12	4	4	4	4	4		
7	9140014	ナット	M12 P1.5 6T	4	4	4	4	4		
8	4880114	ロッドブラケット		2	2	2	2	2	48800070312	
9	<del>4880299</del> <del>4880115</del>	ミニモーションパッケージ		2	2	2	2	2	48800070412	
10	4880116	カラー (シリンダ)		4	4	4	4	4	48800071700	
11	9480014	Rピン	φ14	4	4	4	4	4		
12	2010036	ピン (φ14×65)		4	4	4	4	4	20104127000	
13	4880296	ハーネス (カイヘイ)		1	1	1	1	1	48800071123	
14	0118001	ソクセンバンド		8	8	8	8	8	78920018500	
15	9011157	ボルト	M10×25 P1.5 8T	10	10	10	10	10		
16	4880208	シリンダストップ L		1	1	1	1	1	48800071800	
17	4880209	シリンダストップ R		1	1	1	1	1	48800071900	
18	4800797	グリップ		2	2	2	2	2	48020945600	
19	9992807	トリアツカイジョウノチュウイ (シリンダ)		2	2	2	2	2	99905268000	
1~19	4880297	キタイデンドウユアツカイヘイキット ASSY		1	1	1	1	1	48800070133	

18. オプション部(EXレベラ電動開閉)

TZS-RE1



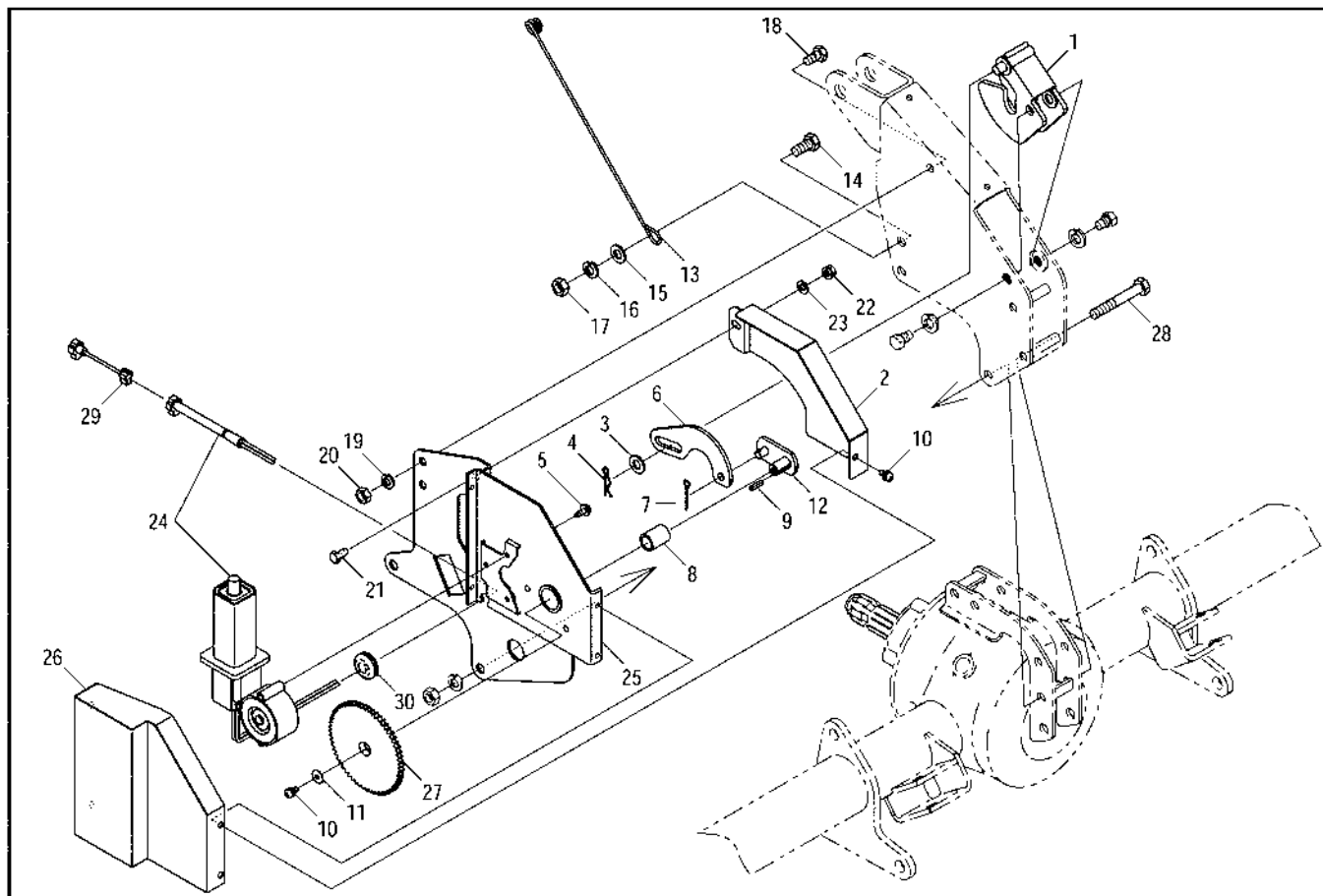
見出番号	部品コード	部品名	規格	1台分個数					実施機番	備考
				241	261	281	311	341		
1	4801240	モータベースA COMP		2	2	2	2	2		48020970925
2	9020904	ゴガタボルト	M10×25 P1.5	2	2	2	2	2		
3	9210010	Sワッシャ	M10	8	8	8	8	8		
4	4800694	モータアッセンブリ		2	2	2	2	2		48010871801
5	4800698	CTボルト		6	6	6	6	6		48010872900
6	9010156	ボルト	M10×20 P1.5	6	6	6	6	6		
7	4800989	ギヤ-43A		2	2	2	2	2		48020971200
8	9050053	6カクアナツキトメネジ	M8×12 P1.25	2	2	2	2	2		
9	4802005	ツバツキDUブッシュ	MB1512-23FDU	4	4	4	4	4		
10	8060066	グロメット		2	2	2	2	2		48010872800
11	4800993	モータカバー		2	2	2	2	2		48020971601
12	9020924	コガタボルト 3P	M8×16 P1.25 7T	2	2	2	2	2		
13	4880076	アームG		2	2	2	2	2		48800070600
14	4880078	リンク		2	2	2	2	2		48800070800
15	4880079	ワイヤアーム		2	2	2	2	2		48800070900
16	9240108	ザガネ	M8	4	4	4	4	4		
17	9300034	ワリピン	φ3×20	4	4	4	4	4		
18	9240110	ザガネ	M10	2	2	2	2	2		
19	4880077	ワイヤアームブラケット		2	2	2	2	2		48800070700
20	9480012	Rピン	φ12	2	2	2	2	2		
21	9010054	ボルト	M6×15 P1.0	2	2	2	2	2		
22	9140504	ナット	M6 P1.0	2	2	2	2	2		
23	4800895	ワイヤ		2	2	2	2	2		48020971722
24	4801241	カバースポンジ		2	2	2	2	2		48020974400
25	4860236	ホールブラク		6	6	6	6	6		48633050700
26	9993427	ヒダリ		1	1	1	1	1		99910534000
26	9993428	ミギ		1	1	1	1	1		99910535000
1~26	4880242	EXレベラソウサキット ASSY	TZS-RE1	1	1	1	1	1		48800070522



見出番号	部品コード	部 品 名	規 格	1 台 分 個 数					実施機番	備 考
				241	261	281	311	341		
1	4801253	ストッパ E		1	1	1	1	1		48020974500
2	4801254	バックカバー		1	1	1	1	1		48020974600
3	9240112	ザガネ	M12	1	1	1	1	1		
4	9480012	Rピン	φ12	1	1	1	1	1		
5	4800698	CTボルト	M5×12 P0.8	3	3	3	3	3		48010872900
6	4801252	リンク		1	1	1	1	1		48020974011
7	9300034	ワリピン	φ3×20	1	1	1	1	1		
8	9730025	DUブッシュ	MB2525DU	1	1	1	1	1		ウチガワリストフ
9	4800911	カタマルキー	4×4×20	1	1	1	1	1		48020974300
10	9070059	マルコネジ (+) 3P	M6×12 P1.0	5	5	5	5	5		ネジロックトフ
11	7800039	ザガネ	6×18×1	1	1	1	1	1		78980055000
12	4800907	アーム		1	1	1	1	1		48020973900
13	4840087	ワイヤホルダ 2		1	1	1	1	1		48430052001
14	9010207	ボルト	M12×25 P1.75	1	1	1	1	1		
15	9240112	ザガネ	M12	1	1	1	1	1		
16	9210012	Sワッシャ	M12	1	1	1	1	1		
17	9140514	ナット	M12 P1.75	1	1	1	1	1		
18	9020903	コガタボルト	M10×20 P1.5 7T	1	1	1	1	1		
19	9210010	Sワッシャ	M10	1	1	1	1	1		
20	9140705	コガタナット	M10 P1.5	1	1	1	1	1		
21	9020923	コガタボルト	M8×16 P1.25 7T	1	1	1	1	1		
22	9150358	コガタナット (Sワッシャツキ)	M8 P1.25	1	1	1	1	1		
23	9240108	ザガネ	M8	1	1	1	1	1		
24	4800694	モータアッセンブリ		1	1	1	1	1		48010871801
25	4801250	モータベース COMP		1	1	1	1	1		48020973713
26	4801251	モータカバー		1	1	1	1	1		48020974211
27	4800909	ギヤ-60 A		1	1	1	1	1		48020974101
28	9011218	ボルト	M12×80 P1.75 8T	2	2	2	2	2		
29	4801255	ヘンカンハーネス		1	1	1	1	1		48020974700
30	8060066	グロメット		1	1	1	1	1		48010872800

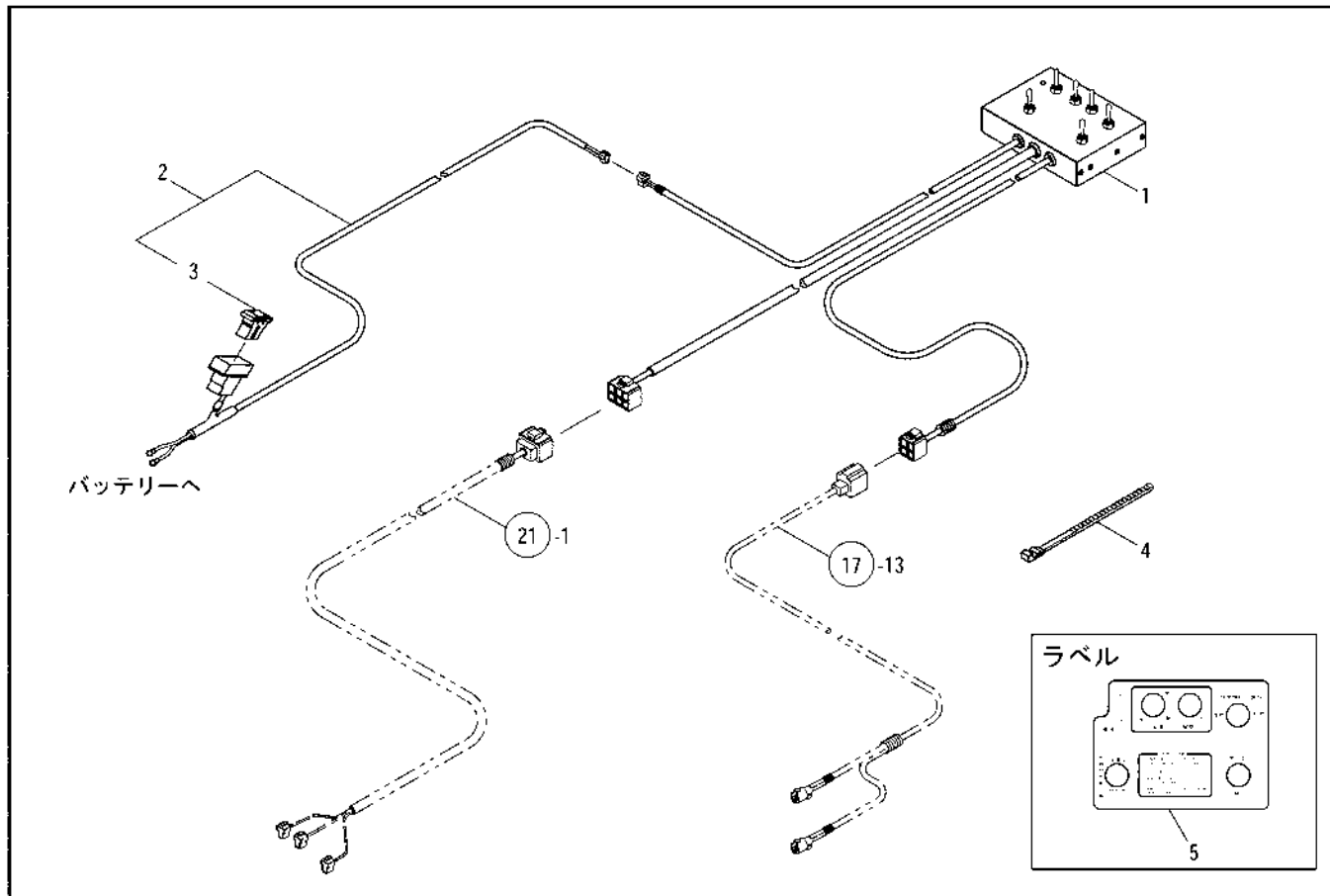
19. オプション部(土寄せ操作キット)

PS8-RM4

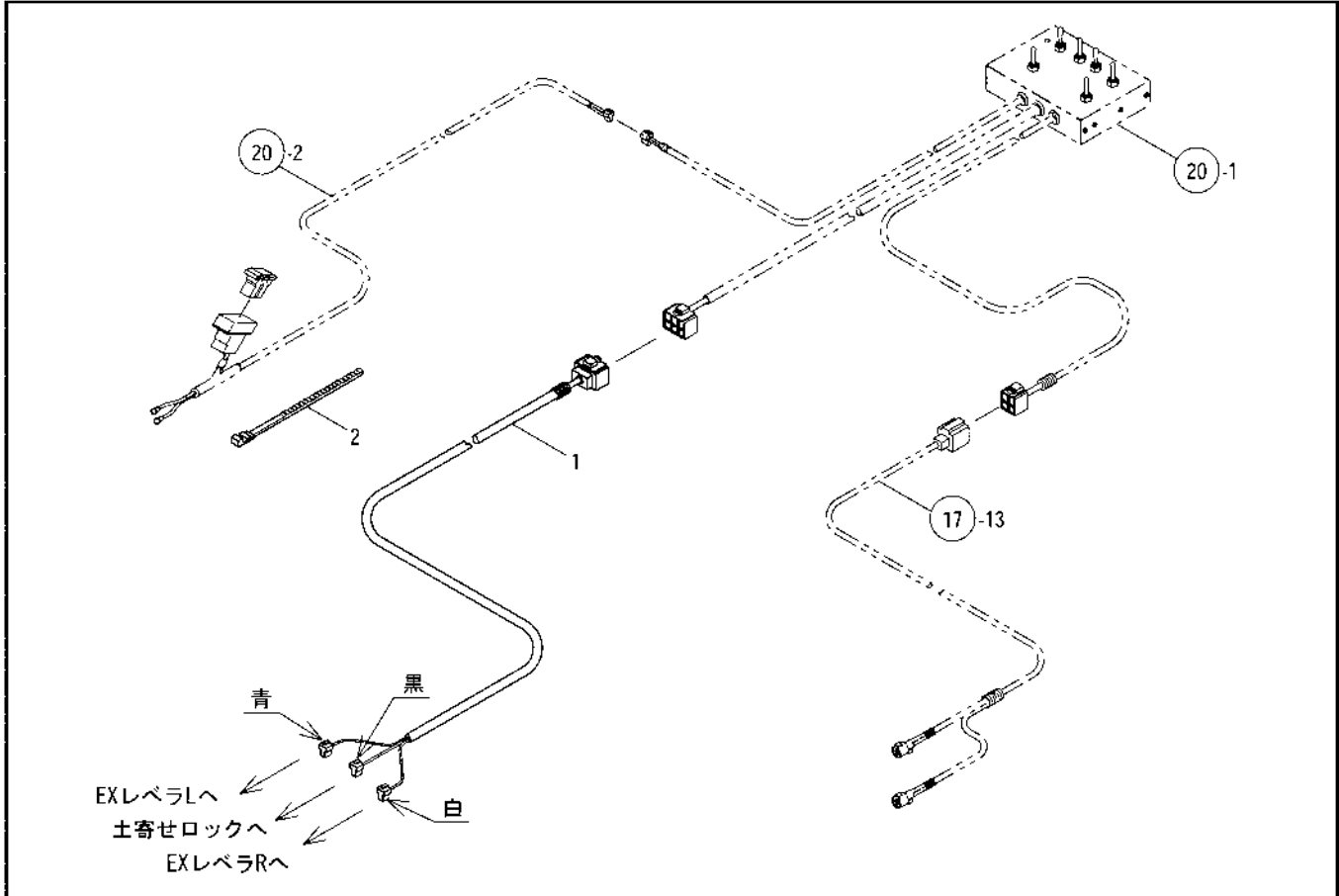


見出 番号	部品コード	部 品 名	規 格	1 台 分 個 数					実施機番	備 考
				241	261	281	311	341		
1~30	4801257	タッチセンサーキット ASSY	PS8-RM4	1	1	1	1	1		48020974800

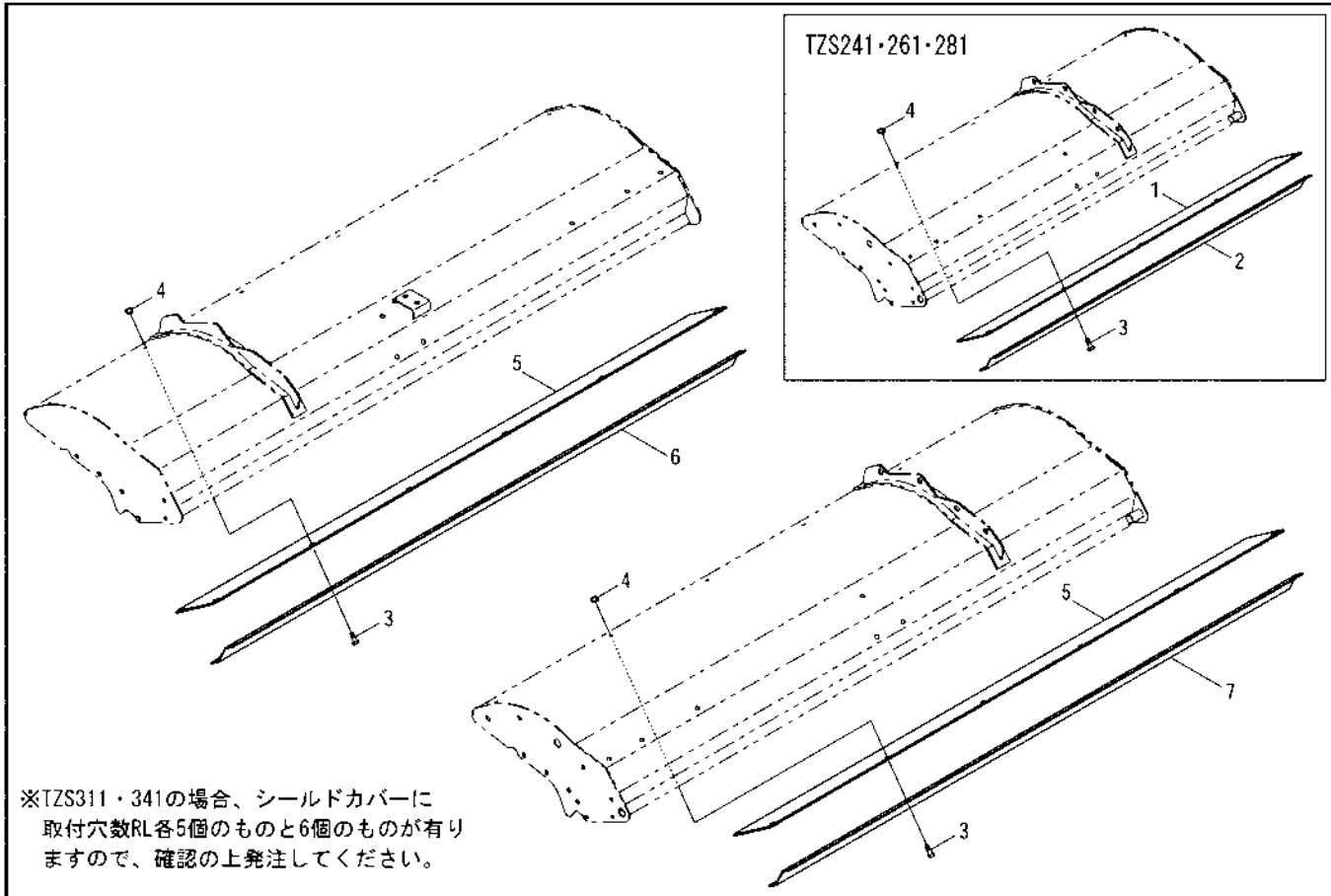




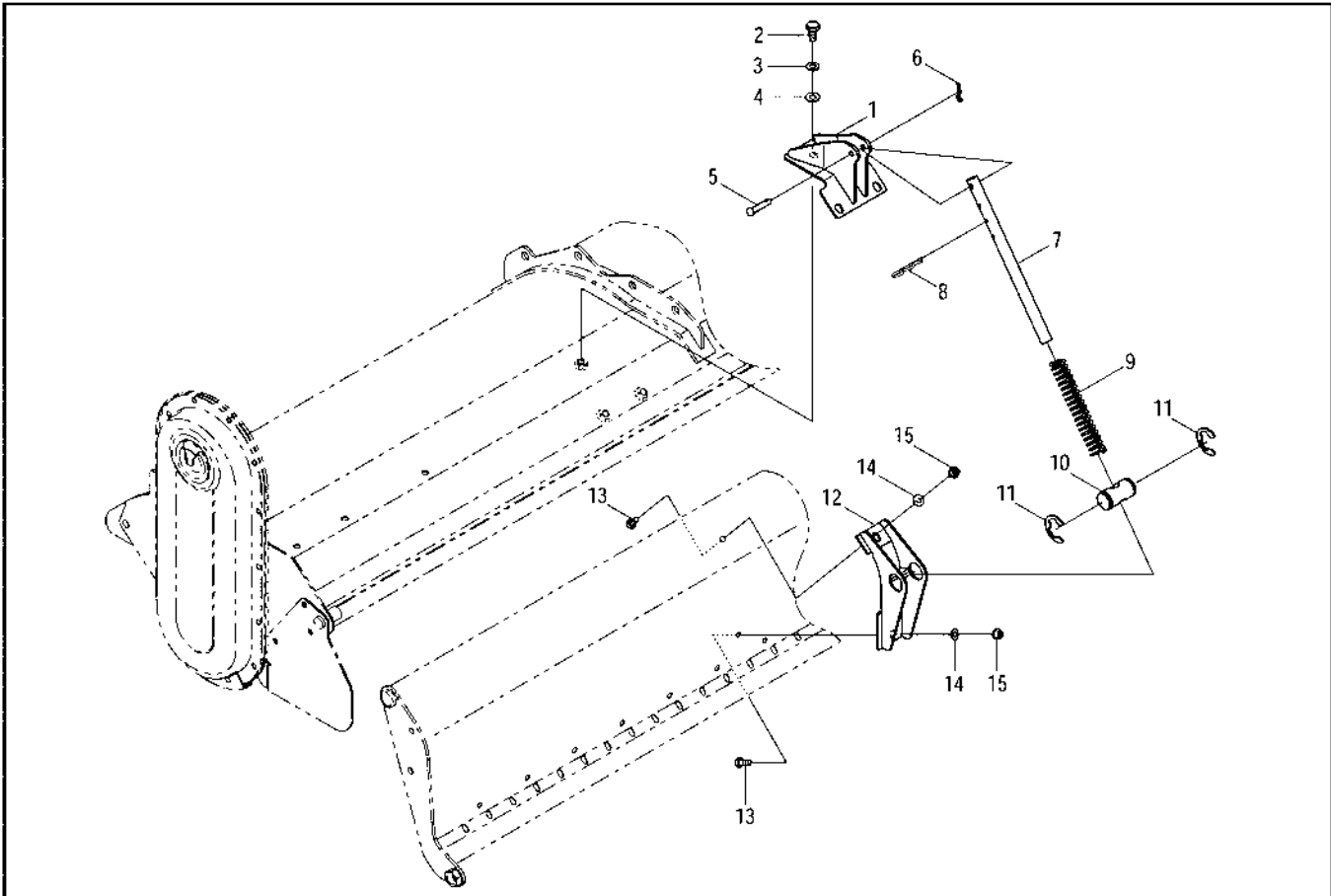
見出番号	部品コード	部 品 名	規 格	1 台 分 個 数					実施機番	備 考
				241	261	281	311	341		
1	4880082	スイッチボックス ASSY		1	1	1	1	1		48800071200
2	7660844	ハーネス BS.ASSY		1	1	1	1	1		76612040411
3	7660857	スローブローヒューズ	40A	1	1	1	1	1		76612040500
4	7840059	ソクセンバンド	L250	2	2	2	2	2		78920018500
5	9993241	トリアツカイジョウノチュウイ (ソウサ)		1	1	1	1	1		99905272022
1~5	4880263	コントロールキット ASSY		1	1	1	1	1		48800071022



見出番号	部品コード	部 品 名	規 格	1 台 分 個 数					実施機番	備 考
				241	261	281	311	341		
1	4800864	ハーネスA		1	1	1	1	1		48020972813
2	7840059	ソクセンバンド	L250	8	8	8	8	8		78920018500
1~2	4880083	ハーネスキットASSY		1	1	1	1	1		48800071300



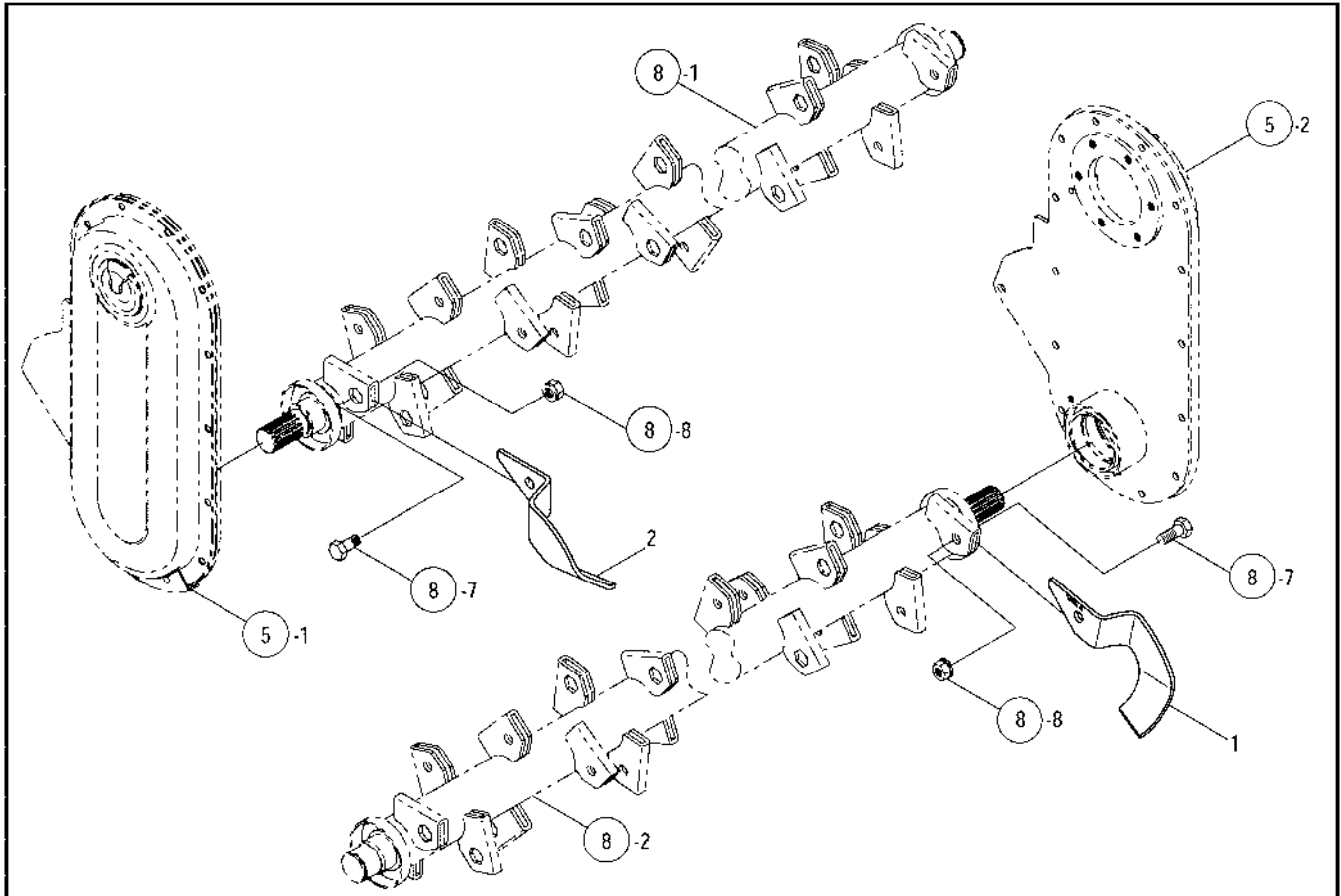
見出番号	部品コード	部 品 名	規 格	1 台 分 個 数					実施機番	備 考
				241	261	281	311	341		
1	4880132	ゴムカバー	トリツケアナ5コ	2	2	2				48800071500
2	4880133	オサエイタ	トリツケアナ5コ	2	2	2				48800071600
3	9010106	ボルト	M8×20 P1.25	10	10	10	12	12		
4	9150305	ナット (Sワッシャツキ)	M8 P1.25	10	10	10	12	12		
5	4880248	ゴムカバー	トリツケアナ6コ				2	2		48830270200
6	4880250	オサエイタ R	トリツケアナ6コ				1	1		48830270400
7	4880249	オサエイタ L	トリツケアナ6コ				1	1		48830270300
1~4	4880131	フロントゴムカバー ASSY	トリツケアナ5コ	1	1	1				48800071400
3~7	4880247	フロントゴムカバー ASSY	トリツケアナ6コ				1	1		48830270100



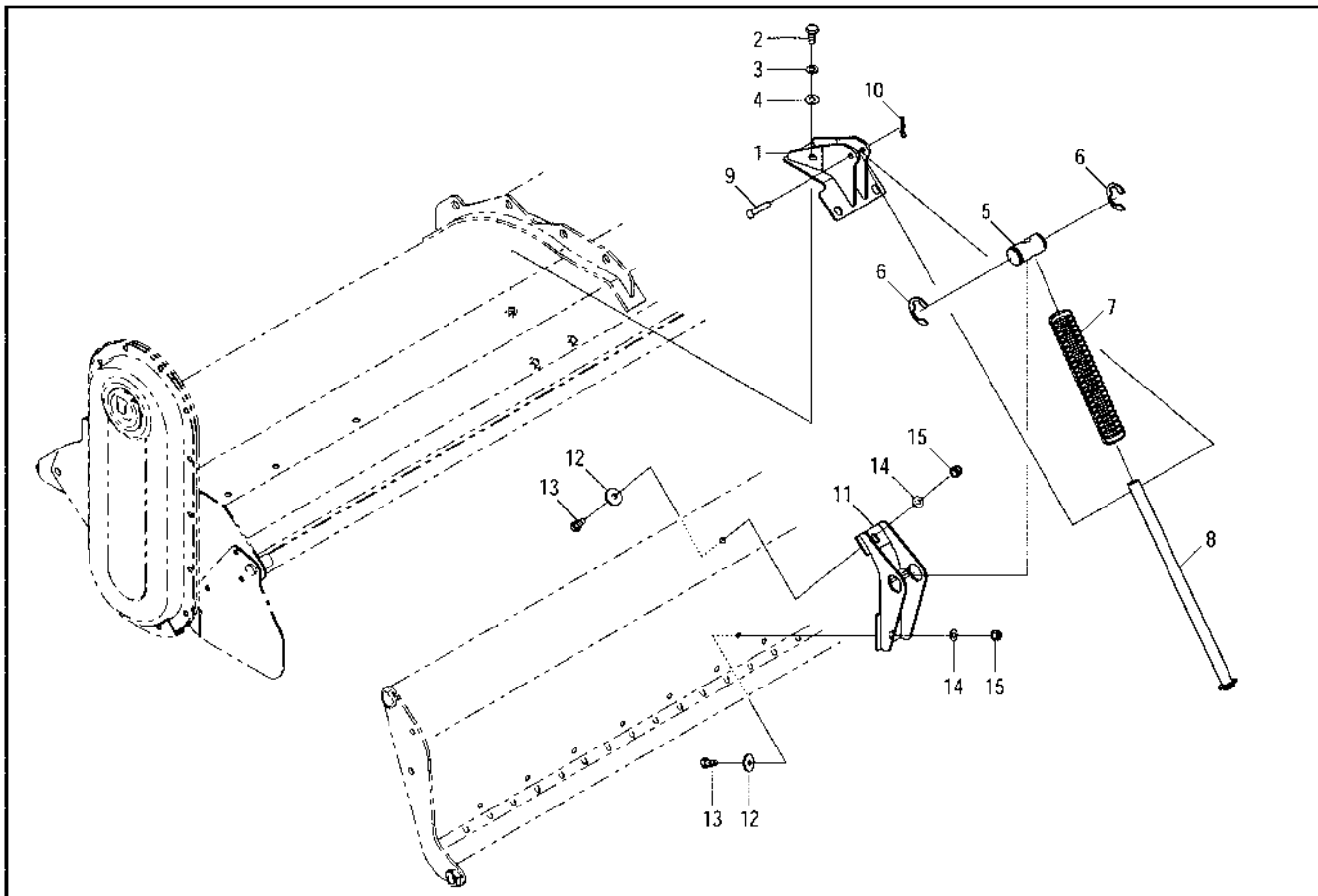
見出番号	部品コード	部 品 名	規 格	1 台 分 個 数					実施機番	備 考
				241	261	281	311	341		
1	4880233	コンプレッションザ		2	2	2	2	2		48800270300
2	9010156	ボルト	M10×20 P1.5	6	6	6	6	6		
3	9210010	Sワッシャ	M10	6	6	6	6	6		
4	9240110	ザガネ	M10	6	6	6	6	6		
5	9500102	テーラピン	φ8×40L	2	2	2	2	2		
6	9480008	Rピン (ヌケドメツキ)	φ8	2	2	2	2	2		
7	4880231	コンプレッションロッド		2	2	2	2	2		48800270500
8	1940064	Rピン		2	2	2	2	2		19404029010
9	4880232	コンプレッションスプリング		2	2	2	2	2		48800270600
10	4880058	ロッドシテン		2	2	2	2	2		48800042900
11	9373024	ストップリング	E24	4	4	4	4	4		
12	4880230	コンプレッションブラケット		2	2	2	2	2		48800270400
13	9010104	ボルト	M8×16 P1.25	4	4	4	4	4		
14	9240108	ザガネ	M8	4	4	4	4	4		
15	9150305	ナット (Sワッシャツキ)	M8 P1.25	4	4	4	4	4		
1~15	4880228	コンプレッションセット		1	1	1	1	1		48800270100

24. オプション部(ヘンシンツメ)

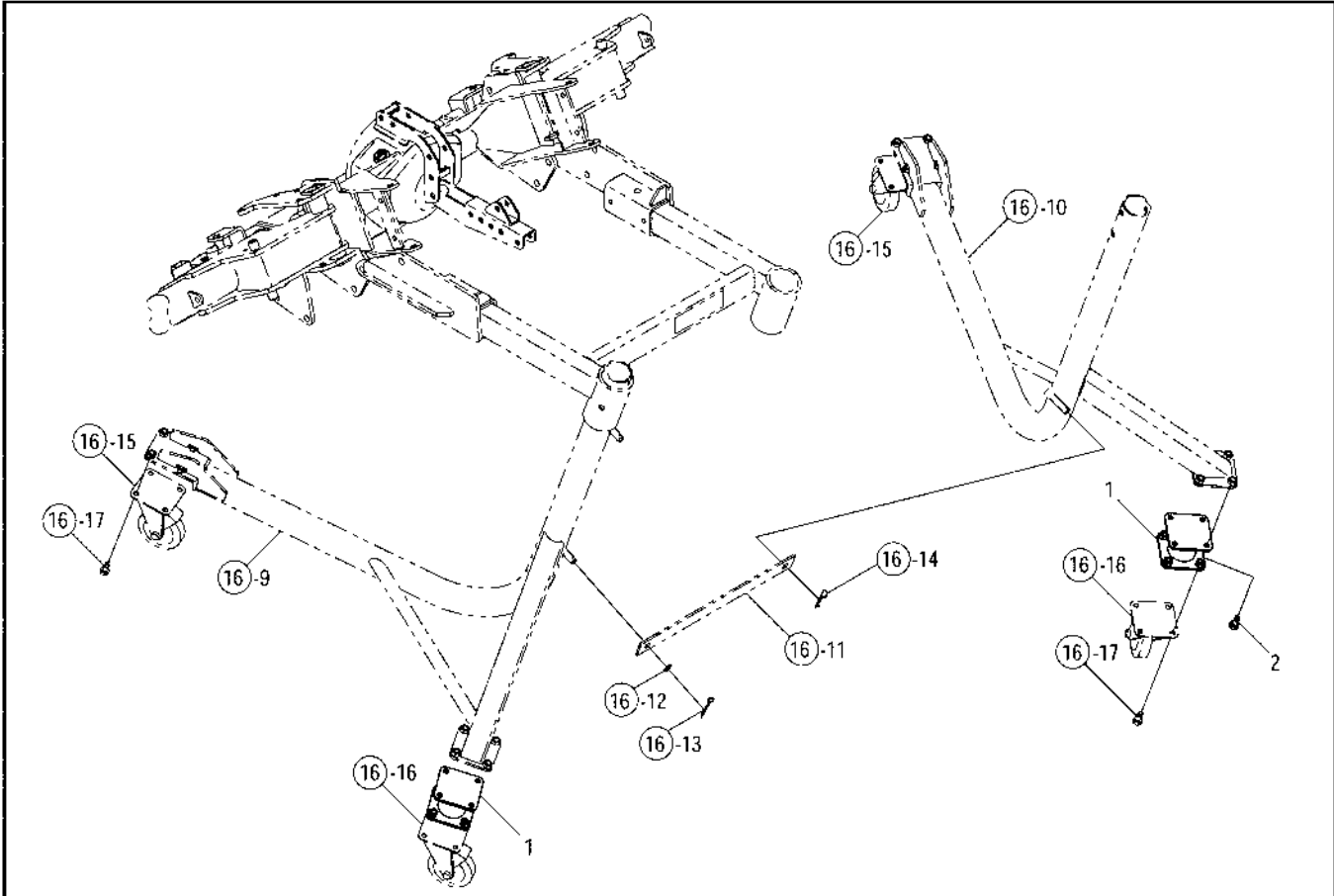
TZS241・261・281・311・341



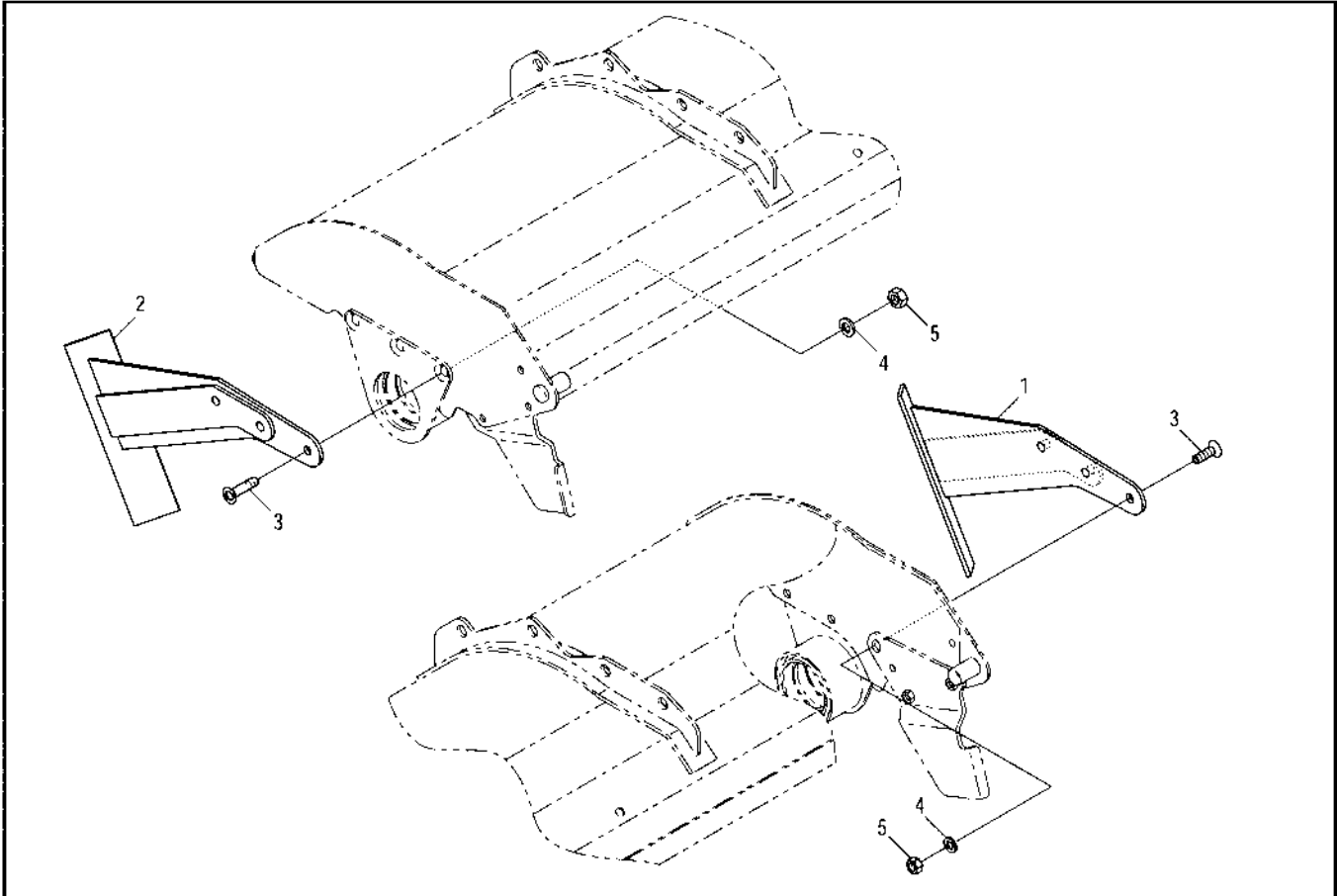
見出番号	部品コード	部 品 名	規 格	1 台 分 個 数					実施機番	備 考
				241	261	281	311	341		
1	49542	ヘンシンシロカキツメG1756P L		1	1	1	1	1		0G17560PL00
2	49541	ヘンシンシロカキツメG1756P R		1	1	1	1	1		0G17560PR00
1~2	4880295	ヘンシンツメ ASSY		1	1	1	1	1		48800270700



見出 番号	部品コード	部 品 名	規 格	1 台 分 個 数					実施機番	備 考
				241	261	281	311	341		
1	4880233	コンプレッションザ		2	2	2	2	2		48800270300
2	9010156	ボルト	M10×20 P1.5	6	6	6	6	6		
3	9210010	Sワッシャ	M10	6	6	6	6	6		
4	9240110	ザガネ	M10	6	6	6	6	6		
5	4880058	ロッドシテン		2	2	2	2	2		48800042900
6	9373024	ストップリング	E24	4	4	4	4	4		
7	4880262	スプリング		2	2	2	2	2		48800271100
8	4880261	スプリングロッド		2	2	2	2	2		48800271000
9	9500102	テーラピン	φ8×40L	2	2	2	2	2		
10	9480008	Rピン (マケドメツキ)	φ8	2	2	2	2	2		
11	4880230	コンプレッションブラケット		2	2	2	2	2		48800270400
12	9240109	ザガネ (オオガタマル)	M8 8×26×2.3	4	4	4	4	4		92430101008
13	9010106	ボルト	M8×20 P1.25	4	4	4	4	4		
14	9240108	ザガネ	M8	4	4	4	4	4		
15	9150305	ナット (Sワッシャツキ)	M8 P1.25	4	4	4	4	4		
1~15	4880259	ロッドスプリングセット		1	1	1	1	1		48800270800



見出 番号	部品コード	部 品 名	規 格	1 台 分 個 数					実施機番	備 考
				241	261	281	311	341		
1	4880265	スタンドスペーサ		2	2	2	2	2		48800271300
2	9020158	コガタセムスボルト (Sワッシャツキ)	M10×25 P1.5	8	8	8	8	8		
1~2	4880264	スタンドスペーサ ASSY		1	1	1	1	1		48800271200

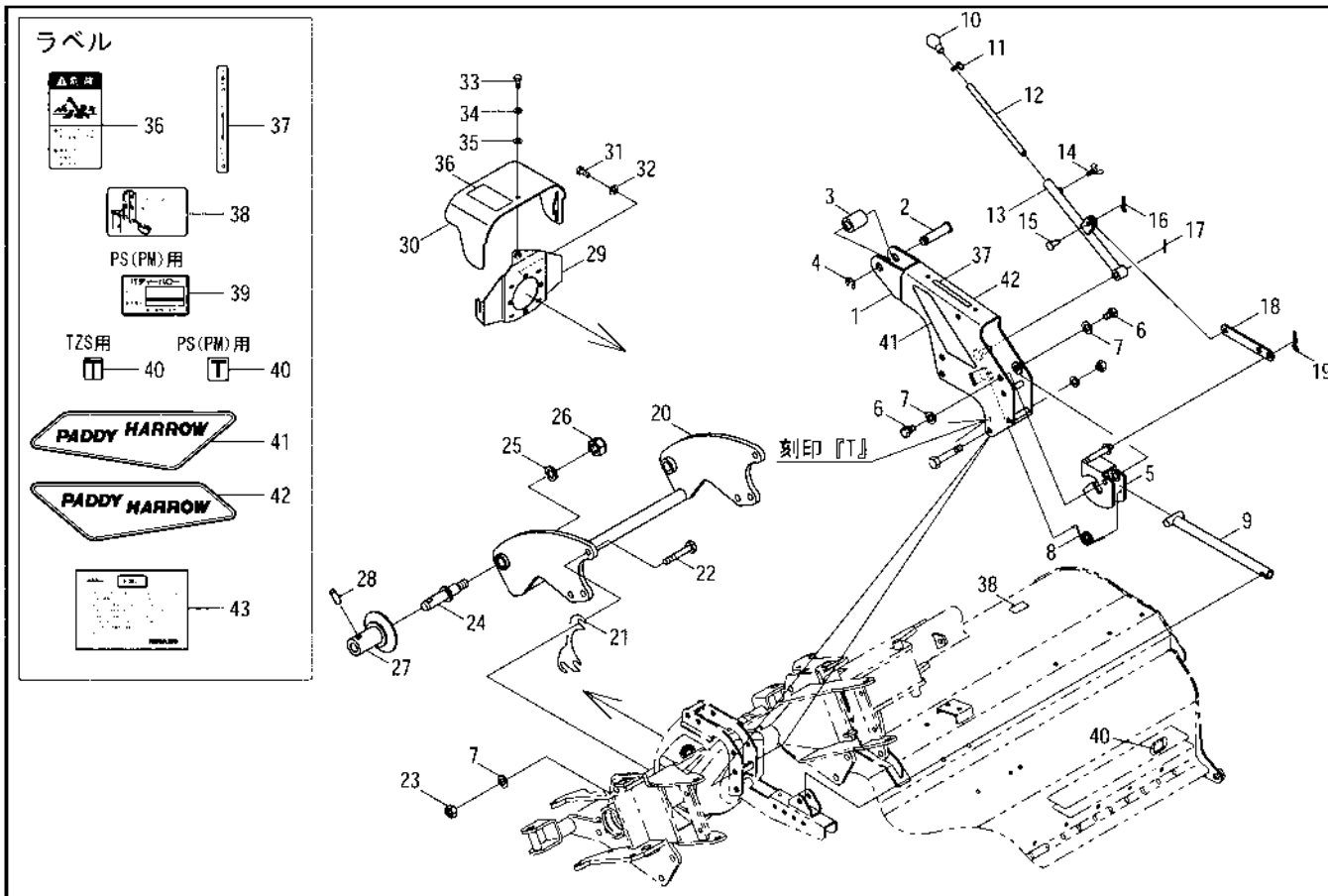


見出 番号	部品コード	部 品 名	規 格	1 台 分 個 数					実施機番	備 考
				241	261	281	311	341		
1	4880293	センタショリツメ L		1	1	1	1	1		48800271500
2	4880294	センタショリツメ R		1	1	1	1	1		48800271600
3	9050324	6カクアナツキサラボルト	M10×30 P1.5 8T	6	6	6	6	6		
4	9210010	Sワッシャ	M10	6	6	6	6	6		
5	9140010	ナット	M10 P1.5 6T	6	6	6	6	6		
1~5	4880292	センタショリツメ ASSY		1	1	1	1	1		48800271400



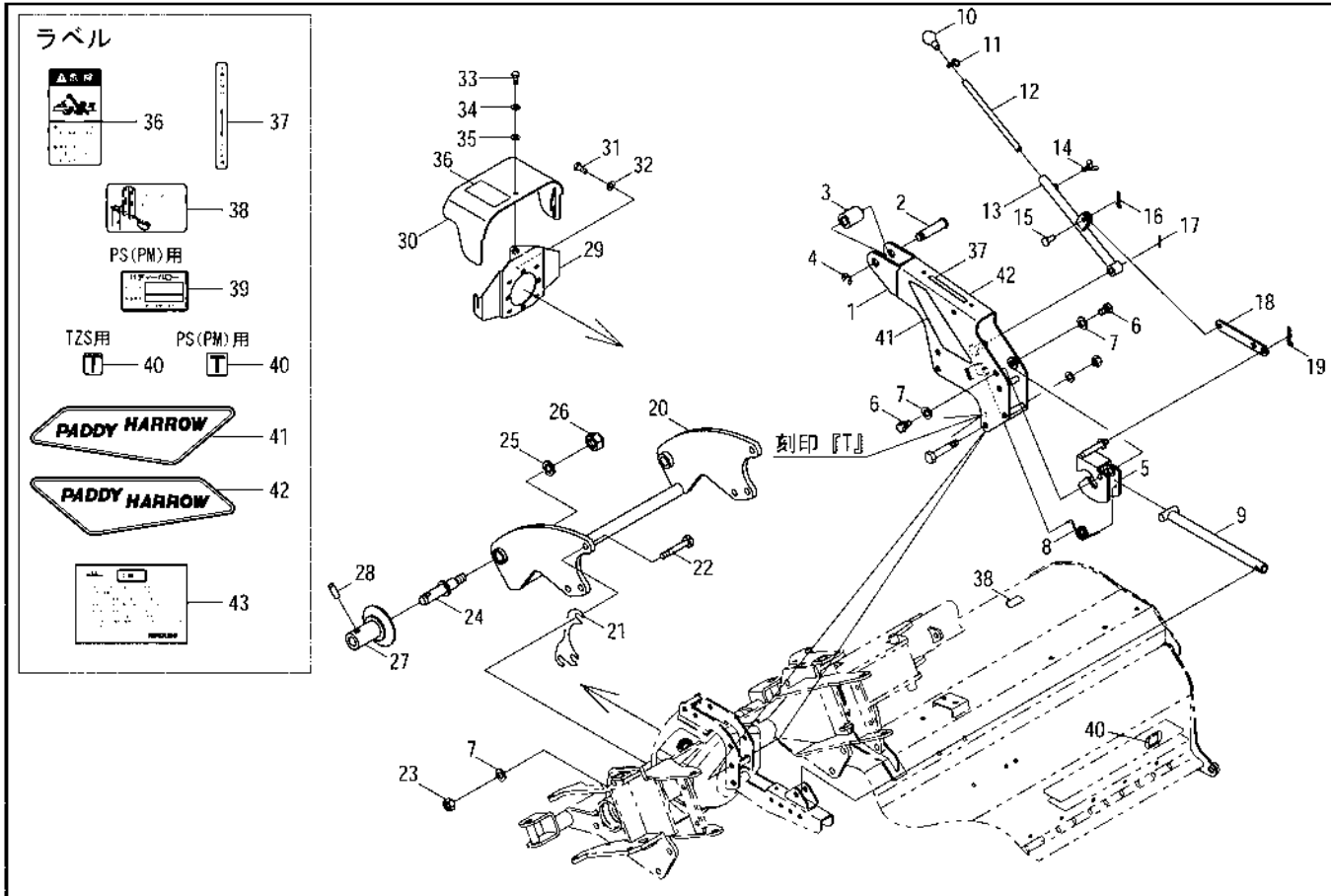
28. 旧ヒッチ部(T)

TZS240・260・280・310T  
TZS241・261・281・311T  
PS(PM)-8T



見出番号	部品コード	部 品 名	規 格	1 台 分 個 数					実施機番	備 考
				241	261	281	311	341		
1	8050535	マスト T		1	1	1	1		~43353632	80506650112
2	8050200	ピン 19×78		1	1	1	1			80501050711
3	8050014	トップリンクカラー		1	1	1	1			80501050500
4	9373015	ストップリング	E15	1	1	1	1			
5	8050701	ストッパ		1	1	1	1		~43353632	80506652012
6	4800120	ストッパシテンボルト		2	2	2	2			48022044600
7	9210014	Sワッシャ	M14	8	8	8	8			
8	4800059	オートヒッチロックバネ R		1	1	1	1			48022043200
9	8050539	コントロールロッド		1	1	1	1			80506652101
10	9540041	グリップ (クロ)	φ12	1	1	1	1			
11	4800805	ワイヤホルダ ASSY		1	1	1	1			48020945901
12	4800455	EXストッパ F		1	1	1	1			48029240400
13	8050540	ロックレバー		1	1	1	1		~43353632	80506652202
14	9120103	チョウボルト	M8×15 P1.25	1	1	1	1			
15	2600019	サイドブレーキシテンピン		1	1	1	1			26006023010
16	9480060	Rピン (ヌケドメツキ)	φ10	1	1	1	1			
17	9300035	ワリピン	φ3×25	1	1	1	1			
18	8050537	リンク		1	1	1	1		~43353632	80506651900
19	9480062	Rピン (ヌケドメツキ)	φ12	1	1	1	1			
20	8050890	ヒッチブラケット T		1	1	1	1			80506251335
21	8050093	ヒッチブラケットシム		2	2	2	2			80506250801
22	9011810	ボルト	M14×40 P2.0 8T	6	6	6	6			
23	9140016	ナット	M14 P2.0 6T	6	6	6	6			
24	8050012	ヒッチピン		2	2	2	2			80501050301
25	9210020	Sワッシャ	M20	2	2	2	2			
26	9290036	Uナット	M20 P2.5	2	2	2	2			
27	8050013	ガイドカラー		2	2	2	2			80501050400
28	9321235	スプリングピン	φ12×35	2	2	2	2			
29	8060173	カバーブラケット		1	1	1	1			80602430112
30	8060176	セーフティカバー (ラベル)		1	1	1	1			80602430400

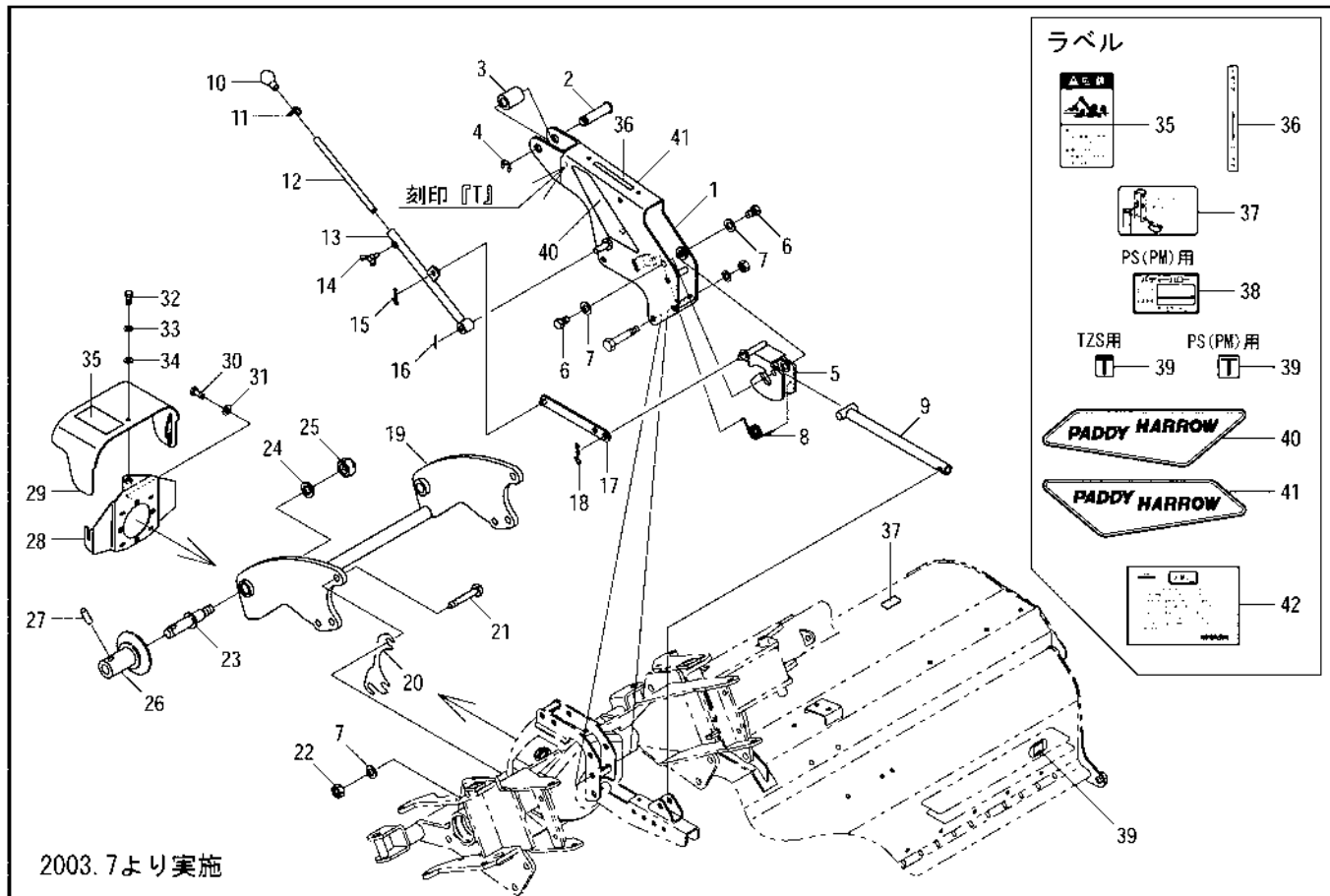
28. 旧ヒッチ部(T)



見出番号	部品コード	部 品 名	規 格	1 台 分 個 数					実施機番	備 考
				241	261	281	311	341		
31	9010154	ボルト	M10×16 P1.5	3	3	3	3			
32	9210010	Sワッシャ	M10	3	3	3	3			
33	9010104	ボルト	M8×16 P1.25	1	1	1	1			
34	9210008	Sワッシャ	M8	1	1	1	1			
35	9240108	ザガネ	M8	1	1	1	1			
36	9992126	キケン (ジョイント)		1	1	1	1		99905243000	
37	9992512	タッチヨセロックカイジョ		1	1	1	1		99910353000	
38	9992513	スタンドトリツケイチ (ウエ)		1	1	1	1		99910355000	
39	9990703	キバンプレート	PS(PM)用	1	1	1	1		99900031011	
40	9992906	T	TZS用	1	1	1	1		99901174000	
40	9991262	T	PS(PM)用	1	1	1	1		99901083000	
41	9992670	PADDY HARROW UL		1	1	1	1		99900314011	
42	9992671	PADDY HARROW UR		1	1	1	1		99900315011	
43	8050692	トショ A		1	1	1	1		80561150200	
1~43	8051868	ヒッチ ASSY		1	1	1	1	~43353632	80561100011	

29. ヒッチ部(T)

TZS240・260・280・310T  
TZS241・261・281・311T  
PS(PM)-8T

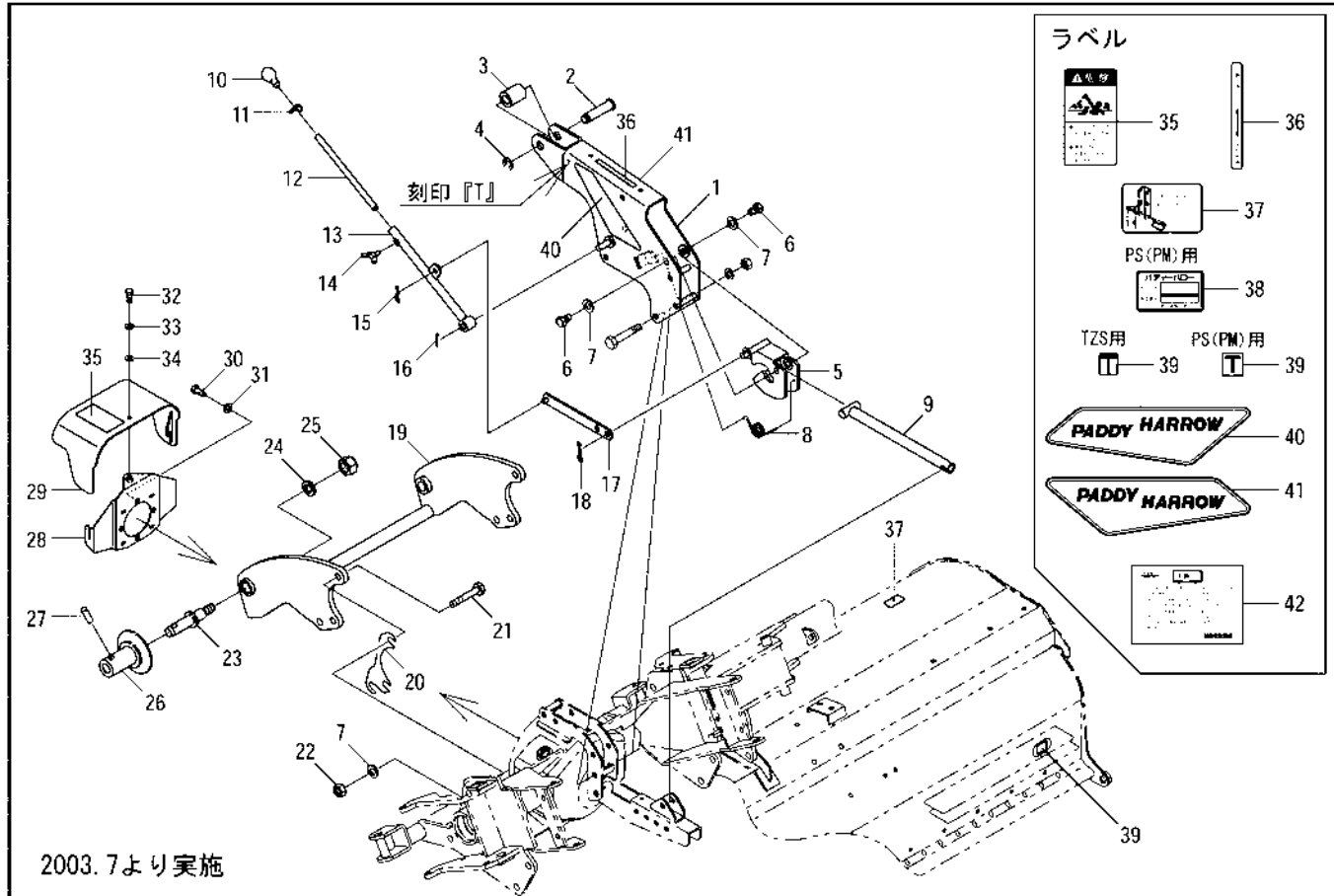


2003. 7より実施

見出番号	部品コード	部 品 名	規 格	1 台 分 個 数					実施機番	備 考
				241	261	281	311	341		
1	8050908	マスト T		1	1	1	1		44351001~ 80506650123	
2	8050200	ピン 19×78		1	1	1	1		80501050711	
3	8050014	トップリンクカラー		1	1	1	1		80501050500	
4	9373015	ストップリング	E15	1	1	1	1			
5	4801253	ストッパ E		1	1	1	1	44351001~	48020974500	
6	4800120	ストッパシテンボルト		2	2	2	2		48022044600	
7	9210014	Sワッシャ	M14	8	8	8	8			
8	4800059	オートヒッチロックバネ R		1	1	1	1		48022043200	
9	8050539	コントロールロッド		1	1	1	1		80506652101	
10	9540041	グリップ (クロ)	φ12	1	1	1	1			
11	4800805	ワイヤホルダ ASSY		1	1	1	1		48020945901	
12	4800455	EXストッパ F		1	1	1	1		48029240400	
13	8050921	ロックレバー		1	1	1	1	44351001~	80506652213	
14	9120103	チョウボルト	M8×15 P1.25	1	1	1	1			
15	9480060	Rピン (ヌケドメツキ)	φ10	1	1	1	1			
16	9300035	ワリピン	φ3×25	1	1	1	1			
17	8050927	リンク		1	1	1	1	44351001~	80506651911	
18	9480062	Rピン (ヌケドメツキ)	φ12	1	1	1	1			
19	8050890	ヒッチブラケット T		1	1	1	1		80506251335	
20	8050093	ヒッチブラケットシム		2	2	2	2		80506250801	
21	9011810	ボルト	M14×40 P2.0 8T	6	6	6	6			
22	9140016	ナット	M14 P2.0 6T	6	6	6	6			
23	8050012	ヒッチピン		2	2	2	2		80501050301	
24	9210020	Sワッシャ	M20	2	2	2	2			
25	9290036	Uナット	M20 P2.5	2	2	2	2			
26	8050013	ガイドカラー		2	2	2	2		80501050400	
27	9321235	スプリングピン	φ12×35	2	2	2	2			
28	8060173	カバーブラケット		1	1	1	1		80602430112	
29	8060176	セーフティカバー (ラベル)		1	1	1	1		80602430400	
30	9010154	ボルト	M10×16 P1.5	3	3	3	3			

29. ヒッチ部(T)

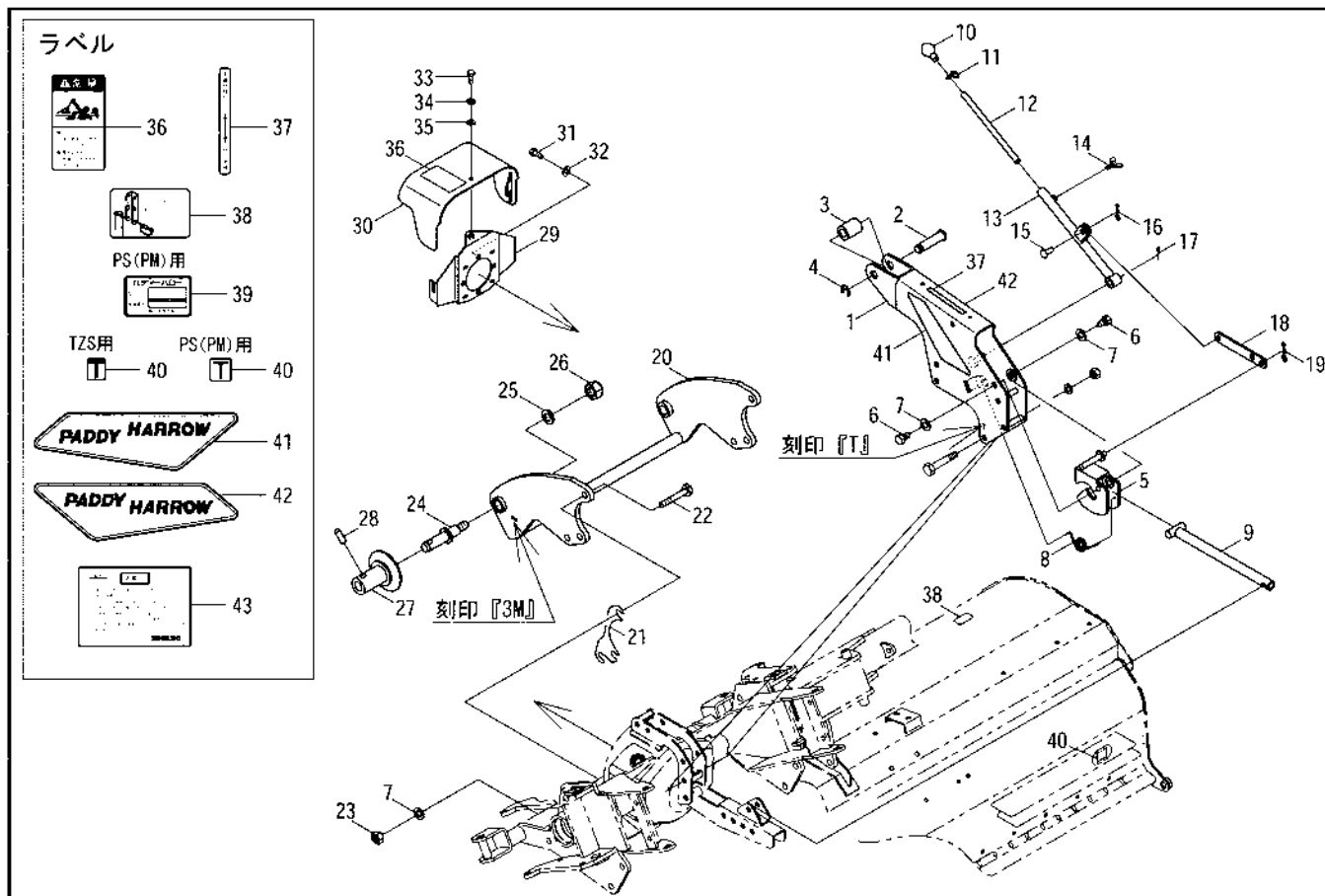
TZS240・260・280・310T  
 TZS241・261・281・311T  
 PS(PM)-8T



見出番号	部品コード	部 品 名	規 格	1 台 分 個 数					実施機番	備 考
				241	261	281	311	341		
31	9210010	Sワッシャ	M10	3	3	3	3			
32	9010104	ボルト	M8×16 P1.25	1	1	1	1			
33	9210008	Sワッシャ	M8	1	1	1	1			
34	9240108	ザガネ	M8	1	1	1	1			
35	9992126	キケン (ジョイント)		1	1	1	1		99905243000	
36	9992512	ツチヨセロックカイジヨ		1	1	1	1		99910353000	
37	9992513	スタンドトリツケイチ (ウエ)		1	1	1	1		99910355000	
38	9990703	キバンプレート	PS(PM)用	1	1	1	1		99900031011	
39	9992906	T	TZS用	1	1	1	1		99901174000	
39	9991262	T	PS(PM)用	1	1	1	1		99901083000	
40	9992670	PADDY HARROW UL		1	1	1	1		99900314011	
41	9992671	PADDY HARROW UR		1	1	1	1		99900315011	
42	8050692	トシヨ A		1	1	1	1		80561150200	
1~42	8052167	ヒッチ ASSY		1	1	1	1	44351001~	80561100022	

30. 旧ヒッチ部(T1)

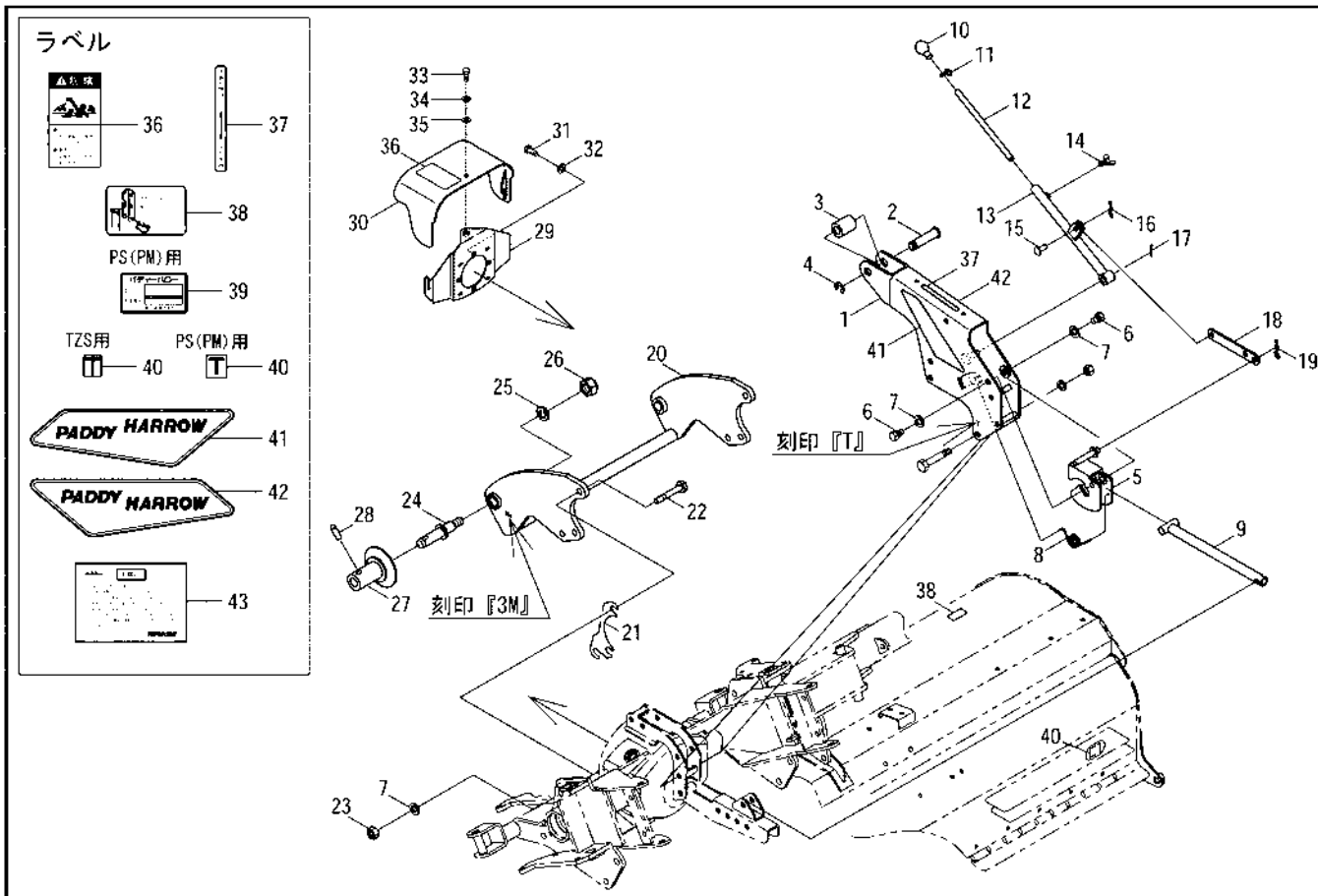
TZS341T  
PS308-318T



見出番号	部品コード	部 品 名	規 格	1 台 分 個 数					実施機番	備 考
				241	261	281	311	341		
1	8050535	マスト T						1	~43353632	80506650112
2	8050200	ピン 19×78						1		80501050711
3	8050014	トップリンクカラー						1		80501050500
4	9373015	ストップリング	E15					1		
5	8050701	ストッパ						1	~43353632	80506652012
6	4800120	ストッパシテンボルト						2		48022044600
7	9210014	Sワッシャ	M14					8		
8	4800059	オートヒッチロックバネ R						1		48022043200
9	8050539	コントロールロッド						1		80506652101
10	9540041	グリップ (クロ)	φ12					1		
11	4800805	ワイヤホルダ ASSY						1		48020945901
12	4800455	EXストッパ F						1		48029240400
13	8050540	ロックレバー						1	~43353632	80506652202
14	9120103	チョウボルト	M8×15 P1.25					1		
15	2600019	サイドブレーキシテンピン						1		26006023010
16	9480060	Rピン (ヌケドメツキ)	φ10					1		
17	9300035	ワリピン	φ3×25					1		
18	8050537	リンク						1	~43353632	80506651900
19	9480062	Rピン (ヌケドメツキ)	φ12					1		
20	8050743	ヒッチブラケット 3M						1		80506450513
21	8050093	ヒッチブラケットシム						2		80506250801
22	9011810	ボルト	M14×40 P2.0 8T					6		
23	9140016	ナット	M14 P2.0 6T					6		
24	8050012	ヒッチピン						2		80501050301
25	9210020	Sワッシャ	M20					2		
26	9290036	Uナット	M20 P2.5					2		
27	8050013	ガイドカラー						2		80501050400
28	9321235	スプリングピン	φ12×35					2		
29	8060173	カバーブラケット						1		80602430112
30	8060176	セーフティカバー (ラベル)						1		80602430400

30. 旧ヒッチ部(T1)

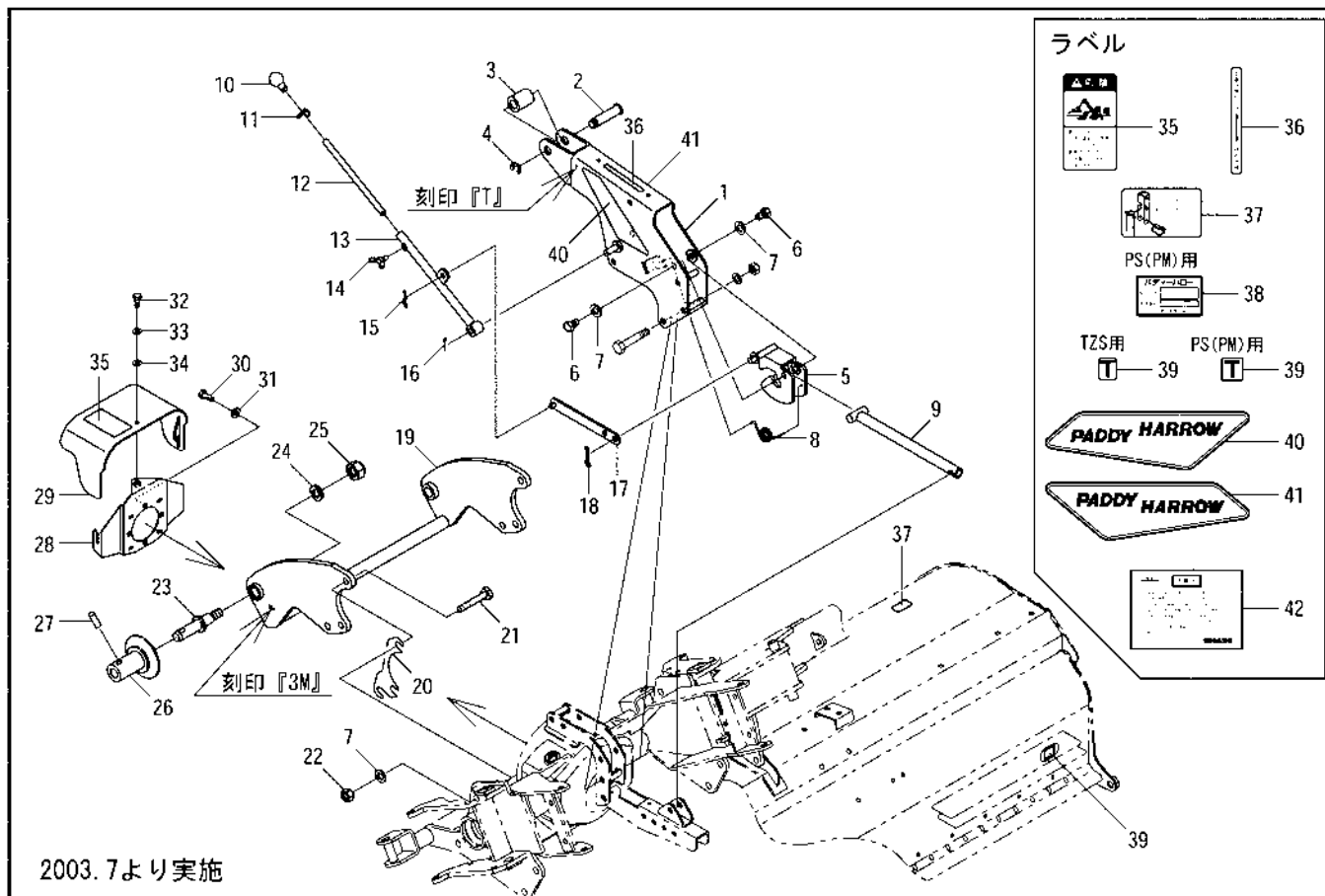
TZS341T  
PS308-318T



見出 番号	部品コード	部 品 名	規 格	1 台 分 個 数					実施機番	備 考
				241	261	281	311	341		
31	9010154	ボルト	M10×16 P1.5					3		
32	9210010	Sワッシャ	M10					3		
33	9010104	ボルト	M8×16 P1.25					1		
34	9210008	Sワッシャ	M8					1		
35	9240108	ザガネ	M8					1		
36	9992126	キケン (ジョイント)						1		99905243000
37	9992512	ツチヨセロックカイジョ						1		99910353000
38	9992513	スタンドトリツケイチ (ウエ)						1		99910355000
39	9990703	キバンプレート	PS(PM)用					1		99900031011
40	9992906	T	TZS用					1		99901174000
40	9991262	T	PS(PM)用					1		99901083000
41	9992670	PADDY HARROW UL						1		99900314011
42	9992671	PADDY HARROW UR						1		99900315011
43	8050692	トショ A						1		80561150200
1~43	8051879	ヒッチ ASSY						1	~43353632	80561108100

31. ヒッチ部(T1)

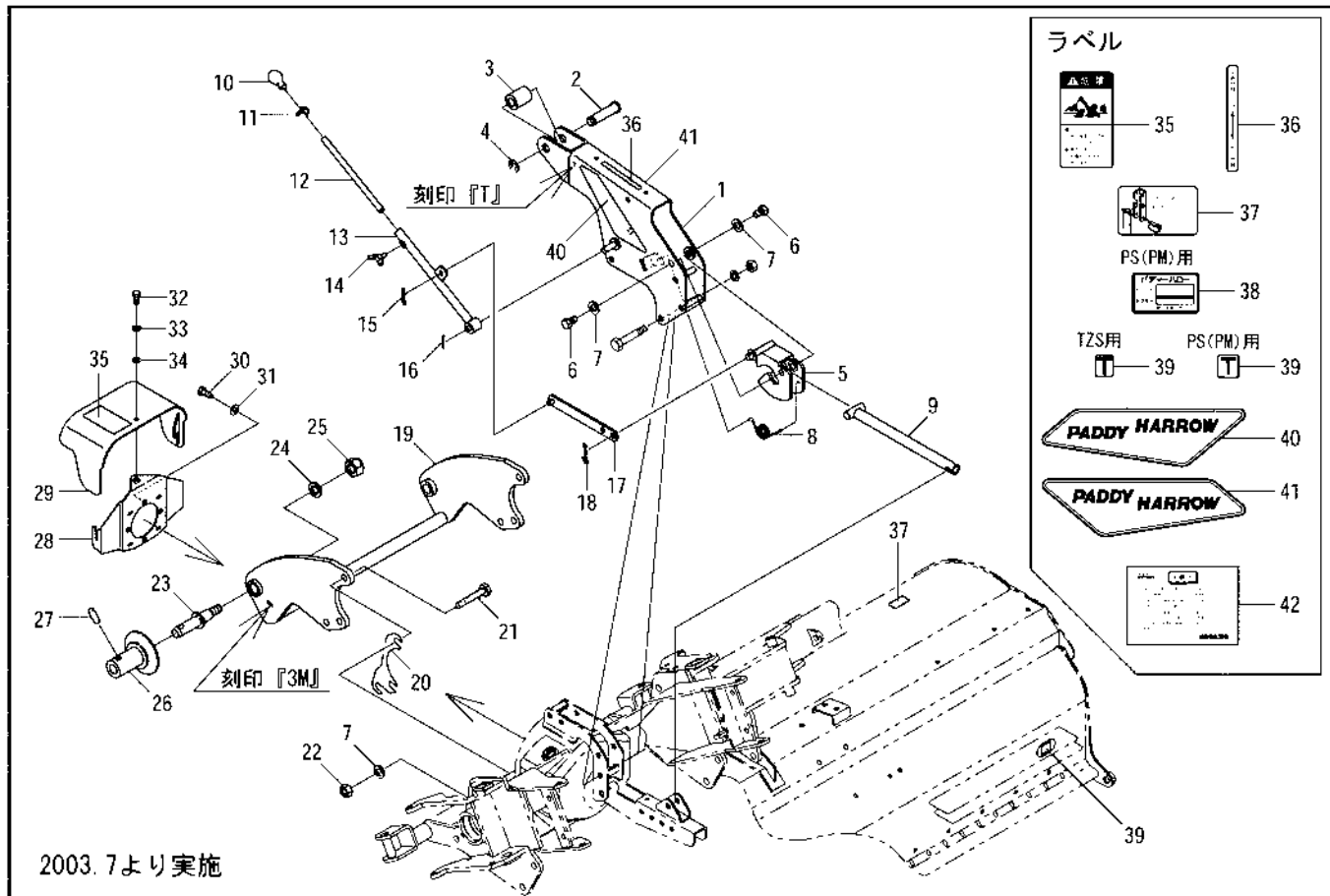
TZS341T  
PS308-318T



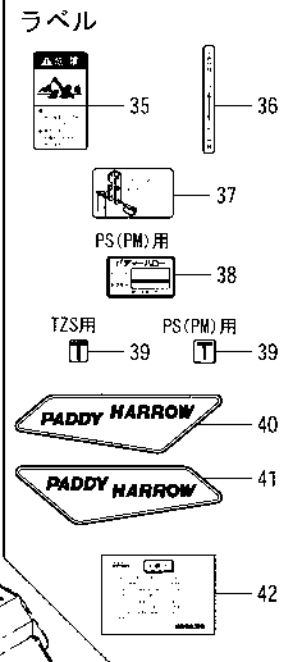
見出番号	部品コード	部 品 名	規 格	1 台 分 個 数					実施機番	備 考
				241	261	281	311	341		
1	8050908	マスト T						1	44351001~ 80506650123	
2	8050200	ピン 19×78						1	80501050711	
3	8050014	トップリンクカラー						1	80501050500	
4	9373015	ストップリング	E15					1		
5	4801253	ストッパ E						1	44351001~ 48020974500	
6	4800120	ストッパシテンボルト						2	48022044600	
7	9210014	Sワッシャ	M14					8		
8	4800059	オートヒッチロックバネ R						1	48022043200	
9	8050539	コントロールロッド						1	80506652101	
10	9540041	グリップ (クロ)	φ12					1		
11	4800805	ワイヤホルダ ASSY						1	48020945901	
12	4800455	EXストッパ F						1	48029240400	
13	8050921	ロックレバー						1	44351001~ 80506652213	
14	9120103	チョウボルト	M8×15 P1.25					1		
15	9480060	Rピン (ヌケドメツキ)	φ10					1		
16	9300035	ワリピン	φ3×25					1		
17	8050927	リンク						1	44351001~ 80506651911	
18	9480062	Rピン (ヌケドメツキ)	φ12					1		
19	8050743	ヒッチブラケット 3M						1	80506450513	
20	8050093	ヒッチブラケットシム						2	80506250801	
21	9011810	ボルト	M14×40 P2.0 8T					6		
22	9140016	ナット	M14 P2.0 6T					6		
23	8050012	ヒッチピン						2	80501050301	
24	9210020	Sワッシャ	M20					2		
25	9290036	Uナット	M20 P2.5					2		
26	8050013	ガイドカラー						2	80501050400	
27	9321235	スプリングピン	φ12×35					2		
28	8060173	カバーブラケット						1	80602430112	
29	8060176	セーフティカバー (ラベル)						1	80602430400	
30	9010154	ボルト	M10×16 P1.5					3		

31. ヒッチ部(T1)

TZS341T  
PS308-318T



2003. 7より実施

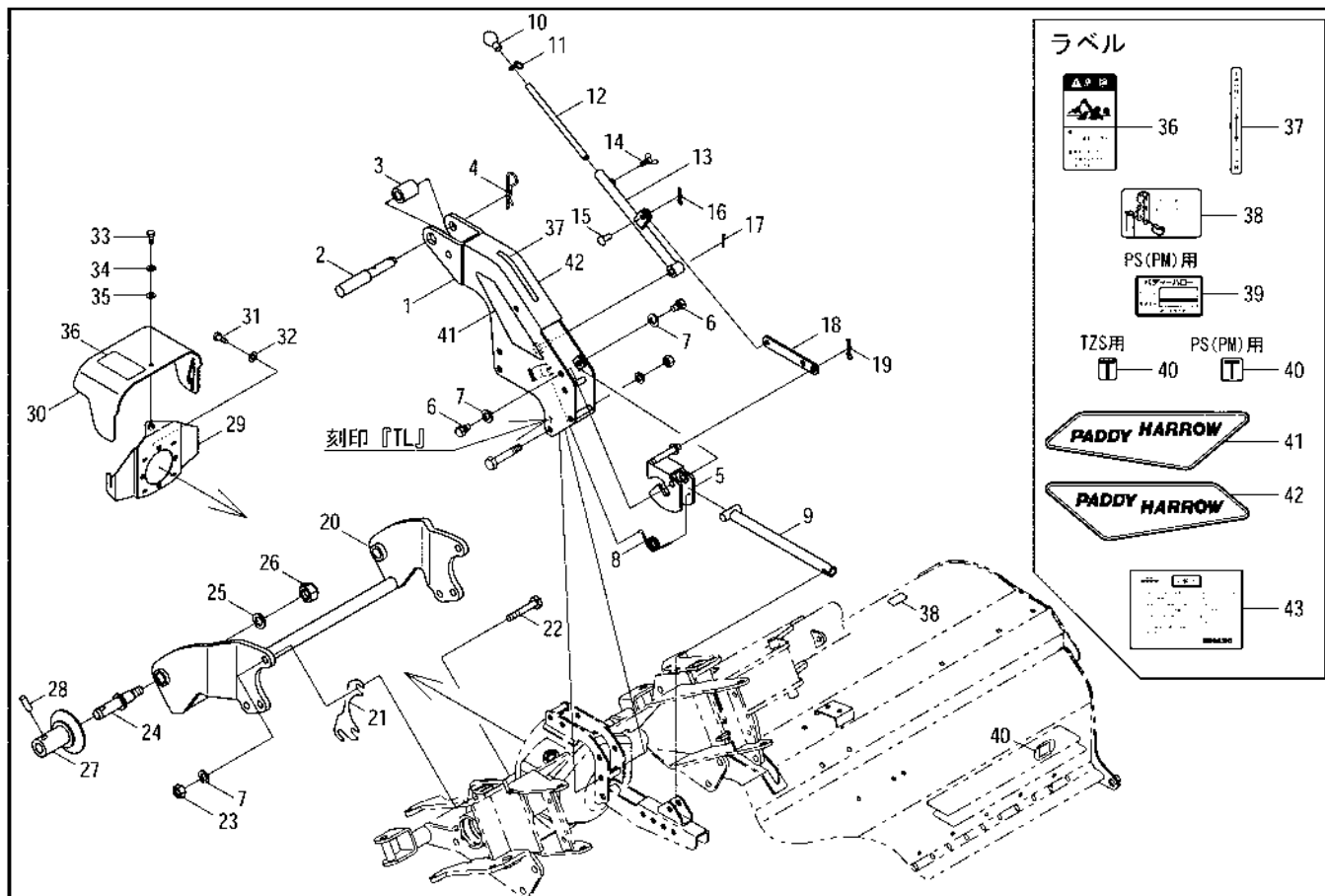


見出番号	部品コード	部 品 名	規 格	1 台 分 個 数					実施機番	備 考
				241	261	281	311	341		
31	9210010	Sワッシャ	M10					3		
32	9010104	ボルト	M8×16 P1.25					1		
33	9210008	Sワッシャ	M8					1		
34	9240108	ザガネ	M8					1		
35	9992126	キケン (ジョイント)						1		99905243000
36	9992512	ツチヨセロックカイジョ						1		99910353000
37	9992513	スタンドトリツケイチ (ウエ)						1		99910355000
38	9990703	キバンプレート	PS(PM)用					1		99900031011
39	9992906	T	TZS用					1		99901174000
39	9991262	T	PS(PM)用					1		99901083000
40	9992670	PADDY HARROW UL						1		99900314011
41	9992671	PADDY HARROW UR						1		99900315011
42	8050692	トショ A						1		80561150200
1~42	8052177	ヒッチ ASSY						1	44351001~	80561108111



32. 旧ヒッチ部(T-L)

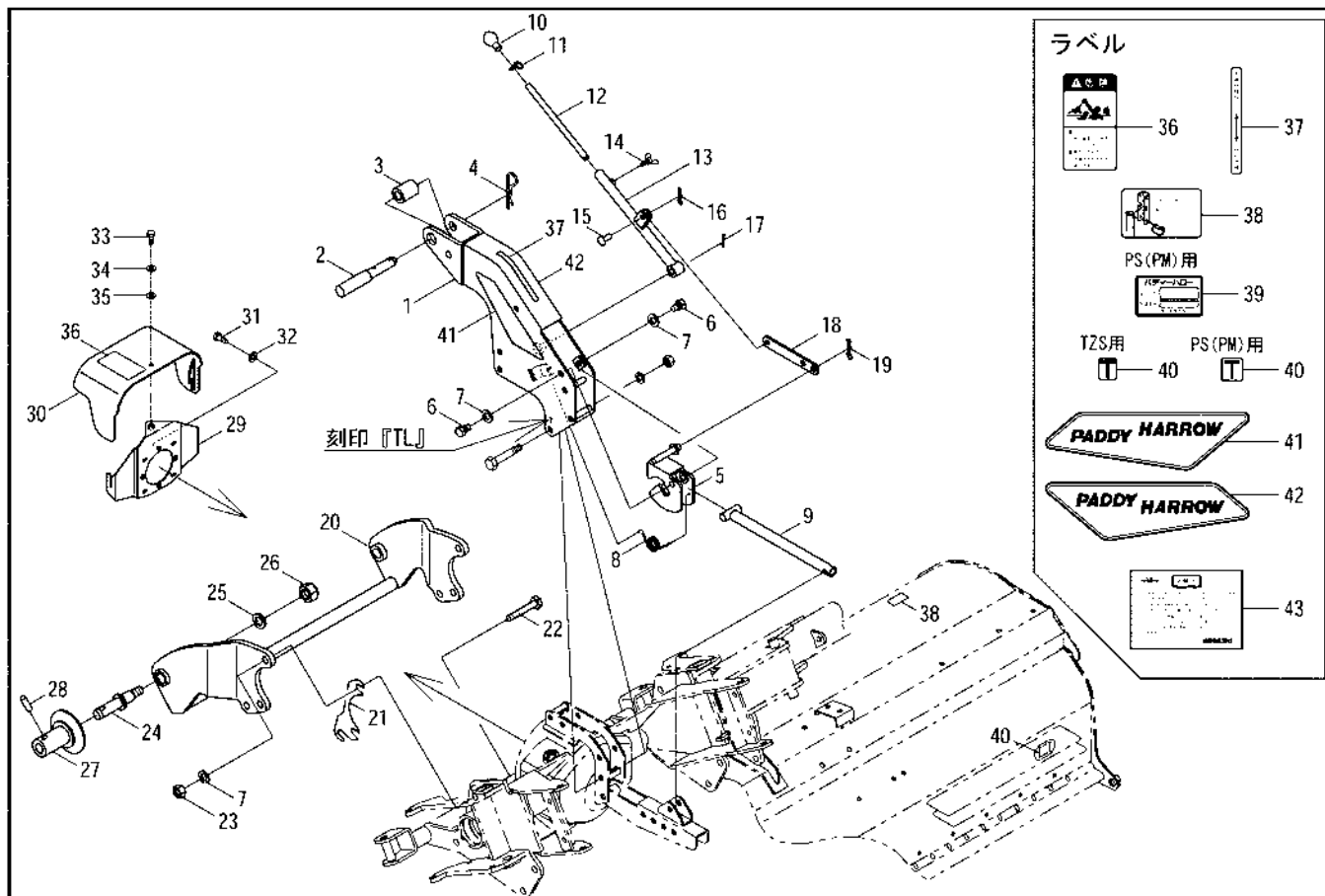
TZS241・261・281・311・341T-L  
PS(PM)8T-L



見出番号	部品コード	部 品 名	規 格	1 台 分 個 数					実施機番	備 考
				241	261	281	311	341		
1	8050603	マスト TL		1	1	1	1	1	~43353632	80506650222
2	5700065	トップリングピン		1	1	1	1	1		57031040500
3	5440075	トップリンクカラー		1	1	1	1	1		54440440900
4	1940064	Rピン		1	1	1	1	1		19404029010
5	8050701	ストッパ		1	1	1	1	1	~43353632	80506652012
6	4800120	ストッパシテンボルト		2	2	2	2	2		48022044600
7	9210014	Sワッシャ	M14	8	8	8	8	8		
8	4800059	オートヒッチロックバネ R		1	1	1	1	1		48022043200
9	8050539	コントロールロッド		1	1	1	1	1		80506652101
10	9540041	グリップ (クロ)	φ12	1	1	1	1	1		
11	4800805	ワイヤホルダ ASSY		1	1	1	1	1		48020945901
12	4800455	EXストッパ F		1	1	1	1	1		48029240400
13	8050540	ロックレバー		1	1	1	1	1	~43353632	80506652202
14	9120103	チョウボルト	M8×15 P1.25	1	1	1	1	1		
15	2600019	サイドブレーキシテンピン		1	1	1	1	1		26006023010
16	9480060	Rピン (ヌケドメツキ)	φ10	1	1	1	1	1		
17	9300035	ワリピン	φ3×25	1	1	1	1	1		
18	8050537	リンク		1	1	1	1	1	~43353632	80506651900
19	9480062	Rピン (ヌケドメツキ)	φ12	1	1	1	1	1		
20	8050742	ヒッチブラケット TL		1	1	1	1	1		80506255612
21	8050093	ヒッチブラケットシム		2	2	2	2	2		80506250801
22	9011810	ボルト	M14×40 P2.0 8T	6	6	6	6	6		
23	9140016	ナット	M14 P2.0 6T	6	6	6	6	6		
24	8050012	ヒッチピン		2	2	2	2	2		80501050301
25	9210020	Sワッシャ	M20	2	2	2	2	2		
26	9290036	Uナット	M20 P2.5	2	2	2	2	2		
27	8050013	ガイドカラー		2	2	2	2	2		80501050400
28	9321235	スプリングピン	φ12×35	2	2	2	2	2		
29	8060173	カバーブラケット		1	1	1	1	1		80602430112
30	8060176	セーフティカバー (ラベル)		1	1	1	1	1		80602430400

32. 旧ヒッチ部(T-L)

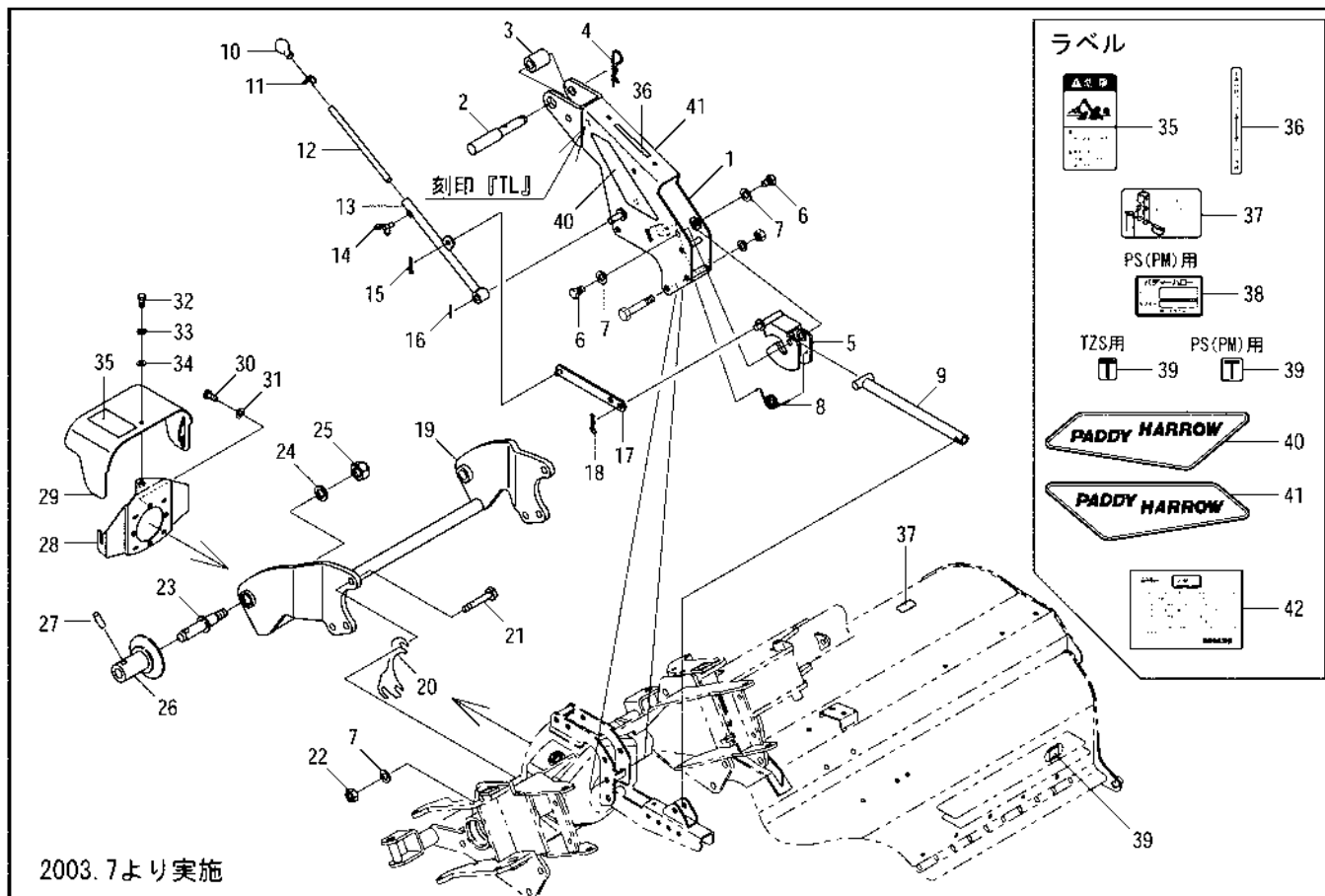
TZS241・261・281・311・341T-L  
PS(PM)8T-L



見出番号	部品コード	部 品 名	規 格	1 台 分 個 数					実施機番	備 考
				241	261	281	311	341		
31	9010154	ボルト	M10×16 P1.5	3	3	3	3	3		
32	9210010	Sワッシャ	M10	3	3	3	3	3		
33	9010104	ボルト	M8×16 P1.25	1	1	1	1	1		
34	9210008	Sワッシャ	M8	1	1	1	1	1		
35	9240108	ザガネ	M8	1	1	1	1	1		
36	9992126	キケン (ジョイント)		1	1	1	1	1		99905243000
37	9992512	ツチヨセロックカイジョ		1	1	1	1	1		99910353000
38	9992513	スタンドトリツケイチ (ウエ)		1	1	1	1	1		99910355000
39	9990703	キバンプレート	PS(PM)用	1	1	1	1	1		99900031011
40	9992906	T	TZS用	1	1	1	1	1		99901174000
40	9991262	T	PS(PM)用	1	1	1	1	1		99901083000
41	9992670	PADDY HARROW UL		1	1	1	1	1		99900314011
42	9992671	PADDY HARROW UR		1	1	1	1	1		99900315011
43	8050692	トショ A		1	1	1	1	1		80561150200
1~43	8051880	ヒッチ ASSY		1	1	1	1	1	~43353632	80561105000

33. ヒッチ部(T-L)

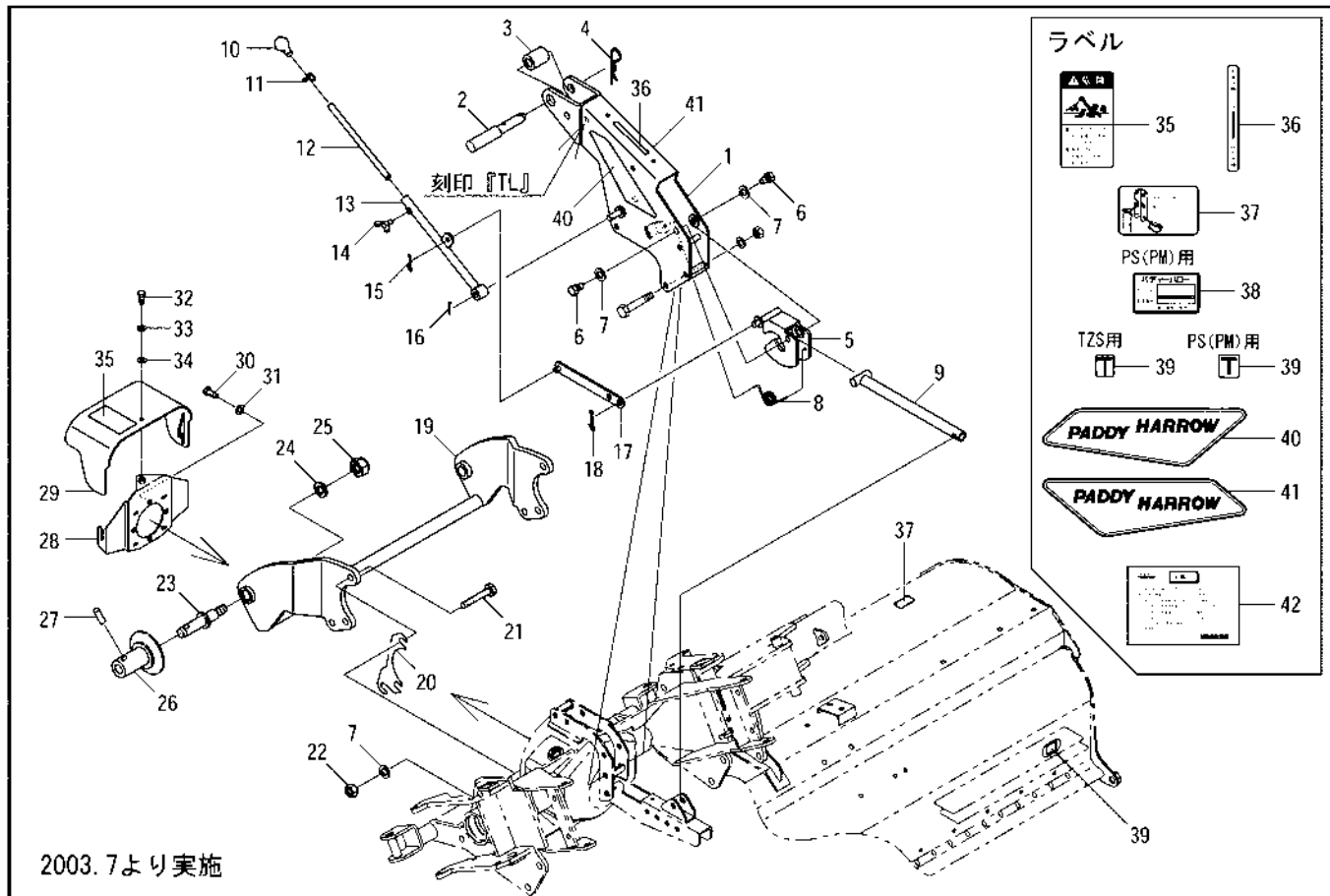
TZS241・261・281・311・341T-L  
PS(PM)8T-L



見出番号	部品コード	部品名	規格	1台分個数					実施機番	備考
				241	261	281	311	341		
1	8050909	マスト TL		1	1	1	1	1	44351001~	80506650233
2	5700065	トップリングピン		1	1	1	1	1		57031040500
3	5440075	トップリンクカラー		1	1	1	1	1		54440440900
4	1940064	Rピン		1	1	1	1	1		19404029010
5	4801253	ストッパ E		1	1	1	1	1	44351001~	48020974500
6	4800120	ストッパシテンボルト		2	2	2	2	2		48022044600
7	9210014	Sワッシャ	M14	8	8	8	8	8		
8	4800059	オートヒッチロックバネ R		1	1	1	1	1		48022043200
9	8050539	コントロールロッド		1	1	1	1	1		80506652101
10	9540041	グリップ (クロ)	φ12	1	1	1	1	1		
11	4800805	ワイヤホルダ ASSY		1	1	1	1	1		48020945901
12	4800455	EXストッパ F		1	1	1	1	1		48029240400
13	8050921	ロックレバー		1	1	1	1	1	44351001~	80506652213
14	9120103	チョウボルト	M8×15 P1.25	1	1	1	1	1		
15	9480060	Rピン (ヌケドメツキ)	φ10	1	1	1	1	1		
16	9300035	ワリピン	φ3×25	1	1	1	1	1		
17	8050927	リンク		1	1	1	1	1	44351001~	80506651911
18	9480062	Rピン (ヌケドメツキ)	φ12	1	1	1	1	1		
19	8050742	ヒッチブラケット TL		1	1	1	1	1		80506255612
20	8050093	ヒッチブラケットシム		2	2	2	2	2		80506250801
21	9011810	ボルト	M14×40 P2.0 8T	6	6	6	6	6		
22	9140016	ナット	M14 P2.0 6T	6	6	6	6	6		
23	8050012	ヒッチピン		2	2	2	2	2		80501050301
24	9210020	Sワッシャ	M20	2	2	2	2	2		
25	9290036	Uナット	M20 P2.5	2	2	2	2	2		
26	8050013	ガイドカラー		2	2	2	2	2		80501050400
27	9321235	スプリングピン	φ12×35	2	2	2	2	2		
28	8060173	カバーブラケット		1	1	1	1	1		80602430112
29	8060176	セーフティカバー (ラベル)		1	1	1	1	1		80602430400
30	9010154	ボルト	M10×16 P1.5	3	3	3	3	3		

33. ヒッチ部(T-L)

TZS241・261・281・311・341T-L  
PS(PM)8T-L

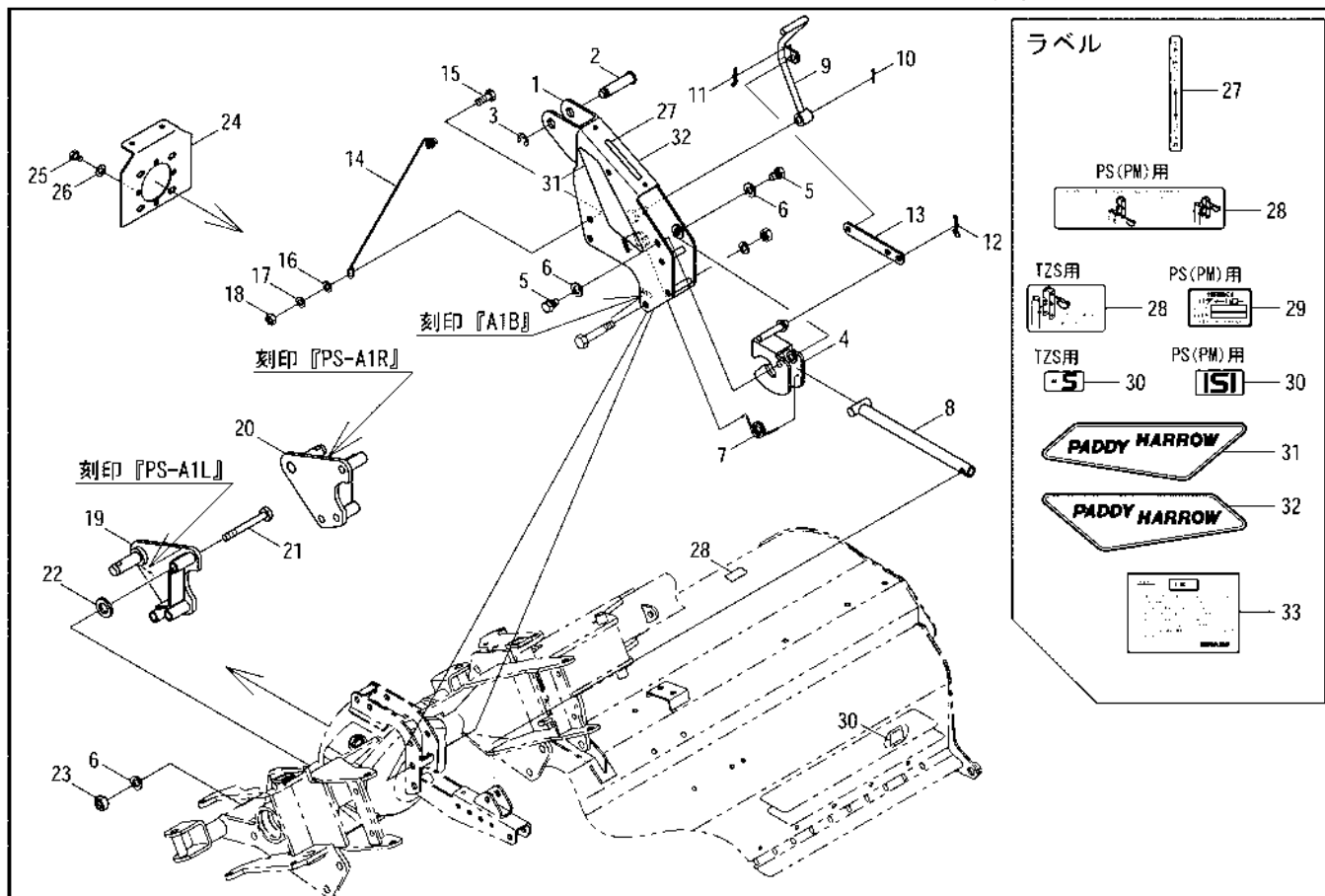


2003. 7より実施

見出番号	部品コード	部 品 名	規 格	1 台 分 個 数					実施機番	備 考
				241	261	281	311	341		
31	9210010	Sワッシャ	M10	3	3	3	3	3		
32	9010104	ボルト	M8×16 P1.25	1	1	1	1	1		
33	9210008	Sワッシャ	M8	1	1	1	1	1		
34	9240108	ザガネ	M8	1	1	1	1	1		
35	9992126	キケン (ジョイント)		1	1	1	1	1		99905243000
36	9992512	ツチヨセロックカイジョ		1	1	1	1	1		99910353000
37	9992513	スタンドトリツケイチ (ウエ)		1	1	1	1	1		99910355000
38	9990703	キバンプレート	PS(PM)用	1	1	1	1	1		99900031011
39	9992906	T	TZS用	1	1	1	1	1		99901174000
39	9991262	T	PS(PM)用	1	1	1	1	1		99901083000
40	9992670	PADDY HARROW UL		1	1	1	1	1		99900314011
41	9992671	PADDY HARROW UR		1	1	1	1	1		99900315011
42	8050692	トシヨ A		1	1	1	1	1		80561150200
1~42	8052178	ヒッチ ASSY		1	1	1	1	1	44351001~	80561105011

34. 旧ヒッチ部(-S)

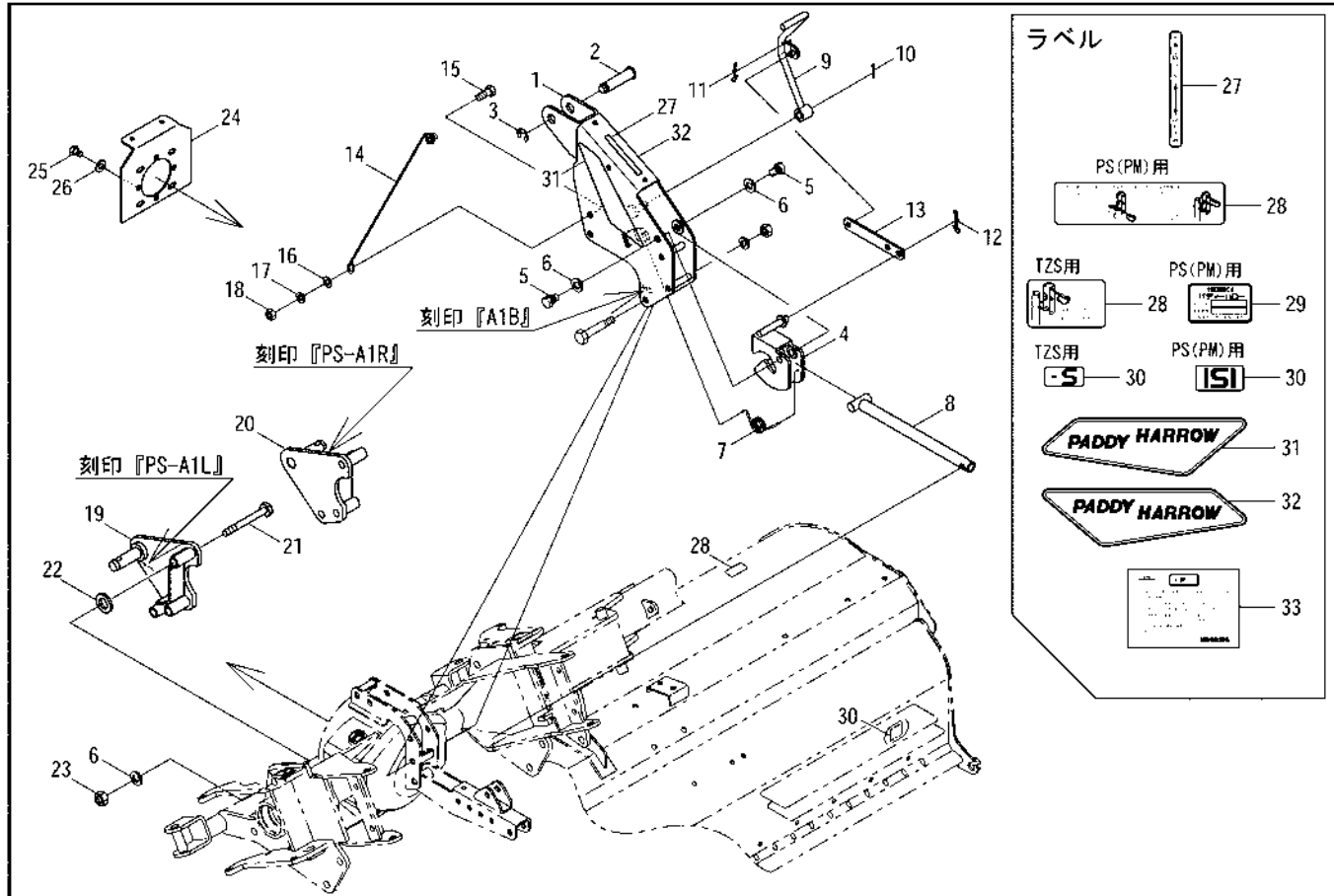
TZS240-260-280-310-S  
 TZS241-261-281-311-341-S  
 PS(PM)-81S1



見出番号	部品コード	部 品 名	規 格	1 台 分 個 数					実施機番	備 考
				241	261	281	311	341		
1	8050604	マスト A1B		1	1	1	1	1	~43353632	80506650323
2	8050200	ピン 19×78		1	1	1	1	1		80501050711
3	9373015	ストップリング	E15	1	1	1	1	1		
4	8050701	ストッパ		1	1	1	1	1	~43353632	80506652012
5	4800120	ストッパシテンボルト		2	2	2	2	2		48022044600
6	9210014	Sワッシャ	M14	8	8	8	8	8		
7	4800059	オートヒッチロックバネ R		1	1	1	1	1		48022043200
8	8050539	コントロールロッド		1	1	1	1	1		80506652101
9	8050702	ロックレバー S		1	1	1	1	1	~43353632	80506652311
10	9300035	ワリピン	φ3×25	1	1	1	1	1		
11	9480060	Rピン (ヌケドメツキ)	φ10	1	1	1	1	1		
12	9480062	Rピン (ヌケドメツキ)	φ12	1	1	1	1	1		
13	8050537	リンク		1	1	1	1	1	~43353632	80506651900
14	4840087	ワイヤホルダ 2		1	1	1	1	1		48430052001
15	9010207	ボルト	M12×25 P1.75	1	1	1	1	1		
16	9240112	ザガネ	M12	1	1	1	1	1		
17	9210012	Sワッシャ	M12	1	1	1	1	1		
18	9140514	ナット	M12 P1.75	1	1	1	1	1		
19	8050389	ヒッチブラケットA1 COMPL		1	1	1	1	1		80506250523
20	8050390	ヒッチブラケットA1 COMPR		1	1	1	1	1		80506250623
21	9011269	ボルト	M14×85 P2.0 8T	6	6	6	6	6		
22	9240014	ザガネ	M14 コガタマル	9	9	9	9	9		
23	9140016	ナット	M14 P2.0 6T	6	6	6	6	6		
24	8060008	カバーブラケット		1	1	1	1	1		80652030100
25	9010154	ボルト	M10×16 P1.5	3	3	3	3	3		
26	9210010	Sワッシャ	M10	3	3	3	3	3		
27	9992512	ツチヨセロックカイジョ		1	1	1	1	1		99910353000
28	9992551	スタンドトリツケイチ (シタ)	TZS用	1	1	1	1	1		99910356000
28	9992560	スタンドトリツケイチ (ISI)	PS(PM)用	1	1	1	1	1		99910362000
29	9990717	キバンプレート	PS(PM)用	1	1	1	1	1		99900058000

TZS240-260-280-310-S  
 TZS241-261-281-311-341-S  
 PS(PM)-8ISI

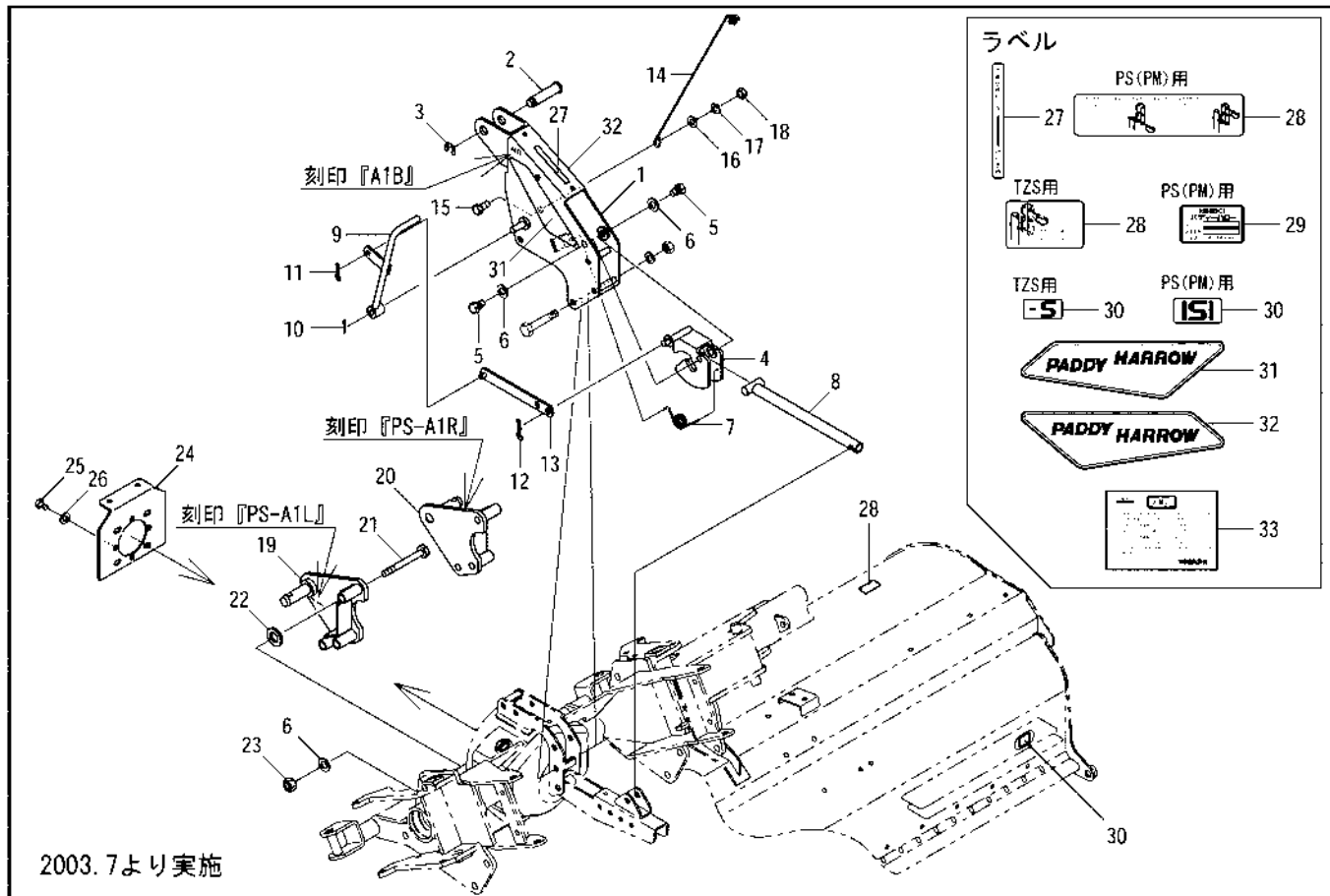
34. 旧ヒッチ部(-S)



見出番号	部品コード	部 品 名	規 格	1 台 分 個 数					実施機番	備 考
				241	261	281	311	341		
30	9992907	-S	TZS用	1	1	1	1	1		99902240000
30	9992561	ISI	PS(PM)用	1	1	1	1	1		99903049000
31	9992670	PADDY HARROW UL		1	1	1	1	1		99900314011
32	9992671	PADDY HARROW UR		1	1	1	1	1		99900315011
33	8050692	トショ A		1	1	1	1	1		80561150200
1~33	8051752	ヒッチ ASSY		1	1	1	1	1	~43353632	80561106700

35. ヒッチ部(-S)

TZS240・260・280・310-S  
 TZS241・261・281・311・341-S  
 PS(PM)-8ISI

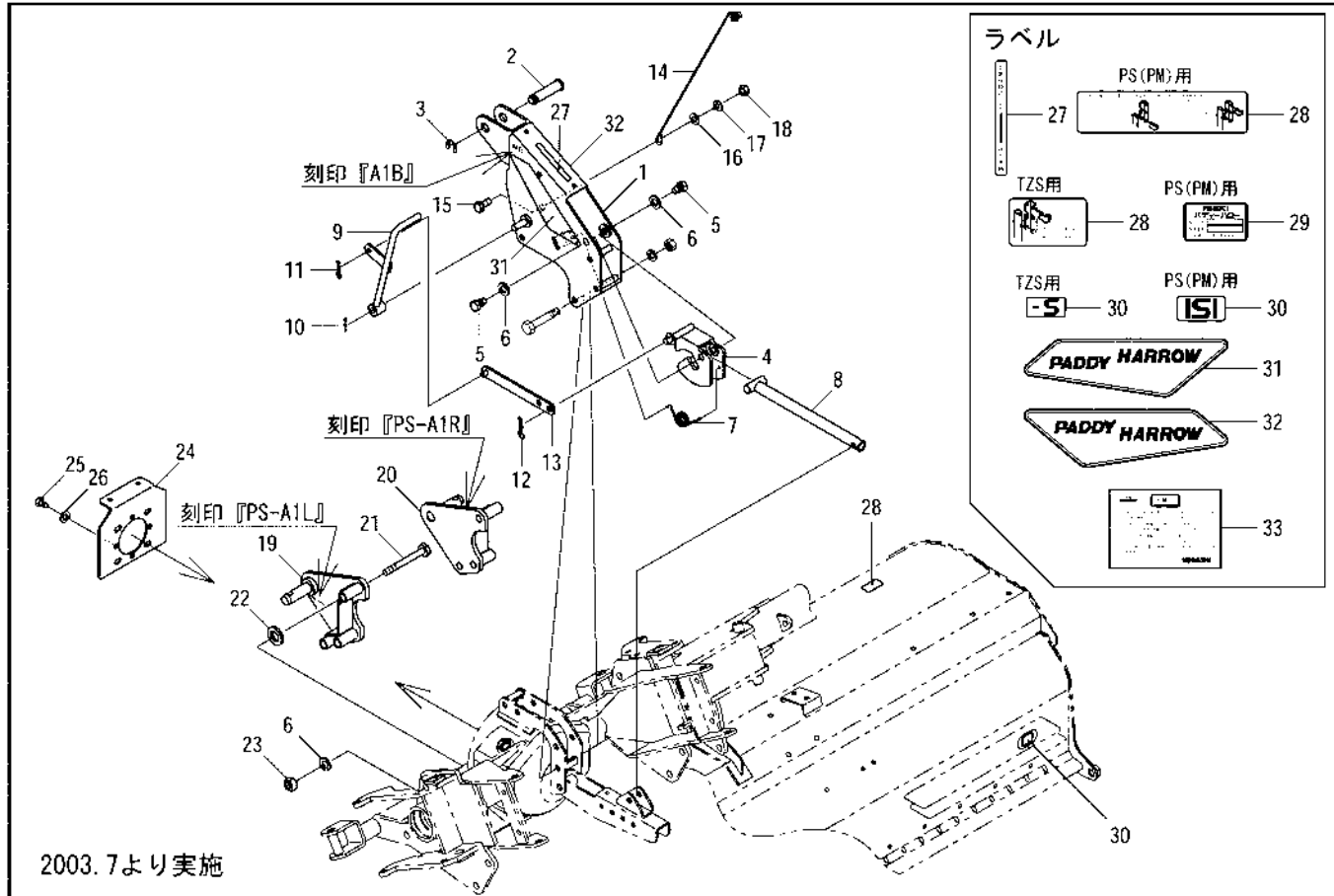


2003. 7より実施

見出番号	部品コード	部品名	規格	1台分個数					実施機番	備考
				241	261	281	311	341		
1	8050910	マスト A1B		1	1	1	1	1	44351001~	80506650334
2	8050200	ピン 19×78		1	1	1	1	1		80501050711
3	9373015	ストップリング	E15	1	1	1	1	1		
4	4801253	ストッパ E		1	1	1	1	1	44351001~	48020974500
5	4800120	ストッパシテンボルト		2	2	2	2	2		48022044600
6	9210014	Sワッシャ	M14	8	8	8	8	8		
7	4800059	オートヒッチロックバネ R		1	1	1	1	1		48022043200
8	8050539	コントロールロッド		1	1	1	1	1		80506652101
9	8050928	ロックレバー S		1	1	1	1	1	44351001~	80506652322
10	9300035	ワリピン	φ3×25	1	1	1	1	1		
11	9480060	Rピン (ヌケドメツキ)	φ10	1	1	1	1	1		
12	9480062	Rピン (ヌケドメツキ)	φ12	1	1	1	1	1		
13	8050927	リンク		1	1	1	1	1	44351001~	80506651911
14	4840087	ワイヤホルダ 2		1	1	1	1	1		48430052001
15	9010207	ボルト	M12×25 P1.75	1	1	1	1	1		
16	9240112	ザガネ	M12	1	1	1	1	1		
17	9210012	Sワッシャ	M12	1	1	1	1	1		
18	9140514	ナット	M12 P1.75	1	1	1	1	1		
19	8050389	ヒッチブラケットA1 COMPL		1	1	1	1	1		80506250523
20	8050390	ヒッチブラケットA1 COMPR		1	1	1	1	1		80506250623
21	9011269	ボルト	M14×85 P2.0 8T	6	6	6	6	6		
22	9240014	ザガネ	M14 コガタマル	6	6	6	6	6		
23	9140016	ナット	M14 P2.0 6T	6	6	6	6	6		
24	8060008	カバーブラケット		1	1	1	1	1		80652030100
25	9010154	ボルト	M10×16 P1.5	3	3	3	3	3		
26	9210010	Sワッシャ	M10	3	3	3	3	3		
27	9992512	ツチヨセロックカイジョ		1	1	1	1	1		99910353000
28	9992551	スタンドトリツケイチ (シタ)	TZS用	1	1	1	1	1		99910356000
28	9992560	スタンドトリツケイチ (ISI)	PS(PM)用	1	1	1	1	1		99910362000
29	9990717	キバンプレート	PS(PM)用	1	1	1	1	1		99900058000

35. ヒッチ部(-S)

TZS240・260・280・310-S  
 TZS241・261・281・311・341-S  
 PS(PM)-8ISI

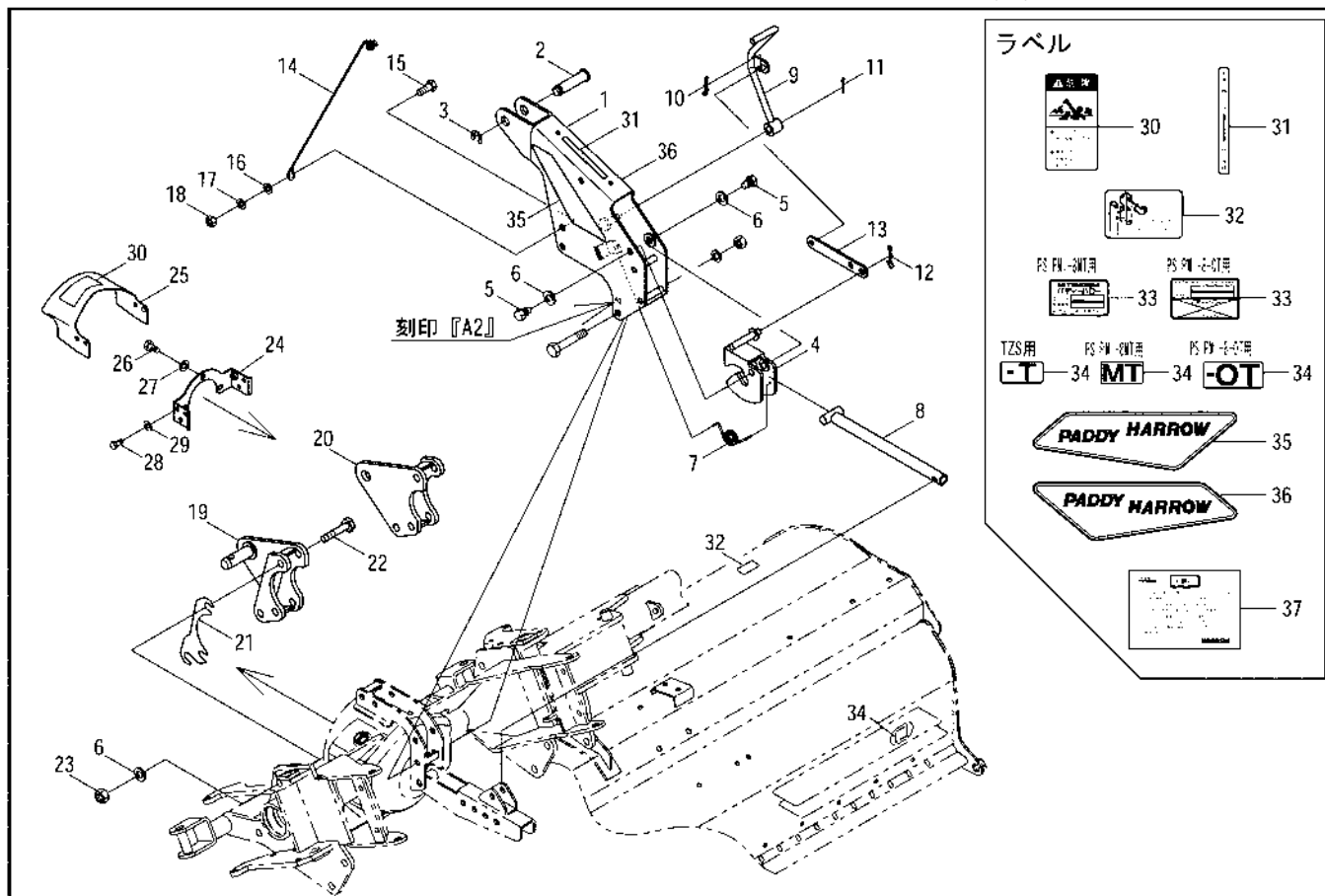


見出番号	部品コード	部 品 名	規 格	1 台 分 個 数					実施機番	備 考
				241	261	281	311	341		
30	9992907	-S	TZS用	1	1	1	1	1		99902240000
30	9992561	ISI	PS(PM)用	1	1	1	1	1		99903049000
31	9992670	PADDY HARROW UL		1	1	1	1	1		99900314011
32	9992671	PADDY HARROW UR		1	1	1	1	1		99900315011
33	8050692	トショ A		1	1	1	1	1		80561150200
1~33	8052168	ヒッチ ASSY		1	1	1	1	1	44351001~	80561106711



36. 旧ヒッチ部(-T)

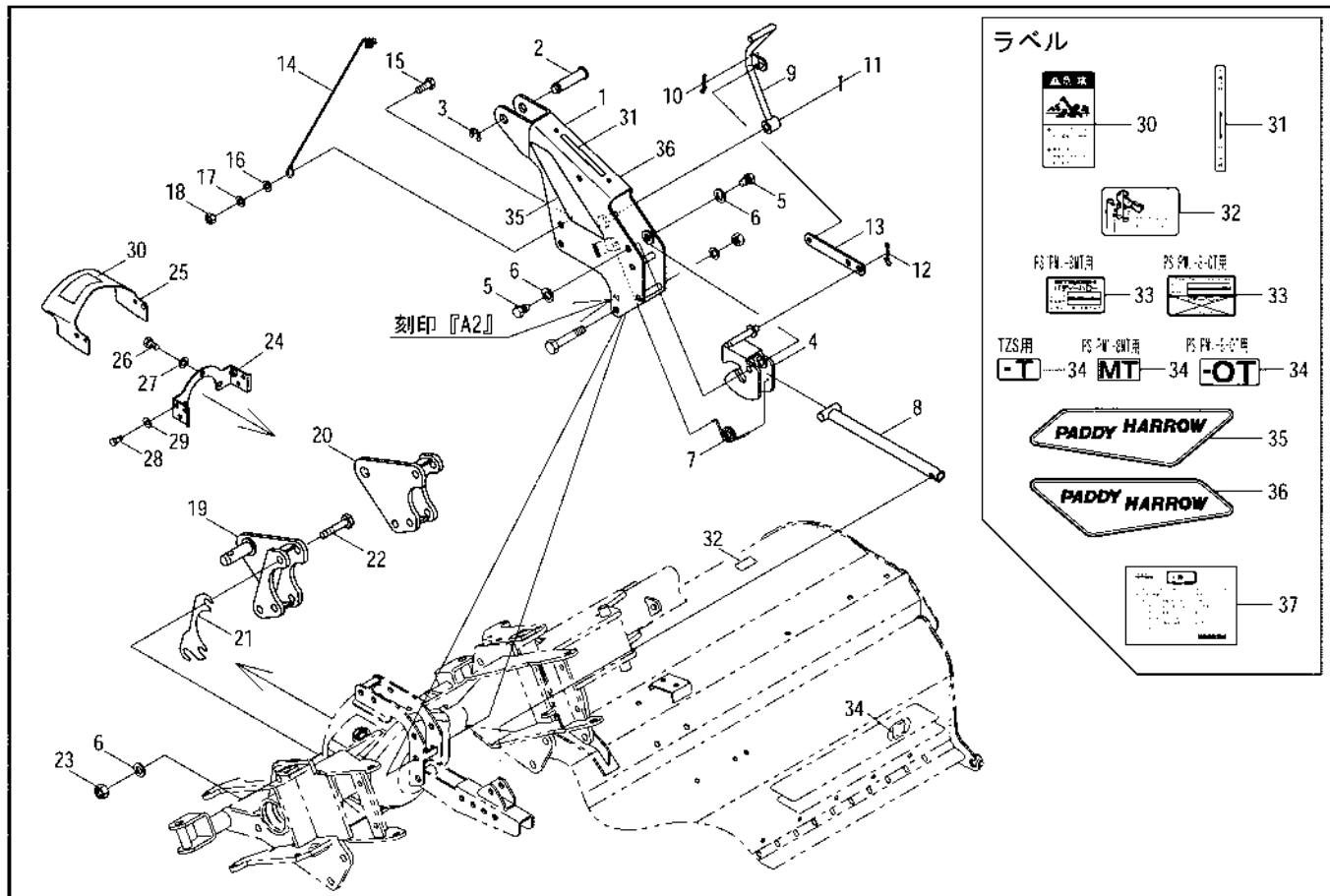
TZS240-260-280-310-T  
 TZS241-261-281-311-341-T  
 PS(PM)-8-OT. MT



見出番号	部品コード	部 品 名	規 格	1 台 分 個 数					実施機番	備 考
				241	261	281	311	341		
1	8050605	マスト A2		1	1	1	1	1	~43353632	80506650723
2	8050200	ピン 19×78		1	1	1	1	1		80501050711
3	9373015	ストップリング	E15	1	1	1	1	1		
4	8050701	ストッパ		1	1	1	1	1	~43353632	80506652012
5	4800120	ストッパシテンボルト		2	2	2	2	2		48022044600
6	9210014	Sワッシャ	M14	8	8	8	8	8		
7	4800059	オートヒッチロックバネ R		1	1	1	1	1		48022043200
8	8050539	コントロールロッド		1	1	1	1	1		80506652101
9	8050702	ロックレバー S		1	1	1	1	1	~43353632	80506652311
10	9480060	Rピン (ヌケドメツキ)	φ10	1	1	1	1	1		
11	9300035	ワリピン	φ3×25	1	1	1	1	1		
12	9480062	Rピン (ヌケドメツキ)	φ12	1	1	1	1	1		
13	8050537	リンク		1	1	1	1	1	~43353632	80506651900
14	4840087	ワイヤホルダ 2		1	1	1	1	1		48430052001
15	9010207	ボルト	M12×25 P1.75	1	1	1	1	1		
16	9240112	ザガネ	M12	1	1	1	1	1		
17	9210012	Sワッシャ	M12	1	1	1	1	1		
18	9140514	ナット	M12 P1.75	1	1	1	1	1		
19	8050629	ヒッチブラケットA2 COMPL		1	1	1	1	1		80506255713
20	8050630	ヒッチブラケットA2 COMPR		1	1	1	1	1		80506255813
21	8050093	ヒッチブラケットシム		2	2	2	2	2		80506250801
22	9011269	ボルト	M14×85 P2.0 8T	6	6	6	6	6		
23	9140016	ナット	M14 P2.0 6T	6	6	6	6	6		
24	4800009	カバーブラケット		1	1	1	1	1		48022011001
25	4800848	セーフティカバー 1 (ラベル)		1	1	1	1	1		48023010411
26	9010154	ボルト	M10×16 P1.5	3	3	3	3	3		
27	9210010	Sワッシャ	M10	3	3	3	3	3		
28	9010106	ボルト	M8×20 P1.25	2	2	2	2	2		
29	9240108	ザガネ	M8	2	2	2	2	2		
30	9992126	キケン (ジョイント)		1	1	1	1	1		99905243000

36. 旧ヒッチ部(-T)

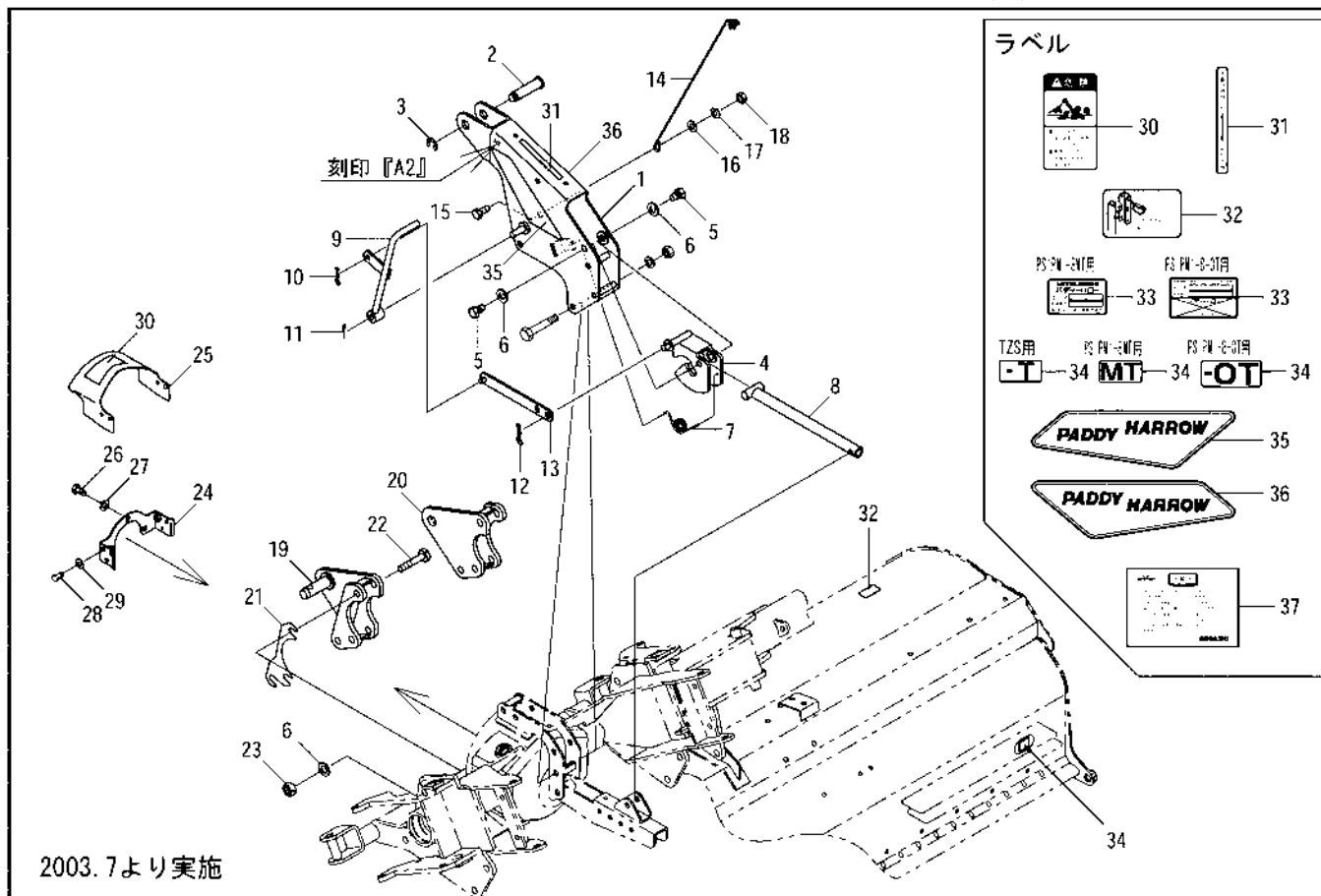
TZS240・260・280・310-T  
 TZS241・261・281・311・341-T  
 PS(PM)-8-OT, MT



見出番号	部品コード	部 品 名	規 格	1 台 分 個 数					実施機番	備 考
				241	261	281	311	341		
31	9992512	ツチヨセロックカイジョ		1	1	1	1	1		99910353000
32	9992551	スタンドトリツケイチ (シタ)		1	1	1	1	1		99910356000
33	9990718	キバンプレート	PS(PM)-8-OT用	1	1	1	1	1		99900066000
33	9991156	キバンプレート	PS(PM)-8MT用	1	1	1	1	1		99900139000
34	9992908	-T	TZS用	1	1	1	1	1		99902241000
34	9992559	-OT	PS(PM)-8-OT用	1	1	1	1	1		99903048000
34	9992565	MT	PS(PM)-8MT用	1	1	1	1	1		99902234000
35	9992670	PADDY HARROW UL		1	1	1	1	1		99900314011
36	9992671	PADDY HARROW UR		1	1	1	1	1		99900315011
37	8050692	トシヨ A		1	1	1	1	1		80561150200
1~37	8051753	ヒッチ ASSY		1	1	1	1	1	~43353632	80561106800

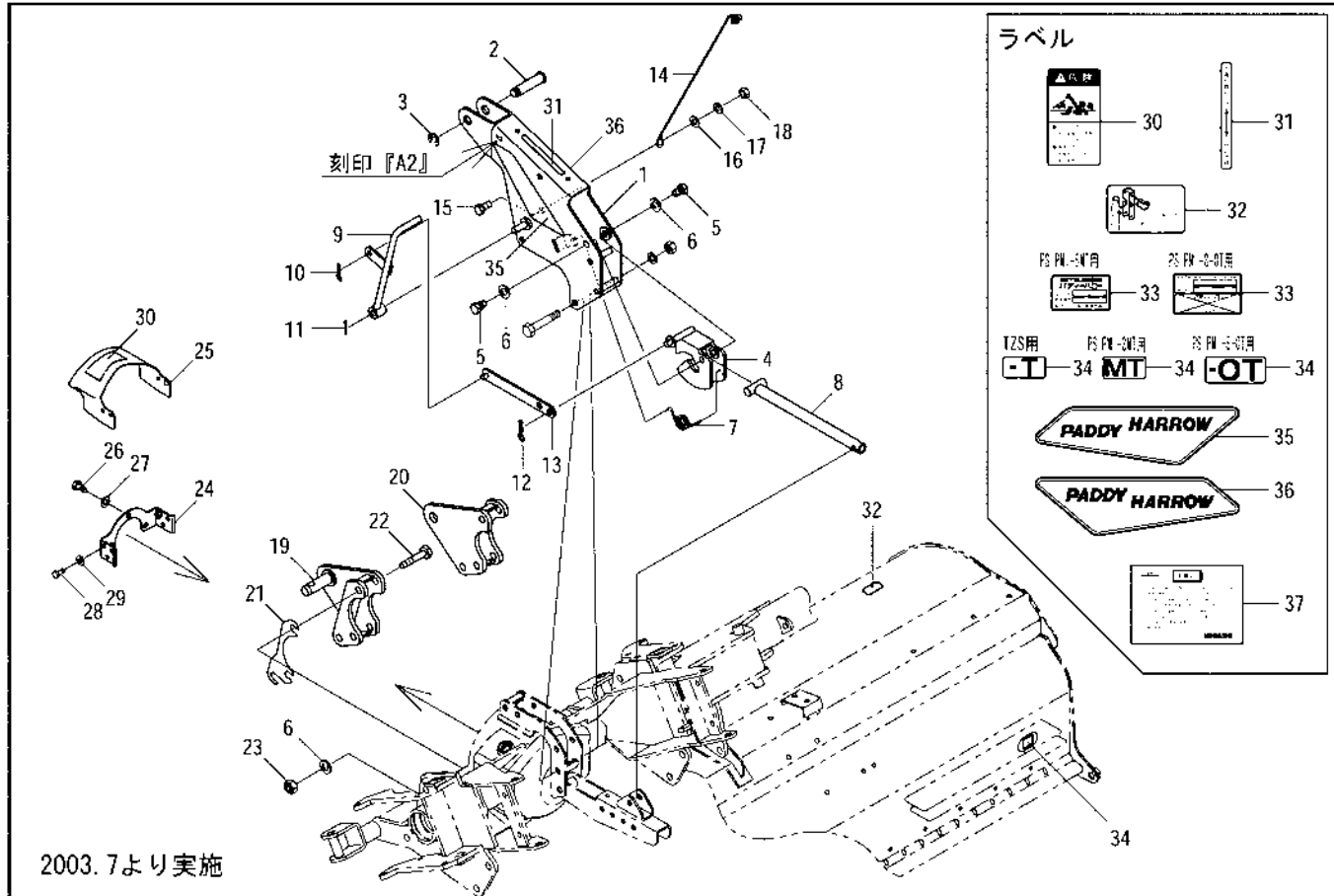
37. ヒッチ部(-T)

TZS240-260-280-310-T  
 TZS241-261-281-311-341-T  
 PS(PM)-8-OT, MT



見出番号	部品コード	部 品 名	規 格	1 台 分 個 数					実施機番	備 考
				241	261	281	311	341		
1	8050914	マスト A2		1	1	1	1	1	44351001~	80506650734
2	8050200	ピン 19×78		1	1	1	1	1		80501050711
3	9373015	ストップリング	E15	1	1	1	1	1		
4	4801253	ストッパ E		1	1	1	1	1	44351001~	48020974500
5	4800120	ストッパシテンボルト		2	2	2	2	2		48022044600
6	9210014	Sワッシャ	M14	8	8	8	8	8		
7	4800059	オートヒッチロックバネ R		1	1	1	1	1		48022043200
8	8050539	コントロールロッド		1	1	1	1	1		80506652101
9	8050928	ロックレバー S		1	1	1	1	1	44351001~	80506652322
10	9480060	Rピン (ヌケドメツキ)	φ10	1	1	1	1	1		
11	9300035	ワリピン	φ3×25	1	1	1	1	1		
12	9480062	Rピン (ヌケドメツキ)	φ12	1	1	1	1	1		
13	8050927	リンク		1	1	1	1	1	44351001~	80506651911
14	4840087	ワイヤホルダ 2		1	1	1	1	1		48430052001
15	9010207	ボルト	M12×25 P1.75	1	1	1	1	1		
16	9240112	ザガネ	M12	1	1	1	1	1		
17	9210012	Sワッシャ	M12	1	1	1	1	1		
18	9140514	ナット	M12 P1.75	1	1	1	1	1		
19	8050629	ヒッチブラケットA2 COMPL		1	1	1	1	1		80506255713
20	8050630	ヒッチブラケットA2 COMPR		1	1	1	1	1		80506255813
21	8050093	ヒッチブラケットシム		2	2	2	2	2		80506250801
22	9011269	ボルト	M14×85 P2.0 8T	6	6	6	6	6		
23	9140016	ナット	M14 P2.0 6T	6	6	6	6	6		
24	4800009	カバーブラケット		1	1	1	1	1		48022011001
25	4800848	セーフティカバー 1 (ラベル)		1	1	1	1	1		48023010411
26	9010154	ボルト	M10×16 P1.5	3	3	3	3	3		
27	9210010	Sワッシャ	M10	3	3	3	3	3		
28	9010106	ボルト	M8×20 P1.25	2	2	2	2	2		
29	9240108	ザガネ	M8	2	2	2	2	2		
30	9992126	キケン (ジョイント)		1	1	1	1	1		99905243000

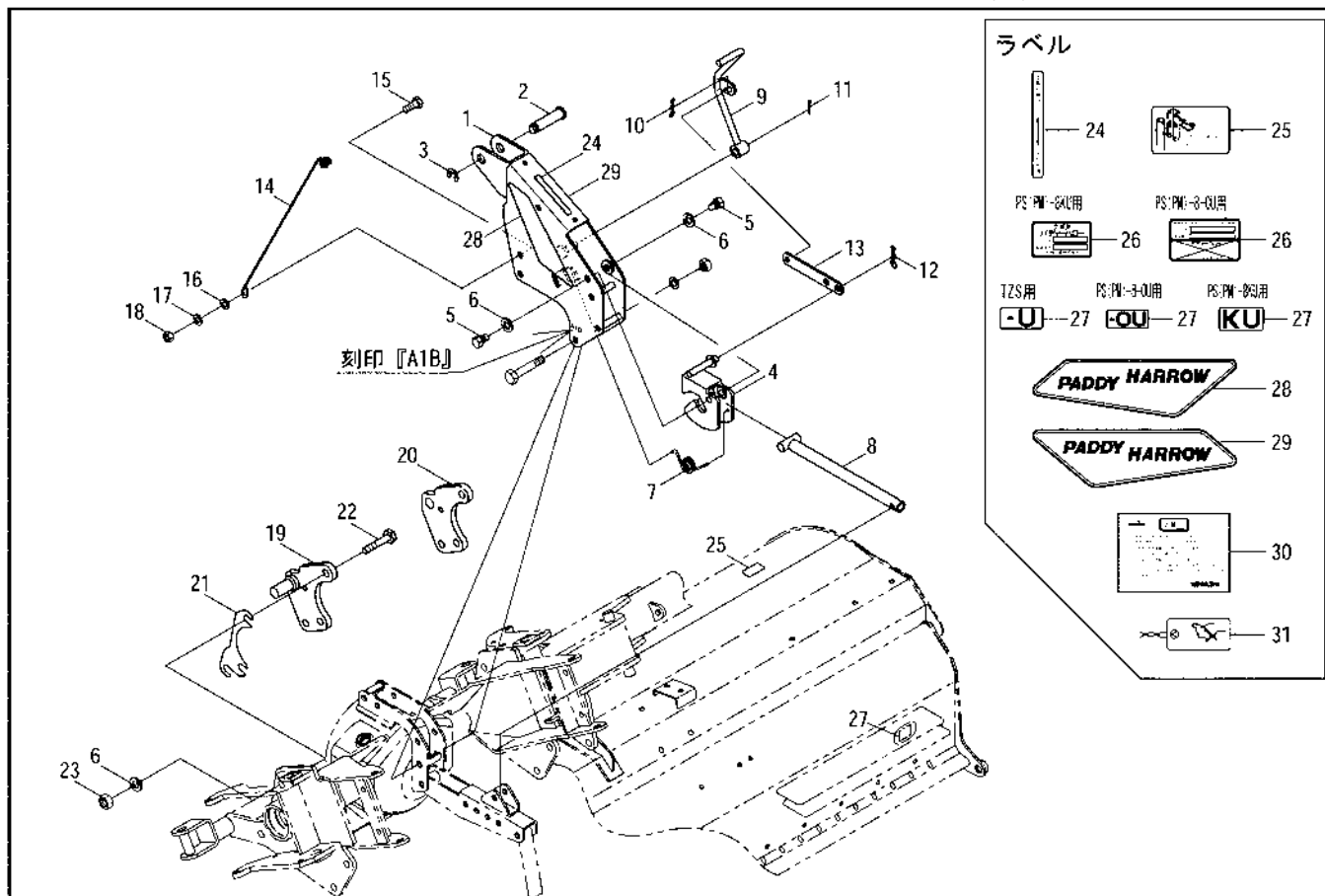
37. ヒッチ部(-T)



見出 番号	部品コード	部 品 名	規 格	1 台 分 個 数					実施機番	備 考
				241	261	281	311	341		
31	9992512	ツチヨセロックカイジョ		1	1	1	1	1		99910353000
32	9992551	スタンドトリツケイチ (シタ)		1	1	1	1	1		99910356000
33	9990718	キバンプレート	PS(PM)-8-OT用	1	1	1	1	1		99900066000
33	9991156	キバンプレート	PS(PM)-8MT用	1	1	1	1	1		99900139000
34	9992908	-T	TZS用	1	1	1	1	1		99902241000
34	9992559	-OT	PS(PM)-8-OT用	1	1	1	1	1		99903048000
34	9992565	MT	PS(PM)-8MT用	1	1	1	1	1		99902234000
35	9992670	PADDY HARROW UL		1	1	1	1	1		99900314011
36	9992671	PADDY HARROW UR		1	1	1	1	1		99900315011
37	8050692	トシヨ A		1	1	1	1	1		80561150200
1~37	8052169	ヒッチ ASSY		1	1	1	1	1	44351001~	80561106811

38. 旧ヒッチ部(-U)

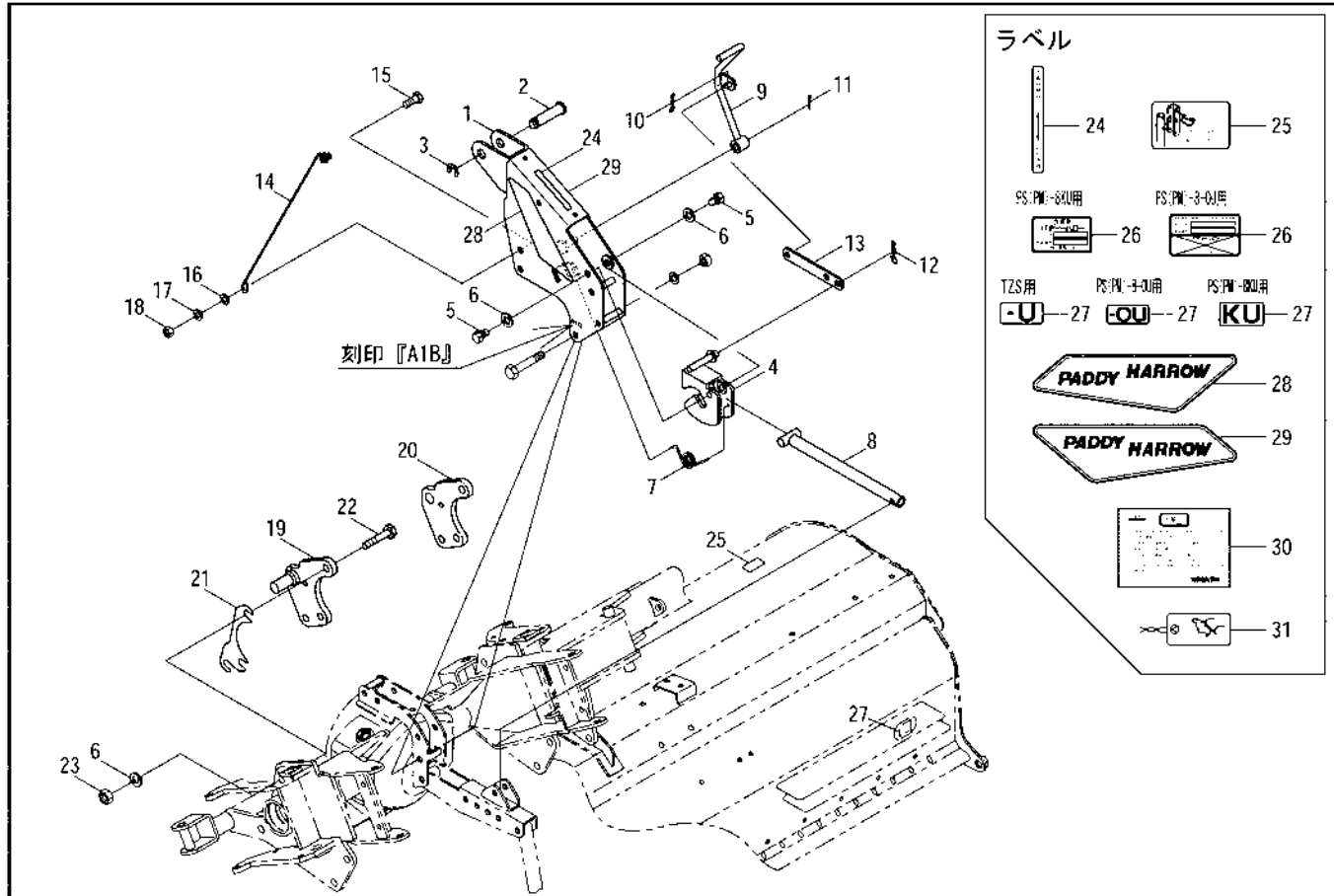
TZS240・260・280・310-U  
 TZS241・261・281・311・341-U  
 PS(PM)-8KU, -OU



見出 番号	部品コード	部 品 名	規 格	1 台 分 個 数					実施機番	備 考
				241	261	281	311	341		
1	8050604	マスト A1B		1	1	1	1	1	~43353632	80506650323
2	8050200	ピン 19×78		1	1	1	1	1		80501050711
3	9373015	ストップリング	E15	1	1	1	1	1		
4	8050701	ストッパ		1	1	1	1	1	~43353632	80506652012
5	4800120	ストッパシテンボルト		2	2	2	2	2		48022044600
6	9210014	Sワッシャ	M14	8	8	8	8	8		
7	4800059	オートヒッチロックバネ R		1	1	1	1	1		48022043200
8	8050539	コントロールロッド		1	1	1	1	1		80506652101
9	8050702	ロックレバー S		1	1	1	1	1	~43353632	80506652311
10	9480060	Rピン (ヌケドメツキ)	φ10	1	1	1	1	1		
11	9300035	ワリピン	φ3×25	1	1	1	1	1		
12	9480062	Rピン (ヌケドメツキ)	φ12	1	1	1	1	1		
13	8050537	リンク		1	1	1	1	1	~43353632	80506651900
14	4840087	ワイヤホルダ 2		1	1	1	1	1		48430052001
15	9010207	ボルト	M12×25 P1.75	1	1	1	1	1		
16	9240112	ザガネ	M12	1	1	1	1	1		
17	9210012	Sワッシャ	M12	1	1	1	1	1		
18	9140514	ナット	M12 P1.75	1	1	1	1	1		
19	8050106	ヒッチブラケットKU L		1	1	1	1	1		80506251102
20	8050107	ヒッチブラケットKU R		1	1	1	1	1		80506251202
21	8050093	ヒッチブラケットシム		2	2	2	2	2		80506250801
22	9011810	ボルト	M14×40 P2.0 8T	6	6	6	6	6		
23	9140016	ナット	M14 P2.0 6T	6	6	6	6	6		
24	9992512	ツチヨセロックカイジョ		1	1	1	1	1		99910353000
25	9992551	スタンドトリツケイチ (シタ)		1	1	1	1	1		99910356000
26	9990714	キバンプレート	PS(PM)-8KU用	1	1	1	1	1		99900057001
26	9990718	キバンプレート	PS(PM)-8-OU用	1	1	1	1	1		99900066000
27	9992909	-U	TZS用	1	1	1	1	1		99902242000
27	9992558	-OU	PS(PM)-8-OU用	1	1	1	1	1		99903047000
27	9992552	KU	PS(PM)-8KU用	1	1	1	1	1		99902227000

38. 旧ヒッチ部(-U)

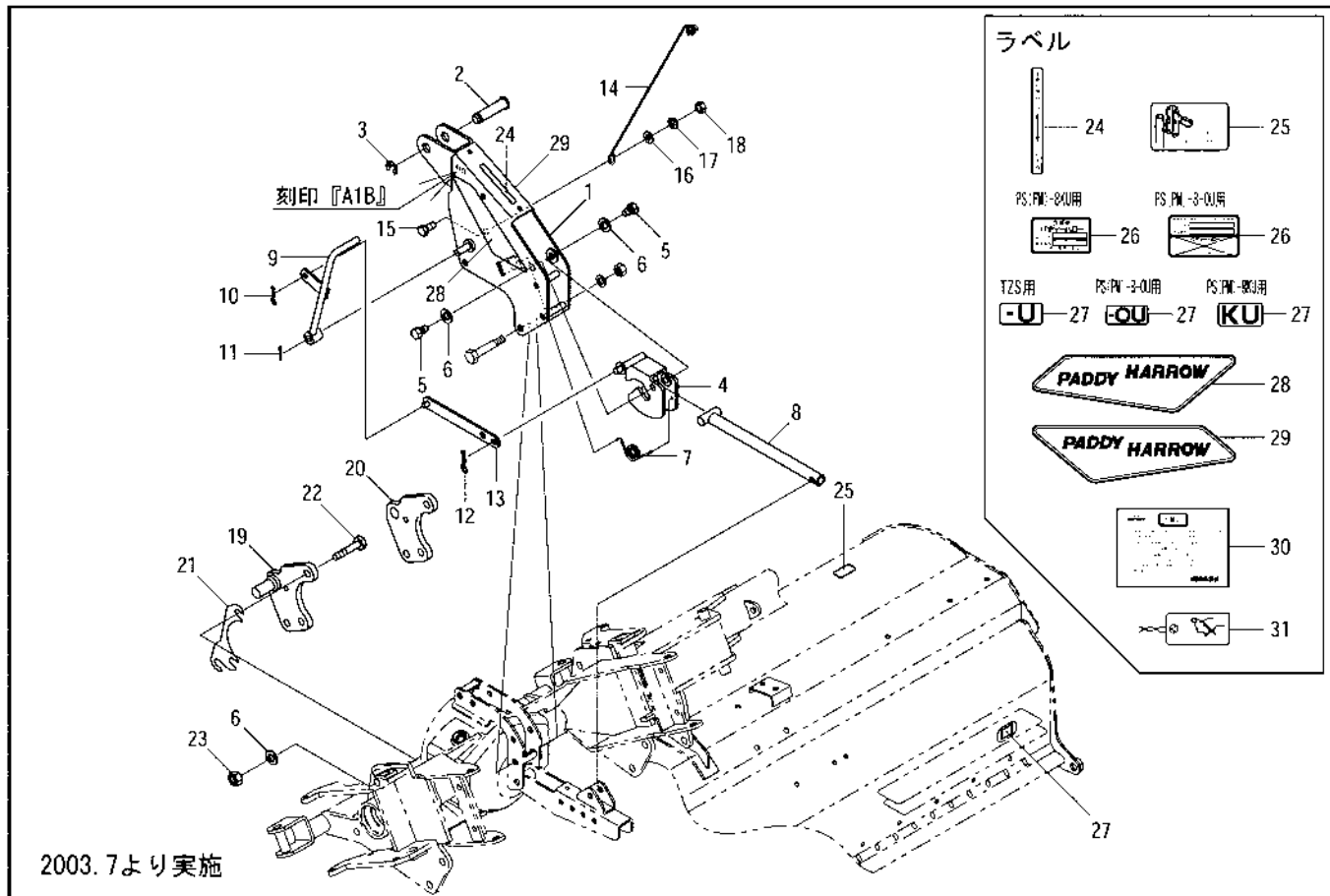
TZS240・260・280・310-U  
 TZS241・261・281・311・341-U  
 PS(PM)-8KU, -OU



見出番号	部品コード	部 品 名	規 格	1 台 分 個 数					実施機番	備 考
				241	261	281	311	341		
28	9992670	PADDY HARROW UL		1	1	1	1	1		99900314011
29	9992671	PADDY HARROW UR		1	1	1	1	1		99900315011
30	8050692	トシヨ A		1	1	1	1	1		80561150200
31	8050894	チュウイエフ		1	1	1	1	1		80506652500
1~31	8051827	ヒッチ ASSY		1	1	1	1	1	~43353632	80561106911

39. ヒッチ部(-U)

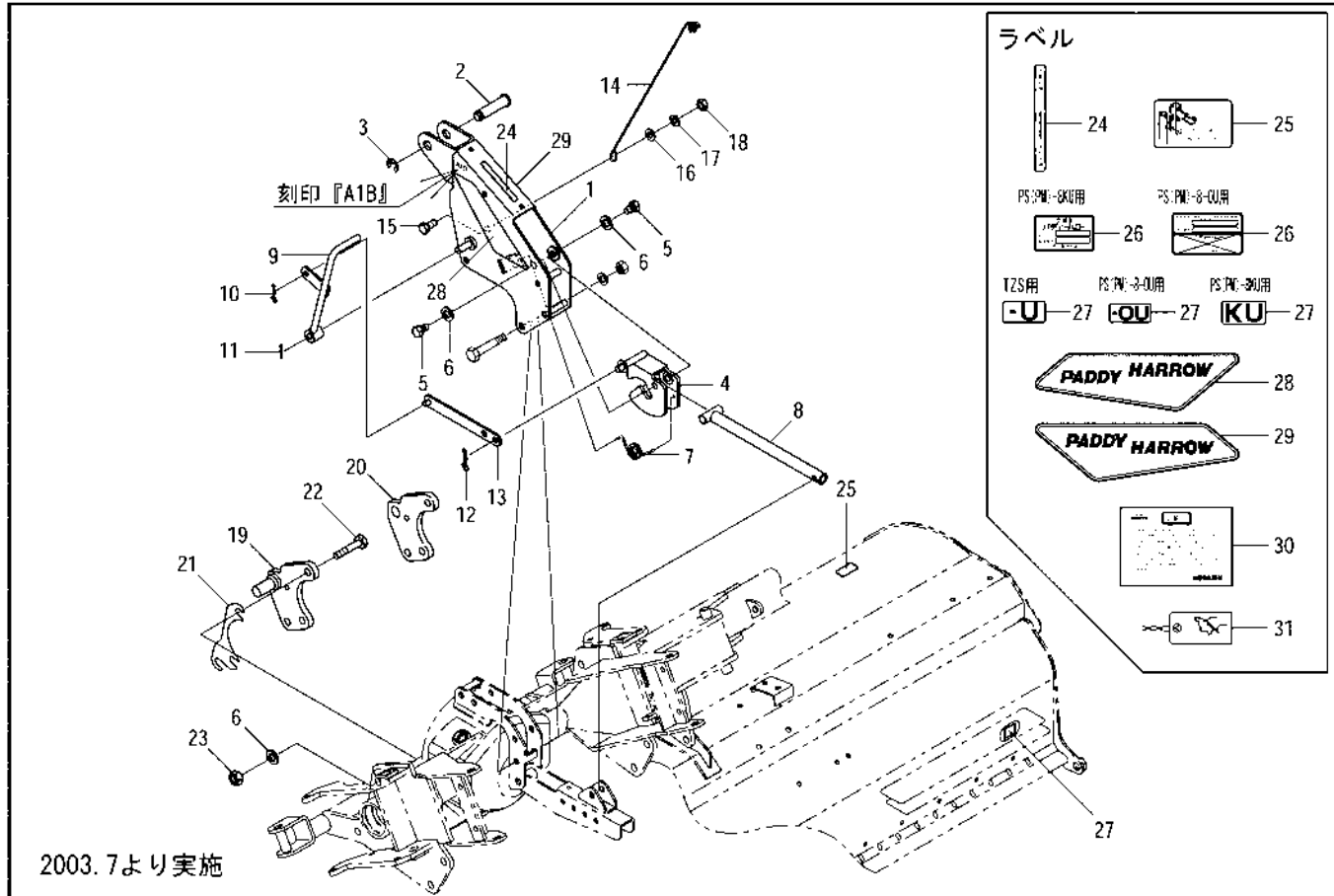
TZS240・260・280・310-U  
 TZS241・261・281・311・341-U  
 PS(PM)-8KU・-OU



見出 番号	部品コード	部 品 名	規 格	1 台 分 個 数					実施機番	備 考
				241	261	281	311	341		
1	8050910	マスト A1B		1	1	1	1	1	44351001~	80506650334
2	8050200	ピン 19×78		1	1	1	1	1		80501050711
3	9373015	ストップリング	E15	1	1	1	1	1		
4	4801253	ストッパ E		1	1	1	1	1	44351001~	48020974500
5	4800120	ストッパシテンボルト		2	2	2	2	2		48022044600
6	9210014	Sワッシャ	M14	8	8	8	8	8		
7	4800059	オートヒッチロックバネ R		1	1	1	1	1		48022043200
8	8050539	コントロールロッド		1	1	1	1	1		80506652101
9	8050928	ロックレバー S		1	1	1	1	1	44351001~	80506652322
10	9480060	Rピン (ヌケドメツキ)	φ10	1	1	1	1	1		
11	9300035	ワリピン	φ3×25	1	1	1	1	1		
12	9480062	Rピン (ヌケドメツキ)	φ12	1	1	1	1	1		
13	8050927	リンク		1	1	1	1	1	44351001~	80506651911
14	4840087	ワイヤホルダ 2		1	1	1	1	1		48430052001
15	9010207	ボルト	M12×25 P1.75	1	1	1	1	1		
16	9240112	ザガネ	M12	1	1	1	1	1		
17	9210012	Sワッシャ	M12	1	1	1	1	1		
18	9140514	ナット	M12 P1.75	1	1	1	1	1		
19	8050106	ヒッチブラケットKU L		1	1	1	1	1		80506251102
20	8050107	ヒッチブラケットKU R		1	1	1	1	1		80506251202
21	8050093	ヒッチブラケットシム		2	2	2	2	2		80506250801
22	9011810	ボルト	M14×40 P2.0 8T	6	6	6	6	6		
23	9140016	ナット	M14 P2.0 6T	6	6	6	6	6		
24	9992512	タッチセロックカイジョ		1	1	1	1	1		99970353000
25	9992551	スタンドリツケイチ (シタ)		1	1	1	1	1		99970356000
26	9990714	キバンプレート	PS(PM)-8KU用	1	1	1	1	1		99900057001
26	9990718	キバンプレート	PS(PM)-8OU用	1	1	1	1	1		99900066000
27	9992909	-U	TZS用	1	1	1	1	1		99902242000
27	9992558	-OU	PS(PM)-8OU用	1	1	1	1	1		99903047000
27	9992552	KU	PS(PM)-8KU用	1	1	1	1	1		99902227000

39. ヒッチ部(-U)

TZS240・260・280・310-U  
 TZS241・261・281・311・341-U  
 PS(PM)-8KU, -OU

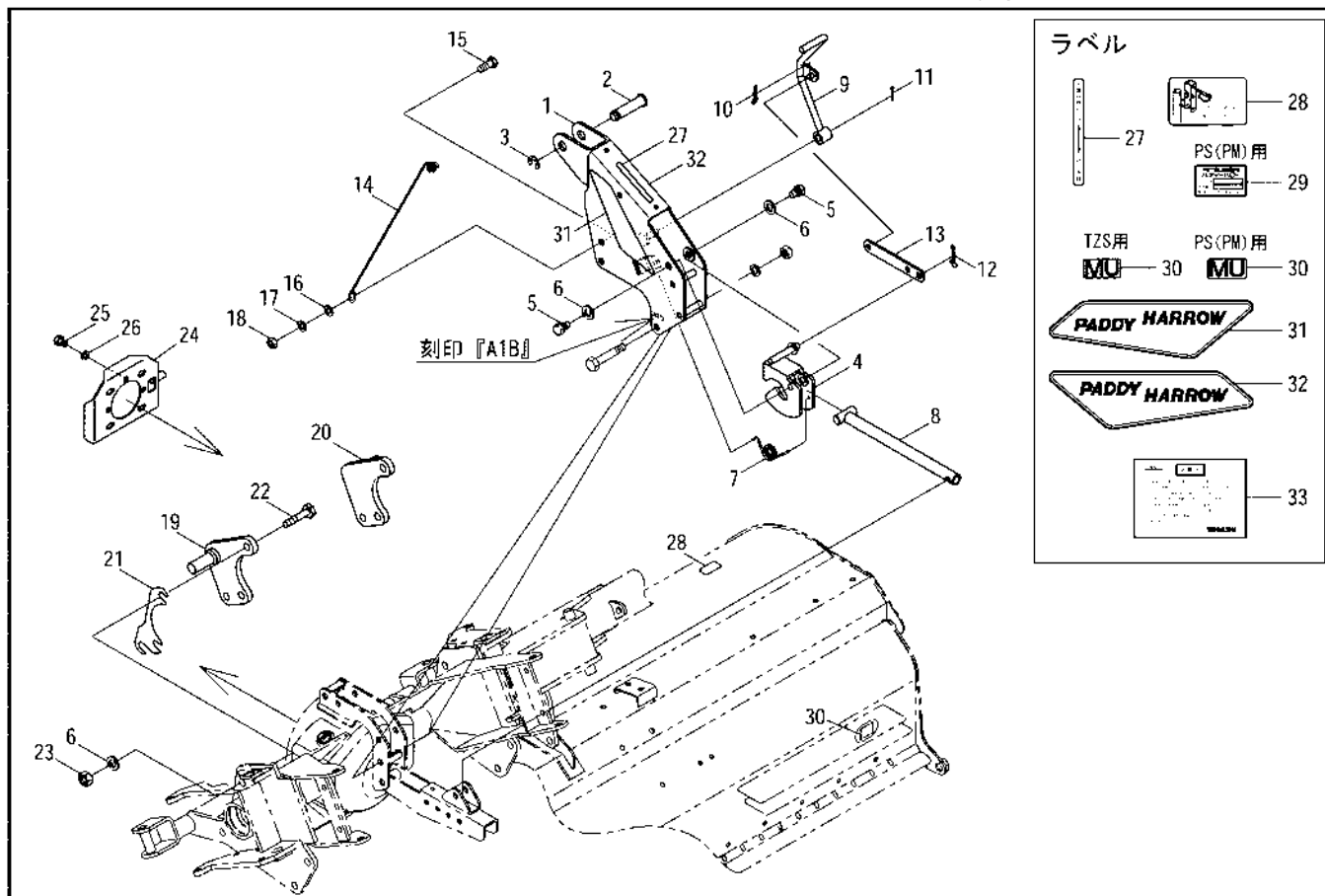


見出 番号	部品コード	部 品 名	規 格	1 台 分 個 数					実施機番	備 考
				241	261	281	311	341		
28	9992670	PADDY HARROW UL		1	1	1	1	1		99900314011
29	9992671	PADDY HARROW UR		1	1	1	1	1		99900315011
30	8050692	トショ A		1	1	1	1	1		80561150200
31	8050894	チュウイエフ		1	1	1	1	1		80506652500
1~30	8052170	ヒッチ ASSY		1	1	1	1	1	44351001~	80561106922



40. 旧ヒッチ部(MU)

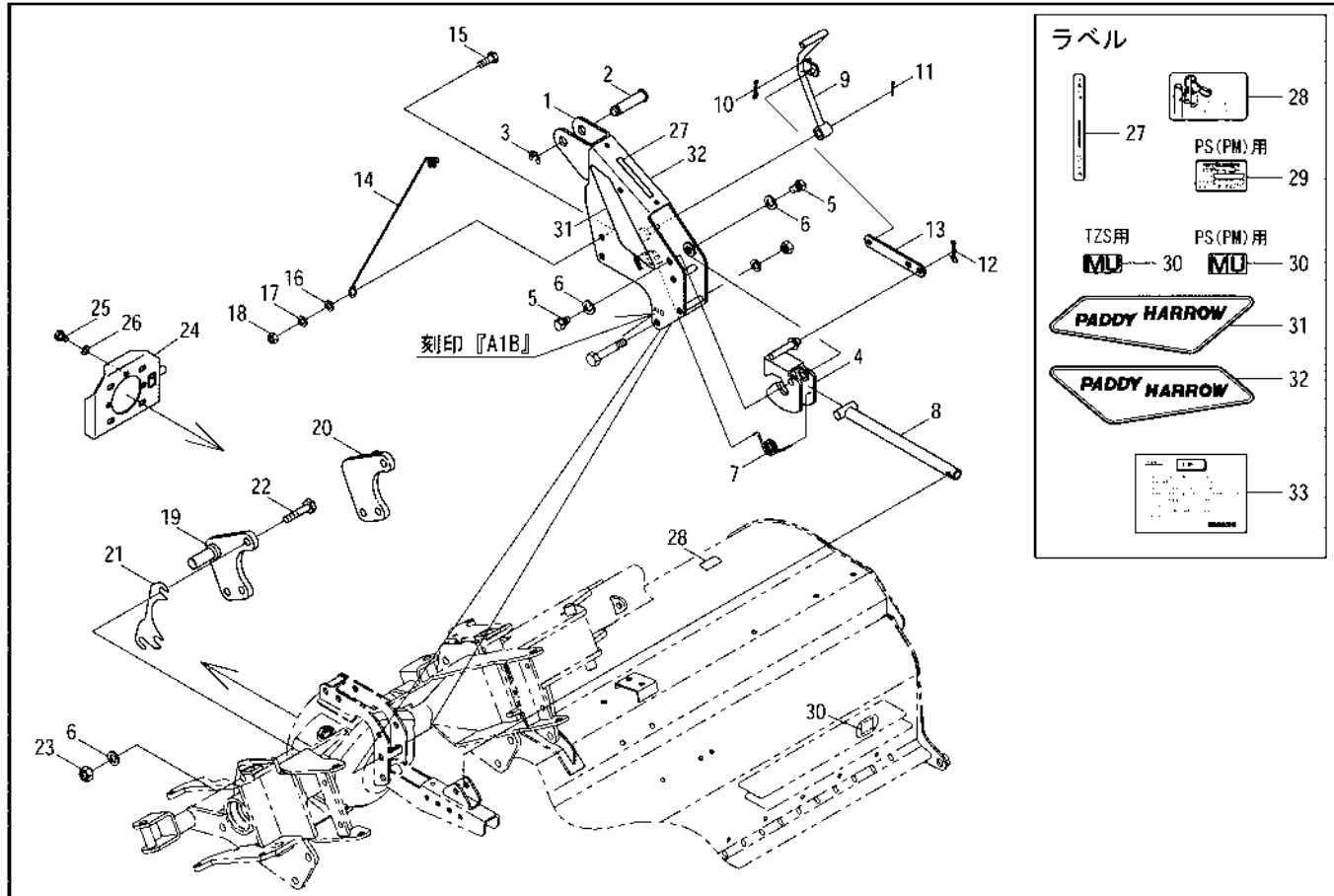
TZS240-260-280-310MU  
 TZS241-261-281-311-341MU  
 PS(PM)-8MU



見出番号	部品コード	部品名	規格	1台分個数					実施機番	備考
				241	261	281	311	341		
1	8050604	マスト A1B		1	1	1	1	1	~43353632	80506650323
2	8050200	ピン 19×78		1	1	1	1	1		80501050711
3	9373015	ストップリング	E15	1	1	1	1	1		
4	8050701	ストッパ		1	1	1	1	1	~43353632	80506652012
5	4800120	ストッパシテンボルト		2	2	2	2	2		48022044600
6	9210014	Sワッシャ	M14	8	8	8	8	8		
7	4800059	オートヒッチロックバネ R		1	1	1	1	1		48022043200
8	8050539	コントロールロッド		1	1	1	1	1		80506652101
9	8050702	ロックレバー S		1	1	1	1	1	~43353632	80506652311
10	9480060	Rピン (ヌケドメツキ)	φ10	1	1	1	1	1		
11	9300035	ワリピン	φ3×25	1	1	1	1	1		
12	9480062	Rピン (ヌケドメツキ)	φ12	1	1	1	1	1		
13	8050537	リンク		1	1	1	1	1	~43353632	80506651900
14	4840087	ワイヤホルダ 2		1	1	1	1	1		48430052001
15	9010207	ボルト	M12×25 P1.75	1	1	1	1	1		
16	9240112	ザガネ	M12	1	1	1	1	1		
17	9210012	Sワッシャ	M12	1	1	1	1	1		
18	9140514	ナット	M12 P1.75	1	1	1	1	1		
19	8050226	ヒッチブラケットMU L		1	1	1	1	1		80506258500
20	8050227	ヒッチブラケットMU R		1	1	1	1	1		80506258600
21	8050093	ヒッチブラケットシム		2	2	2	2	2		80506250801
22	9011810	ボルト	M14×40 P2.0 8T	6	6	6	6	6		
23	9140016	ナット	M14 P2.0 6T	6	6	6	6	6		
24	8050532	セーフティカバー MU		1	1	1	1	1		80506257023
25	9010154	ボルト	M10×16 P1.5	3	3	3	3	3		
26	9210010	Sワッシャ	M10	3	3	3	3	3		
27	9992512	ツチヨセロックカイジョ		1	1	1	1	1		99910353000
28	9992551	スタンドトリツケイチ (シタ)		1	1	1	1	1		99910356000
29	9991156	キバンプレート	PS(PM)用	1	1	1	1	1		99900139000
30	9992910	MU	TZS用	1	1	1	1	1		99902243000

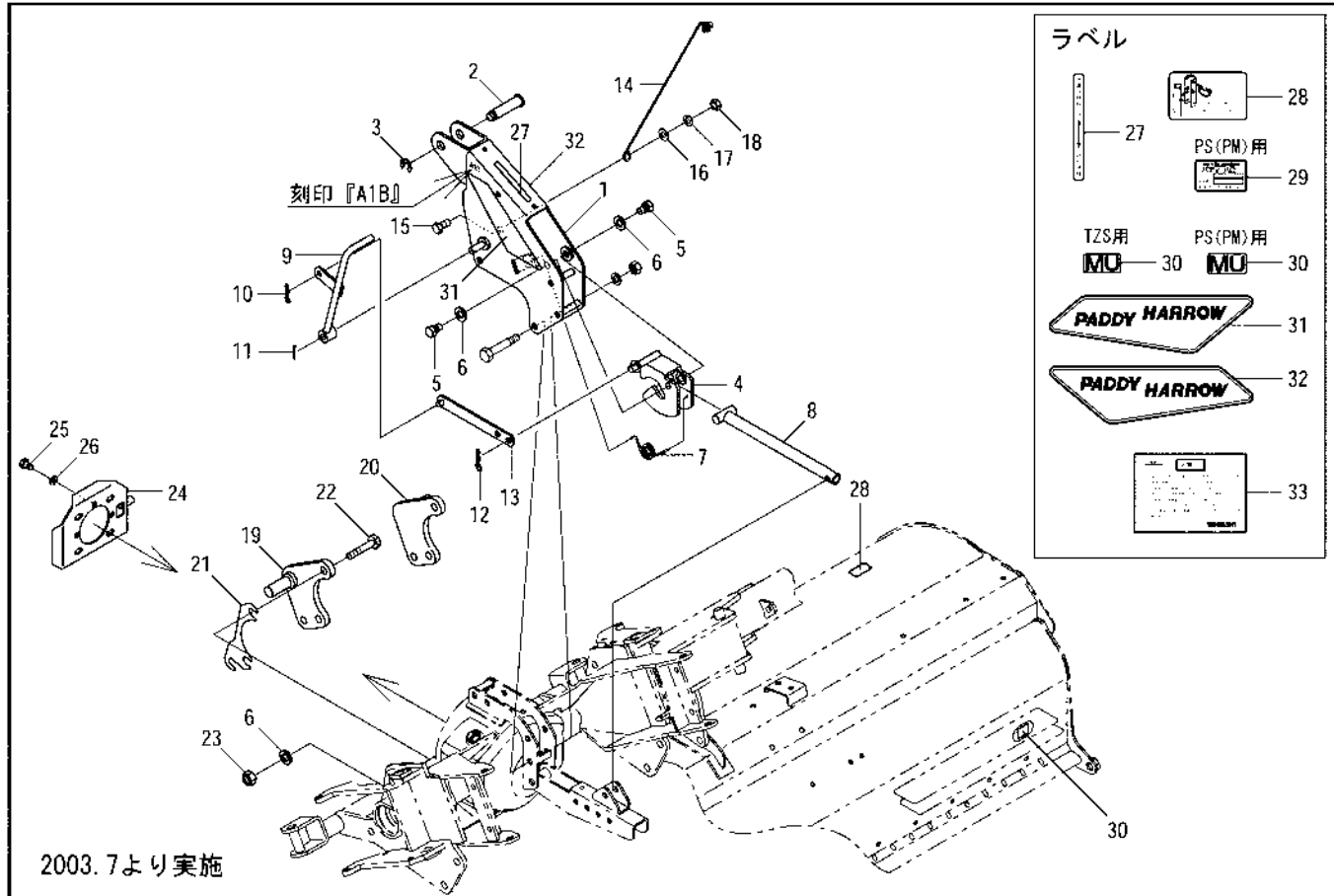
40. 旧ヒッチ部(MU)

TZS240-260-280-310MU  
 TZS241-261-281-311-341MU  
 PS(PM)-8MU



見出番号	部品コード	部 品 名	規 格	1 台 分 個 数					実施機番	備 考
				241	261	281	311	341		
30	9992566	MU	PS(PM)用	1	1	1	1	1		99902235000
31	9992670	PADDY HARROW UL		1	1	1	1	1		99900314011
32	9992671	PADDY HARROW UR		1	1	1	1	1		99900315011
33	8050692	トシヨ A		1	1	1	1	1		80561150200
1~33	8051755	ヒッチ ASSY		1	1	1	1	1	~43353632	80561105800

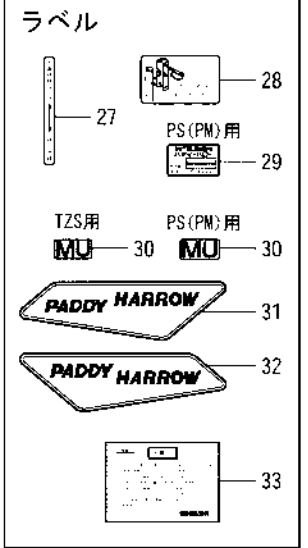
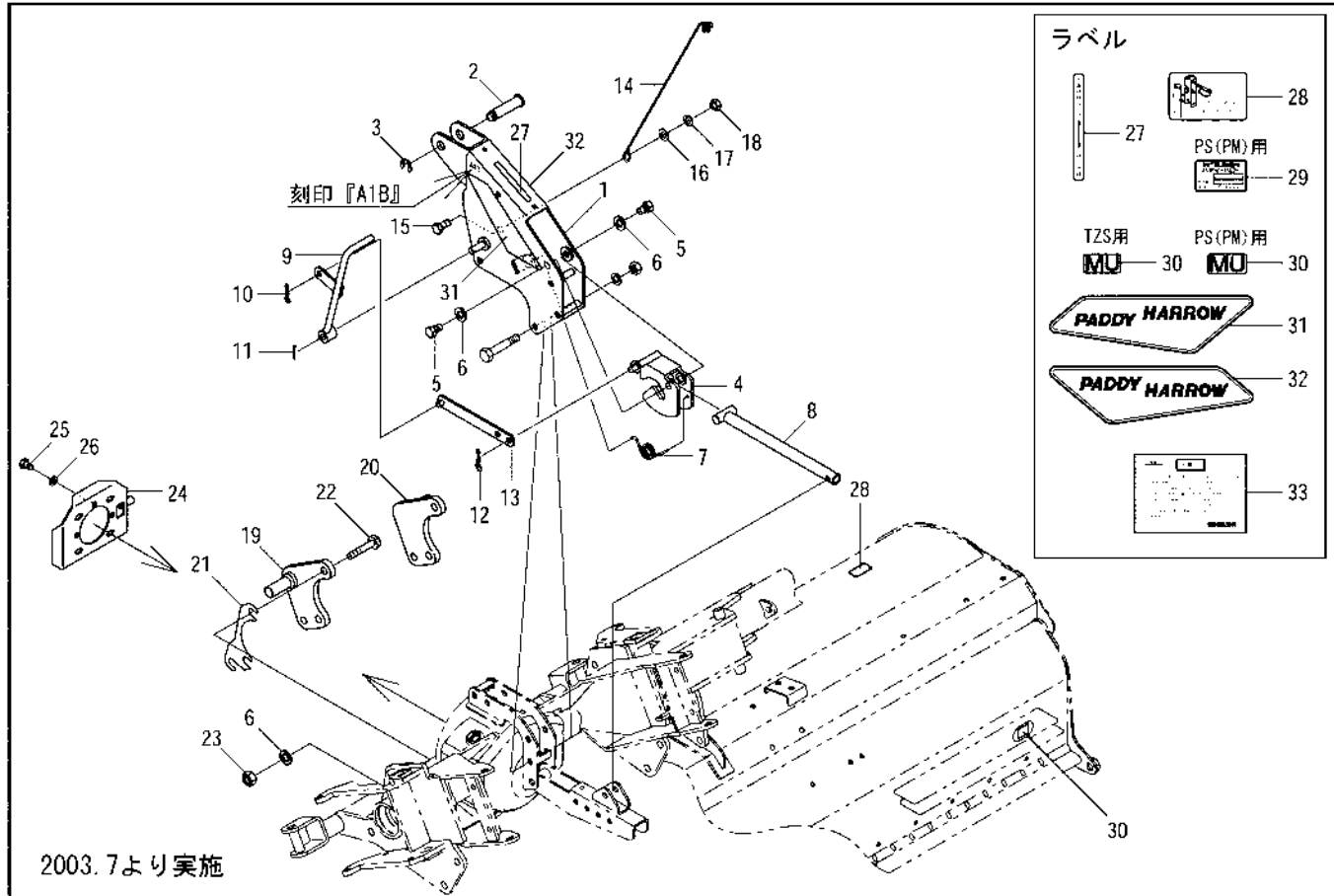
41. ヒッチ部(MU)



2003. 7より実施

見出 番号	部品コード	部 品 名	規 格	1 台 分 個 数					実施機番	備 考
				241	261	281	311	341		
1	8050910	マスト A1B		1	1	1	1	1	44351001~	80506650334
2	8050200	ピン 19×78		1	1	1	1	1		80501050711
3	9373015	ストップリング	E15	1	1	1	1	1		
4	4801253	ストッパ E		1	1	1	1	1	44351001~	48020974500
5	4800120	ストッパシテンボルト		2	2	2	2	2		48022044600
6	9210014	Sワッシャ	M14	8	8	8	8	8		
7	4800059	オートヒッチロックバネ R		1	1	1	1	1		48022043200
8	8050539	コントロールロッド		1	1	1	1	1		80506652101
9	8050928	ロックレバー S		1	1	1	1	1	44351001~	80506652322
10	9480060	Rピン (ヌケドメツキ)	φ10	1	1	1	1	1		
11	9300035	ワリピン	φ3×25	1	1	1	1	1		
12	9480062	Rピン (ヌケドメツキ)	φ12	1	1	1	1	1		
13	8050927	リンク		1	1	1	1	1	44351001~	80506651911
14	4840087	ワイヤホルダ 2		1	1	1	1	1		48430052001
15	9010207	ボルト	M12×25 P1.75	1	1	1	1	1		
16	9240112	ザガネ	M12	1	1	1	1	1		
17	9210012	Sワッシャ	M12	1	1	1	1	1		
18	9140514	ナット	M12 P1.75	1	1	1	1	1		
19	8050226	ヒッチブラケットMU L		1	1	1	1	1		80506258500
20	8050227	ヒッチブラケットMU R		1	1	1	1	1		80506258600
21	8050093	ヒッチブラケットシム		2	2	2	2	2		80506250801
22	9011810	ボルト	M14×40 P2.0 8T	6	6	6	6	6		
23	9140016	ナット	M14 P2.0 6T	6	6	6	6	6		
24	8050532	セーフティカバー MU		1	1	1	1	1		80506257023
25	9010154	ボルト	M10×16 P1.5	3	3	3	3	3		
26	9210010	Sワッシャ	M10	3	3	3	3	3		
27	9992512	ツチヨセロックカイジョ		1	1	1	1	1		99910353000
28	9992551	スタンドトリツケイチ (シタ)		1	1	1	1	1		99910356000
29	9991156	キバンプレート	PS(PM)用	1	1	1	1	1		99900139000
30	9992910	MU	TZS用	1	1	1	1	1		99902243000

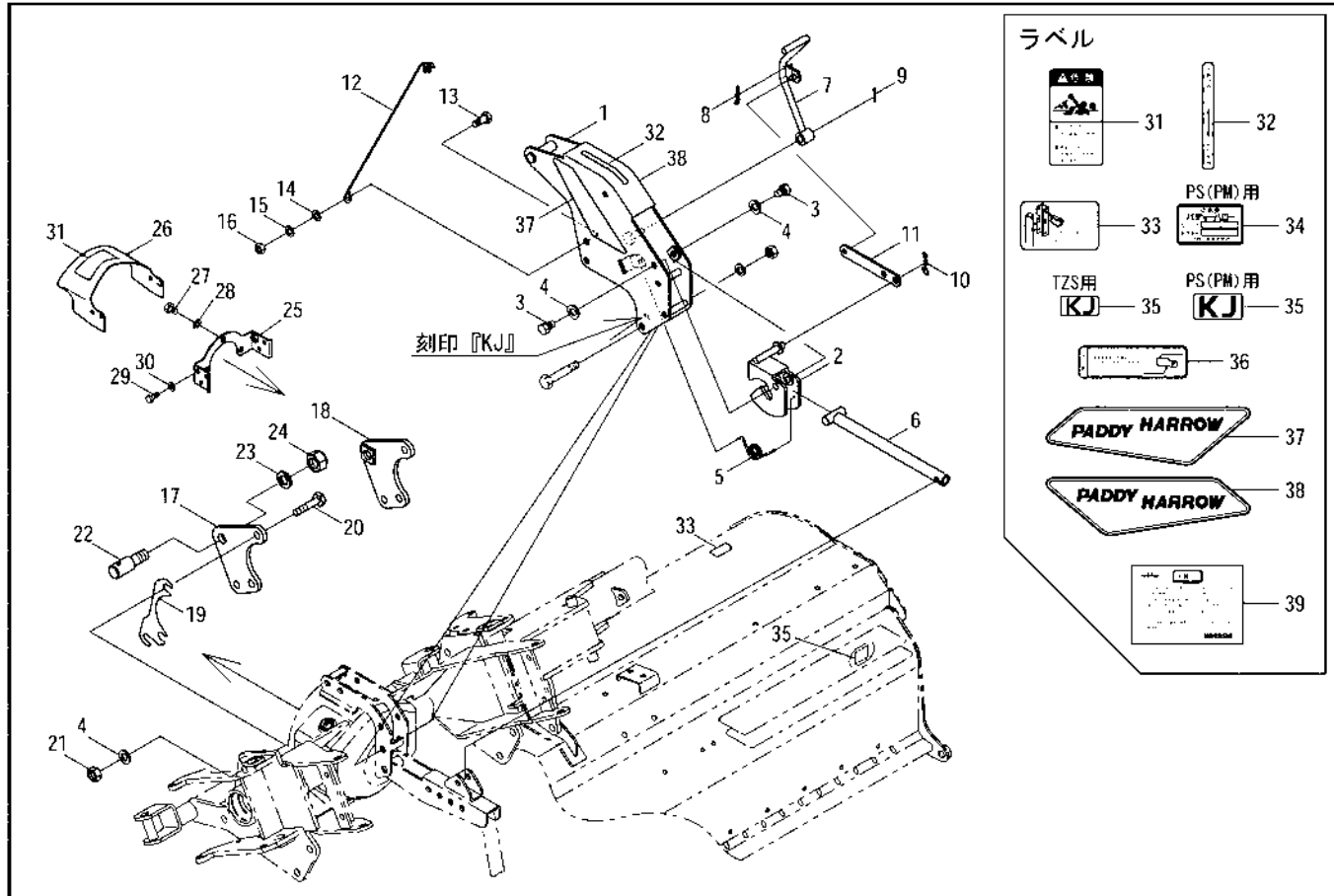
41. ヒッチ部(MU)



2003.7より実施

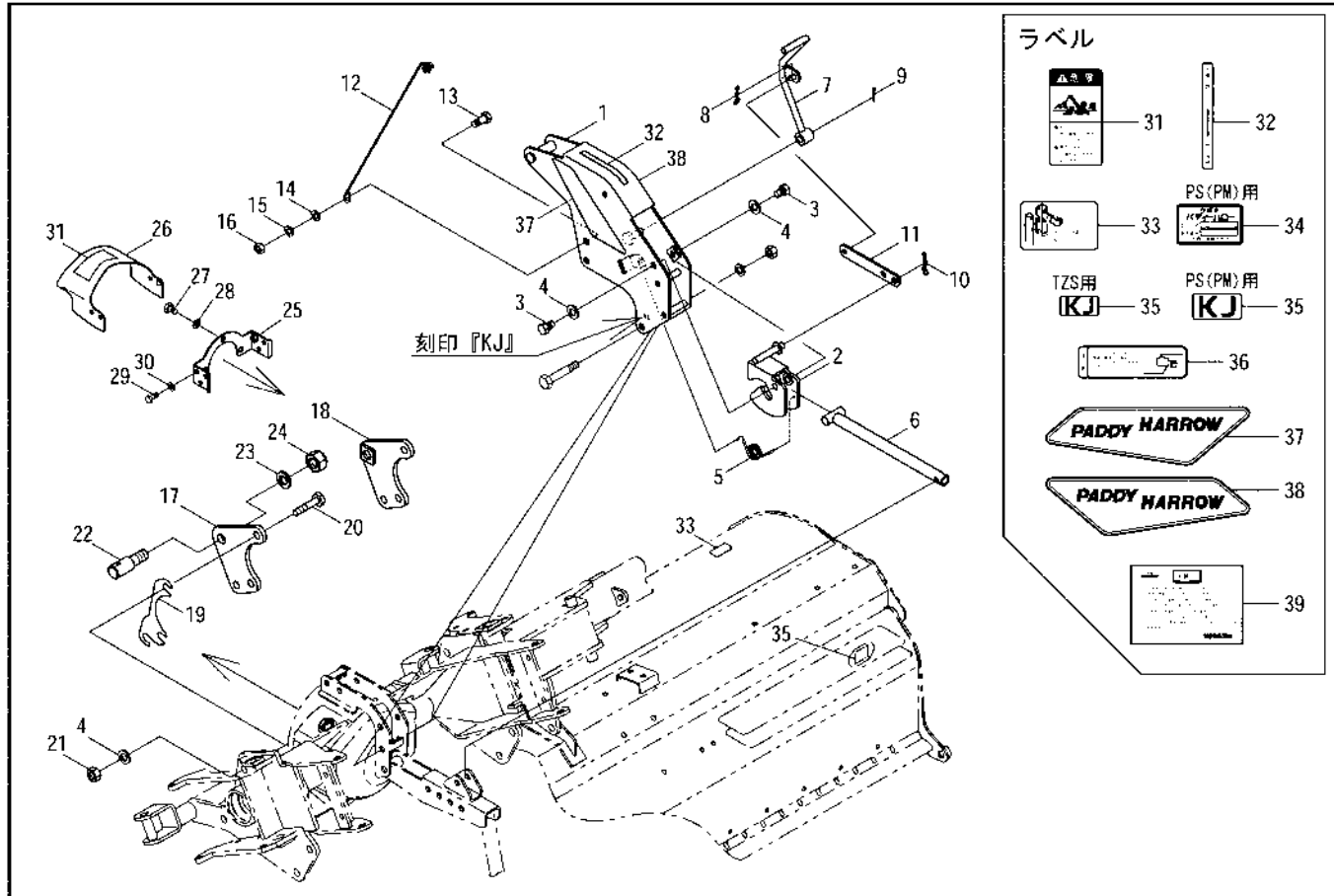
見出番号	部品コード	部 品 名	規 格	1 台 分 個 数					実施機番	備 考
				241	261	281	311	341		
30	9992566	MU	PS(PM)用	1	1	1	1	1		99902235000
31	9992670	PADDY HARROW UL		1	1	1	1	1		99900314011
32	9992671	PADDY HARROW UR		1	1	1	1	1		99900315011
33	8050692	トシヨ A		1	1	1	1	1		80561150200
1~33	8052171	ヒッチ ASSY		1	1	1	1	1	44351001~	80561105811

42. 旧ヒッチ部(KJ)



見出番号	部品コード	部 品 名	規 格	1 台 分 個 数					実施機番	備 考
				241	261	281	311	341		
1	8050542	マスト KJ		1	1	1	1	1	~43353632	80506650411
2	8050701	ストッパ		1	1	1	1	1	~43353632	80506652012
3	4800120	ストッパシテンボルト		2	2	2	2	2		48022044600
4	9210014	Sワッシャ	M14	8	8	8	8	8		
5	4800059	オートヒッチロックバネ R		1	1	1	1	1		48022043200
6	8050539	コントロールロッド		1	1	1	1	1		80506652101
7	8050702	ロックレバー S		1	1	1	1	1	~43353632	80506652311
8	9480060	Rピン (ヌケドメツキ)	φ10	1	1	1	1	1		
9	9300035	ワリピン	φ3×25	1	1	1	1	1		
10	9480062	Rピン (ヌケドメツキ)	φ12	1	1	1	1	1		
11	8050537	リンク		1	1	1	1	1	~43353632	80506651900
12	4840087	ワイヤホルダ 2		1	1	1	1	1		48430052001
13	9010207	ボルト	M12×25 P1.75	1	1	1	1	1		
14	9240112	ザガネ	M12	1	1	1	1	1		
15	9210012	Sワッシャ	M12	1	1	1	1	1		
16	9140514	ナット	M12 P1.75	1	1	1	1	1		
17	8050115	ヒッチブラケットKJ L		1	1	1	1	1		80506252900
18	8050116	ヒッチブラケットKJ R		1	1	1	1	1		80506253000
19	8050093	ヒッチブラケットシム		2	2	2	2	2		80506250801
20	9011259	ボルト	M14×35 P2.0 8T	6	6	6	6	6		
21	9140016	ナット	M14 P2.0 6T	6	6	6	6	6		
22	4800163	ヒッチピンKJ		2	2	2	2	2		48055040300
23	9210020	Sワッシャ	M20	2	2	2	2	2		
24	9290036	Uナット	M20 P2.5	2	2	2	2	2		
25	4800009	カバーブラケット		1	1	1	1	1		48022011001
26	4800848	セーフティカバー 1 (ラベル)		1	1	1	1	1		48023010411
27	9010154	ボルト	M10×16 P1.5	3	3	3	3	3		
28	9210010	Sワッシャ	M10	3	3	3	3	3		
29	9010106	ボルト	M8×20 P1.25	2	2	2	2	2		
30	9240108	ザガネ	M8	2	2	2	2	2		

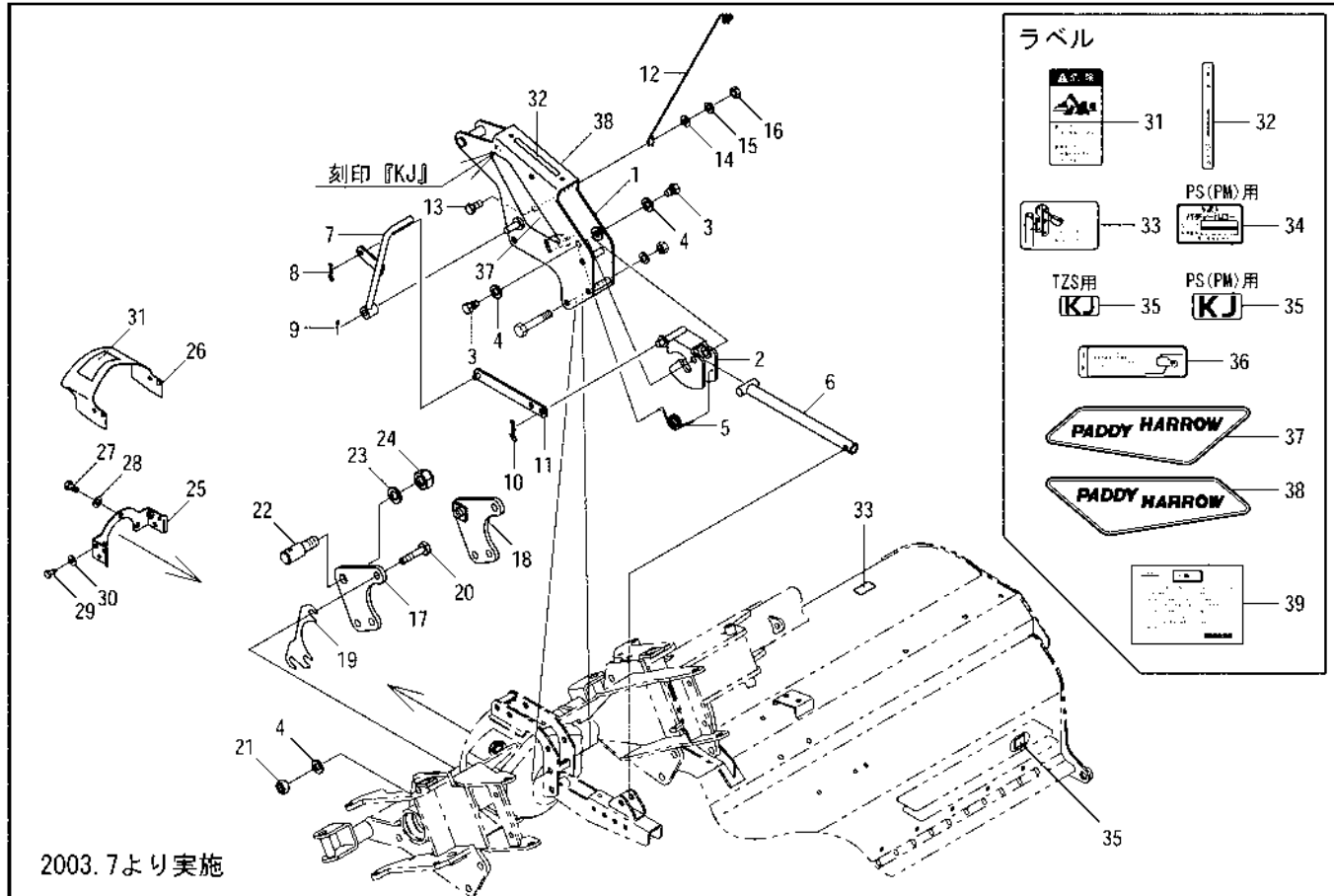
42. 旧ヒッチ部(KJ)



見出 番号	部品コード	部 品 名	規 格	1 台 分 個 数					実施機番	備 考
				241	261	281	311	341		
31	9992126	キケン (ジョイント)		1	1	1	1	1		99905243000
32	9992512	ツチヨセロックカイジョ		1	1	1	1	1		99910353000
33	9992551	スタンドトリツケイチ (シタ)		1	1	1	1	1		99910356000
34	9990714	キバンプレート	PS(PM)用	1	1	1	1	1		99900057001
35	9992911	KJ	TZS用	1	1	1	1	1		99902244000
35	9992553	KJ	PS(PM)用	1	1	1	1	1		99902228000
36	9991077	チュウイ (セーフティカバー)		1	1	1	1	1		99905121000
37	9992670	PADDY HARROW UL		1	1	1	1	1		99900314011
38	9992671	PADDY HARROW UR		1	1	1	1	1		99900315011
39	8050692	トショ A		1	1	1	1	1		80561150200
1~39	8051756	ヒッチ ASSY		1	1	1	1	1	~43353632	80561101300

43. ヒッチ部(KJ)

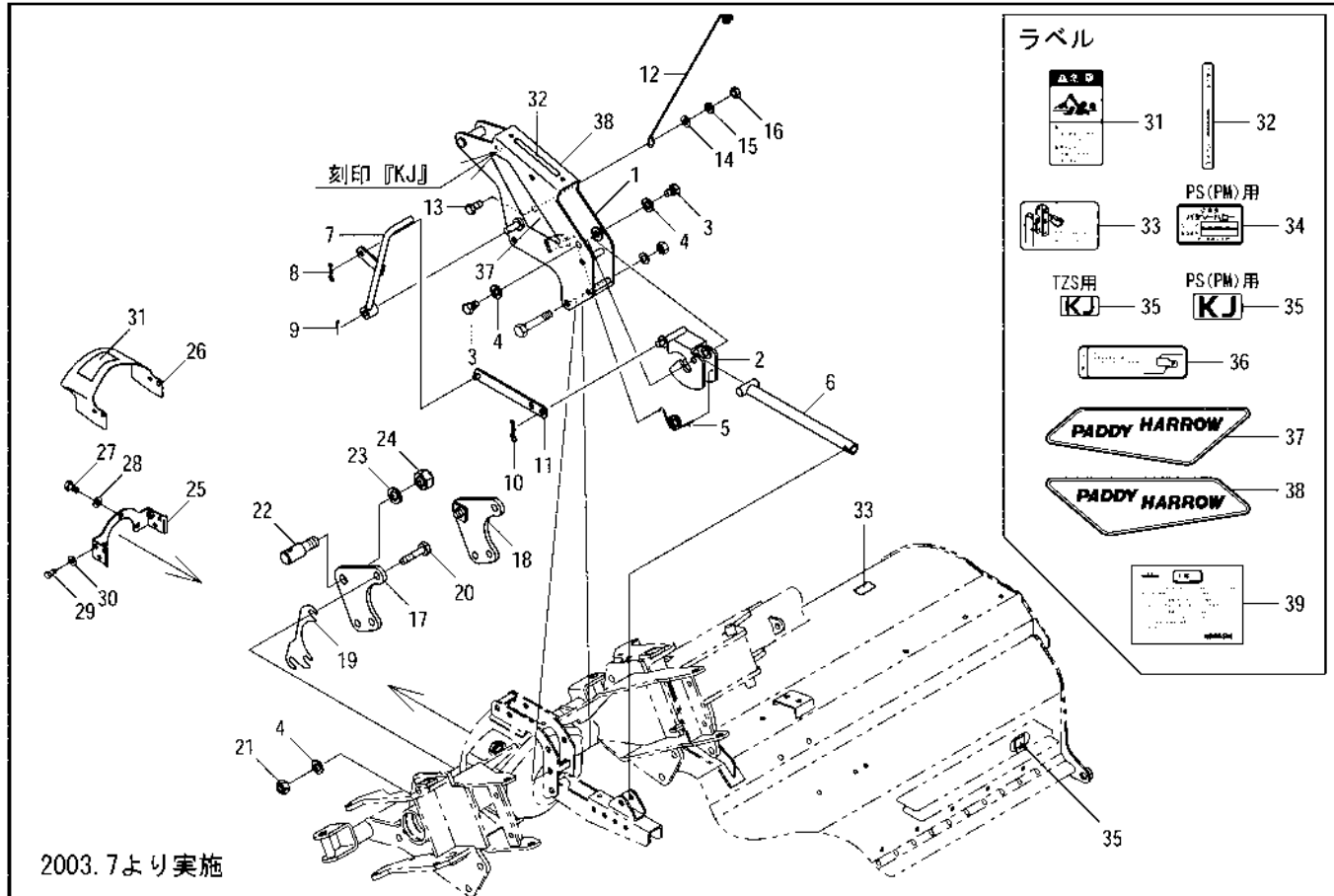
TZS240・260・280・310KJ  
 TZS241・261・281・311・341KJ  
 PS(PM)-8KJ



見出 番号	部品コード	部 品 名	規 格	1 台 分 個 数					実施機番	備 考
				241	261	281	311	341		
1	8050911	マスト KJ		1	1	1	1	1	44351001~	80506650422
2	4801253	ストップ E		1	1	1	1	1	44351001~	48020974500
3	4800120	ストップシテンボルト		2	2	2	2	2		48022044600
4	9210014	Sワッシャ	M14	8	8	8	8	8		
5	4800059	オートヒッチロックバネ R		1	1	1	1	1		48022043200
6	8050539	コントロールロッド		1	1	1	1	1		80506652101
7	8050928	ロックレバー S		1	1	1	1	1	44351001~	80506652322
8	9480060	Rピン (ヌケドメツキ)	φ10	1	1	1	1	1		
9	9300035	ワリピン	φ3×25	1	1	1	1	1		
10	9480062	Rピン (ヌケドメツキ)	φ12	1	1	1	1	1		
11	8050927	リンク		1	1	1	1	1	44351001~	80506651911
12	4840087	ワイヤホルダ 2		1	1	1	1	1		48430052001
13	9010207	ボルト	M12×25 P1.75	1	1	1	1	1		
14	9240112	ザガネ	M12	1	1	1	1	1		
15	9210012	Sワッシャ	M12	1	1	1	1	1		
16	9140514	ナット	M12 P1.75	1	1	1	1	1		
17	8050115	ヒッチブラケットKJ L		1	1	1	1	1		80506252900
18	8050116	ヒッチブラケットKJ R		1	1	1	1	1		80506253000
19	8050093	ヒッチブラケットシム		2	2	2	2	2		80506250801
20	9011259	ボルト	M14×35 P2.0 8T	6	6	6	6	6		
21	9140016	ナット	M14 P2.0 6T	6	6	6	6	6		
22	4800163	ヒッチピンKJ		2	2	2	2	2		48055040300
23	9210020	Sワッシャ	M20	2	2	2	2	2		
24	9290036	Uナット	M20 P2.5	2	2	2	2	2		
25	4800009	カバーブラケット		1	1	1	1	1		48022011001
26	4800848	セーフティカバー 1 (ラベル)		1	1	1	1	1		48023010411
27	9010154	ボルト	M10×16 P1.5	3	3	3	3	3		
28	9210010	Sワッシャ	M10	3	3	3	3	3		
29	9010106	ボルト	M8×20 P1.25	2	2	2	2	2		
30	9240108	ザガネ	M8	2	2	2	2	2		

TZS240・260・280・310KJ  
 TZS241・261・281・311・341KJ  
 PS(PM)-8KJ

43. ヒッチ部(KJ)



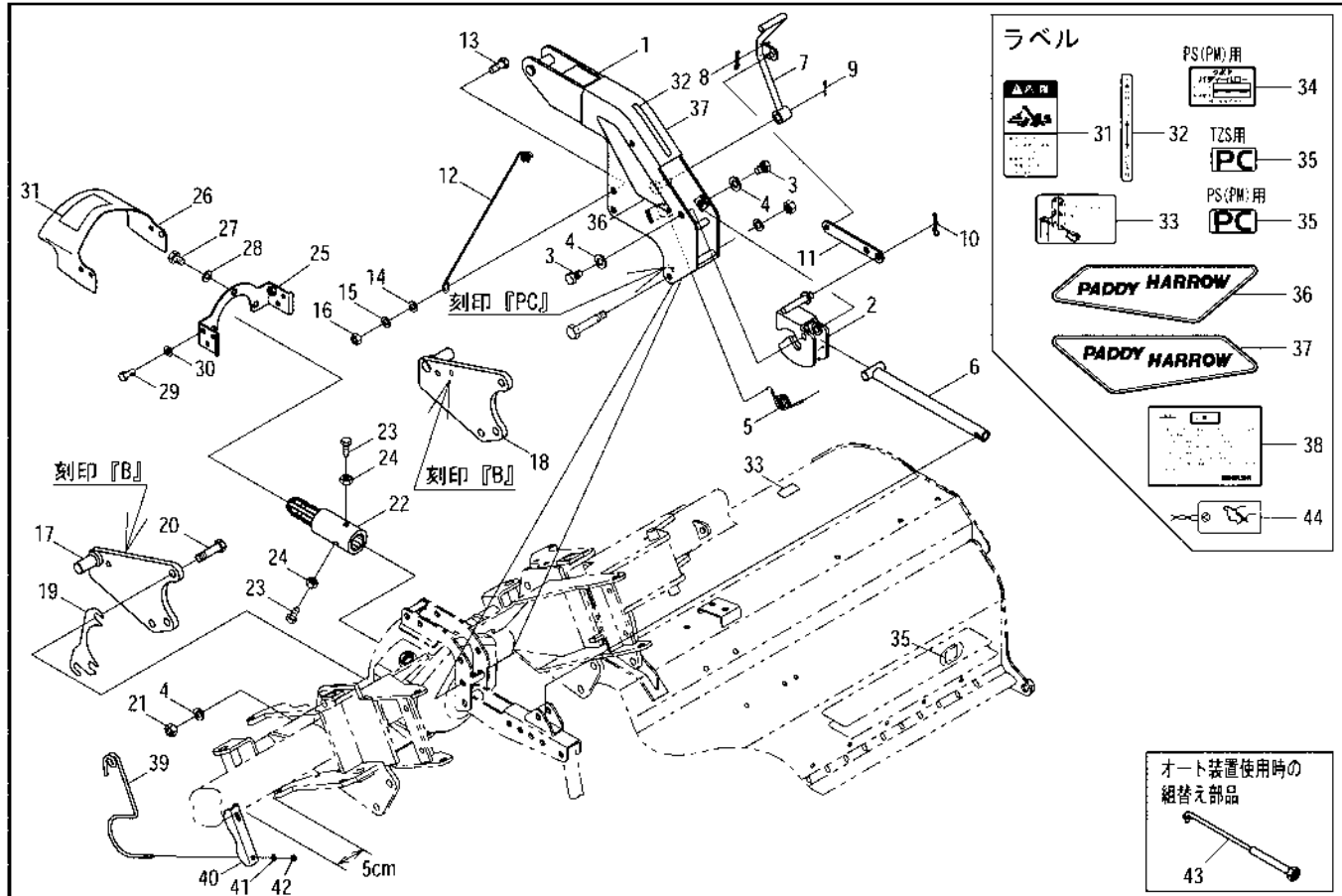
2003.7より実施

見出 番号	部品コード	部 品 名	規 格	1 台 分 個 数					実施機番	備 考
				241	261	281	311	341		
31	9992126	キケン (ジョイント)		1	1	1	1	1		99905243000
32	9992512	タッチセロックカシヨ		1	1	1	1	1		99910353000
33	9992551	スタンドトリツケイチ (シタ)		1	1	1	1	1		99910356000
34	9990714	キバンプレート	PS(PM)用	1	1	1	1	1		99900057001
35	9992911	KJ	TZS用	1	1	1	1	1		99902244000
35	9992553	KJ	PS(PM)用	1	1	1	1	1		99902228000
36	9991077	チュウイ (セーフティカバー)		1	1	1	1	1		99905121000
37	9992670	PADDY HARROW UL		1	1	1	1	1		99900314011
38	9992671	PADDY HARROW UR		1	1	1	1	1		99900315011
39	8050692	トシヨ A		1	1	1	1	1		80561150200
1~39	8052172	ヒッチ ASSY		1	1	1	1	1	44351001~	80561101311



44. 旧ヒッチ部(PC)

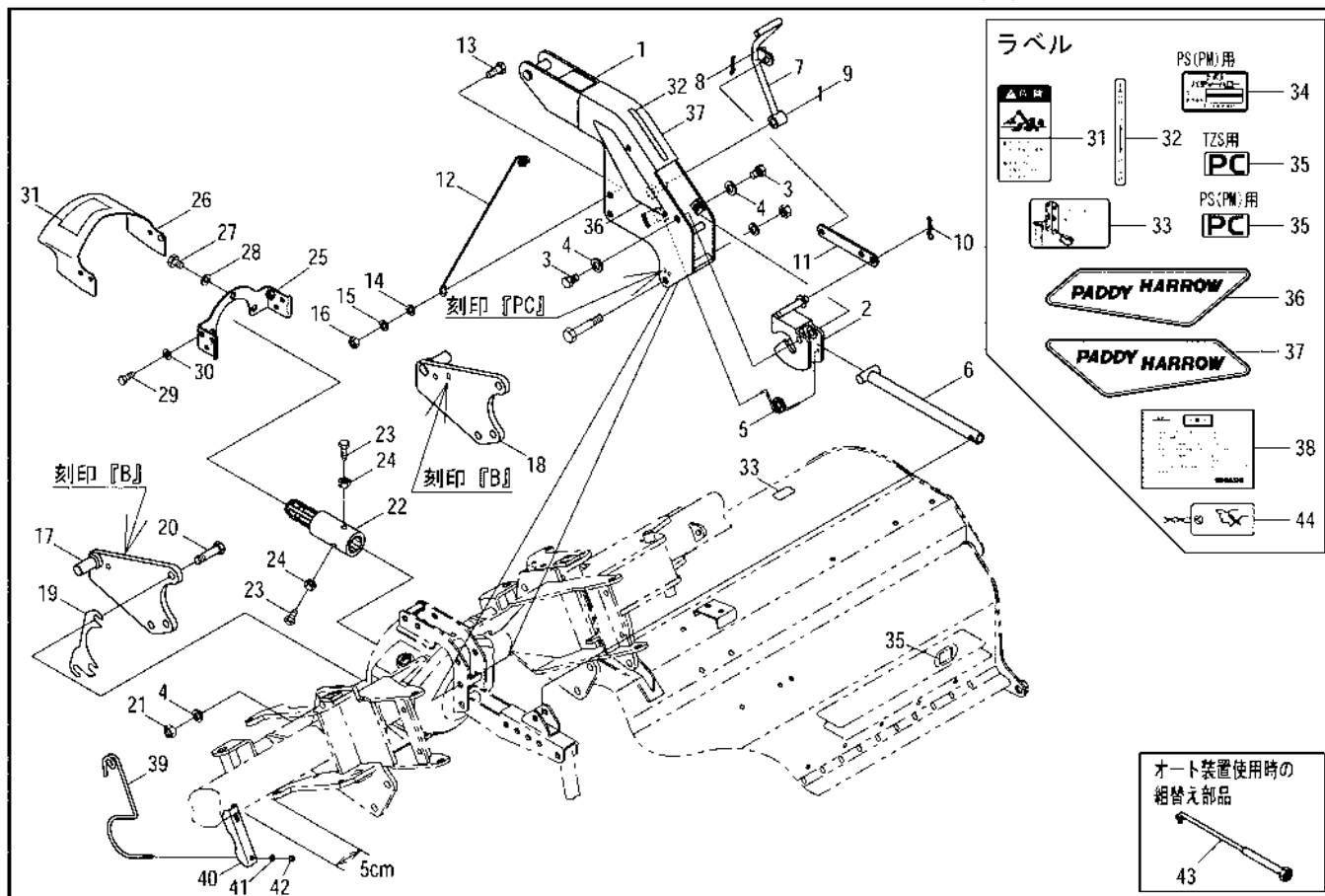
TZS240・260・280・310PC  
 TZS241・261・281・311・341PC  
 PS(PM)-8PC



見出番号	部品コード	部 品 名	規 格	1 台 分 個 数					実施機番	備 考
				241	261	281	311	341		
1	8050638	マスト PC		1	1	1	1	1	~43353632	80506652400
2	8050701	ストッパ		1	1	1	1	1	~43353632	80506652012
3	4800120	ストッパシテンボルト		2	2	2	2	2		48022044600
4	9210014	Sワッシャ	M14	8	8	8	8	8		
5	4800059	オートヒッチロックバネ R		1	1	1	1	1		48022043200
6	8050539	コントロールロッド		1	1	1	1	1		80506652101
7	8050702	ロックレバー S		1	1	1	1	1	~43353632	80506652311
8	9480060	Rピン (ヌケドメツキ)	φ10	1	1	1	1	1		
9	9300035	ワリピン	φ3×25	1	1	1	1	1		
10	9480062	Rピン (ヌケドメツキ)	φ12	1	1	1	1	1		
11	8050537	リンク		1	1	1	1	1	~43353632	80506651900
12	4840087	ワイヤホルダ 2		1	1	1	1	1		48430052001
13	9010207	ボルト	M12×25 P1.75	1	1	1	1	1		
14	9240112	ザガネ	M12	1	1	1	1	1		
15	9210012	Sワッシャ	M12	1	1	1	1	1		
16	9140514	ナット	M12 P1.75	1	1	1	1	1		
17	8050222	ヒッチブラケットB L		1	1	1	1	1		80510051000
18	8050223	ヒッチブラケットB R		1	1	1	1	1		80510051100
19	8050093	ヒッチブラケットシム		2	2	2	2	2		80506250801
20	9011810	ボルト	M14×40 P2.0 8T	6	6	6	6	6		
21	9140016	ナット	M14 P2.0 6T	6	6	6	6	6		
22	8060127	EXシャフト COMP		1	1	1	1	1		80652050113
23	5890075	ストッパボルト		2	2	2	2	2		58941010601
24	9140010	ナット	M10 P1.5 6T	2	2	2	2	2		
25	4800009	カバーブラケット		1	1	1	1	1		48022011001
26	4800848	セーフティカバー 1 (ラベル)		1	1	1	1	1		48023010411
27	9010154	ボルト	M10×16 P1.5	3	3	3	3	3		
28	9210010	Sワッシャ	M10	3	3	3	3	3		
29	9010106	ボルト	M8×20 P1.25	2	2	2	2	2		
30	9240108	ザガネ	M8	2	2	2	2	2		

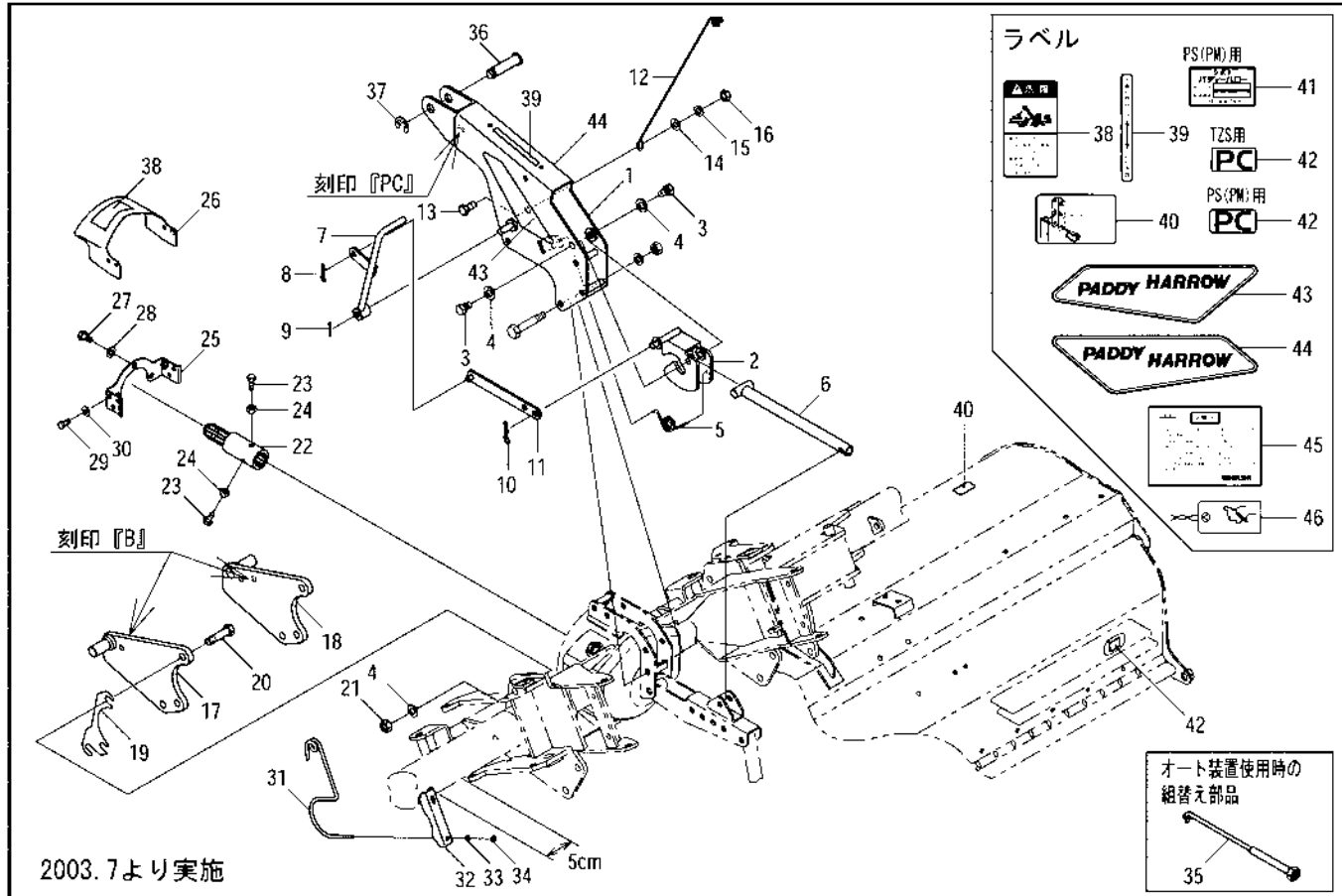
44. 旧ヒッチ部(PC)

TZS240・260・280・310PC  
 TZS241・261・281・311・341PC  
 PS(PM)-8PC



見出番号	部品コード	部 品 名	規 格	1 台 分 個 数					実施機番	備 考
				241	261	281	311	341		
31	9992126	キケン (ジョイント)		1	1	1	1	1		99905243000
32	9992512	ツチヨセロックカシジヨ		1	1	1	1	1		99910353000
33	9992513	スタンドトリツケイチ (ウエ)		1	1	1	1	1		99910355000
34	9990714	キバンプレート	PS(PM)用	1	1	1	1	1		99900057001
35	9993079	PC	TZS用	1	1	1	1	1		99902264000
35	9992887	PC	PS(PM)用	1	1	1	1	1		99902239000
36	9992670	PADDY HARROW UL		1	1	1	1	1		99900314011
37	9992671	PADDY HARROW UR		1	1	1	1	1		99900315011
38	8050692	トショ A		1	1	1	1	1		80561150200
39	8050730	ワイヤホルダ		2	2	2	2	2		80561050100
40	8050731	ワイヤホルダブラケット		2	2	2	2	2		80561050200
41	9240106	ザガネ	M6	2	2	2	2	2		
42	9140504	ナット	M6 P1.0	2	2	2	2	2		
43	8070618	ロッド S		1	1	1	1	1		80799924000
44	8050894	チュウイエフ		1	1	1	1	1		80506652500
1~44	8051881	ヒッチ ASSY		1	1	1	1	1	~43353632	80561108700

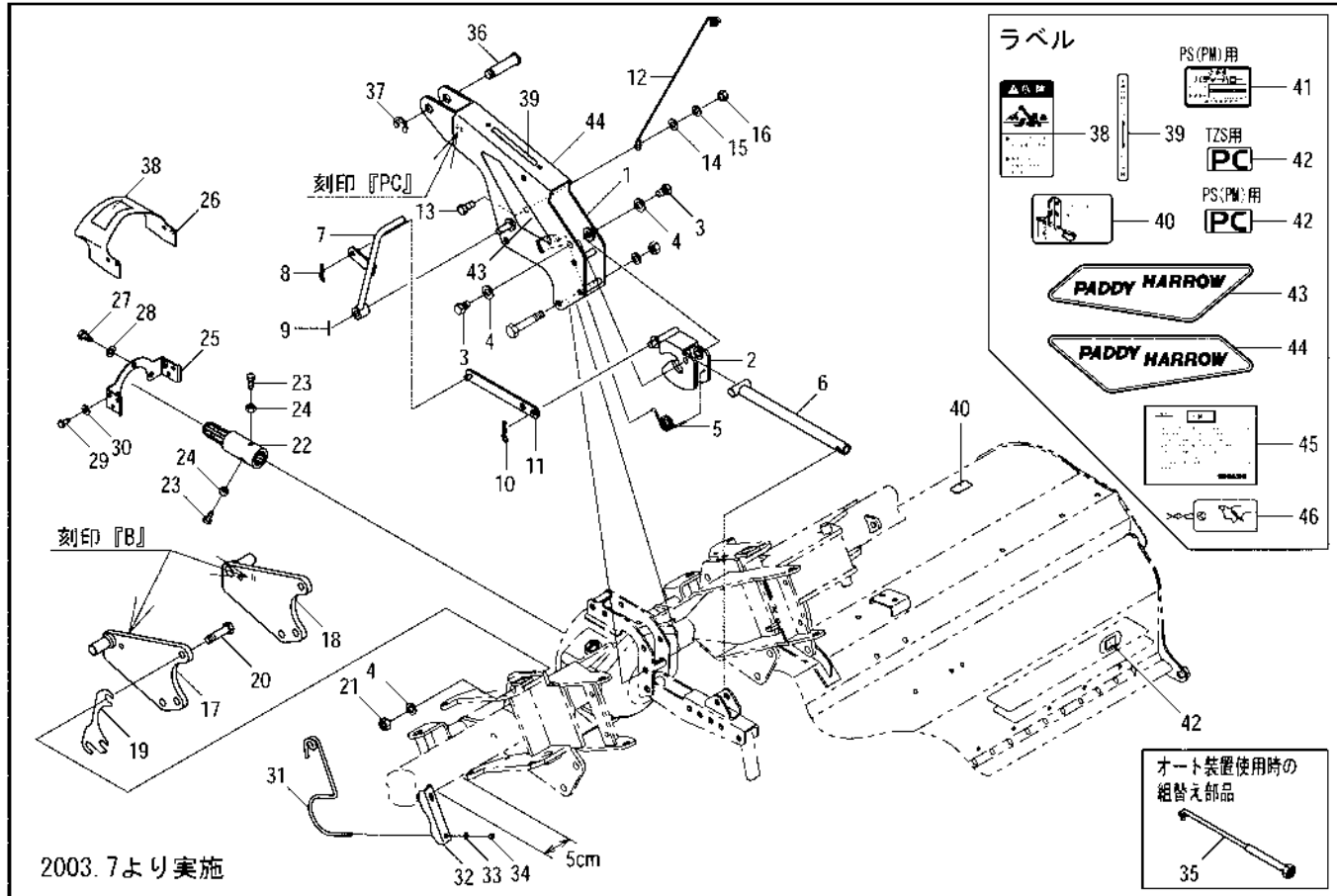
45. ヒッチ部(PC)



2003.7より実施

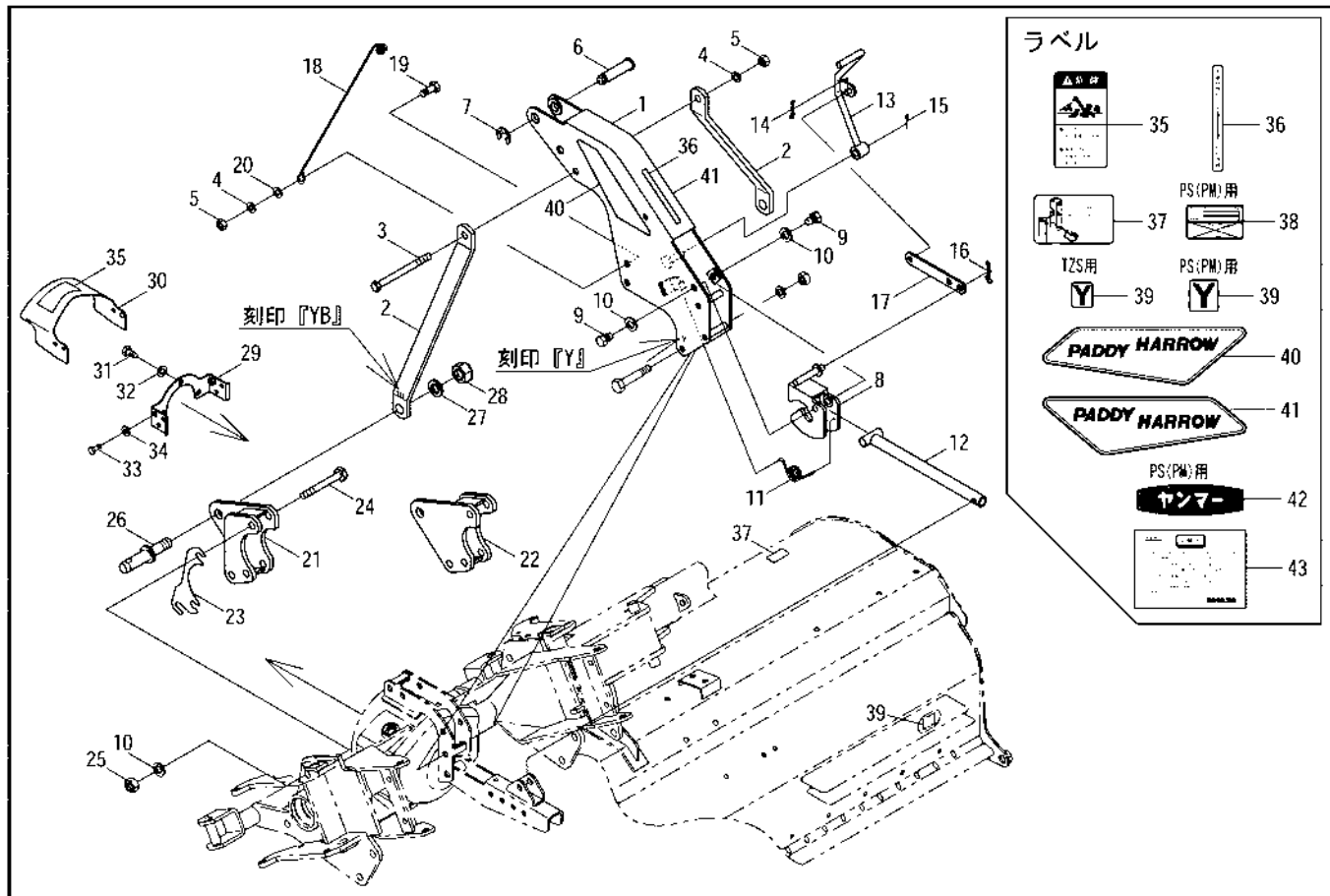
見出番号	部品コード	部 品 名	規 格	1 台 分 個 数					実施機番	備 考
				241	261	281	311	341		
1	8050919	マスト PC		1	1	1	1	1	44351001~	80506652411
2	4801253	ストップ E		1	1	1	1	1	44351001~	48020974500
3	4800120	ストップシテンボルト		2	2	2	2	2		48022044600
4	9210014	Sワッシャ	M14	8	8	8	8	8		
5	4800059	オートヒッチロックバネ R		1	1	1	1	1		48022043200
6	8050539	コントロールロッド		1	1	1	1	1		80506652101
7	8050928	ロックレバー S		1	1	1	1	1	44351001~	80506652322
8	9480060	Rピン (ヌケドメツキ)	φ10	1	1	1	1	1		
9	9300035	ワリピン	φ3×25	1	1	1	1	1		
10	9480062	Rピン (ヌケドメツキ)	φ12	1	1	1	1	1		
11	8050927	リンク		1	1	1	1	1	44351001~	80506651911
12	4840087	ワイヤホルダ 2		1	1	1	1	1		48430052001
13	9010207	ボルト	M12×25 P1.75	1	1	1	1	1		
14	9240112	ザガネ	M12	1	1	1	1	1		
15	9210012	Sワッシャ	M12	1	1	1	1	1		
16	9140514	ナット	M12 P1.75	1	1	1	1	1		
17	8050222	ヒッチブラケットB L		1	1	1	1	1		80510051000
18	8050223	ヒッチブラケットB R		1	1	1	1	1		80510051100
19	8050093	ヒッチブラケットシム		2	2	2	2	2		80506250801
20	9011810	ボルト	M14×40 P2.0 8T	6	6	6	6	6		
21	9140016	ナット	M14 P2.0 6T	6	6	6	6	6		
22	8060127	EXシャフト COMP		1	1	1	1	1		80652050113
23	8050932	ストップボルト		2	2	2	2	2		80579052111
24	9140705	コガタナット	M10 P1.5	2	2	2	2	2		
25	4800009	カバーブラケット		1	1	1	1	1		48022011001
26	4800848	セーフティカバー 1 (ラベル)		1	1	1	1	1		48023010411
27	9010154	ボルト	M10×16 P1.5	3	3	3	3	3		
28	9210010	Sワッシャ	M10	3	3	3	3	3		
29	9010106	ボルト	M8×20 P1.25	2	2	2	2	2		
30	9240108	ザガネ	M8	2	2	2	2	2		

45. ヒッチ部(PC)



見出番号	部品コード	部 品 名	規 格	1 台 分 個 数					実施機番	備 考
				241	261	281	311	341		
31	8050730	ワイヤホルダ		2	2	2	2	2		80561050100
32	8050731	ワイヤホルダブラケット		2	2	2	2	2		80561050200
33	9240106	ザガネ	M6	2	2	2	2	2		
34	9140504	ナット	M6 P1.0	2	2	2	2	2		
35	8070618	ロッド S		1	1	1	1	1		80799924000
36	8050200	ピン 19×78		1	1	1	1	1		80501050711
37	9373015	ストップリング	E15	1	1	1	1	1		
38	9992126	キケン (ジョイント)		1	1	1	1	1		99905243000
39	9992512	タッチセロックカイジョ		1	1	1	1	1		99910353000
40	9992513	スタンドトリツケイチ (ウエ)		1	1	1	1	1		99910355000
41	9990714	キパンプレート	PS(PM)用	1	1	1	1	1		99900057001
42	9993079	PC	TZS用	1	1	1	1	1		99902264000
42	9992887	PC	PS(PM)用	1	1	1	1	1		99902239000
43	9992670	PADDY HARROW UL		1	1	1	1	1		99900314011
44	9992671	PADDY HARROW UR		1	1	1	1	1		99900315011
45	8050692	トショ A		1	1	1	1	1		80561150200
46	8050894	チュウイエフ		1	1	1	1	1		80506652500
1~46	8052179	ヒッチ ASSY		1	1	1	1	1	44351001~	80561108711

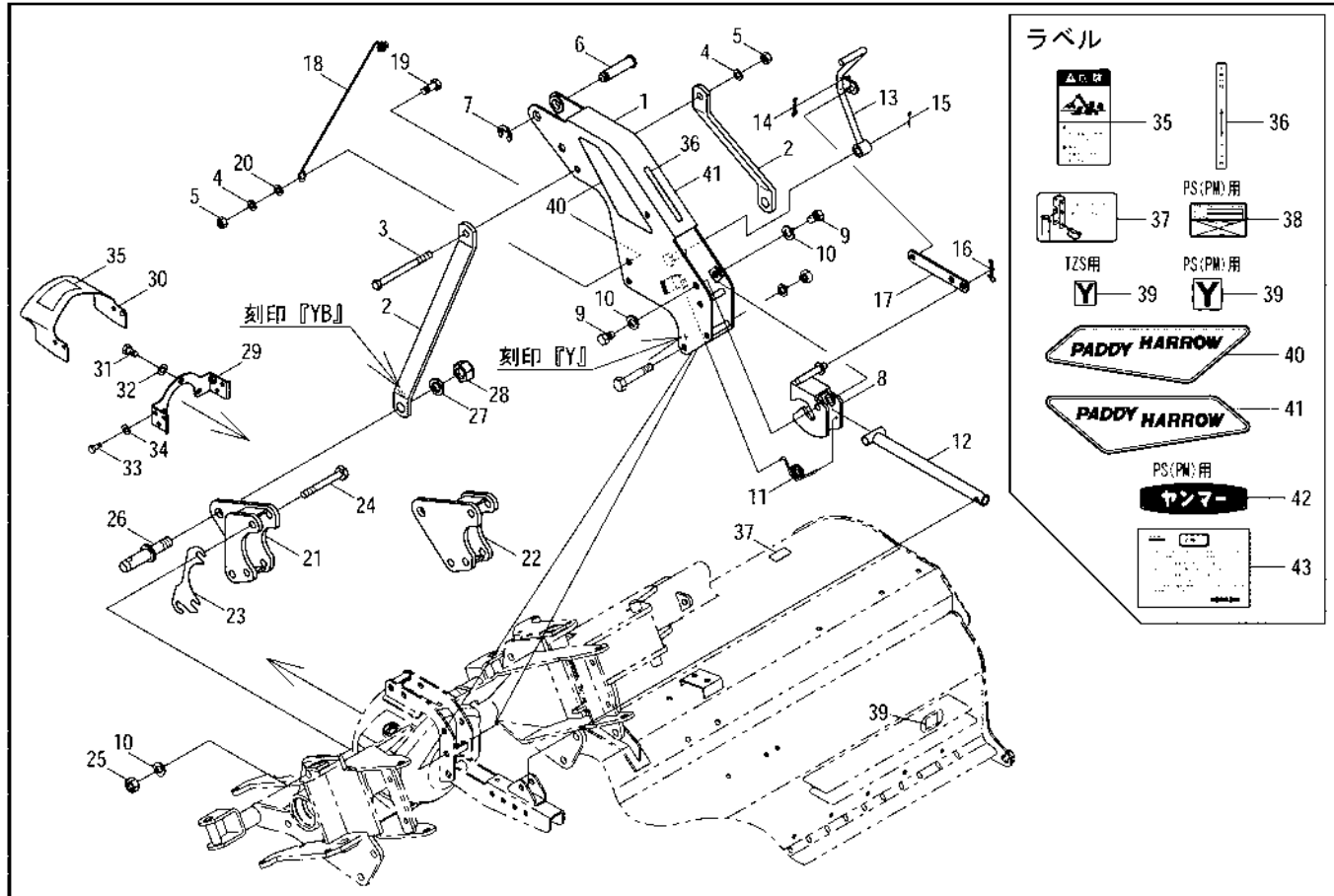
46. 旧ヒッチ部(YB)



見出番号	部品コード	部品名	規格	1台分個数					実施機番	備考
				241	261	281	311	341		
1	8050546	マスト Y		1	1	1	1	1	~43353632	80506650611
2	8050111	マストステー YB		2	2	2	2	2		80506252000
3	9010222	ボルト	M12×95 P1.75	1	1	1	1	1		
4	9210012	Sワッシャ	M12	2	2	2	2	2		
5	9140514	ナット	M12 P1.75	2	2	2	2	2		
6	8050200	ピン 19×78		1	1	1	1	1		80501050711
7	9373015	ストップリング	E15	1	1	1	1	1		
8	8050701	ストッパ		1	1	1	1	1	~43353632	80506652012
9	4800120	ストッパシテンボルト		2	2	2	2	2		48022044600
10	9210014	Sワッシャ	M14	8	8	8	8	8		
11	4800059	オートヒッチロックバネ R		1	1	1	1	1		48022043200
12	8050539	コントロールロッド		1	1	1	1	1		80506652101
13	8050702	ロックレバー S		1	1	1	1	1	~43353632	80506652311
14	9480060	Rピン (ヌケドメツキ)	φ10	1	1	1	1	1		
15	9300035	ワリピン	φ3×25	1	1	1	1	1		
16	9480062	Rピン (ヌケドメツキ)	φ12	1	1	1	1	1		
17	8050537	リンク		1	1	1	1	1	~43353632	80506651900
18	4840087	ワイヤホルダ 2		1	1	1	1	1		48430052001
19	9010207	ボルト	M12×25 P1.75	1	1	1	1	1		
20	9240112	ザガネ	M12	1	1	1	1	1		
21	8050108	ヒッチブラケットYB L		1	1	1	1	1		80506251701
22	8050109	ヒッチブラケットYB R		1	1	1	1	1		80506251801
23	8050093	ヒッチブラケットシム		2	2	2	2	2		80506250801
24	9011269	ボルト	M14×85 P2.0 8T	6	6	6	6	6		
25	9140016	ナット	M14 P2.0 6T	6	6	6	6	6		
26	2210058	ヒッチピン		2	2	2	2	2		22104022030
27	9210020	Sワッシャ	M20	2	2	2	2	2		
28	9290036	Uナット	M20 P2.5	2	2	2	2	2		
29	4800009	カバーブラケット		1	1	1	1	1		48022011001
30	4800848	セーフティカバー-1 (ラベル)		1	1	1	1	1		48023010411

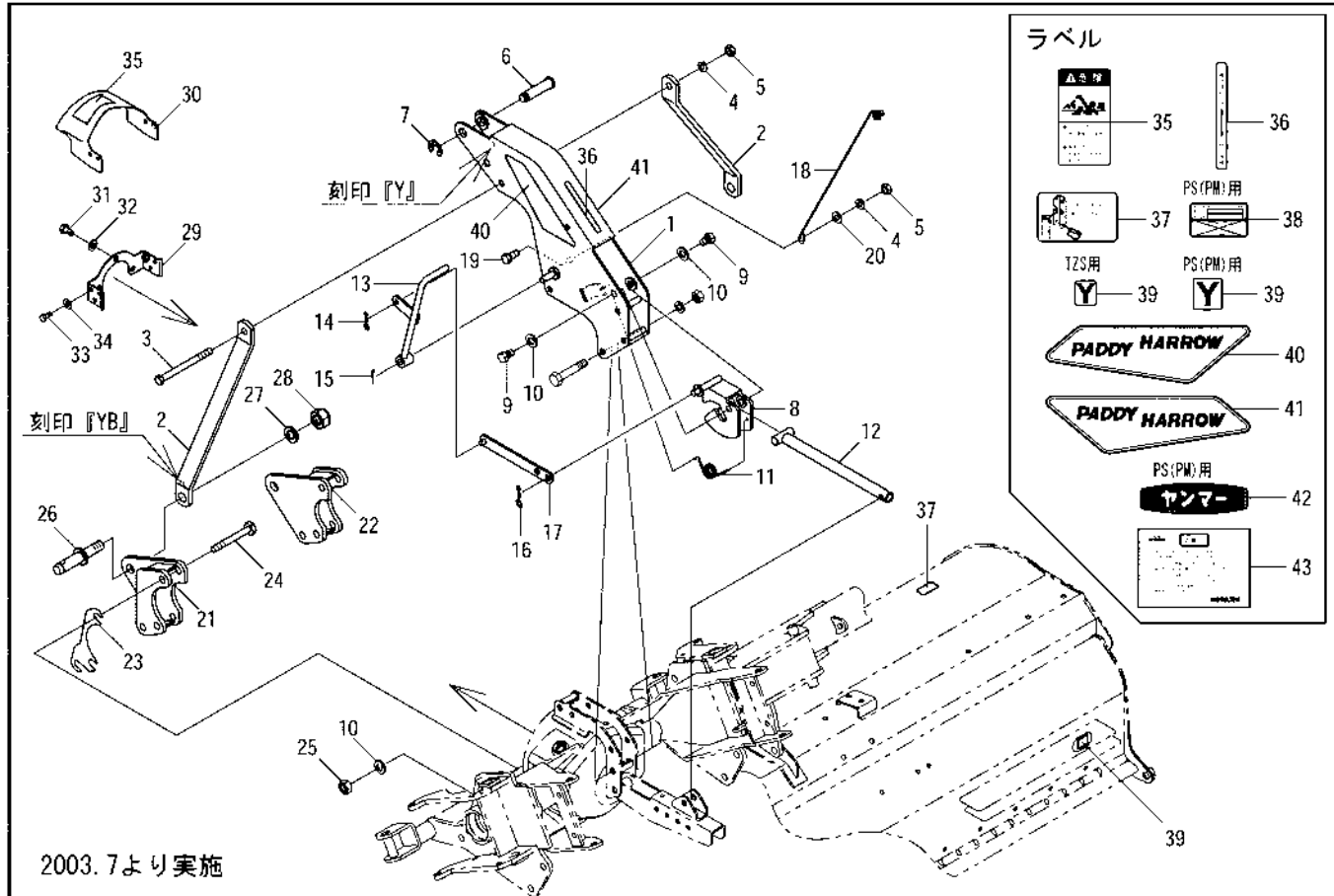
TZS240-260-280-310YB  
 TZS241-261-281-311-341YB  
 PS(PM)188-208-228-248Y

46. 旧ヒッチ部(YB)



見出番号	部品コード	部品名	規格	1台分個数					実施機番	備考
				241	261	281	311	341		
31	9010154	ボルト	M10×16 P1.5	3	3	3	3	3		
32	9210010	Sワッシャ	M10	3	3	3	3	3		
33	9010106	ボルト	M8×20 P1.25	2	2	2	2	2		
34	9240108	ザガネ	M8	2	2	2	2	2		
35	9992126	キケン (ジョイント)		1	1	1	1	1		99905243000
36	9992512	ツチヨセロックカイジヨ		1	1	1	1	1		99910353000
37	9992513	スタンドトリツケイチ (ウエ)		1	1	1	1	1		99910355000
38	9990718	キバンプレート	PS(PM)用	1	1	1	1	1		99900066000
39	9992912	Y	TZS用	1	1	1	1	1		99901175000
39	9992557	Y	PS(PM)用	1	1	1	1	1		99901157000
40	9992670	PADDY HARROW UL		1	1	1	1	1		99900314011
41	9992671	PADDY HARROW UR		1	1	1	1	1		99900315011
42	9990862	ヤンマー		1	1	1	1	1		99900063001
43	8050692	トショ A		1	1	1	1	1		80561150200
1~43	8051757	ヒッチ ASSY		1	1	1	1	1	~43353632	80561101600

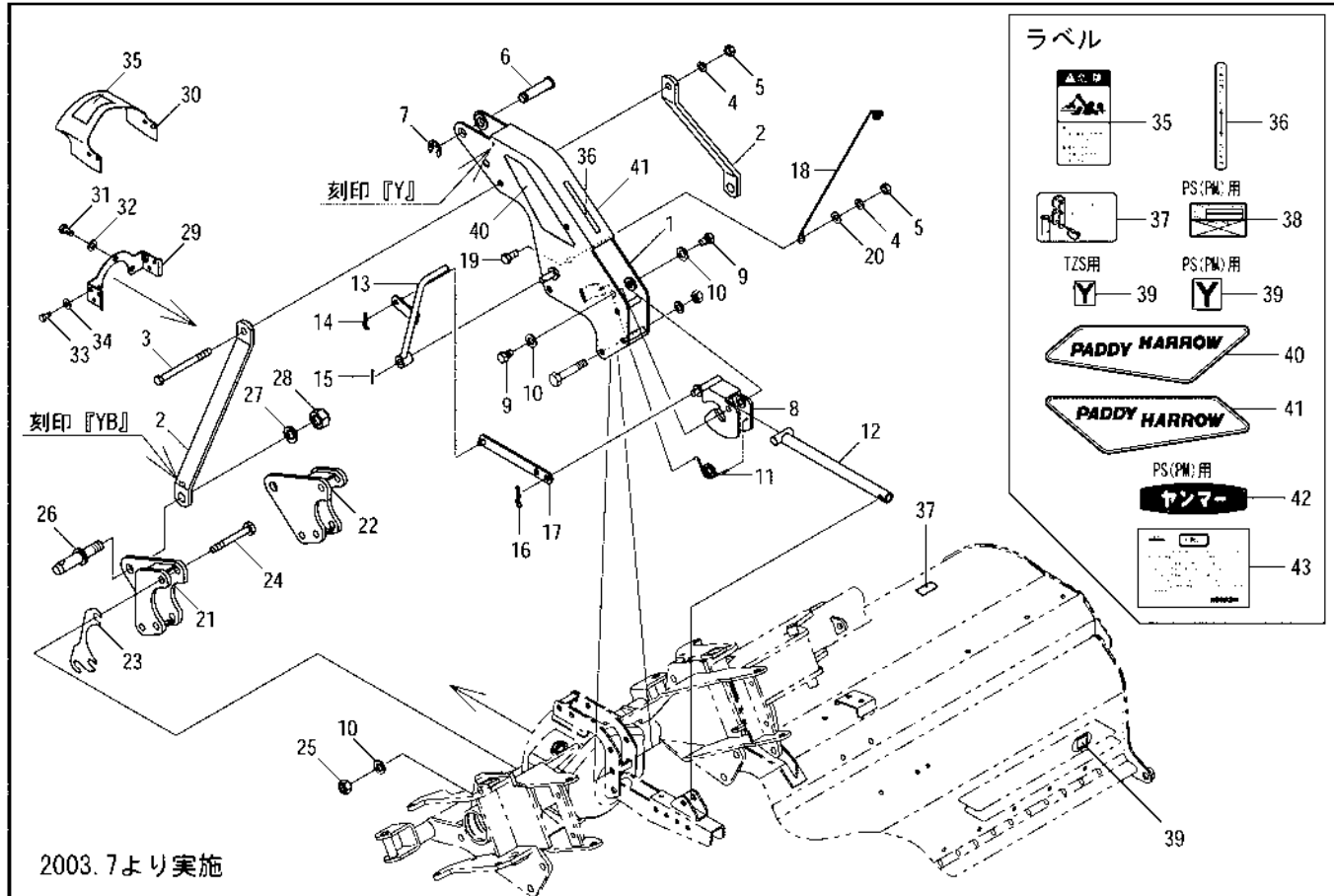
47. ヒッチ部(YB)



見出番号	部品コード	部 品 名	規 格	1 台 分 個 数					実施機番	備 考
				241	261	281	311	341		
1	8050913	マスト Y		1	1	1	1	1	44351001~	80506650622
2	8050111	マストステー YB		2	2	2	2	2		80506252000
3	9010222	ボルト	M12×95 P1.75	1	1	1	1	1		
4	9210012	Sワッシャ	M12	2	2	2	2	2		
5	9140514	ナット	M12 P1.75	2	2	2	2	2		
6	8050200	ピン 19×78		1	1	1	1	1		80501050711
7	9373015	ストップリング	E15	1	1	1	1	1		
8	4801253	ストッパ E		1	1	1	1	1	44351001~	48020974500
9	4800120	ストッパシテンボルト		2	2	2	2	2		48022044600
10	9210014	Sワッシャ	M14	8	8	8	8	8		
11	4800059	オートヒッチロックバネ R		1	1	1	1	1		48022043200
12	8050539	コントロールロッド		1	1	1	1	1		80506652101
13	8050928	ロックレバー S		1	1	1	1	1	44351001~	80506652322
14	9480060	Rピン (ヌケドメツキ)	φ10	1	1	1	1	1		
15	9300035	ワリピン	φ3×25	1	1	1	1	1		
16	9480062	Rピン (ヌケドメツキ)	φ12	1	1	1	1	1		
17	8050927	リンク		1	1	1	1	1	44351001~	80506651911
18	4840087	ワイヤホルダ 2		1	1	1	1	1		48430052001
19	9010207	ボルト	M12×25 P1.75	1	1	1	1	1		
20	9240112	ザガネ	M12	1	1	1	1	1		
21	8050108	ヒッチブラケットYB L		1	1	1	1	1		80506251701
22	8050109	ヒッチブラケットYB R		1	1	1	1	1		80506251801
23	8050093	ヒッチブラケットシム		2	2	2	2	2		80506250801
24	9011269	ボルト	M14×85 P2.0 8T	6	6	6	6	6		
25	9140016	ナット	M14 P2.0 6T	6	6	6	6	6		
26	2210058	ヒッチピン		2	2	2	2	2		22104022030
27	9210020	Sワッシャ	M20	2	2	2	2	2		
28	9290036	Uナット	M20 P2.5	2	2	2	2	2		
29	4800009	カバーブラケット		1	1	1	1	1		48022011001
30	4800848	セーフティカバー1 (ラベル)		1	1	1	1	1		48023010411

TZS240・260・280・310YB  
 TZS241・261・281・311・341YB  
 PS(PM)188・208・228・248Y

47. ヒッチ部(YB)

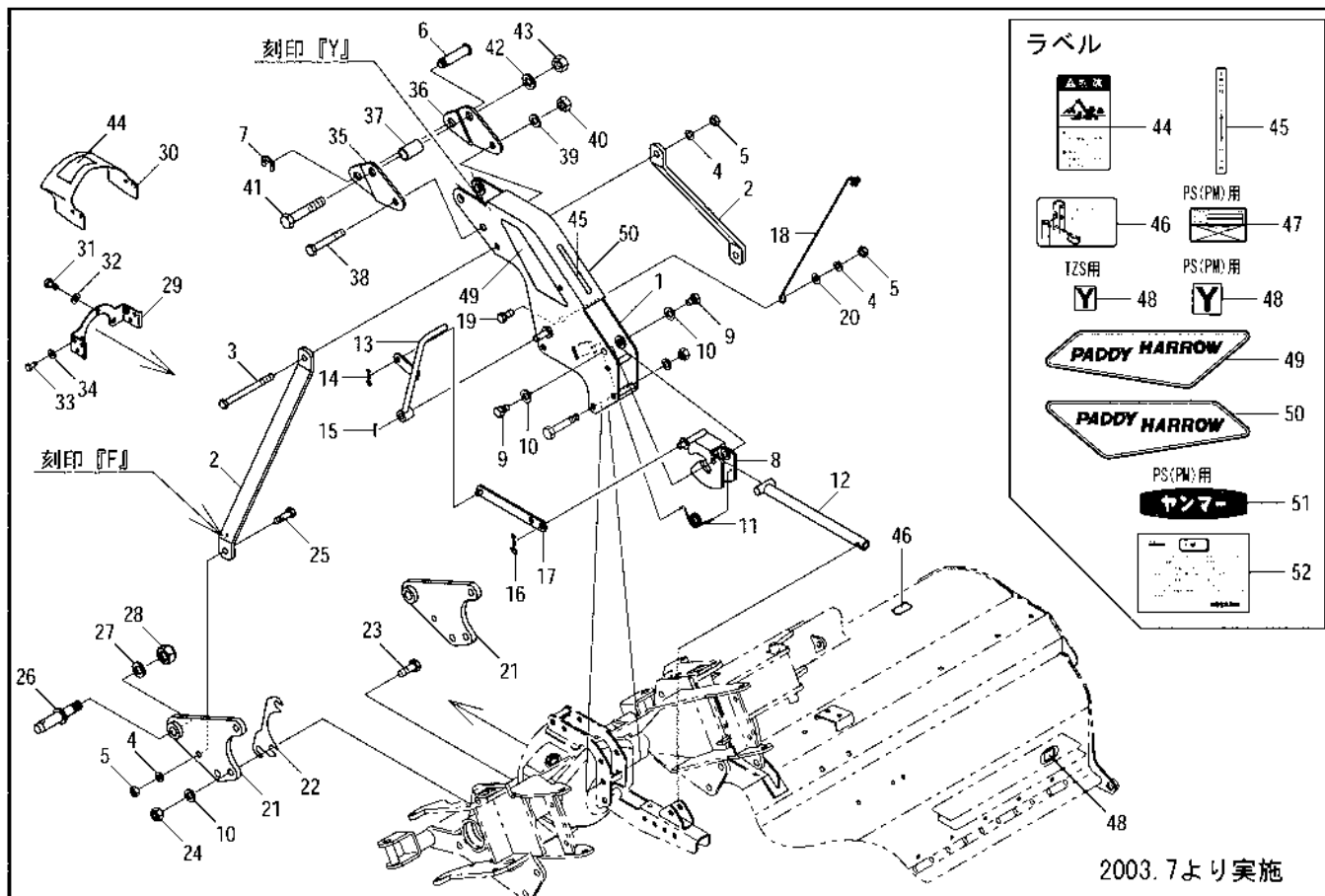


見出番号	部品コード	部 品 名	規 格	1 台 分 個 数					実施機番	備 考
				241	261	281	311	341		
31	9010154	ボルト	M10×16 P1.5	3	3	3	3	3		
32	9210010	Sワッシャ	M10	3	3	3	3	3		
33	9010106	ボルト	M8×20 P1.25	2	2	2	2	2		
34	9240108	ザガネ	M8	2	2	2	2	2		
35	9992126	キケン (ジョイント)		1	1	1	1	1		99905243000
36	9992512	タッチセロックカイジョ		1	1	1	1	1		99910353000
37	9992513	スタンドトリツケイチ (ウエ)		1	1	1	1	1		99910355000
38	9990718	キバンプレート	PS(PM)用	1	1	1	1	1		99900066000
39	9992912	Y	TZS用	1	1	1	1	1		99901175000
39	9992557	Y	PS(PM)用	1	1	1	1	1		99901157000
40	9992670	PADDY HARROW UL		1	1	1	1	1		99900314011
41	9992671	PADDY HARROW UR		1	1	1	1	1		99900315011
42	9990862	ヤンマー		1	1	1	1	1		99900063001
43	8050692	トショ A		1	1	1	1	1		80561150200
1~43	8052173	ヒッチ ASSY		1	1	1	1	1	44351001~	80561101611



48. ヒッチ部(YC)

TZS240・260・280・310YC  
PS(PM)228・248・268・288・308Y

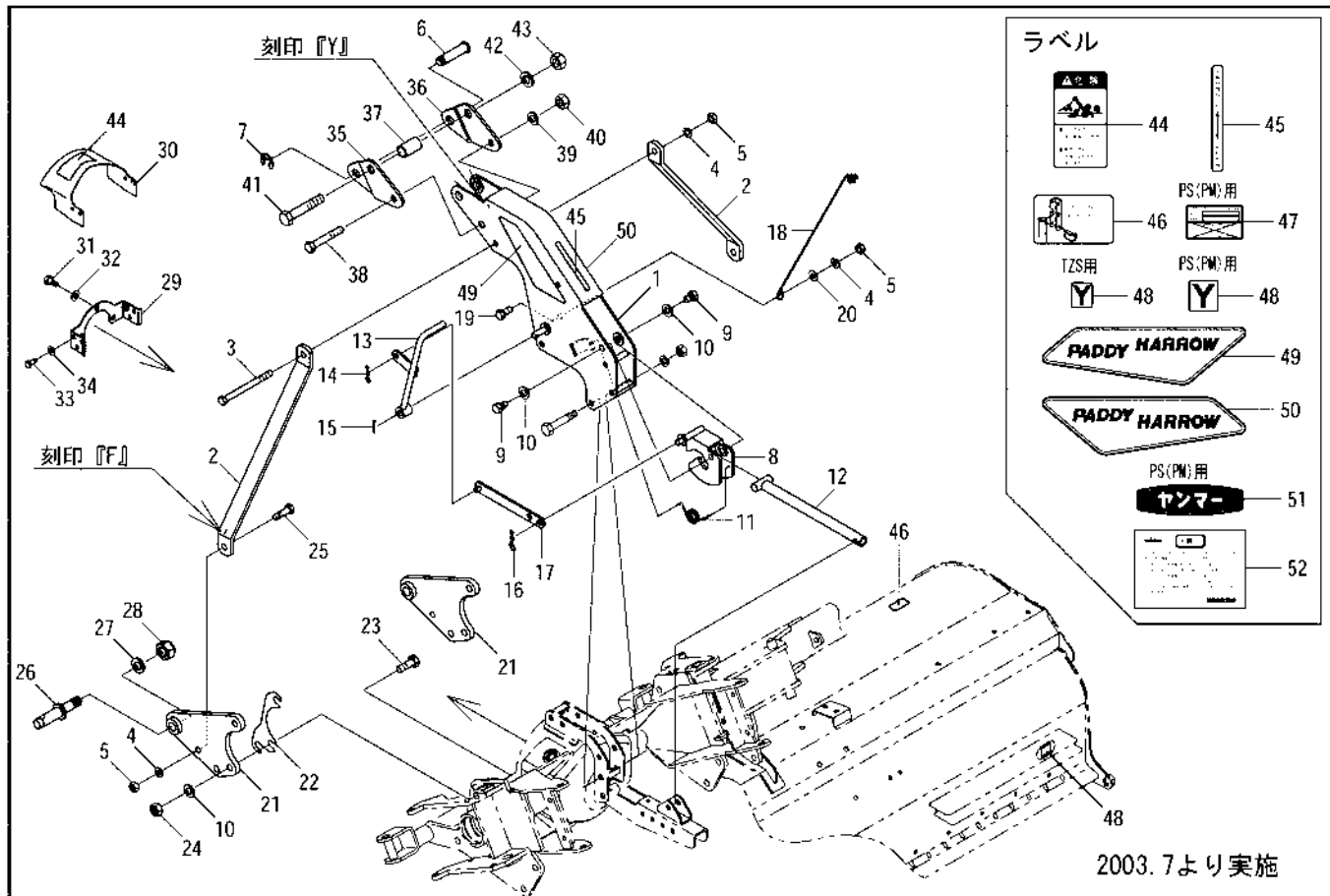


2003. 7より実施

見出番号	部品コード	部 品 名	規 格	1 台 分 個 数					実施機番	備 考
				241	261	281	311	341		
1	8050913	マスト Y		1	1	1	1	1	44351001~	80506650622
2	8050113	マストステー F		2	2	2	2	2		80506252200
3	9010222	ボルト	M12×95 P1.75	1	1	1	1	1		
4	9210012	Sワッシャ	M12	4	4	4	4	4		
5	9140514	ナット	M12 P1.75	4	4	4	4	4		
6	8050200	ピン 19×78		1	1	1	1	1		80501050711
7	9373015	ストップリング	E15	1	1	1	1	1		
8	4801253	ストッパ E		1	1	1	1	1	44351001~	48020974500
9	4800120	ストッパシテンボルト		2	2	2	2	2		48022044600
10	9210014	Sワッシャ	M14	8	8	8	8	8		
11	4800059	オートヒッチロックバネ R		1	1	1	1	1		48022043200
12	8050539	コントロールロッド		1	1	1	1	1		80506652101
13	8050928	ロックレバー S		1	1	1	1	1	44351001~	80506652322
14	9480060	Rピン (ヌケドメツキ)	φ10	1	1	1	1	1		
15	9300035	ワリピン	φ3×25	1	1	1	1	1		
16	9480062	Rピン (ヌケドメツキ)	φ12	1	1	1	1	1		
17	8050927	リンク		1	1	1	1	1	44351001~	80506651911
18	4840087	ワイヤホルダ 2		1	1	1	1	1		48430052001
19	9010207	ボルト	M12×25 P1.75	1	1	1	1	1		
20	9240112	ザガネ	M12	1	1	1	1	1		
21	8050112	ヒッチブラケット YC		2	2	2	2	2		80506252100
22	8050093	ヒッチブラケットシム		2	2	2	2	2		80506250801
23	9011810	ボルト	M14×40 P2.0 8T	6	6	6	6	6		
24	9140016	ナット	M14 P2.0 6T	6	6	6	6	6		
25	9010209	ボルト	M12×35 P1.75	2	2	2	2	2		
26	2210058	ヒッチピン		2	2	2	2	2		22104022030
27	9210020	Sワッシャ	M20	2	2	2	2	2		
28	9290036	Uナット	M20 P2.5	2	2	2	2	2		
29	4800009	カバーブラケット		1	1	1	1	1		48022011001
30	4800848	セーフティカバー-1 (ラベル)		1	1	1	1	1		48023010411

48. ヒッチ部(YC)

TZS240・260・280・310YC  
PS(PM)228・248・268・288・308Y

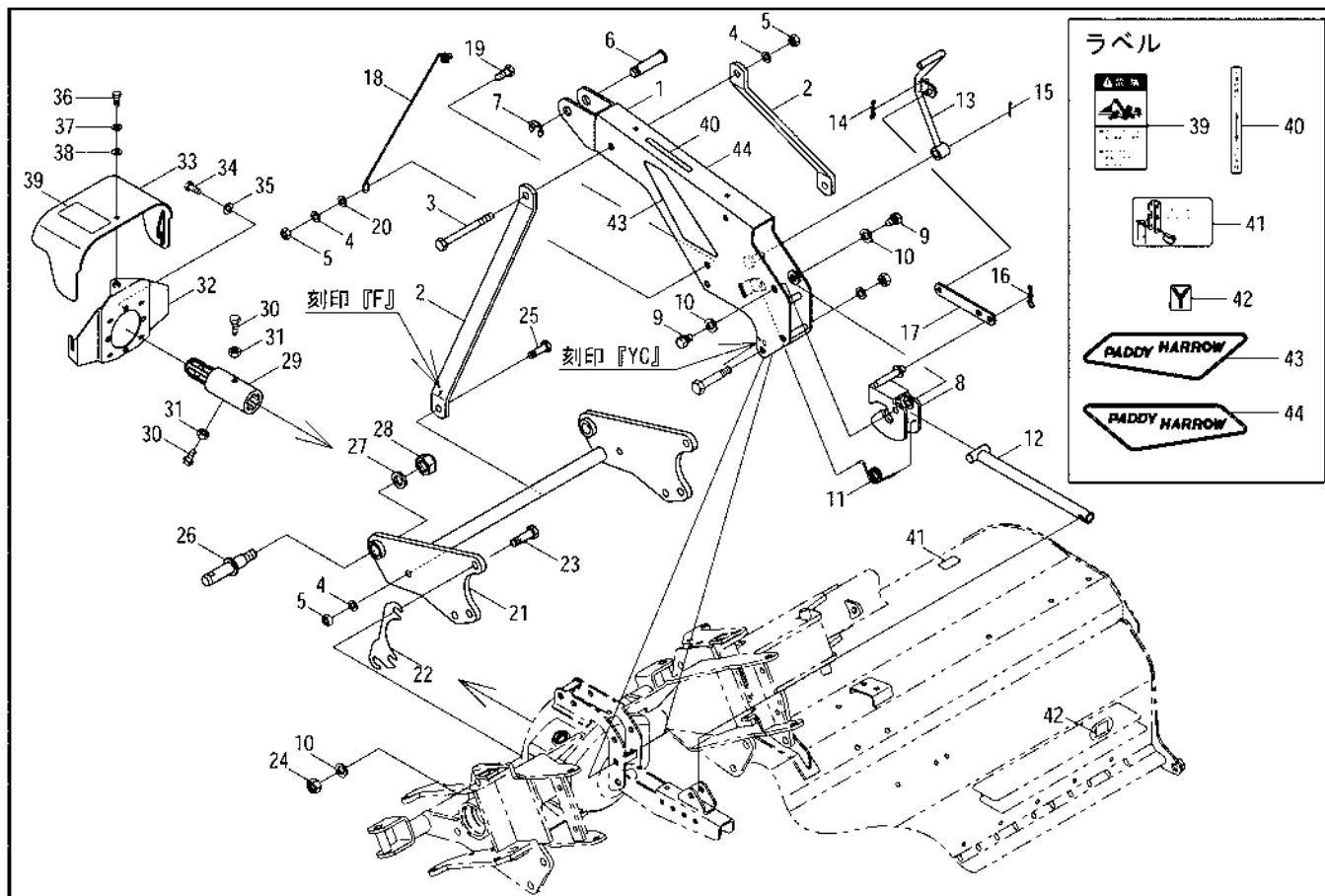


2003. 7より実施

見出番号	部品コード	部 品 名	規 格	1 台 分 個 数					実施機番	備 考
				241	261	281	311	341		
31	9010154	ボルト	M10×16 P1.5	3	3	3	3	3		
32	9210010	Sワッシャ	M10	3	3	3	3	3		
33	9010106	ボルト	M8×20 P1.25	2	2	2	2	2		
34	9240108	ザガネ	M8	2	2	2	2	2		
35	4800201	トップリンクプレート L		1	1	1	1	1		48029060400
36	4800202	トップリンクプレート R		1	1	1	1	1		48029060500
37	4800203	マストカラー		1	1	1	1	1		48029060600
38	9010270	ボルト	M14×90 P2.0	1	1	1	1	1		
39	9210014	Sワッシャ	M14	1	1	1	1	1		
40	9140517	ナット	M14 P2.0	1	1	1	1	1		
41	9010401	ボルト	M18×100 P2.5	1	1	1	1	1		
42	9210018	Sワッシャ	M18	1	1	1	1	1		
43	9140523	ナット	M18 P2.5	1	1	1	1	1		
44	9992126	キケン (ジョイント)		1	1	1	1	1		99905243000
45	9992512	タッチセロックカিজヨ		1	1	1	1	1		99910353000
46	9992513	スタンドトリツケイチ (ウエ)		1	1	1	1	1		99910355000
47	9990718	キバンプレート	PS(PM)用	1	1	1	1	1		99900066000
48	9992912	Y	TZS用	1	1	1	1	1		99901175000
48	9992557	Y	PS(PM)用	1	1	1	1	1		99901157000
49	9992670	PADDY HARROW UL		1	1	1	1	1		99900314011
50	9992671	PADDY HARROW UR		1	1	1	1	1		99900315011
51	9990862	ヤンマー	PS(PM)用	1	1	1	1	1		99900063001
52	8050692	トショ A		1	1	1	1	1		80561150200
1~52	8052174	ヒッチ ASSY		1	1	1	1	1	44351001~	80561101711

49. 旧ヒッチ部(TZS-YC)

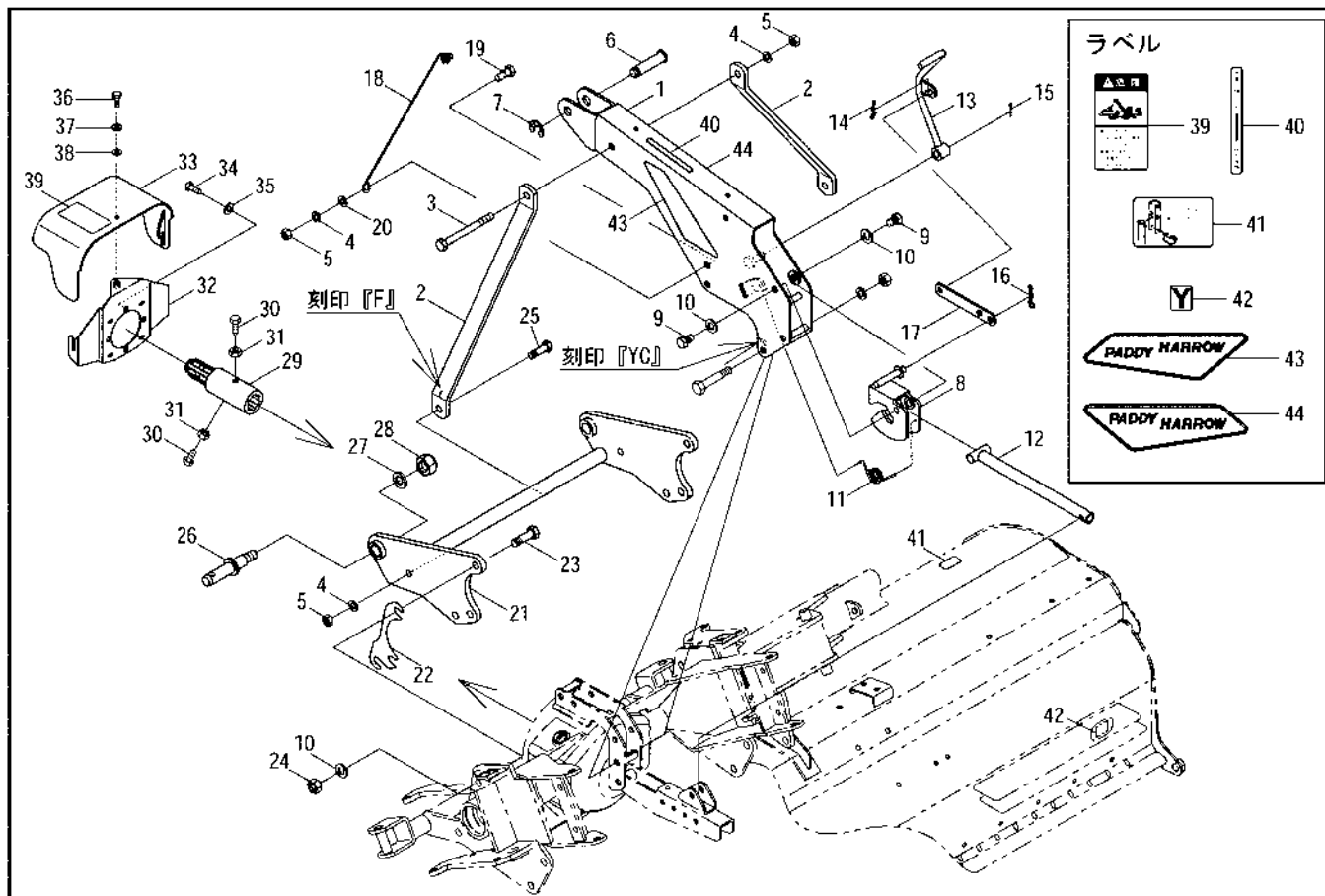
TZS241-261-281-311-341YC



見出番号	部品コード	部 品 名	規 格	1 台 分 個 数					実施機番	備 考
				241	261	281	311	341		
1	8050774	マスト Y		1	1	1	1	1	~43353632	80561250200
2	8050113	マストステー F		2	2	2	2	2		80506252200
3	9010222	ボルト	M12×95 P1.75	1	1	1	1	1		
4	9210012	Sワッシャ	M12	4	4	4	4	4		
5	9140514	ナット	M12 P1.75	4	4	4	4	4		
6	8050200	ピン 19×78		1	1	1	1	1		80501050711
7	9373015	ストップリング	E15	1	1	1	1	1		
8	8050701	ストッパ		1	1	1	1	1	~43353632	80506652012
9	4800120	ストッパシテンボルト		2	2	2	2	2		48022044600
10	9210014	Sワッシャ	M14	8	8	8	8	8		
11	4800059	オートヒッチロックバネ R		1	1	1	1	1		48022043200
12	8050539	コントロールロッド		1	1	1	1	1		80506652101
13	8050702	ロックレバー S		1	1	1	1	1	~43353632	80506652311
14	9480060	Rピン (ヌケドメツキ)	φ10	1	1	1	1	1		
15	9300035	ワリピン	φ3×25	1	1	1	1	1		
16	9480062	Rピン (ヌケドメツキ)	φ12	1	1	1	1	1		
17	8050537	リンク		1	1	1	1	1	~43353632	80506651900
18	4840087	ワイヤホルダ 2		1	1	1	1	1		48430052001
19	9010207	ボルト	M12×25 P1.75	1	1	1	1	1		
20	9240112	ザガネ	M12	1	1	1	1	1		
21	8050773	ヒッチブラケット YC		1	1	1	1	1		80561250100
22	8050093	ヒッチブラケットシム		2	2	2	2	2		80506250801
23	9011810	ボルト	M14×40 P2.0 8T	6	6	6	6	6		
24	9140016	ナット	M14 P2.0 6T	6	6	6	6	6		
25	9010209	ボルト	M12×35 P1.75	2	2	2	2	2		
26	8050012	ヒッチピン		2	2	2	2	2		80501050301
27	9210020	Sワッシャ	M20	2	2	2	2	2		
28	9290036	Uナット	M20 P2.5	2	2	2	2	2		
29	8050235	EXシャフトB COMP		1	1	1	1	1		80520051122
30	5890075	ストッパボルト		2	2	2	2	2		58941010601

49. 旧ヒッチ部(TZS-YC)

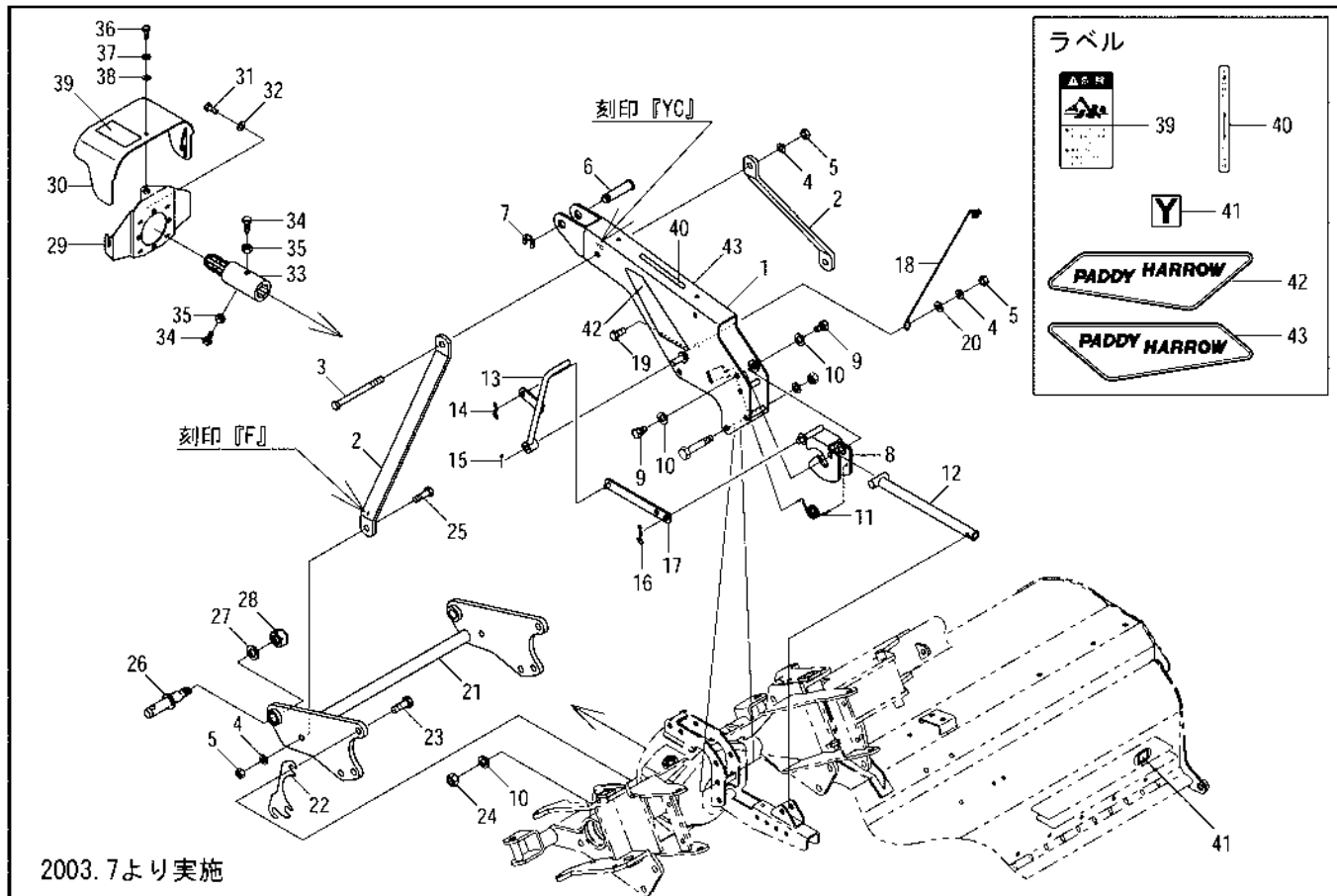
TZS241-261-281-311-341YC



見出番号	部品コード	部 品 名	規 格	1 台 分 個 数					実施機番	備 考
				241	261	281	311	341		
31	9140010	ナット	M10 P1.5 6T	2	2	2	2	2		
32	8060173	カバーブラケット		1	1	1	1	1		80602430112
33	8060176	セーフティカバー-1 (ラベル)		1	1	1	1	1		80602430400
34	9010154	ボルト	M10×16 P1.5	3	3	3	3	3		
35	9210010	Sワッシャ	M10	3	3	3	3	3		
36	9010104	ボルト	M8×16 P1.25	1	1	1	1	1		
37	9210008	Sワッシャ	M8	1	1	1	1	1		
38	9240108	ザガネ	M8	1	1	1	1	1		
39	9992126	キケン (ジョイント)		1	1	1	1	1		99905243000
40	9992512	ツチヨセロックカイジョ		1	1	1	1	1		99910353000
41	9992513	スタンドトリツケイチ (ウエ)		1	1	1	1	1		99910355000
42	9992912	Y		1	1	1	1	1		99901175000
43	9992670	PADDY HARROW UL		1	1	1	1	1		99900314011
44	9992671	PADDY HARROW UR		1	1	1	1	1		99900315011
1~44	8051863	ヒッチ ASSY		1	1	1	1	1	~43353632	80561201701

50. ヒッチ部(TZS-YC)

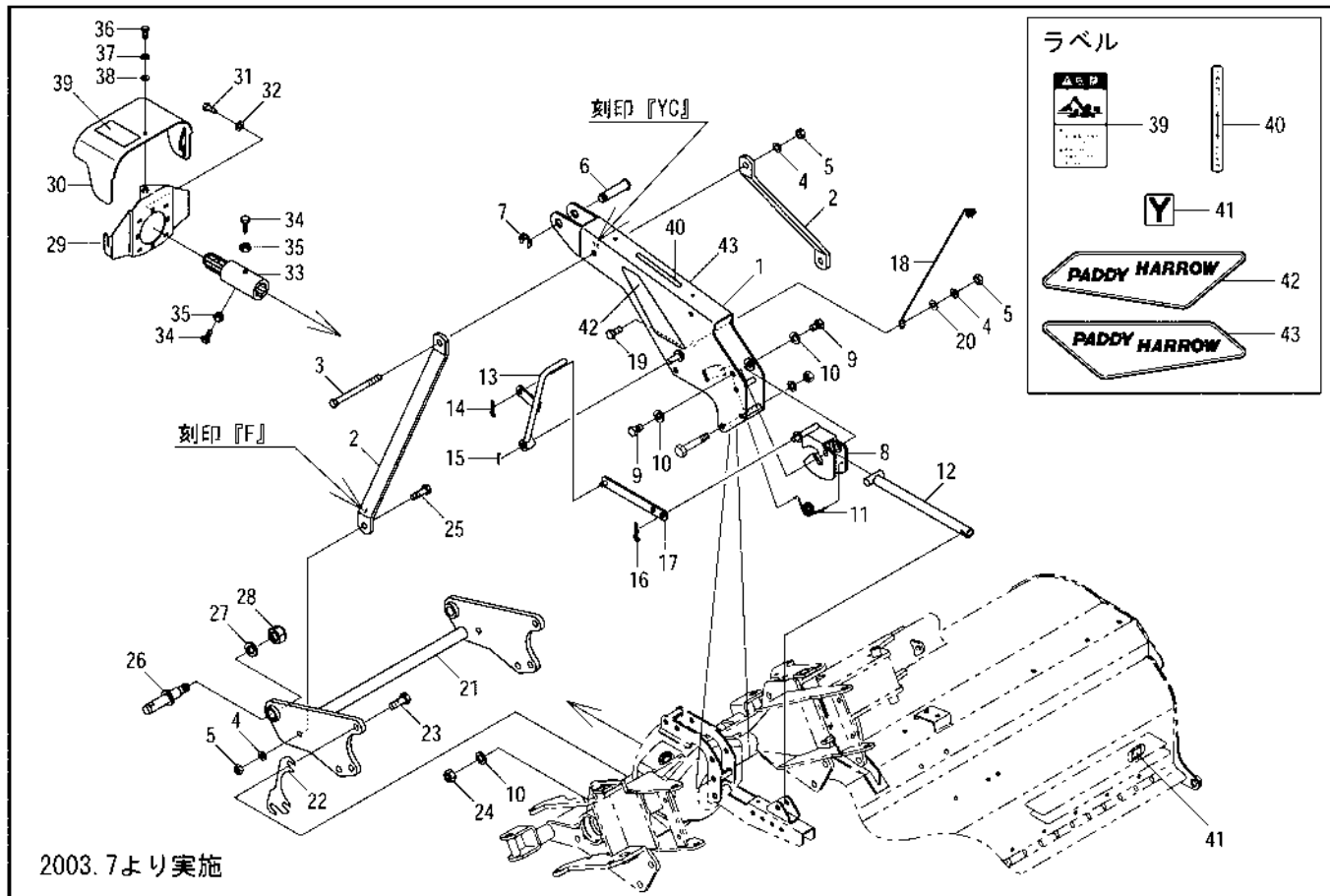
TZS241-261-281-311-341YC



見出番号	部品コード	部 品 名	規 格	1 台 分 個 数					実施機番	備 考
				241	261	281	311	341		
1	8050922	マスト YC		1	1	1	1	1	44351001~	80561250211
2	8050113	マストステー F		2	2	2	2	2		80506252200
3	9010222	ボルト	M12×95 P1.75	1	1	1	1	1		
4	9210012	Sワッシャ	M12	4	4	4	4	4		
5	9140514	ナット	M12 P1.75	4	4	4	4	4		
6	8050200	ピン 19×78		1	1	1	1	1		80501050711
7	9373015	ストップリング	E15	1	1	1	1	1		
8	4801253	ストッパ E		1	1	1	1	1	44351001~	48020974500
9	4800120	ストッパシテンボルト		2	2	2	2	2		48022044600
10	9210014	Sワッシャ	M14	8	8	8	8	8		
11	4800059	オートヒッチロックバネ R		1	1	1	1	1		48022043200
12	8050539	コントロールロッド		1	1	1	1	1		80506652101
13	8050928	ロックレバー S		1	1	1	1	1	44351001~	80506652322
14	9480060	Rピン (ヌケドメツキ)	φ10	1	1	1	1	1		
15	9300035	ワリピン	φ3×25	1	1	1	1	1		
16	9480062	Rピン (ヌケドメツキ)	φ12	1	1	1	1	1		
17	8050927	リンク		1	1	1	1	1	44351001~	80506651911
18	4840087	ワイヤホルダ 2		1	1	1	1	1		48430052001
19	9010207	ボルト	M12×25 P1.75	1	1	1	1	1		
20	9240112	ザガネ	M12	1	1	1	1	1		
21	8050773	ヒッチブラケット YC		1	1	1	1	1		80561250100
22	8050093	ヒッチブラケットシム		2	2	2	2	2		80506250801
23	9011810	ボルト	M14×40 P2.0 8T	6	6	6	6	6		
24	9140016	ナット	M14 P2.0 6T	6	6	6	6	6		
25	9010209	ボルト	M12×35 P1.75	2	2	2	2	2		
26	8050012	ヒッチピン		2	2	2	2	2		80501050301
27	9210020	Sワッシャ	M20	2	2	2	2	2		
28	9290036	Uナット	M20 P2.5	2	2	2	2	2		
29	8060173	カバーブラケット		1	1	1	1	1		80602430112
30	8060176	セーフティカバー (ラベル)		1	1	1	1	1		80602430400

50. ヒッチ部(TZS-YC)

TZS241-261-281-311-341YC

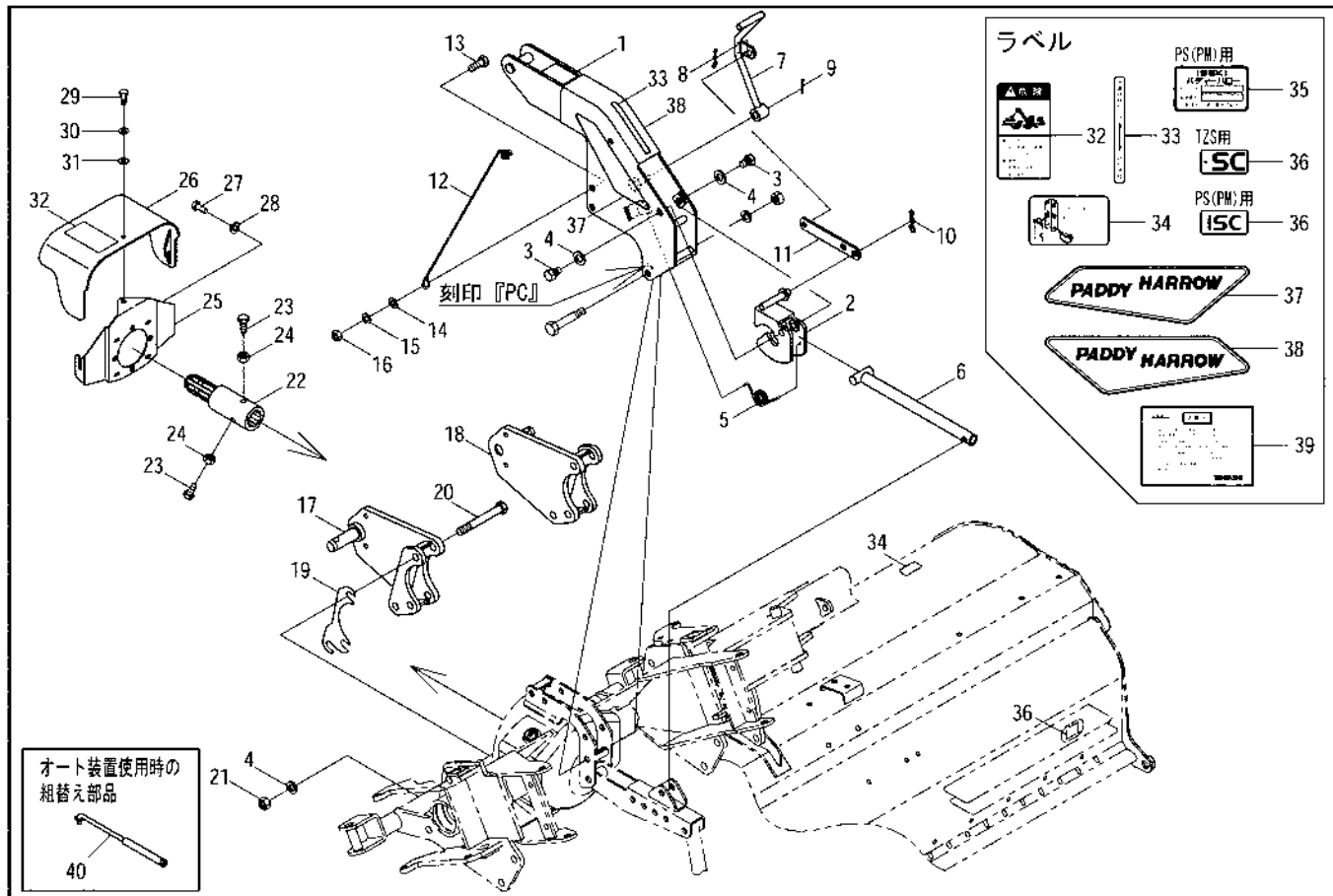


2003.7より実施

見出番号	部品コード	部 品 名	規 格	1 台 分 個 数					実施機番	備 考
				241	261	281	311	341		
31	9010154	ボルト	M10×16 P1.5	3	3	3	3	3		
32	9210010	Sワッシャ	M10	3	3	3	3	3		
33	8050235	EXシャフトB COMP		1	1	1	1	1		80520051122
34	8050932	ストッパボルト		2	2	2	2	2		80579052111
35	9140705	コガタナット	M10 P1.5	2	2	2	2	2		
36	9010104	ボルト	M8×16 P1.25	1	1	1	1	1		
37	9210008	Sワッシャ	M8	1	1	1	1	1		
38	9240108	ザガネ	M8	1	1	1	1	1		
39	9992126	キケン (ジョイント)		1	1	1	1	1		99905243000
40	9992512	ツチヨセロックカイジョ		1	1	1	1	1		99910353000
41	9992912	Y		1	1	1	1	1		99901175000
42	9992670	PADDY HARROW UL		1	1	1	1	1		99900314011
43	9992671	PADDY HARROW UR		1	1	1	1	1		99900315011
1~43	8052207	ヒッチ ASSY		1	1	1	1	1	44351001~	80561201712

51. 旧ヒッチ部(-SC)

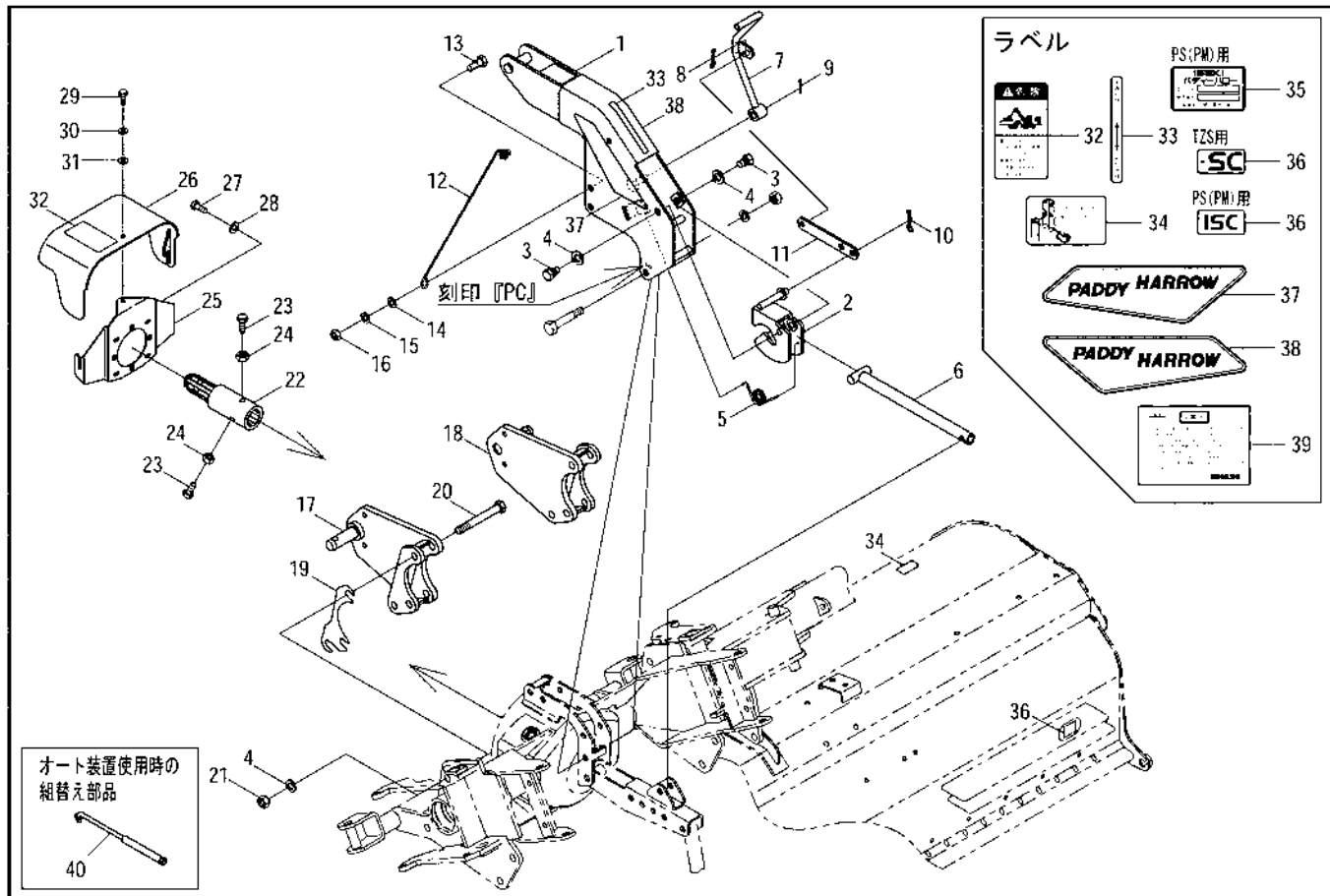
TZS241・261・281・311・341-SC  
PS(PM)-8ISC



見出番号	部品コード	部 品 名	規 格	1 台 分 個 数					実施機番	備 考
				241	261	281	311	341		
1	8050638	マスト PC		1	1	1	1	1	~43353632	80506652400
2	8050701	ストッパ		1	1	1	1	1	~43353632	80506652012
3	4800120	ストッパシテンボルト		2	2	2	2	2		48022044600
4	9210014	Sワッシャ	M14	8	8	8	8	8		
5	4800059	オートヒッチロックバネ R		1	1	1	1	1		48022043200
6	8050539	コントロールロッド		1	1	1	1	1		80506652101
7	8050702	ロックレバー S		1	1	1	1	1	~43353632	80506652311
8	9480060	Rピン (ヌケドメツキ)	φ10	1	1	1	1	1		
9	9300035	ワリピン	φ3×25	1	1	1	1	1		
10	9480062	Rピン (ヌケドメツキ)	φ12	1	1	1	1	1		
11	8050537	リンク		1	1	1	1	1	~43353632	80506651900
12	4840087	ワイヤホルダ 2		1	1	1	1	1		48430052001
13	9010207	ボルト	M12×25 P1.75	1	1	1	1	1		
14	9240112	ザガネ	M12	1	1	1	1	1		
15	9210012	Sワッシャ	M12	1	1	1	1	1		
16	9140514	ナット	M12 P1.75	1	1	1	1	1		
17	8050699	ヒッチブラケットA1 COMPL		1	1	1	1	1		80510050612
18	8050700	ヒッチブラケットA1 COMP.R		1	1	1	1	1		80510050712
19	8050093	ヒッチブラケットシム		2	2	2	2	2		80506250801
20	9011269	ボルト	M14×85 P2.0 8T	6	6	6	6	6		
21	9140016	ナット	M14 P2.0 6T	6	6	6	6	6		
22	8060127	EXシャフト COMP		1	1	1	1	1		80652050113
23	5890075	ストッパボルト		2	2	2	2	2		58941010601
24	9140010	ナット	M10 P1.5 6T	2	2	2	2	2		
25	8060173	カバーブラケット		1	1	1	1	1		80602430112
26	8060176	セーフティカバー (ラベル)		1	1	1	1	1		80602430400
27	9010154	ボルト	M10×16 P1.5	3	3	3	3	3		
28	9210010	Sワッシャ	M10	3	3	3	3	3		
29	9010104	ボルト	M8×16 P1.25	1	1	1	1	1		
30	9210008	Sワッシャ	M8	1	1	1	1	1		

51. 旧ヒッチ部(-SC)

TZS241・261・281・311・341-SC  
PS(PM)-8ISC

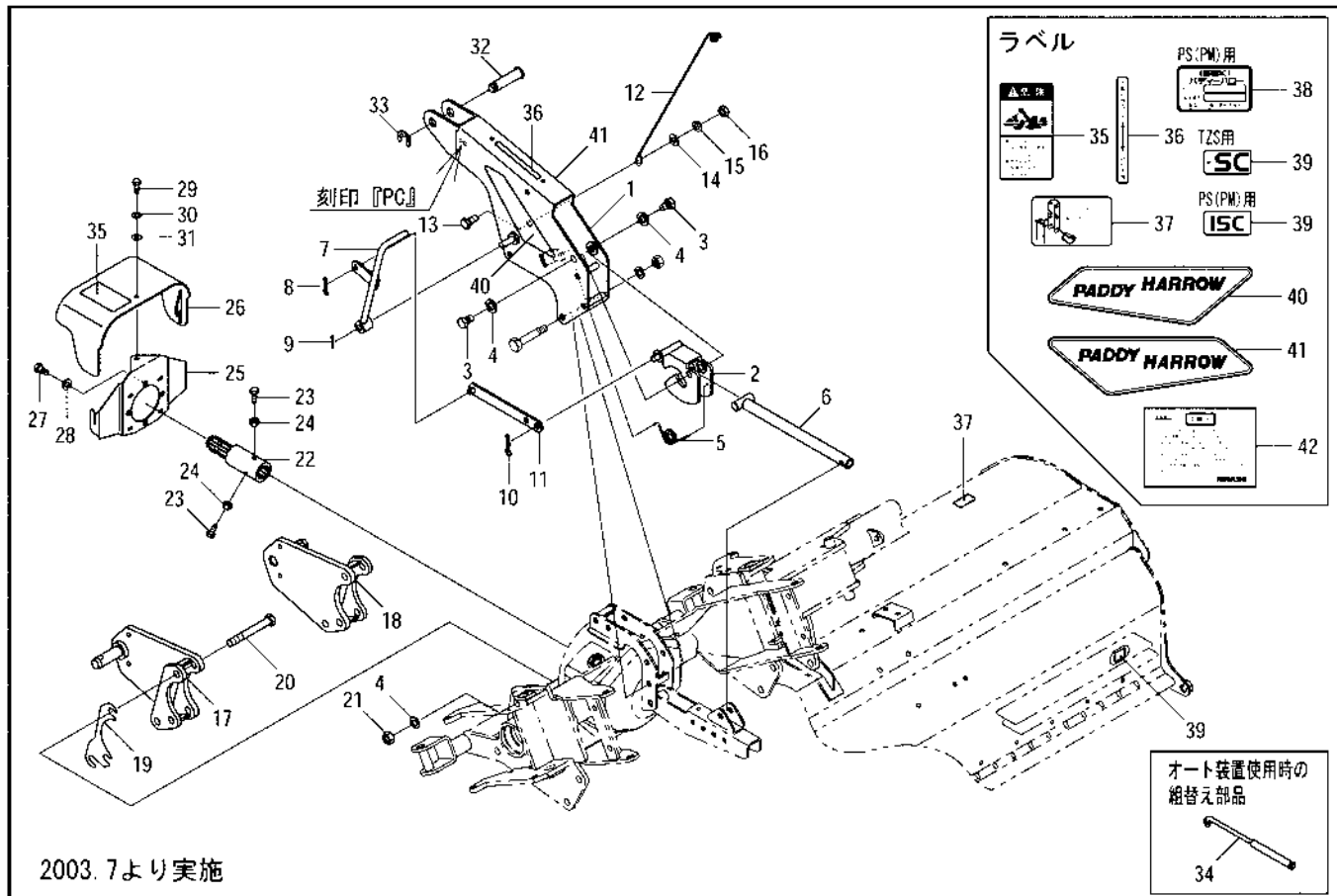


見出番号	部品コード	部 品 名	規 格	1 台 分 個 数					実施機番	備 考
				241	261	281	311	341		
31	9240108	ザガネ	M8	1	1	1	1	1		
32	9992126	キケン (ジョイント)		1	1	1	1	1		99905243000
33	9992512	ツチヨセロックカイジョ		1	1	1	1	1		99910353000
34	9992513	スタンドトリツケイチ (ウエ)		1	1	1	1	1		99910355000
35	9990717	キバンプレート	PS(PM)用	1	1	1	1	1		99900058000
36	9993139	ラベル-SC	TZS用	1	1	1	1	1		99903058000
36	9993024	ラベルISC	PS(PM)用	1	1	1	1	1		99903055000
37	9992670	PADDY HARROW UL		1	1	1	1	1		99900314011
38	9992671	PADDY HARROW UR		1	1	1	1	1		99900315011
39	8050692	トショ A		1	1	1	1	1		80561150200
40	8070106	ロッド P		1	1	1	1	1		80799914700
1~40	8051882	ヒッチ ASSY		1	1	1	1	1	~43353632	80561109300



52. ヒッチ部(-SC)

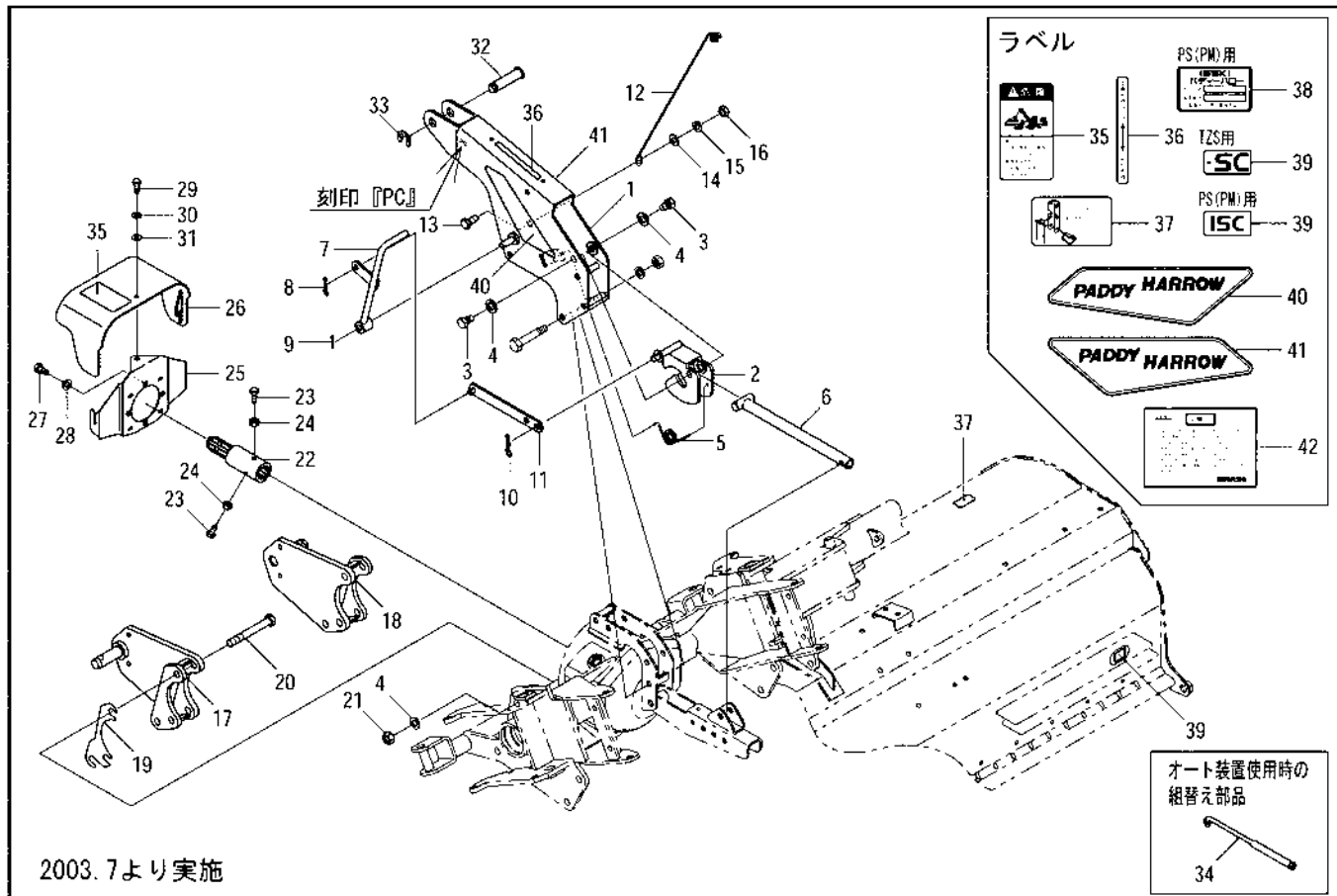
TZS241・261・281・311・341-SC  
PS(PM)-8ISC



見出番号	部品コード	部 品 名	規 格	1 台 分 個 数					実施機番	備 考
				241	261	281	311	341		
1	8050919	マスト PC		1	1	1	1	1	44351001~	80506652411
2	4801253	ストップ E		1	1	1	1	1	44351001~	48020974500
3	4800120	ストップシテンボルト		2	2	2	2	2		48022044600
4	9210014	Sワッシャ	M14	8	8	8	8	8		
5	4800059	オートヒッチロックバネ R		1	1	1	1	1		48022043200
6	8050539	コントロールロッド		1	1	1	1	1		80506652101
7	8050928	ロックレバー S		1	1	1	1	1	44351001~	80506652322
8	9480060	Rピン (ヌケドメツキ)	φ10	1	1	1	1	1		
9	9300035	ワリピン	φ3×25	1	1	1	1	1		
10	9480062	Rピン (ヌケドメツキ)	φ12	1	1	1	1	1		
11	8050927	リンク		1	1	1	1	1	44351001~	80506651911
12	4840087	ワイヤホルダ 2		1	1	1	1	1		48430052001
13	9010207	ボルト	M12×25 P1.75	1	1	1	1	1		
14	9240112	ザガネ	M12	1	1	1	1	1		
15	9210012	Sワッシャ	M12	1	1	1	1	1		
16	9140514	ナット	M12 P1.75	1	1	1	1	1		
17	8050699	ヒッチブラケットA1 COMPL		1	1	1	1	1		80510050612
18	8050700	ヒッチブラケットA1 COMPR		1	1	1	1	1		80510050712
19	8050093	ヒッチブラケットシム		2	2	2	2	2		80506250801
20	9011269	ボルト	M14×85 P2.0 8T	6	6	6	6	6		
21	9140016	ナット	M14 P2.0 6T	6	6	6	6	6		
22	8060127	EXシャフト COMP		1	1	1	1	1		80652050113
23	8050932	ストップボルト		2	2	2	2	2		80579052111
24	9140705	コガタナット	M10 P1.5	2	2	2	2	2		
25	8060173	カバーブラケット		1	1	1	1	1		80602430112
26	8060176	セーフティカバー (ラベル)		1	1	1	1	1		80602430400
27	9010154	ボルト	M10×16 P1.5	3	3	3	3	3		
28	9210010	Sワッシャ	M10	3	3	3	3	3		
29	9010104	ボルト	M8×16 P1.25	1	1	1	1	1		
30	9210008	Sワッシャ	M8	1	1	1	1	1		

52. ヒッチ部(-SC)

TZS241・261・281・311・341-SC  
PS(PM)-8|SC

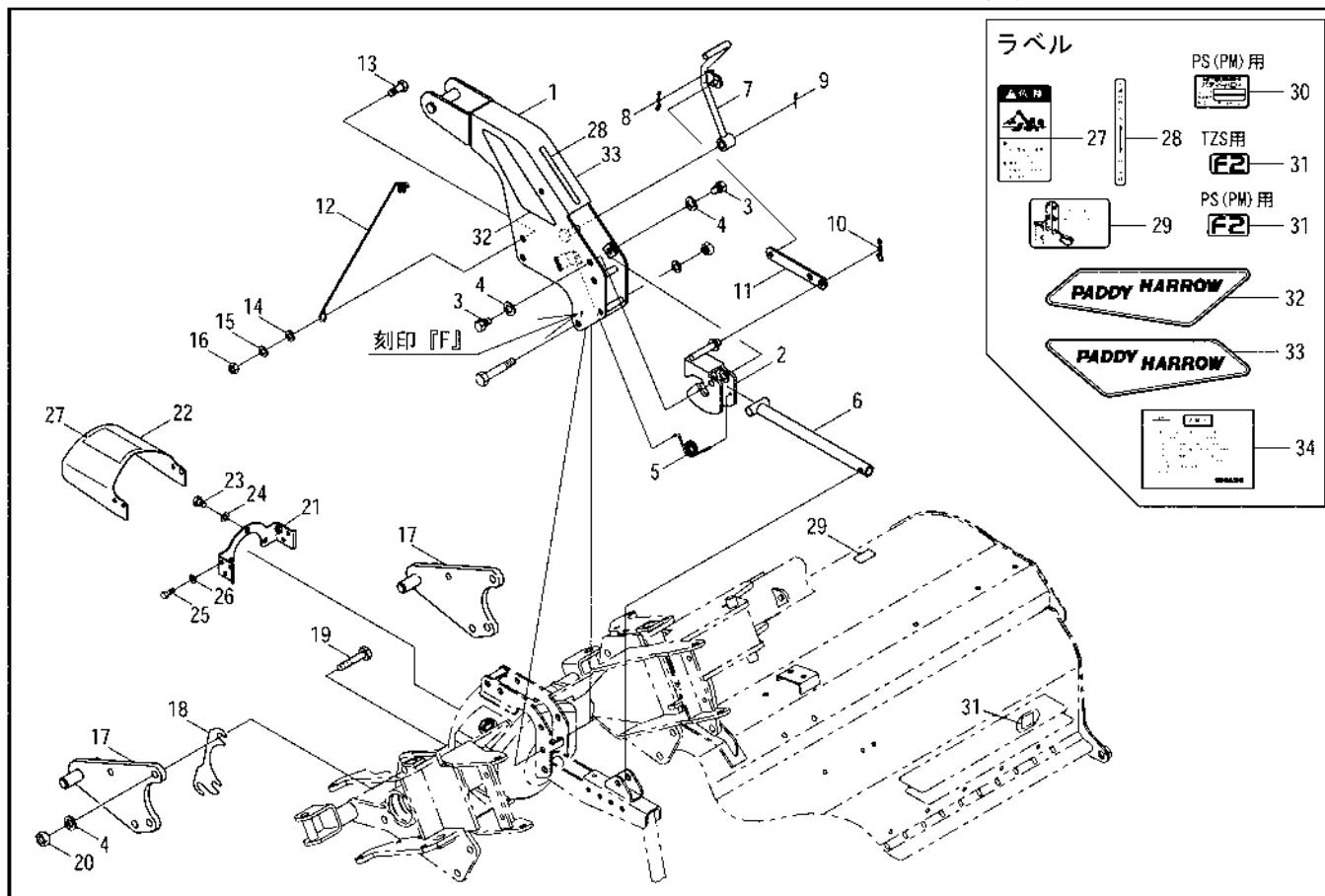


2003.7より実施

見出番号	部品コード	部 品 名	規 格	1 台 分 個 数					実施機番	備 考
				241	261	281	311	341		
31	9240108	ザガネ	M8	1	1	1	1	1		
32	8050200	ピン 19×78		1	1	1	1	1		80501050711
33	9373015	ストップリング	E15	1	1	1	1	1		
34	8070106	ロッド P		1	1	1	1	1	44351001~	80799914700
35	9992126	キケン (ジョイント)		1	1	1	1	1		99905243000
36	9992512	タッチセロックカイジョ		1	1	1	1	1		99910353000
37	9992513	スタンドトリツケイチ (ウエ)		1	1	1	1	1		99910355000
38	9990717	キバンプレート	PS(PM)用	1	1	1	1	1		99900058000
39	9993139	ラベル-SC	TZS用	1	1	1	1	1		99903058000
39	9993024	ラベルISC	PS(PM)用	1	1	1	1	1		99903055000
40	9992670	PADDY HARROW UL		1	1	1	1	1		99900314011
41	9992671	PADDY HARROW UR		1	1	1	1	1		99900315011
42	8050692	トショ A		1	1	1	1	1		80561150200
1~42	8052180	ヒッチ ASSY		1	1	1	1	1	44351001~	80561109311

53. 旧ヒッチ部(F2)

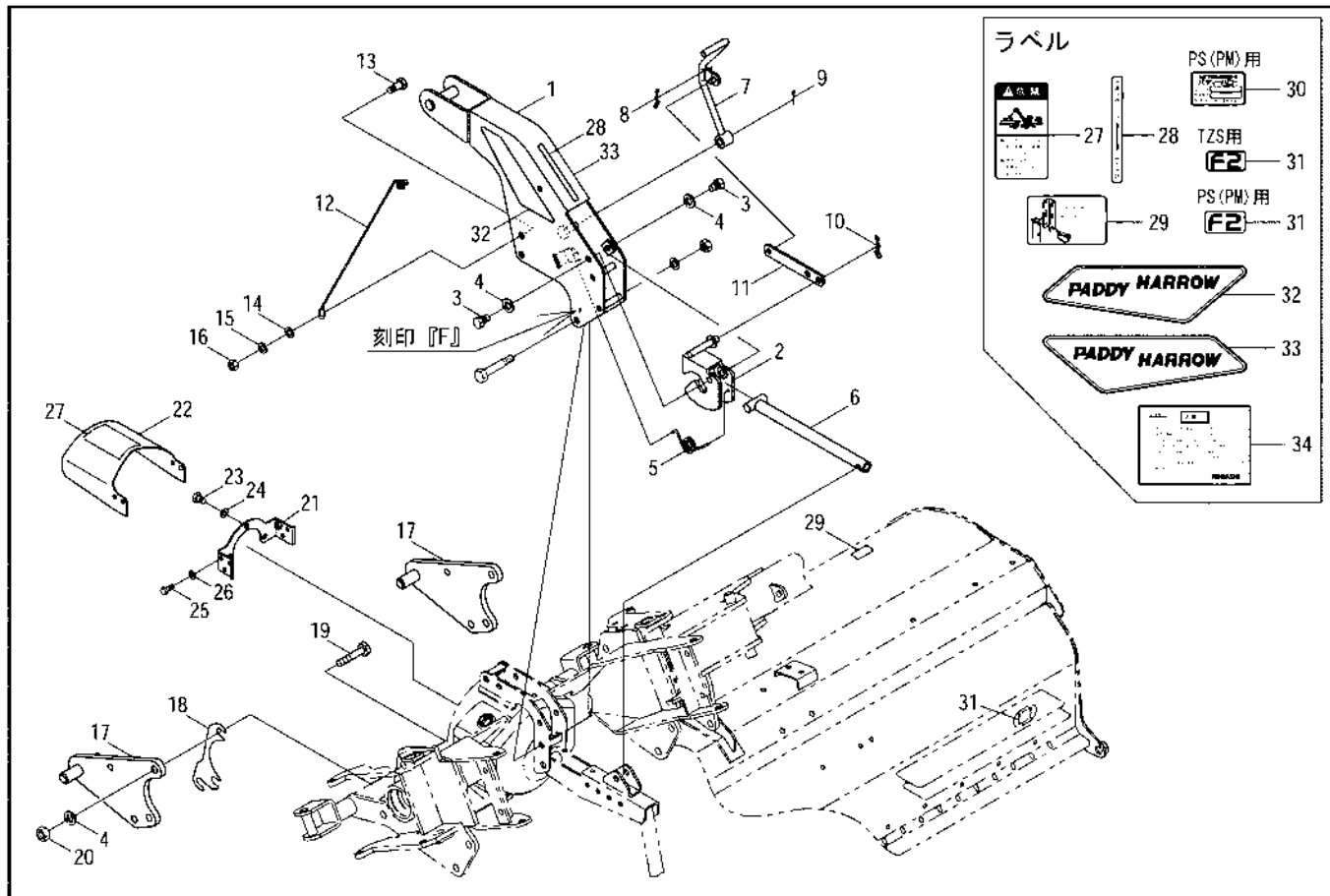
TZS240・260・280・310F2  
 TZS241・261・281・311・341F2  
 PS(PM)-8F2



見出番号	部品コード	部 品 名	規 格	1 台 分 個 数					実施機番	備 考
				241	261	281	311	341		
1	8050549	マスト F		1	1	1	1	1	~43353632	80506650811
2	8050701	ストッパ		1	1	1	1	1	~43353632	80506652012
3	4800120	ストッパシテンボルト		2	2	2	2	2		48022044600
4	9210014	Sワッシャ	M14	8	8	8	8	8		
5	4800059	オートヒッチロックバネ R		1	1	1	1	1		48022043200
6	8050539	コントロールロッド		1	1	1	1	1		80506652101
7	8050702	ロックレバー S		1	1	1	1	1	~43353632	80506652311
8	9480060	Rピン (ヌケドメツキ)	φ10	1	1	1	1	1		
9	9300035	ワリピン	φ3×25	1	1	1	1	1		
10	9480062	Rピン (ヌケドメツキ)	φ12	1	1	1	1	1		
11	8050537	リンク		1	1	1	1	1	~43353632	80506651900
12	4840087	ワイヤホルダ 2		1	1	1	1	1		48430052001
13	9010207	ボルト	M12×25 P1.75	1	1	1	1	1		
14	9240112	ザガネ	M12	1	1	1	1	1		
15	9210012	Sワッシャ	M12	1	1	1	1	1		
16	9140514	ナット	M12 P1.75	1	1	1	1	1		
17	8050119	ヒッチブラケット F2		2	2	2	2	2		80506252300
18	8050093	ヒッチブラケットシム		2	2	2	2	2		80506250801
19	9011810	ボルト	M14×40 P2.0 8T	6	6	6	6	6		
20	9140016	ナット	M14 P2.0 6T	6	6	6	6	6		
21	4800009	カバーブラケット		1	1	1	1	1		48022011001
22	4800686	セーフティカバー (ラベル)		1	1	1	1	1		48022011400
23	9010154	ボルト	M10×16 P1.5	3	3	3	3	3		
24	9210010	Sワッシャ	M10	3	3	3	3	3		
25	9010106	ボルト	M8×20 P1.25	2	2	2	2	2		
26	9240108	ザガネ	M8	2	2	2	2	2		
27	9992126	キケン (ジョイント)		1	1	1	1	1		99905243000
28	9992512	ツチヨセロックカイジョ		1	1	1	1	1		99910353000
29	9992513	スタンドトリツケイチ (ウエ)		1	1	1	1	1		99910355000
30	9991156	キバンプレート	PS(PM)用	1	1	1	1	1		99900139000

53. 旧ヒッチ部(F2)

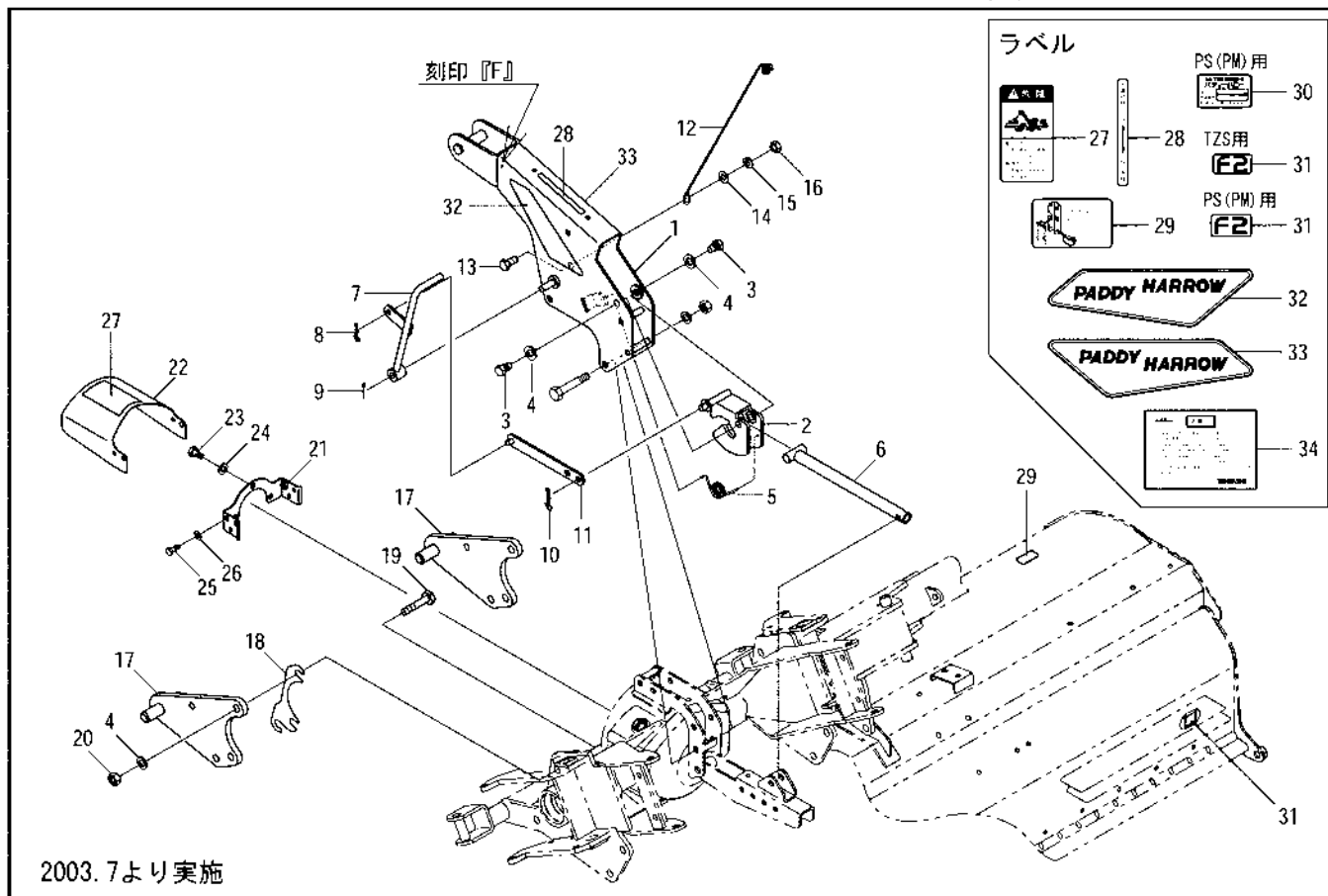
TZS240・260・280・310F2  
 TZS241・261・281・311・341F2  
 PS(PM)-8F2



見出 番号	部品コード	部 品 名	規 格	1 台 分 個 数					実施機番	備 考
				241	261	281	311	341		
31	9992913	F2	TZS用	1	1	1	1	1		99902245000
31	9992563	F2	PS(PM)用	1	1	1	1	1		99902232000
32	9992670	PADDY HARROW UL		1	1	1	1	1		99900314011
33	9992671	PADDY HARROW UR		1	1	1	1	1		99900315011
34	8050692	トシヨ A		1	1	1	1	1		80561150200
1~34	8051759	ヒッチ ASSY		1	1	1	1	1	~43353632	80561102100

54. ヒッチ部(F2)

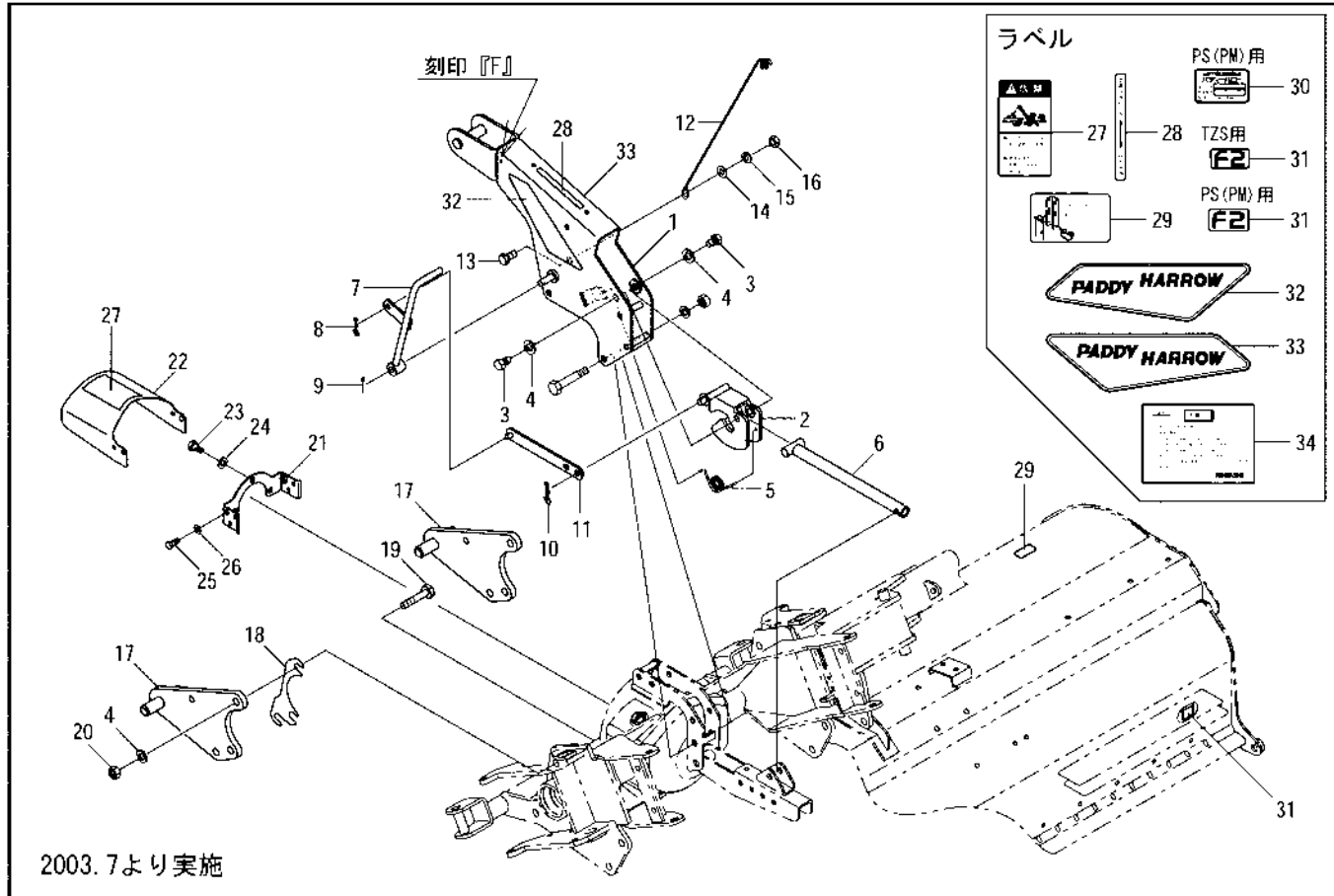
TZS240・260・280・310F2  
 TZS241・261・281・311・341F2  
 PS(PM)-8F2



2003. 7より実施

見出番号	部品コード	部 品 名	規 格	1 台 分 個 数					実施機番	備 考
				241	261	281	311	341		
1	8050915	マスト F		1	1	1	1	1	44351001~	80506650822
2	4801253	ストッパ E		1	1	1	1	1	44351001~	48020974500
3	4800120	ストッパシテンボルト		2	2	2	2	2		48022044600
4	9210014	Sワッシャ	M14	8	8	8	8	8		
5	4800059	オートヒッチロックバネ R		1	1	1	1	1		48022043200
6	8050539	コントロールロッド		1	1	1	1	1		80506652101
7	8050928	ロックレバー S		1	1	1	1	1	44351001~	80506652322
8	9480060	Rピン (ヌケドメツキ)	φ10	1	1	1	1	1		
9	9300035	ワリピン	φ3×25	1	1	1	1	1		
10	9480062	Rピン (ヌケドメツキ)	φ12	1	1	1	1	1		
11	8050927	リンク		1	1	1	1	1	44351001~	80506651911
12	4840087	ワイヤホルダ 2		1	1	1	1	1		48430052001
13	9010207	ボルト	M12×25 P1.75	1	1	1	1	1		
14	9240112	ザガネ	M12	1	1	1	1	1		
15	9210012	Sワッシャ	M12	1	1	1	1	1		
16	9140514	ナット	M12 P1.75	1	1	1	1	1		
17	8050119	ヒッチブラケット F2		2	2	2	2	2		80506252300
18	8050093	ヒッチブラケットシム		2	2	2	2	2		80506250801
19	9011810	ボルト	M14×40 P2.0 8T	6	6	6	6	6		
20	9140016	ナット	M14 P2.0 6T	6	6	6	6	6		
21	4800009	カバーブラケット		1	1	1	1	1		48022011001
22	4800686	セーフティカバー (ラベル)		1	1	1	1	1		48022011400
23	9010154	ボルト	M10×16 P1.5	3	3	3	3	3		
24	9210010	Sワッシャ	M10	3	3	3	3	3		
25	9010106	ボルト	M8×20 P1.25	2	2	2	2	2		
26	9240108	ザガネ	M8	2	2	2	2	2		
27	9992126	キケン (ジョイント)		1	1	1	1	1		99905243000
28	9992512	ツチヨセロックカイジョ		1	1	1	1	1		99910353000
29	9992513	スタンドトリツケイチ (ウエ)		1	1	1	1	1		99910355000
30	9991156	キバンプレート	PS(PM)用	1	1	1	1	1		99900139000

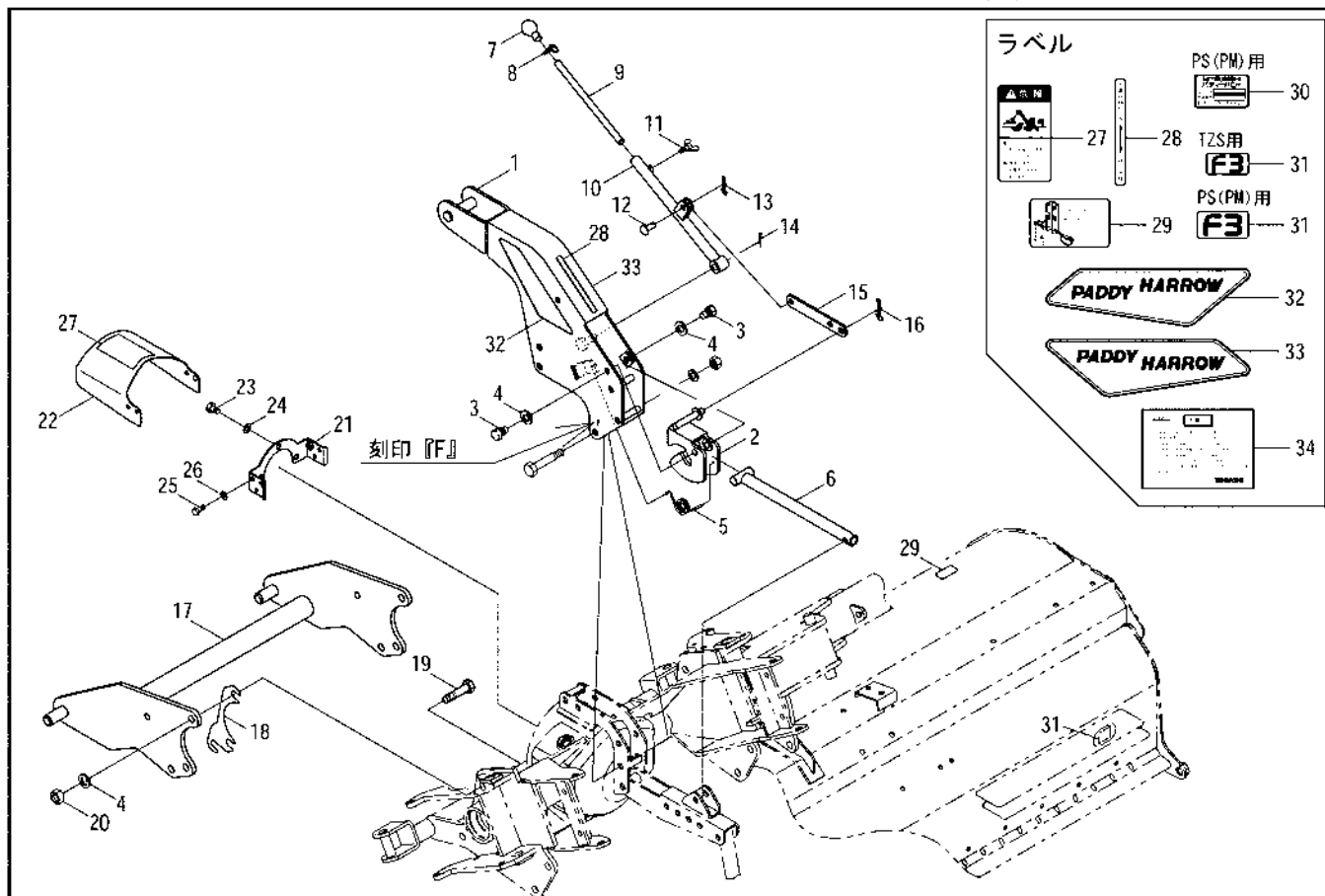
54. ヒッチ部(F2)



見出番号	部品コード	部 品 名	規 格	1 台 分 個 数					実施機番	備 考
				241	261	281	311	341		
31	9992913	F2	TZS用	1	1	1	1	1		99902245000
31	9992563	F2	PS(PM)用	1	1	1	1	1		99902232000
32	9992670	PADDY HARROW UL		1	1	1	1	1		99900314011
33	9992671	PADDY HARROW UR		1	1	1	1	1		99900315011
34	8050692	トショ A		1	1	1	1	1		80561150200
1~34	8052175	ヒッチ ASSY		1	1	1	1	1	44351001~	80561102111

55. 旧ヒッチ部(F3)

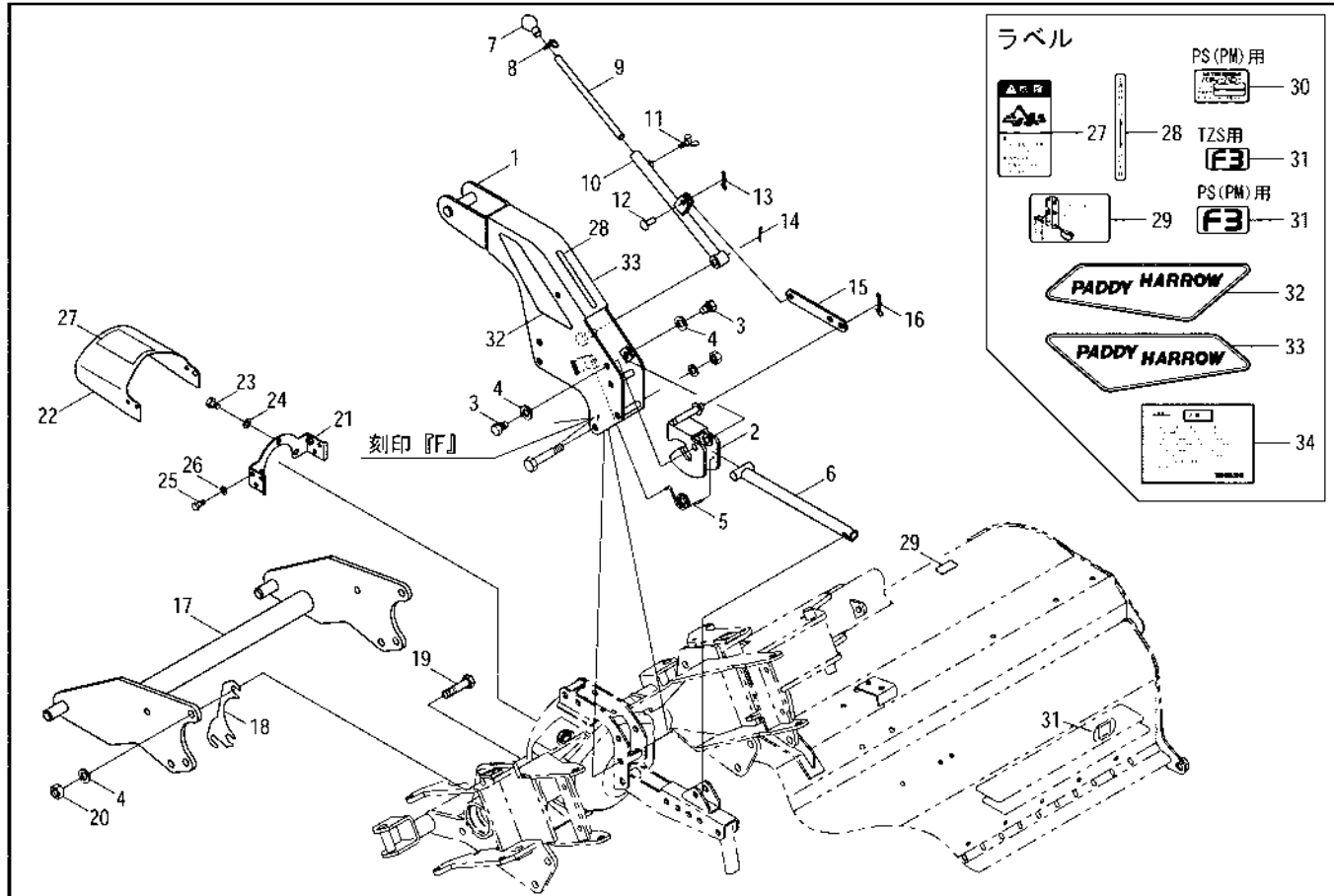
TZS240・260・280・310F3  
 TZS241・261・281・311・341F3  
 PS(PM)-8F3



見出番号	部品コード	部 品 名	規 格	1 台 分 個 数					実施機番	備 考
				241	261	281	311	341		
1	8050549	マスト F		1	1	1	1	1	~43353632	80506650811
2	8050701	ストッパ		1	1	1	1	1	~43353632	80506652012
3	4800120	ストッパシテンボルト		2	2	2	2	2		48022044600
4	9210014	Sワッシャ	M14	8	8	8	8	8		
5	4800059	オートヒッチロックバネ R		1	1	1	1	1		48022043200
6	8050539	コントロールロッド		1	1	1	1	1		80506652101
7	9540041	グリップ (クロ)	φ12	1	1	1	1	1		
8	4800805	ワイヤホルダ ASSY		1	1	1	1	1		48020945901
9	4800455	EXストッパ F		1	1	1	1	1		48029240400
10	8050540	ロックレバー		1	1	1	1	1	~43353632	80506652202
11	9120103	チョウボルト	M8×15 P1.25	1	1	1	1	1		
12	2600019	サイドブレーキシテンピン		1	1	1	1	1		26006023010
13	9480060	Rピン (ヌケドメツキ)	φ10	1	1	1	1	1		
14	9300035	ワリピン	φ3×25	1	1	1	1	1		
15	8050537	リンク		1	1	1	1	1	~43353632	80506651900
16	9480062	Rピン (ヌケドメツキ)	φ12	1	1	1	1	1		
17	8050741	ヒッチブラケット F3		1	1	1	1	1		80506252511
18	8050093	ヒッチブラケットシム		2	2	2	2	2		80506250801
19	9011259	ボルト	M14×35 P2.0 8T	6	6	6	6	6		
20	9140016	ナット	M14 P2.0 6T	6	6	6	6	6		
21	4800009	カバーブラケット		1	1	1	1	1		48022011001
22	4800686	セーフティカバー (ラベル)		1	1	1	1	1		48022011400
23	9010154	ボルト	M10×16 P1.5	3	3	3	3	3		
24	9210010	Sワッシャ	M10	3	3	3	3	3		
25	9010106	ボルト	M8×20 P1.25	2	2	2	2	2		
26	9240108	ザガネ	M8	2	2	2	2	2		
27	9992126	キケン (ジョイント)		1	1	1	1	1		99905243000
28	9992512	ツチヨセロックカイジョ		1	1	1	1	1		99910353000
29	9992513	スタンドトリツケイチ (ウエ)		1	1	1	1	1		99910355000
30	9991156	キバンプレート	PS(PM)用	1	1	1	1	1		99900139000

55. 旧ヒッチ部(F3)

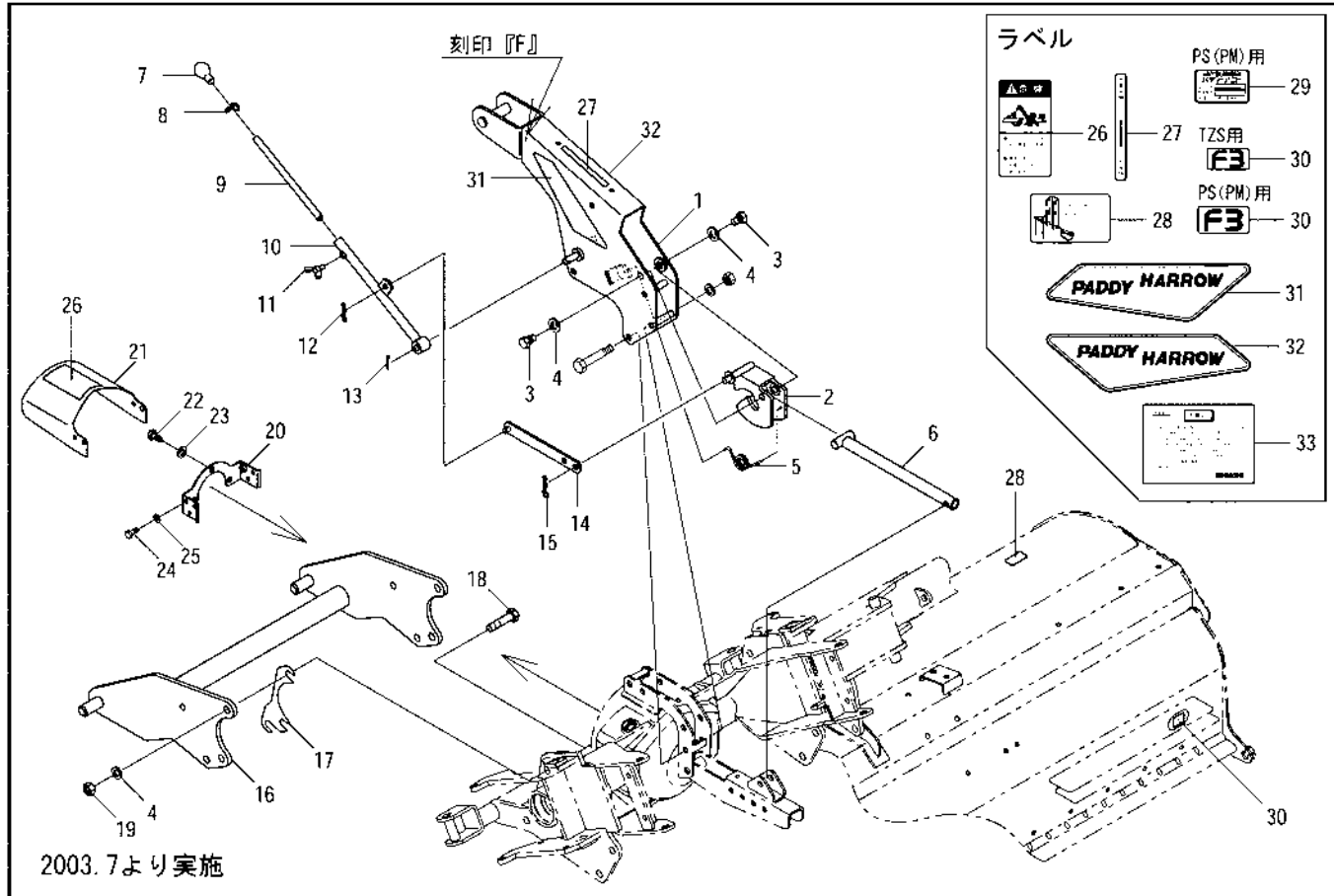
TZS240・260・280・310F3  
 TZS241・261・281・311・341F3  
 PS(PM)-8F3



見出 番号	部品コード	部 品 名	規 格	1 台 分 個 数					実施機番	備 考
				241	261	281	311	341		
31	9992914	F3	TZS用	1	1	1	1	1		99902246000
31	9992564	F3	PS(PM)用	1	1	1	1	1		99902233000
32	9992670	PADDY HARROW UL		1	1	1	1	1		99900314011
33	9992671	PADDY HARROW UR		1	1	1	1	1		99900315011
34	8050692	トシヨ A		1	1	1	1	1		80561150200
1~34	8051869	ヒッチ ASSY		1	1	1	1	1	~43353632	80561102211



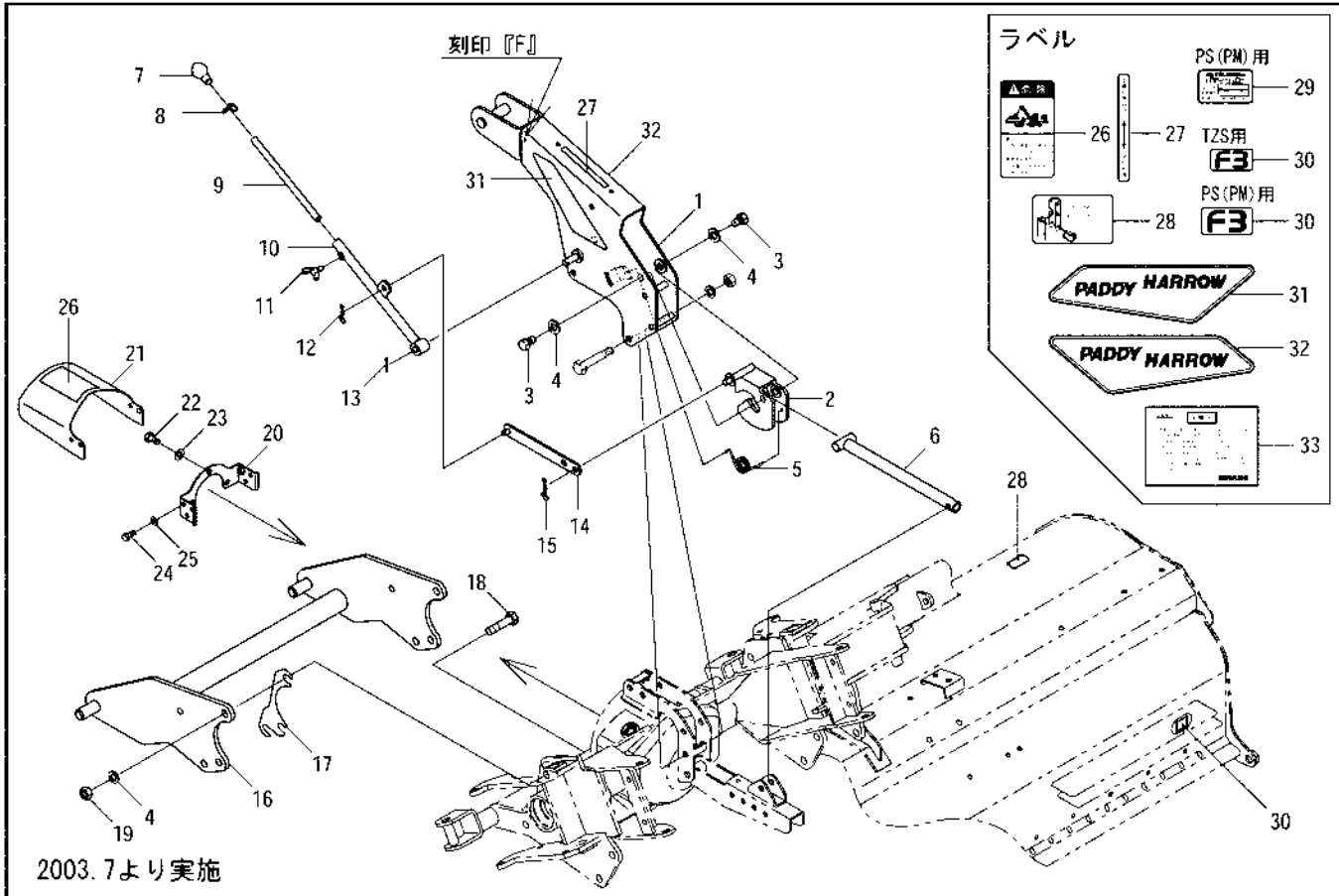
56. ヒッチ部(F3)



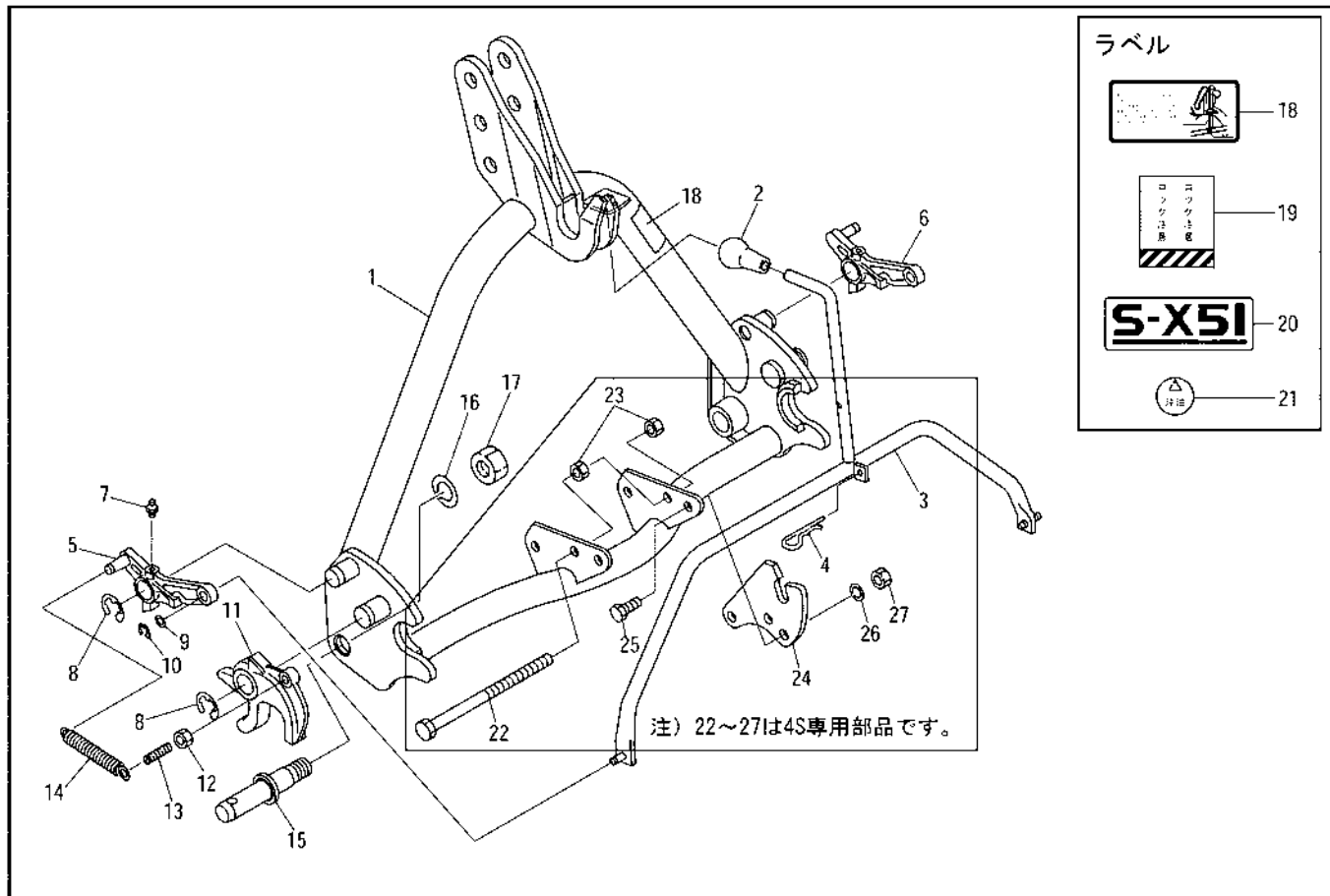
見出番号	部品コード	部 品 名	規 格	1 台 分 個 数					実施機番	備 考
				241	261	281	311	341		
1	8050915	マスト F		1	1	1	1	1	44351001~	80506650822
2	4801253	ストップバ E		1	1	1	1	1	44351001~	48020974500
3	4800120	ストップシテンボルト		2	2	2	2	2		48022044600
4	9210014	Sワッシャ	M14	8	8	8	8	8		
5	4800059	オートヒッチロックバネ R		1	1	1	1	1		48022043200
6	8050539	コントロールロッド		1	1	1	1	1		80506652101
7	9540041	グリップ (クロ)	φ12	1	1	1	1	1		
8	4800805	ワイヤホルダ ASSY		1	1	1	1	1		48020945901
9	4800455	EXストップバ F		1	1	1	1	1		48029240400
10	8050921	ロックレバー		1	1	1	1	1	44351001~	80506652213
11	9120103	チョウボルト	M8×15 P1.25	1	1	1	1	1		
12	9480060	Rピン (ヌケドメツキ)	φ10	1	1	1	1	1		
13	9300035	ワリピン	φ3×25	1	1	1	1	1		
14	8050927	リンク		1	1	1	1	1	44351001~	80506651911
15	9480062	Rピン (ヌケドメツキ)	φ12	1	1	1	1	1		
16	8050741	ヒッチブラケット F3		1	1	1	1	1		80506252511
17	8050093	ヒッチブラケットシム		2	2	2	2	2		80506250801
18	9011259	ボルト	M14×35 P2.0 8T	6	6	6	6	6		
19	9140016	ナット	M14 P2.0 6T	6	6	6	6	6		
20	4800009	カバーブラケット		1	1	1	1	1		48022011001
21	4800686	セーフティカバー (ラベル)		1	1	1	1	1		48022011400
22	9010154	ボルト	M10×16 P1.5	3	3	3	3	3		
23	9210010	Sワッシャ	M10	3	3	3	3	3		
24	9010106	ボルト	M8×20 P1.25	2	2	2	2	2		
25	9240108	ザガネ	M8	2	2	2	2	2		
26	9992126	キケン (ジョイント)		1	1	1	1	1		99905243000
27	9992512	ツチヨセロックカイジョ		1	1	1	1	1		99910353000
28	9992513	スタンドリツケイチ (ウエ)		1	1	1	1	1		99910355000
29	9991156	キバンプレート	PS(PM)用	1	1	1	1	1		99900139000
30	9992914	F3	TZS用	1	1	1	1	1		99902246000

TZS240・260・280・310F3  
 TZS241・261・281・311・341F3  
 PS(PM)-8F3

56. ヒッチ部(F3)

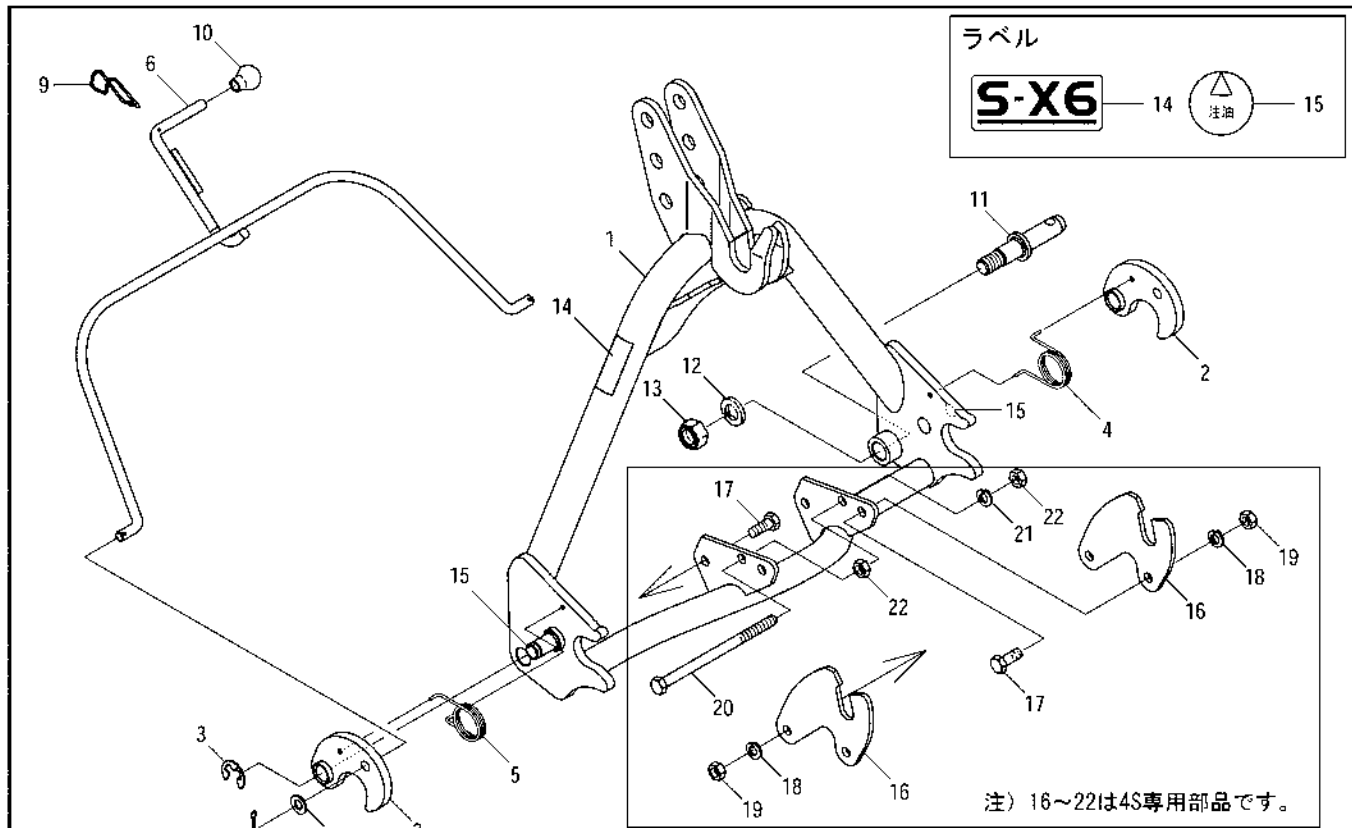


見出番号	部品コード	部 品 名	規 格	1 台 分 個 数					実施機番	備 考
				241	261	281	311	341		
30	9992564	F3	PS(PM)用	1	1	1	1	1		99902233000
31	9992670	PADDY HARROW UL		1	1	1	1	1		99900314011
32	9992671	PADDY HARROW UR		1	1	1	1	1		99900315011
33	8050692	トショ A		1	1	1	1	1		80561150200
1~33	8052176	ヒッチ ASSY		1	1	1	1	1	44351001~	80561102222



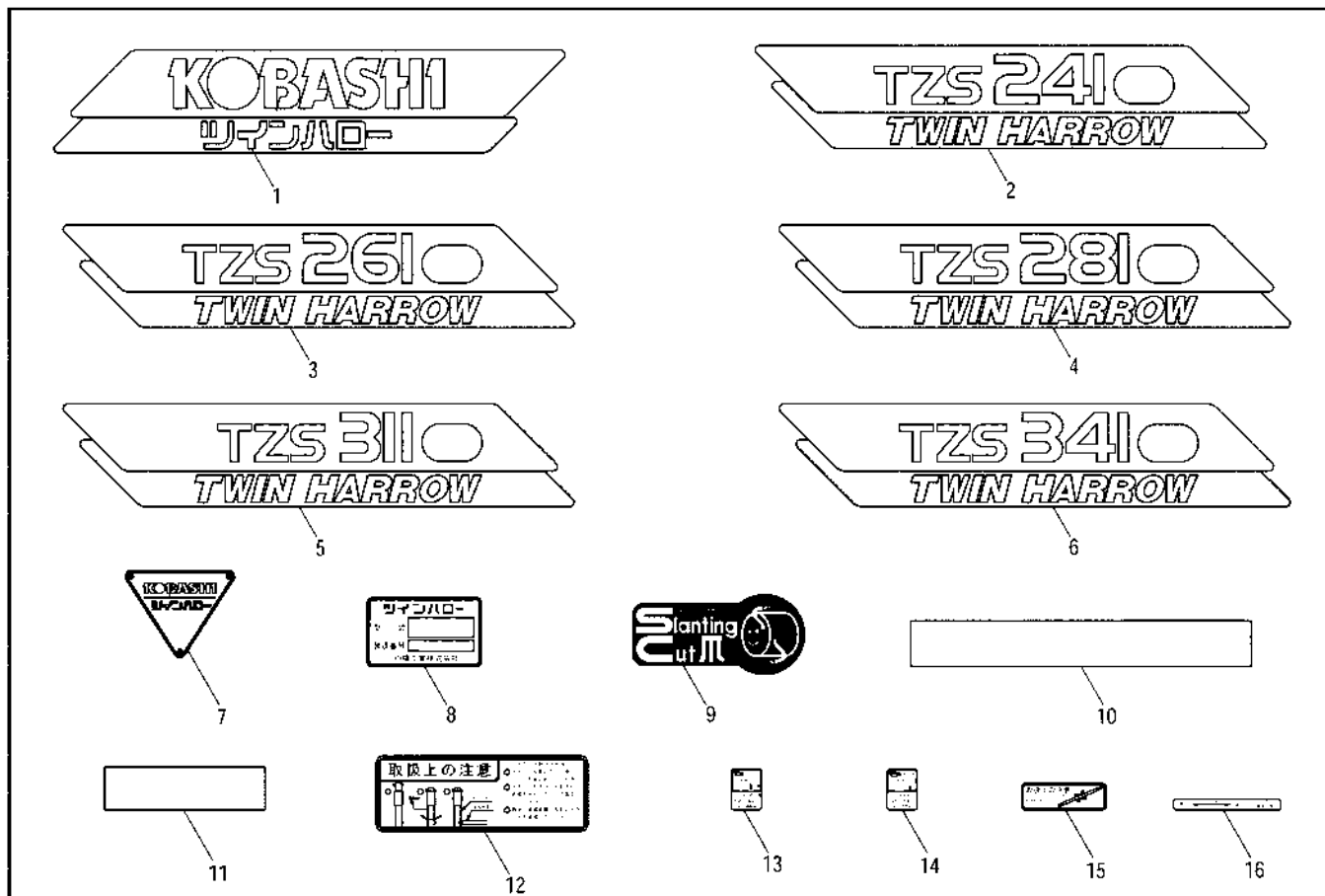
ラベル

見出番号	部品コード	部 品 名	規 格	1 台 分 個 数					実施機番	備 考
				241	261	281	311	341		
1	8061217	オートヒッチアーム S45 COMP (ラベル)		1	1	1	1	1		80652510411
2	9540041	グリップ (クロ)	φ12	1	1	1	1	1		
3	8060085	レバー		1	1	1	1	1		80652210402
4	9480012	Rピン	φ12	1	1	1	1	1		
5	8060194	ロックプレート L		1	1	1	1	1		80602410521
6	8060195	ロックプレート R		1	1	1	1	1		80602410621
7	9330003	グリスニップル	Aガタ M6 P1.0	2	2	2	2	2		
8	9373019	ストップリング	E19	4	4	4	4	4		
9	9240110	ザガネ	M10	4	4	4	4	4		
10	9373007	ストップリング	E7	2	2	2	2	2		
11	8060083	フック		2	2	2	2	2		80652210201
12	9140511	ナット	M10 P1.5	2	2	2	2	2		
13	8060086	フックピン		2	2	2	2	2		80652210501
14	8060093	スプリング		2	2	2	2	2		80652210600
15	8050012	ヒッチピン	131 (30)	2	2	2	2	2		80501050301
16	9210020	Sワッシャ	M20	2	2	2	2	2		
17	9290036	Uナット	M20 P2.5	2	2	2	2	2		
18	9992114	チュウユ (ダツラクボウシ)		1	1	1	1	1		99905221000
19	9991555	ロックチュウイ		1	1	1	1	1		99905146000
20	9993010	S-X51		1	1	1	1	1		99909929000
21	9991556	チュウユ		2	2	2	2	2		99910201000
1~21	8061213	オートヒッチアーム S35 ASSY		1	1	1	1	1		80651510011
22	9010240	ボルト	M12×200 P1.75	1	1	1	1	1		
23	9140514	ナット	M12 P1.75	2	2	2	2	2		
24	8060166	サポートプレート S45M	t6	2	2	2	2	2		80672510100
25	9011751	ボルト	M12×30 P1.5 8T	4	4	4	4	4		
26	9210012	Sワッシャ	M12	4	4	4	4	4		
27	9140014	ナット	M12 P1.5 6T	4	4	4	4	4		
1~27	8061210	オートヒッチアーム S45M ASSY		1	1	1	1	1		80672510011



2003. 7より実施

見出番号	部品コード	部 品 名	規 格	1 台 分 個 数					実施機番	備 考
				241	261	281	311	341		
1	8060218	オートヒッチアーム COMP		1	1	1	1	1		80672510601
2	8060212	フック		2	2	2	2	2		80692010201
3	9373015	ストップリング	E15	2	2	2	2	2		
4	8060213	スプリング L		1	1	1	1	1		80692010300
5	8060214	スプリング R		1	1	1	1	1		80692010400
6	8060215	レバー		1	1	1	1	1		80692010500
7	9240112	ザガネ	M12	2	2	2	2	2		
8	9300046	ワリピン	φ4×30	2	2	2	2	2		
9	8060216	フックバネ		1	1	1	1	1		80692010600
10	9540041	グリップ (クロ)	φ12	1	1	1	1	1		
11	8050012	ヒッチピン	131(30)	2	2	2	2	2		80501050301
12	9210020	Sワッシャ	M20	2	2	2	2	2		
13	9290036	Uナット	M20 P2.5	2	2	2	2	2		
14	9993394	S-X6		1	1	1	1	1		99914045000
15	9991556	チュウユ		2	2	2	2	2		99910201000
1~15	8061230	オートヒッチアーム S36 ASSY		1	1	1	1	1		80651510022
16	8060220	サポートプレート SV		2	2	2	2	2		80692010711
17	9011751	ボルト	M12×30 P1.5 8T	4	4	4	4	4		
18	9210012	Sワッシャ	M12	4	4	4	4	4		
19	9140014	ナット	M12 P1.5 6T	4	4	4	4	4		
20	9010239	ボルト	M12×190 P1.75	1	1	1	1	1		
21	9210012	Sワッシャ	M12	1	1	1	1	1		
22	9140514	ナット	M12 P1.75	2	2	2	2	2		
1~22	8061228	オートヒッチアーム S46 ASSY		1	1	1	1	1		80672510023



見出番号	部品コード	部 品 名	規 格	1 台 分 個 数					実施機番	備 考
				241	261	281	311	341		
1	9992901	KOBASHIツインハロー		1	1	1	1	1		99900384000
2	9993107	TZS241	TZS241	1						99909940000
3	9993108	TZS261	TZS261		1					99909941000
4	9993109	TZS281	TZS281			1				99909942000
5	9993110	TZS311	TZS311				1			99909943000
6	9993111	TZS341	TZS341					1		99909944000
7	9992905	ツインハロー (サンカク)		2	2	2	2	2		99900385000
8	9991698	キバンプレート		1	1	1	1	1		99900179000
9	9992064	スランティングカッツメ		1	1	1	1	1		99910274000
10	9990571	ハンシャテープ	30×225	2	2	2	2	2		47452044500
11	9990331	ハンシャテープ	30×112	1	1	1	1	1		99905076000
12	9993105	トリアツカイチュウイ (スタンドレンケツ)		1	1	1	1	1		99905282000
13	9993059	キュウユ (1L)		1	1	1	1	1		99910461000
14	9993112	キュウユ (0.3L)		2	2	2	2	2		99910475000
15	9993101	トリアツカイチュウイ (ガスシリンダ)		2	2	2	2	2		99905280000
16	9993161	レベラスプリングチョウセイ		1	1	1	1	1		99910483000

# KOBASHI

小橋工業株式会社

〒701-0292 岡山市南区中畦684

☎ (086) 298-3112

インターネットでも弊社の情報をご覧いただけます。

<http://www.kobashikogyo.com>

■北海道営業所	〒071-1248	北海道上川郡鷹栖町8線西2号6番	☎ (0166) 49-0070
■東北営業所	〒024-0004	岩手県北上市村崎野13地割35-1	☎ (0197) 71-1160
■関東営業所	〒321-3325	栃木県芳賀郡芳賀町芳賀台47-1	☎ (028) 687-1600
■新潟営業所	〒942-0041	新潟県上越市安江477-1	☎ (025) 546-7747
■岡山営業所	〒701-0165	岡山市北区大内田727	☎ (086) 250-1833
■九州営業所	〒861-2236	熊本県上益城郡益城町広崎1586-8 2F	☎ (096) 286-0202