

小橋工業(株)のホームページ(以下、弊社サイト)においては、カタログ・取扱説明書・パーツリスト等の電子データの閲覧、ダウンロードのサービス(以下、本サービス)をご提供しております。
本サービスをご利用の際には、以下の注意事項をご確認ください。

電子データの取扱いについて

電子データの内容について

- 本サービスにおいては、弊社製品のカタログ、取扱説明書、パーツリスト等、製品に関する全ての印刷物を網羅するものではありません。
- カタログ、取扱説明書、パーツリストの内容は、製品の仕様変更などにより、予告なく変更される場合があります。その為、弊社サイト内に掲載される電子データの内容は、販売店等で配布、掲示されるカタログ、製品購入時に同梱する取扱説明書、印刷物として存在しているパーツリストの内容とは異なる場合がございます。

表記内容は、発行当時の情報であり、弊社純正部品の名称、小売単価、各営業所の名称、所在地などの情報が現在と異なる場合があります。

また、製品安全上の取り扱い、環境対応につきましては、製品販売時の法令、規制に適合するものであり、製品販売後の法令、規制の変更内容を反映していない場合があります。予めご了承ください。

著作権について

本サービス内の電子データにつきましては、弊社(小橋工業株式会社)が著作権その他知的財産権を保有します。無断で他のウェブサイトや印刷媒体に転載することや複製、翻訳等はできません。但し、お手持ちの製品ご使用の為、1部に限り印刷することができます。

保証について

弊社の製品保証、安全性の保証は製品付属の書面に基づく保証に限られており、弊社サイト内の電子データに基づく保証は提供いたしません。

お問合せについて

ご使用の製品の取り扱い及び、使用上の安全等に関するお問合せは、ご購入店にご相談頂きますよう、お願いいたします。

免責事項

弊社サイトのご利用に起因するソフトウェア、ハードウェア上の事故その他の損害等につきましても、一切の責任を負いません。

弊社サイトのご利用に際して生じたお客さまと第三者との間のトラブルにつきましては、一切責任を負いません。弊社サイトのサービスは予告なく中止、または内容や条件を変更する場合がございます。

以上

小橋工業株式会社

アゼオプシオン総合版



お 願 い

- 1.部品ご注文の際には型式・コード・品名・数量・機械番号をご明記ください。
- 2.部品は必ずコバシ純正部品をご使用願います。
- 3.改良のため、部品形状及び内容の一部を予告なく変更することがあります。
(市販の類似品を使用されると早期破損の原因となります。)

ご 注 意

1.パーツリストのご使用について

(1) 互換性の記号

旧←
新← } 新旧部品兼用可

旧←
新← } * 新旧部品兼用不可

旧←
新← } 矢印の方向のみに部品兼用可

(2) 実施機番の表示

新旧兼用不可部品と追加・廃止部品の実施機番を記載してあります。
また、イラスト図中に新旧の部品と実施機番を記載してあります。

2.ジョイント・オートヒッチアーム・ヒッチ・オプションの記載について

ジョイント総合版・オートヒッチアーム総合版・ヒッチ総合版・オプション総合版にて、変更を記載してあります。最新の情報はこちらを参照ください。

なお、トラクタ装着の性格上、作業機機種・生産年式をわたる場合もあります。

ジョイント型式・オートヒッチアーム型式・ヒッチ型式・オプション型式を確認して、ご注文ください。
(作業機本体に属するジョイントは除く)

3.補用部品の塗装色について

現行量産機種 of 塗装色となっております。
在庫品につきましては生産時点の量産品塗装色となっております。

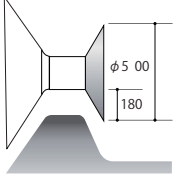
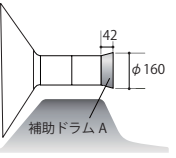
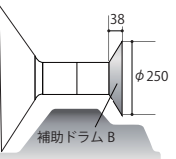
4.本部品表は改良のため予告なく変更することがあります。

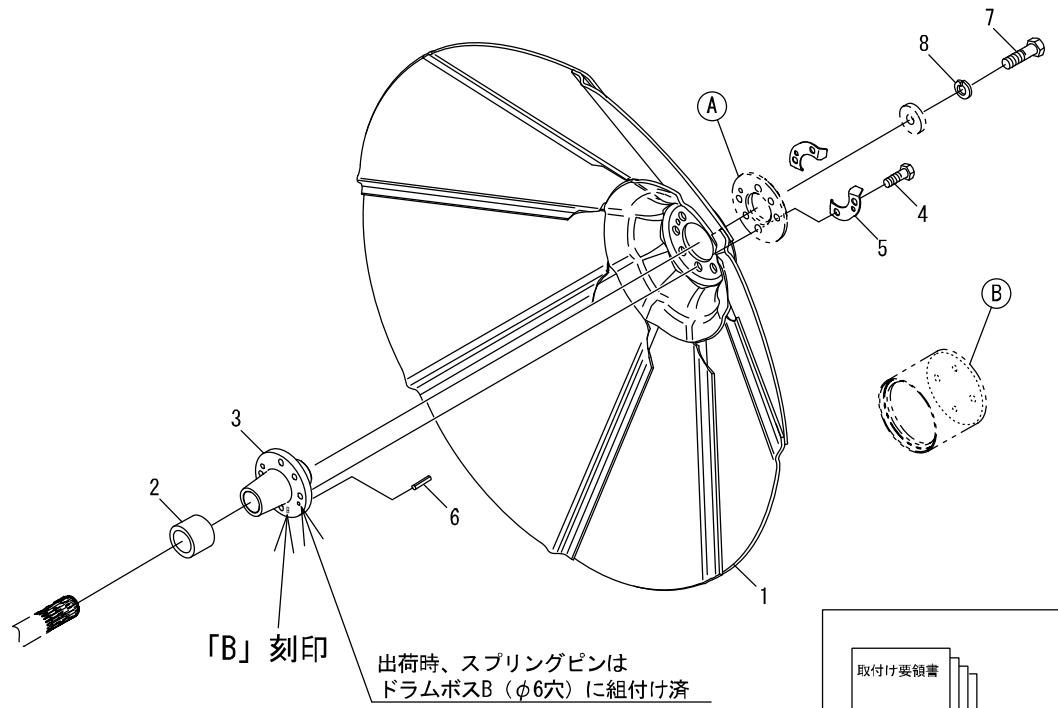
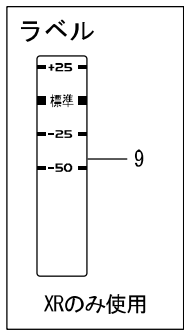
補修用部品の供給年限について

この製品の補修部品の供給年限(期間)は、製造打ち切り後9年といたします。

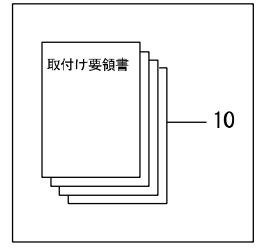
従いまして、その後のご注文につきましては、在庫限りの供給とさせていただきます。

あぜ塗り機用 アタッチメント(ドラムキット 他)

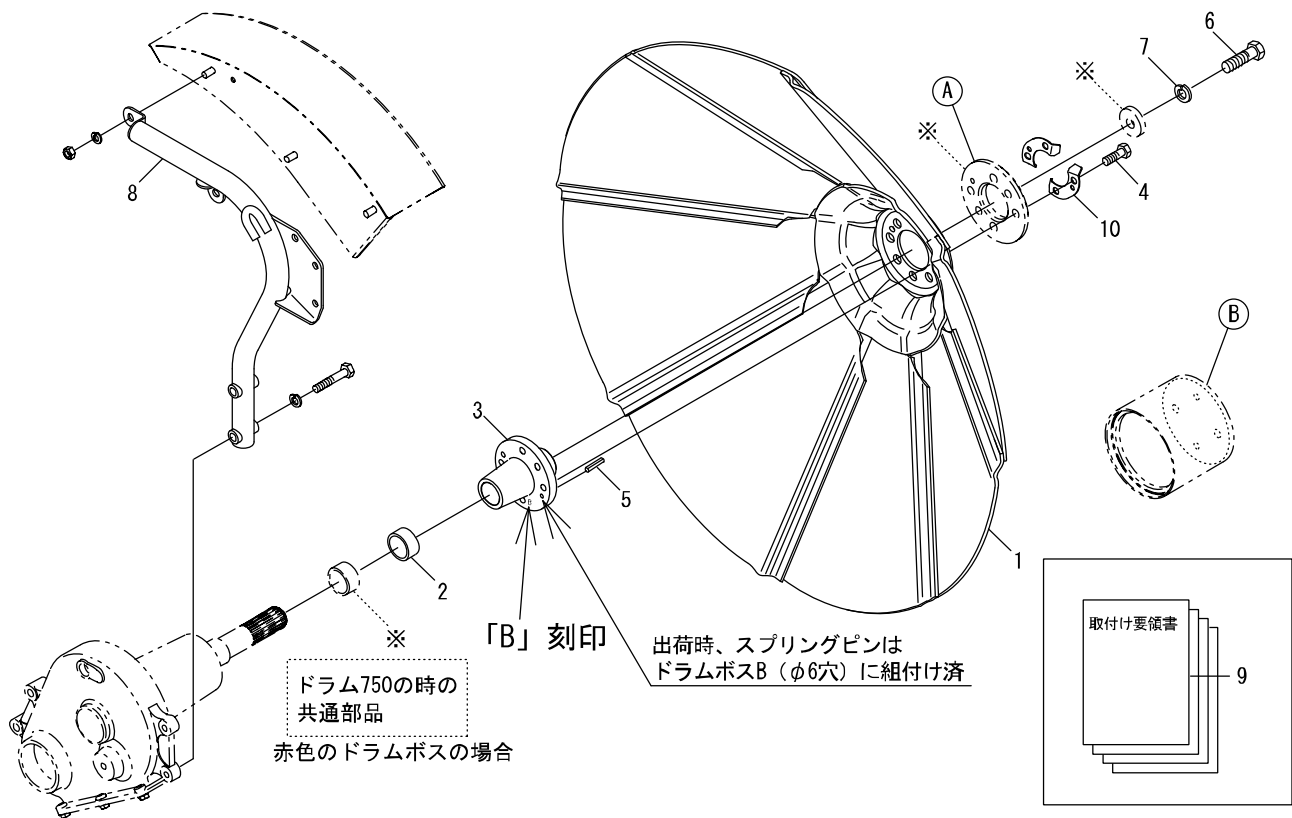
用途	品名	コードNo.	型式	適応作業機
中あぜ	中あぜキットA 	7662115	RKS-N01	AR-0M(一体ローラ)取付け不可 下記【注】以外
	【仕様】	中あぜ用ドラム 標準ローラの内側に取付けるタイプ ボルト止め 【注】AR750S/AR-1M/BR-0,1はローラの嵌め合いが逆のため取付け不可		
補助ドラム	補助ドラム キットA 	7662364	RKL-HDA	AR-0M(一体ローラ)取付け不可 以降の分割ローラに取付け可
	【仕様】	端部整形ドラム 標準ローラの先端に取付けるタイプ ボルト止め		
補助ドラム	補助ドラム キットB 	7662365	RKL-HDB	AR-0M(一体ローラ)取付け不可 以降の分割ローラに取付け可
	【仕様】	端部整形ドラム 標準ローラの先端に取付けるタイプ ボルト止め		
ドラムキット	ドラムキット 850C1	7663182	XRS-D01	赤ボス用
	【仕様】			
	ドラムキット 850E	7663010	RM-D02	RM
	【仕様】	RM用ドラムサポート付き		
ドラムキット	ドラムキット 850D	7663011	RKM1-D02	RKM1,2
	【仕様】	RKM1,2用ドラムサポート付き 【注】RKM0用ドラムサポート付きの物はハイバンです。		
ドラムキット	ドラムキット 870C	7560783	XRM-D01	XRS/XRM
	【仕様】			



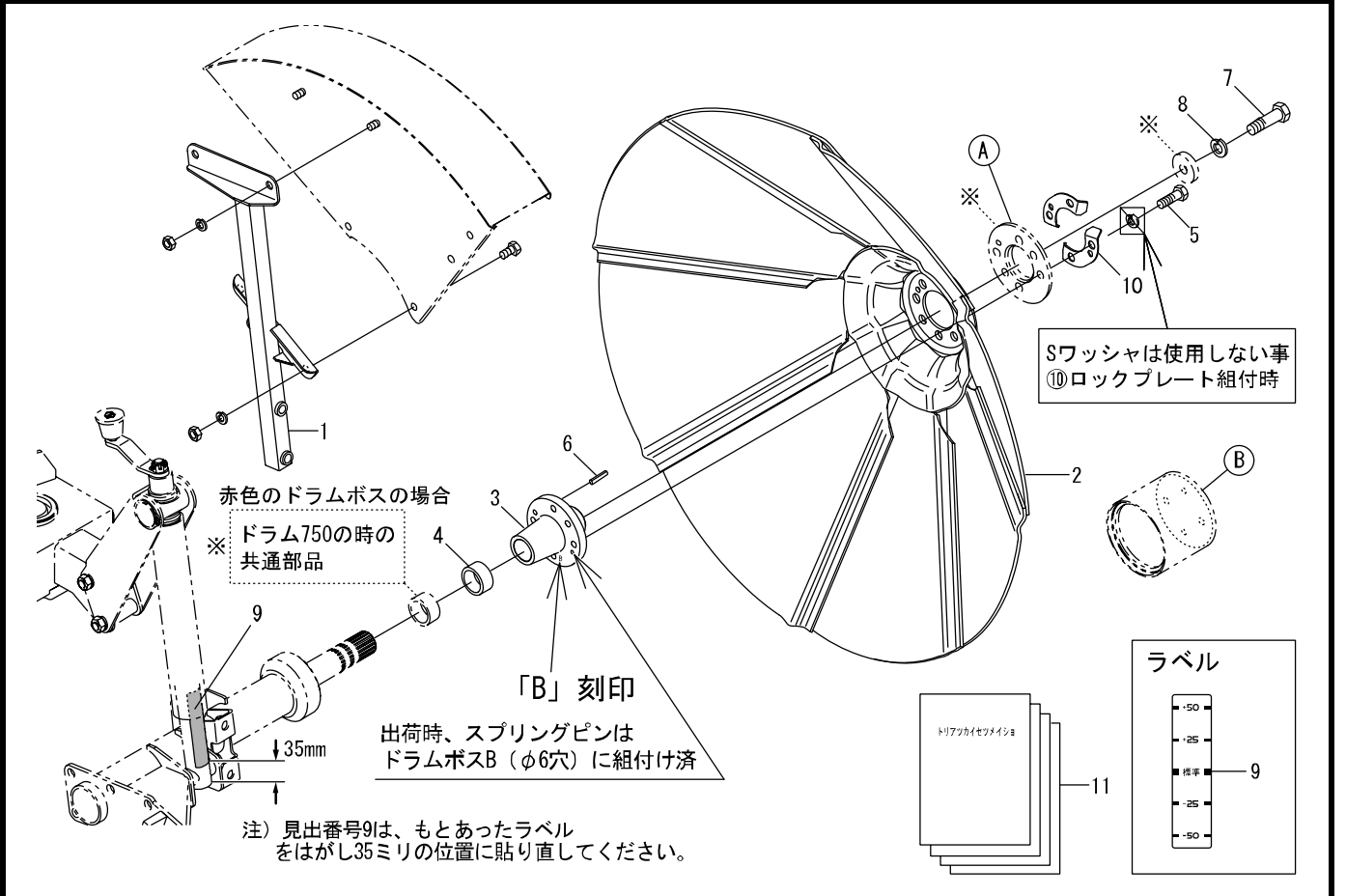
「B」刻印
 出荷時、スプリングピンは
 ドラムボスB (φ6穴) に組付け済



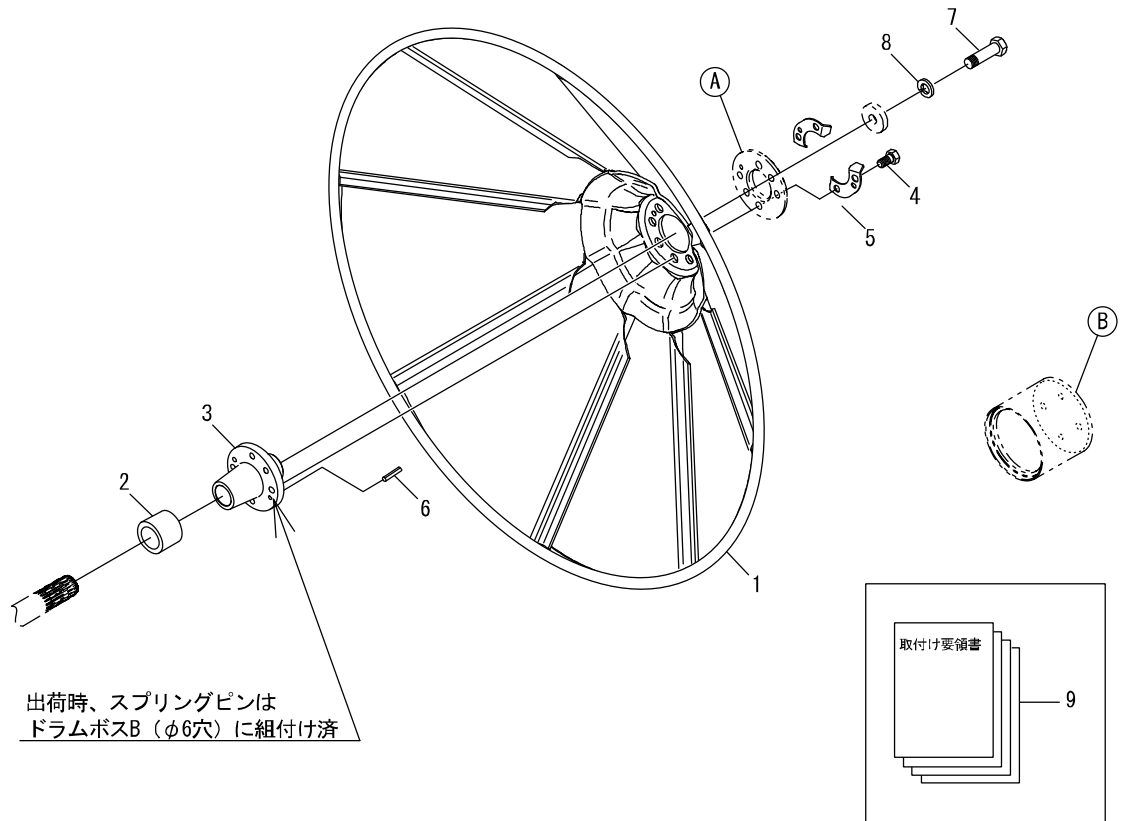
見出番号	部品コード	部品名	規格	1台分個数						実施機番	備考
1	7660934	ドラム850C.COMP		1							76611030303
2	7560417	カラー	φ 35.5X φ 50XL40	1							75610031100
3	7560284	ドラムボス B		1							75603130200
4	9012709	ホルト	M12X35 P1.5 11T	4							76600230114
5	7663018	ロックプレート		2							
6	9320625	スプリングピン	φ 6X25L	1							
7	9011965	ホルト	M16X55 P1.5 8T	1							99910632000
8	9210016	Sワッシャ	M16	1							
9	9994025	コウシンチョウセツ		1							
10	7663181	850ドラムトリツケヨウリョウシヨ		1							76633072033
1~10	7663182	ドラムキット 850C1	XRS-D01	1							76633070637
A	7560285	ドラムスぺーサ			1						75602132100
B	7560287	EXローラ			1						75602133200
		BR1M、BR1DM、BR2DM、XR-0(黒いドラムボス付の物)には、上記A、Bの部品が別途必要になります。									



見出番号	部品コード	部品名	規格	1台分個数						実施機番	備考
1	7660934	ドラム850C.COMP		1							76611030303
2	7660035	カラー	φ42.7Xφ35.5X20	1							76600030700
3	7560284	ドラムボスB		1							75603130200
4	9012709	ホルト	M12X35 P1.5 11T	4							
5	9320625	スプリングピン	φ6X25L	1							
6	9011965	ホルト	M16X55 P1.5 8T	1							
7	9210016	Sワッシャ	M16	1							
8	7662965	ドラムカバーサポート8COMP		1							76667049211
9	0144018	850ドラムトリツケヨウリョウシヨ		1							76666071211
10	7663018	ロックプレート		2							76600230114
1~10	7663010	ドラムキット850E	RM-D02	1							76666071115
A	7560285	ドラムスペーサ			1						75602132100
B	7560287	EXローラ			1						75602133200
		~2010年6月(~50期)生産の黒いドラムボス付の物には、上記A、Bの部品が別途必要になります。									

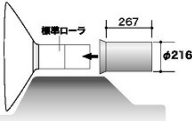
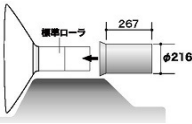
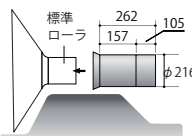
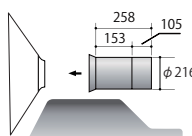
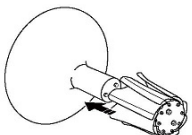
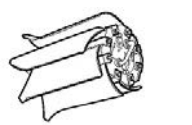


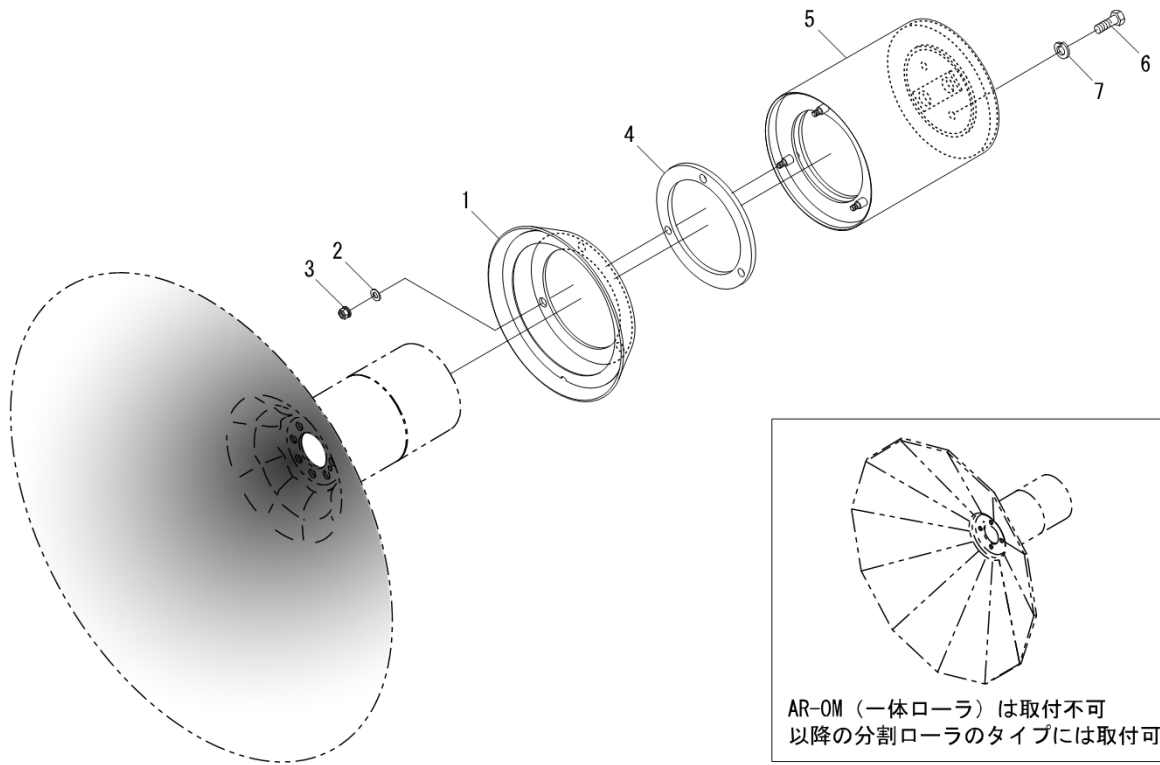
見出番号	部品コード	部品名	規格	1台分個数					実施機番	備考
1	7662482	ドラムカバーサポート COMP.8		1						76652140100
2	7660934	ドラム 850C,COMP		1						76611030303
3	7560284	ドラムボス B		1						75603130200
4	7660035	カラー	φ35.5Xφ42.7X20	1						76600030700
5	9012709	ホルト	M12X35 P1.5 11T	4						
6	9320625	スプリングピン	φ6XL25	1						
7	9011965	ホルト	M16X55 P1.5 8T	1						
8	9210016	Sワッシャ	M16	1						
9	9992182	コンシンチョウセツ		1						99910296000
10	7663018	ロックプレート		2						76600230113
11	0144019	トリツケウリヨウシヨ		1						
1~11	7663011	ドラムキット 850D	RKM1-D02	1						76648170124
A	7560285	ドラムスペーサ			1					75602132100
B	7560287	EXローラ			1					75602133200
~2010年6月(~50期)生産の黒いドラムボス付の物には、上記A、Bの部品が別途必要になります。										



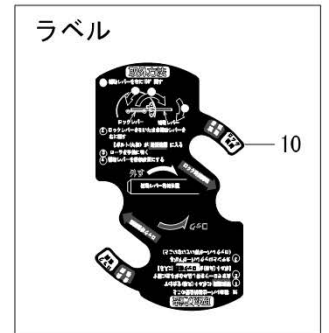
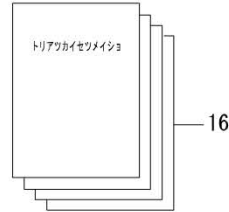
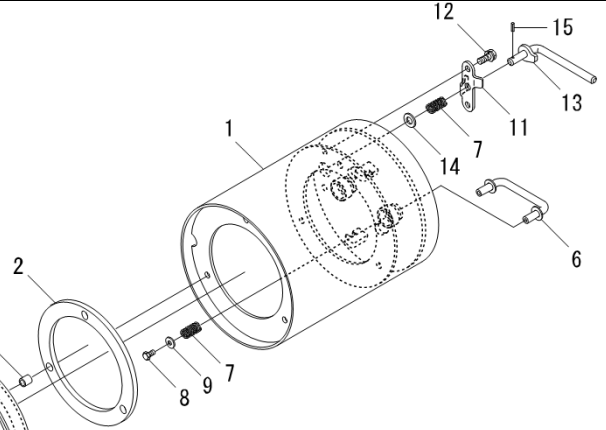
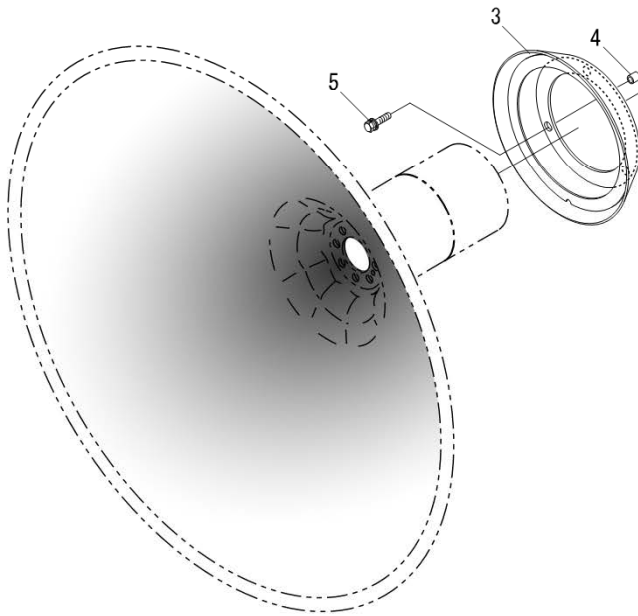
見出番号	部品コード	部品名	規格	1台分個数						実施機番	備考
1	7560654	ドラム870C.COMP		1							75610031012
2	7560417	カラー	φ 35.5X φ 50 L40	1							75610031100
3	7560284	ドラムボス B		1							75603130200
4	9012709	ホルト	M12X35 P1.5 11T	4							76600230114
5	7663018	ロックプレート		2							
6	9320625	スプリングピン	φ 6X25L	1							
7	9011965	ホルト	M16X55 P1.5 8T	1							75620071100
8	9210016	Sワッシャ	M16	1							
9	7560782	870ドラムトリツケヨウリョウ		1							
1~9	7560783	ドラムキット 870C	XRM-D01	1							75620071000
A	7560285	ドラムスぺーサ			1						75602132100
B	7560287	EXローラ			1						75602133200
		~2010年6月(~50期)生産の黒いドラムボス付の物には、 上記A、Bの部品が別途必要になります。									

あぜ塗り機用 アタッチメント(ローラキット 他)

用途	品名	コードNo.	型式	適応作業機
低あぜ対応	ローラキット BS 	7560503	XR1-RBS-01	AR-0M(一体ローラ)取付け不可 以降の分割ローラに取付け可
		【仕様】	大径ローラ 標準ローラの上から被せるタイプ ボルト止め 【注】旧型の12面ドラムタイプにはローラを強く押し付けないと取付にくい場合があります。	
	ローラキット BH 	7560627	XRV-RBH-02	XRS/XRM/FL (ワンタッチタイプ)
			大径ローラ 標準ローラの上から被せるタイプ ワンタッチ着脱	
	ローラキット BS2 	7560504	XR1-RBS2-01	
			大径ローラ 2分割 標準ローラの内側1個残して上から被せるタイプ 芯金ありタイプ	
	ローラキット CS2 	7560502	XR1-RCS2-01	スパーサ付き赤ボス用
		【仕様】	大径ローラ 2分割 標準ローラを全て外して取付けるタイプ 芯金なしタイプ	
	樹脂ローラ キット 	7560246	XR-RP01	AR-0M(一体ローラ)取付け不可 2006年以前の機種はドラム カバーに干渉する機種あり
		【仕様】	樹脂ローラ 標準ローラの上から被せるタイプ ボルト止め	
樹脂ローラ キットH 	7560420	XRV-RPH	XRS/XRM/XRV/FL (ワンタッチタイプ)	
	【仕様】	樹脂ローラ 標準ローラの上から被せるタイプ ワンタッチ着脱		

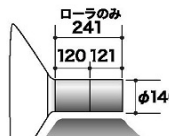


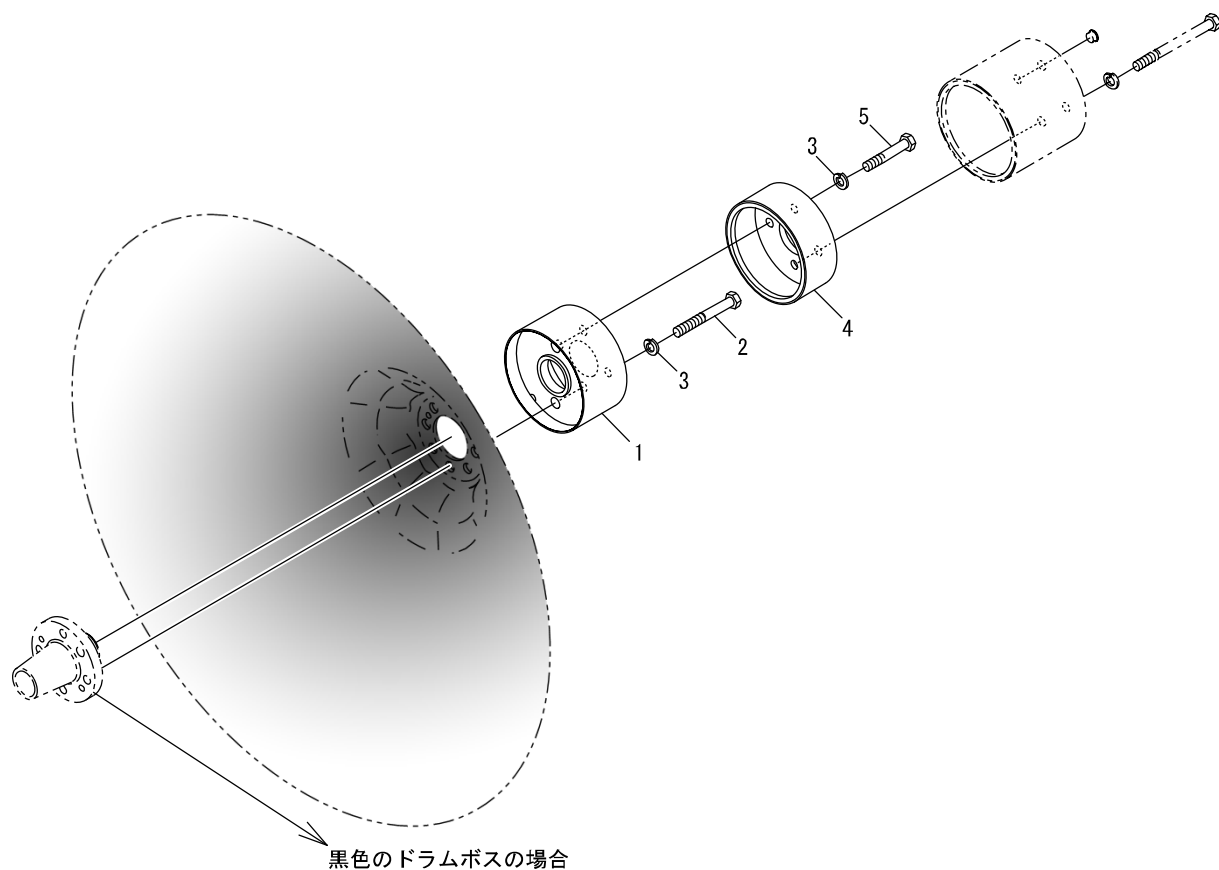
見出番号	部品コード	部品名	規格	1台分個数						実施機番	備考
1	7560498	コーナードラム A		1							75602134211
2	9240108	サガネ	M8	3							
3	9150358	コガタナット(SWツキ)	M8 P1.25	3							
4	7660864	スペーサゴム		1							76617071600 75602171211
5	7560500	EXローラ260B.COMP		1							
6	9011760	ホルト	M12X35 P1.5 8T	2							
7	9210012	Sワッシャ	M12	2							75602171111
1~7	7560503	ローラキット BS	XR1-RBS-01	1							



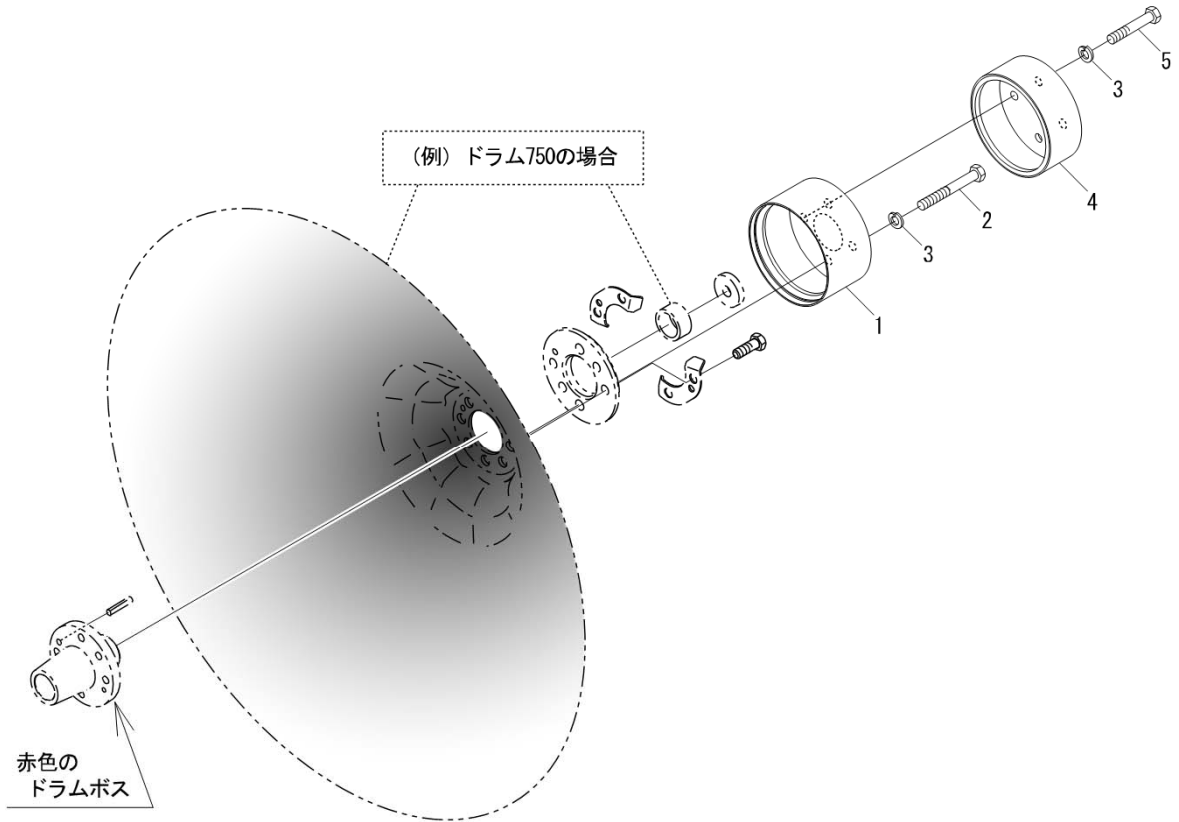
見出番号	部品コード	部品名	規格	1台分個数						実施機番	備考
1	7560628	EXローラ260BH		1							75610070222
2	7660864	スペーサゴム		1							76617071600
3	7560498	コーナードラム A		1							75602134211
4	7560428	カラー 8.5X12 L12.5		3							75610070301
5	9020950	コガタホルト3P	M8X30 P1.25 7T	3							
6	7560422	ホジヨレパー		1							75610070401
7	7560423	ハネ		3							75610070500
8	7560424	COATキャップホルト	M6X12 P1.0 SUS	2							75610070601
9	7560482	ザガネ	6.4X16 t1.6	2							75610070700
10	9994387	ラベルロックイチB		1							99910659900
11	7560629	ホジヨレパーブラケット		1							75610071600
12	9020947	コガタホルト2P	M8X20 P1.25 7T	2							
13	7560630	ホジヨレパー		1							75610071500
14	9240010	ザガネ	M10 コガタマル	1							
15	9320320	スプリングピン	φ3X20	1							
16	7560509	トリアツカイセツメイシヨ		1							
1~16	7560627	ローラキット BH	XRV-RBH-02	1							75610070124
		ワンタッチ対応になっていない他機種に取付けの場合は EXローラ7560419を別途購入ください。 黒色、赤色のドラムボス兼用です。 機種によってドラムカバーの干渉により取付けが出来ない機種があります。									

あぜ塗り機用 アタッチメント(ローラキット)

用途	品名	コードNo.	型式	適応作業機	
ローラ (幅調整)	ローラキット A 	7560346	XR1-RA	φ 140 × 中間55mm延長	AR-0M(一体ローラ)取付け不可 下記【注】以外
		【仕様】	延長ローラ 中間延長用 【注】AR750S/AR-1M/BR-0,1はローラの嵌め合いが逆のため取付け不可		
	ローラキット A2 	7663027	RKS-RA03	φ 140 × 内75mm+外55mm	XR-0 (RKL/RM/FR/RS-0)
	【仕様】	短尺ローラ スペーサなし用 【注】()機種は機番「51-」以降スペーサ付き 機番「50-」以前スペーサなし			
ローラキット AS2 	7560348	XR1-RAS2	φ 140 × 内65mm+外55mm	XRS/XRM/XRV/XR-1 RS-1,2/FL (RKL/RM/FR/RS-0)	
	【仕様】	短尺ローラ スペーサ付き用 【注】()機種は機番「51-」以降スペーサ付き 機番「50-」以前スペーサなし			
ローラ (標準仕様)	EXローラキット AS 	7560286	XR1-RAS	φ 140 × 内120/外121mm	XR-1/RS-1,2 (RKL/RM/FR/RS-0)
		【仕様】	標準ローラ 大径ローラBS、樹脂ローラ(ボルト止め)用 【注】()機種の機番「51-」以降赤色のドラムボス、スペーサ付きに標準		
	EXローラキット AH 	7560418	XRV-RAH	φ 140 × 内120/外120mm	XRS/XRM/XRV/FL
	【仕様】	標準ローラ 大径ローラBH、樹脂ローラH(ワンタッチ着脱)用 XRS/XRM/XRV/FLに標準			



見出番号	部品コード	部品名	規格	1台分個数					実施機番	備考
1	7663028	EXローラ 75R		1						76639071611
2	9011776	ボルト	M12X100 P1.5 8T	2						
3	9210012	Sワッシャ	M12	4						
4	7560347	EXローラ 55		1						75602170300
5	9011770	ボルト	M12X70 P1.5 8T	2						
1~5	7663027	ローラキット A2	RKS-RA03	1						76639071511



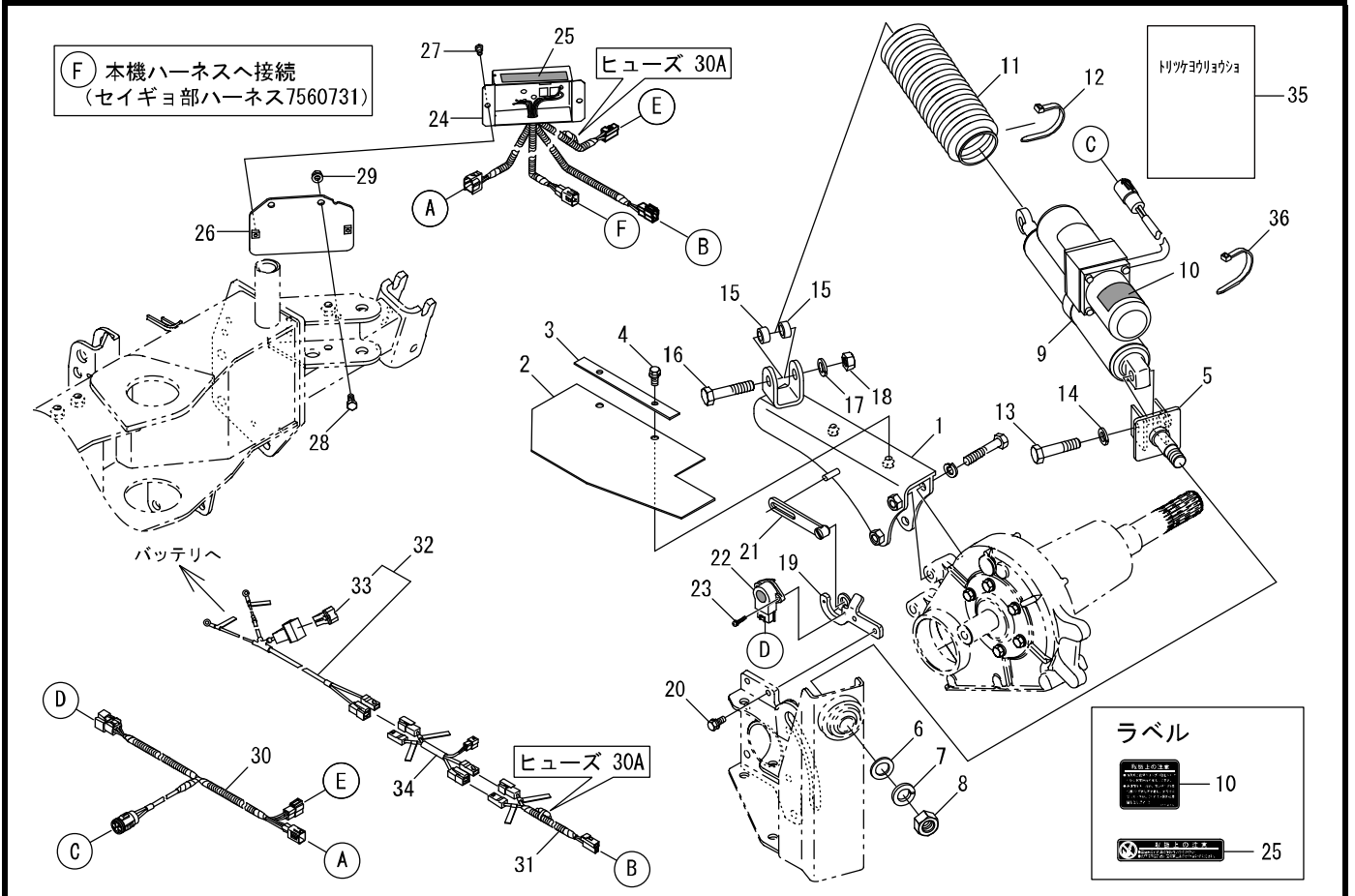
見出番号	部品コード	部品名	規格	1台分個数					実施機番	備考
1	7560349	EXローラ 65		1						75602170200
2	9011774	ボルト	M12X90 P1.5 8T	2						
3	9210012	Sワッシャ	M12	4						
4	7560347	EXローラ 55		1						75602170300
5	9011770	ボルト	M12X70 P1.5 8T	2						75602170100
1～5	7560348	ローラキット AS2	XR1-RAS2	1						

あぜ塗り機用 アタッチメント(ドラム耕深キット/延長ハーネス 他)

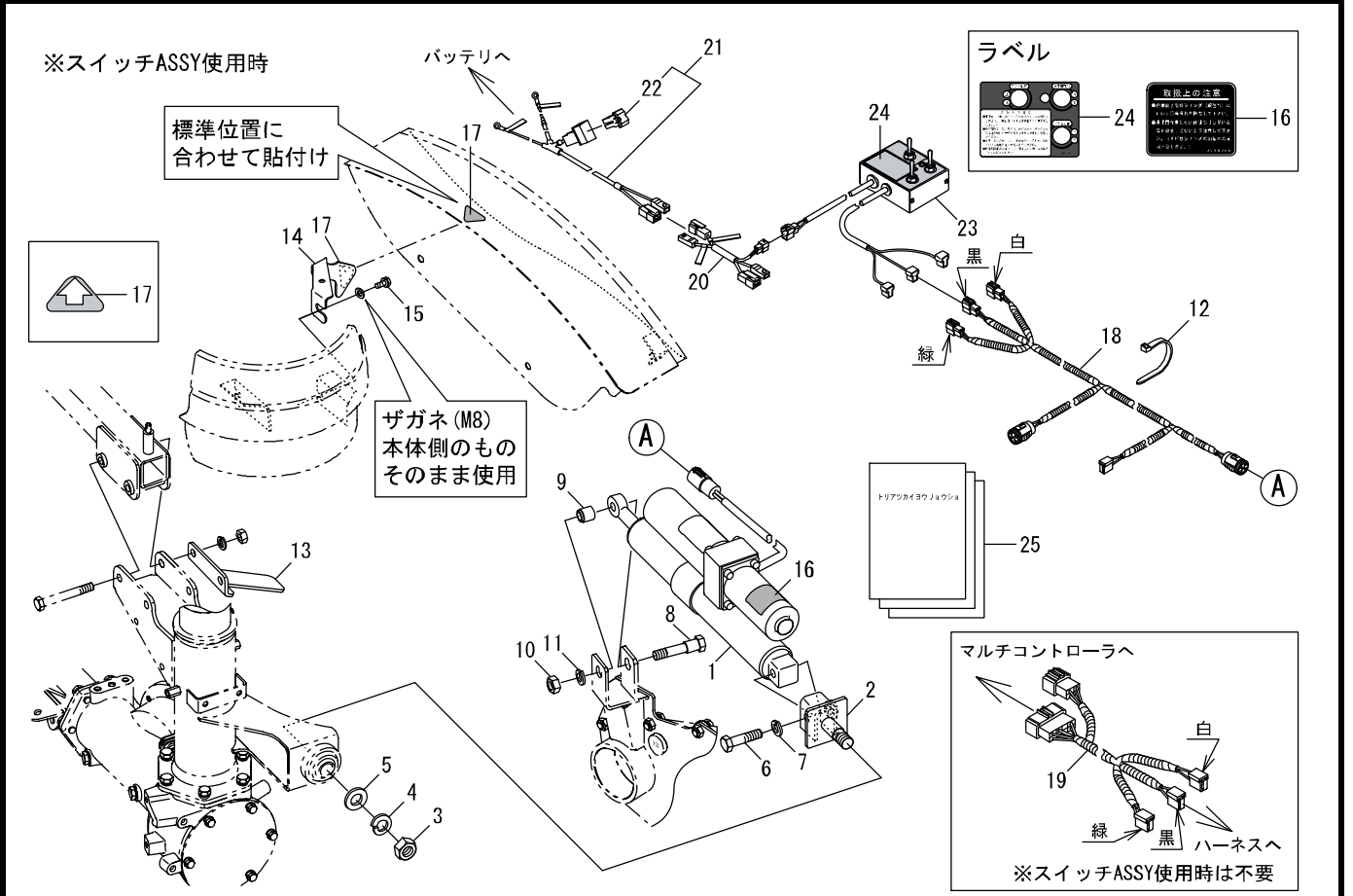
用途	品名	コードNo.	型式	適応作業機	
耕深調整	ドラム耕深 キット 	7663226	FL-DK1	FL	
		【仕様】	ドラムの耕深調整を行うキット 【注】FLの標準コントローラで使用します。		
		7560784	XRS-DK1	XRS/XRM	
		【仕様】	ドラムの耕深調整を行うキット 【注】XRS/XRMの標準コントローラで使用します。		
	ドラム耕深 キットCE	7560652	XR-DC04	コントロールキット付き	XR-0(F)/XR-1
		【仕様】	ドラムの耕深調整を行うキット ドラム電動キットE、ハーネス、コントロールキット3点の組み合わせ 【注】XR-0,1の標準コントローラでは使用できません。		
	ドラム耕深 キットE	7560651	XR-DH03		XR-0(F)/XR-1
		【仕様】	ドラムの耕深調整を行うキット ドラム電動キットE、ハーネス2点の組み合わせ コントロールキットをお持ちの場合はこちらをご用命ください。 【注】XR-0,1の標準コントローラでは使用できません。		
ドラム電動 キットE	7560650	XR-D03		XR-0(F)/XR-1	
	【仕様】	ドラムの耕深調整を行うキット(シリンダと取付け金具のみ) 天場耕深キットCBをお持ちの方はこちらをご用命ください。 【注】XR-0,1の標準コントローラでは使用できません。			
天場耕深 キットCB	7560522	XR-TC04	コントロールキット付き	XRV/XR-0(F)/XR-1	
	【仕様】	天場処理部の耕深調整を行うキット 天場電動キットB、ハーネス、コントロールキット3点の組み合わせ 【注】XRV/XR-0,1の標準コントローラでは使用できません。			
天場耕深 キットB	7560371	XR-TH02		XR-0(F)/XR-1	
	【仕様】	天場処理部の耕深調整を行うキット 天場電動キットB、ハーネス2点の組み合わせ コントロールキットをお持ちの場合はこちらをご用命ください。 【注】XR-0,1の標準コントローラでは使用できません。			
天場電動 キットB	7560370	XR-T02		XR-0(F)/XR-1	
	【仕様】	天場処理部の耕深調整を行うキット。(シリンダと取付け金具のみ) ドラム耕深キットCEをお持ちの場合はこちらをご用命ください。 【注】XR-0,1の標準コントローラでは使用できません。			

**オプション部(ドラムコウシンキット)

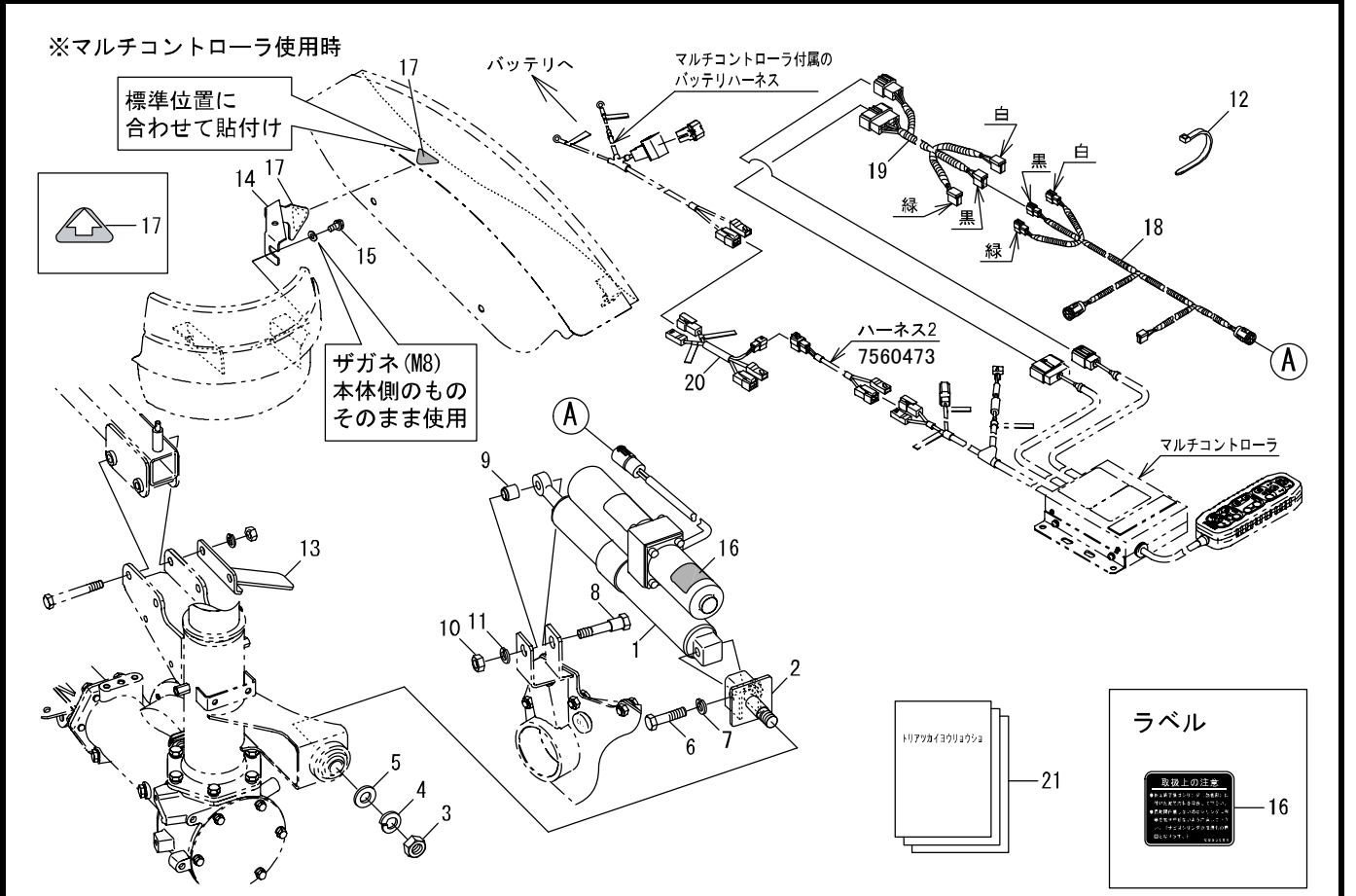
XRS-DK1



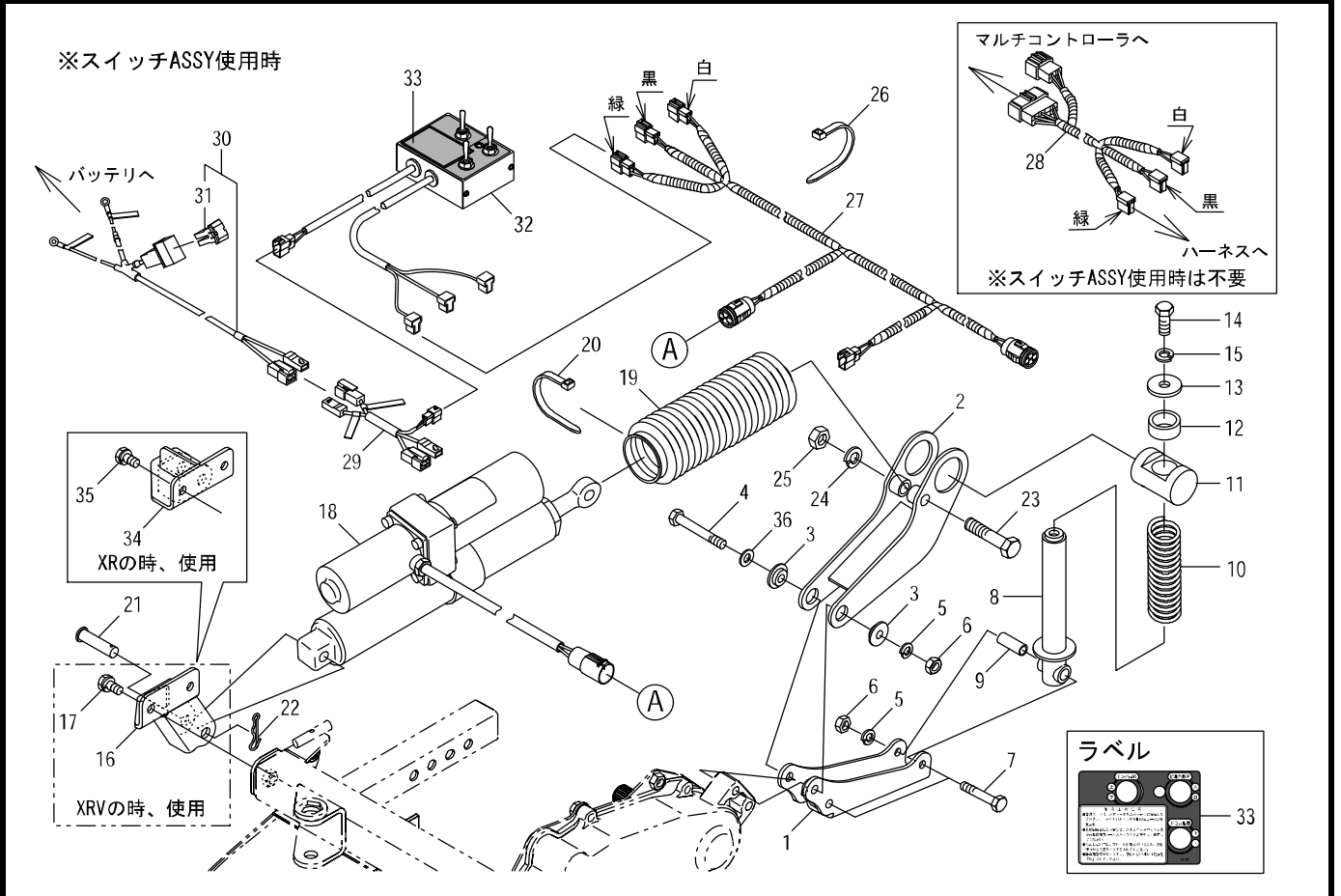
見出番号	部品コード	部品名	規格	1台分個数					実施機番	備考
1	7560785	テントウシテンサ*		1						75615070500
2	7560786	カバーゴム		1						75615071300
3	7560787	オサエイタ		1						75615071400
4	9020947	コガタホルト2P	M8X20 P1.25 7T	2						
5	7560788	シリンダブラケット	7560798に設変	1						75615070600 ¹¹
6	9240120	ザガネ	M20	1						
7	9210020	Sワッシャ	M20	1						
8	9140526	ナット	M20 P2.5	1						
9	4910464	MMP4-B1B200BC-DH	TXC E4200-01319	1						49130070213
10	9994361	トリアツカイ(シリンダ)		1						99905317313
11	7560214	カバー	E4221090031	1						75600073700
12	7840059	ソクセンバンド RF250	SB45F	1						78920018500
13	9011865	ホルト	M14X60 P1.5 8T	1						
14	9210014	Sワッシャ	M14	1						
15	7660714	カラー 14.3X21.7X10		2						76617041200
16	9011265	ホルト	M14X65 P2.0 8T	1						
17	9210014	Sワッシャ	M14	1						
18	9140517	ナット	M14 P2.0	1						
19	7560789	POTベース		1						75615070800
20	9020947	コガタホルト2P	M8X20 P1.25 2P	2						
21	7560790	POTアーム		1						75615070700
22	7560109	センサ	XR T1063-3230-5	1						75600051400
23	9070012	マルコネシ(+) サンカシロ 3P	M4X16 P0.7	2						
24	7560791	セイギョボックス		1						75615070900
25	9994161	トリアツカイ(テソウ)		1						99905320500
26	7560792	セイギョボックスサ		1						75615071000
27	9011145	ホルト2P	M6X12 P1.0 7T	2						
28	9020925	コガタホルト	M8X20 P1.25 7T	2						
29	9150358	コガタナット(SWツキ)	M8 P1.25	2						
30	7560796	ハーネス		1						75615071122



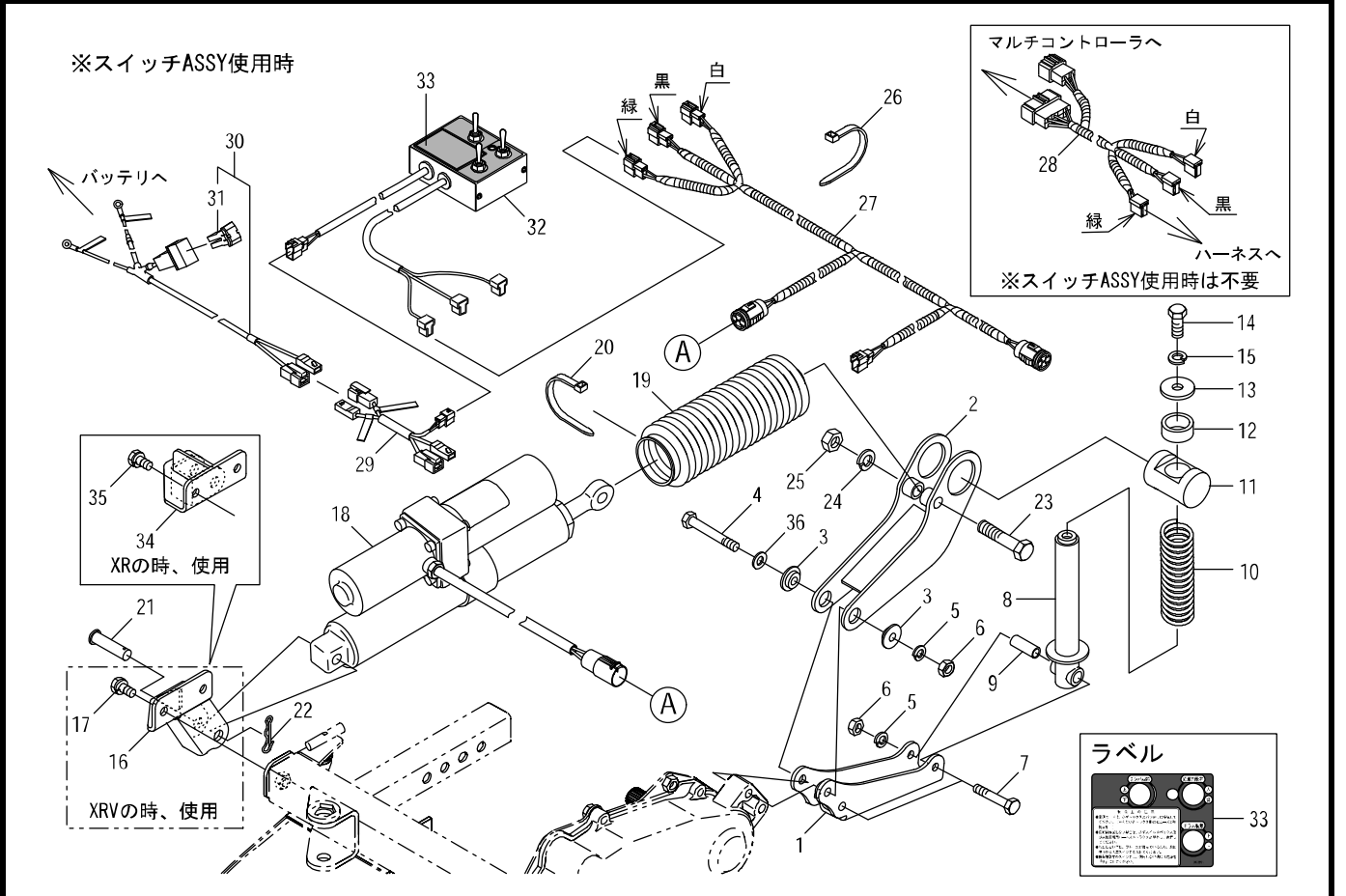
見出番号	部品コード	部品名	規格	1台分個数					実施機番	備考
1	4910464	ミニモーションパッケージ	TXC E4200-01319	1						49130070213
2	7560180	シリンダブラケット		1						75600074011
3	9140526	ナット	M20 P2.5 6T	1						
4	9210020	Sワッシャ	M20	1						
5	9240120	ザガネ	M20	1						
6	9011864	ホルト	M14X55 P1.5 8T	1						
7	9210014	Sワッシャ	M14	1						
8	7560181	シリンダピン		1						75600074100
9	7560182	カラー		1						75600074200
10	9140516	ナット	M14 P1.5 6T	1						
11	9210014	Sワッシャ	M14	1						
12	7840059	ソクセンバンド	RF250	18						78920018500
13	7560213	シリンダガード		1						75600074300
14	7560364	ヒョウシユインチステー		1						75600077200
15	9020948	コガタホルト2P	M8X25 P1.25	1						
16	9993959	トリアツカイ(シリンダ)		1						99905317301
17	9993739	ヤジルシ		2						99910592011
18	7560268	ハーネス		1						75600074512
19	7662030	ハンカンハーネス(アゼ)		1						76633071900
20	7560185	ハンカンハーネス 2		1						75600074800
21	7662975	バッテリーハーネス ASSY	RKM/L751	1						76648150301
22	7662494	スローブローヒューズ	60A	1						76648150400
23	7663124	スイッチ ASSY	ラベル フクム	1						76618080134
24	9994199	トリアツカイチュウイ(ソウサ)		1						99905318511
25	7560653	トリアツカイヨウリヨウシヨ	XR-D03,DH03,DC04共用	1						75600074400
1~25	7560652	ドラムコウシキット CE	XR-DC04	1						75600070145



見出番号	部品コード	部品名	規格	1台分個数					実施機番	備考
				XR-D03	XR-DH03					
1	4910464	ミニモーションパッケージ	TXC E4200-01319	1	1					49130070213
2	7560180	シリンダブラケット		1	1					75600074011
3	9140526	ナット	M20 P2.5 6T	1	1					
4	9210020	Sワッシャ	M20	1	1					
5	9240120	ザガネ	M20	1	1					
6	9011864	ホルト	M14*55 P1.5 8T	1	1					
7	9210014	Sワッシャ	M14	1	1					
8	7560181	シリンダピン		1	1					75600074100
9	7560182	カラー		1	1					75600074200
10	9140516	ナット	M14 P1.5 6T	1	1					
11	9210014	Sワッシャ	M14	1	1					
12	7840059	ソクセンバンド	RF250	3	18					78920018500
13	7560213	シリンダガード		1	1					75600074300
14	7560364	ヒョウジユイチステー		1	1					75600077200
15	9020948	コガタホルト2P	M8*25 P1.25	1	1					
16	9993959	トリアツカイ(シリンダ)		1	1					99905317301
17	9993739	ヤジルシ		2	2					99910592011
1~17	7560650	ドラムデンドウキット E	XR-D03	1						75600070722
18	7560268	ハーネス			1					75600074512
19	7662030	ハンカンハーネス(アゼ)			1					76633071900
20	7560185	ハンカンハーネス 2			1					75600074800
21	7560653	トリアツカイヨウリョウシヨ	XR-D03,DH03,DC04共用		1					75600074400
1~21	7560651	ドラムコウシンキット E	XR-DH03		1					75600070434



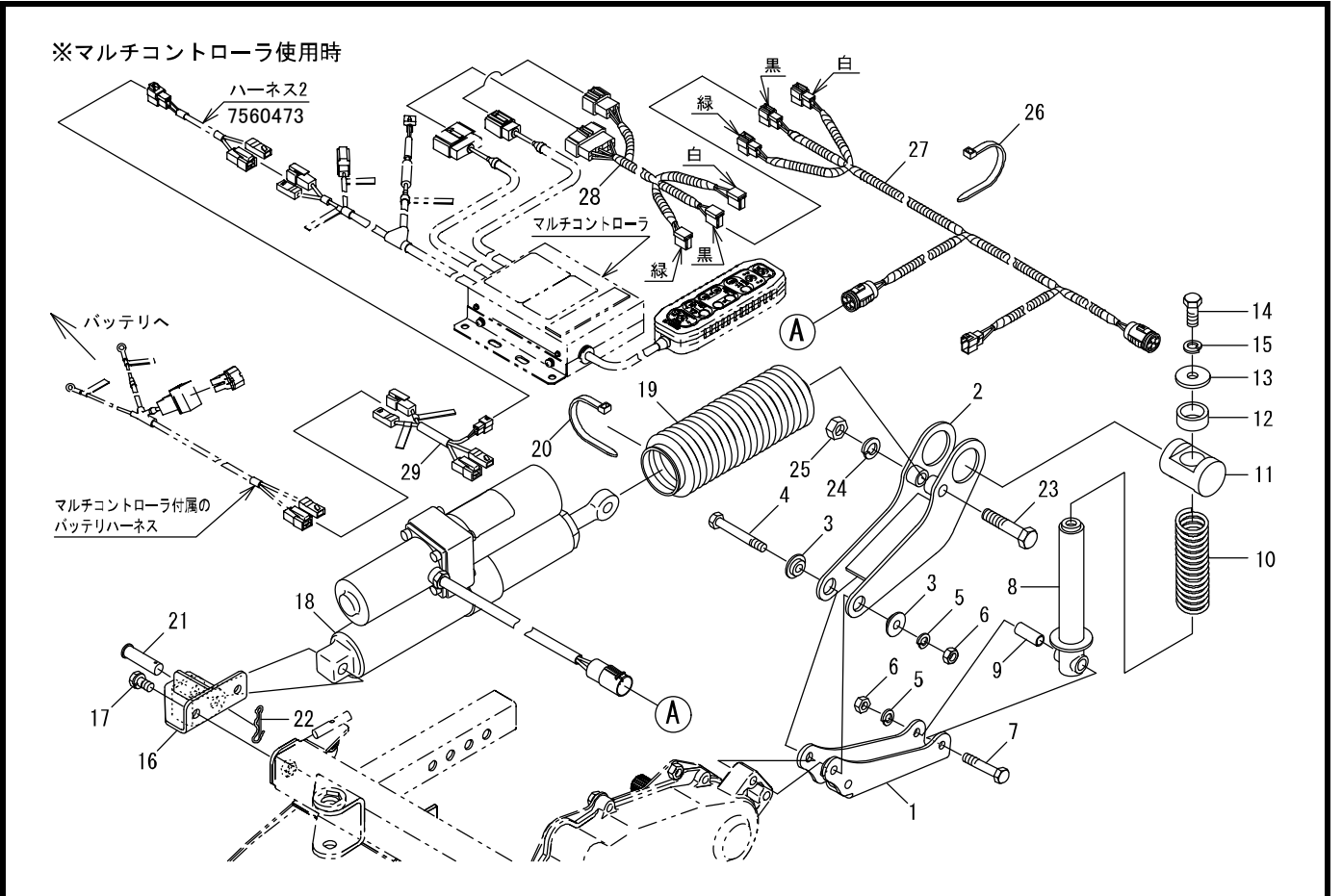
見出番号	部品コード	部品名	規格	1台分個数						実施機番	備考
				XR-TC04							
1	7560368	ロッドシテンサ A		1						75600073112	
2	7560369	ロッドシテンサ B		1						75600073211	
3	7560170	シテンカラー		2						75600073300	
4	9023168	コガタボルト	M10*75 P1.5 7T	1							
5	9210010	Sワッシャ	M10	3							
6	9140705	コガタナット	M10 P1.5	3							
7	9020916	コガタボルト	M10*55 P1.5 7T	2							
8	7560171	スプリングロッド		1						75600073400	
9	7560172	カラー 10.5*13.8*36		1						75600073500	
10	7560059	スプリング		1						75602022300	
11	7560060	ネジシテン		1						75602022402	
12	7560061	クッションゴム A		1						75602022500	
13	7840025	サガネ	φ13*φ40*4.5	1						78410020400	
14	9011751	ボルト	M12*30 P1.5 8T	1							
15	9210012	Sワッシャ	M12	1							
16	7560521	シリンダサ(XRV)		1						75600073800	
17	9020911	コガタボルト2P	M10*25 P1.5 7T	2							
18	4910464	ミニモーションパッケージ	TXC E4200-01319	1						49130070213	
19	7560214	カバー	E4221-090031	1						75600073700	
20	7840059	ソクセンバンド RF250	SB45F	1						78920018500	
21	7662159	ピン	RKS750H	1						76641041600	
22	9480064	Rピン(スケドメツキ)	φ14	1							
23	9011267	ボルト	M14*75 P2.0 8T	1							
24	9210014	Sワッシャ	M14	1							
25	9140517	ナット	M14 P2.0	1							
26	7840059	ソクセンバンド RF250	SB45F	18						78920018500	
27	7560268	ハーネス		1						75600074512	
28	7662030	ハンカンハーネス(アセ)		1						76633071900	
29	7560185	ハンカンハーネス 2		1						75600074800	
30	7662975	バッテリーハーネス ASSY	RKM/L751	1						76648150301	



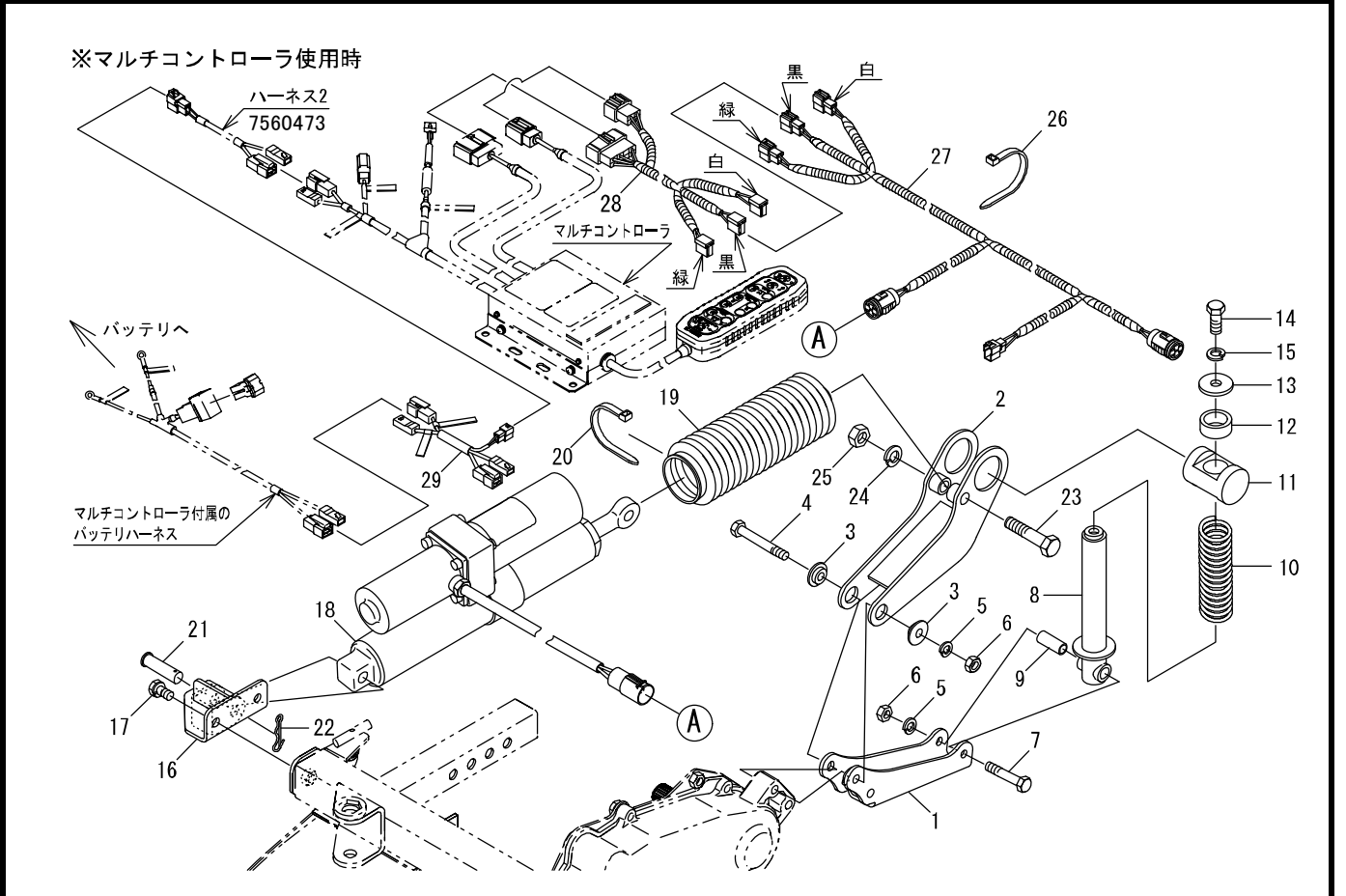
見出番号	部品コード	部品名	規格	1台分個数					実施機番	備考
				XR-TC04						
31	7662494	スローブローヒューズ	60A	1						76648150400
32	7563124	スイッチ ASSY	ラベル フタム	1						76618080134
33	9994199	トリアツカイチュウイ (ソウサ)		1						99905318511
34	7560173	シリンダ		1						75600073600
35	9020912	コガタホルト 2P	M10*20 P1.5 7T	2						
36	9240110	ザガネ	M10	1						
37	7560795	ストップD		1						75600074900
1~37	7560522	テンバコウシンキット CB	XR-TC04	1						75600070246
	7560518	トリツケヨリヨウシヨ	XR-T02,TH02,TC04共用							

(テンバデンドウキットB)
 **.オプション部 (テンバコウシンキットB)

XR-T02
 XR-TH02




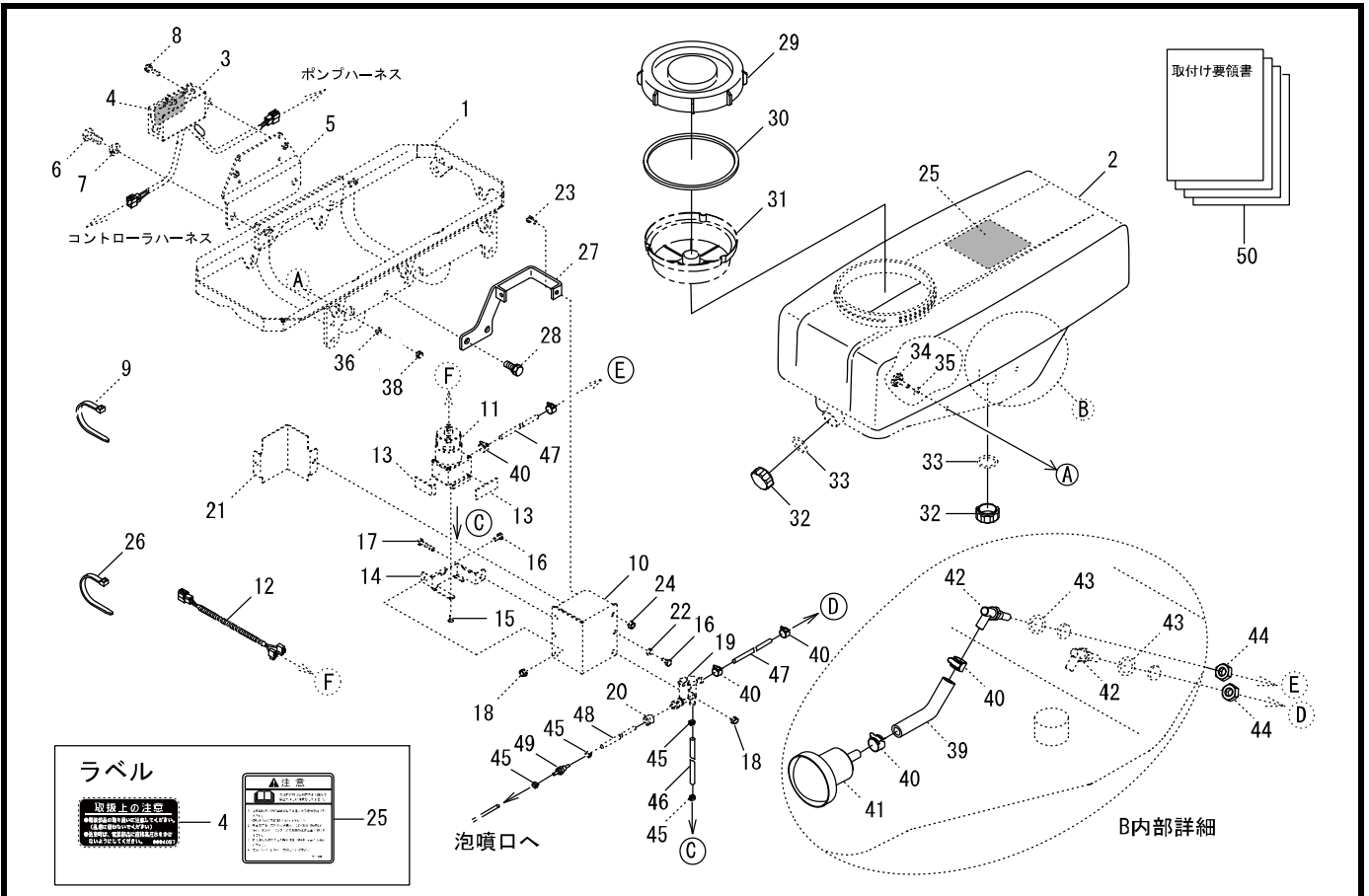
見出番号	部品コード	部品名	規格	1台分個数						実施機番	備考
				XR-T02	XR-TH02						
1	7560368	ロッドシテンサ A		1	1					75600073112	
2	7560369	ロッドシテンサ B		1	1					75600073211	
3	7560170	シテンカラー		2	2					75600073300	
4	9023168	コガタボルト	M10*75 P1.5 7T	1	1						
5	9210010	Sワッシャ	M10	3	3						
6	9140705	コガタナット	M10 P1.5	3	3						
7	9020916	コガタボルト	M10*55 P1.5 7T	2	2						
8	7560171	スプリングロッド		1	1					75600073400	
9	7560172	カラー 10.5*13.8*36		1	1					75600073500	
10	7560059	スプリング		1	1					75602022300	
11	7560060	ネジシテン		1	1					75602022402	
12	7560061	クッションゴム A		1	1					75602022500	
13	7840025	サガネ	φ13*φ40*4.5	1	1					78410020400	
14	9011751	ボルト	M12*30 P1.5 8T	1	1						
15	9210012	Sワッシャ	M12	1	1						
16	7560173	シリンダサ		1	1					75600073600	
17	9020912	コガタボルト 2P	M10*20 P1.5 7T	2	2						
18	4910464	ミニモーションパッケージ	TXC E4200-01319	1	1					49130070213	
19	7560214	カバー	E4221090031	1	1					75600073700	
20	7840059	ソクセンバンド RF250	SB45F	1	1					78920018500	
21	7662159	ピン	RKS750H	1	1					76641041600	
22	9480064	Rピン (ヌケドメツキ)	φ14	1	1						
23	9011267	ボルト	M14*75 P2.0 8T	1	1						
24	9210014	Sワッシャ	M14	1	1						
25	9140517	ナット 7T	M14 P2.0	1	1						
26	7840059	ソクセンバンド	RF250	3	18					78920018500	
1~26	7560370	テンバデンドウキット B	XR-T02	1						75600070812	
27	7560268	ハーネス			1					75600074512	
28	7662030	ハンカンハーネス (アセ)			1					76633071900	
29	7560185	ハンカンハーネス 2			1					75600074800	



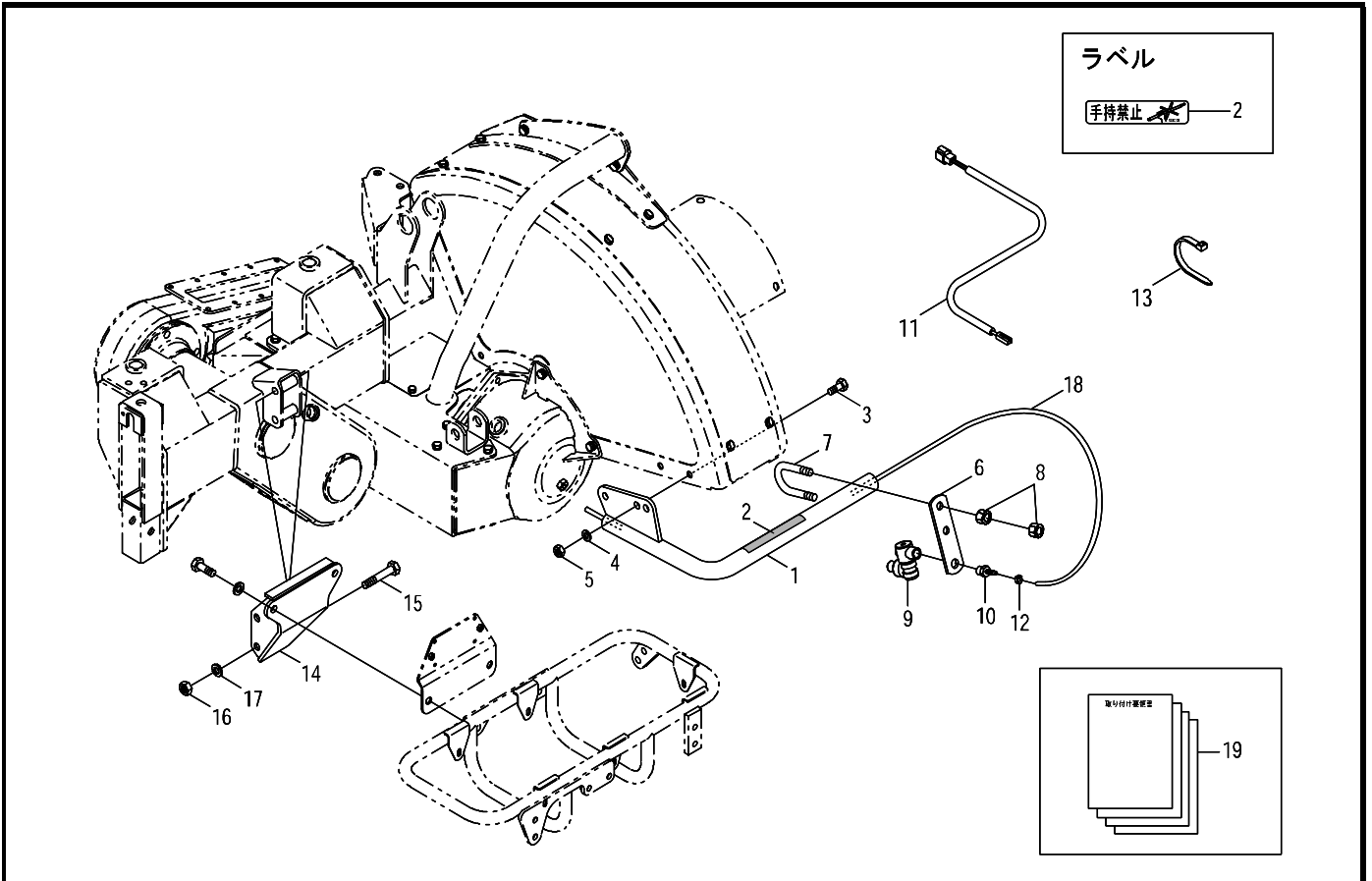
見出 番号	部品コード	部 品 名	規 格	1 台 分 個 数					実施機番	備 考
				XR-T02	XR-TH02					
1~29	7560371 7560518	テンパコウシンキット B トリツケヨウリョウシヨ	XR-TH02 XR-T02,TH02,TC04 共用		1					75600070524

あぜ塗り機用 アタッチメント(散水キット)

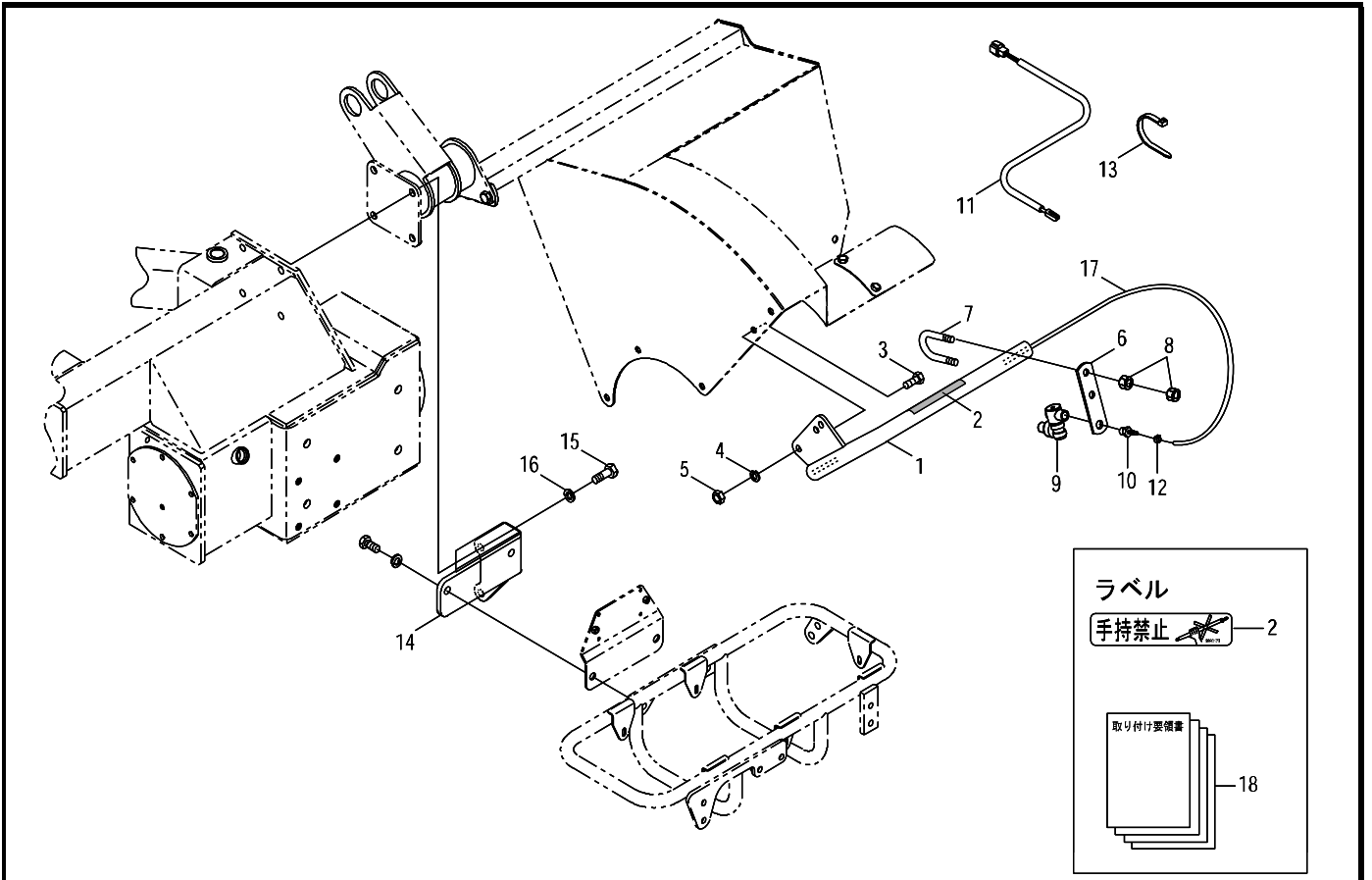
用途	品名	コードNo.	型式	適応作業機
散水	タンクキット2 	8090101	SK-TANK2-1	
		間欠装置付き 30リットル トリツケキット(A~K)・コントロールキットD別売		
	トリツケキットA	8090045	SK-TKA	BR-M
	トリツケキットB	8090046	SK-TKB	BS-M
	トリツケキットC	8090047	SK-TKC	RKS
	トリツケキットD	8090048	SK-TKD	RS-1,2/FR/RM RKM/RKL ヘンカンハーネス(アゼ)付き
	トリツケキットE	8090049	SK-TKE	RS-0
	トリツケキットF	8090050	SK-TKF	XR
	トリツケキットG	8090051	SK-TKG	ZR
	トリツケキットH	8090105	SK-TKH	XRV
	トリツケキットJ	8090111	SK-TKJ	XRS/XRM
	トリツケキットK	8090116	SK-TKK	FL
【散水キット】	散水キットは、タンクキット2・トリツケキット(A~K)の2品で1台分になります。 ご用命の際は2品共ご注文ください。			
コントロール キットD	7663173	BR0S-CB27	ヘンカンハーネス2 付き	手動タイプ 他
【配線の ポイント】	<p>【注】XR-0/FR-F(電動仕様)、その他手動仕様にはコントロールキットDが必要です。 XR-0/FR-F(電動仕様)の標準コントローラには散水ボタンはありません。</p> <p>【注】XRS/XRM/XRV/XR-1/RM/RS-0,1,2/FL(電動仕様)は標準コントローラで使用できます。 標準コントローラに散水ボタン付きです。</p> <p>【注】機種によってはマルチコントローラで使用する場合 ヘンカンハーネス(アゼ)(コード No.7662030) が別途必要になります。</p> <p>【注】BR620/AR-0S/AR-0,1M/BR-DP/BR-0,1Sには散水キットは取付けできません。</p>			
【注】アタッチメントは取付け金具等の関係上、あぜ塗り機の型式を明示の上ご注文ください。				



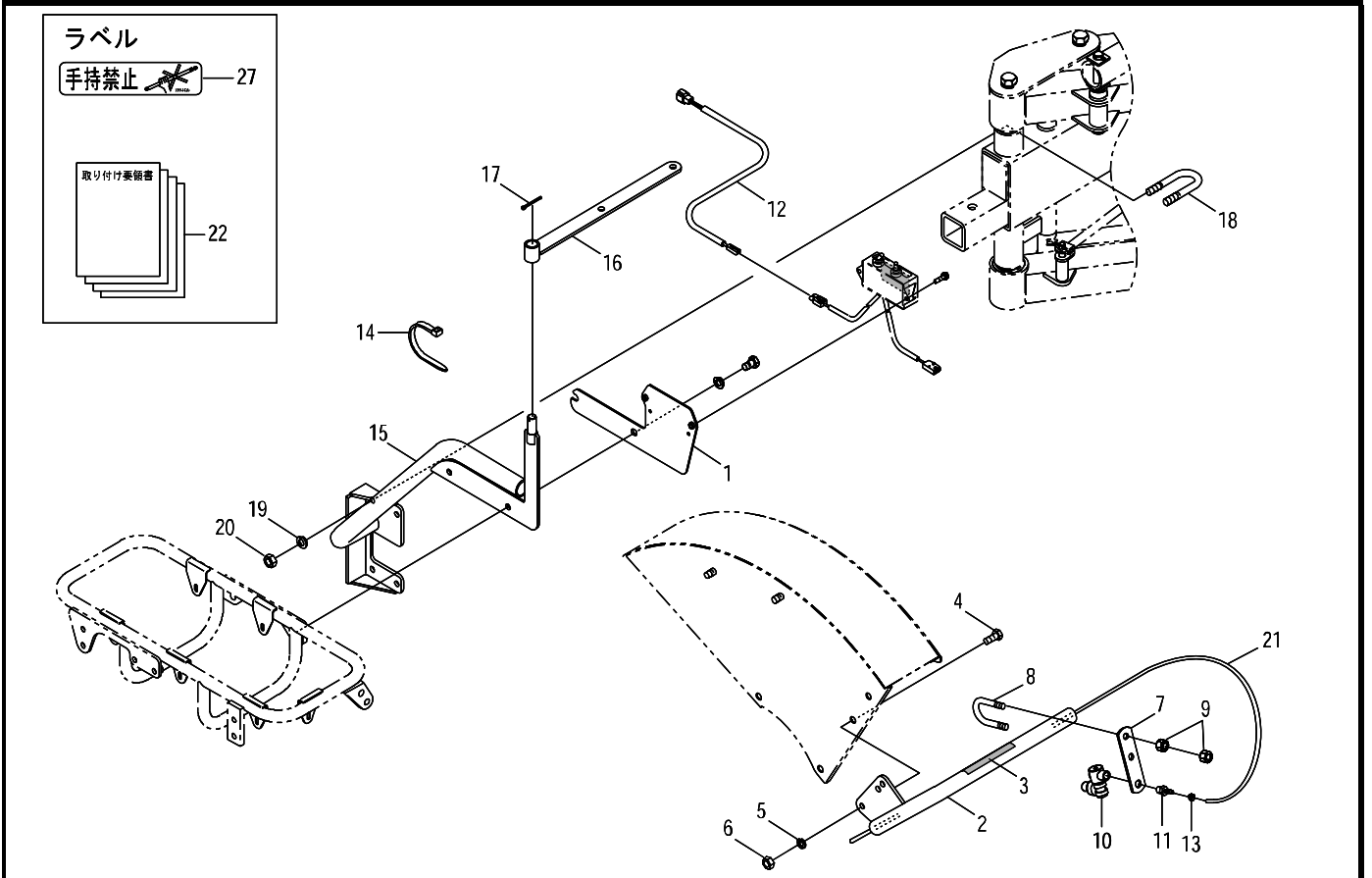
見出番号	部品コード	部品名	規格	1台分個数					実施機番	備考
1	7560190	タンクフレーム COMP		1						75600075405
2	8090095	ヤクザイタンクA		1						80910210502
3	8090069	カンケツユニット 2		1						80910230113
4	9994057	トリアツカイ(テンソウ)		1						99905319600
5	7662699	カンケツユニットステー		1						76660070800
6	9011758	ホルト	M12X25 P1.5 8T	2						
7	9210012	Sワッシャ	M12	2						
8	9000021	ホルト(+)	M6X25 P1.0	2						
9	7840059	ソクセンバンド	RF250	3						78920018500
10	8090062	モータポンプケース		1						80910220402
11	8090063	モータポンプ	BP-818	1						80910220500
12	8090018	モータポンプハーネス		1						80910120212
13	7650887	スポンジ C		2						76501296500
14	8090064	ポンプトリツケザ		1						80910220600
15	8090065	タビピンネジ	3.5X10	2						80910220700
16	9010053	ホルト	M6X12 P1.0	3						
17	9010058	ホルト	M6X30 P1.0	1						
18	9150304	ナット(Sワッシャツキ)	M6 P1.0	2						
19	8090066	チョウアツベン	BP-818ヨウ	1						80910220900
20	8090067	コネクタナット		1						80910221000
21	8090068	ホウスイカバー		1						80910220800
22	9210006	Sワッシャ	M6	2						
10~22	8090043	モータポンプASSY		1						80910220003
23	9010054	ホルト	M6X16 P1.0	2						
24	9150304	ナット(Sワッシャツキ)	M6 P1.0	2						
25	9992744	チュウイ(タンク)		1						99913055000
26	7840059	ソクセンバンド	RF250	2						78920018500
27	7560194	ポンプブラケット		1						75600075811
28	9020911	コガタホルト 2P	M10X25 P1.5 7T	2						
29	7560216	ヤクザイタンクフタ(バルブツキ)		1						25000114011



見出 番号	部品コード	部 品 名	規 格	1 台 分 個 数						実施機番	備 考
				BR750	BR751	BR752					
1	7662849	ノスルアーム		1	1	1					76660070411
2	9993425	テモチキンシ		1	1	1					99905312011
3	9020904	コガタホルト	M10*25 P1.5 7T	2	2	2					
4	9210010	Sワッシャ	M10	2	2	2					
5	9140705	コガタナット	M10 P1.5	2	2	2					
6	8090070	ノスルスチー2		1	1	1					80921010111
7	7662696	Uホルト	M10 20A Cガタ P1.5	1	1	1					76660071200
8	9140705	コガタナット	M10 P1.5	4	4	4					
9	8090076	ユニバーサルアワフコウ		1	1	1					80921010200
10	7560192	ホースツギテ	φ 6*R1/4	1	1	1					75600076100
11	7662983	ハーネス		1	1	1					76605071413
12	8090060	セフティバンド	FS12(φ 8~12)	1	1	1					80910220300
13	7840059	ソクセンバンド	RF250	5	5	5					78920018500
14	7660350	タンクフレームサ		1	1	1					76611071801
15	9011771	ボルト	M12*80 P1.5 8T	2	2	2					
16	9140513	ナット	M12 P1.5	2	2	2					
17	9210012	Sワッシャ	M12	1	1	1					
18	8090080	プレートホース2700	4.5*1B(6*10 L2700)	1	1	1					80921010500
19	0144002	トリツケヨウリヨウシヨ		1	1	1					
1~19	8090045	トリツケキットA	SK-TKA	1	1	1					80921000011



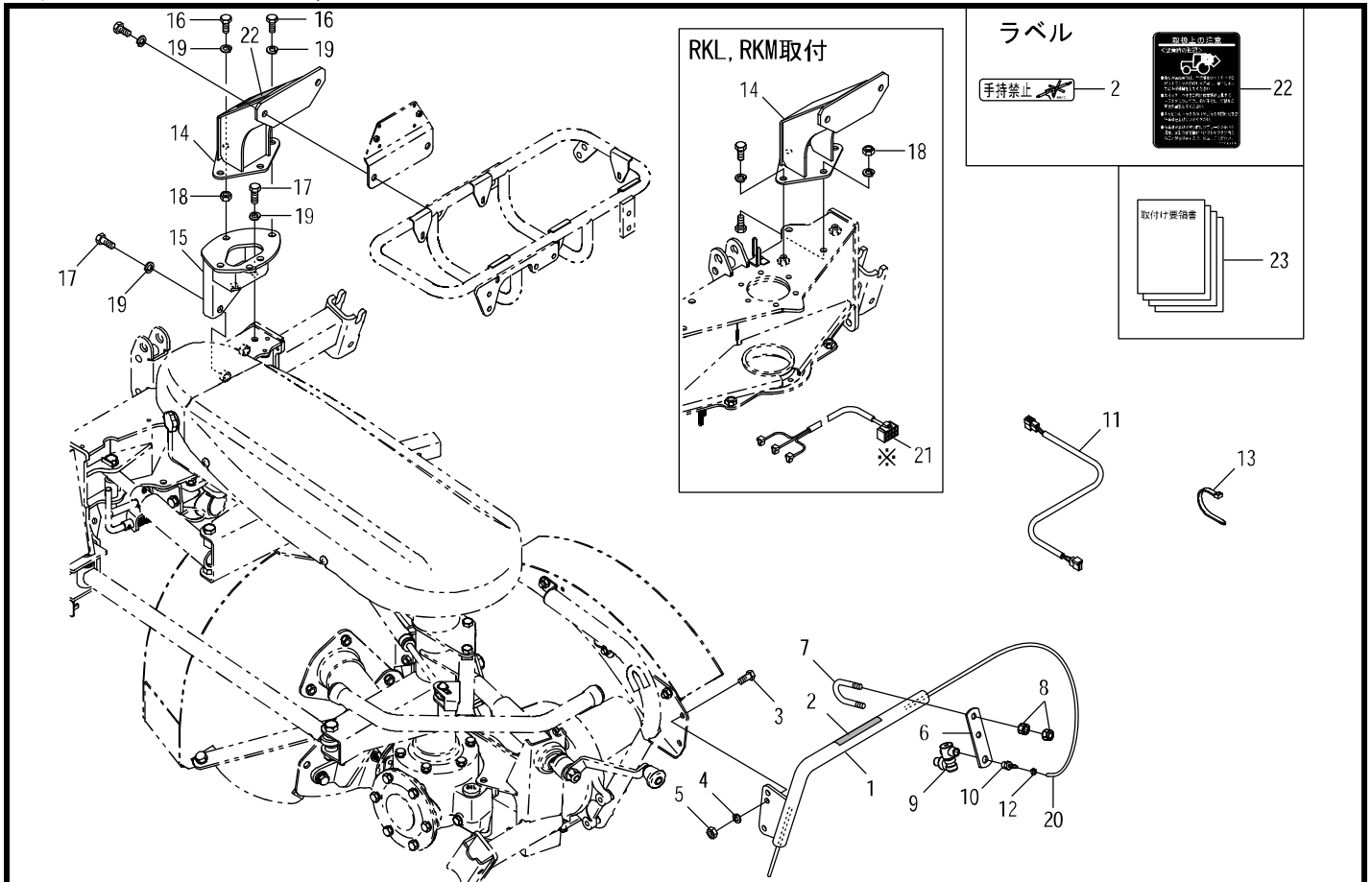
見出番号	部品コード	部品名	規格	1台分個数						実施機番	備考
				850M	850MH						
1	7662849	ノスルアーム		1	1						76660070411
2	9993425	テモチキンシ		1	1						99905312011
3	9020904	コガタホルト	M10*25 P1.5 7T	2	2						
4	9210010	Sワッシャ	M10	2	2						
5	9140705	コガタナット	M10 P1.5	2	2						
6	8090070	ノスルスチー2		1	1						80921010111
7	7662696	Uホルト	M10 20A Cガタ P1.5	1	1						76660071200
8	9140705	コガタナット	M10 P1.5	4	4						
9	8090076	ユニバーサルアワフンコウ		1	1						80921010200
10	7560192	ホースツギテ	φ6*R1/4	1	1						75600076100
11	7662983	ハーネス		1	1						76605071413
12	8090060	セフティバンド	FS12(φ8~12)	1	1						80910220300
13	7840059	ソクセンバンド	RF250	5	5						78920018500
14	7660574	タンクフレームサ		1	1						76611071600
15	9011751	ホルト	M12*30 P1.5 8T	2	2						
16	9210012	Sワッシャ	M12	2	2						
17	8090080	プレートホース2700	4.5*1B(6*10 L2700)	1	1						80921010500
18	0144003	トリツケヨリウシヨ		1	1						
1~18	8090046	トリツケキットB	SK-TKB	1	1						80921100011



見出番号	部品コード	部品名	規格	1台分個数			実施機番	備考
				RKS750	RKS751	RKS752		
1	7662722	カンケツユニットステー		1	1	1		76639270400
2	7662849	ノズルアーム		1	1	1		76660070411
3	9993425	テモチキンシ		1	1	1		99905312011
4	9020904	コガタホルト	M10*25 P1.5 7T	2	2	2		
5	9210010	Sワッシャ	M10	2	2	2		
6	9140705	コガタナット	M10 P1.5	2	2	2		
7	8090070	ノズルステー-2		1	1	1		80921010111
8	7662696	Uホルト	M10 20A Cガタ P1.5	1	1	1		76660071200
9	9140705	コガタナット	M10 P1.5	4	4	4		
10	8090076	ユニバーサルアワフンコウ		1	1	1		80921010200
11	7560192	ホースツギテ	φ6*R1/4	1	1	1		75600076100
12	7662983	ハーネス		1	1	1		76605071413
13	8090060	セフティバンド	FS12(φ8~12)	1	1	1		80910220300
14	7840059	ソクセンバンド	RF250	7	7	7		78920018500
15	7662499	タンクサポート		1	1	1		76639170200
16	7662172	ホースガイド		1	1	1		76639073800
17	9300035	ワリピン	φ3*25	1	1	1		
18	7662171	Uホルト	M10 40-C P1.5	2	2	2		76639074500
19	9210010	Sワッシャ	M10	4	4	4		
20	9140705	コガタナット	M10 P1.5	4	4	4		
21	8090080	プレートホース2700	4.5*1B(6*10 L2700)	1	1	1		80921010500
22	0144004	トリツケヨウリヨウシヨ		1	1	1		
1~22	8090047	トリツケキットC	SK-TKC	1	1	1		80921200011

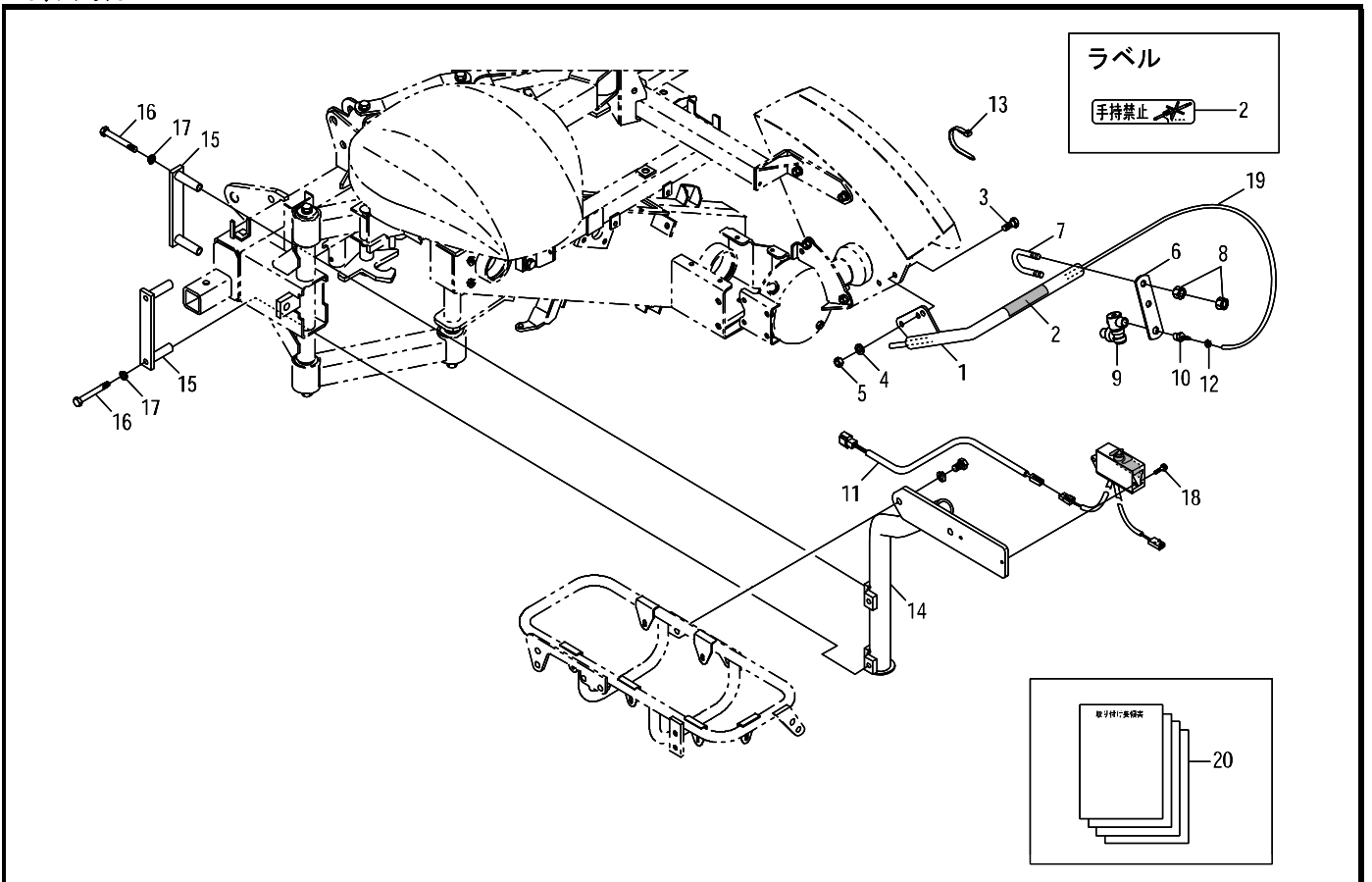
* オプション部(トリツケキットD)

SK-TKD



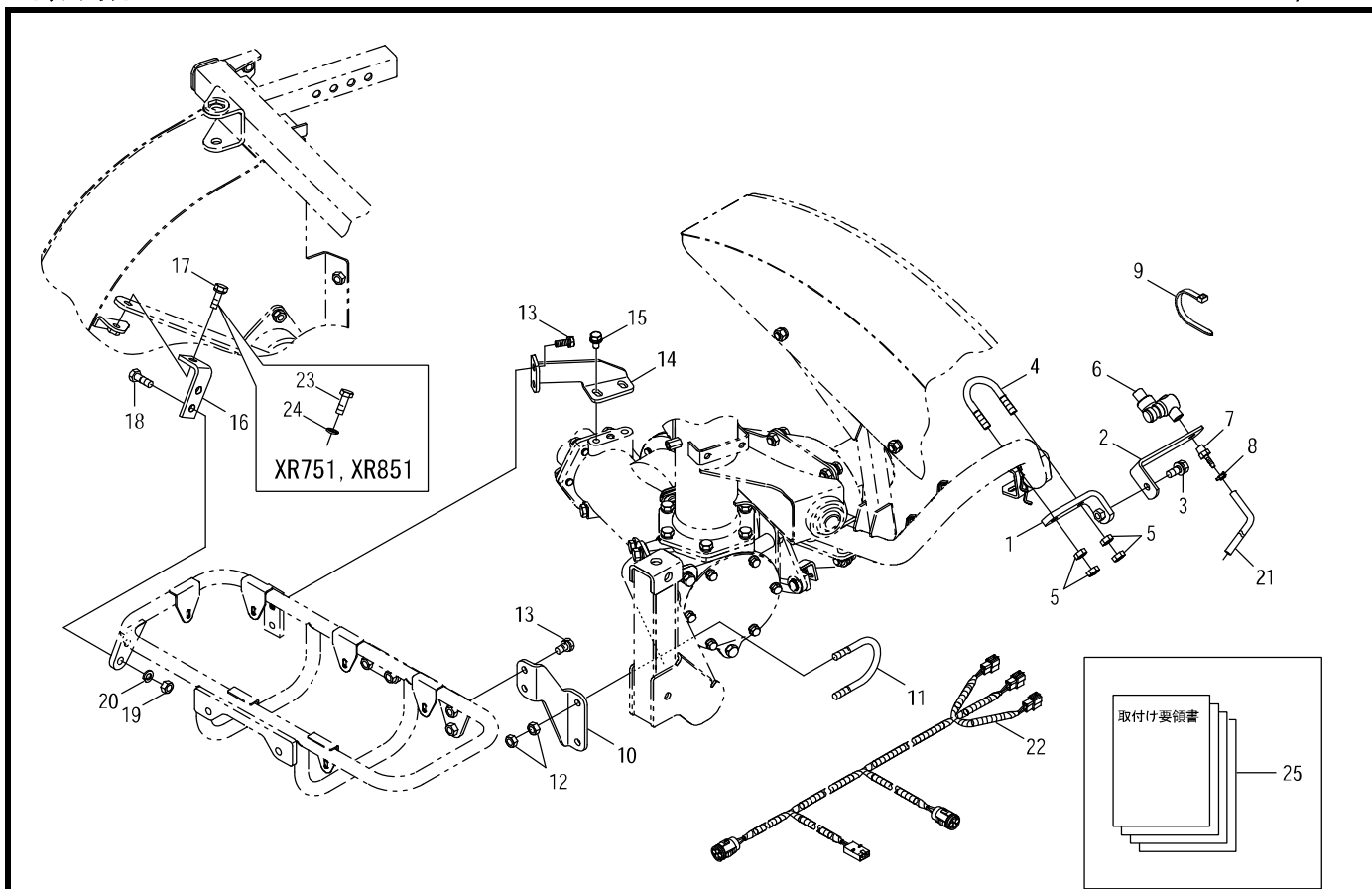
見出番号	部品コード	部品名	規格	1台分個数					実施機番	備考
				FR	RM	RKM	RKL	RS1,2		
1	7662849	ノズルアーム		1	1	1	1	1		76660070411
2	9993425	テモチキンシ		1	1	1	1	1		99905312011
3	9020904	コガタボルト	M10*25 P1.5 7T	2	2	2	2	2		
4	9210010	Sワッシャ	M10	2	2	2	2	2		
5	9140705	コガタナット	M10 P1.5	2	2	2	2	2		
6	8090070	ノズルステー 2		1	1	1	1	1		80921010111
7	7662696	Uボルト	M10 20A コガタ P1.5	1	1	1	1	1		76660071200
8	9140705	コガタナット	M10 P1.5	4	4	4	4	4		
9	8090076	ユニバーサルアワフソウ		1	1	1	1	1		80921010200
10	7560192	ホースツギテ	φ6*R1/4	1	1	1	1	1		75600076100
11	7662983	ハーネス		1	1	1	1	1		76605071413
12	8090060	セフティバンド	FS12(φ8~12)	1	1	1	1	1		80910220300
13	7840059	ソクセンバンド	RF250	23	23	23	23	23		78920018500
14	7662356	タンクフレームサ		1	1	1	1	1		76643071611
15	7662976	EXタンクフレームサ COMP		1	1			1	RS1,2	FR, RM使用 76666070100
16	9011758	ボルト	M12*25 P1.5 8T	4	4	4	4	4		
17	9011751	ボルト	M12*30 P1.5 8T	4	4			4	RS1,2	FR, RM使用
18	9140513	ナット	M12 P1.5			2	2			RKM/L使用
19	9210012	Sワッシャ	M12	8	8	4	4	8		
20	8090082	プレートホース 5000	4.5*1B	1	1	1	1	1		80921010700
21	7662353	ハンカンハーネス B	※			1	1			RKM/L使用 76643071200
22	9994185	リアツカイ(セッシュク)		1	1	1	1	1		99905320700
23	0144005	トリツケヨウリョウシヨ		1	1	1	1	1		
1~23	8090048	トリツケキットD	SK-TKD	1	1	1	1	1		8092130011

※ハンカンハーネスBは、FR, RMでは使用しません。

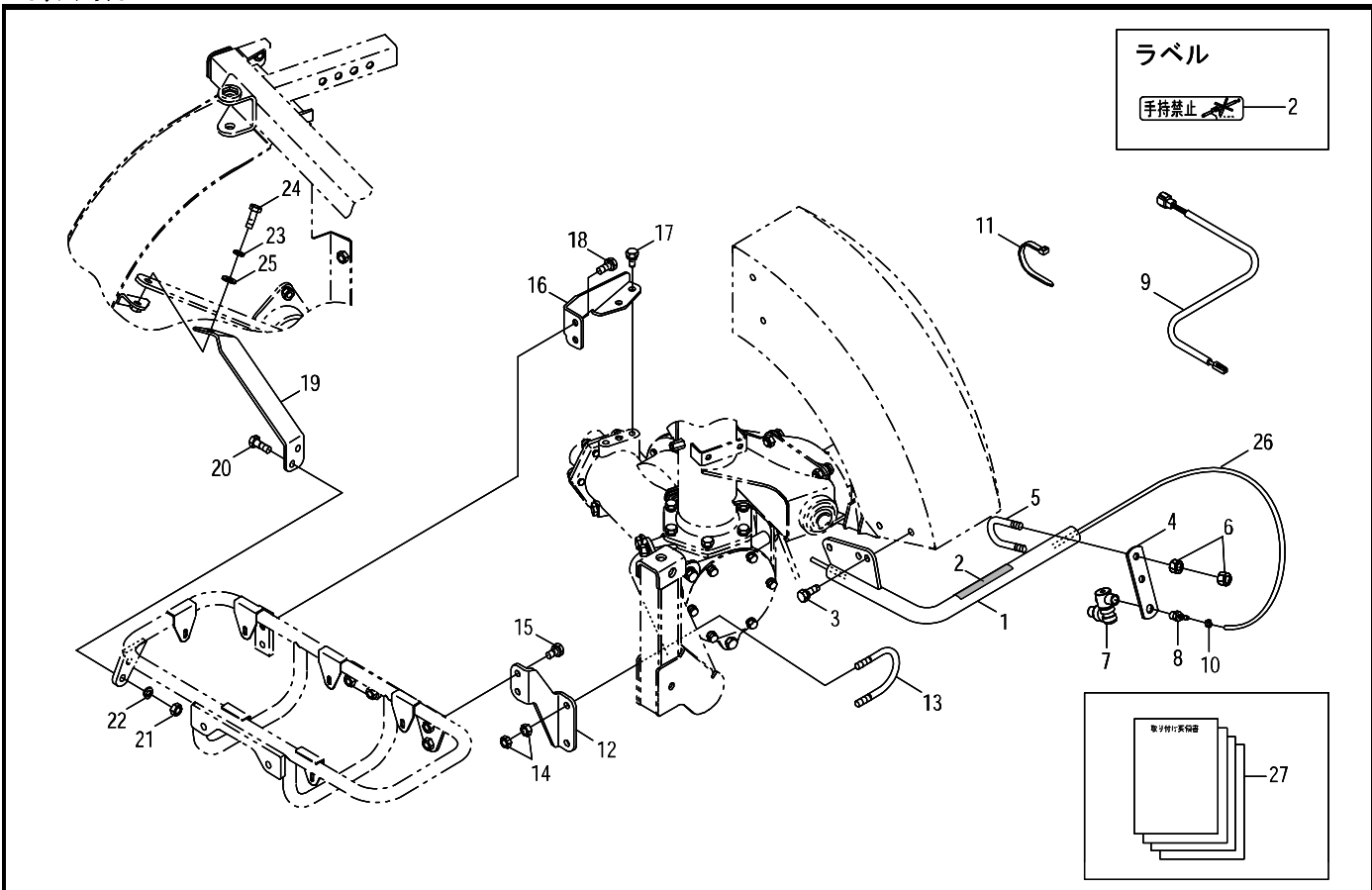


見出番号	部品コード	部品名	規格	1台分個数				実施機番	備考
				750	750H				
1	7662849	ノスルアーム		1	1				76660070411
2	9993425	テモチキンシ		1	1				99905312011
3	9020904	コガタボルト	M10*25 P1.5 7T	2	2				
4	9210010	Sワッシャ	M10	2	2				
5	9140705	コガタナット	M10 P1.5	2	2				
6	8090070	ノスルステー 2		1	1				80921010111
7	7662696	Uボルト	M10 20A Cガタ P1.5	1	1				76660071200
8	9140705	コガタナット	M10 P1.5	4	4				
9	8090076	ユニバーサルアワフコウ		1	1				80921010200
10	7560192	ホースツギテ	φ 6*R1/4	1	1				75600076100
11	7662983	ハーネス		1	1				76605071413
12	8090060	セフティバンド	FS12(φ 8~12)	1	1				80910220300
13	7840059	ソクセンバンド	RF250	10	10				78920018500
14	7662807	タンクパイプ		1	1				76639370601
15	7662808	タンクサポート		2	2				76639370701
16	9023170	コガタボルト	M10*85 P1.5 7T	4	4				
17	9210010	Sワッシャ	M10	4	4				
18	9000008	ボルト3P(+)	M6*20 P1.0	2	2				
19	8090081	プレートホース 3200	4.5*1B(6*10 L3200)	1	1				80921010600
20	0144006	トリツケヨウリョウシヨ		1	1				
1~20	8090049	トリツケキットE	SK-TKE	1	1				80921400011

*トリツケキットF 8090050 SK-TKF



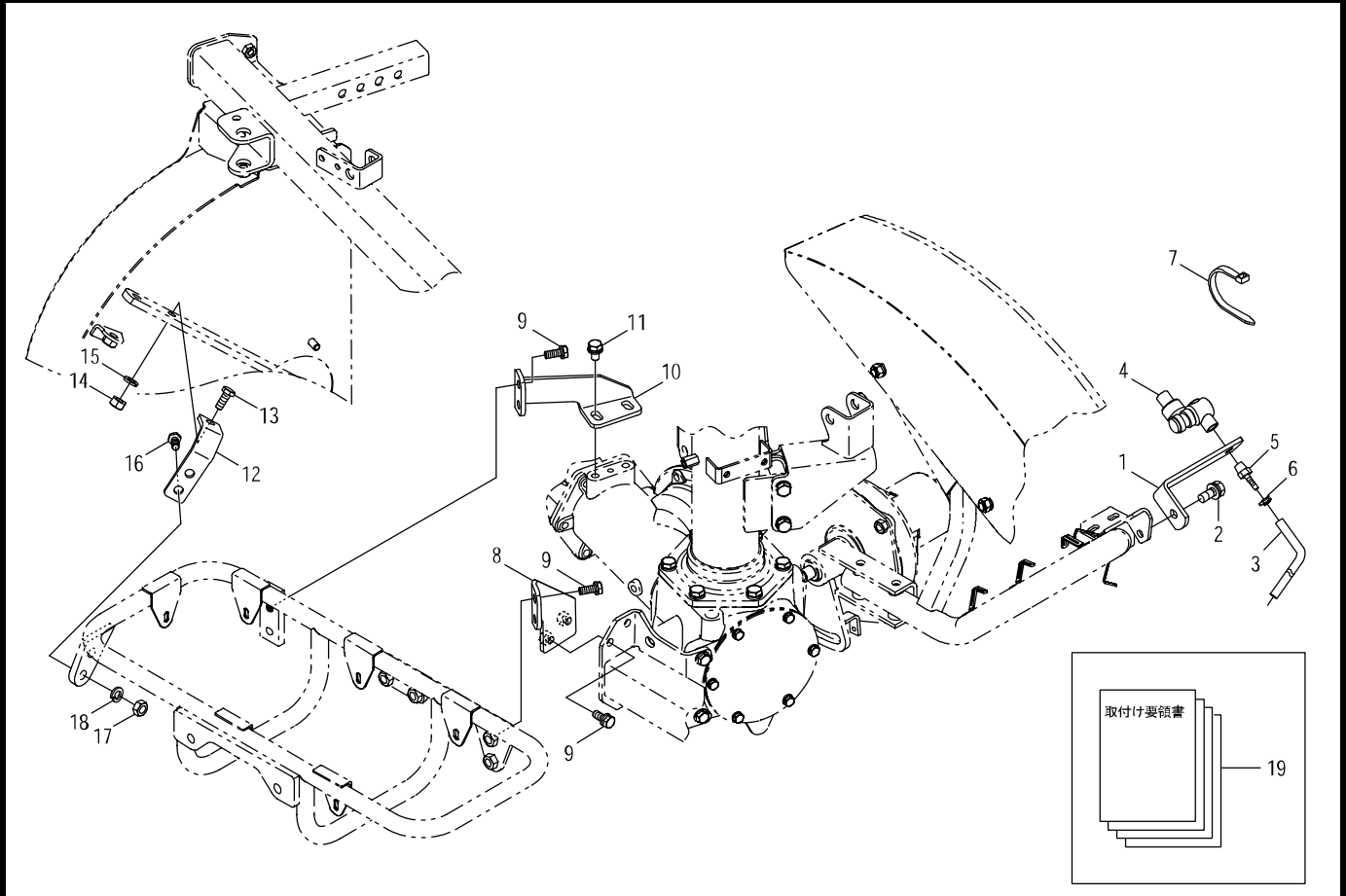
見出番号	部品コード	部品名	規格	1台分個数				実施機番	備考
				750	750F	751	851		
1	7560198	ノスルステーA		1	1	1	1		75600076213
2	7560199	ノスルステーB		1	1	1	1		75600076301
3	9020910	コガタボルト 3P	M10*25 P1.5 7T	1	1	1	1		
4	7710707	Uボルト	M10 32-C P1.5	1	1	1	1		77150010600
5	9140705	コガタナット	M10 P1.5	4	4	4	4		
6	8090076	ユニバーサルアワフコウ		1	1	1	1		80921010200
7	7560192	ホースツキテ	φ6*R1/4	1	1	1	1		75600076100
8	8090060	セフティバンド	FS12(φ8~12)	1	1	1	1		80910220300
9	7840059	ソクセンバンド	RF250	20	20	20	20		78920018500
10	7560195	ブラケット 1		1	1	1	1		75600075100
11	7580014	Uボルト	M10 50-C P1.5	1	1	1	1		75800011500
12	9140705	コガタナット	M10 P1.5	4	4	4	4		
13	9020912	コガタボルト 2P	M10*25 P1.5 7T	4	4	4	4		
14	7560514	ブラケット 2		1	1	1	1		75600075211
15	9020908	コガタボルト 3P	M10*20 P1.5 7T	2	2	2	2		
16	7560197	ブラケット 3		1	1	1	1		75600075311
17	9020914	コガタボルト 2P	M10*30 P1.5 7T	1	1	(1)	(1)	XR-0使用	
18	9020905	コガタボルト	M10*30 P1.5 7T	2	2	2	2		
19	9140705	コガタナット	M10 P1.5	2	2	2	2		
20	9210010	Sワッシャ	M10	2	2	2	2		
21	8090078	プレートホース 1500	4.5*1B(6*10 L1500)	1	1	1	1		80921010300
22	7560268	ハーネス		1	1	1	1		75600074512
23	9011760	ボルト	M12*35 P1.5 8T	(1)	(1)	1	1	XR-1使用	
24	9210012	Sワッシャ	M12	(1)	(1)	1	1	XR-1使用	
25	0144007	トリツケヨウリヨウシヨ		1	1	1	1		
1~25	8090050	トリツケキットF	SK-TKF	1	1	1	1		80921500023



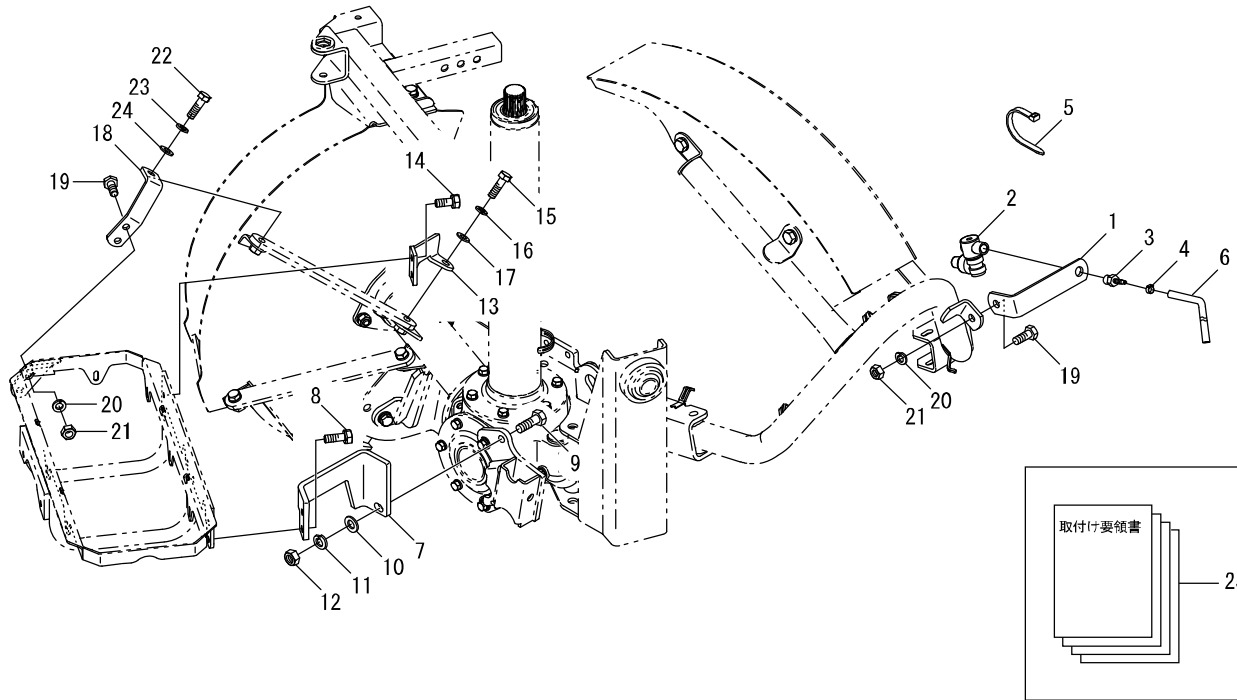
見出番号	部品コード	部品名	規格	1台分個数					実施機番	備考
				ZR100						
1	7662849	ノスルアーム		1						76660070411
2	9993425	テモチキンシ		1						99905312011
3	9020914	コガタボルト2P	M10*30 P1.5 7T	2						
4	8090070	ノスルステー 2		1						80921010111
5	7662696	Uボルト	M10 20A Cガタ P1.5	1						76660071200
6	9140705	コガタナット	M10 P1.5	4						
7	8090076	ユニバーサルアワフンコウ		1						80921010200
8	7560192	ホースツキテ	φ6*R1/4	1						75600076100
9	7662983	ハーネス		1						76605071413
10	8090060	セフテイバンド	FS12(φ8~12)	1						80910220300
11	7840059	ソクセンバンド	RF250	12						78920018500
12	7560195	ブラケット1		1						75600075100
13	7580014	Uボルト	M10 50-C P1.5	1						75800011500
14	9140705	コガタナット	M10 P1.5	4						
15	9020911	コガタボルト2P	M10*25 P1.5 7T	2						
16	7662692	ブラケット2		1						76660070200
17	9020912	コガタボルト2P	M10*20 P1.5 7T	2						
18	9020911	コガタボルト2P	M10*25 P1.5 7T	2						
19	7662693	ブラケット3		1						76660070300
20	9020905	コガタボルト	M10*30 P1.5 7T	2						
21	9140705	コガタナット	M10 P1.5	2						
22	9210010	Sワッシャ	M10	2						
23	9210012	Sワッシャ	M12	1						
24	9011760	ボルト	M12*35 P1.5 7T	1						
25	9240112	サガネ	M12	1						
26	8090079	プレートホース 1800	4.5*1B(6*10 L1800)	1						80921010400
27	0144008	トリツケヨウリヨウシヨ		1						
1~27	8090051	トリツケキットG	SK-TKG	1						80921600023

*オプション部(トリツキットH)

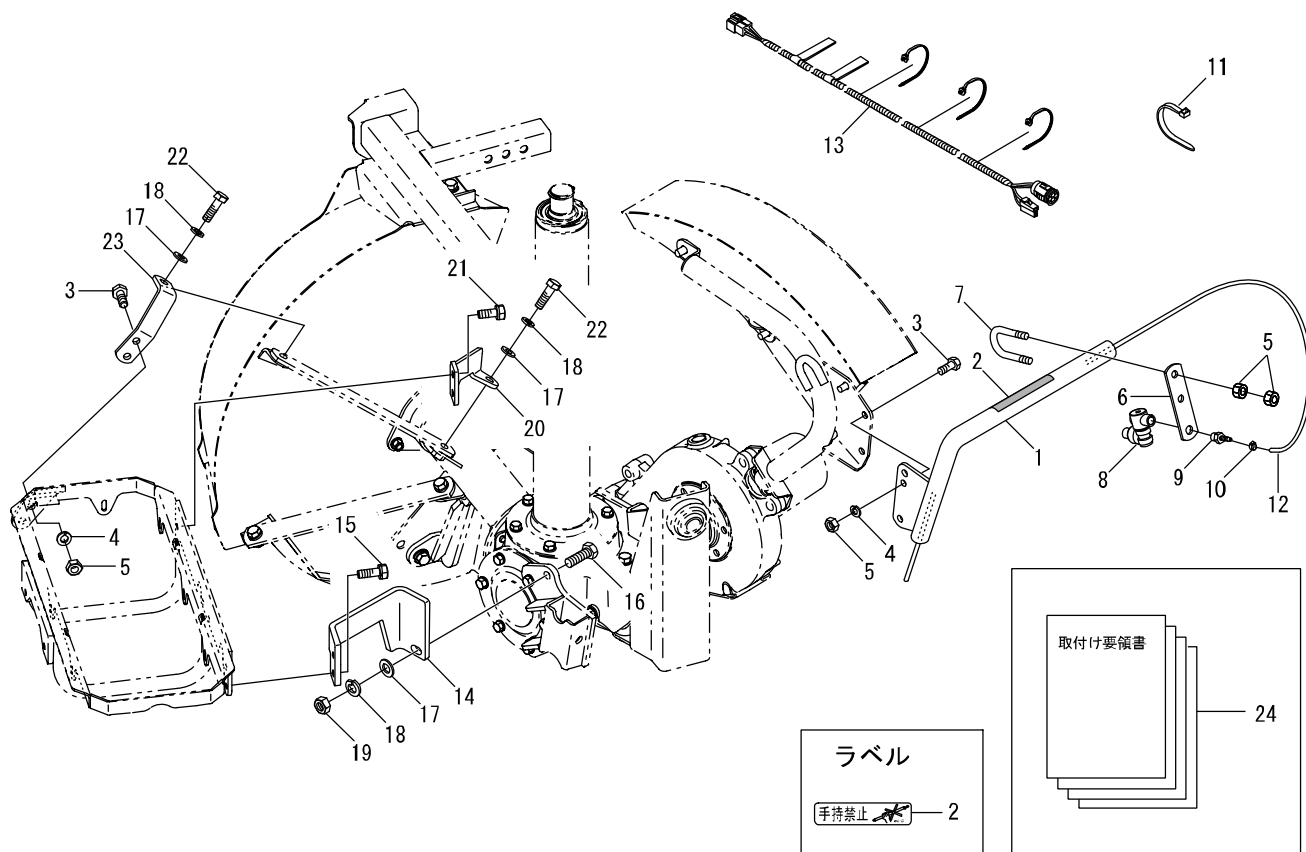
SK-TKH



見出番号	部品コード	部品名	規格	1台分個数					実施機番	備考
				XRV						
1	7560199	ノズルステーB		1						75600076301
2	9020910	コガタボルト 3P	M10*25 P1.5 7T	1						
3	8090078	プレートホース 1500	4.5*1B(6*10 L1500)	1						80921010300
4	8090076	ユニバーサルアワフコウ		1						80921010200
5	7560192	ホースツギテ	φ6*R1/4	1						75600076100
6	8090060	セフテイバンド	FS12(φ8~12)	1						80910220300
7	7840059	ソクセンバンド	RF250	20						78920018500
8	8090107	ブラケット R		1						80921700300
9	9020911	コガタボルト 2P	M10*25 P1.5 7T	6						
10	7560514	ブラケット 2		1						75600075211
11	9020908	コガタボルト 3P	M10*20 P1.5 7T	2						
12	8090108	ブラケット F		1						80921700100
13	9011760	ボルト	M12*35 P1.5 8T	1						
14	9140513	コガタナット	M12 P1.5	1						
15	9210012	Sワッシャ	M12	1						
16	9020905	コガタボルト	M10*30 P1.5 7T	2						
17	9140705	コガタナット	M10 P1.5	2						
18	9210010	Sワッシャ	M10	2						
19	0144053	トリツケヨウリョウシヨ		1						
1~19	8090105	トリツキットH	SK-TKH	1						80921700000

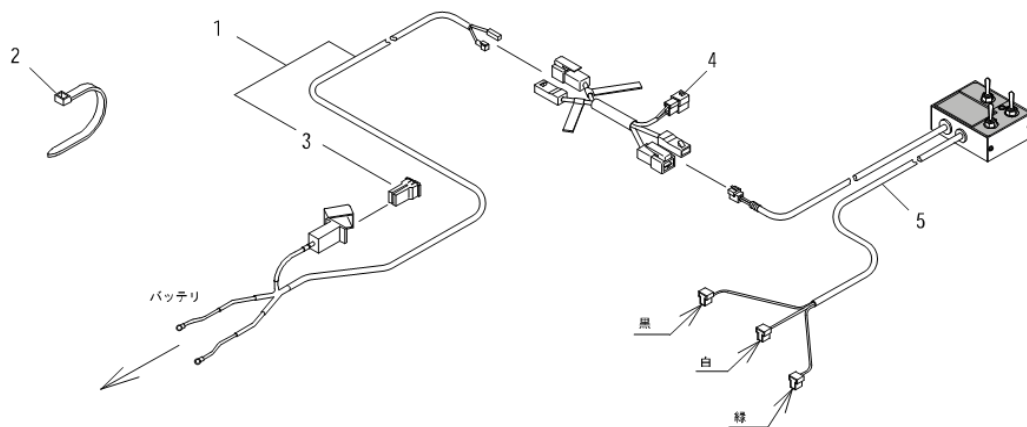


見出番号	部品コード	部品名	規格	1台分個数					実施機番	備考
1	7560199	ノズルステーB		1						75600076301
2	8090076	ユニバーサルアワフンコウ		1						80921010200
3	7560192	ホースツギテ	φ 6XR1/4	1						75600076100
4	8090060	セフティバンド	FS12(φ 8~12)	1						80910220300
5	7840059	ソクセンバンド	RF250	20						78920018500
6	8090078	プレートホース 1500	4.5X1B(6X10 L1500)	1						80921010300
7	8090112	ブラケット1S		1						80921000500
8	9020914	コガタボルト2P	M10X30 P1.5 7T	2						
9	9011760	ホルト	M12X35 P1.5 8T セン	1						
10	9240112	サガネ	M12	1						
11	9210012	Sワッシャ	M12	1						
12	9140513	ナット	M12 P1.5	1						
13	8090113	ブラケット2S		1						80921000600
14	9020911	コガタボルト2P	M10X25 P1.5 7T	2						
15	9011763	ホルト	M12X40 P1.5 8T	1						39303008000
16	9210012	Sワッシャ	M12	1						
17	9240112	サガネ	M12	1						
18	8090114	ブラケット3S		1						80921000700
19	9020904	コガタボルト	M10X25 P1.5 7T	3						
20	9210010	Sワッシャ	M10	3						
21	9140705	コガタナット	M10 P1.5	3						
22	9011763	ホルト	M12X40 P1.5 8T	1						39303008000
23	9210012	Sワッシャ	M12	1						
24	9240112	サガネ	M12	1						
25	0144132	トリツケヨウリョウシヨ		1						
1~25	8090111	トリツケキットJ	SK-TKJ	1						80921800000



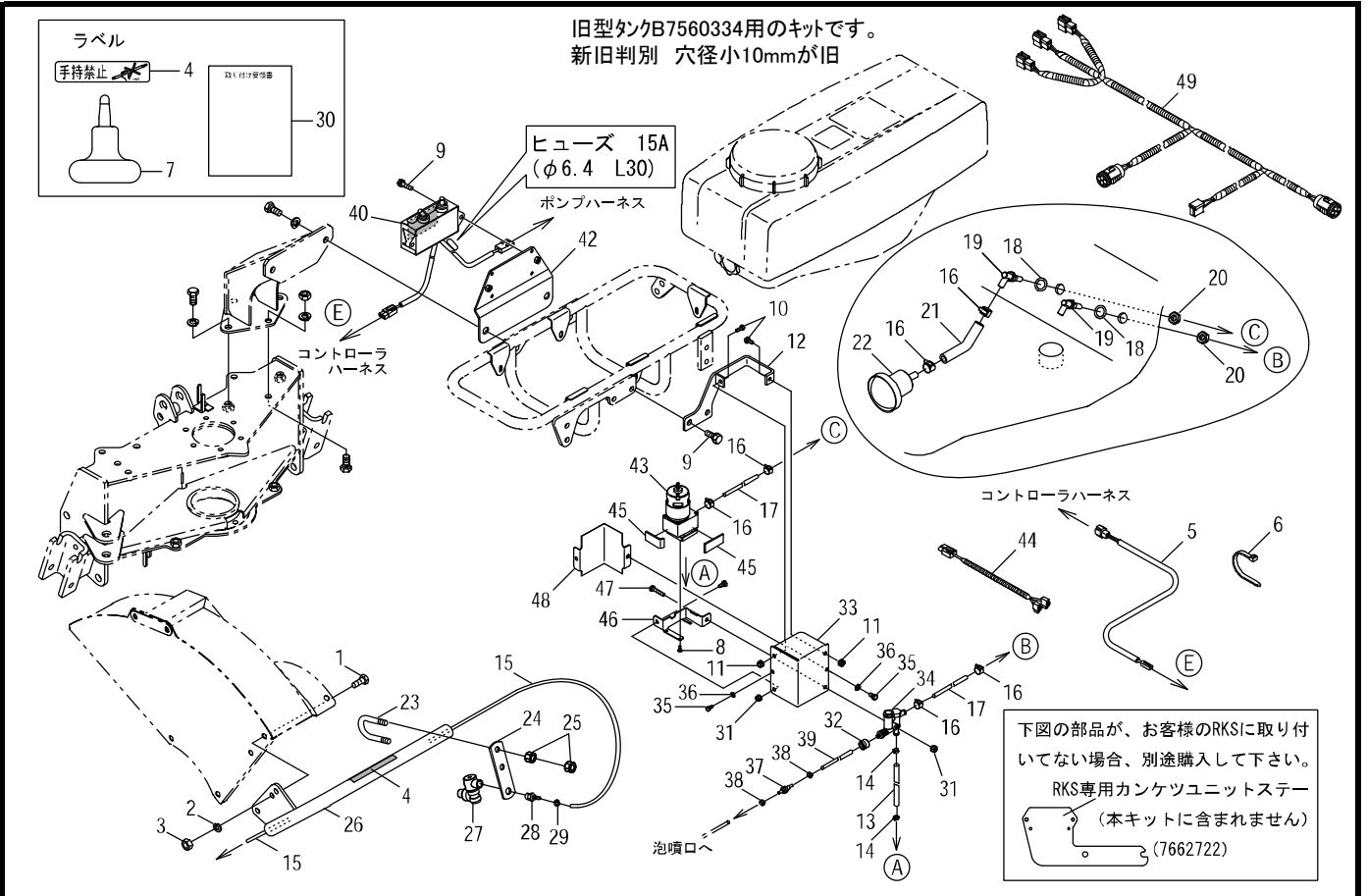
見出番号	部品コード	部品名	規格	1台分個数						実施機番	備考
1	7662849	ノズルアーム		1						76660070411	
2	9993425	テモチキンシ		1						99905312011	
3	9020904	コガタホルト	M10X25 P1.5 7T	4							
4	9210010	Sワッシャ	M10	4							
5	9140705	コガタナット	M10 P1.5	8							
6	8090070	ノズルステー2		1						80921010111	
7	7662696	Uホルト 20A Cガタ	M10P1.5	1						76660071200	
8	8090076	ユニバーサルアワフンコウ		1						80921010200	
9	7560192	ホースツキテ		1						75600076100	
10	8090060	セフティバンド 793090120	FS12(マル8-12)	1						80910220300	
11	7840059	ソクセンバンド	RF250	10						78920018500	
12	8090079	プレートホース1800		1						80921010400	
13	7663227	ハーネスFL-OP		1						76674070101	
14	8090112	ブラケット1S		1						80921000500	
15	9020914	コガタホルト2P	M10X30 P1.5 7T	2							
16	9011760	ホルト	M12X35 P1.5 8T セン	1							
17	9240112	ザガネ	M12	3							
18	9210012	Sワッシャ	M12	3							
19	9140513	ナット	M12 P1.5	1							
20	8090113	ブラケット2S		1						80921000600	
21	9020911	コガタホルト2P	M10X25 P1.5 7T	2							
22	9011763	ホルト	M12X40 P1.5 8T	2						39303008000	
23	8090114	ブラケット3S		1						80921000700	
24	0144140	トリツケヨウリョウシヨ	SK-TKK	1							
1~24	8090116	トリツケキットK	SK-TKK	1						80921900000	

コントロールキットD



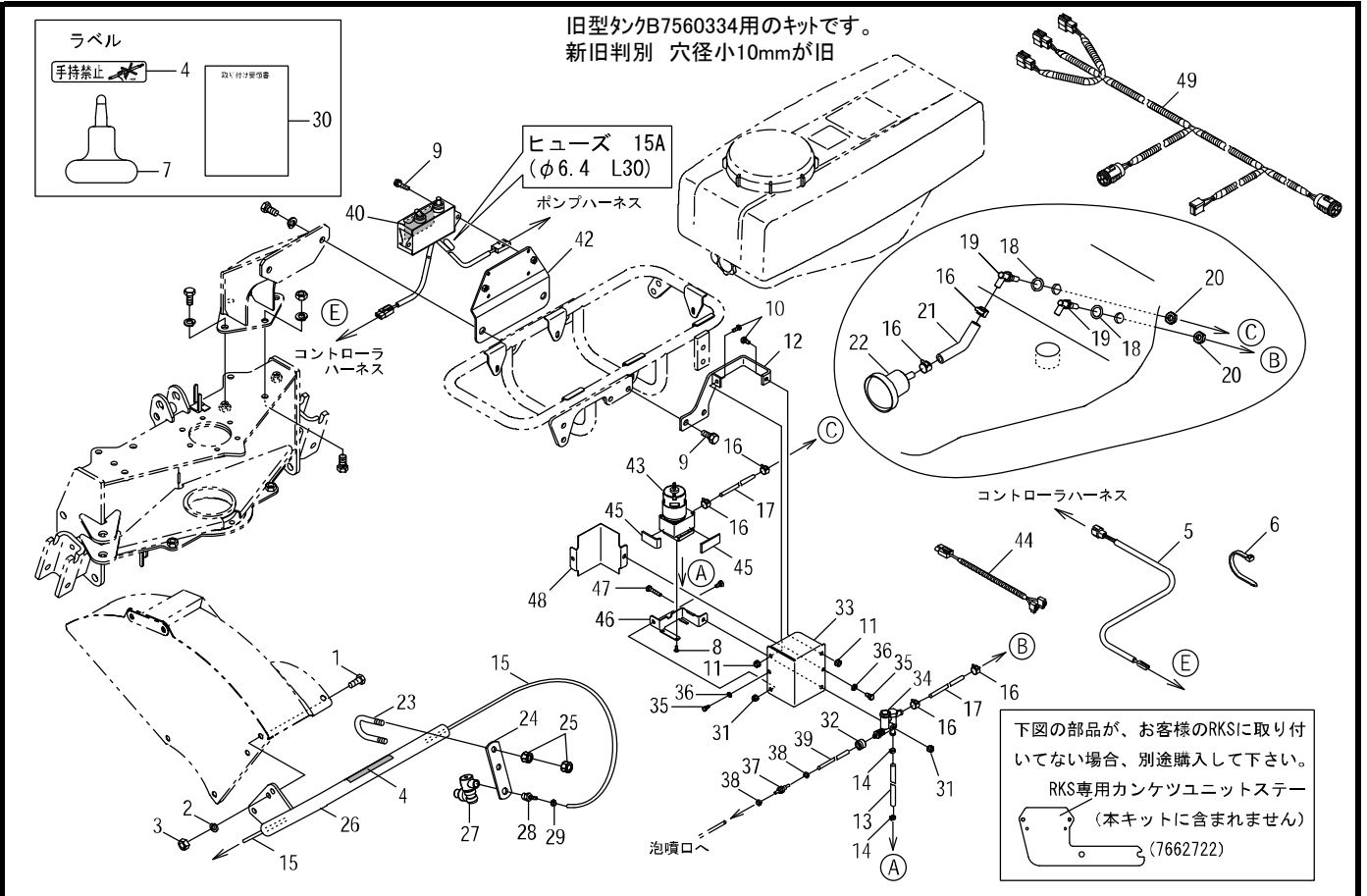
見出番号	部品コード	部品名	規格	1台分個数					実施機番	備考
1	7662975	バッテリーハーネス ASSY	RF250	1						76648150301
2	7840059	ソクセンバンド		10						78920018500
3	7662494	スロープローヒューズ		1						76648150400
4	7560185	ハンカンハーネス 2		1						75600074800
5	7663124	スイッチASSY.BR-S		1						76618080134
1~5	7663173	コントロールキット D		1						76617070755

GUキット(SK-GU-1)



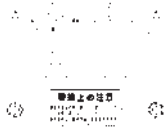
見出番号	部品コード	部品名	規格	1台分個数					実施機番	備考
1	9020904	コガ*ホルト	M10*25 P1.5 7T	2						
2	9210010	Sワッシャ	M10	2						
3	9140705	コガ*ナット	M10 P1.5	2						
4	9993425	テモチキンシ		1						99905312011
5	7662983	ハーネス		1						76605071413
6	7840059	ソクセンバンド*	RF250	7						78920018500
7	8090090	アナアケコウゲ		1						80930010100
8	8090065	タツピンネジ	3.5*10	2						80910220700
9	9020911	コガ*ホルト2P	M10*25 P1.5 7T	2						
10	9010054	ホルト	M6*16 P1.0	2						
11	9150304	ナット(Sワッシャツキ)	M6 P1.0	2						
12	7560194	ポンプブラケット		1						75600075811
13	8090059	ブレード*ホース150	7.5*1B(7.5*12 L150)	1						80910220200
14	8090060	セフティバンド*	FS12(φ8~12)	2						80910220300
15	8090082	ブレード*ホース5000	4.5*1B(6*10 L5000)	1						80921010700
16	8090055	クランプ*	RS-8005	6						80910210200
17	8090058	ブレード*ホース400	7.5*1B(7.5*12 L400)	2						80910220100
18	9361012	リング*	P12	2						
19	8090057	キュウスイエルホ*		2						80910210400
20	9140539	ナット	M12 P1.25 3種	2						
21	8090054	ブレード*ホース50	7.5*1B(7.5*12 L50)	1						80910210100
22	8090056	キュウスイベンイッシキ		1						80910210300
23	7662696	Uホルト	M10 20A C型 P1.5	1						76660071200
24	8090070	ノズルステー2		1						80921010111
25	9140705	コガ*ナット	M10 P1.5	4						
26	7662849	ノズルアーム		1						76660070411
27	8090076	ユニバーサルアワフコウ		1						80921010200
28	7560192	ホースツギ*テ	φ6*R1/4	1						75600076100
29	8090060	セフティバンド*	FS12(φ8~12)	1						80910220300
30	0144010	トリツケヨウリヨウシヨ		1						

GUキット(SK-GU-1)



見出番号	部品コード	部品名	規格	1台分個数					実施機番	備考
31	9150304	ナット(S7ツッツキ)	M6 P1.0	2						
32	8090067	コネクタナット		1						80810221000
33	8090062	モータポンプケース		1						80910220400
34	8090066	チョウアツベン	BP-818ヨウ	1						80910220900
35	9010053	ホルト	M6*12 P1.0	3						
36	9150304	S7ツツキ	M6	2						
37	8090099	キャクンベン	GBP-010BN アンスト製	1						80910221100
38	8090060	セフティバンド	FS12(φ8~12)	2						80910220300
39	8090100	プレートホース100	4.5*1B(6*10 L100)	1						80910221200
40	8090069	カンケツユニット2		1						80910230112
41	9994057	トリアツカイ(テントウ)		1						99905319600
42	7662699	カンケツユニットステー		1						76660070800
43	8090063	モータポンプ	BP-818	1						80910220500
44	8090018	モータポンプハーネス		1						80910120212
45	7650887	スポンジC		2						76501296500
46	8090064	ポンプトリツケザ		1						80910220600
47	9010058	ホルト	M6*30 P1.0	1						
48	8090068	ハウスイカバー		1						80910220800
49	7560268	ハーネス		1						75600074512
1~49	8090102	GUキット	SK-GU-1	1						80930000011

コバシからの旧型のモータポンプの供給は終了しました。
 旧型のモータポンプの交換はGUキットにて対応しております。
 新旧の見分け方は
 新型 カンケツユニットのトグルスイッチ2個 下記イラスト参照
 旧型 カンケツユニットのトグルスイッチ1個



製造上の注意

KOBASHI

小橋工業株式会社

〒701-0292 岡山市南区中畦684

☎ (086) 298-3112

インターネットでも弊社の情報をご覧いただけます。

<http://www.kobashikogyo.com>

■北海道営業所	〒071-1248	北海道上川郡鷹栖町8線西2号6番	☎ (0166) 49-0070
■東北営業所	〒024-0004	岩手県北上市村崎野13地割35-1	☎ (0197) 71-1160
■関東営業所	〒321-3325	栃木県芳賀郡芳賀町芳賀台47-1	☎ (028) 687-1600
■新潟営業所	〒942-0041	新潟県上越市安江477-1	☎ (025) 546-7747
■岡山営業所	〒701-0165	岡山市北区大内田727	☎ (086) 250-1833
■九州営業所	〒861-2236	熊本県上益城郡益城町広崎1586-8 2F	☎ (096) 286-0202