

小橋工業(株)のホームページ(以下、弊社サイト)においては、カタログ・取扱説明書・パーツリスト等の電子データの閲覧、ダウンロードのサービス(以下、本サービス)をご提供しております。

本サービスをご利用の際には、以下の注意事項をご確認ください。

電子データの取扱いについて

電子データの内容について

- 本サービスにおいては、弊社製品のカタログ、取扱説明書、パーツリスト等、製品に関する全ての印刷物を網羅するものではありません。
- カタログ、取扱説明書、パーツリストの内容は、製品の仕様変更などにより、予告なく変更される場合があります。その為、弊社サイト内に掲載される電子データの内容は、販売店等で配布、掲示されるカタログ、製品購入時に同梱する取扱説明書、印刷物として存在しているパーツリストの内容とは異なる場合がございます。

表記内容は、発行当時の情報であり、弊社純正部品の名称、小売単価、各営業所の名称、所在地などの情報が現在と異なる場合があります。

また、製品安全上の取り扱い、環境対応につきましては、製品販売時の法令、規制に適合するものであり、製品販売後の法令、規制の変更内容を反映していない場合があります。予めご了承ください。

著作権について

本サービス内の電子データにつきましては、弊社(小橋工業株式会社)が著作権その他知的財産権を保有します。無断で他のウェブサイトや印刷媒体に転載することや複製、翻訳等はできません。但し、お手持ちの製品ご使用の為、1部に限り印刷することができます。

保証について

弊社の製品保証、安全性の保証は製品付属の書面に基づく保証に限られており、弊社サイト内の電子データに基づく保証は提供いたしません。

お問合せについて

ご使用の製品の取り扱い及び、使用上の安全等に関するお問合せは、ご購入店にご相談頂きますよう、お願いいたします。

免責事項

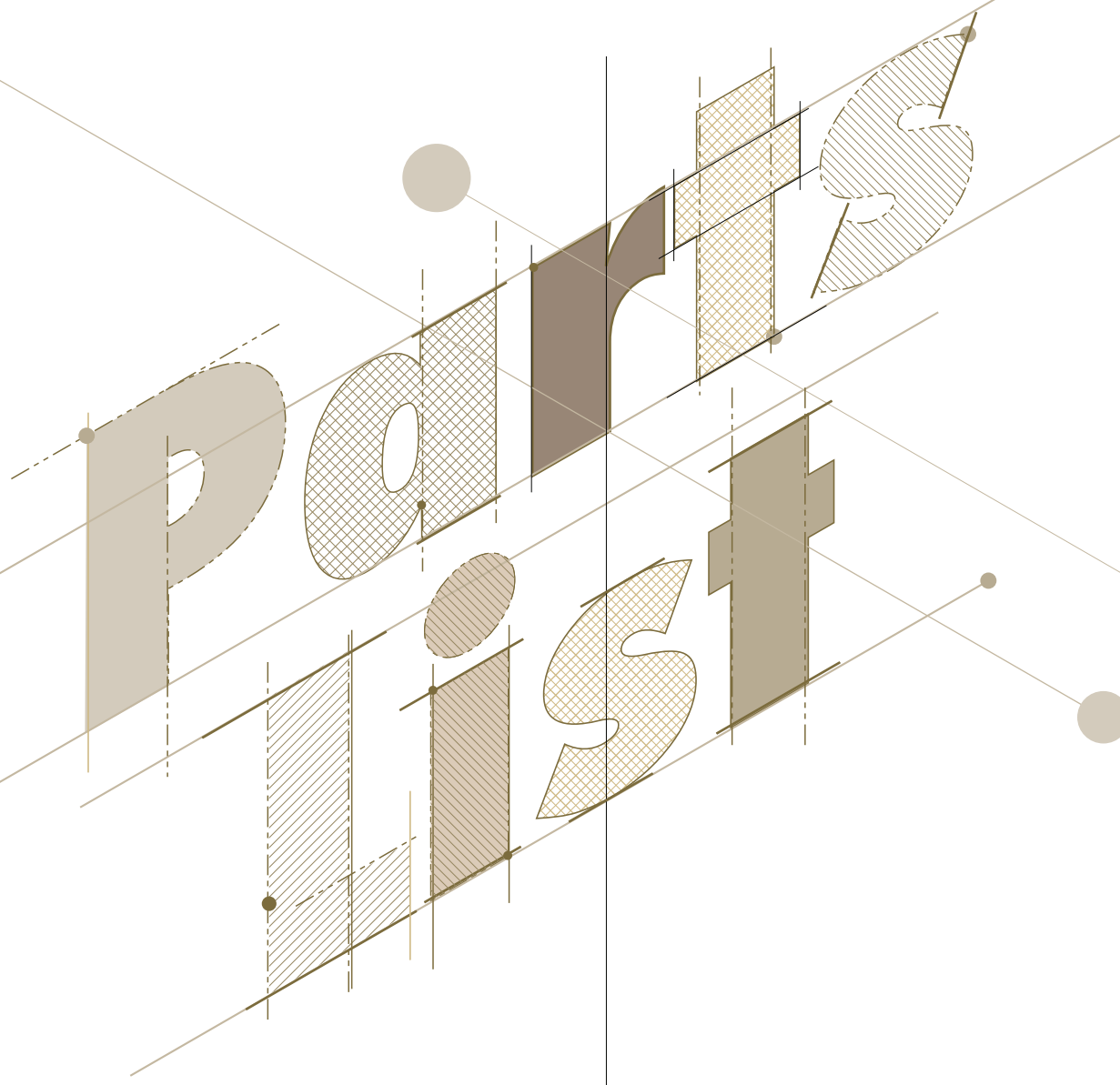
弊社サイトのご利用に起因するソフトウェア、ハードウェア上の事故その他の損害等につきましても、一切の責任を負いません。

弊社サイトのご利用に際して生じたお客さまと第三者との間のトラブルにつきましては、一切責任を負いません。弊社サイトのサービスは予告なく中止、または内容や条件を変更する場合がございます。

以上

小橋工業株式会社

ハローヒッチ総合版



お 願 い

1.部品ご注文の際には型式・コード・品名・数量・機械番号をご明記ください。

2.部品は必ずコバシ純正部品をご使用願います。

3.改良のため、部品形状及び内容の一部を予告なく変更することがあります。

(市販の類似品を使用されると早期破損の原因となります。)

ご 注 意

1.パーツリストのご使用について

(1) 互換性の記号

旧←
新← } 新旧部品兼用可

旧←
新← } ✕ 新旧部品兼用不可

旧←
新← } 矢印の方向のみに部品兼用可

(2) 実施機番の表示

新旧兼用不可部品と追加・廃止部品の実施機番を記載してあります。

また、イラスト図中に新旧の部品と実施機番を記載してあります。

2.ジョイント・オートヒッチアーム・ヒッチ・オプションの記載について

ジョイント総合版・オートヒッチアーム総合版・ヒッチ総合版・オプション総合版に

て、変更を記載してあります。最新の情報はこちらを参照ください。

なお、トラクタ装着の性格上、作業機種種・生産年式をわたる場合もあります。

ジョイント型式・オートヒッチアーム型式・ヒッチ型式・オプション型式を確認して、ご注文ください。

(作業機本体に属するジョイントは除く)

3.補用部品の塗装色について

現行量産機種種の塗装色となっております。

在庫品につきましては生産時点の量産品塗装色となっております。

4.本部品表は改良のため予告なく変更することがあります。

補修用部品の供給年限について

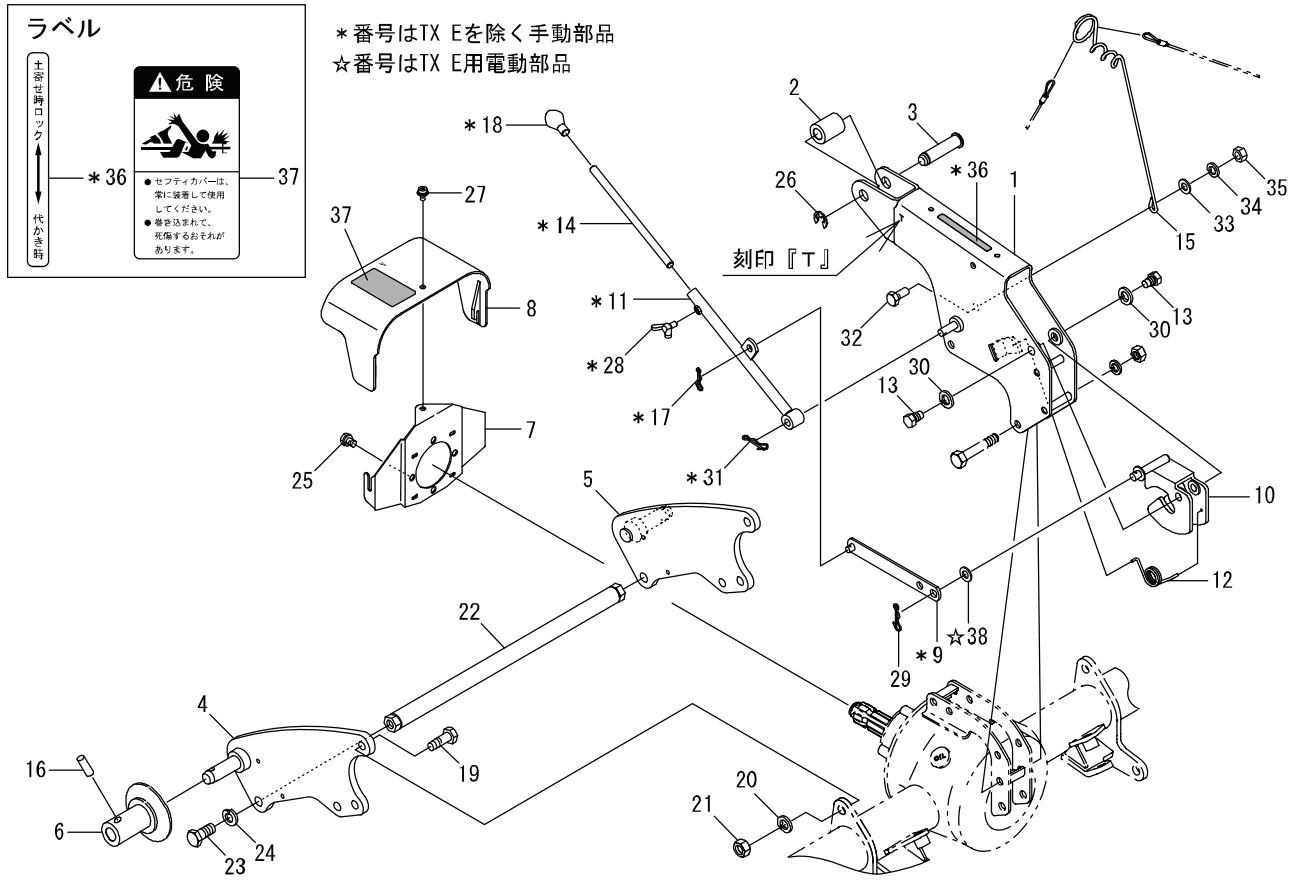
この製品の補修部品の供給年限(期間)は、製造打ち切り後9年といたします。

従いまして、その後のご注文につきましては、在庫限りの供給とさせていただきます。

適応ハロー
PJ-0/PX-0
PM-8/PS-8/PSH-0
ZE-2/ZT/ZK
PLR-0/PLR-1
TZS-0/TZS-1
TXC/TXR
TX-0/TX-1/TX-2

塗装色違い、一部型式をのぞく。

ヒッチ型式	販売用コード	量産用コード(電動)	量産用コード(手動)
TX T	8052434	8052443	8052453
TX T-K	8052435	なし	8052454(パーツリストなし)
TX T-M	8052436	なし	8052455(パーツリストなし)
TX-S	8052437	8052446	8052456
TX-T	8052438	8052447	8052457
TX-U	8052439	8052448	8052458
TX-MU	8052440	8052449	8052459
TX-ISC	8052441	8052450	8052460
TX-KUC	8052442	8052491	8052490
TX EL(SL)	8052452	なし	なし
TX ET6	8054172	8054155	なし
TX ET6(SL)	8054174	8054157	なし
TX E-U6	8054173	なし	なし



見出番号	部品コード	部品名	規格	1台分個数			実施機番	備考
				TX T販売用	TX T量産用	TX ET量産用		
1	8050908	マスト T		1	1	1		80506650123
2	8050014	トップリンクカラー		1	1	1		80501050500
3	8050200	ピン 19X78		1	1	1		80501050711
4	8054094	ヒッチプレートT COMP.L		1	1	1		80586550100
5	8054095	ヒッチプレートT COMP.R		1	1	1		80586550200
6	8050013	ガイドカラー		2	2	2		80501050400
7	8060173	カバーブラケット		1	1	1		80602430112
8	8060176	セーフティカバー A(ラベル)		1	1	1		80602430402
9	8050927	リンク	TX	1	1			80506651913
10	4802086	ストップ E		1	1	1		48020974515
11	8050921	ロックレバー	TX	1	1			80506652215
12	4800059	オートヒッチロックハネ R		1	1	1		48022043201
13	4800120	ストップシテンホルト		2	2	2		48022044600
14	4800455	EXストップ F	TX	1	1			48029240402
15	8054098	ハーネスガイド		1	1	1		80586350501
16	9321235	スプリングピン	φ 12X35	2	2	2		
17	9480060	Rピン(スケドメツキ)	φ 10	1	1			
18	9540041	グリップ(クロ)	φ 12 クロ	1	1			
19	9011810	ボルト	M14X40 P2.0 8T	6	6	6		
20	9210014	Sワッシャ	M14	6	6	6		
21	9140517	ナット	M14 P2.0 6T	6	6	6		
22	8054096	レンケツパー		1	1	1		80586550400
23	8054097	ウスアタマボルト M16X35		2	2	2		80586550600
24	9210016	Sワッシャ	M16	2	2	2		
25	9024155	コガタボルト 2P	M10X16 P1.5 7T	3	3	3		
26	9373015	ストップリング	E15	1	1	1		
27	9020932	コガタボルト 3P	M8X16 P1.25 7T	1	1	1		
28	9120103	チョウボルト	M8X16 P1.25	1	1			
29	9480062	Rピン(スケドメツキ)	φ 12	1	1	1		
30	9210014	Sワッシャ	M14	2	2	2		

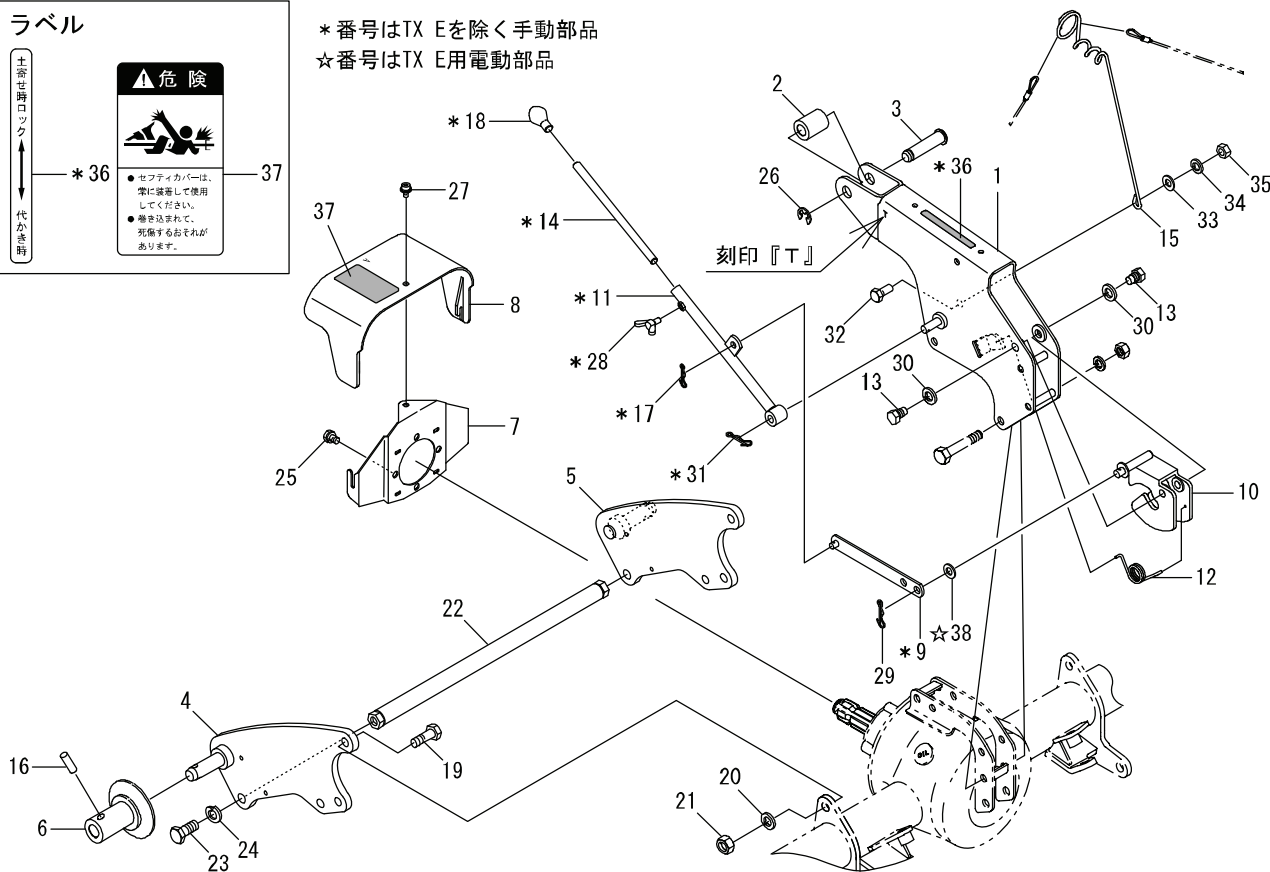
ラベル

↑ 土着セロック
↓ 代かき時

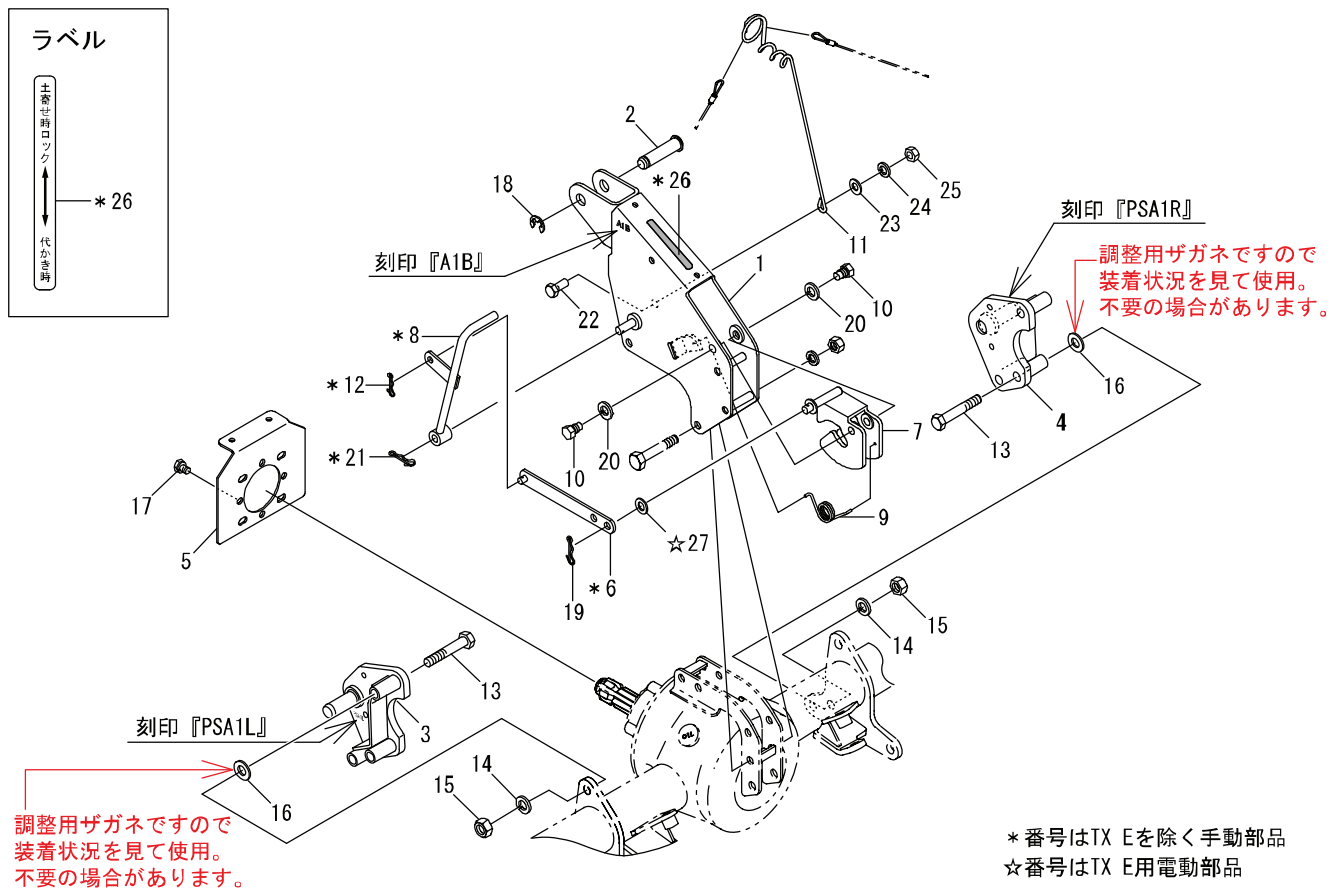
危険

●セフティカバーは、常に装着して使用してください。
●巻き込まれて、死傷するおそれがあります。

*番号はTX Eを除く手動部品
☆番号はTX E用電動部品



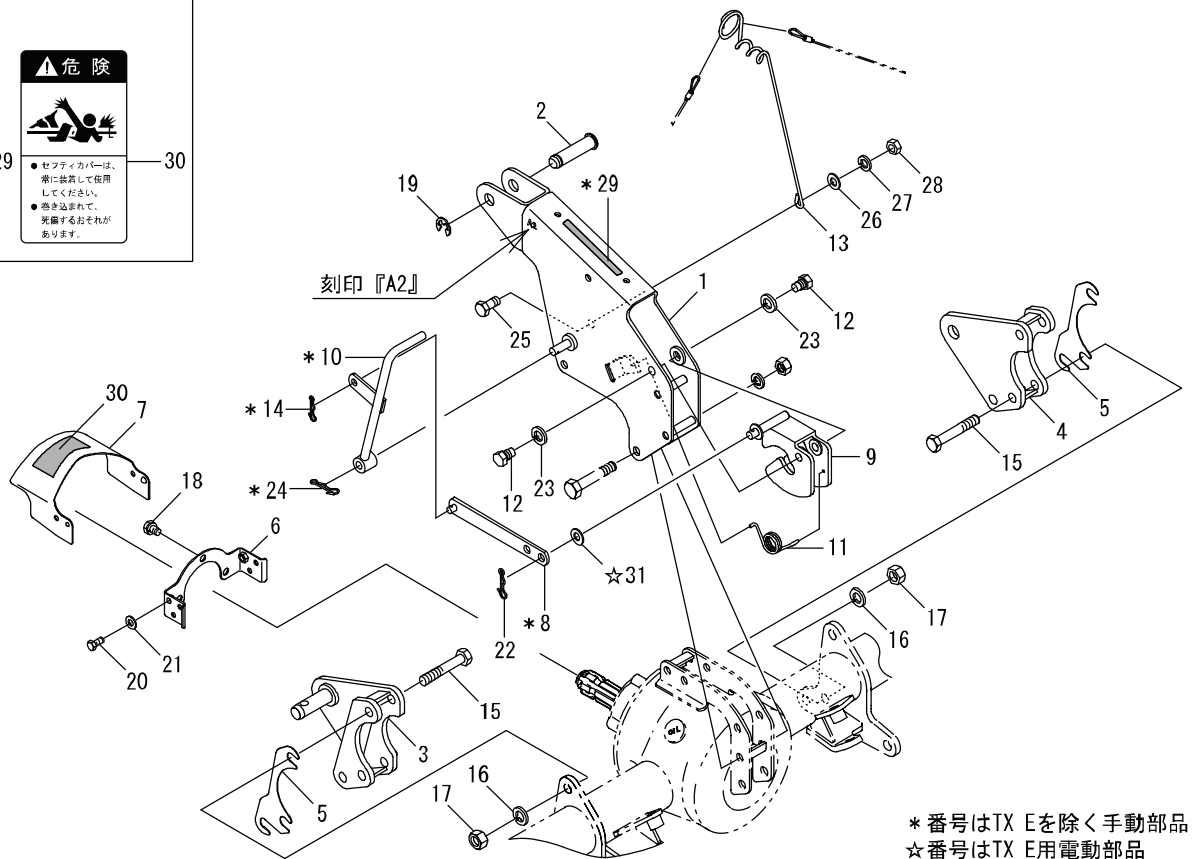
見出番号	部品コード	部品名	規格	1台分個数			実施機番	備考
				TX T販売用	TX T量産用	TX ET量産用		
31	9480062	ピン(スケットメッキ)	φ12	1	1			
32	9010207	ボルト	M12X25 P1.75	1	1	1		
33	9240112	ザガネ	M12	1	1	1		
34	9210012	Sワッシャ	M12	1	1	1		
35	9140514	ナット	M12 P1.75	1	1	1		
36	9992512	タッチセロックカシヨ	TX	1	1		99910353000	
37	9992126	キケン(ジョイント)		1	1	1	99905243000	
1~37	8052434	ヒッチ ASSY	TX T販売用	1			80586300022	
1~37	8052453	ヒッチ ASSY	TX T量産用		1		80586300022	
1~38	8052443	ヒッチ ASSY	TX ET量産用			1	80586400022	
38	9240112	ザガネ	M12			1		



ラベル

土着時ロック
↑
* 29
↓
代かき時

* 30



* 番号はTX Eを除く手動部品
☆ 番号はTX E用電動部品

見出番号	部品コード	部品名	規格	1台分個数			実施機番	備考
				TX-T販売用	TX-T量産用	TX E-T量産用		
1	8050914	マスト A2		1	1	1		80506650734
2	8050200	ピン 19X78		1	1	1		80501050711
3	8054207	ヒッチブラケットA2 COMP.L		1	1	1		80506255724
4	8054208	ヒッチブラケットA2 COMP.R		1	1	1		80506255824
5	8050093	ヒッチブラケットシム		2	2	2		80506250801
6	4800009	カバーブラケット		1	1	1		48022011001
7	4800848	セフティカバー 1(ラベル)		1	1	1		48023010411
8	8050927	リンク	TX	1	1			80506651913
9	4802086	ストップ E		1	1	1		48020974515
10	8050928	ロックバー S	TX	1	1			80506652324
11	4800059	オートヒッチロックバネ R		1	1	1		48022043201
12	4800120	ストップシテンホルト		2	2	2		48022044600
13	8054098	ハーネスガイド		1	1	1		80586350501
14	9480060	Rピン(スケドメツキ)	φ 10	1	1			
15	9011269	ホルト	M14X85 P2.0 8T	6	6	6		
16	9210014	Sワッシャ	M14	6	6	6		
17	9140517	ナット	M14 P2.0 6T	6	6	6		
18	9024155	コガタホルト 2P	M10X16 P1.5 7T	3	3	3		
19	9373015	ストップリング	E15	1	1	1		
20	9020925	コガタホルト	M8X20 P1.25 7T	2	2	2		
21	9240108	ザガネ	M8	2	2	2		
22	9480062	Rピン(スケドメツキ)	φ 12	1	1	1		
23	9210014	Sワッシャ	M14	2	2	2		
24	9480062	Rピン(スケドメツキ)	φ 12	1	1			
25	9010207	ホルト	M12X25 P1.75	1	1	1		
26	9240112	ザガネ	M12	1	1	1		
27	9210012	Sワッシャ	M12	1	1	1		
28	9140514	ナット	M12 P1.75	1	1	1		
29	9992512	ツチヨセロックカシジョ	TX	1	1			99910353000
30	9992126	キケン(ジョイント)		1	1	1		99905243000

ラベル

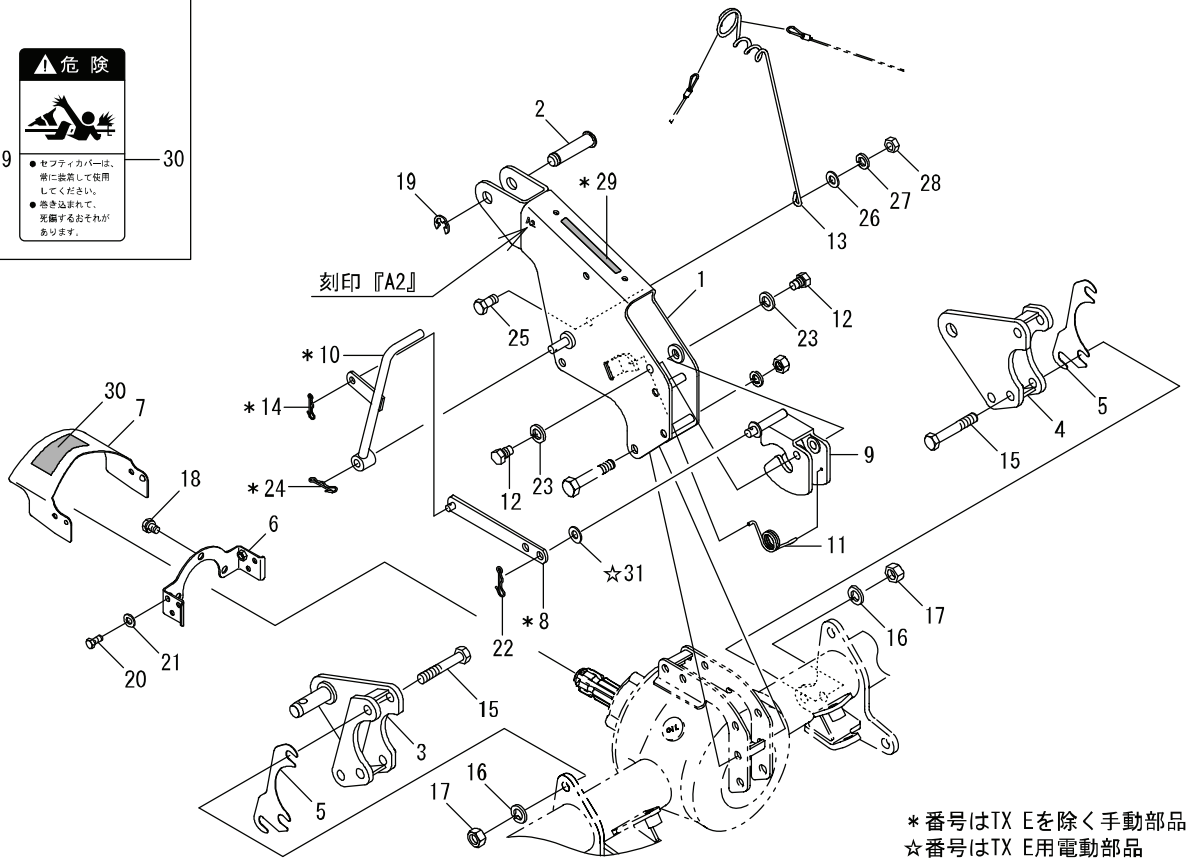
※29

30

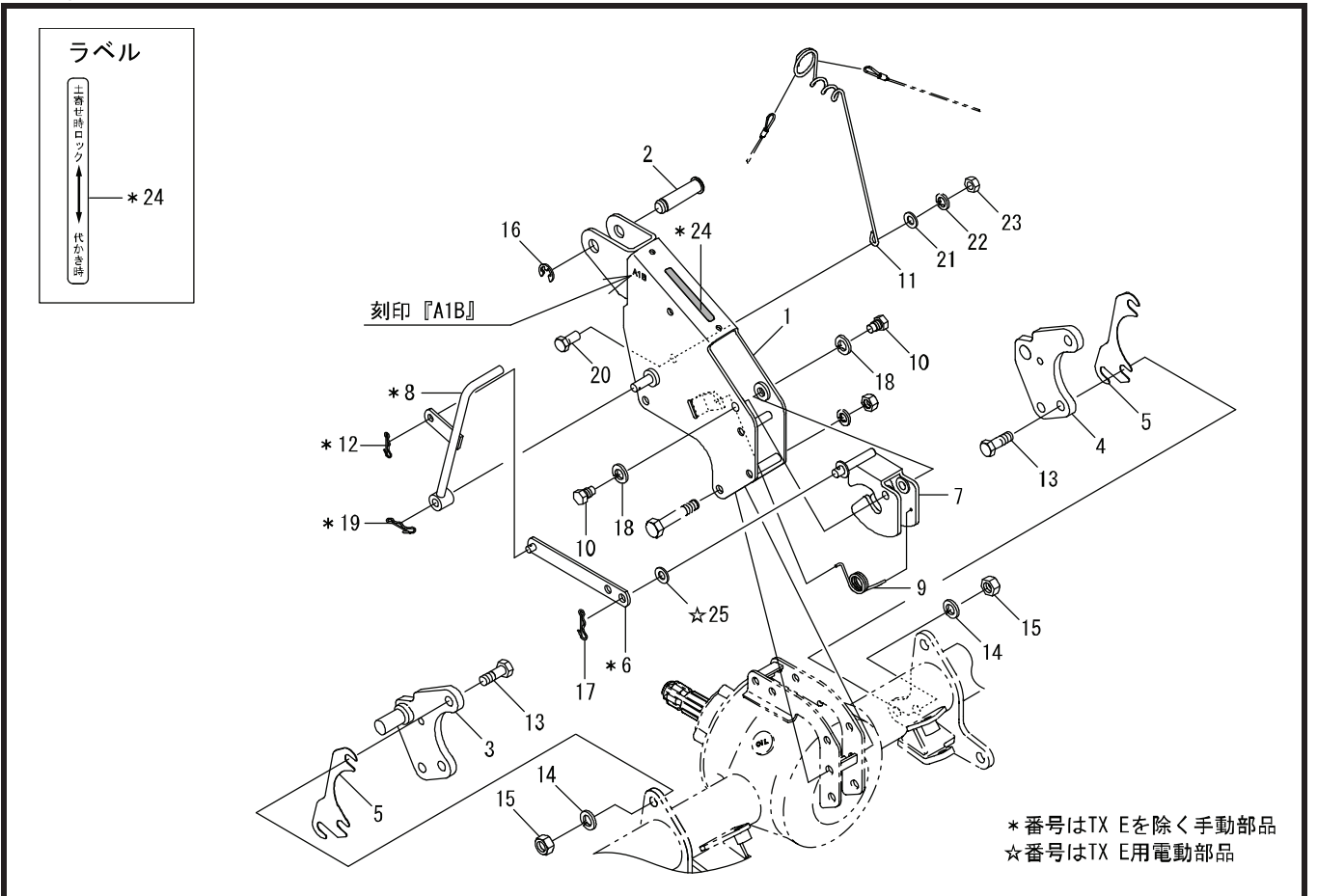
▲危険

●セフティカバーは、常に装着して使用してください。
●巻き込まれて、死傷するおそれがあります。

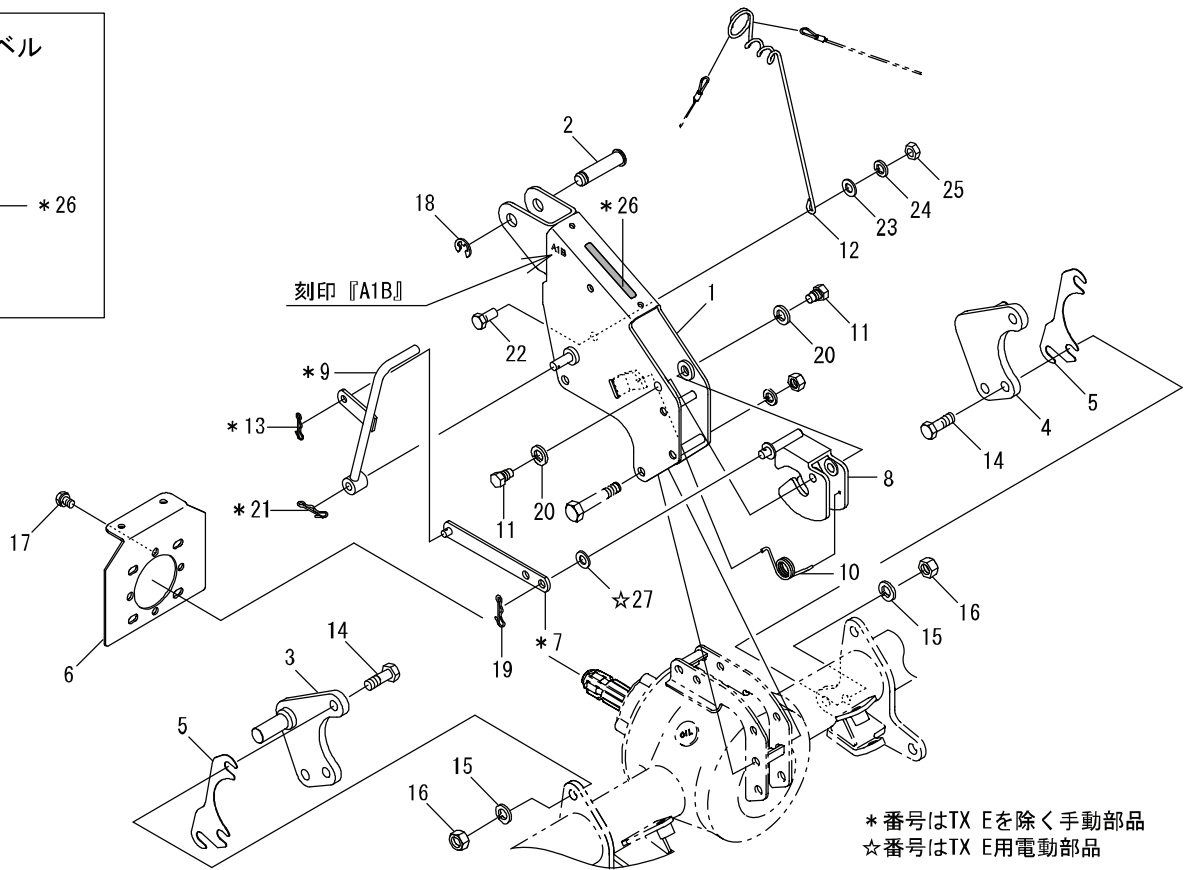
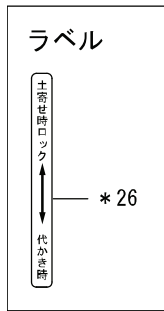
↑ 取付方向
↓ 取付方向



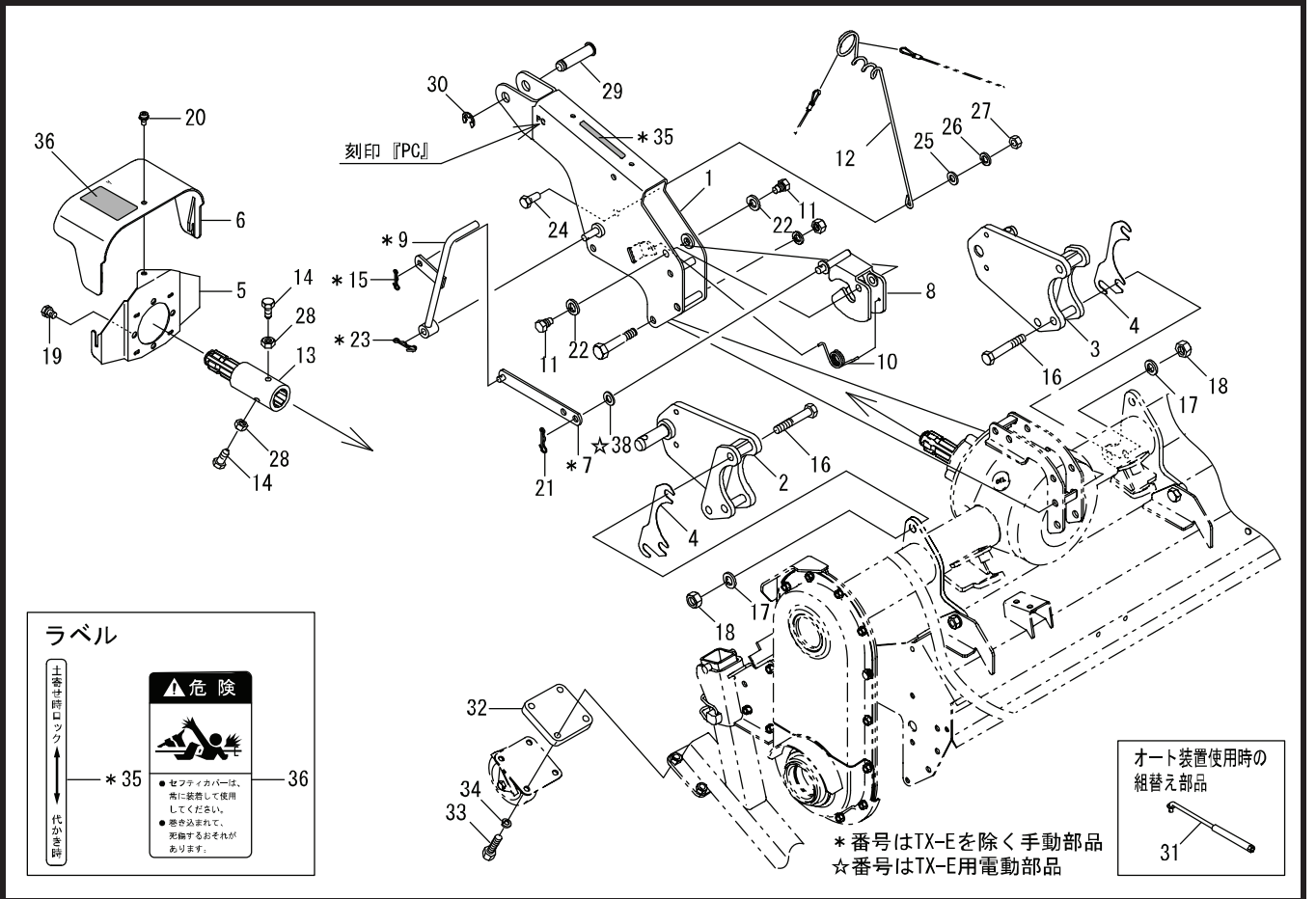
見出番号	部品コード	部品名	規格	1台分個数			実施機番	備考
				TX-T販売用	TX-T量産用	TX E-T量産用		
1~30	8052438	ヒッチ ASSY	TX-T販売用	1				80586306822
1~30	8052457	ヒッチ ASSY	TX-T量産用		1			80586306822
1~31	8052447	ヒッチ ASSY	TX E-T量産用			1		80586406822
31	9240112	サカネ	M12			1		



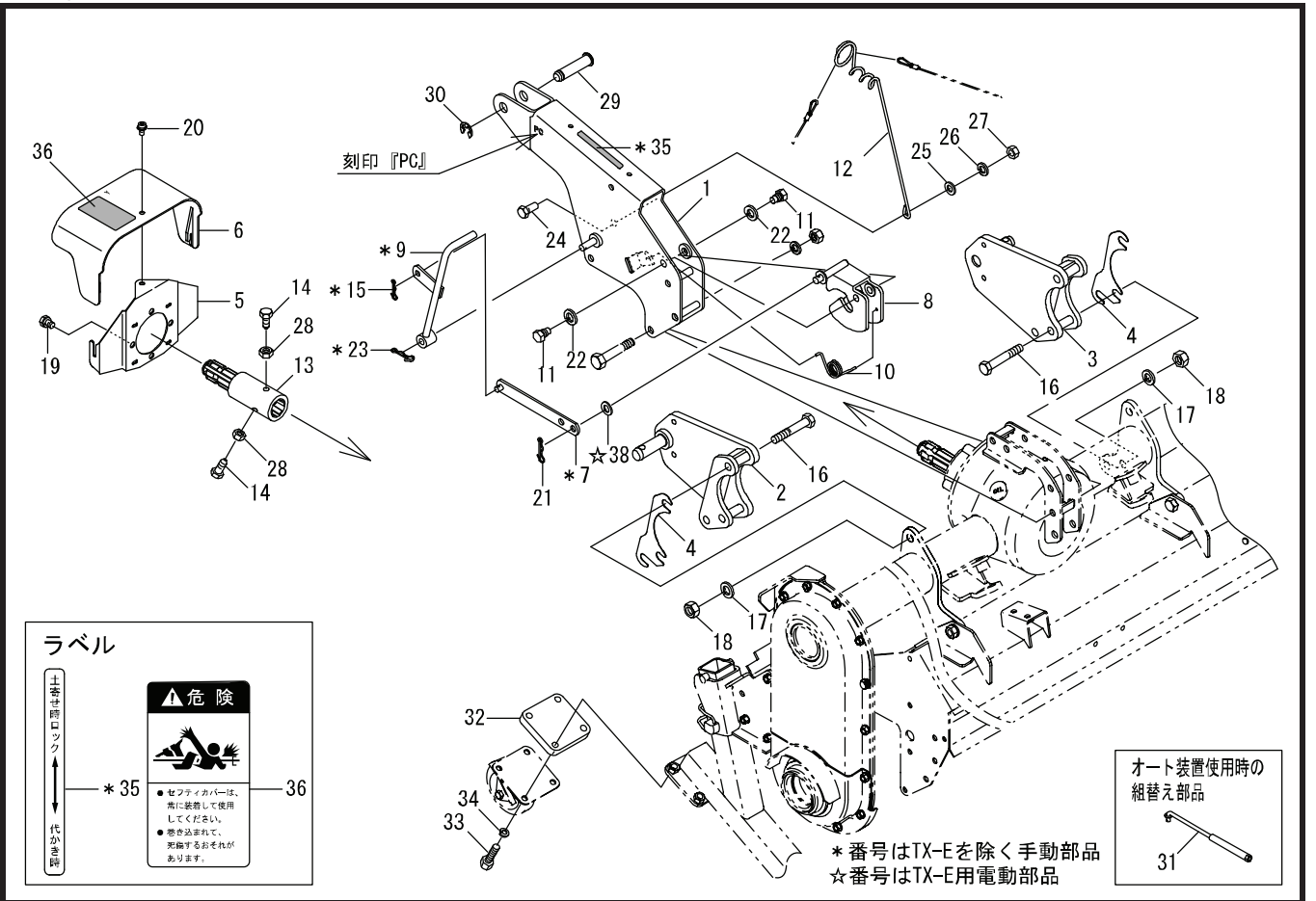
見出番号	部品コード	部品名	規格	1台分個数			実施機番	備考
				TX-U販売用	TX-U量産用	TX E-U量産用		
1	8050910	マスト A1B		1	1	1		80506650334
2	8050200	ピン 19X78		1	1	1		80501050711
3	8054209	ヒッチブラケットKU L		1	1	1		80506251114
4	8054210	ヒッチブラケットKU R		1	1	1		80506251214
5	8050093	ヒッチブラケットシム		2	2	2		80506250801
6	8050927	リンク	TX	1	1			80506651913
7	4802086	ストップ E		1	1	1		48020974515
8	8050928	ロックバー S	TX	1	1			80506652324
9	4800059	オートヒッチロックハネ R		1	1	1		48022043201
10	4800120	ストップシテンボルト		2	2	2		48022044600
11	8054098	ハーネスガイド		1	1	1		80586350501
12	9480060	REピン(スケドメツキ)	φ 10	1	1			
13	9011810	ボルト	M14X40 P2.0 8T	6	6	6		
14	9210014	Sワッシャ	M14	6	6	6		
15	9140517	ナット	M14 P2.0 6T	6	6	6		
16	9373015	ストップリング	E15	1	1	1		
17	9480062	REピン(スケドメツキ)	φ 12	1	1	1		
18	9210014	Sワッシャ	M14	2	2	2		
19	9480062	REピン(スケドメツキ)	φ 12	1	1			
20	9010207	ボルト	M12X25 P1.75	1	1	1		
21	9240112	ザガネ	M12	1	1	1		
22	9210012	Sワッシャ	M12	1	1	1		
23	9140514	ナット	M12 P1.75	1	1	1		
24	9992512	ツチヨセロックカシヨ	TX	1	1			99910353000
1~24	8052439	ヒッチ ASSY	TX-U販売用	1				80586306922
1~24	8052458	ヒッチ ASSY	TX-U量産用		1			80586306922
1~25	8052448	ヒッチ ASSY	TX E-U量産用			1		80586400022
25	9240112	ザガネ	M12			1		



見出番号	部品コード	部品名	規格	1台分個数			実施機番	備考
				TX-MU販売用	TX-MU量産用	TX E-MU量産用		
1	8050910	マスト A1B		1	1	1		80506650334
2	8050200	ピン 19X78		1	1	1		80501050711
3	8054211	ヒッチブラケットMU L		1	1	1		80506258511
4	8054212	ヒッチブラケットMU R		1	1	1		80506258611
5	8050093	ヒッチブラケットシム		2	2	1		80506250801
6	8060008	カバーブラケット		1	1			80652030100
7	8050927	リンク	TX	1	1			80506651913
8	4802086	ストップ E		1	1	1		48020974515
9	8050928	ロックレバー S	TX	1	1			80506652324
10	4800059	オートヒッチロックハネ R		1	1	2		48022043201
11	4800120	ストップシテンボルト		2	2	1		48022044600
12	8054098	ハーネスガイド		1	1	1		80586350501
13	9480060	REピン(スケトメツキ)	φ 10	1	1			
14	9011810	ボルト	M14X40 P2.0 8T	6	6	6		
15	9210014	Sワッシャ	M14	6	6	6		
16	9140517	ナット	M14 P2.0 6T	6	6	6		
17	9024155	コガタボルト 2P	M10X16 P1.5 7T	3	3	3		
18	9373015	ストップリング	E15	1	1	1		
19	9480062	REピン(スケトメツキ)	φ 12	1	1	1		
20	9210014	Sワッシャ	M14	2	2	2		
21	9480062	REピン(スケトメツキ)	φ 12	1	1			
22	9010207	ボルト	M12X25 P1.75	1	1	1		
23	9240112	ザガネ	M12	1	1	1		
24	9210012	Sワッシャ	M12	1	1	1		
25	9140514	ナット	M12 P1.75	1	1	1		
26	9992512	ツチヨセロックカシゴ	TX	1	1			99910353000
1~26	8052440	ヒッチ ASSY	TX-MU販売用	1				80586305822
1~26	8052459	ヒッチ ASSY	TX-MU量産用		1			80586305822
1~27	8052449	ヒッチ ASSY	TX E-MU量産用			1		80586405822
27	9240112	ザガネ	M12			1		

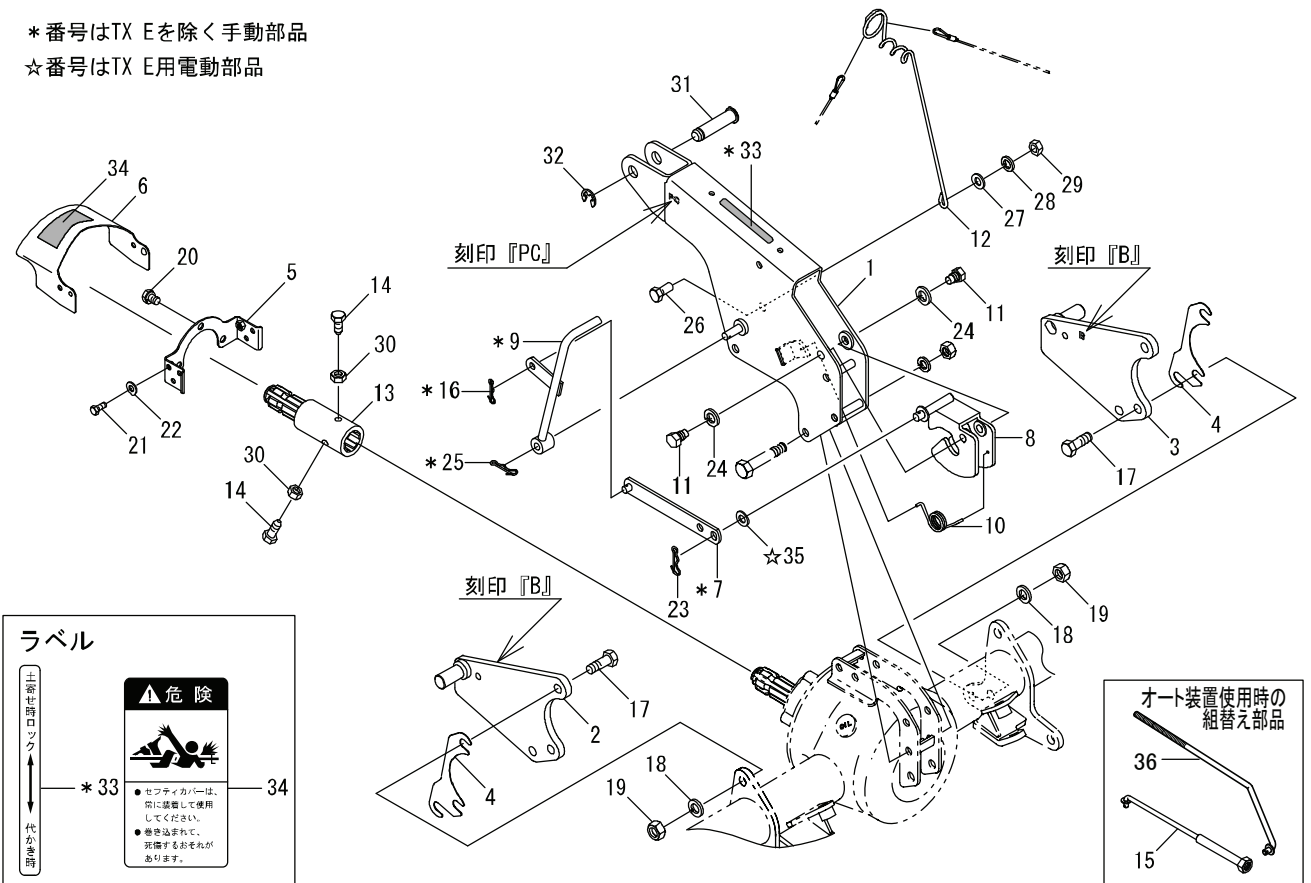


見出番号	部品コード	部品名	規格	1台分個数			実施機番	備考
				TX-ISC販売用	TX-ISC量産用	TX E-ISC量産用		
1	8050919	マスト PC		1	1	1		80506652411
2	8054213	ヒッチブラケットA1 COMP.L		1	1	1		80510050624
3	8054214	ヒッチブラケットA1 COMP.R		1	1	1		80510050724
4	8050093	ヒッチブラケットシム		2	2	2		80506250801
5	8060173	カバーブラケット		1	1	1		80602430112
6	8060176	セフティカバー A (ラベル)		1	1	1		80602430402
7	8050927	リンク	TX	1	1			80506651913
8	4802086	ストップ E		1	1	1		48020974515
9	8050928	ロックレバー S	TX	1	1			80506652324
10	4800059	オートヒッチロックハネ R		1	1	1		48022043201
11	4800120	ストップシテンホルト		2	2	2		48022044600
12	8054098	ハーネスガイド		1	1	1		80586350501
13	8060127	EXシャフト COMP		1	1	1		80652050113
14	8050932	ストップホルト		2	2	2		80579052111
15	9480060	Rピン(スケドメツキ)	φ10	1	1			
16	9011269	ホルト	M14X85 P2.0 8T	6	6	6		
17	9210014	Sワッシャ	M14	6	6	6		
18	9140517	ナット	M14 P2.0	6	6	6		
19	9024155	コガタホルト 2P	M10X16 P1.5 7T	3	3	3		
20	9020932	コガタホルト 3P	M8X16 P1.25 7T	1	1	1		
21	9480062	Rピン(スケドメツキ)	φ12	1	1	1		
22	9210014	Sワッシャ	M14	2	2	2		
23	9480062	Rピン(スケドメツキ)	φ12	1	1			
24	9010207	ホルト	M12X25 P1.75	1	1	1		
25	9240112	ザガネ	M12	1	1	1		
26	9210012	Sワッシャ	M12	1	1	1		
27	9140514	ナット	M12 P1.75	1	1	1		
28	9140705	コガタナット	M10 P1.5	2	2	2		
29	8050200	ピン 19X78		1	1	1		80501050711
30	9373015	ストップリンク	E15	1	1	1		



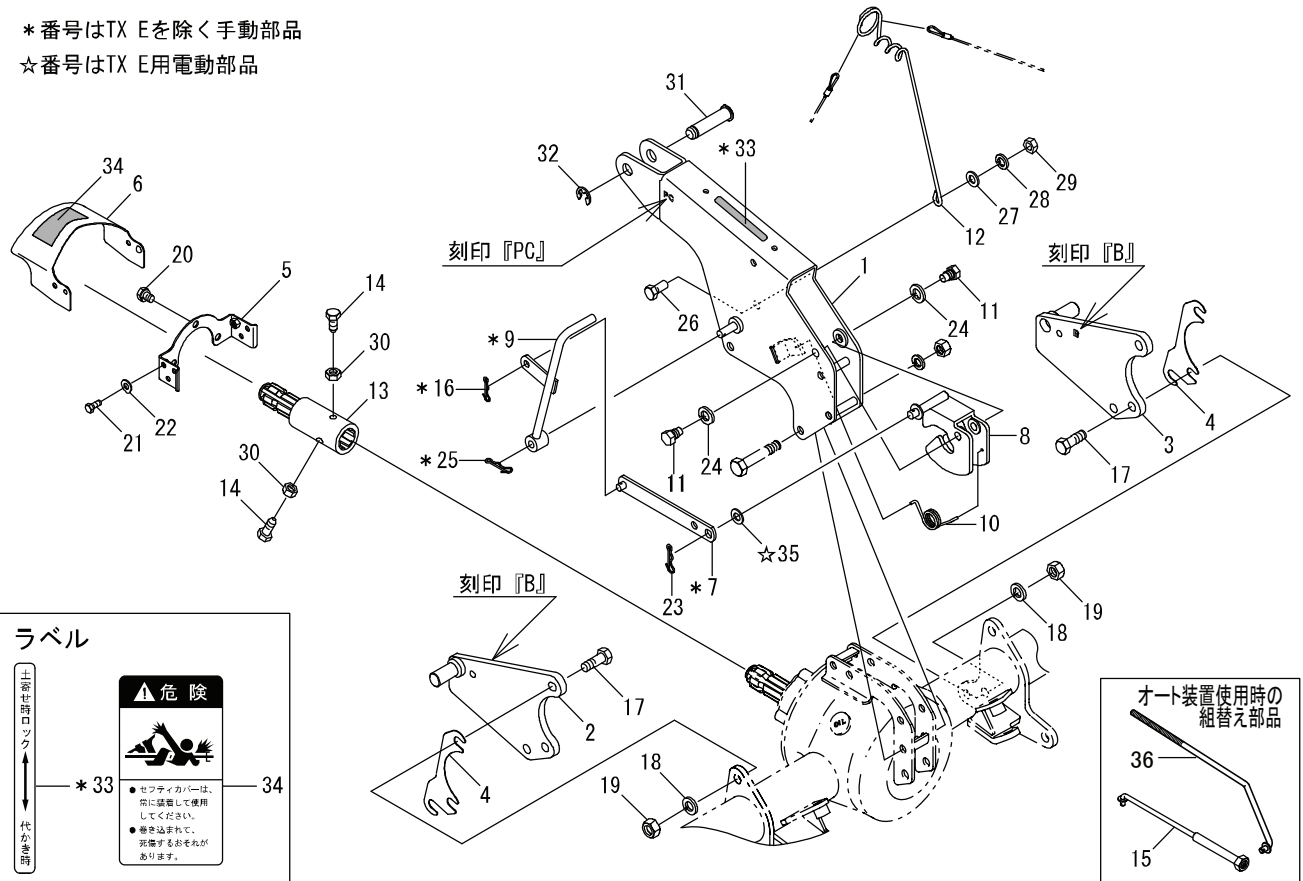
見出番号	部品コード	部品名	規格	1台分個数			実施機番	備考
				TX-ISC販売用	TX-ISC量産用	TX E-ISC量産用		
31	8070106	ロッド P		1	1	1		80799914700
32	8080011	スペーサ		2	2	2	48352259~	80802050200
33	9020907	コガタボルト	M10X40 P1.5 7T センネジ	8	8	8	48352259~	
34	9210010	Sワッシャ	M10	8	8	8	48352259~	
35	9992512	ツチヨセロックカシヨ	TX	1	1			99910353000
36	9992126	キケン (ジョイント)		1	1	1		99905243000
37	8080012	セツメイシヨ		1	1	1		80802050300
1~37	8052441	ヒッチ ASSY	TX-ISC販売用	1				80586309333
1~37	8052460	ヒッチ ASSY	TX-ISC量産用		1			80586309333
1~38	8052450	ヒッチ ASSY	TX E-ISC量産用			1		80586409322
38	9240112	ザガネ	M12			1		

*番号はTX Eを除く手動部品
 ☆番号はTX E用電動部品

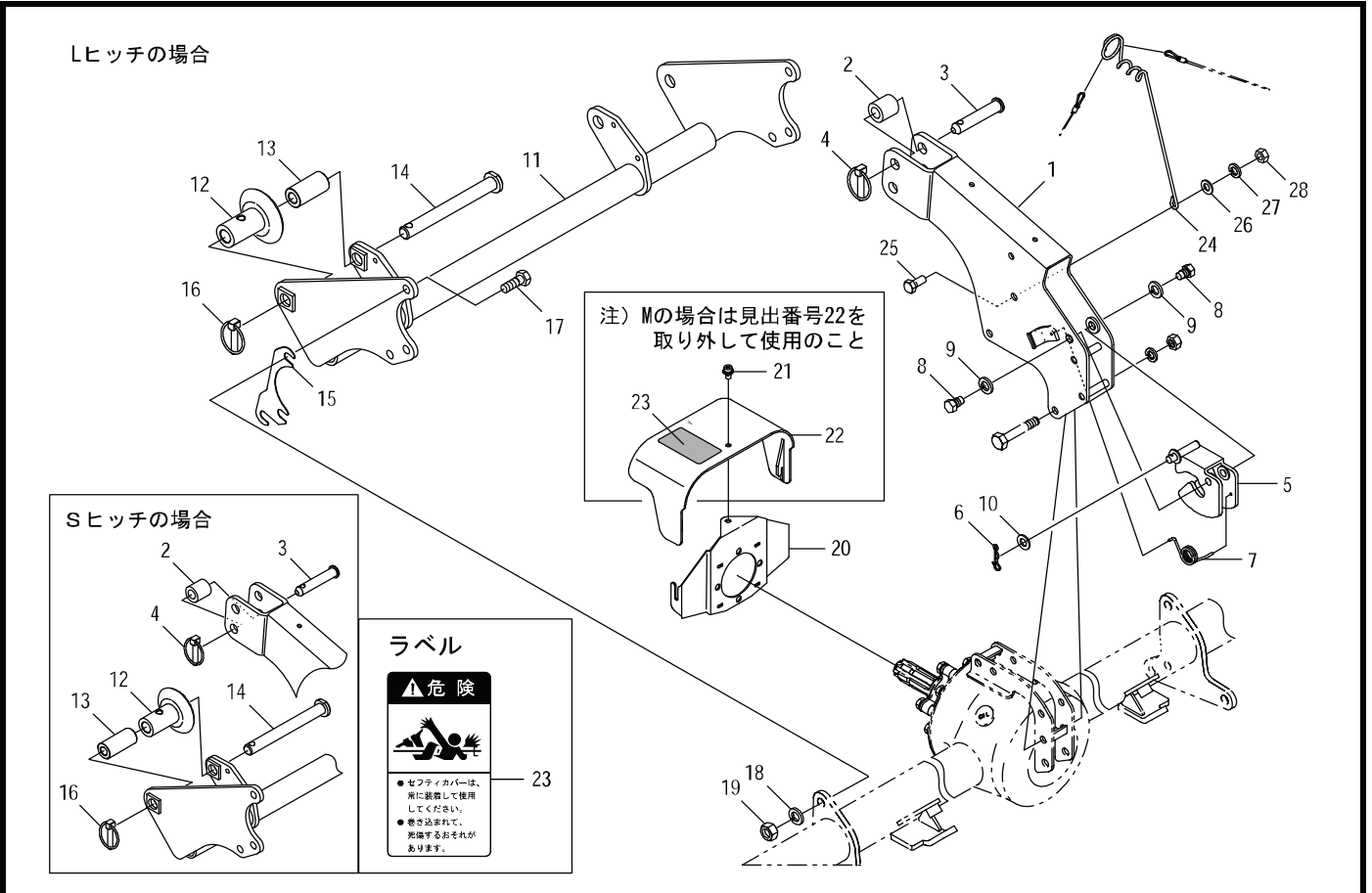


見出番号	部品コード	部品名	規格	1台分個数			実施機番	備考
				TX-KUC販売用	TX-KUC量産用	TX E-KUC量産用		
1	8050919	マスト PC		1	1	1		80506652411
2	8050222	ヒッチブラケットB L		1	1	1		80510051001
3	8050223	ヒッチブラケットB R		1	1	1		80510051101
4	8050093	ヒッチブラケットシム		2	2	2		80506250801
5	4800009	カバーブラケット		1	1	1		48022011001
6	4800848	セーフティカバー 1(ラベル)		1	1	1		48023010411
7	8050927	リンク	TX	1	1			80506651913
8	4802086	ストップ E		1	1	1		48020974515
9	8050928	ロックレバー S	TX	1	1			80506652324
10	4800059	オートヒッチロックパネ R		1	1	1		48022043201
11	4800120	ストップシテンホルト		2	2	2		48022044600
12	8054098	ハーネスガイド		1	1	1		80586350501
13	8060127	EXシャフト COMP		1	1	1		80652050113
14	8050932	ストップホルト		2	2	2		80579052111
15	8070618	ロッド S		1				80799924000
16	9480060	REピン(スケットメッキ)	φ10	1	1			
17	9011810	ホルト	M14X40 P2.0 8T	6	6	6		
18	9210014	Sワッシャ	M14	6	6	6		
19	9140517	ナット	M14 P2.0	6	6	6		
20	9024155	コガタホルト 2P	M10X16 P1.5 7T	3	3	3		
21	9020925	コガタホルト	M8X20 P1.25 7T	2	2	2		
22	9240108	ザガネ	M8	2	2	2		
23	9480062	REピン(スケットメッキ)	φ12	1	1	1		
24	9210014	Sワッシャ	M14	2	2	2		
25	9480062	REピン(スケットメッキ)	φ12	1	1			
26	9010207	ホルト	M12X25 P1.75	1	1	1		
27	9240112	ザガネ	M12	1	1	1		
28	9210012	Sワッシャ	M12	1	1	1		
29	9140514	ナット	M12 P1.75	1	1	1		
30	9140705	コガタナット	M10 P1.5	2	2	2		

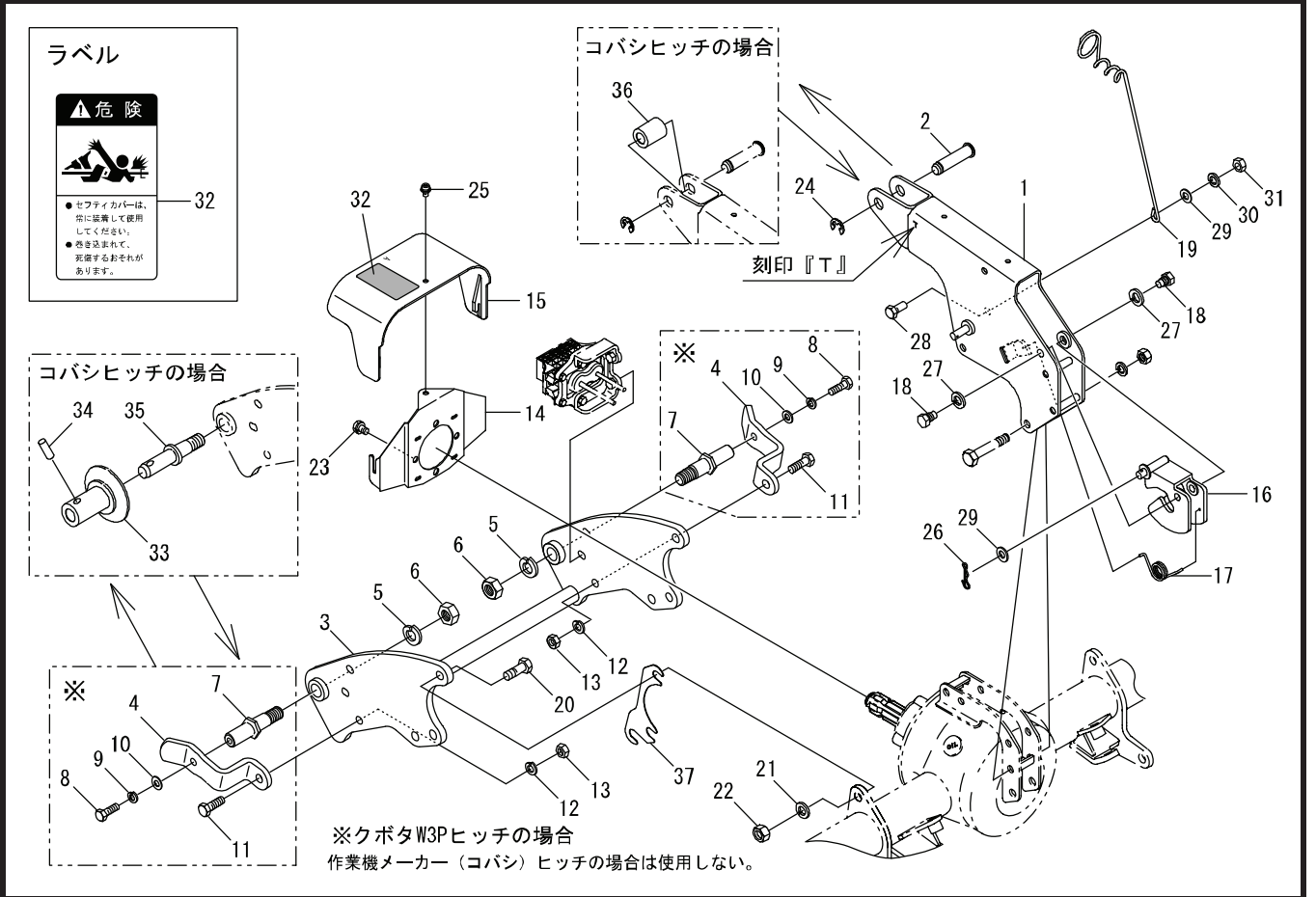
*番号はTX Eを除く手動部品
 ☆番号はTX E用電動部品



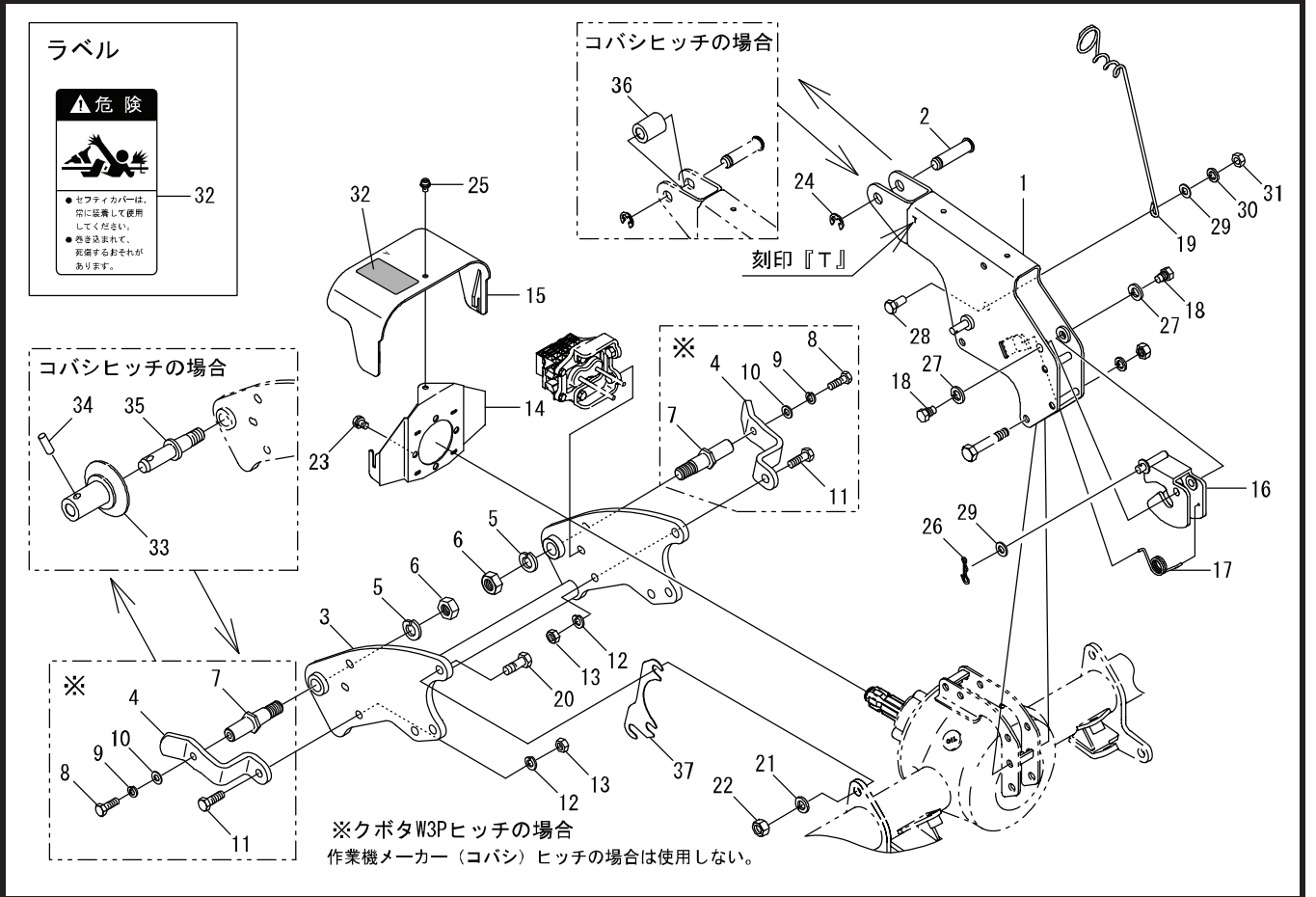
見出番号	部品コード	部品名	規格	1台分個数			実施機番	備考
				TX-KUC販売用	TX-KUC量産用	TX E-KUC量産用		
31	8050200	ピン 19X78		1	1	1		80501050711
32	9373015	ストップリング	E15	1	1	1		
33	9992512	ツチヨセロックカシヨ	TX	1	1			99910353000
34	9992126	キケン (ジョイント)		1	1	1		99905243000
1~34,36	8052442	ヒッチ ASSY	TX-KUC販売用	1				80586308722
1~34,36	8052490	ヒッチ ASSY	TX-KUC-1 量産用		1			80586309400
1~35,36	8052491	ヒッチ ASSY	TX E-KUC-1 量産用			1		80586409400
35	9240112	サカネ	M12			1		
36	8073277	ロッド 377-127oh		1	1	1		80799952300



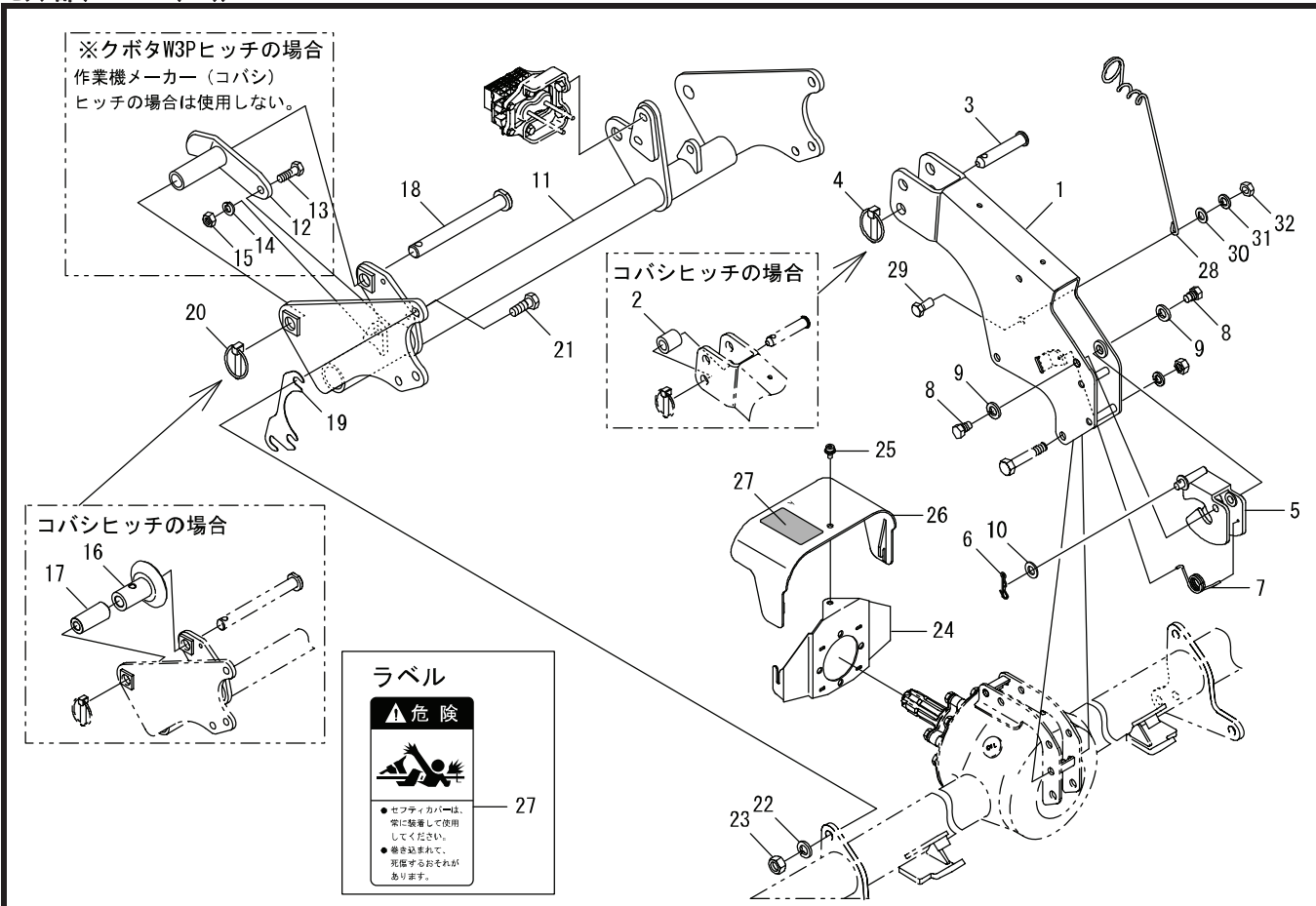
見出番号	部品コード	部品名	規格	1台分個数							実施機番	備考
				TX	EL	(SL)				381		
1	8054058	マスト T(SL)							1		80586450100	
2	8050607	トップリンクカラー							1		80553050400	
3	2590079	トップリンクピン							1		25904020030	
4	9510151	ガンマピン	φ 10*50						1			
5	4802086	ストップ E							1		48020974515	
6	9480062	Rピン(ヌケドメツキ)	φ 12						1			
7	4800059	オートヒッチロックパネ R							1		48022043201	
8	4800120	ストップシテンホルト							2		48022044600	
9	9210014	Sワッシャ	M14						2			
10	9240112	ザガネ	M12						1			
11	8054059	ヒッチブラケット T(SL)							1		80586450200	
12	8050013	ガイドカラー							2		80501050400	
13	4840084	カラー 23*34L59.5							2		48430051701	
14	4840085	ローリンクピン							2		48430051801	
15	8050093	ヒッチブラケットシム							2		80506250801	
16	9510151	ガンマピン	φ 10*50						2			
17	9011810	ホルト	M14*40 P2.0 8T						6			
18	9210014	Sワッシャ	M14						6			
19	9140517	ナット	M14 P2.0 6T						6			
20	8060173	カバーブラケット							1		80602430112	
21	9020932	コカタホルト 3P	M8*16 P1.25 7T						1			
22	8060176	セフティカバー A(ラベル)							1		80602430402	
23	9992126	キケン(シヨイント)							1		99905243000	
24	8054098	ハーネスガイド							1		80586350501	
25	9010207	ホルト	M12*25 P1.75						1			
26	9240112	ザガネ	M12						1			
27	9210012	Sワッシャ	M12						1			
28	9140514	ナット	M12 P1.75						1			
1~28	8052452	ヒッチ ASSY	TX EL(SL)						1		80586405022	



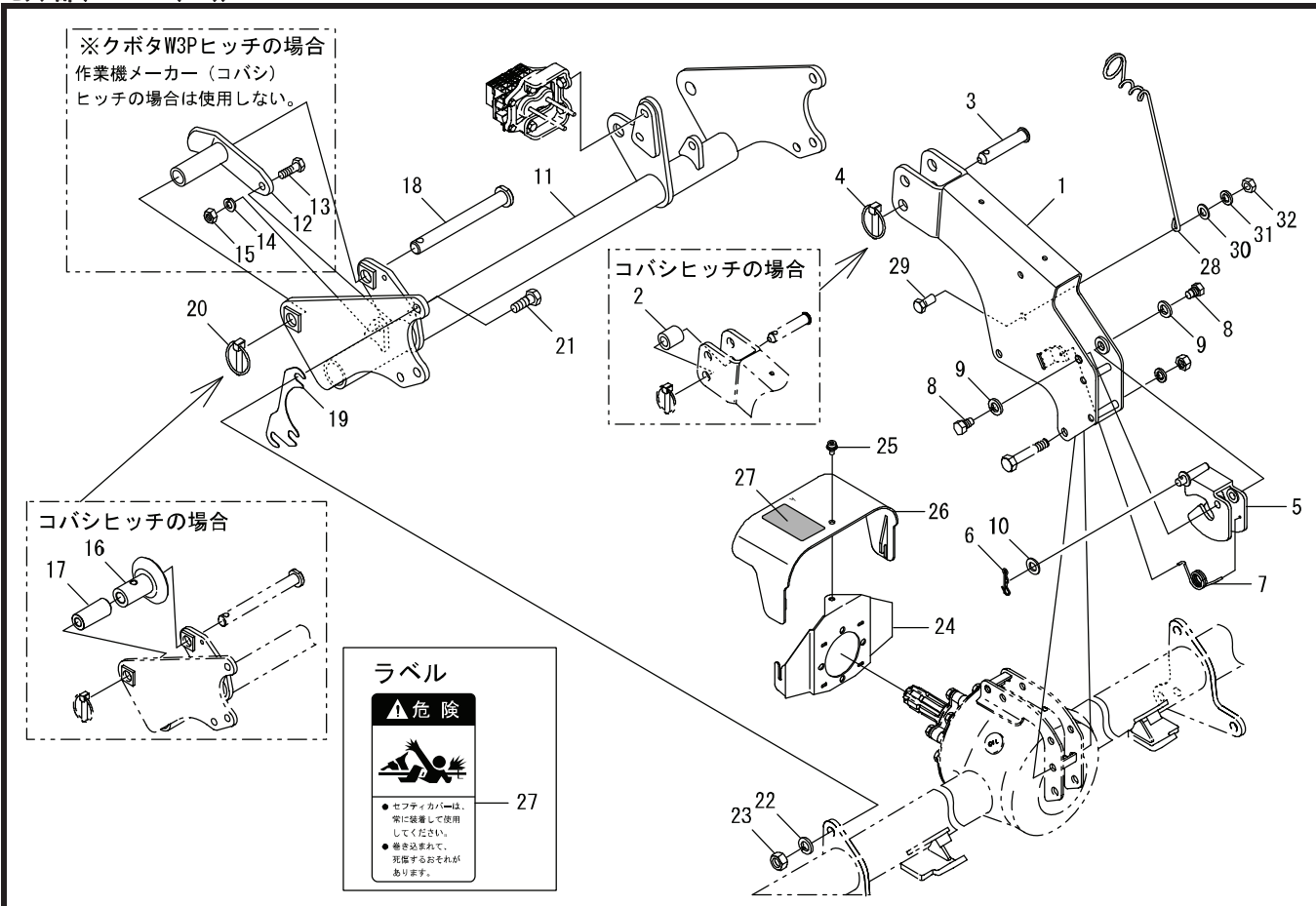
見出番号	部品コード	部品名	規格	1台分個数		実施機番	備考
				TX ET6販売用	TX ET6量産用		
1	8050908	マスト T		1	1		80506650123
2	8050200	ピン 19X78		1	1		80501050711
3	8054158	ヒッチブラケットT6		1	1		80586450300
4	8054163	ガイドプレートT		2	2		80586450900
5	9210020	Sワッシャ	M20	2	2		
6	9290036	Uナット	M20 P2.5	2	2		
7	8054159	ヒッチピンT-K		2	2		80586450400
8	9012658	ボルト	M10X30 P1.5 11T	2	2		
9	9210010	Sワッシャ	M10	2	2		
10	9240110	ザガネ	M10	2	2		
11	9011215	ボルト	M12X35 P1.75 8T	2	2		
12	9210012	Sワッシャ	M12	2	2		
13	9140514	ナット	M12 P1.75	2	2		
14	8060173	カバーブラケット		1	1		80602430112
15	8060176	セーフティカバー A(ラベル)		1	1		80602430402
16	4802086	ストッパ E		1	1		48020974515
17	4800059	オートヒッチロックバネ R		1	1		48022043201
18	4800120	ストッパシテンボルト		2	2		48022044600
19	8054098	ハーネスカイト		1	1		80586350501
20	9011810	ボルト	M14X40 P2.0 8T	6	6		
21	9210014	Sワッシャ	M14	6	6		
22	9140517	ナット	M14 P2.0 6T	6	6		
23	9024155	コガタボルト 2P	M10X16 P1.5 7T	3	3		
24	9373015	ストップリング	E15	1	1		
25	9020932	コガタボルト 3P	M8X16 P1.25 7T	1	1		
26	9480062	Rピン(スケットメッキ)	φ12	1	1		
27	9210014	Sワッシャ	M14	2	2		
28	9010207	ボルト	M12X25 P1.75	1	1		
29	9240112	ザガネ	M12	2	2		
30	9210012	Sワッシャ	M12	1	1		



見出 番号	部品コード	部 品 名	規 格	1 台 分 個 数		実施機番	備 考
				TX ET6販売用	TX ET6量産用		
31	9140514	ナット	M12 P1.75	1	1		
32	9992126	キケン(ジョイント)		1	1		99905243000
33	8050013	ガイドカラー		2	2		80501050400
34	9321235	スプリングピン	φ 12X35	2	2		
35	8050012	ヒッチピン		2	2		80501050301
36	8050014	トップリンクカラー		1	1		80501050500
37	8050093	ヒッチブラケットシム		4	4		80506250801
1~37	8054172	ヒッチ ASSY	TX ET6販売用	1			80586402501
1~37	8054155	ヒッチ ASSY	TX ET6量産用		1		80586402501



見出番号	部品コード	部品名	規格	1台分個数		実施機番	備考
				TX ET6(SL)販売用	TX ET6(SL)量産用		
1	8054058	マスト T(SL)		1	1		80586450100
2	8050607	トップリンクカラー	φ 19.5X φ 34*53	1	1		80553050400
3	2590079	トップリンクピン		1	1		25904020030
4	9510151	ガンマピン	φ 10X50	1	1		
5	4802086	ストップ E		1	1		48020974515
6	9480062	Rピン(スケドメツキ)	φ 12	1	1		
7	4800059	オートヒッチロックハネ R		1	1		48022043201
8	4800120	ストップシテンホルト		2	2		48022044600
9	9210014	Sワッシャ	M14	2	2		
10	9240112	ザガネ	M12	1	1		
11	8054162	ヒッチブラケット T6SL COMP		1	1		80586450700
12	8054166	ガイドプレート T(SL)		2	2		80586451200
13	9011215	ボルト	M12X35 P1.75 8T	2	2		
14	9210012	Sワッシャ	M12	2	2		
15	9140514	ナット	M12 P1.75	2	2		
16	8050013	ガイドカラー		2	2		80501050400
17	4840084	カラー 23X34L59.5		2	2		48430051701
18	4840085	ローリングピン		2	2		48430051801
19	8050093	ヒッチブラケットシム		4	4		80506250801
20	9510151	ガンマピン	φ 10X50	2	2		
21	9011810	ボルト	M14X40 P2.0 8T	6	6		
22	9210014	Sワッシャ	M14	6	6		
23	9140517	ナット	M14 P2.0 6T	6	6		
24	8060173	カバーブラケット		1	1		80602430112
25	9020932	コガタボルト 3P	M8X16 P1.25 7T	1	1		
26	8060176	セフティカバー A(ラベル)		1	1		80602430402
27	9992126	キケン(ジョイント)		1	1		99905243000
28	8054098	ハーネスガイド		1	1		80586350501
29	9010207	ボルト	M12X25 P1.75	1	1		
30	9240112	ザガネ	M12	1	1		



見出番号	部品コード	部品名	規格	1台分個数		実施機番	備考
				TX ET6(SL)販売用	TX ET6(SL)量産用		
31	9210012	Sワッシャ	M12	1	1		
32	9140514	ナット	M12 P1.75	1	1		
1~32	8054174	ヒッチ ASSY	TX ET6(SL)販売用	1			80586403501
1~32	8054157	ヒッチ ASSY	TX ET6(SL)量産用		1		80586403501


適応ハロー
TXF-0/TXF-5
TX-3/TX-5(電動)

ヒッチ型式	販売用コード	量産用コード(電動)	量産用コード(手動)
TXF T-0S	8083144	8083145	なし
TXF T-K	8083147	なし	なし
TXF T-M	8083148	なし	なし
TXF-S	8083149	8083156	なし
TXF-T	8083150	8083157	なし
TXF-U	8083151	8083158	なし
TXF-MU	8083152	8083159	なし
TXF-SC	8083153	8083160	なし
TXF T6	8083154	8083161	なし
TXF-U6	8083155	8083162	なし

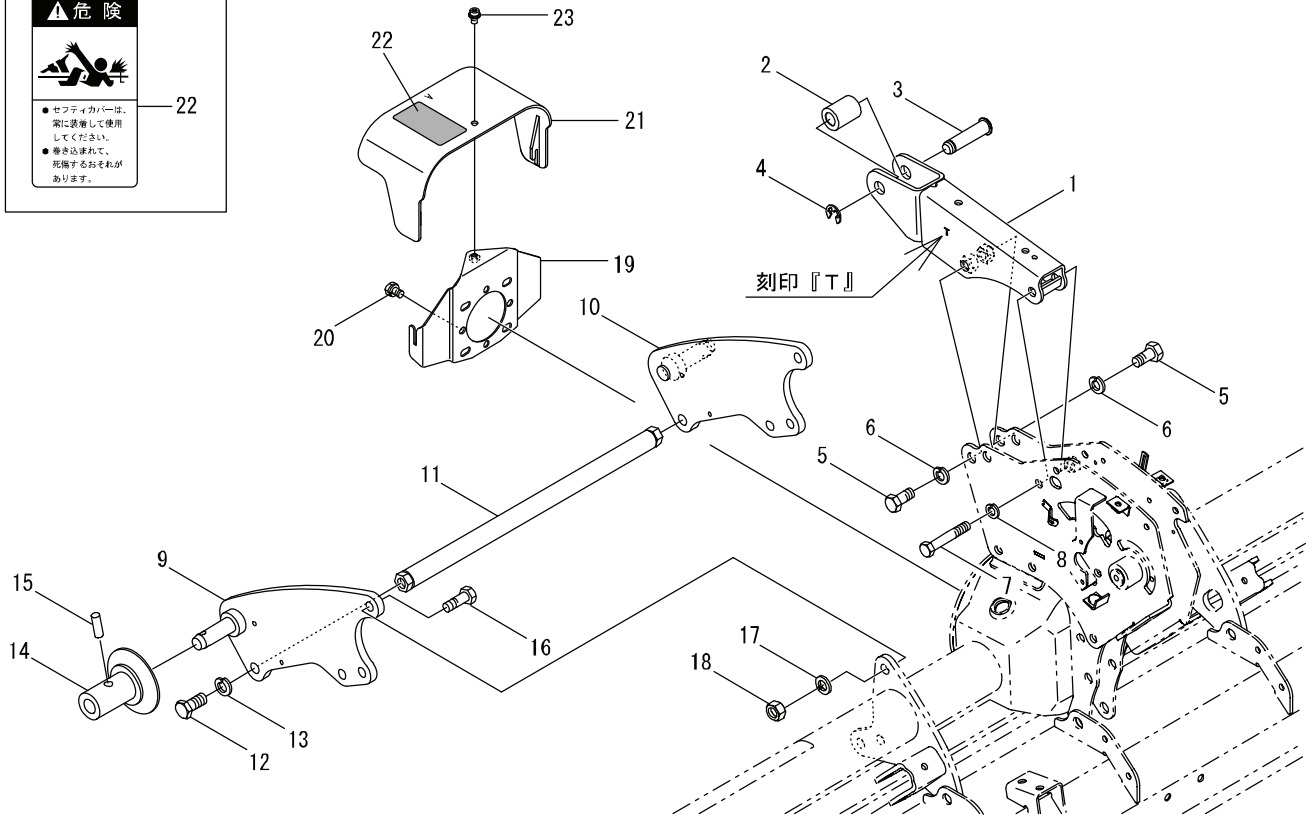
適応ハロー
TXFのみ

ヒッチ型式	販売用コード	量産用コード(電動)	量産用コード(手動)
TXF T-0L	8083223		なし

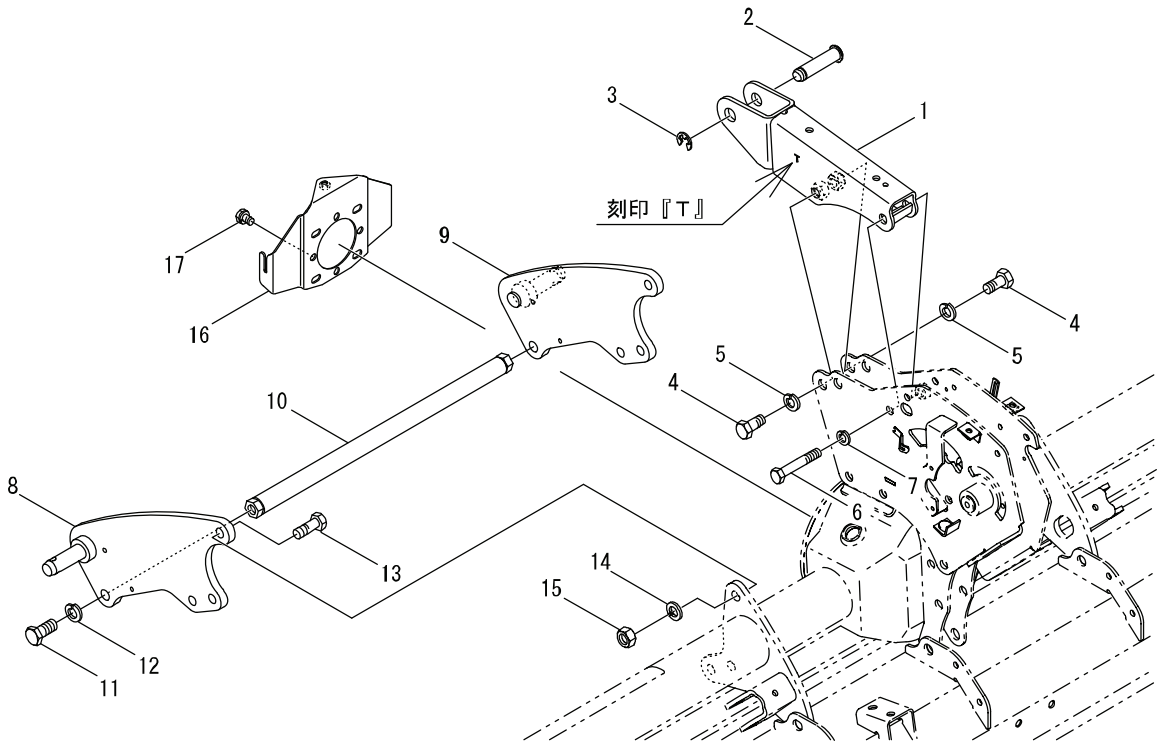
ラベル



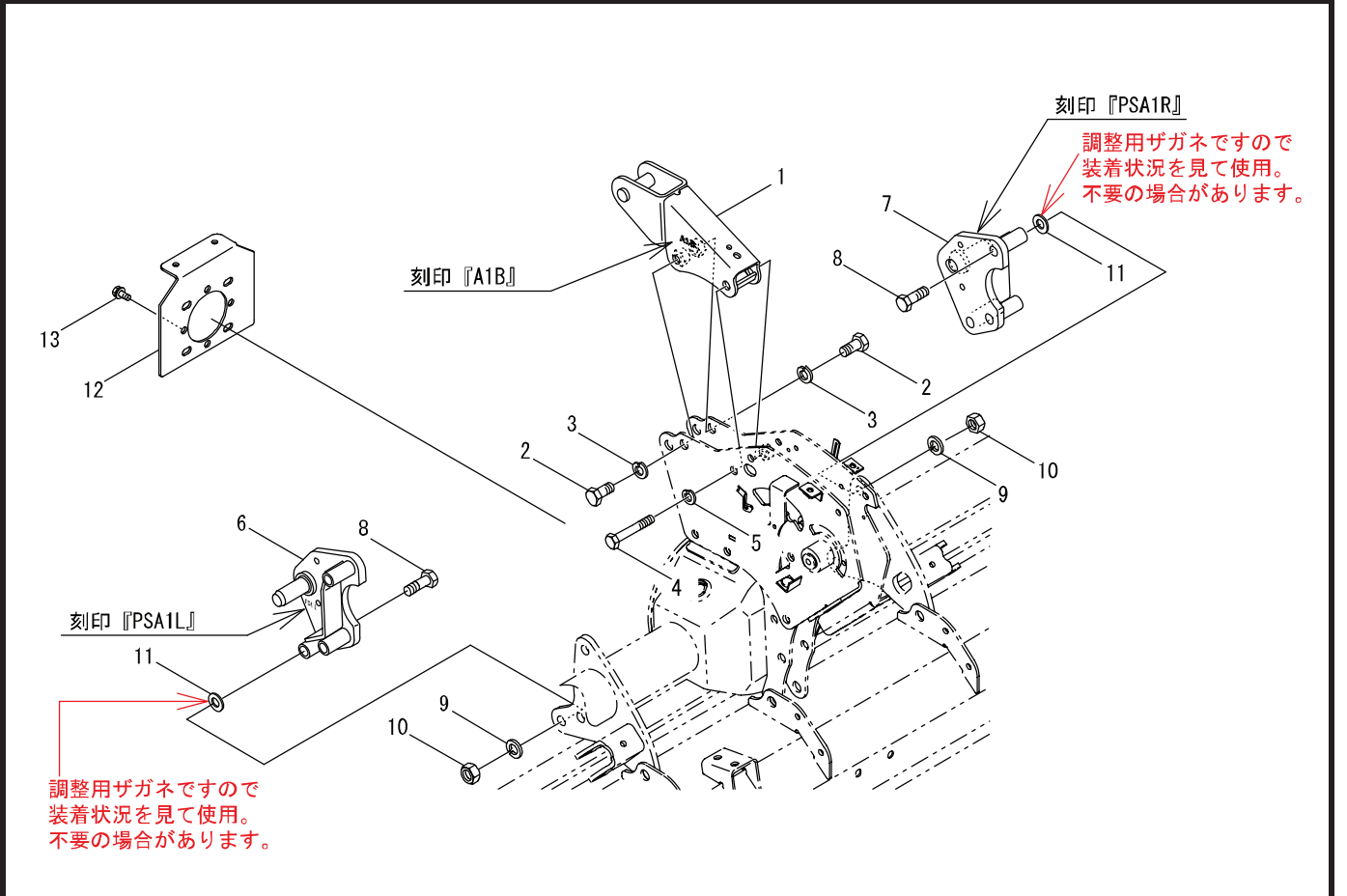
●セフティカバーは、常に装着して使用してください。
●巻き込まれて、死傷するおそれがあります。



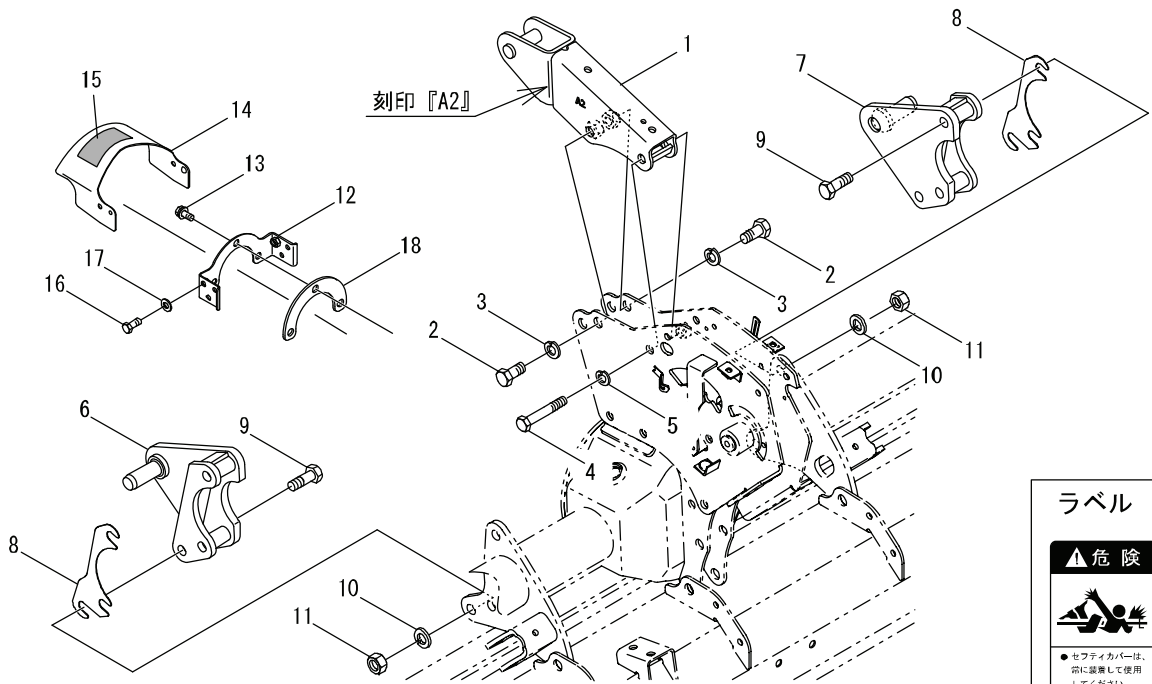
見出番号	部品コード	部品名	規格	1台分個数					実施機番	備考
				販売用	量産用					
1	8080199	マストT.COMP		1	1					80829050500
2	8050014	トップリングカラー	19.5X34X44	1	1					80501050500
3	8050200	ピン 19X78		1	1					80501050711
4	9373015	ストップリング	E15	1	1					
5	9011858	ホルト	M14X30 P1.5 8T	2	2					
6	9210014	Sワッシャ	M14	2	2					92121101014
7	9011771	ホルト	M12X80 P1.5 8T	1	1					
8	9210012	Sワッシャ	M12	1	1					
9	8054094	ヒッチプレートTCOMP.L		1	1					80586550100
10	8054095	ヒッチプレートTCOMP.R		1	1					80586550200
11	8054096	レンケツバー		1	1					80586550400
12	8054097	ウスタマホルトM16X35		2	2					80586550600
13	9210016	Sワッシャ	M16	2	2					
14	8050013	ガイドカラー		2	2					80501050400
15	9321235	スプリングピン	φ 12X35L	2	2					
16	9011810	ホルト	M14X40 P2.0 8T	6	6					
17	9210014	Sワッシャ	M14	6	6					
18	9140517	ナット	M14 P2.0	6	6					
19	8060173	カバーブラケット		1	1					80602430112
20	9024155	コガタホルト2P	M10X16 P1.5 7T	3	3					
21	8060176	セフティカバー-A(ラベル)		1	1					80602430402
22	9992126	キケン(ジョイント)		1	1					99905243000
23	9020932	コガタホルト3P	M8X16 P1.25 7T	1	1					
1~23	8083144	ヒッチASSY	TXFT-0S 販売用	1						80829000002
1~23	8083145	ヒッチASSY	TXFT-0S 量産用		1					



見出番号	部品コード	部品名	規格	1台分個数						実施機番	備考
1	8080199	マストCOMP		1						80829050500	
2	8050200	ピン 19X78		1						80501050711	
3	9373015	ストップリング	E15	1							
4	9011858	ボルト	M14X30 P1.5 8T	2							
5	9210014	Sワッシャ	M14	2							
6	9011771	ボルト	M12X80 P1.5 8T	1							
7	9210012	Sワッシャ	M12	1							
8	8054094	ヒッチプレートTCOMP.L		1						80586550100	
9	8054095	ヒッチプレートTCOMP.R		1						80586550200	
10	8054096	レンケツパー		1						80586550400	
11	8054097	ウスタマボルトM16X35		2						80586550600	
12	9210016	Sワッシャ	M16	2							
13	9011810	ボルト	M14X40 P2.0 8T	6							
14	9210014	Sワッシャ	M14	6							
15	9140517	ナット	M14 P2.0	6							
16	8060173	カバープレート		1						80602430112	
17	9024155	コガタボルト2P	M10X16 P1.5 7T	3							
1~17	8083148	ヒッチASSY 量産用ヒッチASSYの別コード設定なし	TXFT-M	1						80829007802	



見出番号	部品コード	部品名	規格	1台分個数				実施機番	備考
				販売用	量産用				
1	8080200	マストA1B.COMP		1	1				80829050700
2	9011858	ホルト	M14X30 P1.5 8T	2	2				
3	9210014	Sワッシャ	M14	2	2				
4	9011771	ホルト	M12X80 P1.5 8T	1	1				
5	9210012	Sワッシャ	M12	1	1				
6	8054205	ヒッチブラケット A1COMP.L		1	1				80506250534
7	8054206	ヒッチブラケット A1COMP.R		1	1				80506250634
8	9011269	ホルト	M14X85 P2.0 8T	6	6				
9	9210014	Sワッシャ	M14	6	6				
10	9140517	ナット	M14 P2.0	6	6				
11	9240014	ザガネ コガタマル	M14	6	6				
12	8060008	カバーブラケット		1	1				80652030100
13	9024155	コガタホルト2P	M10X16 P1.5 7T	3	3				
1~13	8083149	ヒッチASSY	TXF-S 販売用	1					80829006702
1~13	8083156	ヒッチASSY	TXF-S 量産用		1				



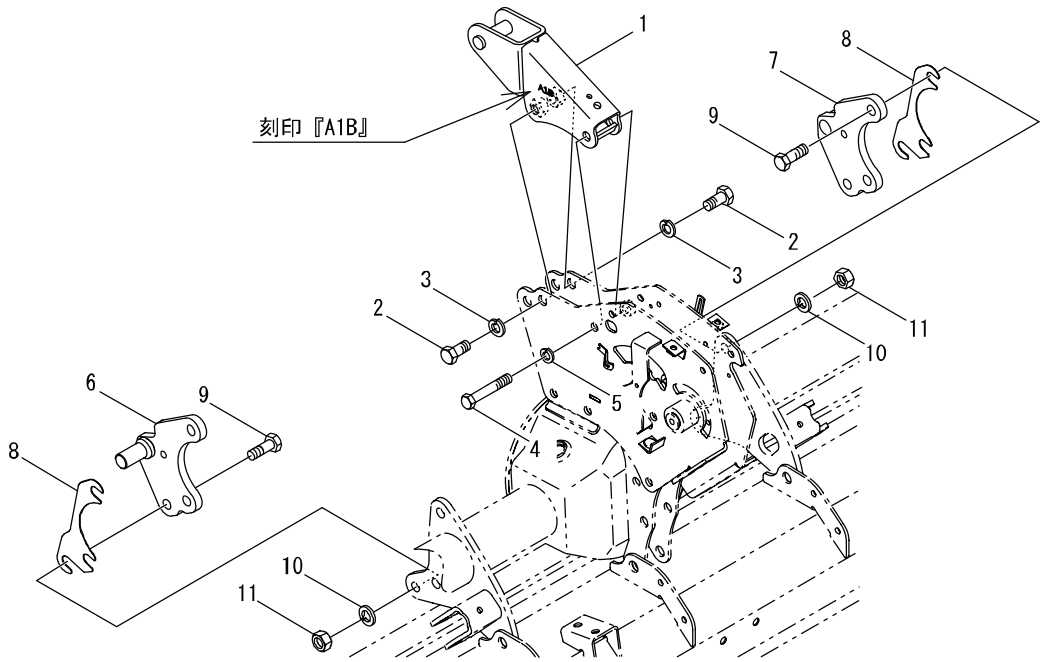
ラベル

▲ 危険

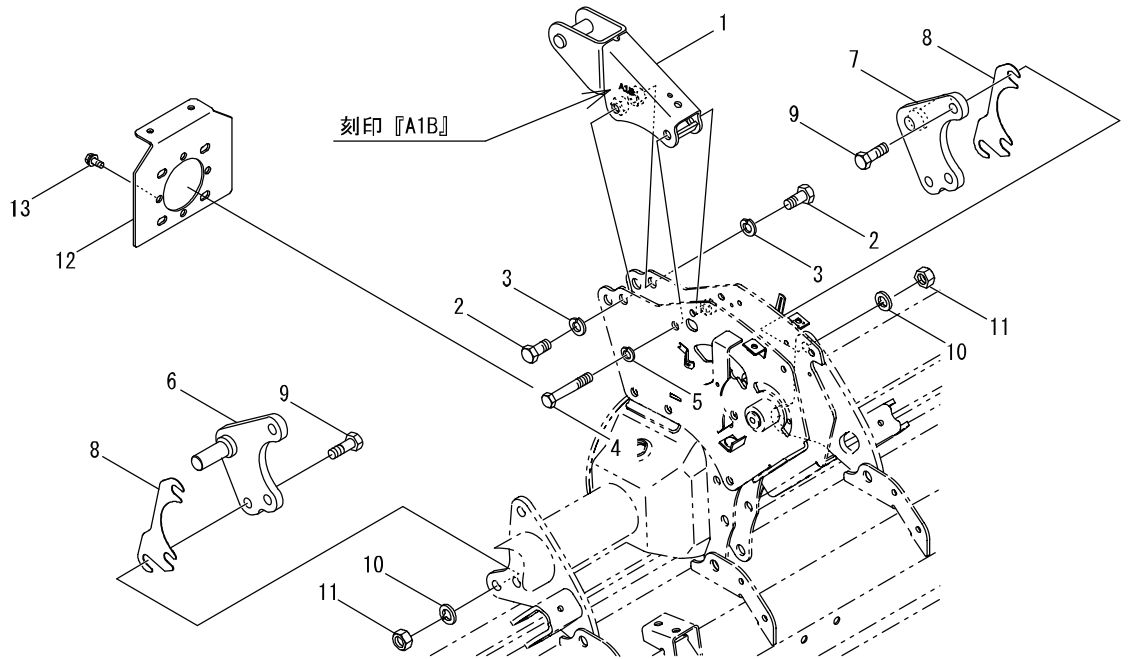
●セーフティカバーは、常に装着して使用してください。
●巻き込まれて、損傷するおそれがあります。

15

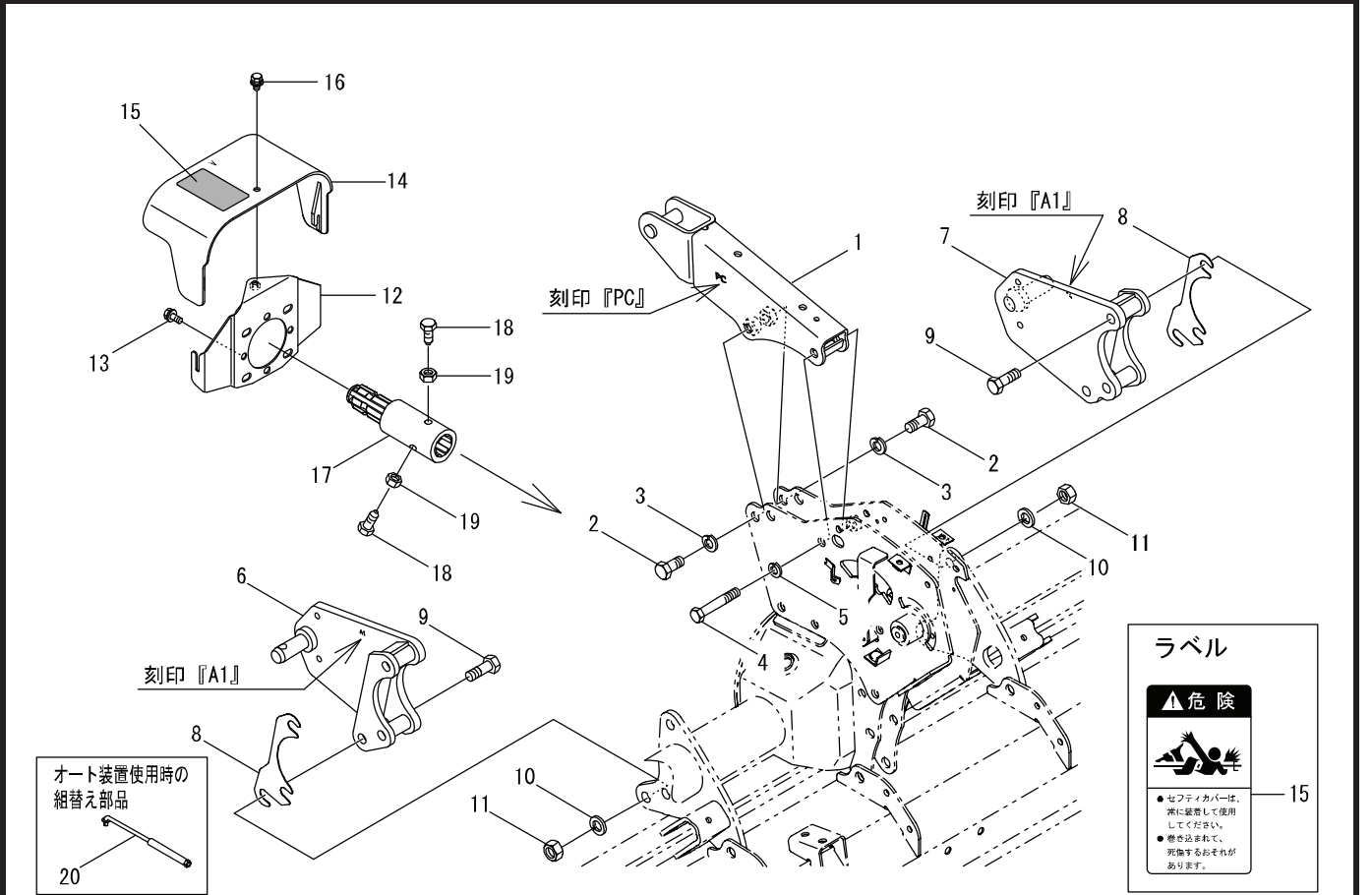
見出番号	部品コード	部品名	規格	1台分個数					実施機番	備考
				販売用	量産用					
1	8080201	マストA2.COMP		1	1					80829050900
2	9011858	ホルト	M14X30 P1.5 8T	2	2					
3	9210014	Sワッシャ	M14	2	2					
4	9011771	ホルト	M12X80 P1.5 8T	1	1					
5	9210012	Sワッシャ	M12	1	1					
6	8054207	ヒッチブラケットA2COMP.L		1	1					80506255724
7	8054208	ヒッチブラケットA2COMP.R		1	1					80506255824
8	8050093	ヒッチブラケットシム(カンパン)		2						80506250801
9	9011269	ホルト	M14X85 P2.0 8T	6	6					
10	9210014	Sワッシャ	M14	6	6					
11	9140517	ナット	M14 P2.0	6	6					
12	4800009	カバーブラケット		1	1					48022011001
13	9024155	コガタホルト2P	M10X16 P1.5 7T	3	3					
14	4800848	セーフティカバー-1 ラベル		1	1					48023010411
15	9992126	キケン(ジョイント)		1	1					99905243000
16	9020925	コガタホルト	M8X20 P1.25 7T	2	2					
17	9240108	ザカネ	M8	2	2					
18	8080209	カバースペーサ		1	1					80829051100
1~18	8083150	ヒッチASSY	TXF-T 販売用	1						80829006805
1~18	8083157	ヒッチASSY	TXF-T 量産用		1					



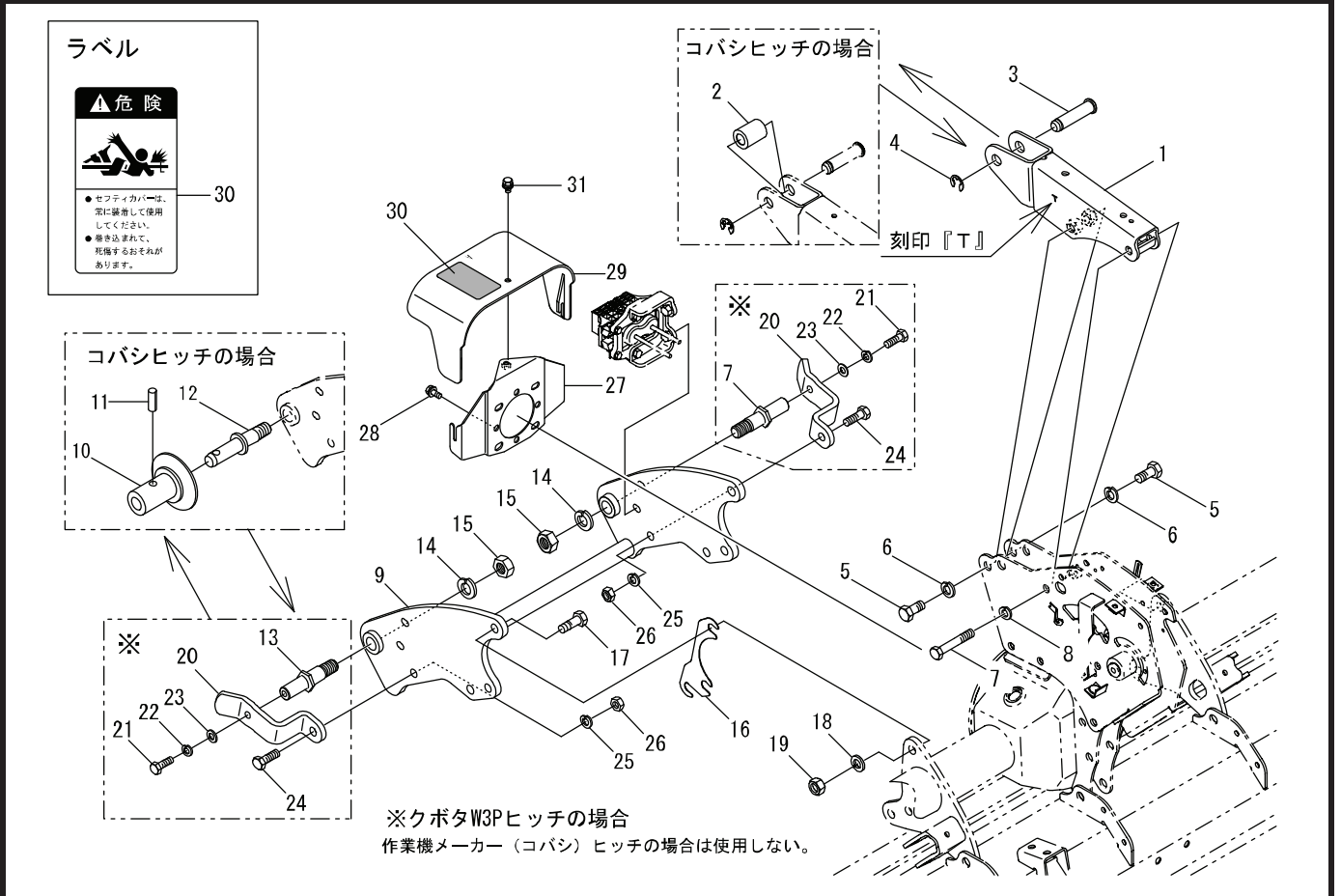
見出番号	部品コード	部品名	規格	1台分個数					実施機番	備考
				販売用	量産用					
1	8080200	マストA1B.COMP		1	1					80829050700
2	9011858	ホルト	M14X30 P1.5 8T	2	2					
3	9210014	Sワッシャ	M14	2	2					
4	9011771	ホルト	M12X80 P1.5 8T	1	1					
5	9210012	Sワッシャ	M12	1	1					
6	8054209	ヒッチブラケット KU.L		1	1					80506251114
7	8054210	ヒッチブラケット KU.R		1	1					80506251214
8	8050093	ヒッチブラケットシム(カンパン)		2						80506250801
9	9011810	ホルト	M14X40 P2.0 8T	6	6					
10	9210014	Sワッシャ	M14	6	6					
11	9140517	ナット	M14 P2.0	6	6					
1~11	8083151	ヒッチASSY	TXF-U 販売用	1						80829006901
1~11	8083158	ヒッチASSY	TXF-U 量産用		1					



見出番号	部品コード	部品名	規格	1台分個数					実施機番	備考
				販売用	量産用					
1	8080200	マストA1B.COMP		1	1					80829050700
2	9011858	ボルト	M14X30 P1.5 8T	2	2					
3	9210014	Sワッシャ	M14	2	2					
4	9011771	ボルト	M12X80 P1.5 8T	1	1					
5	9210012	Sワッシャ	M12	1	1					
6	8054211	ヒッチブラケット M.U.L		1	1					80506258511
7	8054212	ヒッチブラケット M.U.R		1	1					80506258611
8	8050093	ヒッチブラケットシム(カンパン)		2						80506250801
9	9011810	ボルト	M14X40 P2.0 8T	6	6					
10	9210014	Sワッシャ	M14	6	6					
11	9140517	ナット	M14 P2.0	6	6					
12	8060008	カバーブラケット		1	1					80652030100
13	9024155	コガタボルト2P	M10X16 P1.5 7T	3	3					
1~13	8083152	ヒッチASSY	TXFMU 販売用	1						80829005802
1~13	8083159	ヒッチASSY	TXFMU 量産用		1					




見出番号	部品コード	部品名	規格	1台分個数				実施機番	備考
				販売用	量産用				
1	8080202	マストPC.COMP		1	1				80829051000
2	9011858	ホルト	M14X30 P1.5 8T	2	2				
3	9210014	Sワッシャ	M14	2	2				
4	9011771	ホルト	M12X80 P1.5 8T	1	1				
5	9210012	Sワッシャ	M12	1	1				
6	8054213	ヒッチブラケットA1 COMP.L		1	1				80510050624
7	8054214	ヒッチブラケットA1 COMP.R		1	1				80510050724
8	8050093	ヒッチブラケットシム(カンパン)		2					80506250801
9	9011269	ホルト	M14X85 P2.0 8T	6	6				
10	9210014	Sワッシャ	M14	6	6				
11	9140517	ナット	M14 P2.0	6	6				
12	8060173	カバーブラケット		1	1				80602430112
13	9024155	コガタボルト2P	M10X16 P1.5 7T	3	3				
14	8060176	セーフティカバー-A(ラベル)		1	1				80602430402
15	9992126	キケン(ジョイント)		1	1				99905243000
16	9020932	コガタボルト3P	M8X16 P1.25 7T	1	1				90227408016
17	8060127	EX.シャフトCOMP		1	1				80652050113
18	8050932	ストップボルト	M10X21 7Tゼン コアタマ	2	2				80579052111
19	9140705	コガタナット	M10 P1.5	2	2				
20	8070106	ロッド P		1	1				80799914700
1~20	8083153	ヒッチASSY	TXF-SC 販売用	1					80829009302
1~20	8083160	ヒッチASSY	TXF-SC 量産用		1				



見出番号	部品コード	部品名	規格	1台分個数				実施機番	備考
				販売用	量産用				
1	8080199	マスト.COMP		1	1				80829050500
2	8050014	トップリングカラー-19.5X34X44		1	1				80501050500
3	8050200	ピン 19X78		1	1				80501050711
4	9373015	ストップリング	E15	1	1				
5	9011858	ホルト	M14X30 P1.5 8T	2	2				
6	9210014	Sワッシャ	M14	2	2				
7	9011771	ホルト	M12X80 P1.5 8T	1	1				
8	9210012	Sワッシャ	M12	1	1				
9	8054158	ヒッチブラケットT6		1	1				80586450300
10	8050013	ガイドカラー		2	2				80501050400
11	9321235	スプリングピン	φ 12X35L	2	2				
12	8050012	ヒッチピン		2	2				80501050301
13	8054159	ヒッチピンT-K		2	2				80586450400
14	9210020	Sワッシャ	M20	2	2				
15	9290036	Uナット	M20 P2.5	2	2				
16	8050093	ヒッチブラケットシム(カンパン)		4	4				80506250801
17	9011810	ホルト	M14X40 P2.0 8T	6	6				
18	9210014	Sワッシャ	M14	6	6				
19	9140517	ナット	M14 P2.0	6	6				
20	8054163	ガイドプレートT		2	2				80586450900
21	9012658	ホルト	M10X30 P1.5 11T	2	2				
22	9210010	Sワッシャ	M10	2	2				
23	9240110	ザガネ	M10	2	2				
24	9011215	ホルト	M12X35 P1.75 8T セン	2	2				
25	9210012	Sワッシャ	M12	2	2				
26	9140514	ナット	M12 P1.75	2	2				
27	8060173	カバーブラケット		1	1				80602430112
28	9024155	コガタホルト2P	M10X16 P1.5 7T	3	3				
29	8060176	セーフティカバー-A(ラベル)		1	1				80602430402
30	9992126	キケン(ジョイント)		1	1				99905243000

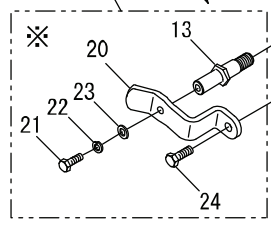
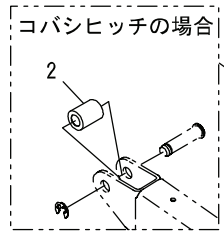
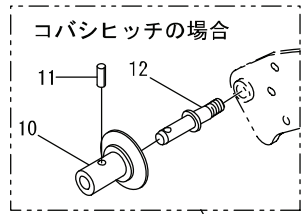
ラベル

▲ 危険

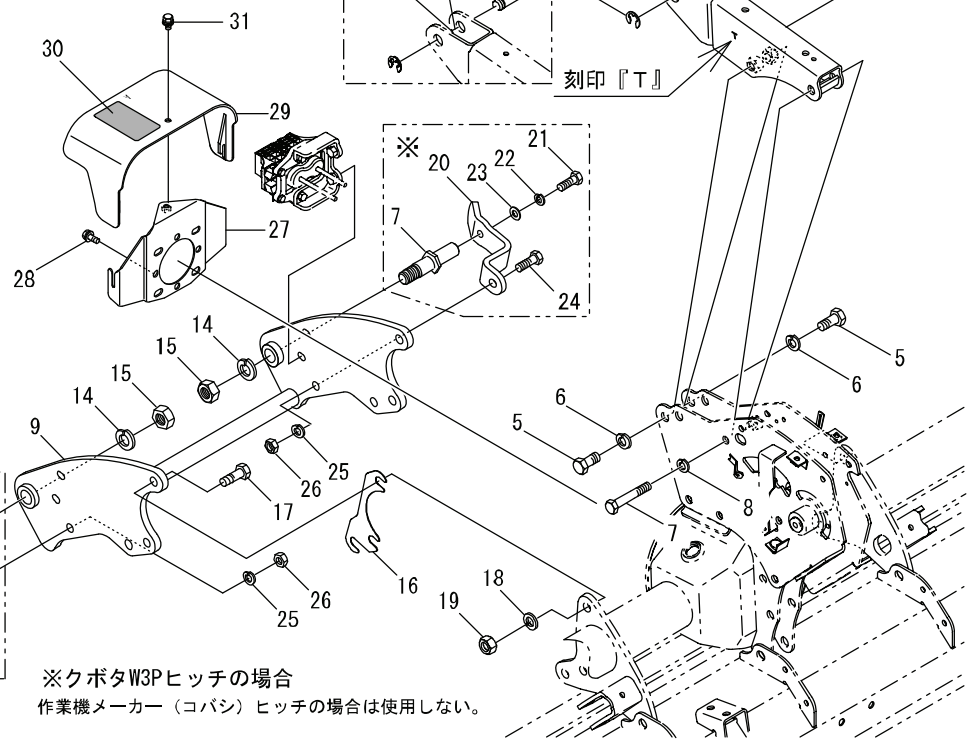


- セフティカバーは、常に装着して使用してください。
- 磨き込まれて、死傷するおそれがあります。

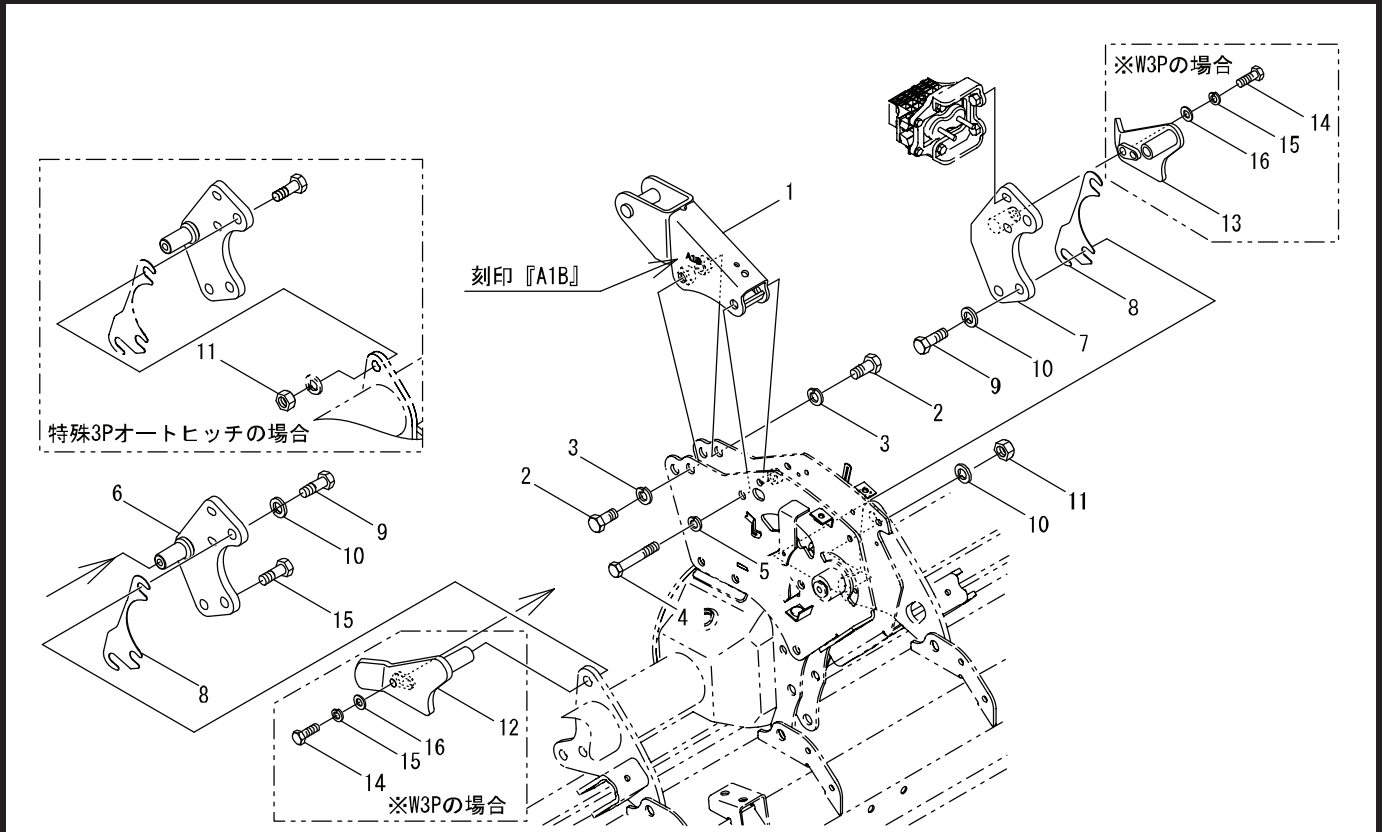
30



※クボタW3Pヒッチの場合
作業機メーカー（コバシ）ヒッチの場合は使用しない。

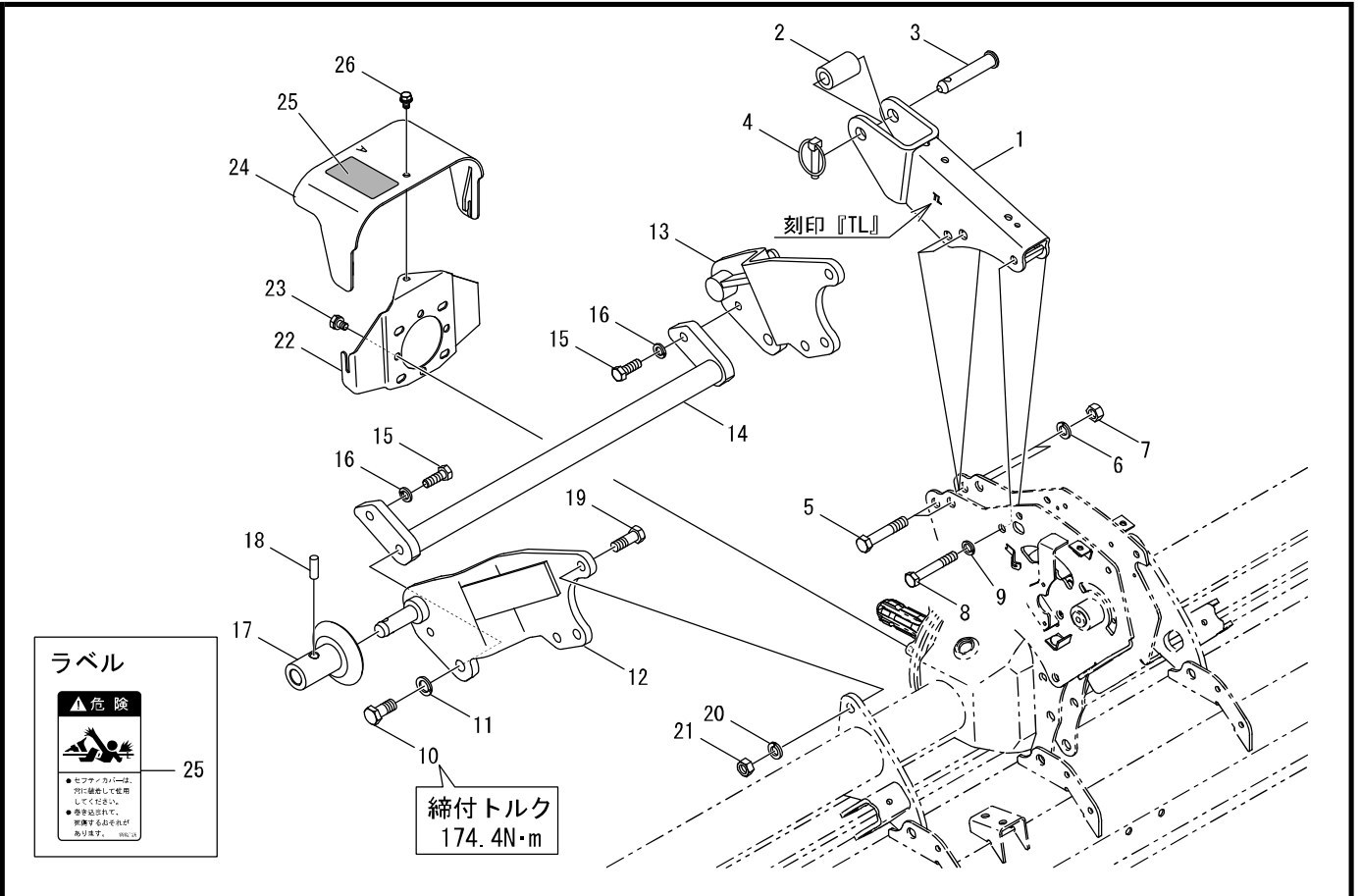


見出番号	部品コード	部品名	規格	1台分個数					実施機番	備考
				販売用	量産用					
31	9020932	コガホルト3P	M8X16 P1.25 7T	1	1					
1~31	8083154	ヒッチASSY	TXFT6 販売用	1						80829002502
1~31	8083161	ヒッチASSY	TXFT6 量産用		1					



※クボタW3Pヒッチの場合です。
クボタ特殊3Pヒッチの場合は使用しない。

見出番号	部品コード	部品名	規格	1台分個数					実施機番	備考
				販売用	量産用					
1	8080200	マストA1B.COMP		1	1					80829050700
2	9011858	ボルト	M14X30 P1.5 8T	2	2					
3	9210014	Sワッシャ	M14	2	2					
4	9011771	ボルト	M12X80 P1.5 8T	1	1					
5	9210012	Sワッシャ	M12	1	1					
6	8054160	ヒッチブラケットKU6COMP.L		1	1					80586450502
7	8054161	ヒッチブラケットKU6COMP.R		1	1					80586450602
8	8054187	ヒッチブラケットシム		2	2					80586451400
9	9011810	ボルト	M14X40 P2.0 8T	6	6					
10	9210014	Sワッシャ	M14	6	6					
11	9140517	ナット	M14 P2.0	6	6					
12	8054164	ガイドプレートUL	E-U6 ｸﾞ口	1	1					80586451001
13	8054165	ガイドプレートUR	E-U6 ｸﾞ口	1	1					80586451101
14	9012658	ボルト	M10X30 P1.5 11T	2	2					
15	9210010	Sワッシャ	M10	2	2					
16	9240110	ザガネ	M10	2	2					
1~16	8083155	ヒッチASSY	TXF-U6 販売用	1						80829002701
1~16	8083162	ヒッチASSY	TXF-U6 量産用		1					

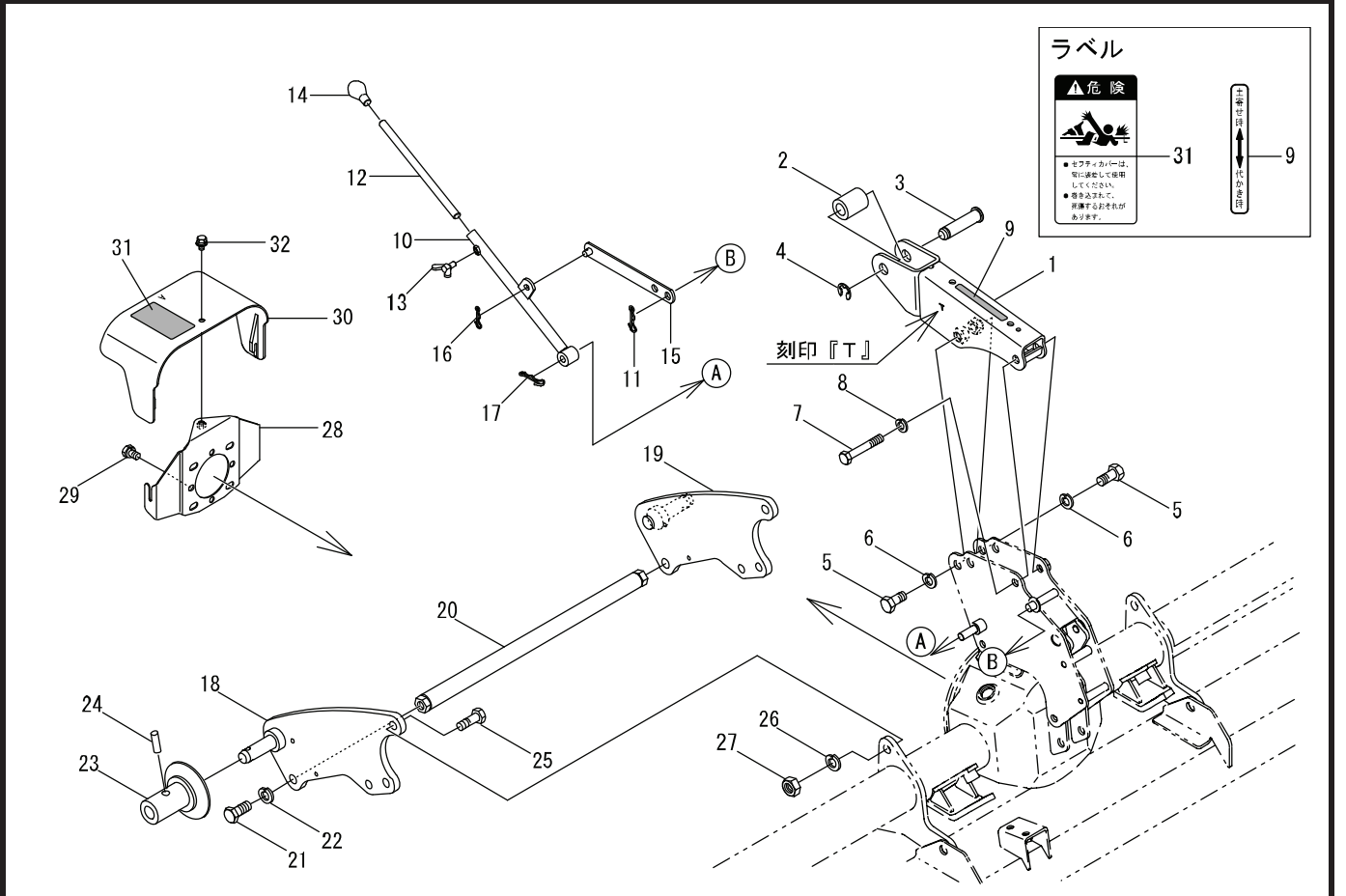


見出番号	部品コード	部品名	規格	1台分個数					実施機番	備考
				TXF						
1	8083224	マストTL.COMP		1						80829051200
2	8050607	トップリンクカラー	19.5X34X53	1						80553050400
3	2590079	トップリンクピン	19マル	1						25904020030
4	9510151	ガンマーピン	10マルX50L	1						
5	9011267	ホルト	M14X75 P2.0 8T	2						
6	9210014	Sワッシャ	M14	2						
7	9140517	ナット	M14 P2.0	2						
8	9011771	ホルト	M12X80 P1.5 8T	1						
9	9210012	Sワッシャ	M12	1						
10	8054097	ウスアタマホルトM16X35		2						80586550600
11	9210016	Sワッシャ	M16	2						
12	8083225	ヒッチブラケットTL.L		1						80829051300
13	8083226	ヒッチブラケットTL.R		1						80829051400
14	8083227	レンケツバー-632		1						80829051500
15	9011760	ホルト	M12X35 P1.5 8T セン	2						
16	9210012	Sワッシャ	M12	2						
17	8050013	ガイドカラー 552		2						80501050400
18	9321235	スプリングピン	12マルX35L	2						
19	9011810	ホルト	M14X40 P2.0 8T	6						
20	9210014	Sワッシャ	M14	6						
21	9140517	ナット	M14 P2.0	6						
22	8060173	カバーブラケット		1						80602430112
23	9024155	コガタホルト2P	M10X16 P1.5 7T	3						
24	8060176	セーフティカバー-A(ラベル)		1						80602430402
25	9992126	キケン(ジョイント)		1						99905243000
26	9020932	コガタホルト3P	M8X16 P1.25 7T	1						
1~26	8083223	ヒッチASSY(TXFT-0L)	JISヒョウジュン3P L	1						80829001000

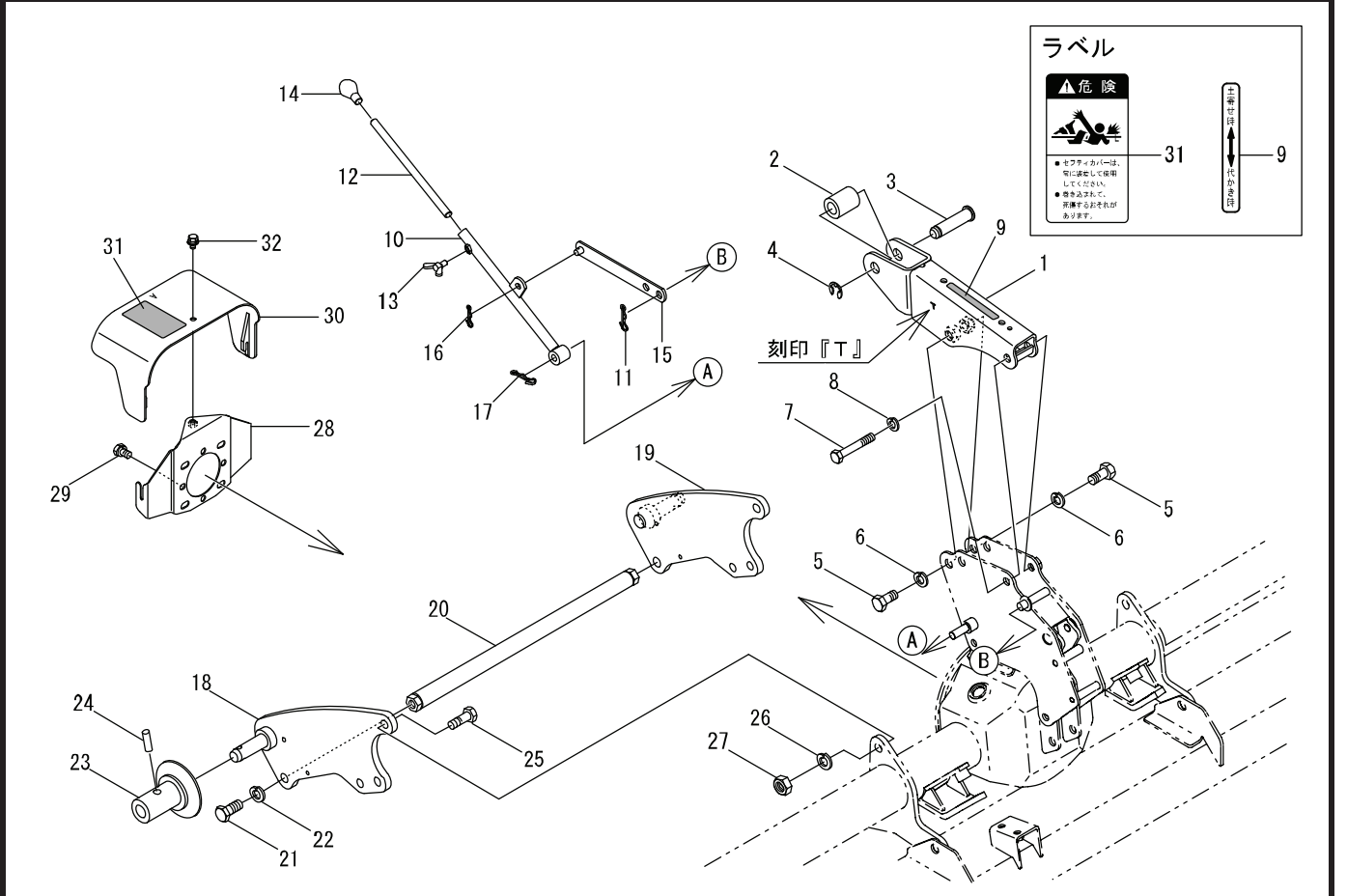
適応ハロー

TX-3/TX-5 (手動、E-UCは電動)

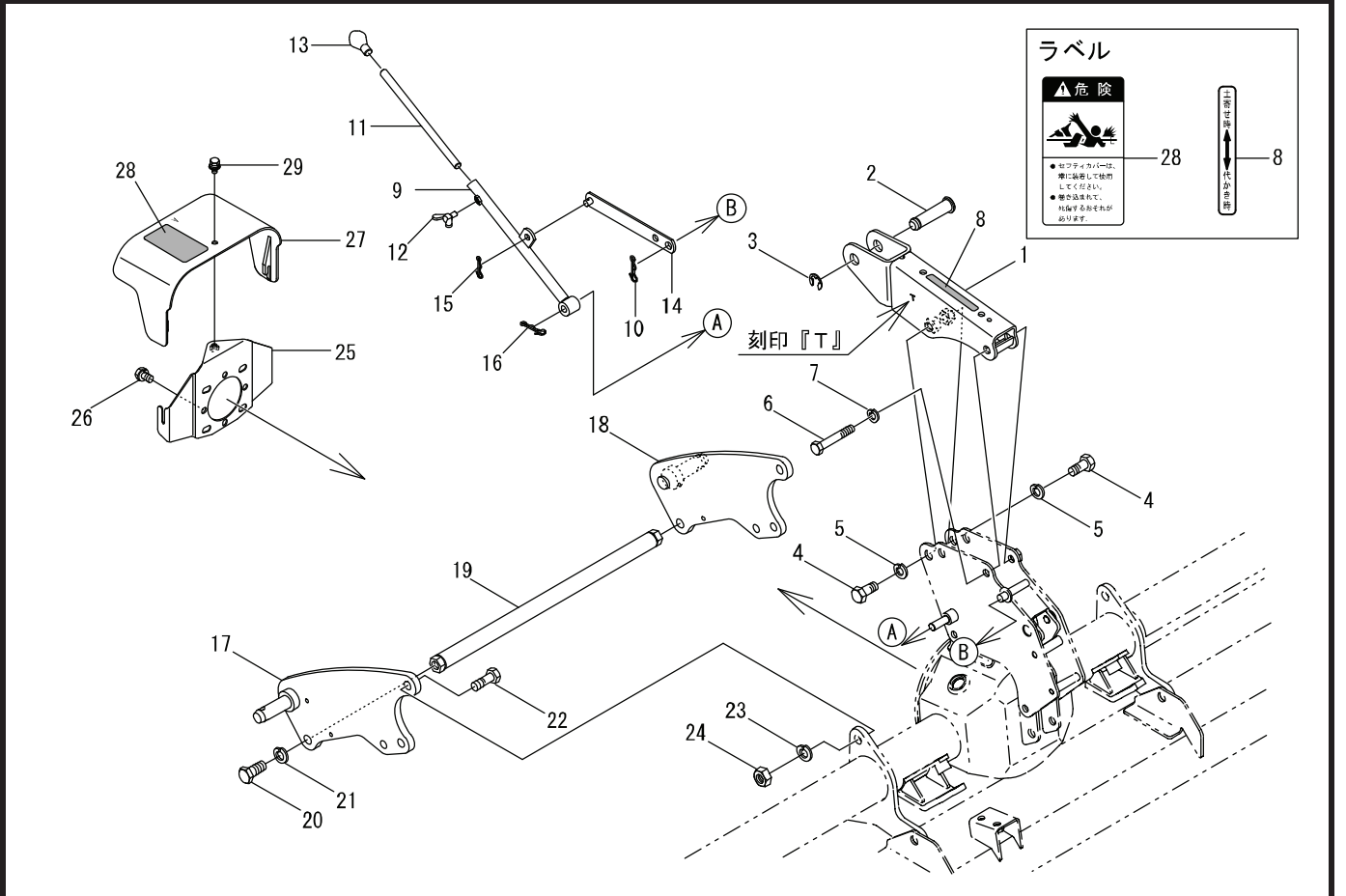
ヒッチ型式	販売用コード	量産用コード
TX3 T-0S	8083163	8083173
TX3 T-K	8083164	なし
TX3 T-M	8083165	なし
TX3 -S	8083166	8083174
TX3 -T	8083167	8083175
TX3 -U	8083168	8083176
TX3 -MU	8083169	8083177
TX3 -SC	8083170	8083178
TX3 -UC	8083171	8083179
TX3 E-UC	8083172	8083180



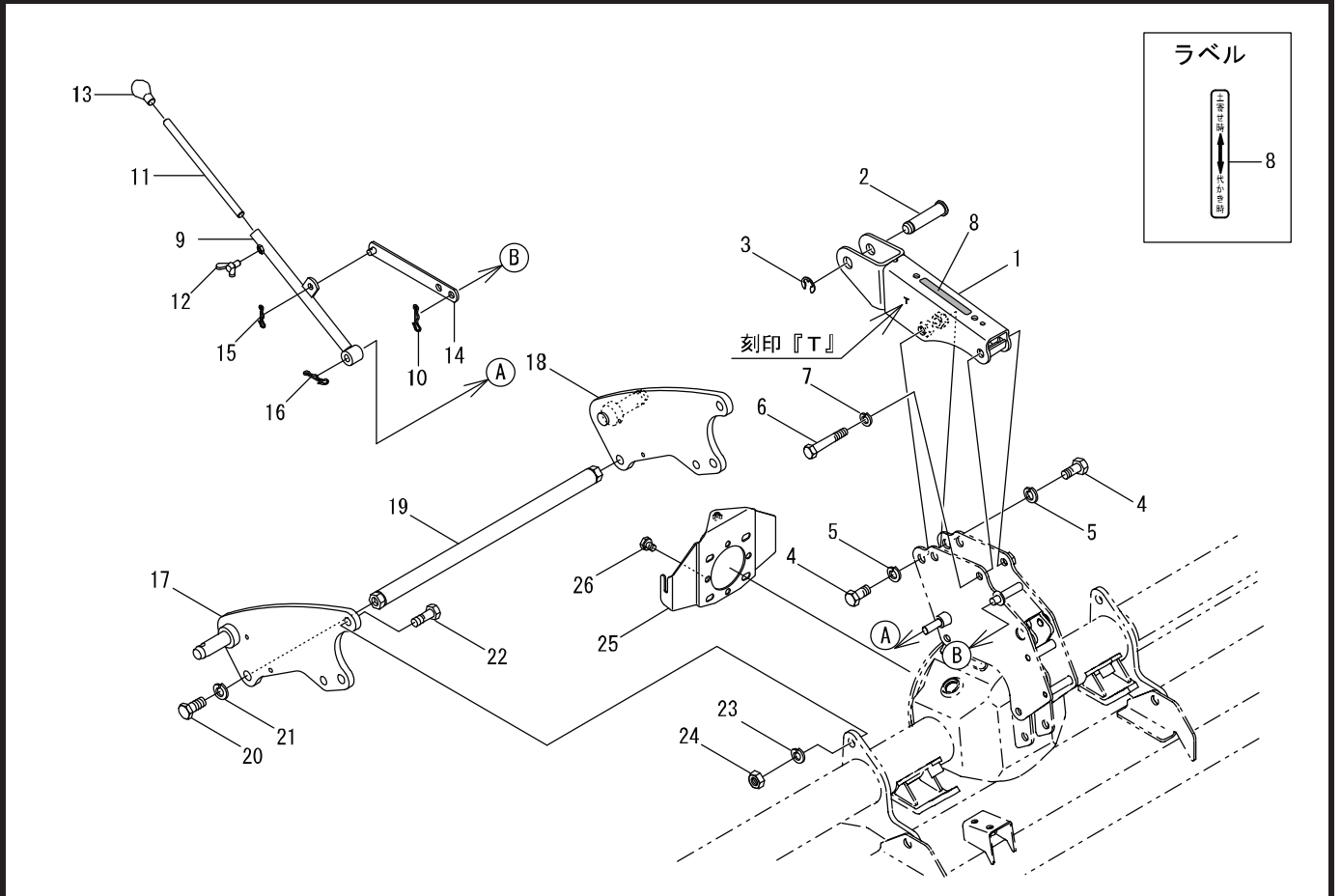
見出番号	部品コード	部品名	規格	1台分個数			実施機番	備考
				TX3 T販売用	TX3 T量産用			
1	8080199	マストT.COMP		1	1		80829050500	
2	8050014	トップリンクカラー	19.5X34X44	1	1		80501050500	
3	8050200	ピン 19X78		1	1		80501050711	
4	9373015	ストップリング	E15	1	1			
5	9011858	ホルト	M14X30 P1.5 8T	2	2			
6	9210014	Sワッシャ	M14	2	2			
7	9011771	ホルト	M12X80 P1.5 8T	1	1			
8	9210012	Sワッシャ	M12	1	1			
9	9994562	ラベルツチヨセロック		1	1		99913108200	
10	8050921	ロックレバー	PS-8	1	1		80506652216	
11	9480062	Rピン(ヌケドメツキ)	12マル	1	1			
12	4800455	EXストップバー F	PS-F	1	1		48029240402	
13	9120103	チョウホルト	M8X16 P1.25	1	1			
14	9540041	グリッパ (クロ)	12マル	1	1			
15	8050927	リンク	PS-8	1	1		80506651913	
16	9480060	Rピン(ヌケドメツキ)	10マル	1	1			
17	9480062	Rピン(ヌケドメツキ)	12マル	1	1			
18	8054094	ヒッチプレートTCOMP.L		1	1		80586550100	
19	8054095	ヒッチプレートTCOMP.R		1	1		80586550200	
20	8054096	レンケツバー		1	1		80586550400	
21	8054097	ウスアタマホルトM16X35		2	2		80586550600	
22	9210016	Sワッシャ	M16	2	2			
23	8050013	ガイドカラー		2	2		80501050400	
24	9321235	スプリングピン	φ 12X35L	2	2			
25	9011810	ホルト	M14X40 P2.0 8T	6	6			
26	9210014	Sワッシャ	M14	6	6			
27	9140517	ナット	M14 P2.0	6	6			
28	8060173	カバーブラケット		1	1		80602430112	
29	9024155	コガタホルト2P	M10X16 P1.5 7T	3	3			
30	8060176	セーフティカバーA(ラベル)		1	1		80602430402	



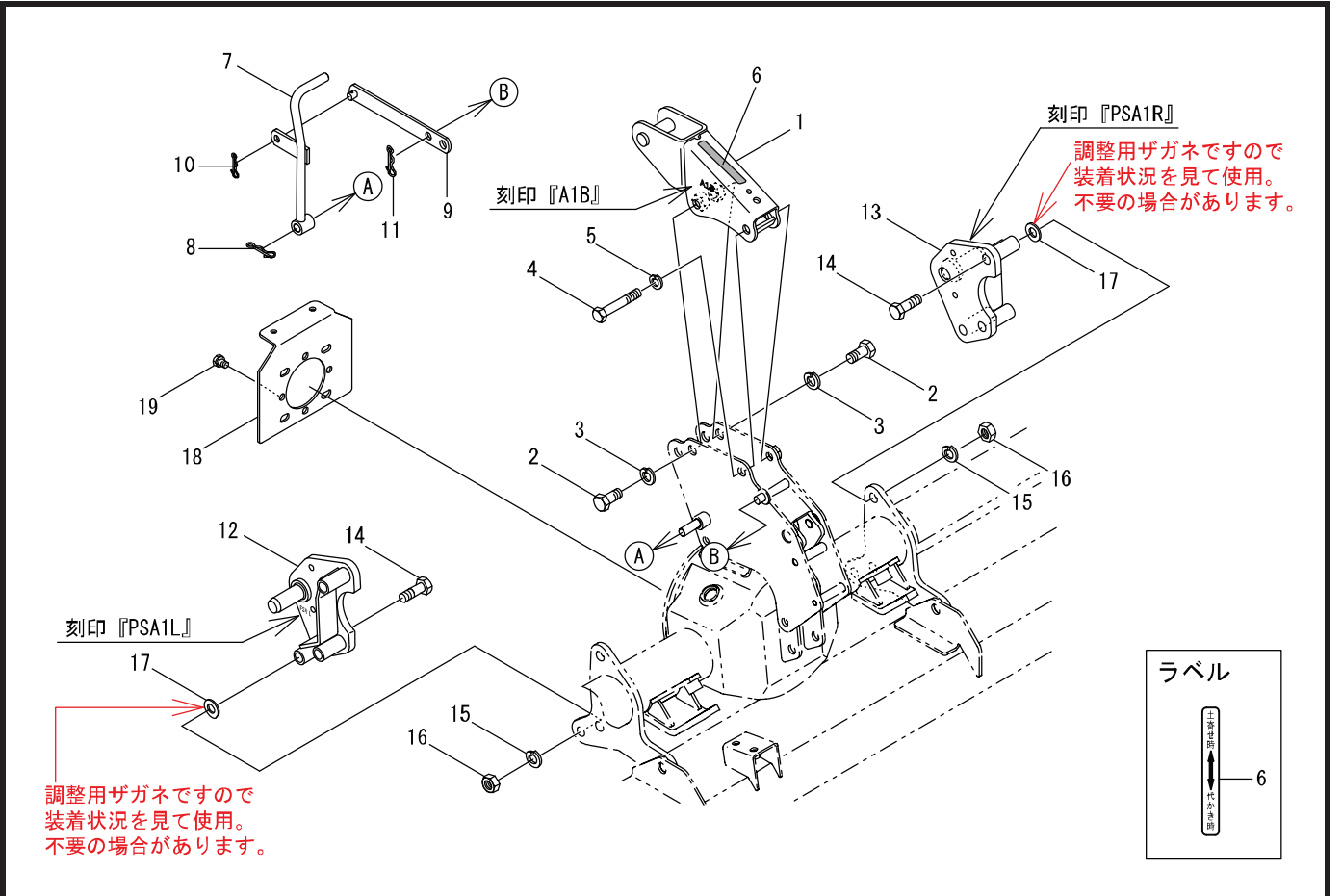
見出番号	部品コード	部品名	規格	1台分個数			実施機番	備考
				TX3 T販売用	TX3 T量産用			
31	9992126	キケン(ジョイント)		1	1			99905243000
32	9020932	コガタボルト3P	M8X16 P1.25 7T	1	1			
1~32	8083163	ヒッチASSY	TX3 T-0S 販売用	1				80829200000
1~32	8083173	ヒッチASSY	TX3 T-0S 量産用		1			80829200000



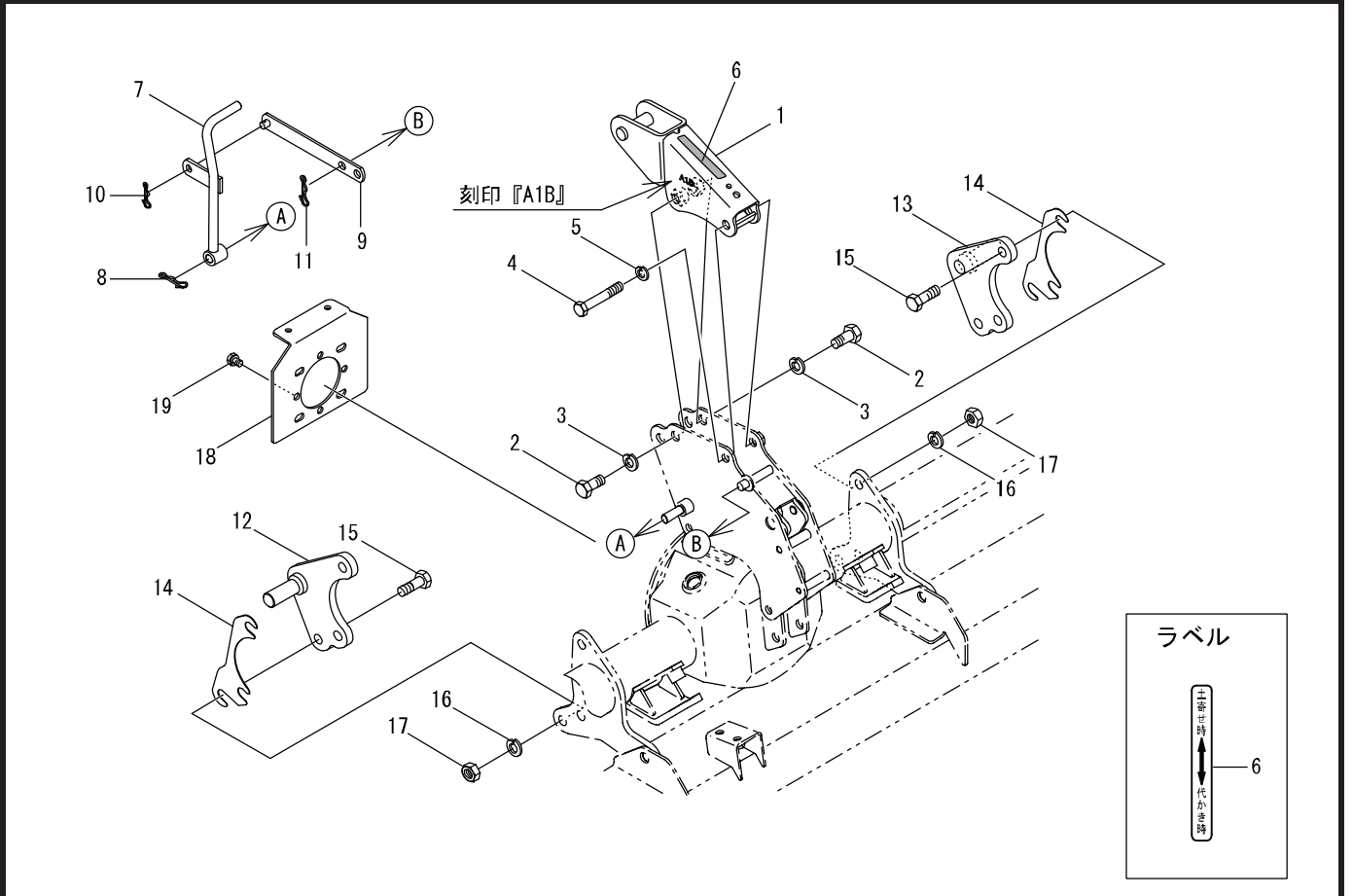
見出番号	部品コード	部品名	規格	1台分個数					実施機番	備考
				TX3 T-K						
1	8080199	マストT.COMP		1						80829050500
2	8050200	ピン 19X78		1						80501050711
3	9373015	ストップリング	E15	1						
4	9011858	ホルト	M14X30 P1.5 8T	2						
5	9210014	Sワッシャ	M14	2						
6	9011771	ホルト	M12X80 P1.5 8T	1						
7	9210012	Sワッシャ	M12	1						
8	9994562	ラベルツヨセロック		1						99913108200
9	8050921	ロックレバー	PS-8	1						80506652216
10	9480062	Rピン(ヌケドメツキ)	12マル	1						
11	4800455	EXストップ F	PS-F	1						48029240402
12	9120103	チョウホルト	M8X16 P1.25	1						
13	9540041	グリッパ (クロ)	12マル	1						
14	8050927	リンク	PS-8	1						80506651913
15	9480060	Rピン(ヌケドメツキ)	10マル	1						
16	9480062	Rピン(ヌケドメツキ)	12マル	1						
17	8054094	ヒッチプレートTCOMP.L		1						80586550100
18	8054095	ヒッチプレートTCOMP.R		1						80586550200
19	8054096	レンケツバー		1						80586550400
20	8054097	ウスアタマホルトM16X35		2						80586550600
21	9210016	Sワッシャ	M16	2						
22	9011810	ホルト	M14X40 P2.0 8T	6						
23	9210014	Sワッシャ	M14	6						
24	9140517	ナット	M14 P2.0	6						
25	8060173	カバーブラケット		1						80602430112
26	9024155	コガタホルト2P	M10X16 P1.5 7T	3						
27	8060176	セーフティカバーA(ラベル)		1						80602430402
28	9992126	キケン(ジョイント)		1						99905243000
29	9020932	コガタホルト3P	M8X16 P1.25 7T	1						
1~29	8083164	ヒッチASSY	TX3 T-K	1						80829207400



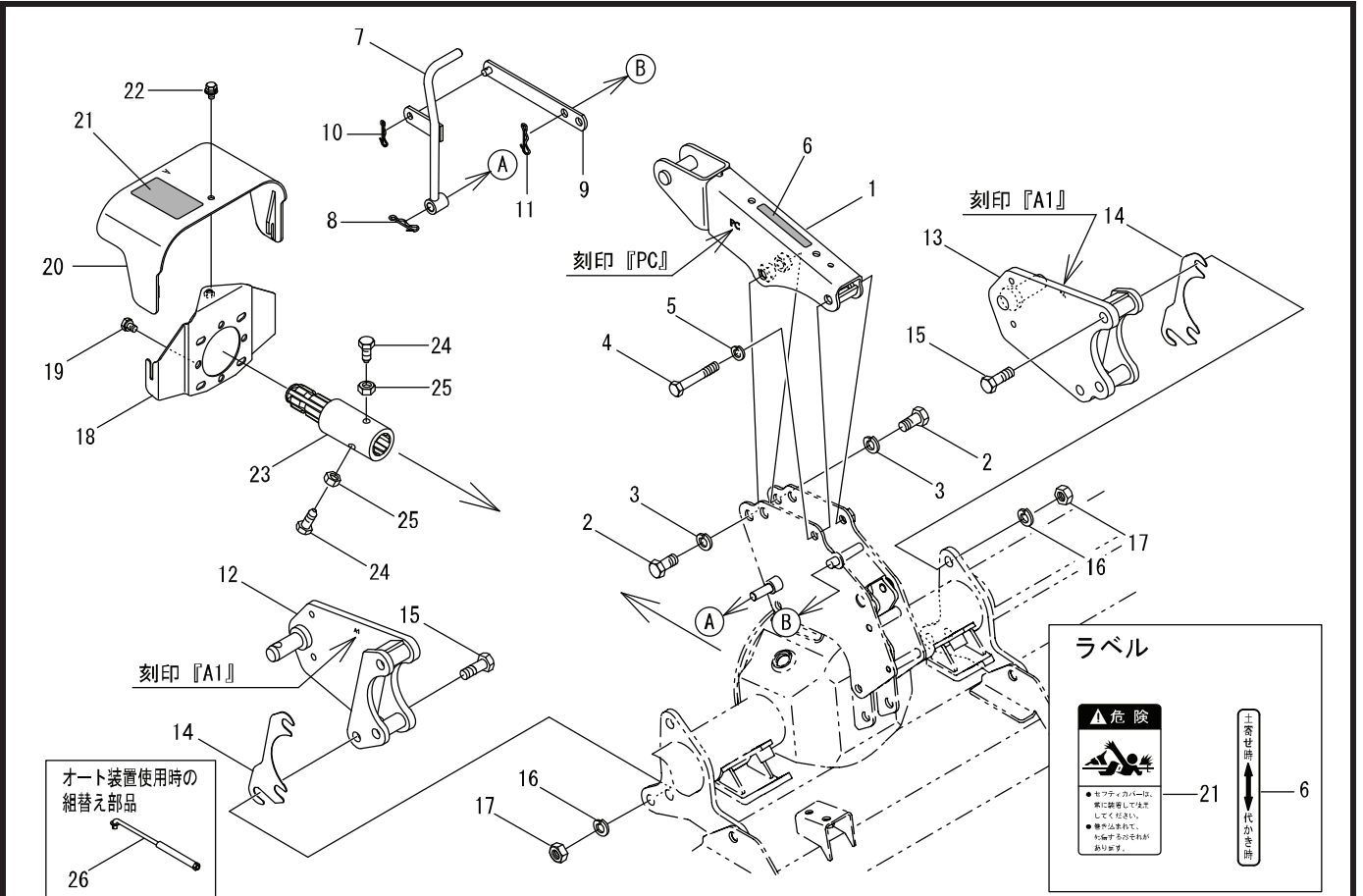
見出番号	部品コード	部品名	規格	1台分個数						実施機番	備考
				TX3 T-M							
1	8080199	マストCOMP		1						80829050500	
2	8050200	ピン 19X78		1						80501050711	
3	9373015	ストップリング	E15	1							
4	9011858	ホルト	M14X30 P1.5 8T	2							
5	9210014	Sワッシャ	M14	2							
6	9011771	ホルト	M12X80 P1.5 8T	1							
7	9210012	Sワッシャ	M12	1							
8	9994562	ラベルツチヨセロック		1						99913108200	
9	8050921	ロックレバー	PS-8	1						80506652216	
10	9480062	Rピン(スケットメッキ)	12マル	1							
11	4800455	EXストップ F	PS-F	1						48029240402	
12	9120103	チヨウホルト	M8X16 P1.25	1							
13	9540041	グリップ (クロ)	12マル	1							
14	8050927	リンク	PS-8	1						80506651913	
15	9480060	Rピン(スケットメッキ)	10マル	1							
16	9480062	Rピン(スケットメッキ)	12マル	1							
17	8054094	ヒッチプレートTCOMP.L		1						80586550100	
18	8054095	ヒッチプレートTCOMP.R		1						80586550200	
19	8054096	レンケツバー		1						80586550400	
20	8054097	ウスアタマホルトM16X35		2						80586550600	
21	9210016	Sワッシャ	M16	2							
22	9011810	ホルト	M14X40 P2.0 8T	6							
23	9210014	Sワッシャ	M14	6							
24	9140517	ナット	M14 P2.0	6							
25	8060173	カバーブラケット		1						80602430112	
26	9024155	コガタホルト2P	M10X16 P1.5 7T	3							
1~26	8083165	ヒッチASSY	TX3 T-M	1						80829207800	



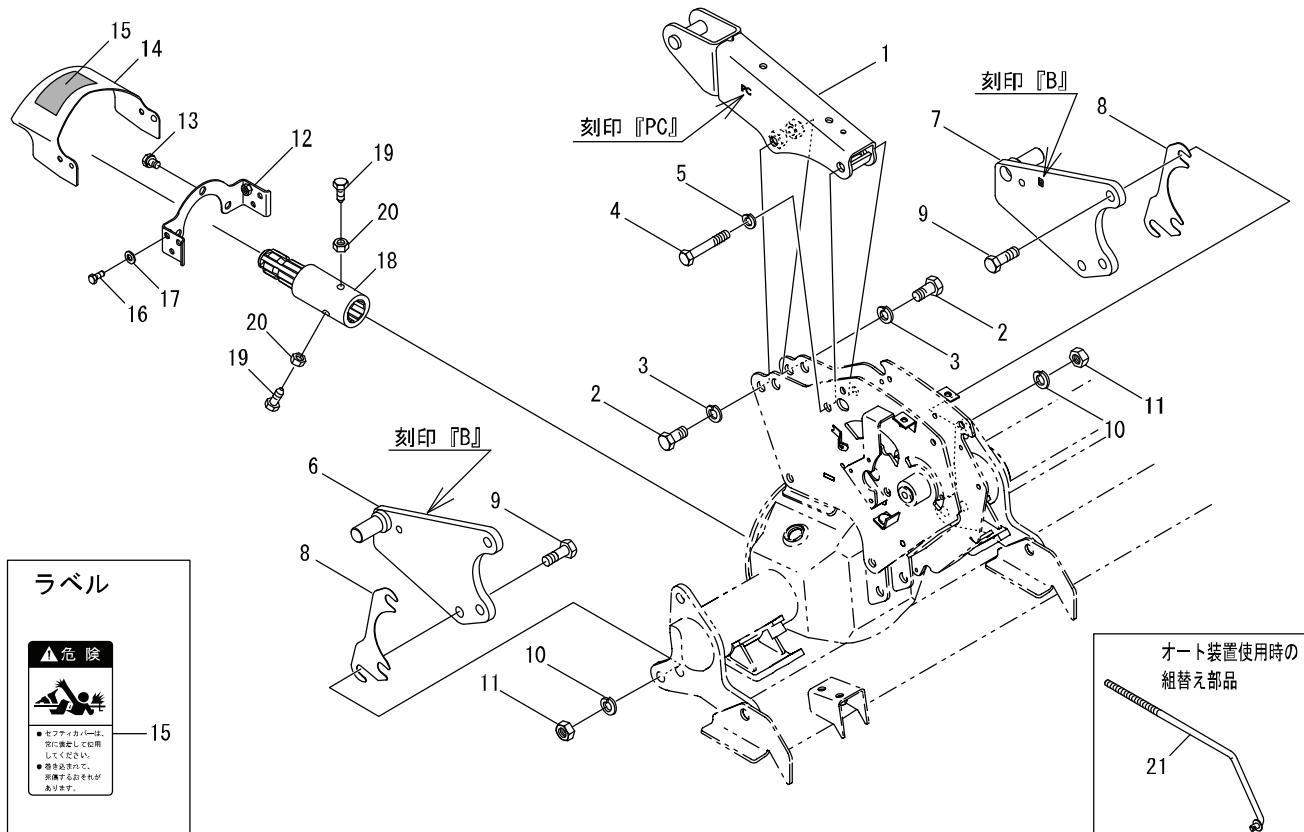
見出番号	部品コード	部品名	規格	1台分個数						実施機番	備考
1	8080200	マストA1B.COMP		1						80829050700	
2	9011858	ホルト	M14X30 P1.5 8T	2							
3	9210014	Sワッシャ	M14	2							
4	9011771	ホルト	M12X80 P1.5 8T	1							
5	9210012	Sワッシャ	M12	1							
6	9994562	ラベルツヨセロック		1						99913108200	
7	8080210	ロックレバー-TX3		1						80829250100	
8	9480062	Rピン(スケトメッキ)	12マル	1							
9	8050927	リンク	PS-8	1						80506651913	
10	9480060	Rピン(スケトメッキ)	10マル	1							
11	9480062	Rピン(スケトメッキ)	12マル	1							
12	8054205	ヒッチブラケット A1COMP.L		1						80506250534	
13	8054206	ヒッチブラケット A1COMP.R		1						80506250634	
14	9011269	ホルト	M14X85 P2.0 8T	6							
15	9210014	Sワッシャ	M14	6							
16	9140517	ナット	M14 P2.0	6							
17	9240014	ザガネ コガタマル	M14	6							
18	8060008	カバーブラケット		1						80652030100	
19	9024155	コガタホルト2P	M10X16 P1.5 7T	3							
1~19	8083166	ヒッチASSY	TX3 -S	1						80829206700	



見出番号	部品コード	部品名	規格	1台分個数						実施機番	備考
1	8080200	マストA1B.COMP		1						80829050700	
2	9011858	ホルト	M14X30 P1.5 8T	2							
3	9210014	Sワッシャ	M14	2							
4	9011771	ホルト	M12X80 P1.5 8T	1							
5	9210012	Sワッシャ	M12	1							
6	9994562	ラベルツヨセロック		1						99913108200	
7	8080210	ロックレバー-TX3		1						80829250100	
8	9480062	Rピン(スケトメッキ)	12マル	1							
9	8050927	リンク	PS-8	1						80506651913	
10	9480060	Rピン(スケトメッキ)	10マル	1							
11	9480062	Rピン(スケトメッキ)	12マル	1							
12	8054211	ヒッチブラケット MU.L		1						80506258511	
13	8054212	ヒッチブラケット MU.R		1						80506258611	
14	8050093	ヒッチブラケットシム(カンパン)		2						80506250801	
15	9011810	ホルト	M14X40 P2.0 8T	6							
16	9210014	Sワッシャ	M14	6							
17	9140517	ナット	M14 P2.0	6							
18	8060008	カバーブラケット		1						80652030100	
19	9024155	コガタホルト2P	M10X16 P1.5 7T	3							
1~19	8083169	ヒッチASSY	TX3 MU	1						80829205800	



見出番号	部品コード	部品名	規格	1台分個数						実施機番	備考
1	8080202	マストPC.COMP		1						80829051000	
2	9011858	ホルト	M14X30 P1.5 8T	2							
3	9210014	Sワッシャ	M14	2							
4	9011771	ホルト	M12X80 P1.5 8T	1							
5	9210012	Sワッシャ	M12	1							
6	9994562	ラベルツヨセロック		1						99913108200	
7	8080210	ロックレバー-TX3		1						80829250100	
8	9480062	Rピン(スケットメッキ)	12マル	1							
9	8050927	リンク	PS-8	1						80506651913	
10	9480060	Rピン(スケットメッキ)	10マル	1							
11	9480062	Rピン(スケットメッキ)	12マル	1							
12	8054213	ヒッチブラケットA1 COMP.L		1						80510050624	
13	8054214	ヒッチブラケットA1 COMP.R		1						80510050724	
14	8050093	ヒッチブラケットシム(カンパン)		2						80506250801	
15	9011269	ホルト	M14X85 P2.0 8T	6							
16	9210014	Sワッシャ	M14	6							
17	9140517	ナット	M14 P2.0	6							
18	8060173	カバーブラケット		1						80602430112	
19	9024155	コガタホルト2P	M10X16 P1.5 7T	3							
20	8060176	セーフティカバー-A(ラベル)		1						80602430402	
21	9992126	キケン(ジョイント)		1						99905243000	
22	9020932	コガタホルト3P	M8X16 P1.25 7T	1							
23	8060127	EX.シャフトCOMP		1						80652050113	
24	8050932	ストップホルト	M10X21 7Tセン コアタマ	2						80579052111	
25	9140705	コガタナット	M10 P1.5	2							
26	8070106	ロットP		1						80799914700	
1~26	8083170	ヒッチASSY	TX3-SC	1						80829209300	



見出番号	部品コード	部品名	規格	1台分個数			実施機番	備考
				TX3 E-UC販売用	TX3 E-UC量産用			
1	8080202	マストPC.COMP		1	1		80829051000	
2	9011858	ホルト	M14X30 P1.5 8T	2	2			
3	9210014	Sワッシャ	M14	2	2			
4	9011771	ホルト	M12X80 P1.5 8T	1	1			
5	9210012	Sワッシャ	M12	1	1			
6	8050222	ヒッチブラケット B(L)		1	1		80510051002	
7	8050223	ヒッチブラケット B(R)		1	1		80510051102	
8	8050093	ヒッチブラケットシム(カンパン)		2	2		80506250801	
9	9011810	ホルト	M14X40 P2.0 8T	6	6			
10	9210014	Sワッシャ	M14	6	6			
11	9140517	ナット	M14 P2.0	6	6			
12	4800009	カバーブラケット		1	1		48022011001	
13	9024155	コガタホルト2P	M10X16 P1.5 7T	3	3			
14	4800848	セーフティカバー 1 ラベル		1	1		48023010411	
15	9992126	キケン(ジョイント)		1	1		99905243000	
16	9020925	コガタホルト	M8X20 P1.25 7T	2	2			
17	9240108	ザガネ	M8	2	2			
18	8060127	EX.シャフトCOMP		1	1		80652050113	
19	8050932	ストップホルト	M10X21 7Tセン コアマ	2	2		80579052111	
20	9140705	コガタナット	M10 P1.5	2	2			
21	8073277	ロッド377-127オH		1	1		80799952300	
1~21	8083172	ヒッチASSY	TX3 E-UC販売用	1			80829209400	
1~21	8083180	ヒッチASSY	TX3 E-UC量産用		1		80829209400	

KOBASHI

小橋工業株式会社

〒701-0292 岡山市南区中畦684

インターネットでも弊社の情報がご覧いただけます。

<http://www.kobashiindustries.com>

■北海道営業所	〒071-1248	北海道上川郡鷹栖町8線西2号6番	☎ (0166) 49-0070
■東北営業所	〒024-0004	岩手県北上市村崎野13地割35-1	☎ (0197) 71-1160
■関東営業所	〒321-3325	栃木県芳賀郡芳賀町芳賀台47-1	☎ (028) 687-1600
■岡山営業所	〒701-0165	岡山市北区大内田727	☎ (086) 250-1833
■九州営業所	〒861-2236	熊本県上益城郡益城町広崎1586-8 2F	☎ (096) 286-0202