

小橋工業(株)のホームページ(以下、弊社サイト)においては、カタログ・取扱説明書・パーツリスト等の電子データの閲覧、ダウンロードのサービス(以下、本サービス)をご提供しております。

本サービスをご利用の際には、以下の注意事項をご確認ください。

電子データの取扱いについて

電子データの内容について

- 本サービスにおいては、弊社製品のカタログ、取扱説明書、パーツリスト等、製品に関する全ての印刷物を網羅するものではありません。
- カタログ、取扱説明書、パーツリストの内容は、製品の仕様変更などにより、予告なく変更される場合があります。その為、弊社サイト内に掲載される電子データの内容は、販売店等で配布、掲示されるカタログ、製品購入時に同梱する取扱説明書、印刷物として存在しているパーツリストの内容とは異なる場合がございます。

表記内容は、発行当時の情報であり、弊社純正部品の名称、小売単価、各営業所の名称、所在地などの情報が現在と異なる場合があります。

また、製品安全上の取り扱い、環境対応につきましては、製品販売時の法令、規制に適合するものであり、製品販売後の法令、規制の変更内容を反映していない場合があります。予めご了承ください。

著作権について

本サービス内の電子データにつきましては、弊社(小橋工業株式会社)が著作権その他知的財産権を保有します。無断で他のウェブサイトや印刷媒体に転載することや複製、翻訳等はできません。但し、お手持ちの製品ご使用の為、1部に限り印刷することができます。

保証について

弊社の製品保証、安全性の保証は製品付属の書面に基づく保証に限られており、弊社サイト内の電子データに基づく保証は提供いたしません。

お問合せについて

ご使用の製品の取り扱い及び、使用上の安全等に関するお問合せは、ご購入店にご相談頂きますよう、お願いいたします。

免責事項

弊社サイトのご利用に起因するソフトウェア、ハードウェア上の事故その他の損害等につきましても、一切の責任を負いません。

弊社サイトのご利用に際して生じたお客さまと第三者との間のトラブルにつきましては、一切責任を負いません。弊社サイトのサービスは予告なく中止、または内容や条件を変更する場合がございます。

以上

小橋工業株式会社

コバシツーウェイローター FTE-1シリーズ取扱説明書 お役立ちガイド

このたびは作業機をお買い上げいただき、ありがとうございました。

この取扱説明書をよくお読みのうえ、正しくお使いください。

- 特に、安全について（→p.4～p.11）は、必ずお読みいただき、安全にお使いください。
- お読みになった後も、必ず作業機の近くに保管し、いつでも読めるようにしてください。

目次

必ず読む▼

はじめに ▶p.2

詳細目次 ▶p.3

安全について ▶p.4

使い方▼

各部の名称 ▶p.12

開梱・組付け ▶p.14

ジョイントの取付け準備 ▶p.16

トラクタへの装着 (JIS標準Lヒッチ (I・II形)) ▶p.17

フロントウエイト装着表 ▶p.26

移動・圃場への出入り ▶p.27

上手な作業のしかた ▶p.28

クイックアシストの操作方法 ▶p.33

標準アタッチメントの取扱方法 ▶p.36

耕うん爪の取付け ▶p.39

保守・点検 ▶p.42

消耗品一覧 ▶p.55

アタッチメント一覧 ▶p.57

保管・格納 ▶p.58

必要に応じて▼

主要諸元 ▶p.59

トラクタ別装着表 ▶p.64

異常診断一覧表 ▶p.73

廃棄について／用語解説 ▶p.75



はじめに

作業機を操作する前にこの取扱説明書をよく読み、正しい取扱方法を理解してください。この取扱説明書は、作業機の近くに保管して、操作手順に不安が生じたときにはいつでも読み返せるようにしてください。

使用目的・使用範囲

この作業機は水田・畑の耕うん・碎土整地用です。使用目的以外の作業や作業機・部品の改造などは、決してしないでください。故障した場合は、保証の対象になりません。

取扱上の注意

- 当社は、以下のことを守らないで生じた損害または傷害に対しては一切責任を負うことができませんので厳守してください。
 - ・取扱説明書記載の指示事項を守ってください。
 - ・作業機・部品の改造しないでください。
 - ・操作・保守作業は、通常必要とされる注意または用心をして作業してください。
- 危険性に関する警告は、作業機の本体に貼り付けた警告表示ラベル、およびこの取扱説明書に記載してあります。
- この取扱説明書には、知り得る限りの危険性を記載しています。したがって、この取扱説明書に記載した警告や指示を守ることにより安全性は向上します。
また、これら以外にも事故防止対策に関して、十分な配慮が必要です。
- この取扱説明書は、日本語を母国語とする人を対象に作成されています。日本語を母国語としない人がこの作業機を取扱う場合は、必ずお使いになる方に安全指導を行ってください。

貸出時および譲渡時の注意

- 作業機を譲渡または貸与する場合は、この取扱説明書を十分理解してから作業するように指導してください。また、この取扱説明書を作業機に添付してお渡しください。
- この作業機は国内での使用を前提としています。したがって、海外諸国の規格への適応は保証できません。また、海外諸国では使用言語が異なるため、国外への持ち出し・転売はしないでください。

取扱説明書について

- この取扱説明書は、作業機の組み立て、操作、および保守の方法を説明するものです。
- この取扱説明書の内容は作業機の改良のため、予告なく変更する場合があります。
- この作業機とこの取扱説明書の図とは異なることがあります。
また、作業機内部の説明を容易にするため、図の一部を省略していることがあります。あらかじめご了承ください。
- この取扱説明書は著作権を有します。当社の事前の文書による同意なしに、この取扱説明書の全体もしくは部分的にも複製、翻訳しないでください。また、読み取り可能でない電子装置や機械にも転写しないでください。
- この取扱説明書を紛失または損傷された場合は、速やかにお買い求めの販売店にご注文ください。
- この取扱説明書に記載されている会社名および製品名は、各社の商標または登録商標です。
- さらに詳しい情報を必要としたり、質問があるとき、または内容につき不明な点がありましたらお買い求めの販売店へお問い合わせください。

詳細目次

| | |
|---------------------------------|----|
| はじめに | 2 |
| 詳細目次 | 3 |
| 安全について | 4 |
| 警告表示について | 4 |
| 安全に作業するために | 4 |
| 警告表示ラベルの種類と位置 | 10 |
| サービスと保証について | 11 |
| 各部の名称 | 12 |
| 前ゲージ輪仕様 | 12 |
| R仕様 | 13 |
| 開梱・組付け | 14 |
| 注意事項 | 14 |
| 前ゲージ輪仕様 | 14 |
| R仕様 | 14 |
| ジョイントの取付け準備 | 16 |
| 注意事項 | 16 |
| 切断方法 | 16 |
| トラクタへの装着 (JIS標準Lヒッチ (I・II形)) | 17 |
| 注意事項 | 17 |
| 装着前の準備 | 17 |
| トラクタへの装着 | 21 |
| 装着後のトラクタとの調整 | 24 |
| トラクタからの取外し | 25 |
| フロントウエイト装着表 | 26 |
| 移動・圃場への出入り | 27 |
| 注意事項 | 27 |
| 上手な作業のしかた | 28 |
| 注意事項 | 28 |
| 作業速度とPTO軸回転速度 | 28 |
| 作業深さの調整 | 28 |
| エプロンの調整 | 29 |
| 圃場の回りかた | 31 |
| 逆転PTOでの土落としについて | 32 |
| クイックアシストの操作方法 | 33 |
| 注意事項 | 33 |
| 使用方法 | 33 |
| 標準アタッチメントの取扱方法 | 36 |
| サイドディスク | 36 |
| リヤヒッチ (R仕様) | 38 |

| | |
|---------------------|----|
| 耕うん爪の取付け | 39 |
| 注意事項 | 39 |
| 耕うん爪と取付け方法 | 39 |
| 保守・点検 | 42 |
| 注意事項 | 42 |
| 保守・点検の準備 | 42 |
| 保守・点検一覧表 | 43 |
| 作業内容 | 44 |
| 消耗品一覧 | 55 |
| アタッチメント一覧 | 57 |
| 保管・格納 | 58 |
| 主要諸元 | 59 |
| トラクタ別装着表 | 64 |
| T-4L仕様 (FTE201) | 64 |
| T-4L仕様 (FTE221/241) | 68 |
| 異常診断一覧表 | 73 |
| 廃棄について | 75 |
| 注意事項 | 75 |
| ガススプリングの廃棄方法 | 75 |
| 用語解説 | 75 |

必ず読む

はじめに／詳細目次




安全について

ここに示した注意事項は、作業機を安全に正しく使用していただき、使用者や他の方々への危害や財産への損害を未然に防止するためのものです。必ずお守りください。

警告表示について

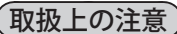
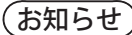
警告レベルの定義

誤った取扱いをすると、生じることが想定される内容を、危害や損害の大きさと切迫の程度を明示するために、「危険」、「警告」、「注意」に区分して記載しています。

| | |
|---|--|
|  危険 | 誤った取扱いをしたときは、死亡、後遺症などの大きな被害の可能性が高いことを意味します。 |
|  警告 | 誤った取扱いをしたときは、死亡、後遺症などの大きな被害を負う恐れがあることを意味します。 |
|  注意 | 誤った取扱いをしたときは、軽度の傷害が発生する可能性があることを意味します。 |




その他の表示

上記以外の表示は、次のとおりです。

| | |
|---|--|
|  取扱上の注意 | 誤った取扱いをしたときは、作業機が故障する可能性があることを意味します。 |
|  お知らせ | 作業機本来の能力が発揮できないこと、あるいは、特に知っておいていただきたいことを意味します。 |

絵表示

危険に対する注意・表示は次の3種類の記号を使って表しています。

| | |
|---|---------------------|
|  | 禁止（してはいけないこと）を示します。 |
|  | 強制（すること）を示します。 |
|  | 注意を示します。 |

安全に作業するために

全般

危険



禁止

使用目的以外の作業や作業機・部品の改造をしないでください。
* 事故・大ケガ・故障につながる恐れがあります。



必ず実行

取扱説明書はいつでも読めるように、作業機と一緒に大切に保管してください。
* 事故・大ケガ・故障につながる恐れがあります。



必ず実行

取扱説明書をよく読み、作業機・部品の使いかたを理解してから使用してください。
トラクタの取扱説明書も併せてよく読んでください。
* 事故・大ケガ・故障につながる恐れがあります。



警告



禁止

適応トラクタ以外には装着しないでください。
主要諸元表を熟読の上、適応馬力内のトラクタに装着してください。
* 特にトラクタ馬力が小さい場合、トラクタとの重量バランスが悪くなり、事故・大ケガにつながる恐れがあります。



⚠ 警告



禁止

次のような状態では、運転しないでください。

- ・ 飲酒運転
- ・ いねむり運転
- ・ 病気や薬物の作用で正常な運転ができないとき
- ・ 若年者
- ・ 妊娠中の方

作業機の操作に熟練し、必要な運転免許証を携帯し、心身ともに健康な状態で運転してください。

* 事故・大ケガにつながる恐れがあります。



必ず実行

作業機を他人に貸出す場合は、取扱説明書も添付し正しい取扱いを指導してください。

* 事故・大ケガ・故障につながる恐れがあります。



必ず実行

作業中の服装は、ヘルメット、丈夫な手袋、すべらない靴、キチンとした作業服を着用してください。

ボタンもキチンと留めてください。

* 回転部分に巻き込まれ、事故・大ケガにつながる恐れがあります。



⚠ 注意



必ず実行

共同作業がある場合は、動作ごとに合図を徹底してください。

* 作業機が急に動き、事故・ケガにつながる恐れがあります。



作業前点検

⚠ 注意



必ず実行

各部のボルト、ナット等の緩みや、ピンの脱落がないか確認してください。

* 事故・ケガ・故障につながる恐れがあります。



トラクタへの着脱

⚠ 警告



必ず実行

トラクタと作業機の着脱の際は、いつでも逃げられる安全な態勢で操作し、トラクタは必ずブレーキで止めてください。

* 事故・大ケガにつながる恐れがあります。



必ず実行

作業機への着脱・調整は、平坦で十分な広さがあり地盤のしっかりした場所で行ってください。

特に夜間の作業機の着脱は、適切な照明を用いてください。

* 事故・大ケガにつながる恐れがあります。



必ず実行

取付け各部のトメピンが全て確実に装着されているか確認してください。

* 事故・大ケガ・故障につながる恐れがあります。



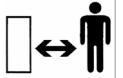
⚠ 注意



必ず実行

作業機の着脱は、基本一人で作業を行ってください。

* 作業機が急に動き、事故・大ケガにつながる恐れがあります。



必ず実行

二人以上で着脱を行う場合は、お互いに合図を徹底してください。

* 作業機が急に動き、事故・ケガにつながる恐れがあります。



必ず実行

ジョイントのノックピンが確実にPTO 軸溝、または作業機入力軸溝にはまったか確認してください。

* ジョイントが抜け、事故・ケガにつながる恐れがあります。



注意

トラクタを移動して作業機を装着する場合は、トラクタと作業機の間に入らないように注意してください。

* 事故・ケガにつながる恐れがあります。



カバーの取付け

⚠ 危険

! ジョイントなど、作業機のカバー類は必ず取付けてください。

必ず実行 * 巻き込まれて、死亡事故・大ケガにつながる恐れがあります。



トラクタへの装着

⚠ 危険

! 作業機とトラクタとの重量バランスを確認してください。

- 必ず実行
- ・トラクタの前輪に最低限 20% 以上のウエイトがかかるように、フロントウエイトを取付けてください。
 - ・作業機に泥が付着して重くなる場合があるので、泥を取除いてください。
 - ・アタッチメントなどを取付けて使用する場合も、バランスを確認しフロントウエイトを取付けてください。
- * 事故・大ケガにつながる恐れがあります。
作業機を装着すると、重量バランスが変わります。



⚠ 注意

! 作業機に他のアタッチメントを取付ける場合は、事前に必ずアタッチメントの取扱説明書をよく読んでください。

必ず実行 * 事故・ケガ・故障につながる恐れがあります。



トラックへの積み・降ろし

⚠ 危険

⊘ 途中でクラッチを切ったり、変速を中立にしないでください。
低速で積み・降ろししてください。
禁止 * 転倒などし事故・大ケガにつながる恐れがあります。



! 積み・降ろしの場所は、平坦で安全な場所で行ってください。
必ず実行 * 事故・大ケガにつながる恐れがあります。



! アユミ板は、滑り止めの付いている丈夫なものを使用してください。
必ず実行 確実に固定し、傾斜角度、平行度を確認してください。
* 事故・大ケガにつながる恐れがあります。



! 積み・降ろしの際は、トラックが移動しないようしっかりとサイドブレーキをかけてください。
必ず実行 * 事故・大ケガにつながる恐れがあります。



! トラクタの左右のブレーキペダルを連結し、脱輪ないようにしてください。
必ず実行 * ブレーキが片ぎきし、転倒などし事故・大ケガにつながる恐れがあります。



! 作業機を装着しての積み・降ろしは、トラクタの重量バランスが変わります。泥の付着などあるので注意してください。
注意 * 事故・大ケガにつながる恐れがあります。



! 積み・降ろしの際、折りたためる作業機は折りたたみ、エクステンションエプロンも折りたたみ、トラックの荷台からはみ出さないように注意してください。
注意 また、強度が十分あるロープで確実に固定してください。
* 事故・大ケガにつながる恐れがあります。



一般走行

⚠ 危険



高速運転、急発進、急ブレーキ、急旋回をしないでください。

禁止

* 事故・大ケガにつながる恐れがあります。



周囲の人やものに注意して旋回してください。

必ず実行

* 事故・大ケガにつながる恐れがあります。



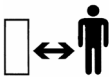
⚠ 警告



トラクタ・作業機には、運転者以外の人を乗せないでください。

禁止

* 事故・大ケガにつながる恐れがあります。



走行するときは次のことを守ってください。

必ず実行

- ・ 左右のブレーキペダルを連結すること
- ・ 作業機の回転を止めること
- ・ 作業機の落下速度調節レバーを締めて、必ず油圧ロックをすること



* 事故・大ケガにつながる恐れがあります。



坂道での走行は次のことを守ってください。

必ず実行

- ・ クラッチを切ったり、変速を中立にしないこと
 - ・ スピードを落とし、低速で走行すること
 - ・ エンジンブレーキを使用し、急ブレーキをかけないこと
- * 事故・大ケガにつながる恐れがあります。作業機は左右がトラクタの機体幅より広いため、走行時は注意してください。



⚠ 警告



注意

作業機は左右がトラクタの機体幅より広いため、走行時は注意してください。

移動時は、作業機の折りたたみ箇所は折りたたみ走行してください。

また、スタンドが付いている場合も必ず取外してください。

* 事故・大ケガにつながる恐れがあります。



⚠ 注意



必ず実行

トラクタで公道を走行する場合は、作業機を取外してください。

道路運送車両法違反となります。

* 事故・ケガにつながる恐れがあります。



注意

路肩に草が茂っている場所を走行するときは、路肩の強度に気を付けてください。

* 事故・ケガにつながる恐れがあります。



圃場への出入り

⚠ 警告



必ず実行

圃場に入るときは、必ず前進で速度を下げ、うねや段差に対して直角に進んでください。

* 事故・大ケガにつながる恐れがあります。



必ず実行

圃場の出口が傾斜している場合は、バックして上がるか、または丈夫なアユミ板を使用してください。

* 事故・大ケガにつながる恐れがあります。



必ず実行


うねや段差に対しては、作業機を低くして重心を下げ、直角に進んでください。

* 事故・大ケガにつながる恐れがあります。




作業中

⚠ 危険


-  いねむり運転、わき見運転をしないようにあらかじめ体調を整えてください。
- 必ず実行
- * 事故・大ケガにつながる恐れがあります。

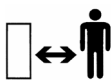



⚠ 警告

-  作業機の下にもぐったり、足をふみこんだりしないでください。
- 禁止
- * 事故・大ケガにつながる恐れがあります。




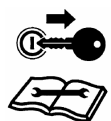
-  作業中は、周りに人を近寄らせないでください。
- 禁止
- 特に子供には十分注意すること。補助作業者がいる場合は、動作ごとに合図かわすこと。
- * 事故・大ケガにつながる恐れがあります。




-  回転部分など、動くところには触れないでください。
- 禁止
- * 事故・大ケガにつながる恐れがあります。



-  次の作業をする場合は、必ずトラクタの駐車ブレーキをかけてエンジンを停止し、PTO 軸への動力が絶たれていることを確認してから作業してください。
- 必ず実行
- ・ 運転者が運転位置を離れて作業機を調整するとき
 - ・ 爪軸などへの草やワラのからみ付きを取除くとき
- * 事故・大ケガにつながる恐れがあります。



⚠ 注意

-  作業機のカバーは、土礫が飛散しないように調節してください。
- 必ず実行
- * ケガにつながる恐れがあります。



取扱上の注意

- ・ ぬかるみにはまっても作業機は絶対に外さないでください。牽引点を低くし、他の車に引き上げてもらってください。故障につながる恐れがあります。

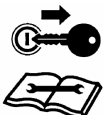
作業中の点検

⚠ 警告

! 作業機の点検を行うときは以下のことを確認してから作業してください。

必ず実行

- ・トラクタの駐車ブレーキをかける
 - ・エンジンを停止する
 - ・PTO 軸への動力の伝導が絶たれている
 - ・油圧ロックを行う
- * 事故・大ケガにつながる恐れがあります。



! 点検のために外したカバー類は、必ず元どおりに取付けてください。

必ず実行

- * 事故・大ケガにつながる恐れがあります。



⚠ 注意

! ラジエーターやマフラには触れないでください。

禁止

- * 火傷をする恐れがあります。



! 点検整備に必要な工具類は適切な管理を行い、正しい使用をしてください。

必ず実行

- * 整備不良で事故につながる恐れがあります。



トラクタ停車

⚠ 警告

! 傾斜に止める場合は、タイヤに必ず車止めをしてください。

必ず実行

- * 事故・大ケガにつながる恐れがあります。



⚠ 注意

! 平らな場所に止め、作業機を降ろしてエンジンを止め、駐車ブレーキをかけてください。

必ず実行

- * 事故・ケガにつながる恐れがあります。



その他

⚠ 警告

! 作業機指定の PTO 回転速度を守ってください。

必ず実行

- * 低速回転用の作業機を高速回転で使用すると、作業機が異常作動し事故・大ケガ・故障につながる恐れがあります。



! トラクタのエンジン始動時は、周りに人がいないか、作業機が下がっているか確認してください。

必ず実行

- * 作業機が不意に下がり、事故・大ケガにつながる恐れがあります。



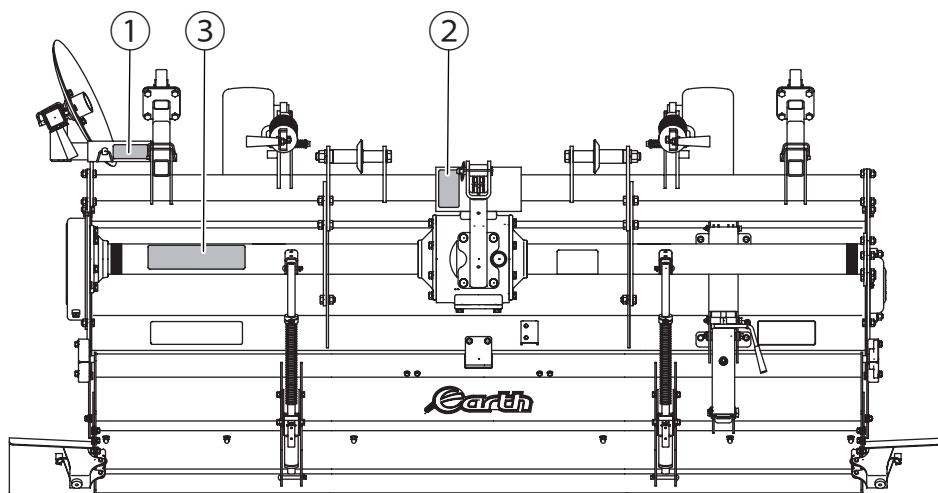
必ず読む

安全について

警告表示ラベルの種類と位置

この作業機には、警告表示ラベルを貼って注意喚起しています。よくお読みになって、理解した上で作業してください。

- いつも汚れや泥をとり警告表示ラベルがハッキリと見えるようにしてください。
- 警告表示ラベルが損傷したり破損したときは、新しいものと交換してください。
- 警告表示ラベルを貼ってある部品を交換したときは、必ず新しい部品に、取外した部品と同じ場所に警告表示ラベルを貼ってください。



① コードNo. 9994350

| | |
|--|---|
| | 注意 |
| | <ul style="list-style-type: none"> ● ディスクは周囲が鋭利になっているので取扱いには十分注意してください。 ● ディスクを上側に反転させた状態でキャストスタンドの着脱を行わないでください。 ● ケガをする恐れがあります。 <p style="text-align: right;">9994350</p> |

② コードNo. 9992126

| |
|--|
| 危険 |
| |
| <ul style="list-style-type: none"> ● セフティカバーは、常に装着して使用してください。 ● 巻き込まれて、死傷するおそれがあります。 <p style="text-align: right;">9992126</p> |

③ コードNo. 9994463

| | | | |
|--|--|---|-----------|
| 危険 | 警告 | | 注意 |
| | | | |
| <ul style="list-style-type: none"> ● セフティカバーは、常に装着して使用してください。 ● エンジンまたはジョイントが回転中は、体を近づけないでください。 ● 巻き込まれて死傷するおそれがあります。 | <ul style="list-style-type: none"> ● 転落事故を防ぐためには、発進や登坂時にトラクタの前輪が浮き上がらないように十分な前部ウェイトを取り付けてください。 ● 作業機にアタッチメントを装着する時には、特にバランスを注意するとともに、アタッチメントの取扱説明書をよく読んで、適切な処置や調整を行ってください。 ● ロータリの回転部に接触すると、ケガをするおそれがありますので、回転部に近づかないでください。 | <p style="text-align: right;">使用前に取扱説明書をよく読んで安全で正しい作業をしてください。</p> <ul style="list-style-type: none"> ● 作業機を着脱するときは、トラクタと作業機の間立たないでください。 ● エンジン始動時や作業中は、周囲の安全を確認し、人がいないか、特に子供には注意し、近づけないようにしてください。 ● 作業機の上に人を乗せないでください。 ● 点検整備時には、必ずエンジンを止め、駐車ブレーキをかけて、油圧降下防止用ストップバルブを締めてください。 ● また、絶対に作業機の下にはいって作業をしないでください。 ● ジョイントのノックピが確実にロックされていることを確認してください。 <p style="text-align: right;">9994463</p> | |

サービスと保証について

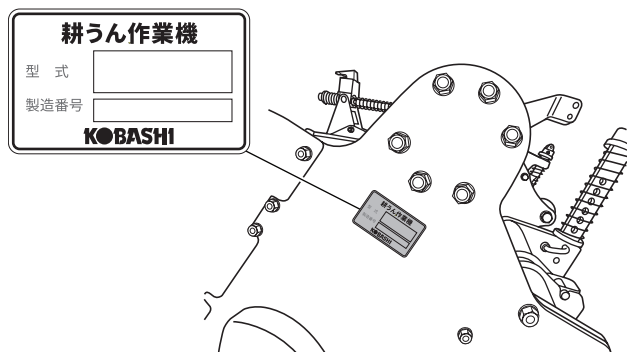
保証書

この作業機には保証書を添付しています。保証書はお客様が保証修理を受けられる際に必要となるものです。保証内容は保証書をご覧ください。お読みになった後は大切に保管してください。

アフターサービス

作業機の調子が悪いときに点検、処置してもなお不具合があるときは、下記の点を明確にして、お買い上げいただいた販売店まで連絡してください。

- お客様名
- 作業機の型式と製造番号
- ご使用状況（作業速度、回転速度はいくらで、どんな作業をしていたときに）
- どのくらい使用されましたか（約〇〇アール・約〇〇時間使用后）
- 不具合が発生したときの状況を、できるだけ詳しくお教えてください。



補修用部品の供給年限について

この作業機の補修用部品の供給年限（期間）は、製造打ち切り後9年といたします。したがって、その後のご注文に対しては、在庫限りの供給とさせていただきます。

純正部品を使いましょう

補修用部品は、安心してご使用いただける純正部品をお買い求めください。市販類似品をお使いになりますと、作業機の不調や作業機の寿命を短くする原因になります。また、部品の改造はしないでください。

型式について

本書では、同じシリーズの型式の作業機について併記しています。

お買い上げいただいた作業機の型式名を保証書で確認し、該当箇所をお読みください。

必ず読む

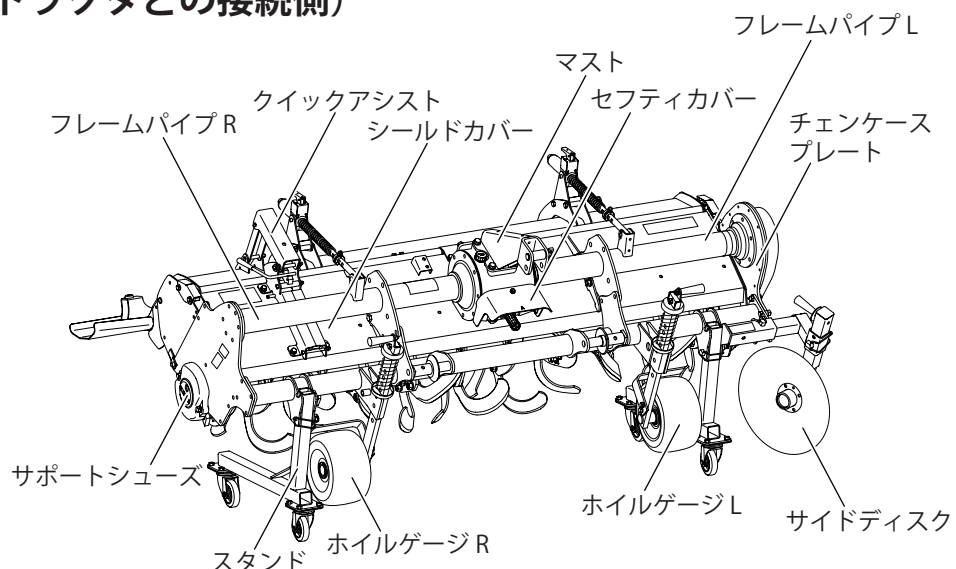
安全について

各部の名称

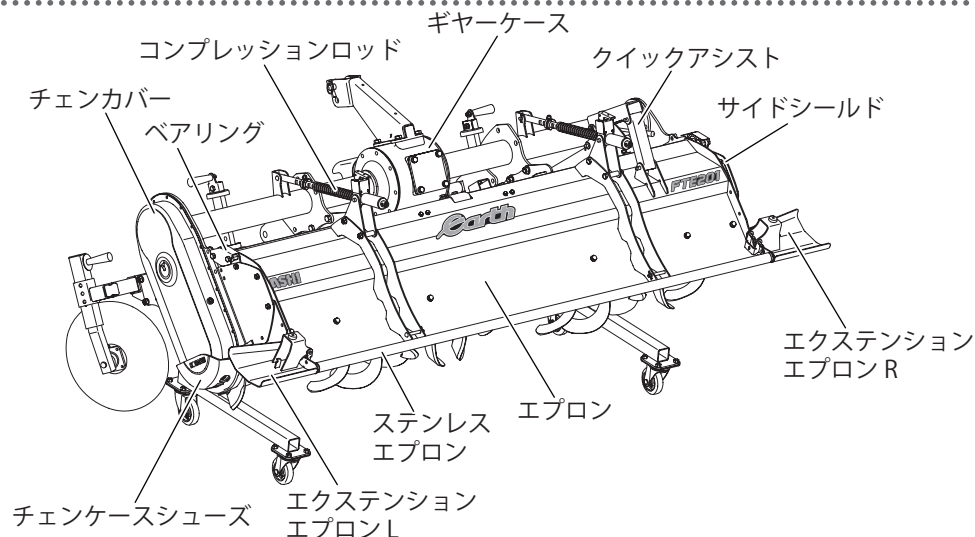
本書では、前ゲージ輪仕様と R 仕様を併記しています。お客様が購入された作業機の型式を確認し、該当箇所をお読みください。

前ゲージ輪仕様

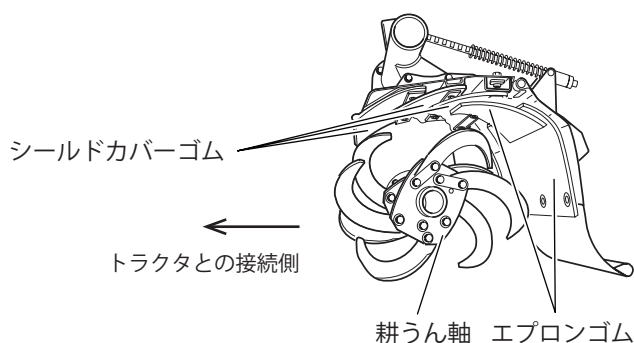
■ 前面（トラクタとの接続側）



■ 背面

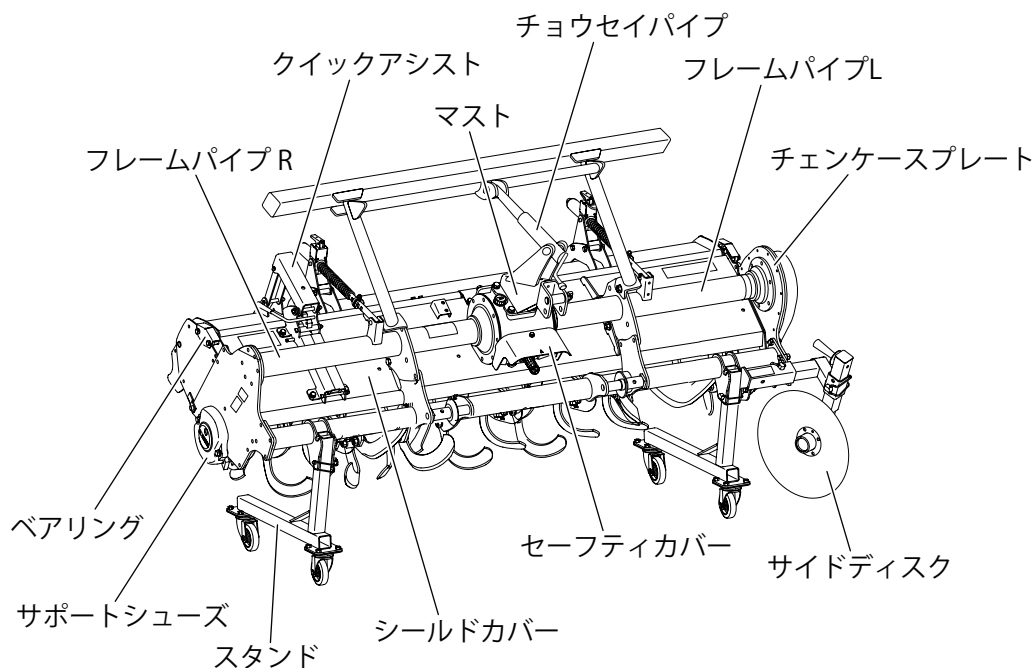


■ 側面（略図）

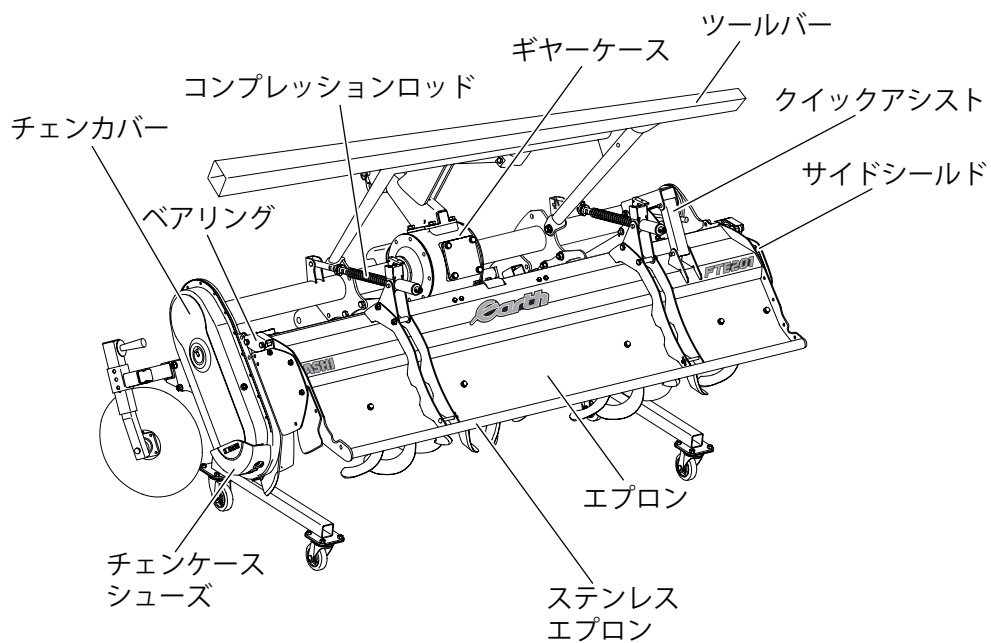


R仕様

■ 前面（トラクタとの接続側）



■ 背面



使
い
か
た

各
部
の
名
称

開梱・組付け

作業機は鉄枠梱包されていますので、『開梱・組付け要領書』に従って開梱・組付けしてください。

注意事項

⚠ 注意



開梱・組付けするときは、丈夫な手袋を着用して行ってください。

必ず実行 * ケガにつながる恐れがあります。

前ゲージ輪仕様

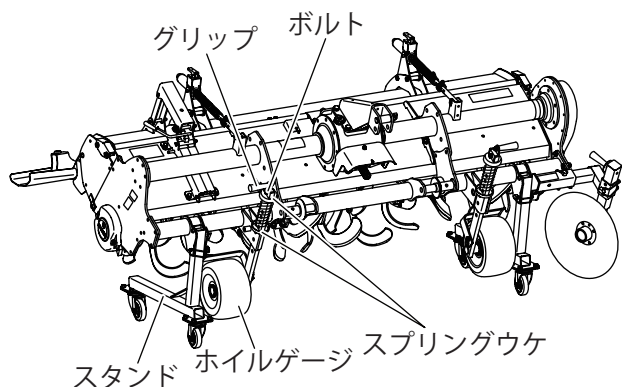
作業機本体と以下の付属品が梱包されています。

< 付属品 >

| 部品名 | 数量 | 摘要 |
|-----------|----|---------------|
| ホイールゲージ | 2 | |
| スプリング | 2 | |
| スプリングウケ | 4 | |
| スタンド | 2 | キャスト付 |
| グリップ | 2 | グリップ付属のボルトで固定 |
| ジョイント | 1 | 4L(A)のみ |
| オートヒッチアーム | 1 | 4L(A)のみ |
| オートロータリ | 1 | 4LAのみ (注1) |
| 取扱説明書 | 1 | 本書 |
| 開梱・組付け要領書 | 1 | |
| トリアツカイカード | 1 | |
| 品質保証書 | 1 | |

(注1)

- ・オートロータリは、オートロータリに添付されている『取付け要領書』に従って取付けてください。



R仕様

作業機本体と以下の付属品が梱包されています。

< 付属品 >

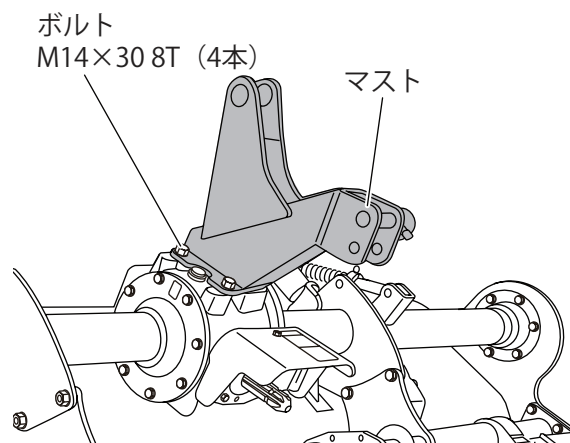
| 部品名 | 数量 | 摘要 |
|--------------------|----------|------------|
| マスト+チョウセイネジ | 1 セット | |
| シテンピン | 1 | |
| フランジブッシュ | 2 | |
| コガタボルト M10 × 20 | 1 | |
| ザガネ M10 | 1 | |
| Sワッシャ M10 | 1 | |
| スタンド | 2 | キャスト付 |
| ジョイント | 1 | 4L(A)のみ |
| オートヒッチアーム | 1 | 4L(A)のみ |
| オートロータリ | 1 | 4LAのみ (注1) |
| 取扱説明書 | 1 | 本書 |
| 開梱・組付け要領書 | 1 | |
| トリアツカイカード | 1 | |
| 品質保証書 | 1 | |

(注1)

- ・オートロータリは、オートロータリに添付されている『取付け要領書』に従って取付けてください。

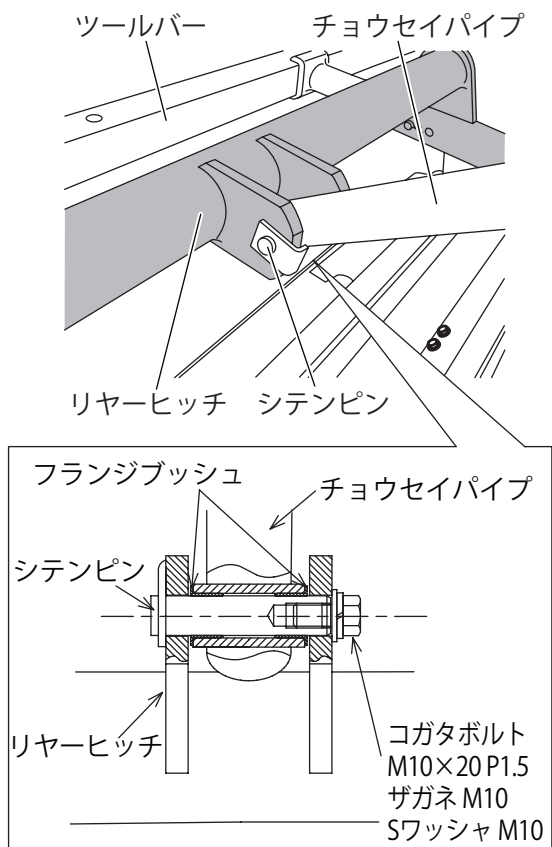
■ マスト+チョウセイネジの取付け

- 1 ギヤケースに仮止めしてあるボルト M14 × 30 (8T) 4本を取外します。
- 2 ギヤケースにマストをボルト M14 × 30 (8T) 4本をメガネレンチ (22) を使って強く締め付けます。



■ チョウセイパイプとリヤーヒッチの連結

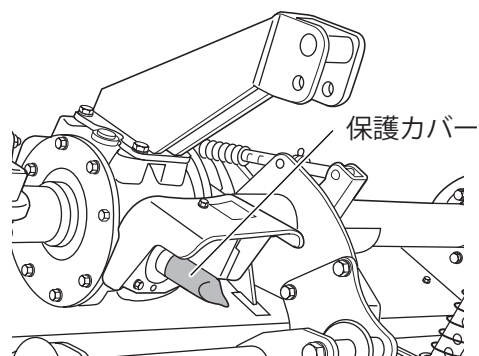
- 1 フランジブッシュをチョウセイパイプの左右に組み込みます。
- 2 チョウセイパイプとリヤーヒッチをシテンピンで連結し、ボルトで締め付けます。



■ 保護カバーの取外し

取扱上の注意

- ・ 入力軸の保護カバーを必ず取外してください。外さないで使用すると、破損につながる恐れがあります。



ジョイントの取付け準備

トラクタによっては、標準のジョイントが長い場合があります。
以下の手順で、ジョイントの取付け準備を行ってください。

注意事項

取扱上の注意

- 長過ぎるジョイントを装着すると、トラクタの PTO 軸と作業機の入力軸を突き、破損させます。
- 短過ぎるジョイントを装着すると、ジョイントのカミ合わせが不足して、チューブが破損します。

切断方法

⚠ 注意

❗ 高速カッタを使用する場合は、十分注意して作業してください。

必ず実行 * ケガにつながる恐れがあります。

❗ 高速カッタ、または金ノコを使用する場合は、手袋を着用してください。

必ず実行 * ケガにつながる恐れがあります。

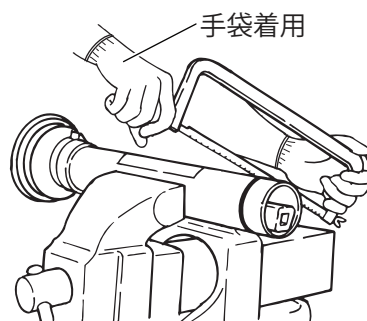
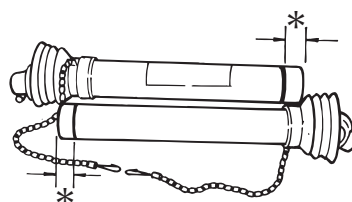
❗ ジョイント切断時にセーフティカバーを取外した場合は、ジョイントに取付けてください。

必ず実行 * ケガにつながる恐れがあります。

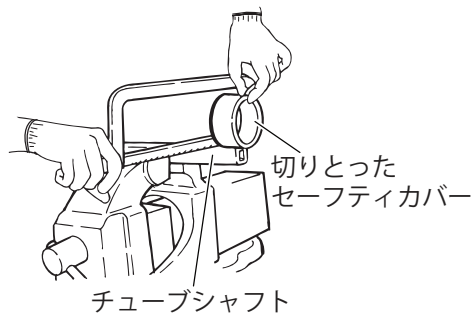
取扱上の注意

ジョイント切断寸法は、「トラクタ別装着表」(→ p.64 ~ 72) で確認してください。

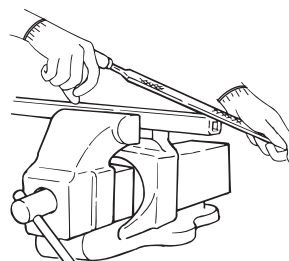
- 1 長い分だけセーフティカバーを金ノコ、またはカッタでオス、メス両方切断します。
(*)



- 2 切りとったセーフティカバーと同じ長さで、チューブシャフトを金ノコ、またはカッタでオス、メス両方切断します。



- 3 切り口をヤスリでなめらかにして、切り粉を取除きます。



- 4 グリスを塗布して、オス、メスを組合わせます。

トラクタへの装着 (JIS 標準 L ヒッチ (I・II形))

JIS 標準オートヒッチのLヒッチ (I・II形) について記載しています。

注意事項

⚠ 警告

! 平坦で十分な広さがあり、地盤のしっかりした場所で行ってください。
必ず実行 * 事故・大ケガにつながる恐れがあります。

! スタンドを着脱する際は、トラクタのエンジンを停止し、作業機を持ち上げ、油圧ロックし、落下防止をしてから行ってください。
必ず実行 * 事故・大ケガにつながる恐れがあります。

! 作業機を脱着するときは、トラクタと作業機の間に入らないように注意してください。
注意 * 事故・大ケガにつながる恐れがあります。

⚠ 注意

⊘ スタンドは、圃場内での使用や圃場内への放置はしないでください。
禁止 * 泥の浸入により回動しにくくなる場合があります。泥が浸入して回動しにくくなった場合は、よく洗浄してグリスを塗布してください。

! 夜間の場合は適切な照明を用いてください。
必ず実行 * 事故・ケガにつながる恐れがあります。

! 作業機の着脱は、基本一人で作業を行ってください。
必ず実行 * 作業機が急に動き、事故・大ケガにつながる恐れがあります。

! 二人以上で着脱を行う場合は、お互いに合図を徹底してください。
必ず実行 * 作業機が急に動き、ケガにつながる恐れがあります。

! スタンドで作業機を移動する際は、平坦な広い場所で、周囲に人がいないことを確認し、足元に注意して行ってください。
必ず実行 * ケガにつながる恐れがあります。

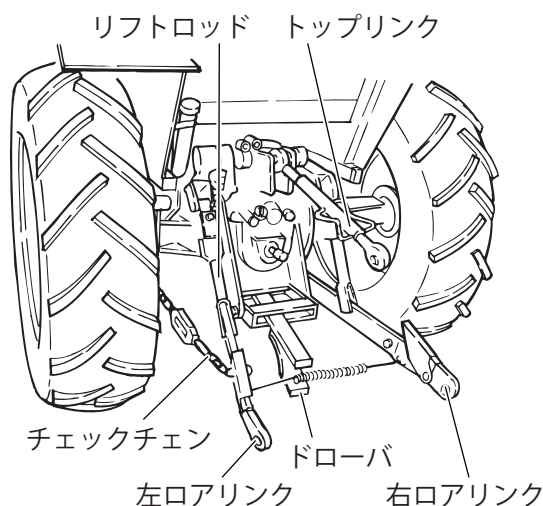
! キャスタおよびスタンドが損傷した場合は、直ちに修理・交換を行ってください。
必ず実行 * 事故・ケガにつながる恐れがあります。

装着前の準備

トラクタの準備

本機の装着方法は、標準3点リンク式のヒッチです。ドロバがジョイントに干渉する場合は、ドロバの位置を変えるか、取外してください。

取付け位置は、「トラクタ別装着表」(→ p.64 ~ 72)を参照の上、トップリンク長さやリフトロッド位置を確認し、取付けてください。



オートヒッチアームの取付け

⚠ 危険

! 必ずトラクタの駐車ブレーキをかけてエンジンを停止し、PTO 軸への動力が切れていることを確認してから作業してください。
必ず実行 * 事故・大ケガにつながる恐れがあります。

⚠ 注意

! オートヒッチアームは、JIS 規格に準拠したものを使用してください。
必ず実行 類似規格のものは、使用しないでください。
* 故障につながる恐れがあります。

使いかた

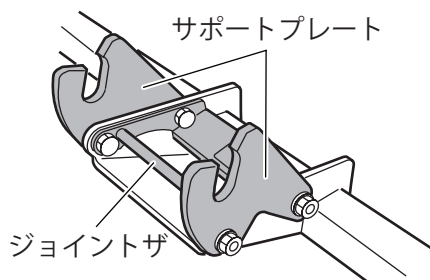
ジョイントの取付け準備
トラクタへの装着 (JIS 標準「ヒッチ (I・II形))

1 オートヒッチアームの状態を確認します。

(a) KHC ジョイントの場合

オートヒッチアームにジョイントウケピンがないことを確認してください。

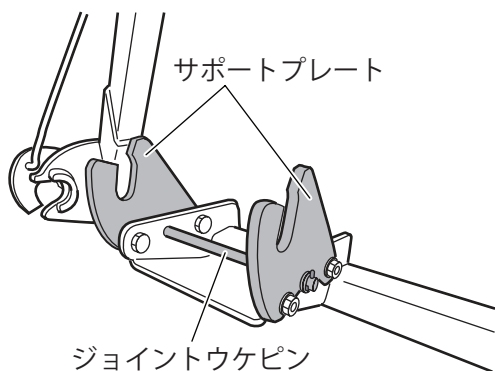
サポートプレートとジョイントザが確実に取付けてあることを確認します。



(b) KGC ジョイントの場合

オートヒッチアームにジョイントザがないことを確認してください。

サポートプレートとジョイントウケピンが確実に取付けてあることを確認します。

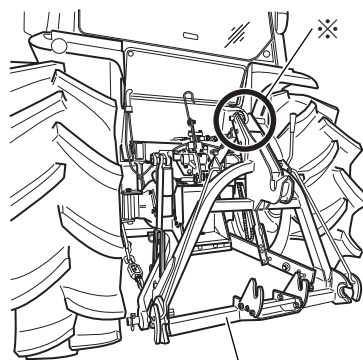


2 トラクタのポジションコントロールレバーを下げ、ロアリンクをいっぱいまで下げます。

3 オートヒッチアームをトラクタのトップリンクに取り付けます。

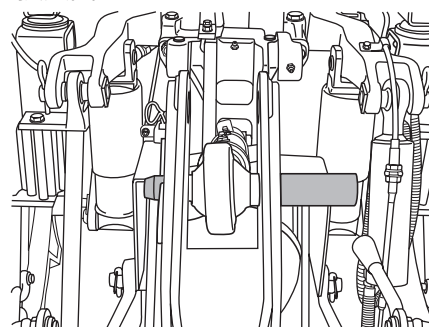
お知らせ

- ・ 付属のトップリンクピンは、カテゴリ I、II 形兼用です。



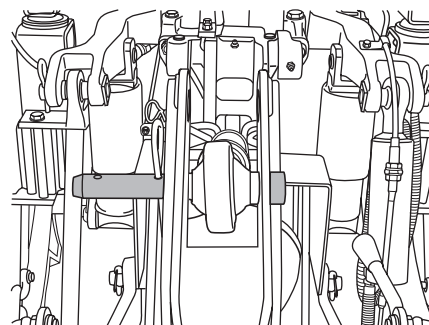
< I 形の場合 >

※拡大図



< II 形の場合 >

※拡大図



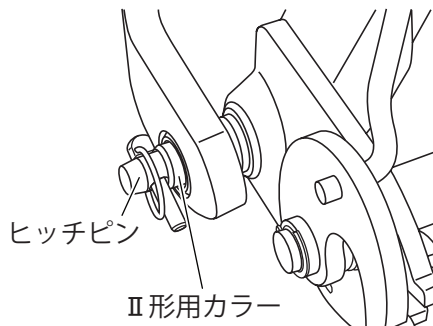
4 左右のロアリンクにオートヒッチアームのロアリンクピンを取付けます。

お知らせ

- トップリンクの長さは、装着表の長さに合わせてください。
- トラクタによっては、内側セットと外側セットがあります。「トラクタ別装着表」(→ p.64～72) で確認してください。

<ヒッチピンが外向きの場合>

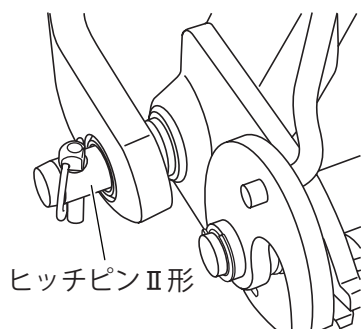
(a) トラクタのロアリンクの穴がⅡ形、ヒッチピンがⅠ形の場合



取扱上の注意

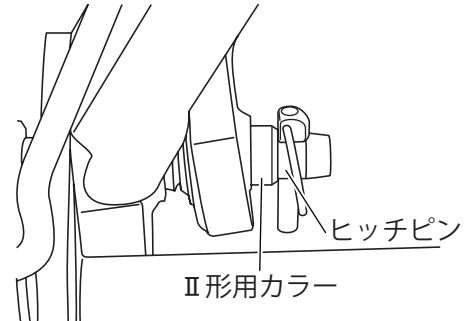
- ヒッチピンにⅡ形用カラーを挿入してください。

(b) ロアリンクの穴がⅡ形、ヒッチピンがⅡ形の場合



<ヒッチピンが内向きの場合>

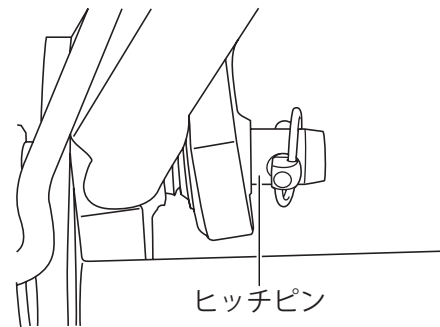
(a) トラクタのロアリンクの穴がⅡ形、ヒッチピンがⅠ形の場合



取扱上の注意

- ヒッチピンにⅡ形用カラーを挿入してください。

(b) ロアリンクの穴がⅡ形、ヒッチピンがⅡ形の場合



ジョイントの取付け

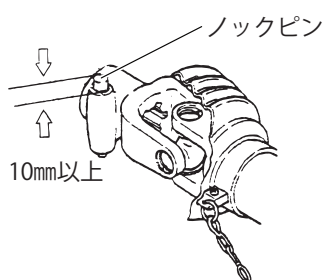
⚠ 警告

- !** ジョイントを取付けるときは必ずトラクタのエンジンを止め、PTO チェンジレバーがニュートラル (OFF) の位置になっていることを確認してください。
* 事故・大ケガにつながる恐れがあります。

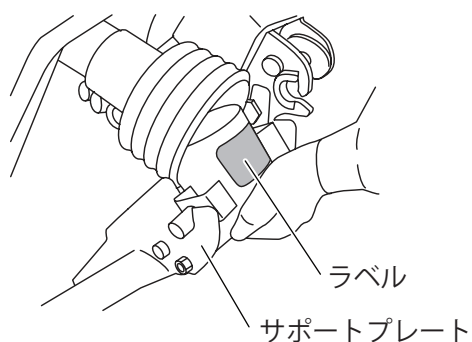
ジョイントの取付けは、トラクタへの装着前に行います。

1 ジョイントの広角側をトラクタの PTO 軸に取付けます。

- (1) ジョイントのノックピンを押しながら軸に挿入し、軸の溝にノックピンをはめ込み、抜け止めをします。
- (2) トラクタ側と作業機側のノックピンの取付け状態を確認します。
 - ・ ノックピンが正確に軸溝にはまっているか。
 - ・ ピンの頭が **10 mm 以上** 出ているか。



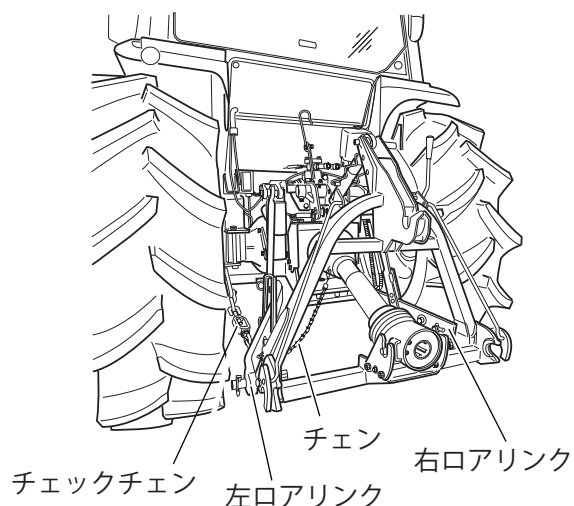
2 ジョイントのラベル面を上にし、手でジョイントを折り曲げ、軸の細い部分からサポートプレートの長穴にセットします。



3 ジョイントセフティカバーのチェンを固定し、回り止めをします。

取扱上の注意

- ・ このとき作業機をいっぱい下げてもチェンが緊張しないように、たるみを持たせてください。

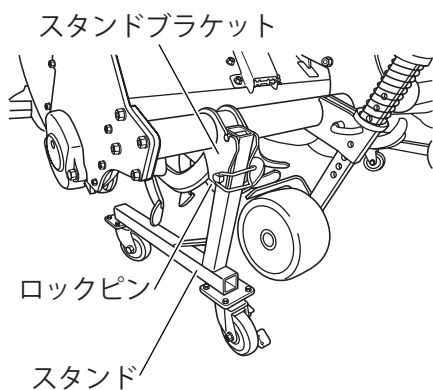


4 チェックチェンを張って、オートヒッチアームをトラクタの中心部に合わせます。また、ロアリンクの左右の高さも均等にします。

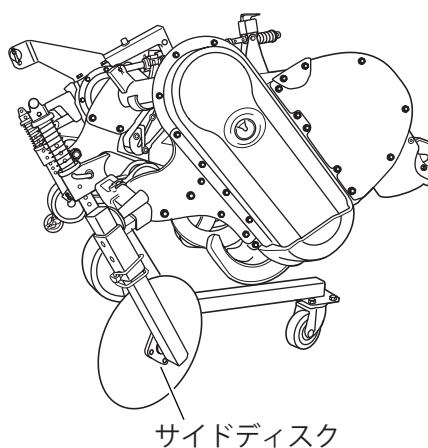
5 各部のトメピンやトップリンクピンの抜け止めが確実にされていることを確認します。

トラクタへの装着

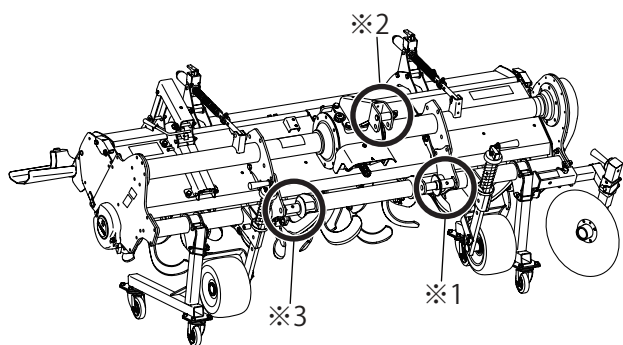
- 1** 作業機のスタンドブラケットにスタンドを取付け、ロックピンで固定します。



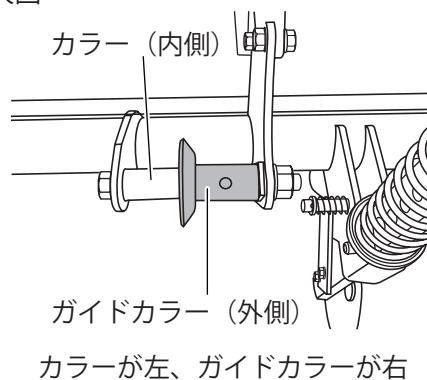
- 2** サイドディスクを上下反転させます。「サイドディスク」(→ p.36)



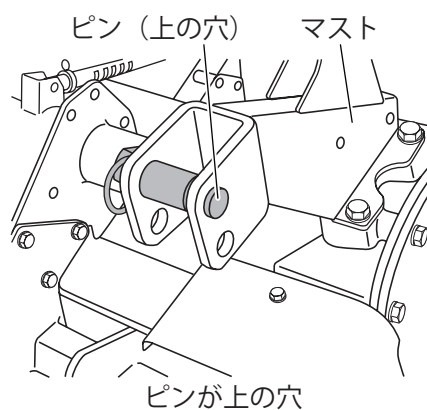
- 3** ヒッチのガイドカラーとマストのピンが、Lヒッチの状態(下図の状態)にセットしてあるか確認します。



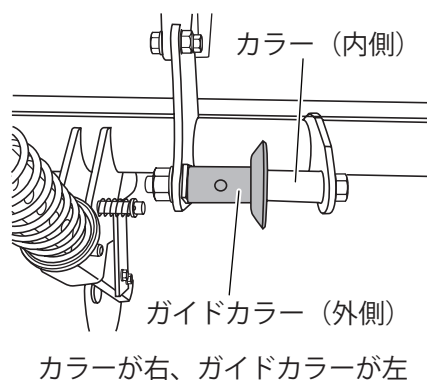
※1 拡大図



※2 拡大図



※3 拡大図



使
い
か
た

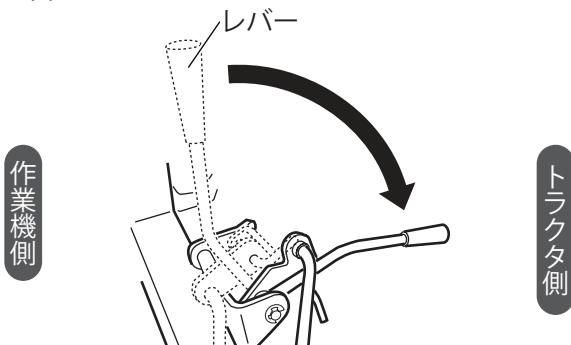
トラクタへの装着 (JIS標準「ヒッチ (I・II形) 」)

4 オートヒッチアームのロックを解除します。

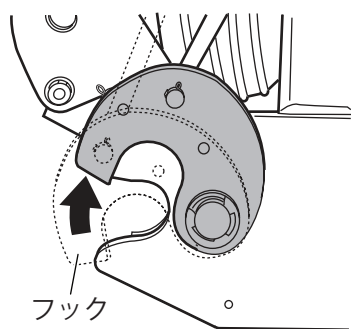
- (1) レバーロックピンを引っ張ります。
- (2) レバーロックピンを解除方向へ回します。
⇒ レバーのロックが解除されます。



- (3) レバーをトラクタ側へ倒します。



⇒ オートヒッチフックのロックが解除され、フックが開きます。



⚠ 注意



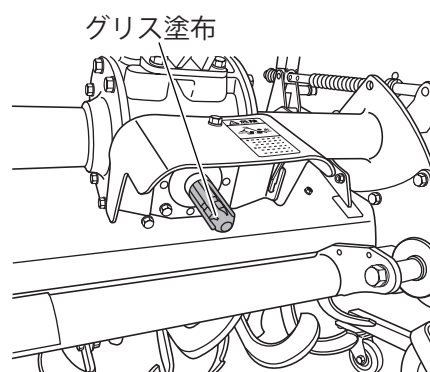
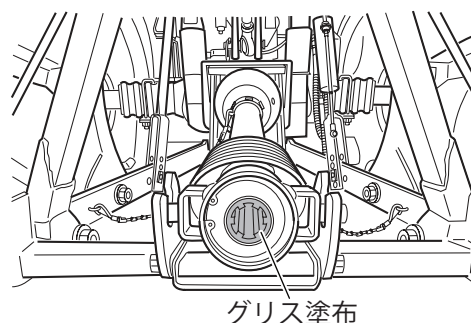
必ず実行

レバーを倒した状態にしたまま、作業機昇降装置を上下しますと、レバーとトラクタが干渉する場合がありますので、干渉に注意して装着してください。

干渉する場合は、干渉しない位置まで下げてからレバーを操作してください。

* トラクタの破損につながる恐れがあります。

5 作業機の入力軸とジョイントの結合部に十分にグリスを塗布します。



6 作業機をトラクタに取り付けます。

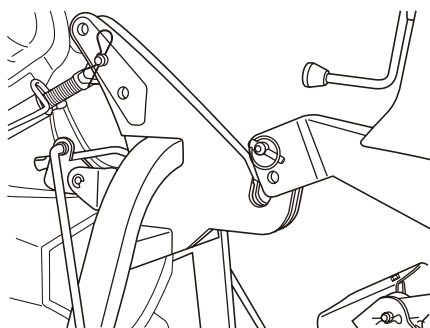
取扱上の注意

- 最初の装着時には、作業機をゆっくり上げながら、トラクタと作業機が干渉しないか確認してください。
特に、キャビン付きトラクタの場合には、背面のガラスを割らないように注意してください。
- トラクタによっては、スイッチひとつで自動で最上部まで上昇する機構がありますが、必ず手で干渉の有無を確認してから使用してください。
また、作業機が勢いよく上がるため、10 cm 以上の余裕を持って上げ規制をしてください。
- ポジションコントロールレバーを徐々に上げて、ジョイントが一番縮んだ状態でもジョイントが突かないことを確認してください。
- トップリンクやロアリンクの取付け位置、およびリフトロッドやトップリンクの長さを変えた場合にも、干渉の有無を確認してください。
- 左右の水平調節についても注意してください。

- (1) トラクタの PTO の変速をニュートラルにします。
- (2) オートヒッチアームを下げます。
- (3) トラクタをゆっくりバックさせ、作業機に近づけます。
作業機のマストのピンの下側にオートヒッチアームのフックを合わせてください。

取扱上の注意

- ・トラクタと作業機が直角になるようにしてください。



- (4) ポジションコントロールレバーを「上げる」にし、フックに合わせて作業機をゆっくりとリフトアップします。

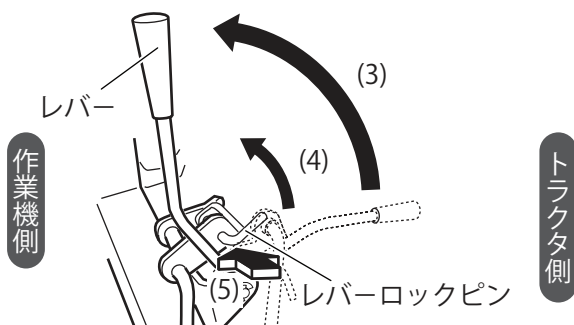
⇒ ジョイントのスプライン部は、自動的に接続されます。

取扱上の注意

- ・ジョイントがかみ合わなかったなどの場合、ポジションコントロールレバーを下げ、一度トラクタを前進させてからやり直してください。
また、トップリンクの長さが適切か確認してください。

7 オートヒッチアームをロックします。

- (1) 作業機のガイドカラーとオートヒッチアームが、しっかりと入っていることを確認します。
- (2) 作業機の入力軸とジョイントのスプラインが、しっかりと入っていることを確認します。
- (3) 確認できたらレバーを上を起こします。
⇒ 作業機とオートヒッチアームがロックされます。
- (4) レバーロックピンをロック方向に回します。
- (5) レバーロックピンがロックされます。
⇒ レバーがロックされます。



取扱上の注意

- ・レバーロックピンは作業中の作業機の誤解放を防止するものです。
作業するときは、必ずロックしてください。

8 スタンドを取外します。

装着後のトラクタとの調整

チェックチェンの調整

左右の横振れを確認し、必要に応じてチェックチェンを調整してください。

- 1 作業機を持ち上げた状態で、作業機の入力軸とトラクタのPTO軸を後方より見て直線上に合わせます。
- 2 左右の横振れが 10 mm 以内になっていることを確認します。10 mm を超える場合は、10 mm 以内になるように左右均等にチェックチェンを張ります。

トップリンクの調整

⚠ 警告



トップリンクの調整は、作業機を接地させてから行ってください。

必ず実行 * トップリンクが抜けて、作業機が落下し、事故・大ケガにつながる恐れがあります。

前後の傾きを確認し、必要に応じてトップリンクを調整してください。

トップリンクは、「トラクタ別装着表」(→ p.64 ~ 72) を参照してください。

リフトロッドの調整

左右の水平を確認し、必要に応じてリフトロッドを調整してください。

- 1 作業機を持ち上げ、後方より見て左右が水平になるようにします。
- 2 トラクタの油圧水平スイッチを操作し、リフトロッドを調整します。油圧水平スイッチがない場合は、リフトロッドを回して調整します。

ジョイントの確認

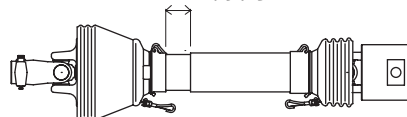
広角ジョイントの場合、ジョイントと作業機の入力軸とが直線に近いほど異音は少なくなります。

取扱上の注意

- トラクタによっては、作業機を最上位置に上げた状態で回転させると、異音が発生することがあります。ジョイントに無理がかかり、損傷の原因になる恐れがあります。この場合、回転しても振動や音が出ない位置に、トラクタのポジションコントロールレバーのストッパーをセットしてください。

- 1 ゆっくり作業機を上げます。
- 2 ジョイントが一番縮んだ状態で、軸を突かないことを確認します。
- 3 作業機を上下してカバーの隙間が下表の範囲であることを確認します。

カバーの隙間



| ジョイントの種類 | ジョイントの切断寸法 (mm) | カバーの隙間 (mm) |
|----------|-----------------|-------------|
| KHC79M | - | 34 ~ 208 |
| | 30 | 34 ~ 178 |
| | 40 | 34 ~ 168 |
| | 50 | 34 ~ 158 |
| KGC94M | - | 27 ~ 338 |
| KGC84M | - | 27 ~ 238 |
| KGC79M | - | 27 ~ 188 |
| | 20 | 27 ~ 168 |
| | 30 | 27 ~ 158 |
| | 40 | 27 ~ 148 |
| | 50 | 27 ~ 138 |

トラクタからの取外し

⚠ 警告



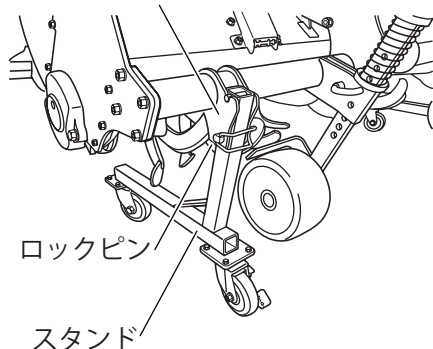
必ず実行

作業機を取外す場合は、平坦で地盤のしっかりした場所で、取外しのためのスペースが十分にとれる場所で行ってください。

* 事故・大ケガにつながる恐れがあります。

1 スタンドを取付けます。

- (1) 作業機を持ち上げます。
- (2) スタンドを作業機のスタンドブラケットに取付け、ロックピンで固定します。



2 オートヒッチアームのロックを解除します。

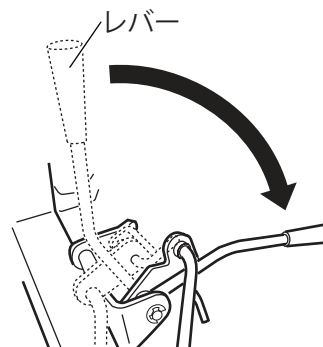
- (1) レバーロックピンを引っ張ります。
- (2) レバーロックピンを解除方向へ回します。

⇒ レバーのロックが解除されます。



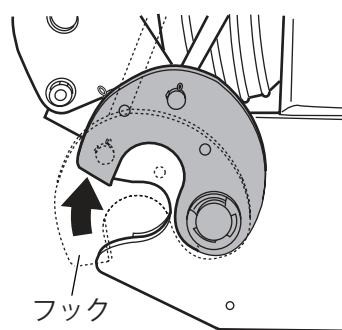
- (3) レバーをトラクタ側へ倒します。

作業機側



トラクタ側

⇒ オートヒッチフックのロックが解除され、フックが開きます。



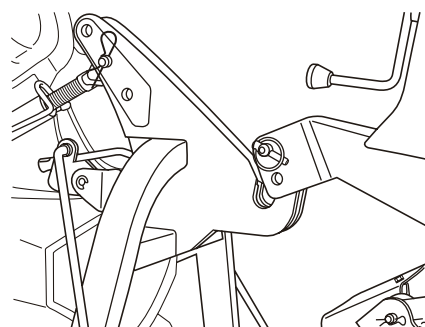
3 作業機を下げます。

- (1) トラクタの PTO の変速をニュートラルにします。
- (2) ポジションコントロールレバーを「下げる」にします。
- (3) 作業機を下げ、トラクタをゆっくり前進させます。

⇒ 作業機は外れます。

取扱上の注意

- ・ 外れない場合は、場所が平坦でないかトラクタがまっすぐ前進していないなどの原因があります。再度動作をやり直してください。



使いかた

トラクタへの装着 (JIS 標準) ヒッチ (I・II 形)

フロントウエイト装着表

この作業機を装着する際、トラクタ型式および装着方式によりフロントウエイトが必要になります。

必ず、必要枚数、および重量をご確認の上、ご購入先にご相談ください。

枚数はキャビン仕様のフロントウエイト枚数を示します。

また、"- "はウエイト不要、グレー部は適用外を示します。

トラクタメーカーによってバランス基準が異なります。必ず下記の適正フロントウエイト重量を搭載ください。

トラクタ型式によっては、オプションウエイト台が必要になります。詳しくはご購入先にご相談ください。

| トラクタ形式 | | 小橋 L ヒッチ / T-4L | | |
|--------|----------------|-----------------|-----------|-----------|
| | | FTE201 | FTE221 | FTE241 |
| MR | 60・65・70 | - | - | - |
| | 77 | | - | - |
| | 87 | | | - |
| | 60PC・65PC・70PC | - | - | - |
| | 77PC | | - | - |
| | 87PC | | | - |
| M | 720W | 45 kg × 4 | 45 kg × 4 | 45 kg × 4 |

| トラクタ形式 | | 小橋 L ヒッチ / T-4L | | |
|--------|-----------|-----------------|-----------|-----------|
| | | FTE201 | FTE221 | FTE241 |
| YT | 463・470 | 30 kg × 2 | 30 kg × 3 | 30 kg × 4 |
| | 488A | | | 50 kg × 2 |
| | 463D・470D | 50 kg × 2 | 50 kg × 4 | 50 kg × 4 |
| | 488AD | | | 50 kg × 2 |

| トラクタ形式 | | 小橋 L ヒッチ / T-4L | | |
|--------|-------------|-----------------|--------|--------|
| | | FTE201 | FTE221 | FTE241 |
| TJV | 623・703 | - | - | - |
| | 783 | | | - |
| | 783 (ZLWX) | | | - |
| | 783 (GLWX) | | | - |
| | 623C・703C | - | - | - |
| | 783C | | | - |
| TJX | 743 (WX) | | - | - |
| | 743 (WX 以外) | | - | - |

| トラクタ形式 | | 小橋 L ヒッチ / T-4L | | |
|--------|----------|-----------------|--------|--------|
| | | FTE201 | FTE221 | FTE241 |
| GV | 60・65・70 | - | - | - |
| | 77 | | - | - |
| | 87 | | | - |
| GVK | 60・65・70 | - | - | - |
| | 77 | | - | - |
| | 87 | | | - |

移動・圃場への出入り

移動・圃場への出入りについての注意事項を以下に示します。
よく読み、内容を理解してから作業を行ってください。

注意事項

⚠ 危険

! トラックへの積み込み、坂の上りに、トラクタの前輪が浮き上がる場合は、フロントウエイトを付けて作業機を下げて登ってください。
必ず実行 * 事故・大ケガにつながる恐れがあります。

! 圃場に入るときは、必ず前進で速度を下げて、畦や段差に対して直角に進んでください。
必ず実行 畦畔が高いときは、丈夫で滑り止めのあるアユミ板を使用し、傾斜角が14度以下になるようにしてください。
* 事故・大ケガにつながる恐れがあります。

⚠ 警告

! 移動の際は、作業機を持ち上げ、油圧ロックをし、作業機の回転を止めてください。
必ず実行 また、チェックチェーンも確実に張れているか確認してください。
* 事故・大ケガにつながる恐れがあります。

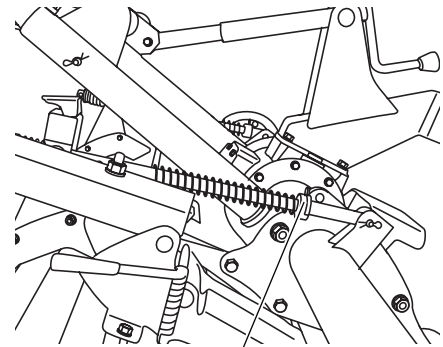
! 前後左右に気をくばり、安全を確認しながら走行してください。
必ず実行 高速運転、急発進、急ブレーキ、急旋回はしないでください。
* 事故・大ケガにつながる恐れがあります。

⚠ 注意

! 移動の際は、エクステンションエプロンをたたんでください。
必ず実行 * 事故・ケガにつながる恐れがあります。

⚠ 注意

! 作業機の運搬、またはトラクタへ装着しての移動は、エプロンが上下に揺れないようにしてください。
必ず実行 エプロン調整に使用するワンタッチホルダを、揺れない位置まで下げてください。
* エプロンが上下に大きく揺れ、機体が破損する恐れがあります。



ワンタッチホルダ

使いかた

フロントウエイト装着表
移動・圃場への出入り

上手な作業のしかた

ここでは作業のしかたについて詳しく記載しています。
作業前によく読み、内容を理解してから作業をしてください。

注意事項

⚠ 危険



禁止

運転中トラクタと作業機の周囲には、補助作業員や他の人を絶対に近づけないでください。

* 事故・大ケガにつながる恐れがあります。



必ず実行

次の作業をする場合は、必ずトラクタの駐車ブレーキをかけてエンジンを停止し、PTO 軸への動力が絶たれていることを確認してから作業してください。

- ・ 運転者が運転位置を離れて作業機を調整するとき
- ・ 爪軸などへの草やワラのからみ付きを取除くとき

* 事故・大ケガにつながる恐れがあります。



必ず実行

傾斜地での急旋回は、ゆっくりと注意して行ってください。

* 事故・大ケガにつながる恐れがあります。

⚠ 注意



必ず実行

畦畔での作業は、作業機を畦に引っかけないように、ゆっくりと注意して行ってください。

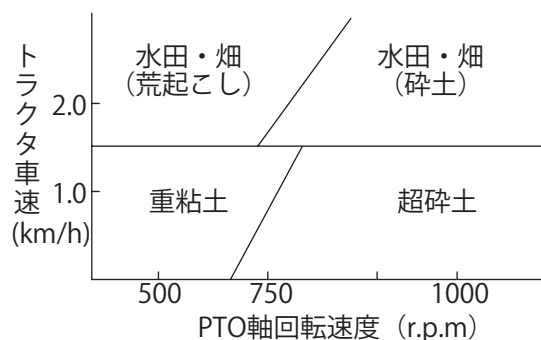
* ケガ・故障につながる恐れがあります。

取扱上の注意

- ・ 作業機を地面に下ろしたままバックしないでください。耕うん爪でカバーゴムを損傷させる恐れがあります。

作業速度と PTO 軸回転速度

- (a) 作業目的と土地条件に合わせて、トラクタの車速と PTO 軸回転速度を決めてください。下図は作業の目安として参考にしてください。



- (b) 枕地耕うんは車速を落として耕うんしてください。

- (c) エンジン回転は PTO 変速「1」にて、PTO シャフトが 540 rpm の回転速度まで上げてください。エンジン回転を落として使用する場合は、PTO 変速を適宜上げて、車速に合った耕うん軸回転速度を確保してください。

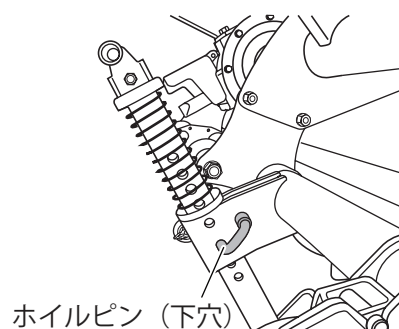
取扱上の注意

- ・ 逆転土寄せ作業はしないでください。
- ・ 土地条件に応じた作業速度、PTO 軸回転速度、深さを選んでください。
なお、石の多い圃場では、作業速度は遅くし、PTO 軸回転速度も下げて使用してください。

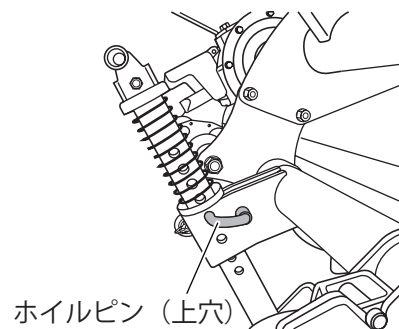
作業深さの調整

前ゲージ輪仕様

ホイールゲージ高さを上下に調節して希望の耕深を選びます。調節はホイールピンをブラケットの上下2個の穴に差し替えることにより、1.5 cm 間隔で耕深を調整できます。



ホイールピン (下穴)



ホイールピン (上穴)

取扱上の注意

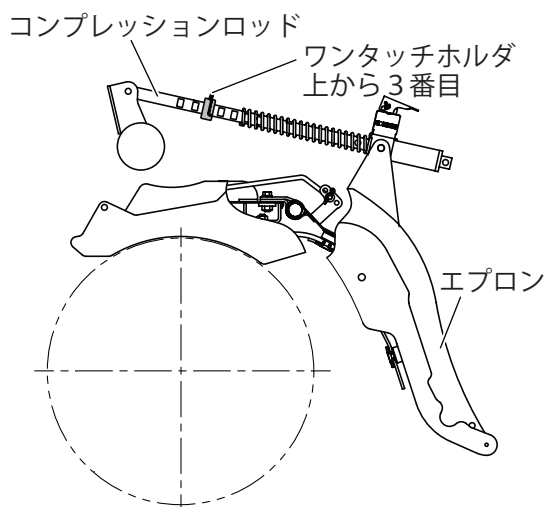
- ・ 左右のホイールゲージ高さは同じにしてください。作業機が傾いたり、作業機が損傷したりする恐れがあります。

オートロータリ仕様

■ オートロータリを取付けた場合の耕深調節

トラクタの『取扱説明書』と『オートロータリ取付け要領書』を参照してください。

■ オートロータリ作業時の取扱いについて



- (a) オートロータリを使用して作業を行うときは、上図のようにワンタッチホルダを上から3番目より下の位置にセットしてください。1、2番目の位置で使用されますと、センサ、またはトラクタ本体が破損します。
- (b) エプロンをはね上げる場合は、オートロータリ金具のリンク部分を取外してください。
- (c) オートロータリと作業機破損防止のため、移動・運搬時はワンタッチホルダを上から3番目より下の位置にセットしてください。

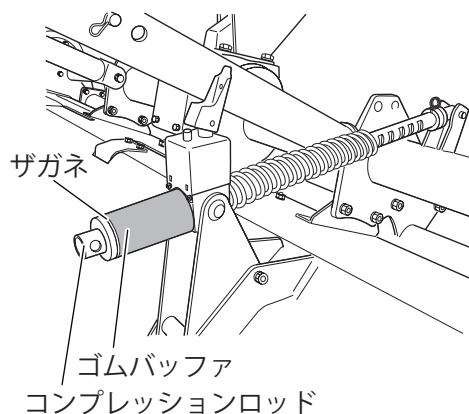
エプロンの調整

エプロンを調整することにより使用目的に応じたロータリの性能（仕上がり精度、砕土、反転）を発揮することができます。

本作業機にはクイックアシストが装備されています。操作方法は「クイックアシストの操作方法」(→ p.33)を参照してください。

取扱上の注意

- ・ 耕うん作業は必ずクイックアシストのロックがかかった状態で使用してください。
- ・ エプロンをはね上げた状態での耕うん作業、路上走行、トラクタとの脱着作業は行わないでください。
- ・ コンプレッションロッド下側にゴムバッファを装着した状態が標準状態です。常にこの状態で作業を行ってください。ゴムバッファを装着せずに作業を行うと、作業機が破損する恐れがあります。



使いかた

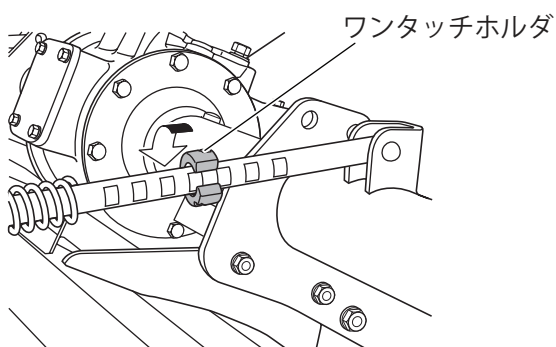
上手な作業のしかた

一般耕うんの場合

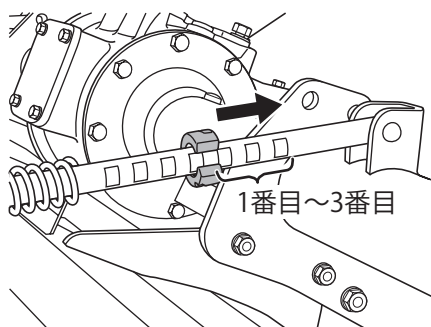
ワンタッチホルダを上から1番目～3番目の溝にセットし、上側のスプリングを弱めにきかせ、エプロンで押さえ過ぎないようにします。

- 1 ワンタッチホルダのコイル部分を横に向けます。

⇒ 解除されます

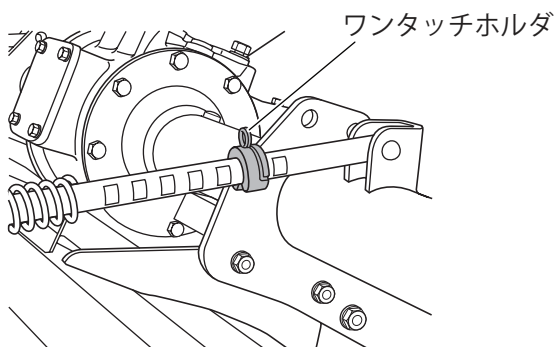


- 2 ワンタッチホルダを上から1番目～3番目の溝に移動します。



- 3 ワンタッチホルダのコイル部分を上に向けます。

⇒ ロックされます



取扱上の注意

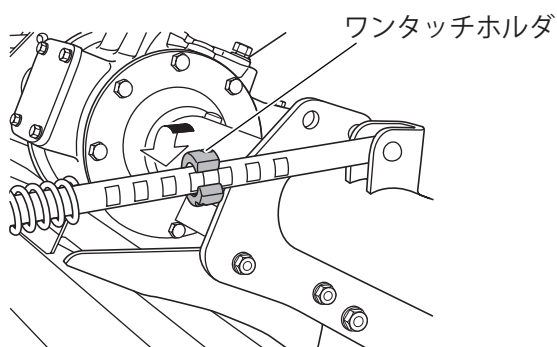
- ・ 左右のワンタッチホルダ位置は同じにしてください。作業機が損傷する恐れがあります。

碎土耕うんの場合

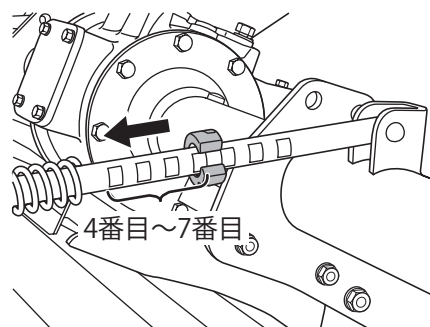
ワンタッチホルダを上から4番目～7番目の溝にセットし、上側のスプリングをきかせ、エプロンの押さえを強くします。

- 1 ワンタッチホルダのコイル部分を横に向けます。

⇒ 解除されます

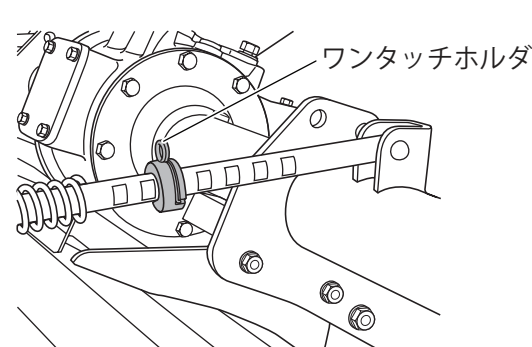


- 2 ワンタッチホルダを上から4番目～7番目の溝に移動します。



- 3 ワンタッチホルダのコイル部分を上に向けます。

⇒ ロックされます

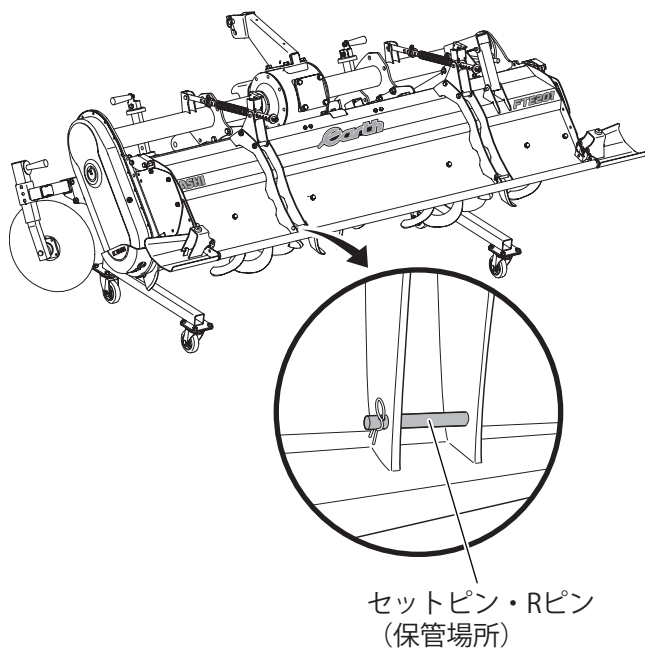
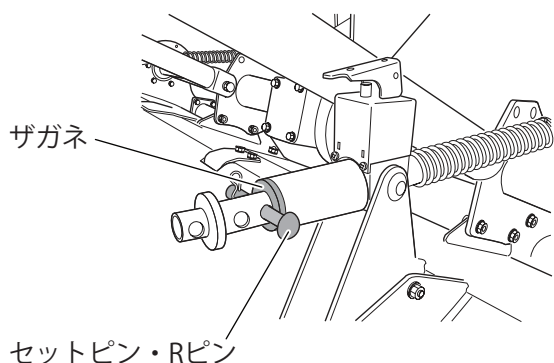


取扱上の注意

- ・ 左右のワンタッチホルダ位置は同じにしてください。作業機が損傷する恐れがあります。

石の多い、湿田、粘土質圃場での耕うん

ワンタッチホルダを最上位置まで上げ、上側のスプリングをフリーにし、セットピンを下から2番目～6番目の穴に挿し、Rピンでロックして、エプロンを少し上げた状態にすると、土はげがよく所要馬力も少なくなります。

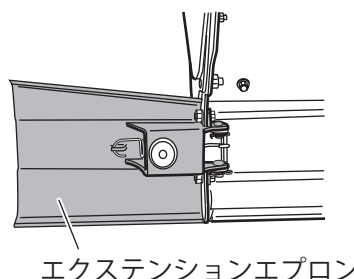


取扱上の注意

- エプロンをセットピンで少し持ち上げた状態では、クイックアシストの操作はできません。クイックアシストを使用してエプロンをはね上げる場合は、セットピンを元の位置に戻しエプロンを一番下ろした状態にして行ってください。
- エプロンをセットピンで少し上げた状態では、オートロータリを使用した作業はできません。

エクステンションエプロン (前ゲージ輪仕様)

隣接部に盛る土をならす場合などに開いてください。



圃場の回りかた

⚠ 注意



禁止

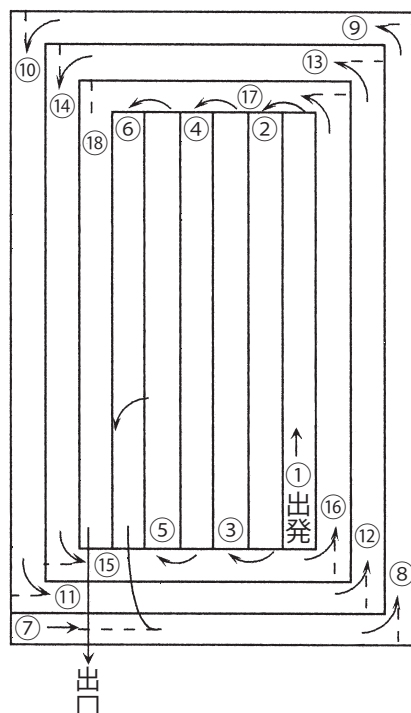
耕うん作業を行いながらの旋回は行わないでください。

旋回を行うときは、作業機を持ち上げてください。

また、旋回時は周囲の障害物に注意してください。(特に、エプロン両端、エクステンションエプロン、サイドディスク)

* 破損につながる恐れがあります。

一般的に行われている隣接耕うんです。参考にしてください。畦際耕うんにおいては、サポートハウジングが畦際(チェーンケース側が内側)になる方向で行ってください。



使いかた

上手な作業のしかた

逆転 PTO での土落としについて

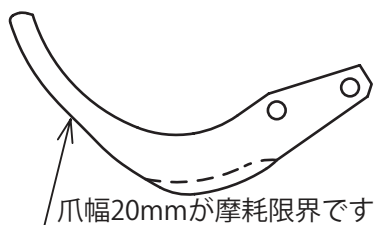
ローターを持ち上げ、エプロンをはね上げた状態にし、PTO を逆転に入れ空転させることで、シールドカバーゴム・エプロンゴムについた土を落とすことができます。

お知らせ

- ・圃場の土質、水分状態によっては落ちにくい場合があります。

取扱上の注意

- ・逆転 PTO での空転（土落とし）操作は、エンジン回転速度を 1000 rpm 以下に行ってください。
- ・逆転 PTO での空転（土落とし）操作は、10 秒以下で行ってください。長時間逆転させるとシールドカバーゴムが損傷する恐れがあります。
- ・逆転 PTO（空転）操作の後は、必ず正転 PTO でシールドカバーゴムを正常な位置に戻してください。
- ・爪が摩耗限界を超えた場合は、逆転 PTO による土落としは行わないでください。
ゴム破損の恐れがあります。



クイックアシストの操作方法

クイックアシストはガススプリングを使用した、エプロンはね上げ補助装置です。
クイックアシストを使用することで、エプロンはね上げ作業の負荷を軽減することができます。

注意事項

傷害事故防止のため、クイックアシストを操作する場合は次のことを守ってください。

⚠ 危険



作業機が落下しないよう以下の作業を行ってください。

必ず実行

- ・トラクタの駐車ブレーキをかける。
 - ・エンジンを停止して油圧ロックを行う。
 - ・台などを作業機の下に置く。
- * 事故・大ケガにつながる恐れがあります。

⚠ 注意



作業機の周囲に補助作業員や他の人を絶対に近づけないでください。

禁止

- * ケガにつながる恐れがあります。



平坦で十分な広さがあり地盤のしっかりした場所で行ってください。

必ず実行

- * ケガにつながる恐れがあります。



エプロンを操作する場合は両手でしっかりと持ってください。また、エプロン周辺の各可動部や摺動部にむやみに手を置かないでください。

必ず実行

- * ケガにつながる恐れがあります。



作業は丈夫な手袋を着用し、作業中に周辺部品に接触しないよう、注意して行ってください。

必ず実行

- * ケガにつながる恐れがあります。



エプロンハネアゲロックレバーの操作は、しっかりとレバーを持って指を挟まないようにしてください。

必ず実行

- * ケガにつながる恐れがあります。

取扱上の注意

- ・耕うん作業は必ずアシスト装置のロックがかかった状態で使用してください。守らないと、作業機が破損します。
- ・エプロンをはね上げて保持する場合、必ずはね上げロックを使用してください。
- ・エプロンをはね上げた状態での耕うん作業、路上走行、トラクタとの脱着作業は行わないでください。

お知らせ

- ・オートロータリを取付けている場合は、オートロータリ金具のリンク部分を取外し、はね上げ操作を行ってください。

- ・クイックアシストを使用してエプロンをはね上げる場合は、セットピンを元の位置に戻し、エプロンを一番下ろした状態にして行ってください。エプロンをセットピンで持ち上げた状態では、クイックアシストの操作はできません。(→ p.31)
- ・土や石がクイックアシスト周辺に付着している場合は、きれいに清掃を行ってください。支点部、摺動部へグリスアップしてから、エプロンのはね上げ作業を行ってください。
「■クイックアシスト」(→ p.47)

使用方法

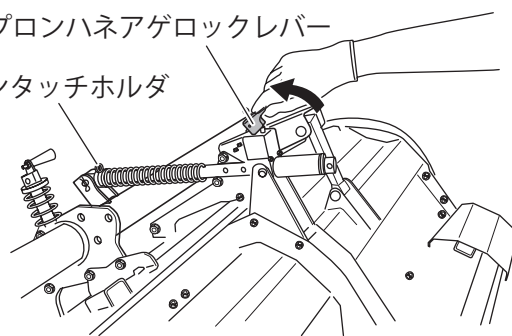
エプロンをはね上げるとき

逆転 PTO による土落としをするときや、爪交換などの保守・点検作業のときに、エプロンをはね上げて自動ロックすることができます。ここでは、その手順を説明します。

- 1 ワンタッチホルダを最上げ位置まで上げ、2 か所のエプロンハネアゲロックレバーを起こします。

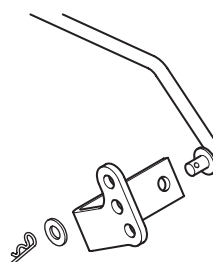
エプロンハネアゲロックレバー

ワンタッチホルダ



お知らせ

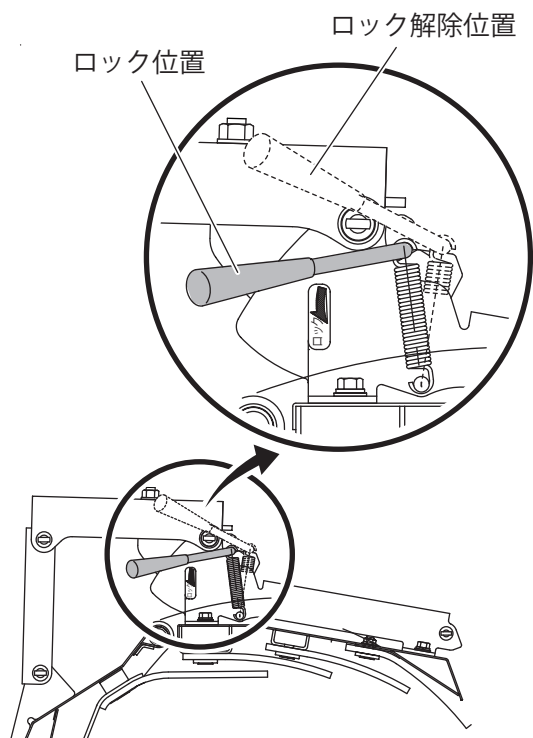
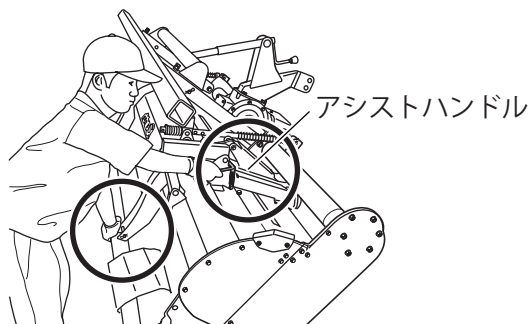
- ・オートロータリを取付けている場合は、オートロータリの金具のリンク部分を取外してください。『オートロータリ取付け要領書』を参照してください。



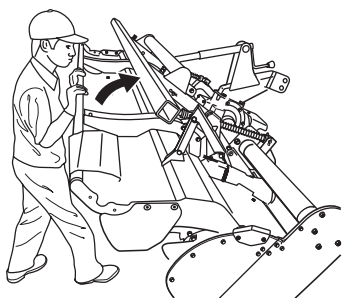
使いかた

クイックアシストの操作方法

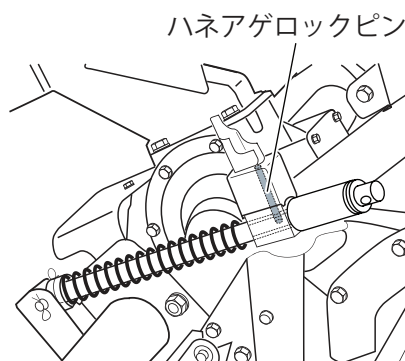
- 2** エプロンを押し下げながら、アシストハンドルを持ち上げ、アシスト装置のロックを解除します。



- 3** 両手でエプロンを持ち上げます。



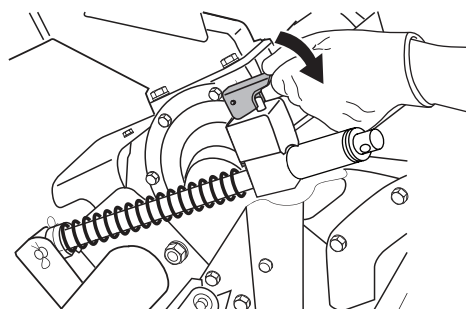
⇒ハネアゲロックピンがコンプレッションロッドの穴に入りロックされていることを確認します。



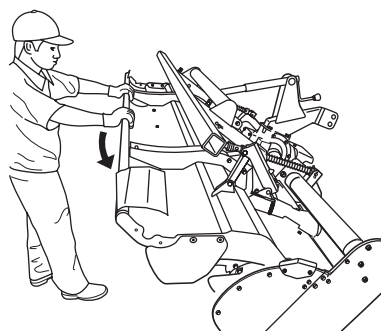
エプロンを下ろすとき

はね上げたエプロンを下ろすときの手順を説明します。

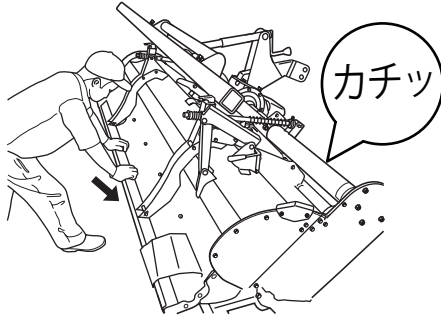
- 1** 2か所のエプロンハネアゲロックレバーを倒し、解除します。



- 2** エプロンを少し持ち上げ、はね上げロックを解除し、ゆっくりとエプロンを下へ押し下げます。



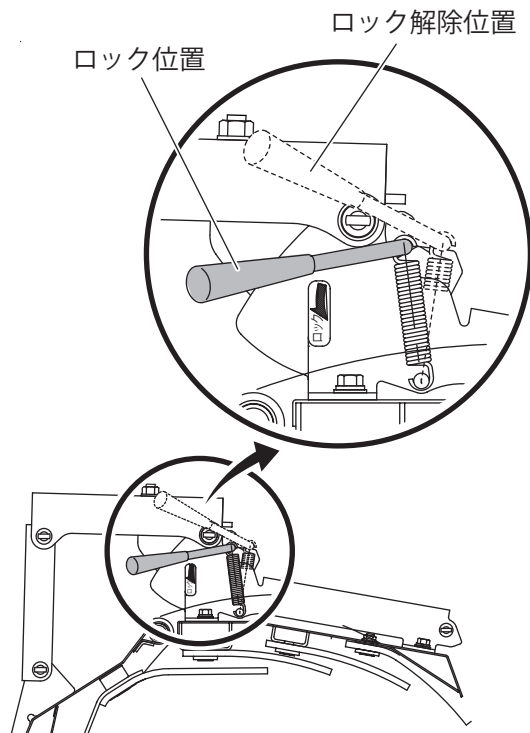
- 3** エプロンを下まで下ろしたのち、アシスト装置のロックが「カチッ」と音がする（ロック状態）までエプロンを押し下げます。



- 4** エプロンを押し下げると同時に、ロックが確実にかかっていることを確認します。

取扱上の注意

- ロックが不十分の場合、十分な整地性能を發揮できません。また、作業機を破損する恐れがあります。



エプロンのはね上げ動作を途中で止めたときは？

エプロンのはね上げ動作を途中で止め、エプロンを下ろした場合などは、「エプロンを下ろすとき」の手順②（→ p.34）のロック待機状態への自動移行が行われないため、エプロンを押し下げてもロックがかかりません。

この場合はアシストハンドルを下に押し、ロック待機状態にしたのち、エプロンを押し下げ、ロックをかけてください。

カバーゴムが爪に巻き込まれたときは？

エプロンのはね上げ、下ろす作業をした後、カバーゴムが爪に巻き込まれることがあります。この場合、爪軸を正転させることにより、カバーゴムの巻き込みを解消してください。

標準アタッチメントの取扱方法

標準アタッチメントのサイドディスク、リヤーヒッチについて記載しています。

サイドディスク

サイドディスクを使用することで、残渣の前処理、深耕作業を行うことができます。

注意事項

⚠ 注意



作業は丈夫な手袋を着用して行ってください。

必ず実行 サイドディスクの縁は、特に使用するほどに鋭利になります。

* ケガにつながる恐れがあります。



スタンドを脱着する際は、サイドディスクを作業状態にしてください。

必ず実行 * 格納状態では顔などにディスクが接触し、ケガにつながる恐れがあります。

取扱上の注意

- 最初の装着時や調節時には、作業機をゆっくり上げながら、トラクタと作業機が干渉しないか確認してください。
- トラクタキャビンなどが破損する恐れがあるため、格納状態でマッチングする場合は、10 cm 以上の余裕を持つように、サイドディスクを調整するか、トラクタの最上げ規制をしてください。
- 破損防止のため、水分の多い状態の圃場、特に水をはったような状態での耕うん作業を行う場合には、ディスク部を外してください。また、畦削りには使用しないでください。ロックピンは確実にロックし、ディスク部が落下しないようにしてください。作業機が破損する恐れがあります。

お知らせ

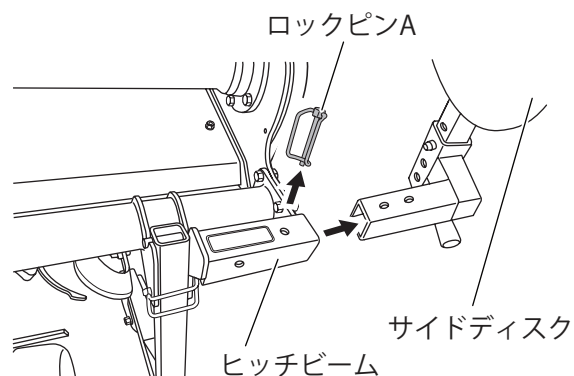
以下のような条件ではサイドディスクを外した方がよいことがあります。

- 大豆跡などのうねが残っている圃場ではディスクがうねにかかったときにローターが傾く場合があります。
- 粘土質で乾いた硬い圃場ではディスクが刺さらず、ローターが傾く場合があります。
- ディスクが大きな土塊を抱えてしまう場合は、ディスクが回らなくなることがあります。

取付け方法

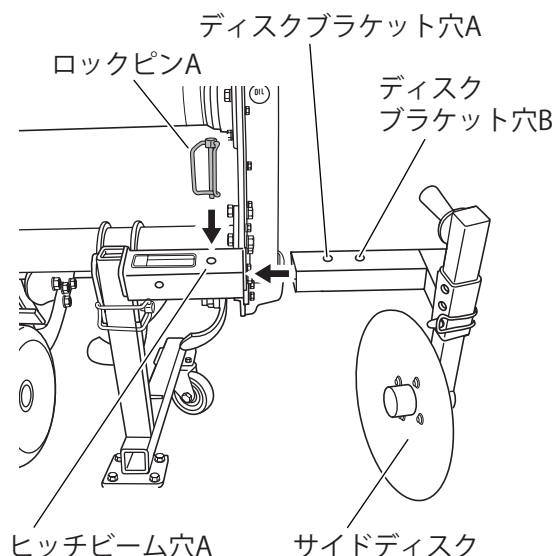
上向きに取付けているサイドディスクを外し、下向き（作業状態）に取付けます。

- 1 ロックピン A を外し、ヒッチビームから、サイドディスクを外します。



- 2 サイドディスクを上下反転させます。

- 3 ヒッチビーム穴 A とディスクブラケット穴 A もしくは B が重なる位置で、ロックピン A を差し込みます。



高さ調整

設定作業耕深に応じて、サイドディスク高さを調整する必要があります。

雑草や残渣の量により、ディスク調整範囲の最下げ～最上げの範囲で適宜調整し使用してください。

サイドディスクによりシューズ底の土を排除することで、深耕が可能となります。

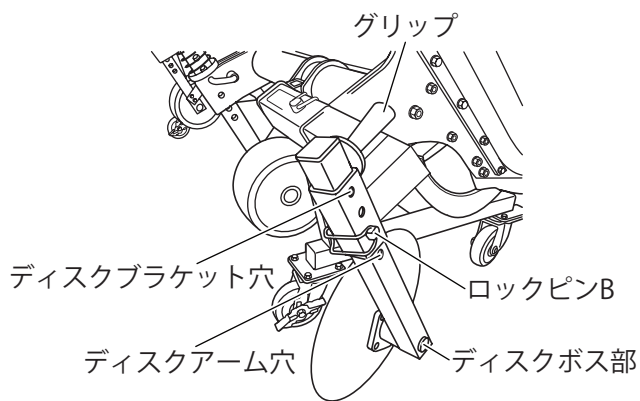
ただし、サイドディスクボス部が耕うん面と近くなり、残渣が多い場合など引きずりが起こる可能性があるため、適宜調整し使用してください。

- 1 グリップを持った状態でロックピン B を取外します。
- 2 ディスクブラケット穴とディスクアーム穴が重なる位置にずらし、ロックピン B で固定します。調整範囲は 8 段階あり、10 mm ごとに高さを調整できます。

お知らせ

標準取付け位置は以下になります。

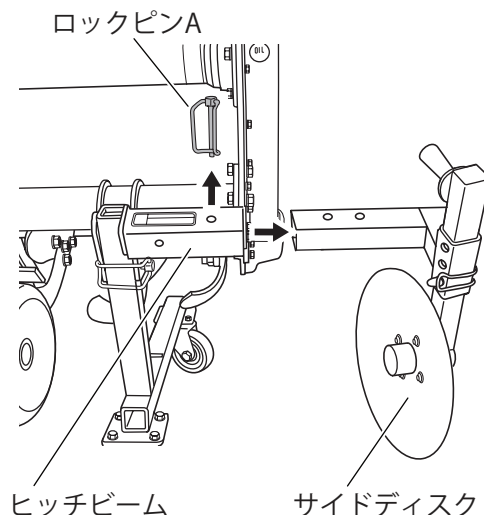
- ・ ディスクブラケット穴：上から 2 番目
- ・ ディスクアーム穴：上から 1 番目



使用しない場合

下向き（作業状態）に取付けているサイドディスクを取外し、上向きに取付けます。

- 1 ロックピン A を外し、ヒッチビームから、サイドディスクを取外します。

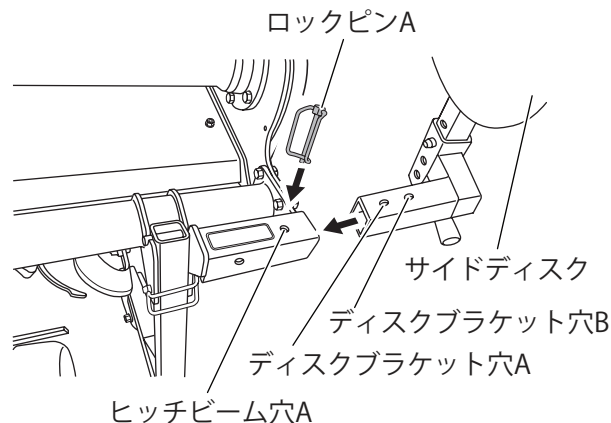


- 2 サイドディスクを上下反転させます。
- 3 ヒッチビーム穴 A とディスクブラケット穴 A が重なる位置で、ロックピン A を差し込みます。

取扱上の注意

- ・ 上向きのサイドディスクを、ディスクブラケット穴 B の位置で取り付けないでください。

チェンカバーとディスクが接触し、損傷する恐れがあります。



使
い
か
た

標準アタッチメントの取扱方法

リヤーヒッチ (R仕様)

このリヤーヒッチは、播種機による同時播種作業等のアタッチメント取付けヒッチです。

警告



禁止

アタッチメントを装着したままで脱着する場合は、標準スタンドを使用しないでください。

標準スタンドを使用して着脱するときは、アタッチメントを取外してください。

* バランスが悪く、事故・大ケガにつながる恐れがあります。



必ず実行

アタッチメントを装着する場合は、搭載時の前後バランスを考えて、必要に応じてフロントウエイトを取付けてください。

* バランスが悪く、事故・大ケガにつながる恐れがあります。



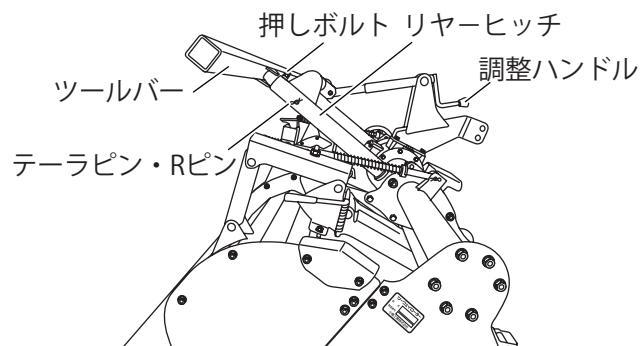
必ず実行

アタッチメントを装着したままで走行する場合は、トラクタの速度を落として、ゆっくりと走行してください。

* 事故・大ケガにつながる恐れがあります。

取扱上の注意

- アタッチメントを取付ける場合には、事前に必ずアタッチメントの『取扱説明書』をよく読んでください。



上下調節方法

調整ハンドルを回すことで、ツールバーを上下に調節できます。

アタッチメントを装着したままで調節を行う場合は、アタッチメントを接地させないで、調整ハンドルを操作してください。

前後調節方法

リヤーヒッチとツールバーが押しボルトとテラピンで固定されていますので、押しボルトを緩めテラピンを抜き、前後調節してください。

調節後は、テラピンを挿しRピンでロックして、押しボルトを締め付けてください。

耕うん爪の取付け

耕うん爪が摩耗すると作業状態が悪くなるため、早めに交換してください。
以下の手順で、耕うん爪を交換してください。

注意事項

⚠ 危険

! トラクタの駐車ブレーキをかけ、エンジンを停止して油圧ロックを行い、台などを作業機の下に置き、作業機が落下しないようにしてから行ってください。
* 事故・大ケガにつながる恐れがあります。

⚠ 注意

! 平坦で十分な広さがあり、地盤のしっかりした場所で行ってください。
必ず実行 * ケガにつながる恐れがあります。

⚠ 注意

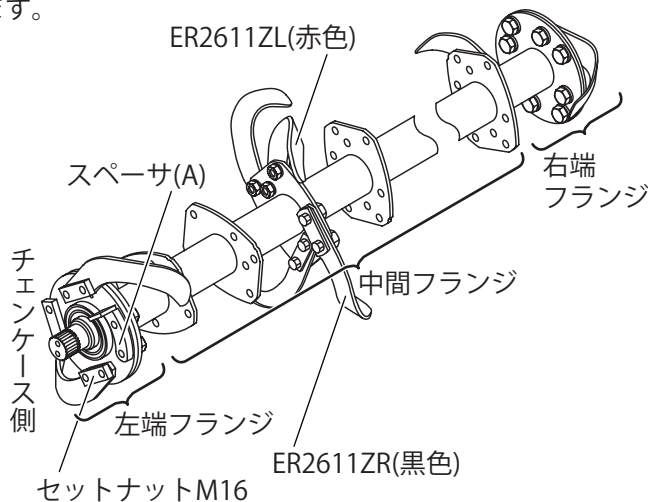
- !** エブロンをしっかりと固定して、落下しないようにしてから行ってください。
必ず実行 * ケガにつながる恐れがあります。
- !** ボルト、ナットを緩めたり、締め付ける場合は、メガネレンチが確実に入った状態で作業してください。
必ず実行 * ケガにつながる恐れがあります。
- !** 作業は丈夫な手袋を着用して行ってください。
必ず実行 * ケガにつながる恐れがあります。

耕うん爪と取付け方法

フランジ仕様

■ 爪配列

爪配列はらせん配列になります。



使
い
か
た

耕
う
ん
爪
の
取
付
け

■ 耕うん爪・取付けボルト

| 型式 | 耕うん爪 ER2611Z | | 取付けボルト (P1.5 8T) | | | | | | | |
|--------|-----------------|----------|------------------|-----------------|----------------------|----------------------|---------------|----------------------|-----------|----------------|
| | 右 (R) | 左 (L) | M16 × 39 組 BT | M16 NT SW | M16 × 50 BT SW | M16 × 55 BT SW | セットナット M16 | M16 × 45 BT SW | スペーサ A | フィード カッター R |
| FTE201 | 20 | 20 | 36 | 72 | 4 | 4 | 5 | 8 | 1 | 2 |
| FTE221 | 22 | 22 | 40 | 80 | 4 | 4 | 5 | 8 | 1 | 2 |
| FTE241 | 24 | 24 | 44 | 88 | 4 | 4 | 5 | 8 | 1 | 2 |

取付け方法

取扱上の注意

- 本作業機には、コバシ純正爪 ER2611Z（左端、右端、中間フランジ部）のみ装着してください。（コバシ純正爪 ER2611Z は R 爪を黒色、L 爪を赤色で塗装しています。）

それ以外の爪を装着すると、性能低下、ゴム破損の恐れがあります。

- 爪の交換は、1本ずつ外して同じ形状刻印の爪を取付けていってください。一度に全部外して交換すると、配列を誤る恐れがあります。

爪の配列を誤ると、異常な振動が発生したり、仕上がりが悪くなったりします。

- 爪はしっかりと締め付けてください。

左端、右端、中間フランジ部：

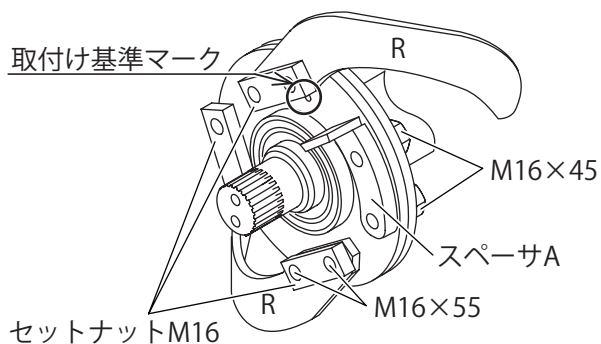
156.8~192.0 N・m (1600~1960 kgf・cm)

新しく交換した場合は緩みやすいため、作業開始1時間で増し締めをしてください。

左端フランジへの取付け

耕うん爪 R（黒色）2本をフランジの外側に内向きに取付けてください。

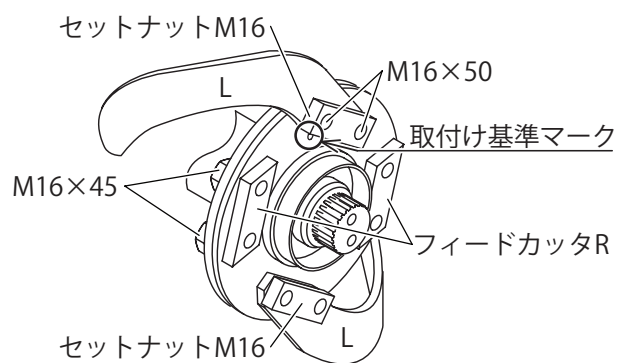
この場合、フランジ側からボルトとSワッシャを入れ、爪をはさんでセットナット M16 で固定します。



右端フランジへの取付け

耕うん爪 L（赤色）2本をフランジの外側に内向きに取付けてください。

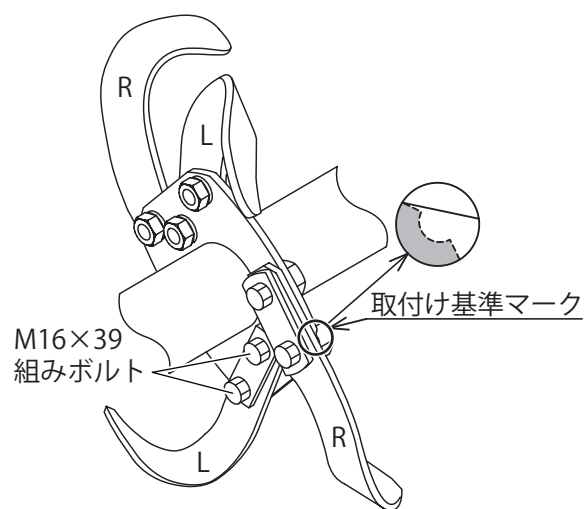
この場合、フランジ側からボルトとSワッシャを入れ、爪をはさんでセットナット M16 で固定します。



中間フランジへの取付け

型式（耕幅）によってフランジの数が違います。

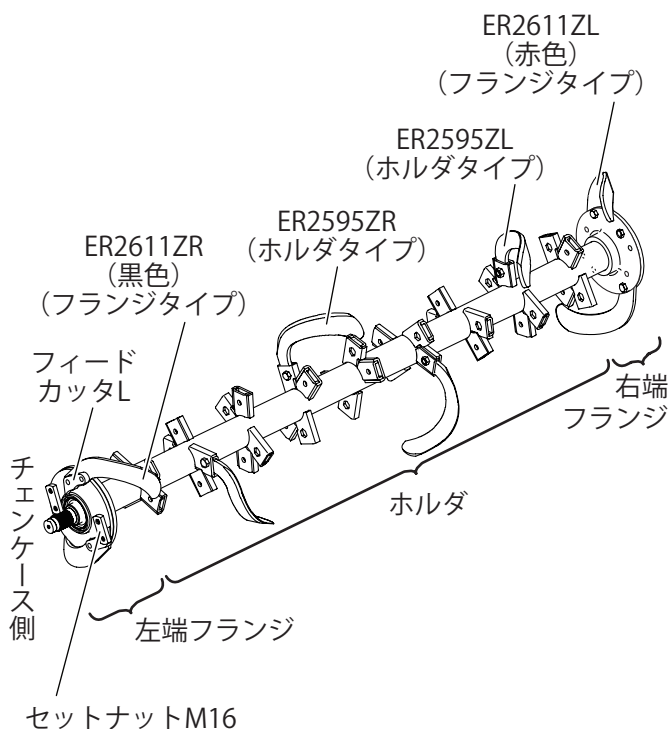
取付け基準マークのところに R 爪をフランジの左側に取付けます。



ホルダ仕様

■ 爪配列

爪配列はらせん配列になります。



■ 取付け方法

取扱上の注意

- 本作業機には、コバシ純正爪 ER2611Z (左端、右端、中間フランジ部)、ER2595Z (ホルダ部) のみ装着してください。(コバシ純正爪 ER2611Z、ER2595Z は、R 爪を黒色、L 爪を赤色で塗装しています。) それ以外の爪を装着すると、性能低下、ゴム破損の恐れがあります。
- 爪の交換は、1 本ずつ外して同じ形状刻印の爪を取付けていってください。一度に全部外して交換すると、配列を誤る恐れがあります。爪の配列を誤ると、異常な振動が発生したり、仕上がりが悪くなったりします。
- 爪はしっかりと締め付けてください。
左端、右端、中間フランジ部：
156.8~192.0 N・m (1600~1960 kgf・cm)
ホルダ部：
130~150 N・m (1326~1530 kgf・cm)
新しく交換した場合は緩みやすいため、作業開始 1 時間で増し締めをしてください。

■ 耕うん爪・取付けボルト

(左端、右端フランジ部)

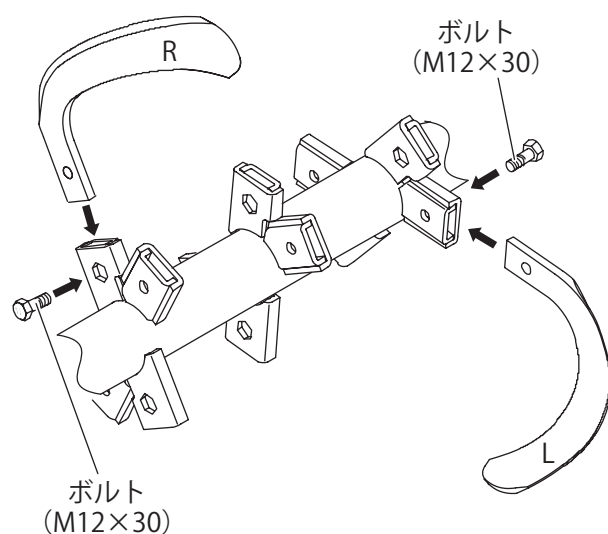
| 型式 | 耕うん爪 ER2611Z | | 取付けボルト (P1.5 8T) | | | | | |
|---------|--------------|-------|------------------|----------------|------------|----------------|--------|-----------|
| | 右 (R) | 左 (L) | M16 × 50 BT SW | M16 × 55 BT SW | セットナット M16 | M16 × 45 BT SW | スペーサ A | フィードカッタ R |
| FTE221S | 2 | 2 | 4 | 4 | 5 | 8 | 1 | 2 |
| FTE241S | | | | | | | | |

(ホルダ部)

| 型式 | 耕うん爪 ER2595Z | | 取付けボルト (P1.25 11T) | |
|---------|--------------|-------|---------------------------------|--|
| | 右 (R) | 左 (L) | M12 × 30 (B = 19) BT NT (6T) SW | |
| FTE221S | 20 | 20 | 40 | |
| FTE241S | 22 | 22 | 44 | |

■ ホルダへの取付け

ローター後方より見て、左側に六角穴があるホルダに R 爪、右側に六角穴があるホルダに L 爪を差し込みます。このとき、ボルトを六角穴側から入れて取付けてください。



使
い
か
た

耕
う
ん
爪
の
取
付
け

保守・点検

作業機本来の性能を、十分にまた長期間にわたって発揮させるためには、定期的な保守・点検が必要です。また、故障を未然に防ぐため、作業機の状態を常に知っておくことも大切です。

注意事項

⚠ 危険

! 作業機をトラクタに装着して点検を行う場合は、トラクタのエンジンを止め、駐車ブレーキをかけてから行ってください。

必ず実行

* 事故・大ケガにつながる恐れがあります。

! 作業機を地面に降ろしてから行ってください。

必ず実行

作業機を持ち上げた状態で点検する必要がある場合は、トラクタの駐車ブレーキをかけ、エンジンを停止して油圧ロックを行ってください。また、台などを作業機の下に置き、作業機が落下しないようにしてから行ってください。

* 事故・大ケガにつながる恐れがあります。

⚠ 注意

! 平坦で十分な広さがあり、地盤のしっかりした場所で行ってください。

必ず実行

* ケガにつながる恐れがあります。

! 作業機単体で点検を行う場合は、スタンドのロックを行ってください。

必ず実行

* ケガにつながる恐れがあります。

取扱上の注意

- ・ ガススプリングのピストンロッドへは、注油しないでください。
注油すると、シールの耐久性がなくなり、油漏れが起こる恐れがあります。
- ・ ガススプリングに衝撃を加えないでください。
油漏れ、作動不良、破損の原因になります。
- ・ ガススプリングを分解しないでください。
高圧ガスが封入されているため、分解すると非常に危険です。

保守・点検の準備

トラクタに装着しての場合

- 1 トラクタを平坦な広い場所に置きます。
- 2 エンジンを止め、駐車ブレーキをかけます。
- 3 作業機を地面に下ろしてから行います。作業機を持ち上げた状態で点検する必要がある場合は、油圧降下バルブを締めます。
- 4 台などを耕うん軸の下に置き、作業機が落下しないようにします。

作業機単体の場合

- 1 作業機を平坦な広い場所に置きます。
- 2 スタンドのロックを行います。

保守・点検一覧表

| No. | 作業項目 | 周期 | | | | | | | 参照ページ | |
|-----|---|-------|------------|-------------|-----|-----|-----------------------------------|----|-------|-----------|
| | | 新品の場合 | | | 作業前 | 作業後 | 150時間 ごと または シーズン 終了後 | 随時 | | 1か月 ごと |
| | | 使い始め | 1時間 使用後 | 50時間 使用後 | | | | | | |
| 1 | オイル量・オイル漏れの点検 (ギヤーケース、チェンケース、 サポートハウジング) | ○ | | | ○ | | | | | p.44 |
| | オイル交換 (ギヤーケース、チェンケース、 サポートハウジング) | | | ○ | | | | | ○ | p.44 |
| | オイルシール・パッキンの点検 (ギヤーケース、チェンケース、 サポートハウジング) | | | | | | | | ○ | p.44 |
| 2 | グリスアップ・塗布 | | | | | | | | | |
| | ① ジョイント | | | | | | | | | |
| | (1) グリスニップル | | | | ○ | | | | | p.46 |
| | (2) スプライン | | | | ○ | | | | | p.46 |
| | (3) ノックピン | | | | | ○ | | | | p.46 |
| | (4) シャフト | | | | | ○ | | | | p.46 |
| | ② エプロンハネアゲロックレバー | | | | ○ | | | | | p.46 |
| | ③ クイックアシスト | | | | ○ | | | | | p.47 |
| | ④ 入力軸 | | | | | ○ | | | | p.47 |
| | ⑤ オートヒッチアームのレバー、フック | | | | | ○ | | | | p.47 |
| 3 | 各ボルト、ナットの点検 | | ○ | | ○ | ○ | | | | p.48 |
| 4 | ジョイントのノックピンの点検 | | | | ○ | | | | | p.48 |
| 5 | 空転による動作確認 | | | | ○ | | | | | p.48 |
| 6 | 作業機の水洗い | | | | | ○ | | | | p.48 |
| 7 | 耕うん爪、爪ホルダの点検 | | | | | ○ | | | | p.48 |
| 8 | 無塗装部へのサビ止め | | | | | | | | ○ | p.49 |
| 9 | 警告表示ラベルの点検 | | | | | | | | ○ | p.49 |
| 10 | 消耗部品の早期交換 | | | | | | | | ○ | p.49 |
| 11 | カバーゴムの土落とし | | | | | | | ○ | | p.49 |
| 12 | 逆転 PTO による土落とし (シールドカバーゴム、エプロンゴム) | | | | | | | ○ | | p.49 |
| 13 | フローティングシールの組み替え | | | | | | | ○ | | p.49 |
| 14 | オイルシールの組み替え | | | | | | | ○ | | p.53 |
| 15 | フローティングシールの保守 | | | | | | | | ○ | p.53 |
| 16 | エプロンのはね上げ | | | | | | | ○ | | p.54 |

使
い
か
た

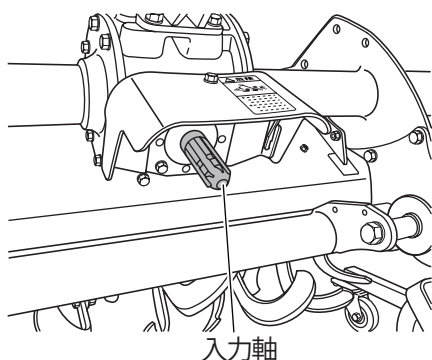
保
守
・
点
検

作業内容

オイル量・オイル漏れの点検

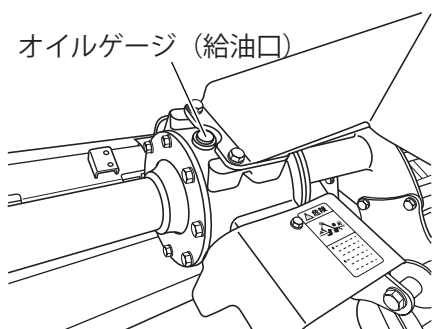
■ 準備

- 1 入力軸を水平にします。



■ ギャーケース

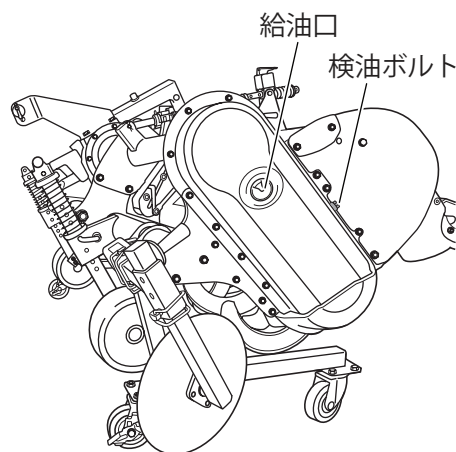
- 1 オイルゲージを抜いてから先端をきれいに拭き、再び差し込みます。
- 2 ゲージの切り込み線までオイルがあるか確認します。少ない場合は補給します。(ギヤーオイル #90)



- 3 周囲からオイル漏れがないか確認します。(オイルシール、パッキンなど)

■ チェンケース

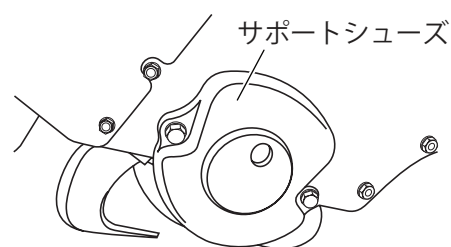
- 1 チェンケースの後部にある検油ボルトを緩めます。



- 2 オイルが検油ボルト面まであるか確認します。少ない場合は、検油ボルト面まで補給します。(ギヤーオイル #90)
- 3 周囲からオイル漏れがないか確認します。(オイルシール、パッキンなど)

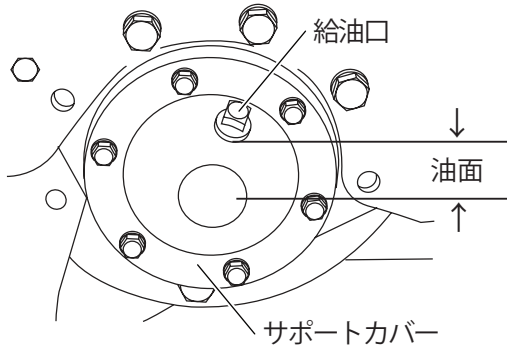
■ サポートハウジング

- 1 サポートシューズを外します。



- 2 給油口のプラグを外します。

- 3** 油面が軸心から給油口までの範囲であるか確認します。少ない場合は補給します。
(ギヤーオイル #90)



- 4** 周囲からオイル漏れがないか確認します。
(オイルシール、パッキンなど)

オイルの交換

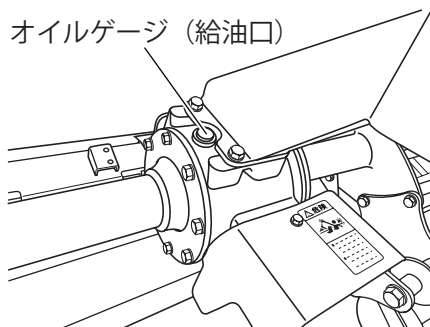
■ ギヤーケース

| | |
|-------|------------|
| 使用オイル | ギヤーオイル #90 |
| オイル量 | 2.3L |

- 1** ドレンボルトを外して古くなったオイルを抜きます。
- 2** 古くなったオイルを抜いたら、ドレンボルトを取付けます。



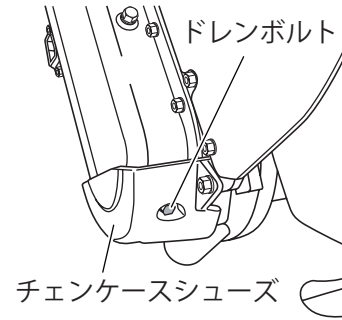
- 3** ギヤーオイルを給油口から規定量入れます。



■ チェンケース

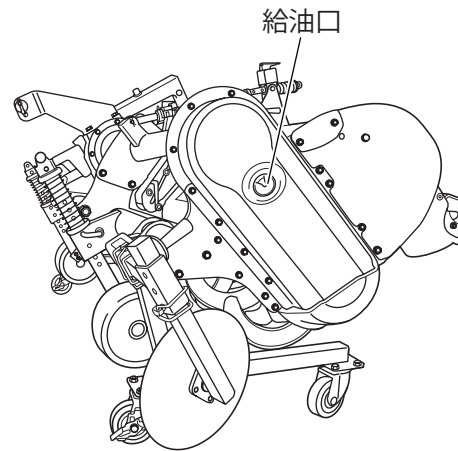
| | |
|-------|------------|
| 使用オイル | ギヤーオイル #90 |
| オイル量 | 3.2L |

- 1** チェンケースシューズを外し、ドレンボルトを外してオイルを抜きます。



- 2** オイルを抜いたら、ドレンボルトとチェーンケースシューズを取付けます。

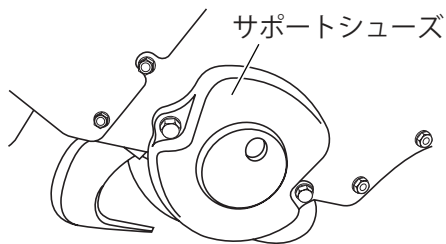
- 3** ギヤーオイルを給油口から規定量入れます。



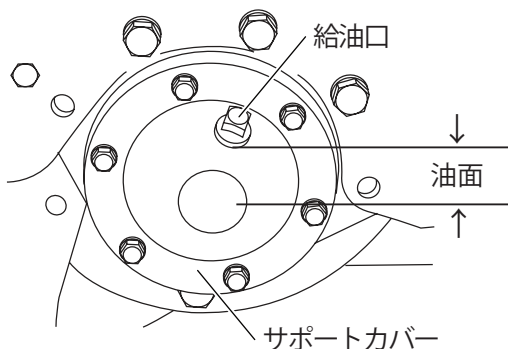
■ サポートハウジング

| | |
|-------|-----------|
| 使用オイル | ギヤオイル #90 |
| オイル量 | 0.1L |

- 1 サポートシューズを外し、サポートカバーを外してオイルを抜きます。



- 2 オイルを抜いたら、サポートカバーをして、ギヤオイルを給油口から規定量入れます。



- 3 給油が終わったらサポートシューズを取付けます。

■ グリスアップ・塗布

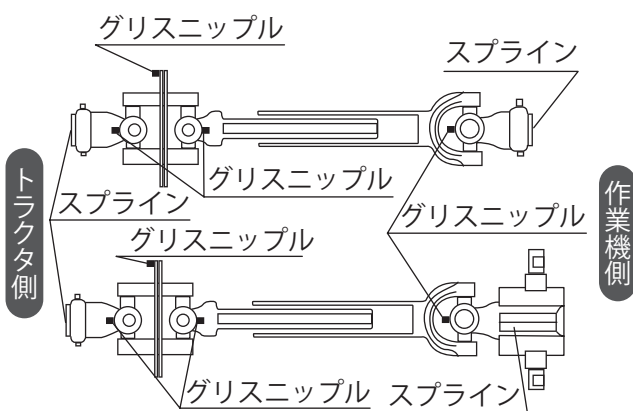
取扱上の注意

- ・ グリスは、エピノックグリース AP(N)2 (JXTG エネルギー株) または同等品 (リチウムグリース) を使用してください。

■ ジョイント

< 毎作業前 >

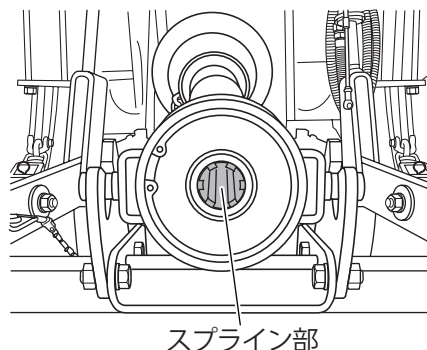
- 1 ジョイントの各部 (グリスニップル、スプライン) にグリスアップします。



- 2 4L ジョイントの場合、スプライン部を掃除しグリスを塗布します。

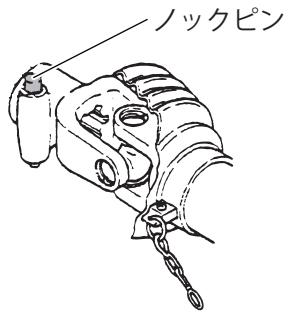
取扱上の注意

- ・ スプライン部がサビたり傷ついたりすると、装着できなくなります。ゴミがかからないようにしてください。

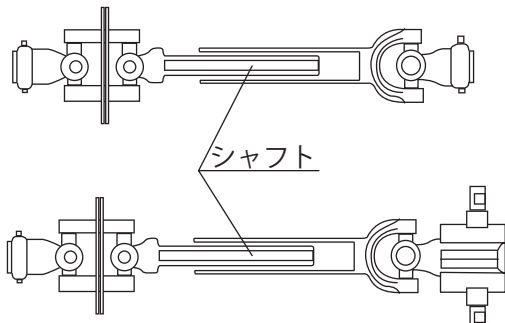


< 毎作業後 >

- 1 ノックピンへ注油します。

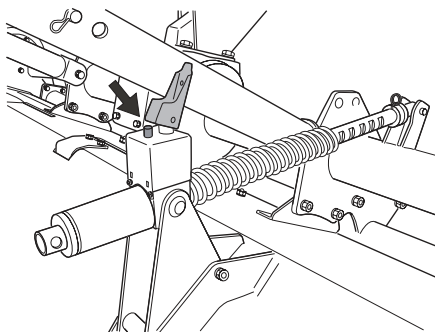


- 2 ジョイントのシャフトにグリスを塗布します。



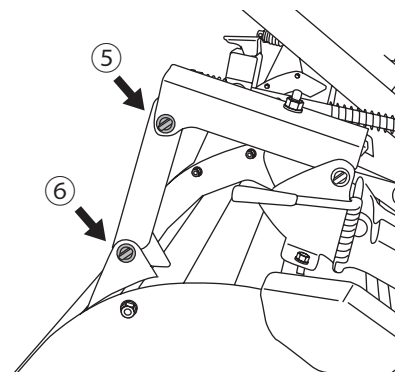
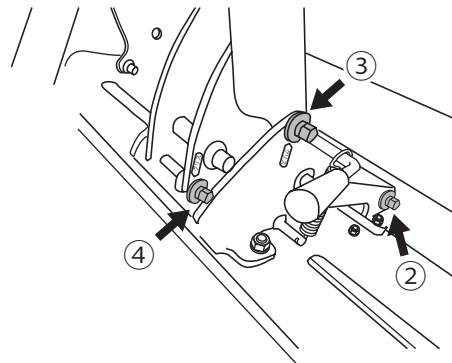
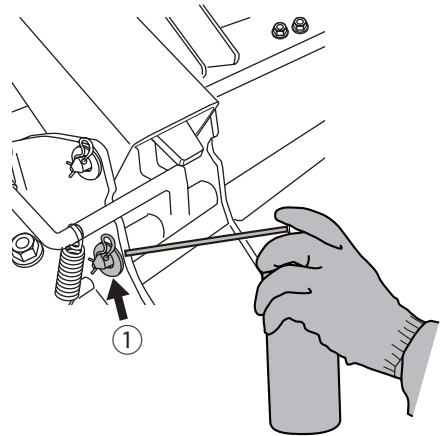
■ エプロンハネアゲロックレバー

- 1 エプロンハネアゲロックレバーへグリスを塗布します。



■ クイックアシスト

- 1 クイックアシストのリンク各部ピン周り (下図矢印①～⑥) へは、使用時ごとにグリスを塗布します。



使いかた

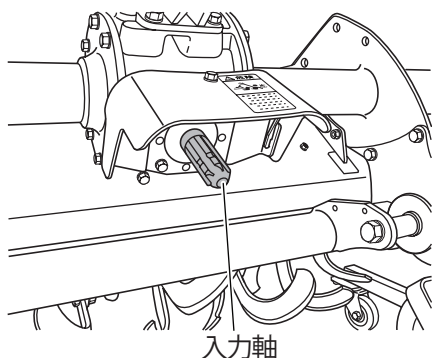
保守・点検

■ 入力軸

- 1 トラクタの PTO 軸と作業機の入力軸にグリスを塗布します。

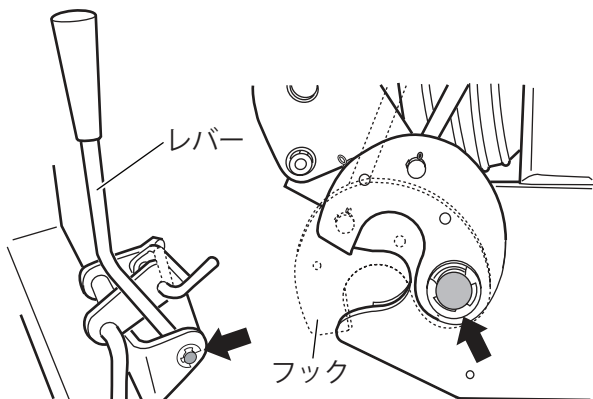
取扱上の注意

- ・ 格納する場合は、キャップをかぶせて錆ないようにしてください。



■ オートヒッチアームのレバー、フック

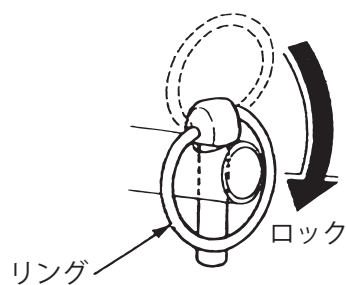
- 1 オートヒッチアームのレバーとフックの支点部分にオイルを適量塗布します。



各部のボルト・ナットの点検

以下のことを確認してください。

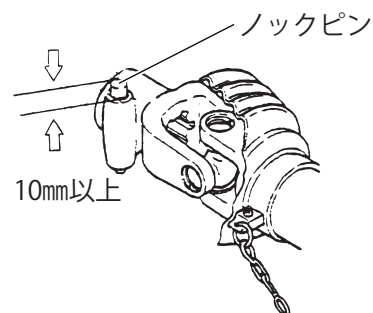
- ・ 各部のボルト・ナット類に緩みはないか。増し締めしながら点検してください。（特に、耕うん爪取付けボルトは緩みやすいため、点検が必要です。）
- ・ ピン類が全てそろっているか。
- ・ リンチピンのリングが確実にロックされているか。



ジョイントのノックピンの点検

トラクタ側と作業機側のノックピンについて、以下のことを確認してください。

- ・ ノックピンが正確に軸溝にはまっているか。
- ・ ピンの頭が **10 mm 以上** 出ているか。



空転による動作確認

空転させ、各部から異音、異常振動など異常が発生していないことを確認してください。

作業機の水洗い

作業後には、作業機を水洗いし、ゴミや汚れを取除きます。水洗いが終了後、水分を拭き取ってください。高圧洗車機を使って水洗いする場合は、十分注意してください。

高圧洗車機の使用方法を誤ると、人をケガさせたり、作業機を破損・損傷・故障させたりすることがあります。高圧洗車機の『取扱説明書』・ラベルに従って、正しく使用してください。

⚠ 注意



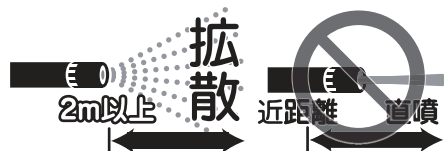
必ず実行

高圧洗車機で水洗いする場合

作業機を損傷させないように洗車ノズルは拡散にし、2m以上離して洗車してください。

(例：シール・ラベルの剥がれ、樹脂類（カバーなど）の破損、塗装・メッキ皮膜の剥がれ)

* 直射や不適切に近距離から洗車すると作業機の破損・損傷・故障や事故つながる恐れがあります。



耕うん爪、爪ホルダの点検

「耕うん爪の取付け」(→ p.39) に従って、以下のことを確認してください。

- 耕うん爪が摩耗していないか。
- 爪ホルダが摩耗、折損していないか。

異常が見つかった場合、新しいものと交換してください。

無塗装部へのサビ止め

無塗装部へのサビ止めを行ってください。

警告表示ラベルの点検

「警告表示ラベルの種類と位置」(→ p.10) に従って、警告表示ラベルを点検してください。

- 警告表示ラベルが損傷したり破損していないか。
- 警告表示ラベルが汚れていないか。
- 警告表示ラベルが剥がれていないか。

異常が見つかった場合、新しいものと交換してください。

消耗品の早期交換

「消耗品一覧表」(→ p.55) に記載の消耗品を点検してください。

必要に応じて、新しいものと交換してください。早期の交換をお勧めします。

カバーゴムの土落とし

本作業機のカバーゴムは土が付着しにくい構造です。土が付着した場合は、土が乾いてから先の丸い棒などでたたいて土を落としてください。

また、エプロンとエプロンゴムの隙間に土が入り、堆積することがあります。この場合も同様に土を落とし、エプロンとエプロンゴムの隙間に放水して、除去してください。

取扱上の注意

- 先端が鋭利な棒などは、絶対使わないでください。ゴムが損傷する恐れがあります。

逆転 PTO による土落とし

「逆転 PTO での土落としについて」(→ p.32) に従って、逆転 PTO によるシールドカバーゴム、エプロンゴムの土落としを行ってください。

使
い
か
た

保
守
・
点
検

フローティングシールの組み替え

フローティングシールの組み替えは、必ず別売のメンテナンスキット（部品コード：D020007）を用いて行ってください。

フローティングシールは、一対の対称形状のシールリング（鋳鉄製）とパッキン（ゴム製）から構成されています。

左右は全く同じ形状であり、どちらに使用しても問題ありません。

お知らせ

- ・シールリングとパッキン、各2個で1セットです。

■ 組込み前の点検

⚠ 注意



禁止

取扱中に誤ってシールリングに打痕が付いた可能性のあるフローティングシールは使用しないでください。

* オイル漏れが発生する恐れがあります。



必ず実行

フローティングシールの点検は、組み立て作業の直前に行ってください。

* オイル漏れが発生する恐れがあります。



必ず実行

フローティングシールを取扱うときは軍手などを使用せず、きれいに洗った乾いた素手または薄いゴム手袋で行ってください。

* オイル漏れが発生する恐れがあります。



必ず実行

保守などでフローティングシールを分解した場合は、必ず新品に交換してください。

* オイル漏れが発生する恐れがあります。

1 シール組込工具の点検を行います。

- ・シール組込工具に鉄粉、土砂、塗料などの異物が付着していないことを確認します。異物が付着している場合は、圧縮空気ですり落とすか、きれいなウエスで拭き取ってください。

2 シール組込溝（チェーンケースプレート、耕うんフランジシャフトL）の点検を行います。

- ・シール組込溝にバリやカエリ、ゴミなどがないことを確認してください。バリやカエリがある場合は、シールを破損させる原因になります。サンドペーパーなどで軽くこすって除去してください。

3 フローティングシールの点検を行います。

- ・フローティングシールに傷や大きい欠けがないことを確認してください。万一、傷や大きい欠けがある場合は、使用しないでください。
- ・摺動面にサビが発生していないことを確認してください。サビが発生しているフローティングシールは使用しないでください。

■ 耕うんフランジシャフトLへの組込み

⚠ 注意



必ず実行

潤滑剤はギヤオイル #90 を使用してください。（グリス不可）

* オイル漏れが発生する恐れがあります。



注意

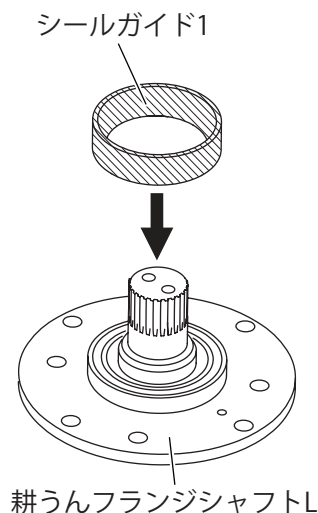
潤滑剤塗布後は異物が付着しないように注意してください。

* オイル漏れが発生する恐れがあります。

お知らせ

- ・シールガイド1・2、押込み金具は、別売のメンテナンスキット（部品コード：D020007）の同梱品です。

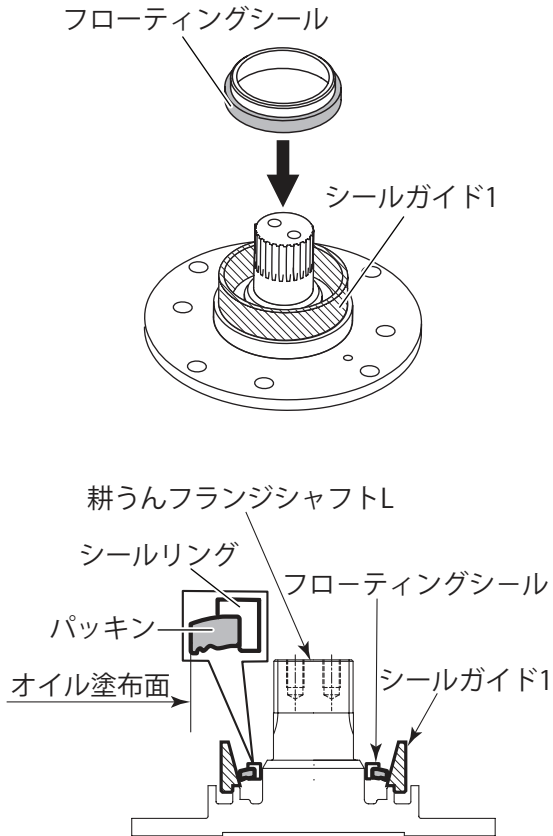
1 耕うんフランジシャフトLにシールガイド1をセットします。



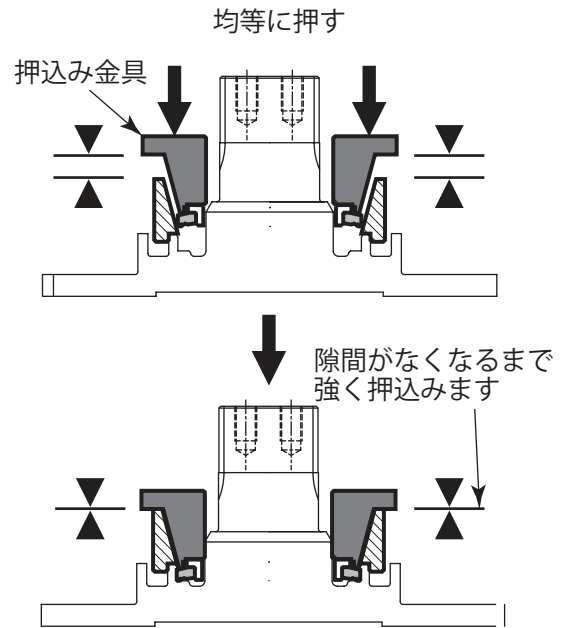
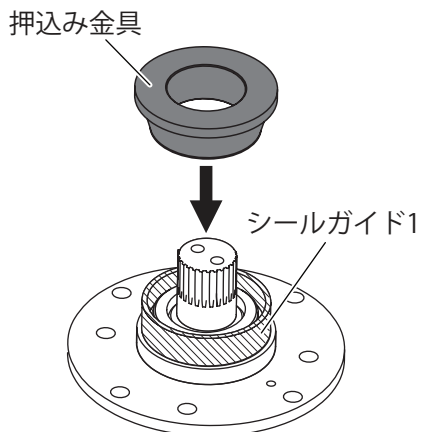
- 2** 挿入性を高めるため、フローティングシールの外周面に薄くオイル (#90) を塗布し、シールガイド 1 にセットします。

取扱上の注意

- このときフローティングシールに大きな傾きがないように注意してください。



- 3** 押込み金具をシールに当て、そのままシールガイド 1 に当たるまで手で強く押し込みます。



- 4** 押込み金具とシールガイド 1 を取外し、フローティングシールに捻れや浮き上がりがないことを確認します。

■ チェンケースプレートへの組み込み

⚠ 注意



潤滑剤はギヤオイル #90 を使用してください。(グリス不可)

必ず実行

* オイル漏れが発生する恐れがあります。

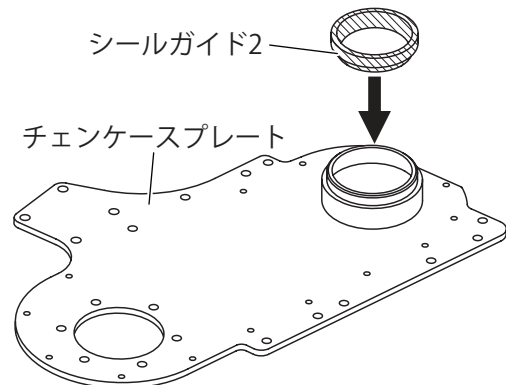


潤滑剤塗布後は異物が付着しないように注意してください。

注意

* オイル漏れが発生する恐れがあります。

- 1** チェンケースプレートにシールドガイド 2 をセットします。



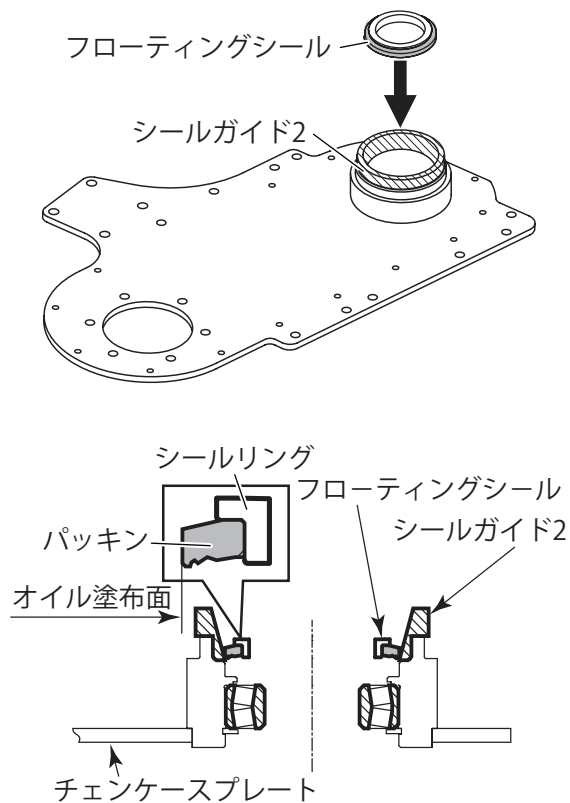
使いかた

保守・点検

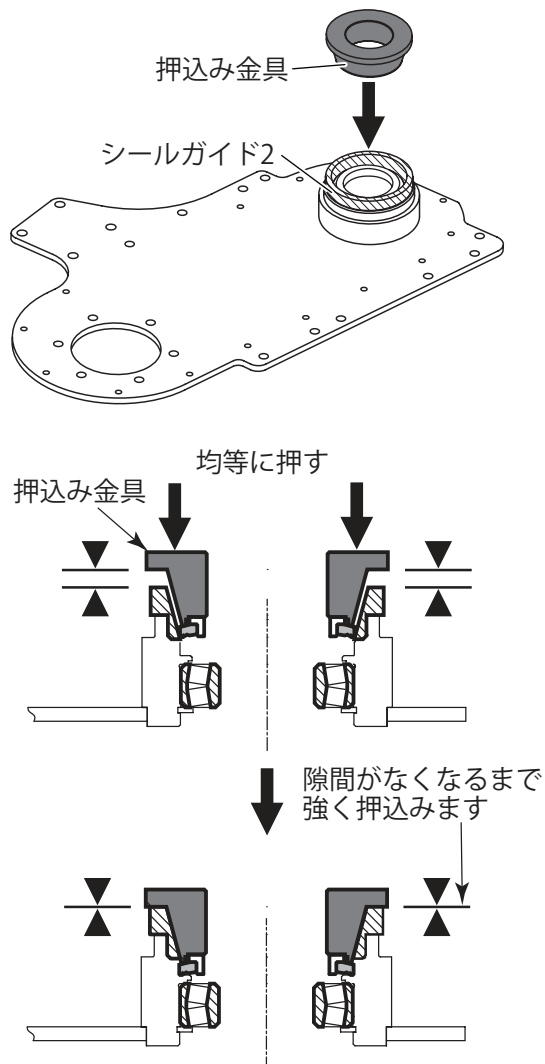
- 2** 挿入性を高めるため、フローティングシールの外周面に薄くオイル (#90) を塗布し、シールドガイド2にセットします。

取扱上の注意

- このときフローティングシールに大きな傾きがないように注意してください。



- 3** 押込み金具をシールに当て、そのままシールガイド2に当たるまで手で強く押し込みます。



- 4** 押込み金具とシールガイド2を取外し、フローティングシールに捻れや浮き上がりがないことを確認します。摺動面にサビが発生していないか確認を行ってください。

取扱上の注意

- サビが発生しているフローティングシールは使用しないでください。

■ 耕うんフランジシャフトLとチェーンケースプレートの組込み

- 1 チェンケースプレートと、耕うんフランジシャフトLに組込んだフローティング摺動面とシャフトに、ギヤオイル（#90）を薄く塗布します。

取扱上の注意

- ・フローティングシールに細かいゴミが付着しないように注意してください。

- 2 チェンケースプレートを下にして平坦な台に置きます。

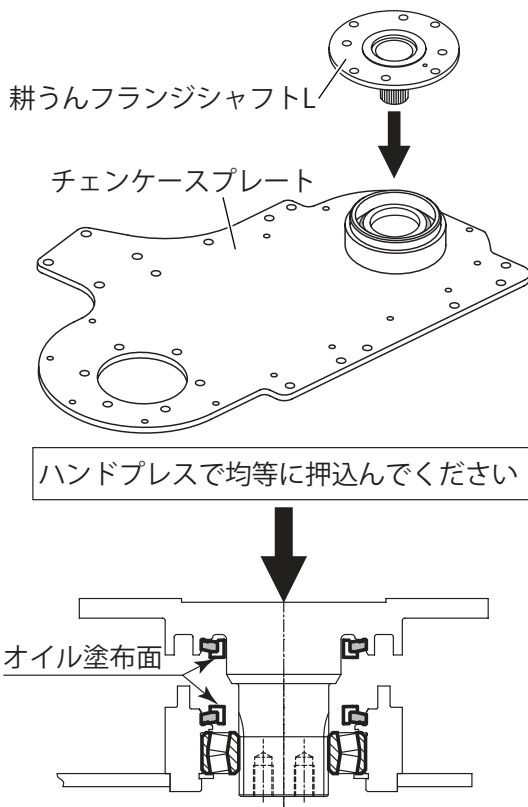
- 3 フローティングシール同士が向き合うように上から耕うんフランジシャフトLをハンドプレスなどで組付けます。（下図）

⚠ 注意



禁止

ハンマーなどで叩き込まないでください。
* フローティングシールが損傷し、オイル漏れが発生する恐れがあります。



■ 交換後の注意事項

以下のことを行ってください。

- ・チェンケースにオイルを入れた後、耕うん軸を数回手回しさせてください。
（手回しすることで、フローティングシールにオイルが行き渡り、潤滑を助ける効果があります）
- ・このときトルクが異常に高くなっていないことを確認してください。

オイルシールの組み替え

整備などの目的でチェンケースなどを分解する場合は、必ず新しいオイルシール、パッキン、液状ガスケットと交換してください。

新しいオイルシール、パッキン、液状ガスケットに交換しないと、オイル漏れの原因になります。

液状ガスケットは、スリーボンド 1208 相当品を使用してください。

フローティングシールの保守

フローティングシールの固着を防ぐため、使用しない時期でも1か月に1回程度の割合で、耕うん軸を手でゆっくり回して、シール面にオイルを馴染ませてください。

使いかた

保守・点検

エプロンのはね上げ

エプロンをはね上げて逆転 PTO による土落としをする場合や、爪交換など保守・点検作業のときに、エプロンをはね上げ自動ロックすることができます。

■ クイックアシストを使用する場合

「クイックアシストの操作方法」(→ p.33) を参照してください。

■ クイックアシストを使用しない場合

⚠ 注意



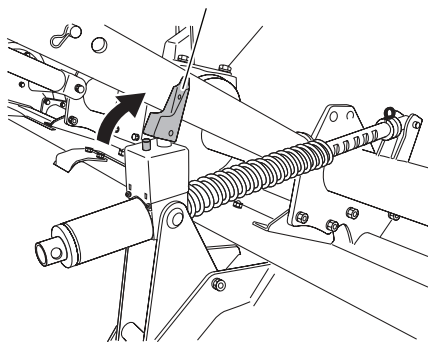
禁止

クイックアシストを使用しないでエプロンのはね上げを行う場合、アシストハンドルなどの周辺部品には触れないでください。

* ケガにつながる恐れがあります。

- 1 ワンタッチホルダを最上位置まで上げ、2 か所のエプロンハネアゲロックレバーを起こします。

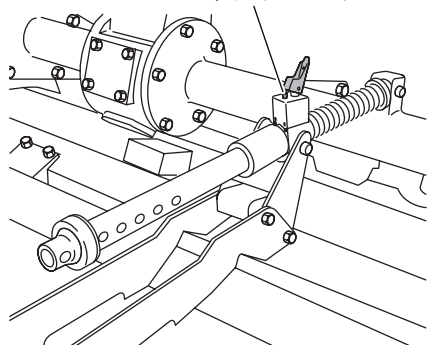
エプロンハネアゲロックレバー



- 2 エプロンを持ち上げます。

⇒ ハネアゲロックピンで自動ロックされます。

ハネアゲロックピン



- 3 エプロンを下ろすときは、2 か所のエプロンハネアゲロックレバーを倒します。

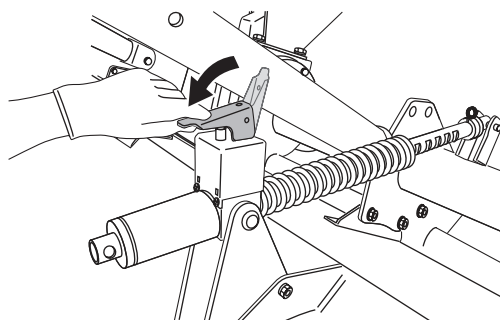
⚠ 注意



必ず実行

エプロンハネアゲロックレバーの操作は、図のようにレバーを持って指を挟まないようにしてください。

* ケガにつながる恐れがあります。



- 4 エプロンをしっかり支えながら、「カチッ」と音がするまでエプロンを持ち上げ、ゆっくりと下ろします。

取扱上の注意

- エプロンをはね上げた状態で、耕うん作業、路上走行を行わないでください。作業機が破損する恐れがあります。

消耗品一覧

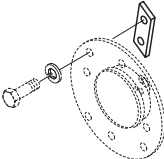
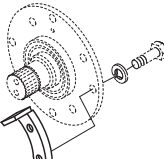
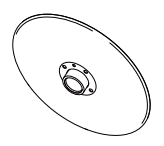
消耗部品は早めの交換をお勧めします。

当社では、お客様にご迷惑がからないよう消耗部品を用意しておりますが、シーズンによっては特定の部品が品薄になる場合がございます。シーズン到来前の準備として、消耗部品の事前確認をしていただき、早めの交換をお勧めします。

| | | | | | | | | |
|---|---|--|------------------------------------|-------|--------|-------------------------------|----------------|-------------|
|  | 部品名 | チェーンケースシューズ | | | 部品コード | 5480147 | 1台分個数 | 1 |
| | 備考 | 各型式共通 | | | | | | |
|  | 部品名 | サポートシューズ | | | 部品コード | 5630653 | 1台分個数 | 1 |
| | 備考 | 各型式共通 | | | | | | |
|  | 部品名 | スキコミツメ ER2611ZR (黒色) スキコミツメ ER2611ZL (赤色) | | | 単品コード | 67971 67972 | | |
| | 耕幅 | 201 | 221 | 241 | | | | |
| | 1台分個数 | RL各20 | RL各22 | RL各24 | | | | |
| | セットコード | 6792S | 6793S | 6794S | | | | |
| | 備考 | | | | | | | |
|  | 部品名 | スキコミツメ ER2611ZR (黒色) スキコミツメ ER2611ZL (赤色) | | | 単品コード | 67971 67972 | | |
| | 耕幅 | 221S | 241S | | | | | |
| | 1台分個数 | RL各2 | RL各2 | | | | | |
| | 備考 | ホルダ仕様 (フランジタイプ) 端爪 | | | | | | |
| |  | 部品名 | スキコミツメ ER2595ZR スキコミツメ ER2595ZL | | | 単品コード | 68261 68262 | |
| 耕幅 | | 221S | 241S | | | | | |
| 1台分個数 | | RL各20 | RL各22 | | | | | |
| セットコード (2511と2595) | | 5088S | 5089S | | | | | |
| 備考 | | ホルダ仕様 (ホルダタイプ) 中央爪 | | | | | | |
|  | 部品名 | クミボルト ASSY M16 × 39 | | | セットコード | 0050057 | | |
| | 耕幅 | 201 | 221 | 241 | | | | |
| | 1台分個数 | 36 | 40 | 44 | | | | |
| | 備考 | 耕うん軸中央部の耕うん爪取付け用 | | | | | | |
|  | 部品名 | ツメボルト ASSY M16 × 45 ツメボルト ASSY M16 × 50 ツメボルトキット M16 × 55 | | | セットコード | 0050046 0050042 6570092 | 1台分個数 | 8 4 4 |
| | 備考 | M16 × 45 はフィードカッター R、スパーサ A、セットナット M16 取付け用 M16 × 50、M16 × 55 は端爪取付け用 | | | | | | |
| | 部品名 | ツメボルト ASSY M12 × 30 | | | セットコード | 0050058 | | |
| | 耕幅 | 221S | 241S | | | | | |
|  | 1台分個数 | RL各40 | RL各44 | | | | | |
| | 備考 | ホルダ仕様 スキコミツメ LR 取付け用 | | | | | | |
| | 部品名 | セットナット M16 | | | 部品コード | 6560013 | 1台分個数 | 5 |
|  | 備考 | 耕うん軸端爪、コーウンフランジシャフト取付け用 | | | | | | |

使
い
か
た

消
耗
品
一
覧

| | | | | |
|---|-----------------------|----------------------|--------------|---|
|  | 部品名 フィードカッター R | 部品コード 6560014 | 1台分個数 | 2 |
|  | 部品名 スペース A | 部品コード 2450020 | 1台分個数 | 1 |
|  | 部品名 ディスク | 部品コード 6540039 | 1台分個数 | 1 |
| | 備考 各型式共通 | | | |

アタッチメント一覧

アタッチメントを下記に示します。





| 用途 | 品名 | コード No. | 型式 | 規格 (単位) | 適応作業機 |
|----------------------------|--|---------|--|------------|--------|
| あぜ 際 処 理 | サイドディスク  | 4073066 | SDK40FTE-R-3 | 右側 | FTE |
| | | 【仕様】 | エプロンはね上げ状態での作業は不可のため、ディスクの後方取付けは不可。 | | |
| マル チ | 平畦マルチ  | 4072849 | RML18X | | FTE |
| | | 【仕様】 | 畦幅 (70 ~ 150 cm) / 畦高さ (5 ~ 10 cm) 前車は別途リヤーヒッチが必要 | | |
| 取 付 け ヒ ッ チ | リヤーヒッチ  | 6560053 | RH20E | 60 角 * 187 | FTE201 |
| | | 6560054 | RH22E | 60 角 * 207 | FTE221 |
| | | 6560055 | RH24E | 60 角 * 227 | FTE241 |
| | | 【仕様】 | ハンドル式高さ調整リヤーヒッチ | | |

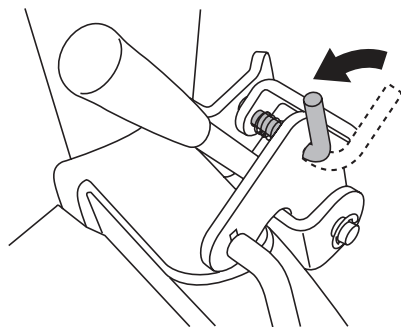
注) アタッチメントは取付け金具などの関係上、ローター型式を指定の上ご注文ください。

保管・格納

保管・格納するときは、作業機をきれいに清掃し、塗装できない箇所はサビ止めのためにグリスを塗ってください。

保管・格納の際は、以下のことを守ってください。

| ⚠ 注意 | |
|---|--|
|  禁止 | スタンドは、圃場内での使用や圃場内への放置はしないでください。 * 泥の浸入により回動しにくくなる場合があります。泥が浸入して回動しにくくなった場合は、よく洗浄してグリスを塗布してください。 |
|  必ず実行 | ジョイントは、必ずチューブのオス側とメス側をいっぱいまで差し込んだ状態で保管してください。 * サビついて故障につながる恐れがあります。 |
|  必ず実行 | 格納後は、みだりに子供などが触れないような処置をしてください。 * ケガにつながる恐れがあります。 |
|  必ず実行 | オートヒッチを作業機に取付けて保管する場合は、レバーについているロックピンをオートヒッチアームのロックプレートの穴に挿入し、確実にロックしてください。 * ケガにつながる恐れがあります。 |



| ⚠ 注意 | |
|---|---|
|  必ず実行 | 格納時には、キャストが確実にロックされていることを確認し、キャストの転がり防止を必ずかけてください。 * ケガにつながる恐れがあります。 |
|  必ず実行 | スタンドは作業機の保管と格納時のみ使用してください。 * トラックなどでの運搬に使用した場合、スタンドおよび作業機が破損する恐れがあります。 |
|  必ず実行 | 作業機は、平坦な地盤のしっかりした屋根のある場所に保管し、キャストのブレーキをロックしてください。 * ケガにつながる恐れがあります。 |



キャストのロック

| | |
|---|--|
|  必ず実行 | スタンドを使用して作業機を移動する際は、平坦な広い場所で、周囲に人がいないことを確認し、足元に注意して行ってください。 * ケガにつながる恐れがあります。 |
|  必ず実行 | キャスタおよびスタンドが損傷した場合は、直ちに修理・交換を行ってください。 * ケガにつながる恐れがあります。 |

主要諸元

ここでは各型式の主要諸元を紹介します。

| 型式 | | FTE201T-0L | FTE221T-0L | FTE241T-0L |
|-------------------------|-----------|--------------------|--------------------|--------------------|
| 機体寸法 | 全長 (mm) | 1290 (1310) | | |
| | 全幅 (mm) | 2290 ^{注2} | 2490 ^{注2} | 2690 ^{注2} |
| | 全高 (mm) | 1190 (1100) | | |
| 機体質量 (kg) ^{注1} | | 537 | 563 | 594 |
| 適応トラクタ | (KW) | 35.3 ~ 55.2 | 40.5 ~ 58.8 | 44.1 ~ 66.2 |
| | (PS) | 48 ~ 75 | 55 ~ 80 | 60 ~ 90 |
| 標準耕幅 (cm) | | 200 | 220 | 240 |
| 標準耕深 (cm) | | 12 ~ 18 | | |
| 標準作業速度 (km/h) | | 1.5 ~ 2.5 | | |
| 耕うん作業能率 (分/10a) | | 16 ~ 27 | 15 ~ 24 | 13 ~ 22 |
| 耕うん爪 | 本数 (左・右) | 20・20 | 22・22 | 24・24 |
| | 回転外径 (cm) | 52 | | |
| | 取付け方法 | フランジタイプ | | |
| 駆動方法 | | サイドドライブ、チェーン駆動 | | |
| 入力軸回転速度 (rpm) | | 540 | | |
| 装着方法 | | JIS 標準 3P I・II形 | JIS 標準 3P II形 | |
| 耕深調節 | | 前ゲージ輪 | | |

| 型式 | | FTE201T-4L | FTE221T-4L | FTE241T-4L |
|-------------------------|-----------|--------------------|--------------------|--------------------|
| 機体寸法 | 全長 (mm) | 1700 (1310) | | |
| | 全幅 (mm) | 2290 ^{注2} | 2490 ^{注2} | 2690 ^{注2} |
| | 全高 (mm) | 1215 (1355) | | |
| 機体質量 (kg) ^{注1} | | 595 | 626 | 657 |
| 適応トラクタ | (KW) | 35.3 ~ 55.2 | 40.5 ~ 58.8 | 44.1 ~ 66.2 |
| | (PS) | 48 ~ 75 | 55 ~ 80 | 60 ~ 90 |
| 標準耕幅 (cm) | | 200 | 220 | 240 |
| 標準耕深 (cm) | | 12 ~ 18 | | |
| 標準作業速度 (km/h) | | 1.5 ~ 2.5 | | |
| 耕うん作業能率 (分/10a) | | 16 ~ 27 | 15 ~ 24 | 13 ~ 22 |
| 耕うん爪 | 本数 (左・右) | 20・20 | 22・22 | 24・24 |
| | 回転外径 (cm) | 52 | | |
| | 取付け方法 | フランジタイプ | | |
| 駆動方法 | | サイドドライブ、チェーン駆動 | | |
| 入力軸回転速度 (rpm) | | 540 | | |
| 装着方法 | | JIS 標準 3P I・II形 | JIS 標準 3P II形 | |
| 耕深調節 | | 前ゲージ輪 | | |

※ この主要諸元は改良のため予告なく変更することがあります。

() 内寸法は作業時の寸法を示す。耕うん作業能率は効率 0.8 の計算値です。

注 1：スタンド 22kg 含む。

注 2：ディスクブラケット穴 B 使用時の寸法を示しています。

ディスクブラケット穴は「取付け方法」(→ p.36) を参照してください。

使いかた／必要に応じて

保管・格納／主要諸元

| 型式 | | FTE201T-4LA | FTE221T-4LA | FTE241T-4LA |
|-------------------------|-----------|----------------------|--------------------|--------------------|
| 機体寸法 | 全長 (mm) | 1700 (1310) | | |
| | 全幅 (mm) | 2290 ^{注2} | 2490 ^{注2} | 2690 ^{注2} |
| | 全高 (mm) | 1215 (1355) | | |
| 機体質量 (kg) ^{注1} | | 595 | 626 | 657 |
| 適応トラクタ | (KW) | 35.3 ~ 55.2 | 40.5 ~ 58.8 | 44.1 ~ 66.2 |
| | (PS) | 48 ~ 75 | 55 ~ 80 | 60 ~ 90 |
| 標準耕幅 (cm) | | 200 | 220 | 240 |
| 標準耕深 (cm) | | 12 ~ 18 | | |
| 標準作業速度 (km/h) | | 1.5 ~ 2.5 | | |
| 耕うん作業能率 (分/10a) | | 16 ~ 27 | 15 ~ 24 | 13 ~ 22 |
| 耕うん爪 | 本数 (左・右) | 20・20 | 22・22 | 24・24 |
| | 回転外径 (cm) | 52 | | |
| | 取付け方法 | フランジタイプ | | |
| 駆動方法 | | サイドドライブ、チェン駆動 | | |
| 入力軸回転速度 (rpm) | | 540 | | |
| 装着方法 | | JIS 標準 3P I・II形 | JIS 標準 3P II形 | |
| 耕深調節 | | 前ゲージ輪・オートロータリ (標準装備) | | |

| 型式 | | FTE221ST-0L | FTE241ST-0L |
|-------------------------|-----------|--------------------|--------------------|
| 機体寸法 | 全長 (mm) | 1290 (1310) | |
| | 全幅 (mm) | 2490 ^{注2} | 2690 ^{注2} |
| | 全高 (mm) | 1190 (1100) | |
| 機体質量 (kg) ^{注1} | | 557 | 582 |
| 適応トラクタ | (KW) | 40.5 ~ 58.8 | 44.1 ~ 66.2 |
| | (PS) | 55 ~ 80 | 60 ~ 90 |
| 標準耕幅 (cm) | | 220 | 240 |
| 標準耕深 (cm) | | 12 ~ 18 | |
| 標準作業速度 (km/h) | | 1.5 ~ 3.0 | |
| 耕うん作業能率 (分/10a) | | 12 ~ 24 | 11 ~ 22 |
| 耕うん爪 | 本数 (左・右) | ER2595Z 20・20 | ER2611Z 2・2 |
| | 回転外径 (cm) | 52 | |
| | 取付け方法 | ホルダタイプ | |
| 駆動方法 | | サイドドライブ、チェン駆動 | |
| 入力軸回転速度 (rpm) | | 540 | |
| 装着方法 | | JIS 標準 3P II形 | |
| 耕深調節 | | 前ゲージ輪 | |

※ この主要諸元は改良のため予告なく変更することがあります。

() 内寸法は作業時の寸法を示す。耕うん作業能率は効率 0.8 の計算値です。

注 1：スタンド 22kg 含む。

注 2：ディスクブラケット穴 B 使用時の寸法を示しています。

ディスクブラケット穴は「取付け方法」(→ p.36) を参照してください。

| 型式 | | FTE221ST-4L | FTE241ST-4L |
|-------------------------|-----------|--------------------|--------------------|
| 機体寸法 | 全長 (mm) | 1700 (1310) | |
| | 全幅 (mm) | 2490 ^{注2} | 2690 ^{注2} |
| | 全高 (mm) | 1215 (1355) | |
| 機体質量 (kg) ^{注1} | | 620 | 645 |
| 適応トラクタ | (KW) | 40.5 ~ 58.8 | 44.1 ~ 66.2 |
| | (PS) | 55 ~ 80 | 60 ~ 90 |
| 標準耕幅 (cm) | | 220 | 240 |
| 標準耕深 (cm) | | 12 ~ 18 | |
| 標準作業速度 (km/h) | | 1.5 ~ 3.0 | |
| 耕うん作業能率 (分/10a) | | 12 ~ 24 | 11 ~ 22 |
| 耕うん爪 | 本数 (左・右) | ER2595Z | 20・20 |
| | | ER2611Z | 2・2 |
| | 回転外径 (cm) | 52 | |
| | 取付け方法 | ホルダタイプ | |
| 駆動方法 | | サイドドライブ、チェン駆動 | |
| 入力軸回転速度 (rpm) | | 540 | |
| 装着方法 | | JIS 標準 3P II形 | |
| 耕深調節 | | 前ゲージ輪 | |

| 型式 | | FTE221ST-4LA | FTE241ST-4LA |
|-------------------------|-----------|----------------------|--------------------|
| 機体寸法 | 全長 (mm) | 1700 (1310) | |
| | 全幅 (mm) | 2490 ^{注2} | 2690 ^{注2} |
| | 全高 (mm) | 1215 (1355) | |
| 機体質量 (kg) ^{注1} | | 620 | 645 |
| 適応トラクタ | (KW) | 40.5 ~ 58.8 | 44.1 ~ 66.2 |
| | (PS) | 55 ~ 80 | 60 ~ 90 |
| 標準耕幅 (cm) | | 220 | 240 |
| 標準耕深 (cm) | | 12 ~ 18 | |
| 標準作業速度 (km/h) | | 1.5 ~ 3.0 | |
| 耕うん作業能率 (分/10a) | | 12 ~ 24 | 11 ~ 22 |
| 耕うん爪 | 本数 (左・右) | ER2595Z | 20・20 |
| | | ER2611Z | 2・2 |
| | 回転外径 (cm) | 52 | |
| | 取付け方法 | ホルダタイプ | |
| 駆動方法 | | サイドドライブ、チェン駆動 | |
| 入力軸回転速度 (rpm) | | 540 | |
| 装着方法 | | JIS 標準 3P II形 | |
| 耕深調節 | | 前ゲージ輪・オートロータリ (標準装備) | |

※ この主要諸元は改良のため予告なく変更することがあります。

() 内寸法は作業時の寸法を示す。耕うん作業能率は効率 0.8 の計算値です。

注 1：スタンド 22kg 含む。

注 2：ディスクブラケット穴 B 使用時の寸法を示しています。

ディスクブラケット穴は「取付け方法」(→ p.36) を参照してください。

必要に応じて

主要諸元

| 型式 | | FTE201RT-0L | FTE221RT-0L | FTE241RT-0L |
|-------------------------|-----------|--------------------|--------------------|--------------------|
| 機体寸法 | 全長 (mm) | 1290 (1420) | | |
| | 全幅 (mm) | 2290 ^{注2} | 2490 ^{注2} | 2690 ^{注2} |
| | 全高 (mm) | 1330 (1190) | | |
| 機体質量 (kg) ^{注1} | | 550 | 576 | 607 |
| 適応トラクタ | (KW) | 35.3 ~ 55.2 | 40.5 ~ 58.8 | 44.1 ~ 66.2 |
| | (PS) | 48 ~ 75 | 55 ~ 80 | 60 ~ 90 |
| 標準耕幅 (cm) | | 200 | 220 | 240 |
| 標準耕深 (cm) | | 12 ~ 18 | | |
| 標準作業速度 (km/h) | | 1.5 ~ 2.5 | | |
| 耕うん作業能率 (分/10a) | | 16 ~ 27 | 15 ~ 24 | 13 ~ 22 |
| 耕うん爪 | 本数 (左・右) | 20・20 | 22・22 | 24・24 |
| | 回転外径 (cm) | 52 | | |
| | 取付け方法 | フランジタイプ | | |
| 駆動方法 | | サイドドライブ、チェン駆動 | | |
| 入力軸回転速度 (rpm) | | 540 | | |
| 装着方法 | | JIS 標準 3P I・II形 | JIS 標準 3P II形 | |
| 耕深調節 | | - | | |

| 型式 | | FTE201RT-4L | FTE221RT-4L | FTE241RT-4L |
|-------------------------|-----------|--------------------|--------------------|--------------------|
| 機体寸法 | 全長 (mm) | 1690 (1420) | | |
| | 全幅 (mm) | 2290 ^{注2} | 2490 ^{注2} | 2690 ^{注2} |
| | 全高 (mm) | 1330 (1355) | | |
| 機体質量 (kg) ^{注1} | | 608 | 639 | 670 |
| 適応トラクタ | (KW) | 35.3 ~ 55.2 | 40.5 ~ 58.8 | 44.1 ~ 66.2 |
| | (PS) | 48 ~ 75 | 55 ~ 80 | 60 ~ 90 |
| 標準耕幅 (cm) | | 200 | 220 | 240 |
| 標準耕深 (cm) | | 12 ~ 18 | | |
| 標準作業速度 (km/h) | | 1.5 ~ 2.5 | | |
| 耕うん作業能率 (分/10a) | | 16 ~ 27 | 15 ~ 24 | 13 ~ 22 |
| 耕うん爪 | 本数 (左・右) | 20・20 | 22・22 | 24・24 |
| | 回転外径 (cm) | 52 | | |
| | 取付け方法 | フランジタイプ | | |
| 駆動方法 | | サイドドライブ、チェン駆動 | | |
| 入力軸回転速度 (rpm) | | 540 | | |
| 装着方法 | | JIS 標準 3P I・II形 | JIS 標準 3P II形 | |
| 耕深調節 | | - | | |

※ この主要諸元は改良のため予告なく変更することがあります。

() 内寸法は作業時の寸法を示す。耕うん作業能率は効率 0.8 の計算値です。

注1：スタンド 22kg 含む。

注2：ディスクブラケット穴 B 使用時の寸法を示しています。

ディスクブラケット穴は「取付け方法」(→ p.36) を参照してください。

| 型式 | | FTE201RT-4LA | FTE221RT-4LA | FTE241RT-4LA |
|-------------------------|-----------|--------------------|--------------------|--------------------|
| 機体寸法 | 全長 (mm) | 1690 (1420) | | |
| | 全幅 (mm) | 2290 ^{注2} | 2490 ^{注2} | 2690 ^{注2} |
| | 全高 (mm) | 1330 (1355) | | |
| 機体質量 (kg) ^{注1} | | 608 | 639 | 670 |
| 適応トラクタ | (KW) | 35.3 ~ 55.2 | 40.5 ~ 58.8 | 44.1 ~ 66.2 |
| | (PS) | 48 ~ 75 | 55 ~ 80 | 60 ~ 90 |
| 標準耕幅 (cm) | | 200 | 220 | 240 |
| 標準耕深 (cm) | | 12 ~ 18 | | |
| 標準作業速度 (km/h) | | 1.5 ~ 2.5 | | |
| 耕うん作業能率 (分/10a) | | 16 ~ 27 | 15 ~ 24 | 13 ~ 22 |
| 耕うん爪 | 本数 (左・右) | 20・20 | 22・22 | 24・24 |
| | 回転外径 (cm) | 52 | | |
| | 取付け方法 | フランジタイプ | | |
| 駆動方法 | | サイドドライブ、チェン駆動 | | |
| 入力軸回転速度 (rpm) | | 540 | | |
| 装着方法 | | JIS 標準 3P I・II形 | JIS 標準 3P II形 | |
| 耕深調節 | | オートロータリ (標準装備) | | |

※ この主要諸元は改良のため予告なく変更することがあります。

() 内寸法は作業時の寸法を示す。耕うん作業能率は効率 0.8 の計算値です。

注 1：スタンド 22kg 含む。

注 2：ディスクブラケット穴 B 使用時の寸法を示しています。

ディスクブラケット穴は「取付け方法」(→ p.36) を参照してください。

トラクタ別装着表

この表はあくまで装着表であり、トラクタ適応馬力を示すものではありません。トラクタ適応馬力の範囲内で使用してください。また、本作業機トラクタ別装着表にお客様のトラクタ型式が載っていない場合は、お買い求めの販売店へお問い合わせください。

⚠ 注意



必ず実行

装着表記載の寸法からトップリンク長など変更される場合は、作業機を上下させてジョイントの抜け・突きがないことを十分確認してから作業を行ってください。

* ケガ・破損につながる恐れがあります。



必ず実行

ジョイントの抜け・突きがある場合は、ジョイントの切断・交換などして作業してください。

* ケガ・破損につながる恐れがあります。

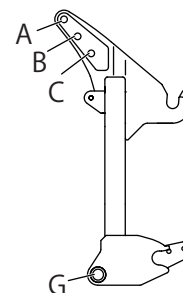
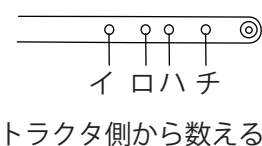
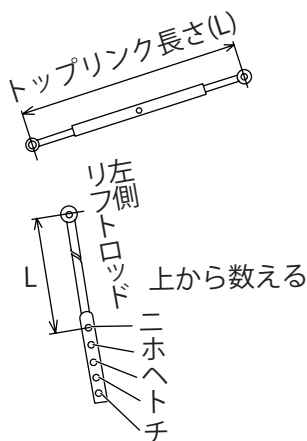
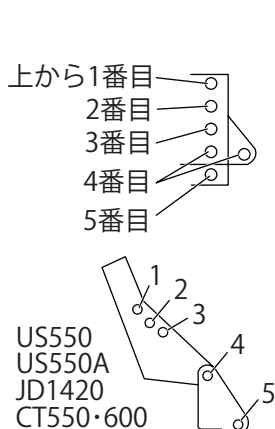
T-4L仕様 (FTE201)

トップリンク取付け穴

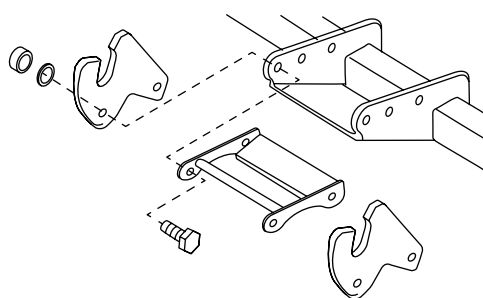
トップリンク・リフトロッド調整

ロアリンク取付け穴

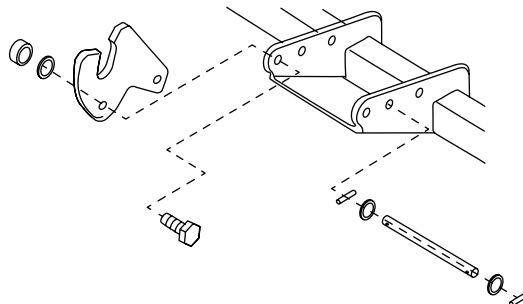
作業機側



KHCジョイントの場合



KGKジョイントの場合



| トラクタ型式 | トラクタ部の調整 | | | | 作業機側 | | ジョイント切断寸法 (mm) | 備考 |
|--|------------|-----------|------------|---------------|------------|-----------|----------------|---------|
| | トップリンク取付け穴 | ロアリンク取付け穴 | リフトロッド取付け穴 | トップリンク長さ (mm) | トップリンク取付け穴 | ヒッチピン取付け穴 | | |
| | | | | | | | FTE201 | |
| MR60・65・70 MZ505・555・605・655・705・755 MZ50・55・60・65・70・75 | 4 | イ | へ | 570 | B | G | KHC79M | ロアピン内向き |
| MR60PC・65PC・70PC MZ555PC・655PC・755PC MZ65PC・75PC | 4 | イ | へ | 570 | B | G | | ロアピン内向き |

| トラクタ型式 | トラクタ部の調整 | | | | 作業機側 | | ジョイント 切断寸法 (mm) | 備 考 |
|--|--------------------|--------------------|--------------------|-----------------------|--------------------|-------------------|--------------------|---|
| | トップ リンク 取付け穴 | ロアー リンク 取付け穴 | リフト ロッド 取付け穴 | トップ リンク 長さ (mm) | トップ リンク 取付け穴 | ヒッチ ピン 取付け穴 | FTE201 | |
| | | | | | | | KHC79M | |
| M720W M72W | 3 | イ | L=480 | 630 | A | G | | |
| GM49・56・60・64・73 | 4 | イ | へ | 600 | A | G | | ロアピン内向き |
| GM64PC・73PC | 4 | イ | へ | 575 | A | G | 20 | ロアピン内向き |
| YT463・470 | 3 | イ | ホ | 540 | B | G | | |
| YT463D・470D | 3 | イ | ホ | 540 | B | G | | |
| EG48・53・58 EG650・655・660 EF650・655・660 US451・501・551・601 JD1530 JD1520・1620 | 5 | イ | へ | 600 | C | G | | |
| EG65 EG665 EF665 JD1630 | 5 | イ | へ | 630 | C | G | | |
| EG58C・65C | 5 | イ | ホ | 550 | C | G | | |
| AF645・650・655・660 | 4 | イ | へ | 560 | A | G | 50 | ジョイント 異音時 PTO 切 トップリンク ブラケットなし |
| AF645A・650A・655A・ 660A | 4 | イ | へ | 570 | A | G | | 青森仕様 トップリンク ブラケットなし |
| AF665 | 4 | イ | へ | 590 | A | G | | トップリンク ブラケットなし |
| US545・550 | 5 | イ | へ | 580 | C | G | 50 | トップリンク ブラケット付 |
| US545A・550A JD1420 | 5 | イ | へ | 600 | C | G | | 青森仕様 トップリンク ブラケット付 |
| AF520・620・720 | 2 | イ | L=570 | 590 | A | G | | |
| CT552・652 CT551・651 | 4 | 口 | へ | 540 | A | G | | |
| CT450・550・600 | 5 | 口 | へ | 600 | C | G | | トップリンク ブラケット付 キャビン仕様は 要上昇規制 |
| CT650・750 | 3 | 口 | ホ | 590 | A | G | | |
| CT55H・65H・75H | 3 | イ | ホ | 520 | A | G | | 井関農機 OEM TJ55C・65C・75C |
| TJV623・703 TJV58・63・68・75 | 3 | 口 | ホ | 550 | A | G | | TJV75 は ZWX 仕様のみ |
| TJV623C・703C TJV58C・68C・75C | 3 | 口 | へ | 550 | A | G | | |

必要に応じて

トラクタ別装着表

| トラクタ型式 | トラクタ部の調整 | | | | 作業機側 | | ジョイント 切断寸法 (mm) | 備 考 |
|--|--------------------|--------------------|--------------------|-----------------------|--------------------|-------------------|--------------------|--|
| | トップ リンク 取付け穴 | ロアー リンク 取付け穴 | リフト ロッド 取付け穴 | トップ リンク 長さ (mm) | トップ リンク 取付け穴 | ヒッチ ピン 取付け穴 | FTE201 | |
| | | | | | | | | |
| TJ55・65・75 | 3 | イ | ホ | 520 | A | G | | |
| TJ55C・65C・75C | 3 | イ | ホ | 520 | A | G | | |
| TA-C557・657 TA-C555・655 | 4 | ロ | ヘ | 540 | A | G | | ヤンマー OEM CT552・652 CT551・651 |
| TA-C553 | 3 | イ | ニ | 600 | C | G | ※ KGC84M に交換 | ※別途ジョイ ントを変更す れば適応可 三菱農機 OEM GCR55 |
| TA-C653・753 | 3 | イ | ニ | 640 | A | G | ※ KGC94M に交換 | ※別途ジョイ ントを変更す れば適応可 三菱農機 OEM GCR65・75 |
| TA-C55 | 2 | イ | ホ | 620 | C | G | ※ KGC84M に交換 | ※別途ジョイ ントを変更す れば適応可 三菱農機 OEM MKM55 |
| TA-C65・75 | 3 | イ | ホ | 610 | C | G | ※ KGC84M に交換 | ※別途ジョイ ントを変更す れば適応可 三菱農機 OEM MKM65・75 |
| GV60・65・70 GV505・555・605・655・ 705・755 GV500・550・600・650・ 700・750 | 4 | イ | ヘ | 570 | B | G | | ロアピン内向き クボタ OEM MR60・65・70 MZ505・555・ 605・655・705・755 MZ50・55・60 ・65・70・75 |
| GVK60・65・70 GVK650・750 GVK655・755 | 4 | イ | ヘ | 570 | B | G | | ロアピン内向き クボタ OEM MR60PC・65PC・ 70PC MZ655PC・755PC MZ65PC・75PC |
| GV49・56・64・73 | 4 | イ | ヘ | 600 | A | G | | ロアピン内向き クボタ OEM GM49・56・60・ 64・73 |
| MT501・551・601 | 4 | イ | ヘ | 560 | A | G | 50 | ジョイント 異音時 PTO 切 ヤンマー OEM AF650・655・660 |
| MT520・620・720 | 2 | イ | L=570 | 590 | A | G | | ヤンマー OEM AF520・620・720 |
| GCR551・651 GCR550・650 | 4 | ロ | ヘ | 540 | A | G | | ヤンマー OEM CT552・652 CT551・651 |

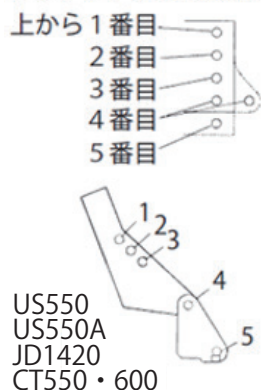
| トラクタ型式 | トラクタ部の調整 | | | | 作業機側 | | ジョイント 切断寸法 (mm) | 備 考 |
|---------------------------------|--------------------|--------------------|--------------------|-----------------------|--------------------|-------------------|--------------------|---|
| | トップ リンク 取付け穴 | ローア リンク 取付け穴 | リフト ロッド 取付け穴 | トップ リンク 長さ (mm) | トップ リンク 取付け穴 | ヒッチ ピン 取付け穴 | | |
| | | | | | | | FTE201 | |
| GCR55 | 3 | イ | ニ | 600 | C | G | ※ KGC84M に交換 | ※別途ジョイ ントを変更す れば適応可 |
| GCR65・75 | 3 | イ | ニ | 640 | A | G | ※ KGC94M に交換 | ※別途ジョイ ントを変更す れば適応可 |
| MKM55 | 2 | イ | ホ | 620 | C | G | ※ KGC84M に交換 | ※別途ジョイ ントを変更す れば適応可 |
| MKM65・75 | 3 | イ | ホ | 610 | C | G | ※ KGC84M に交換 | ※別途ジョイ ントを変更す れば適応可 |
| GX490・560・640・730 | 4 | イ | へ | 600 | A | G | | ロアピン内向き クボタ OEM GM49・56・ 64・73 |
| MF4506・4507 MF1718・1720・1723 | 3 | ロ | ホ | 550 | A | G | | MF1723 は ZWX 型式のみ 井関農機 OEM TJV623・703・783 TJV58・68・75 (TJV783/TJV75 は ZWX 型式の み) |
| T4.75 | 3 | イ | L=513 | 710 | C | G | ※ KGC79M に交換 | ※別途ジョイ ントを変更す れば適応可 ジョイント 異音時 PTO 切 |
| T2.65 T2500MZ F2500MZ | 4 | イ | へ | 570 | B | G | | ロアピン内向き クボタ OEM MR65 MZ655 MZ65 |
| F2300GM | 4 | イ | へ | 600 | A | G | | ロアピン内向き クボタ OEM GM56 |

必要に応じて

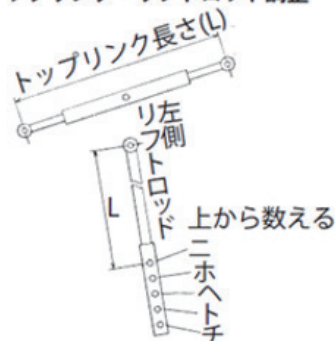
トラクタ別装着表

T-4L 仕様 (FTE221/241)

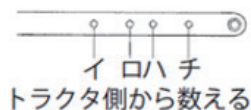
トップリンク取付け穴



トップリンク・リフトロッド調整



ロアリンク取付け穴



作業機側



| トラクタ型式 | トラクタ部の調整 | | | | 作業機側 | | ジョイント 切断寸法 (mm) | 備 考 |
|---|--------------------|-------------------|--------------------|-----------------------|--------------------|-------------------|--------------------|--|
| | トップ リンク 取付け穴 | ロア リンク 取付け穴 | リフト ロッド 取付け穴 | トップ リンク 長さ (mm) | トップ リンク 取付け穴 | ヒッチ ピン 取付け穴 | | |
| | | | | | | | | |
| MR60・65・70 MZ555・605・655・705・755 MZ55・60・65・70・75 | 4 | イ | へ | 570 | B | G | | ロアピン内向き |
| MR60PC・65PC・70PC MZ555PC・655PC・755PC MZ65PC・75PC | 4 | イ | へ | 570 | B | G | | ロアピン内向き |
| MR77・87 SMZ805・875 SMZ76・85 | 4 | イ | へ L=617 | 610 | B | G | | モンロ仕様の場合、リフトロッド穴数が左右で異なるので注意のこと (モンロシリンダ側は二穴) |
| MR77PC・87PC SMZ805PC・875PC SMZ76PC・85PC | 4 | イ | へ L=617 | 610 | B | G | | モンロ仕様の場合、リフトロッド穴数が左右で異なるので注意のこと (モンロシリンダ側は二穴) |
| M720W M72W | 3 | イ | L=480 | 630 | A | G | | |
| GM56・60・64・73 | 4 | イ | へ | 600 | A | G | | ロアピン内向き |
| GM64PC・73PC | 4 | イ | へ | 575 | A | G | 20 | ロアピン内向き |
| GM75D・82D・90D GM75・82・90 | 5 | ロ | 二 | 630 | A | G | | |
| GM75PC・90PC | 5 | ロ | 二 | 630 | A | G | | |
| YT463・470 | 3 | イ | ホ | 540 | B | G | | |
| YT463D・470D | 3 | イ | ホ | 540 | B | G | | |
| YT488A YT490 | 3 | イ | ホ | 600 | A | G | | |

| トラクタ型式 | トラクタ部の調整 | | | | 作業機側 | | ジョイント 切断寸法 (mm) | 備 考 |
|---|--------------------|--------------------|--------------------|-----------------------|--------------------|-------------------|--------------------|--|
| | トップ リンク 取付け穴 | ロアー リンク 取付け穴 | リフト ロッド 取付け穴 | トップ リンク 長さ (mm) | トップ リンク 取付け穴 | ヒッチ ピン 取付け穴 | FTE221/241 | |
| | | | | | | | KGC79M | |
| YT488AD YT490D | 3 | イ | ホ | 600 | A | G | | |
| EG58 EG655・660 EF655・660 US551・601 JD1620 | 5 | イ | へ | 600 | C | G | | |
| EG65 EG665 EF665 JD1630 | 5 | イ | へ | 630 | C | G | | |
| EG58C・65C | 5 | イ | ホ | 550 | C | G | | |
| EG76・83 EG765・775・782 | 4 | ロ | へ | 610 | A | G | | |
| AF655・660 | 4 | イ | へ | 560 | A | G | 50 | ジョイント 異音時 PTO 切 トップリンク ブラケットなし |
| AF655A・660A | 4 | イ | へ | 570 | A | G | | 青森仕様 トップリンク ブラケットなし |
| AF665 | 4 | イ | へ | 590 | A | G | | トップリンク ブラケットなし |
| AF620・720 | 2 | イ | L=570 | 590 | A | G | | |
| CT552・652 CT551・651 | 4 | ロ | へ | 540 | A | G | | |
| CT550・600 | 5 | ロ | へ | 600 | C | G | | トップリンク ブラケット付 キャビン仕様 は要上昇規制 |
| CT650・750 | 3 | ロ | ホ | 590 | A | G | | |
| CT55H・65H・75H | 3 | イ | ホ | 520 | A | G | | 井関農機 OEM TJ55C・65C・75C |
| CT85H | 3 | イ | ホ | 540 | A | G | | 井関農機 OEM TJ85C |
| TJV623・703・783 TJV58・63・68・75 | 3 | ロ | ホ | 550 | A | G | | TJV783/TJV75 は ZWX 仕様のみ |
| TJV623C・703C・783C TJV58C・68C・75C | 3 | ロ | へ | 550 | A | G | | |
| TJV783(ZLWX) TJV75・85(ZLWX) | 3 | ロ | ホ | 590 | A | G | | |
| TJV783(GLWX) TJV75・85(GLWX) | 4 | ロ | へ | 640 | A | G | KGC84M に交換 | クイックヒッ チタイプの トップリンク・ ロアリンク 水平制御付 |

必要に応じて

トラクタ別装着表

| トラクタ型式 | トラクタ部の調整 | | | | 作業機側 | | ジョイント 切断寸法 (mm) | 備 考 |
|--|--------------------|--------------------|--------------------|-----------------------|--------------------|-------------------|--------------------|---|
| | トップ リンク 取付け穴 | ロアー リンク 取付け穴 | リフト ロッド 取付け穴 | トップ リンク 長さ (mm) | トップ リンク 取付け穴 | ヒッチ ピン 取付け穴 | FTE221/241 | |
| | | | | | | | | |
| TJV85(GLWD) | 4 | □ | L=570 | 640 | A | G | KGC84M に交換 | クイックヒッ チタイプの トップリンク・ ロアリンク 水平制御なし |
| TJV85C(ZLWX) | 3 | □ | へ | 590 | A | G | | |
| TJV85C(GLWX) | 4 | □ | へ | 640 | A | G | KGC84M に交換 | クイックヒッ チタイプの トップリンク・ ロアリンク 水平制御付 |
| TJX743(WX) TJX77・87(WX) | 3 | □ | ホ | 590 | A | G | | |
| TJX743(WX 以外) TJX77・87(WX 以外) | 4 | □ | L=570 | 640 | A | G | KGC84M に交換 | クイックヒッ チタイプの トップリンク・ ロアリンク 水平制御なし |
| TJ55・65・75 | 3 | イ | ホ | 520 | A | G | | |
| TJ55C・65C・75C | 3 | イ | ホ | 520 | A | G | | |
| TJ85 | 3 | イ | ホ | 540 | A | G | | |
| TJ85C | 3 | イ | ホ | 540 | A | G | | |
| TA-C557・657 TA-C555・655 | 4 | □ | へ | 540 | A | G | | ヤンマー OEM CT552・652 CT551・651 |
| TA-C553 | 3 | イ | ニ | 600 | C | G | KGC84M に交換 | 三菱農機 OEM GCR55 |
| TA-C653・753 | 3 | イ | ニ | 640 | A | G | KGC94M に交換 | 三菱農機 OEM GCR65・75 |
| TA-C853 | 2 | イ | ニ | 660 | B | G | KGC94M に交換 | 三菱農機 OEM GCR85 |
| TA-C55 | 2 | イ | ホ | 620 | C | G | KGC84M に交換 | 三菱農機 OEM MKM55 |
| TA-C65・75 | 3 | イ | ホ | 610 | C | G | KGC84M に交換 | 三菱農機 OEM MKM65・75 |
| TA-C85 | 3 | イ | ニ | 680 | B | G | KGC94M に交換 | 三菱農機 OEM MKM85 |
| GV60・65・70 GV555・605・655・705・ 755 GV550・600・650・700・ 750 | 4 | イ | へ | 570 | B | G | | ロアピン内向き クボタ OEM MR60・65・70 MZ555・605・655・ 705・755 MZ55・60・65・70・ 75 |
| GVK60・65・70 GVK650・750 GVK655・755 | 4 | イ | へ | 570 | B | G | | ロアピン内向き クボタ OEM MR60PC・65PC・ 70PC MZ655PC・755PC MZ65PC・75PC |

| トラクタ型式 | トラクタ部の調整 | | | | 作業機側 | | ジョイント 切断寸法 (mm) | 備 考 |
|--------------------------------------|--------------------|--------------------|--------------------|-----------------------|--------------------|-------------------|--------------------|--|
| | トップ リンク 取付け穴 | ローア リンク 取付け穴 | リフト ロッド 取付け穴 | トップ リンク 長さ (mm) | トップ リンク 取付け穴 | ヒッチ ピン 取付け穴 | FTE221/241 | |
| | | | | | | | KGC79M | |
| GV77・87 GV805・875 GV760・850 | 4 | イ | へ L=617 | 610 | B | G | | モノロ仕様の場合、リフトロッド穴数が左右で異なるので注意のこと (モノロシリンダ側は二穴) クボタ OEM MR77・87 SMZ805・875 SMZ76・85 |
| GVK77・87 GVK805・875 GVK760・850 | 4 | イ | へ L=617 | 610 | B | G | | モノロ仕様の場合、リフトロッド穴数が左右で異なるので注意のこと (モノロシリンダ側は二穴) クボタ OEM MR77PC・87PC SMZ805PC・875PC SMZ76PC・85PC |
| GV56・64・73 | 4 | イ | へ | 600 | A | G | | ロアピン内向き クボタ OEM GM56・60・64・73 |
| GV75・82・90 | 5 | 口 | 二 | 630 | A | G | | クボタ OEM GM75・82・90 |
| MT551・601 | 4 | イ | へ | 560 | A | G | 50 | ジョイント 異音時 PTO 切 ヤンマー OEM AF655・660 |
| MT620・720 | 2 | イ | L=570 | 590 | A | G | | ヤンマー OEM AF620・720 |
| GCR551・651 GCR550・650 | 4 | 口 | へ | 540 | A | G | | ヤンマー OEM CT552・652 CT551・651 |
| GCR55 | 3 | イ | 二 | 600 | C | G | KGC84M に交換 | |
| GCR65・75 | 3 | イ | 二 | 640 | A | G | KGC94M に交換 | |
| GCR85 | 2 | イ | 二 | 660 | B | G | KGC94M に交換 | |
| MKM55 | 2 | イ | ホ | 620 | C | G | KGC84M に交換 | |
| MKM65・75 | 3 | イ | ホ | 610 | C | G | KGC84M に交換 | |
| MKM85 | 3 | イ | 二 | 680 | B | G | KGC94M に交換 | |

必要に応じて

トラクタ別装着表

| トラクタ型式 | トラクタ部の調整 | | | | 作業機側 | | ジョイント 切断寸法 (mm) | 備 考 |
|--------------------------------------|--------------------|--------------------|--------------------|-----------------------|--------------------|-------------------|--------------------|--|
| | トップ リンク 取付け穴 | ロアー リンク 取付け穴 | リフト ロッド 取付け穴 | トップ リンク 長さ (mm) | トップ リンク 取付け穴 | ヒッチ ピン 取付け穴 | FTE221/241 | |
| | | | | | | | KGC79M | |
| GX560・640・730 | 4 | イ | へ | 600 | A | G | | ロアピン内向き クボタ OEM GM56・64・73 |
| MF4506・4507・4508 MF1718・1720・1723 | 3 | □ | ホ | 550 | A | G | | MF4508/ MF1723 は ZWX 型式のみ 井関農機 OEM TJV623・703・783 TJV58・68・75 (TJV783/TJV75 は ZWX 型式の み) |
| MF4508(ZLWX) MF1723・1724(ZLWX) | 3 | □ | ホ | 590 | A | G | | 井関農機 OEM TJV783(ZLWX) TJV75・85(ZLWX) |
| MF4508(GLWX) MF1723(GLWX) | 4 | □ | へ | 640 | A | G | KGC84M に交換 | クイックヒッ チタイプの トップリンク・ ロアリンク 水平制御付 井関農機 OEM TJV783(GLWX) TJV75(GLWX) |
| MF1724(GLWD) | 4 | □ | L=570 | 640 | A | G | KGC84M に交換 | クイックヒッ チタイプの トップリンク・ ロアリンク 水平制御なし 井関農機 OEM TJV85(GLWD) |
| MF1777・1787(WX) | 3 | □ | ホ | 590 | A | G | | 井関農機 OEM TJX77・87(WX) |
| MF1777・1787(WX 以外) | 4 | □ | L=570 | 640 | A | G | KGC84M に交換 | クイックヒッ チタイプの トップリンク・ ロアリンク 水平制御なし 井関農機 OEM TJX77・87 (WX 以外) |
| T4.75 | 3 | イ | L=513 | 710 | C | G | | ジョイント 異音時 PTO 切 |
| T4.85 | 3 | イ | L=650 | 660 | B | G | | ジョイント 異音時 PTO 切 |
| T4030・4040 | 2 | □ | L=670 | 600 | A | G | | |
| T2.65 T2500MZ F2500MZ | 4 | イ | へ | 570 | B | G | | ロアピン内向き クボタ OEM MR65・MZ655・ MZ65 |
| F2300GM | 4 | イ | へ | 600 | A | G | | ロアピン内向き クボタ OEM GM56 |

異常診断一覧表

使用中あるいは使用後の点検時に下表の異常が発生した場合、そのままにしておきますと故障、事故の原因となります。

再使用せず、直ちに対策を行ってください。

| 本体各部 | 症 状 | 原 因 | 対 策 |
|-------------|-----------------|---------------------------------|---|
| ギヤケース | 異音の発生 | ベアリングの損傷 | ベアリング交換 |
| | | ギヤの損傷 | ピニオンギヤとベベルギヤをセットで交換 |
| | | ベベルギヤのかみ合い不良 | シムで調節 |
| | オイル漏れ | 入力軸：軸受け部オイルシールの損傷 | オイルシール交換 (→ p.53) |
| | | パッキンの劣化、損傷 | パッキン交換 (→ p.44) |
| | | ケース取付けボルトの緩み | ボルト増し締め (→ p.48) |
| | 異常な高温の発生 | オイル量の不足 | オイル補給 (→ p.44) |
| ベアリングの損傷 | | ベアリング交換 | |
| 耕深が深く、車速が速い | | 耕深を浅く、車速を遅くする | |
| チェンケース | 異音の発生 | テンシヨナの破損 | テンシヨナ交換 |
| | | スプロケットの損傷 | スプロケット交換 |
| | | ベアリングの損傷 | ベアリング交換 |
| | オイル漏れ | フローティングシール、Oリング、パッキンの劣化、損傷 | フローティングシール、Oリング、パッキン交換 (→ p.49) |
| | | ケース取付けボルトの緩み | ボルトの増し締め (→ p.48) |
| | 異常な高温の発生 | オイル量の不足 | オイル補給 (→ p.44) |
| | | ベアリングの損傷 | ベアリング交換 |
| 耕深が深く、車速が速い | | 耕深を浅く、車速を遅くする | |
| フレーム | エプロン作動不良 | エプロンヒンジ部のセンターが出ていない | ボルトを緩めて調節 |
| | | 可動部グリス切れ | グリス塗布 (→ p.46) |
| | クイックアシスト作動不良 | 可動部グリス切れ | グリス塗布 (→ p.46) |
| | カバーゴムの破損 | 逆転 PTO による耕うん作業 | カバーゴムとコーティングボルト交換 ※コーティングボルトを再使用すると、緩んで外れますので新しいものに交換してください。 |
| | ハネアゲロックピンの破損 | | ハネアゲロックピンの交換 |
| | コンプレッションロッドの曲がり | エプロンをはね上げロック状態にしたままでの耕うん作業・路上走行 | コンプレッションロッドの交換 |
| | エプロンゴムの破損など | | エプロンゴムの交換 |

必要に応じて

異常診断
一覧表

| 本体各部 | 症 状 | 原 因 | 対 策 |
|-------|-----------|----------------------|-------------------------------|
| 耕うん軸 | 異音の発生 | 軸受け部のベアリングの損傷 | ベアリング交換 |
| | | 耕うん爪取付けボルトの緩み | ボルト締め付け |
| | | 耕うん爪の変形によるカバーとの干渉 | 耕うん爪交換 (→ p.39) |
| | 振動の発生 | 耕うん軸の曲がり | 耕うん軸交換 |
| | | 耕うん爪、爪軸へのワラ、草などのかかり | ワラ、草などの除去 (→ p.39) |
| | | 耕うん爪の配列不良 | 爪配列の点検 (→ p.39) |
| | 軸回転不良 | チェンの切損 | チェン交換 |
| | | 駆動軸の折損 | 駆動軸交換 |
| | | ギヤの破損 | ギヤ交換 |
| | オイル漏れ | フローティングシール、軸付きシールの損傷 | フローティングシール、軸付きシールの交換 (→ p.49) |
| | | パッキン、Oリングの劣化、損傷 | パッキン、Oリング交換 |
| | 残耕の発生 | 耕うん爪の摩耗、折損 | 耕うん爪交換 (→ p.39) |
| | | 耕うん爪の配列不良 | 爪配列の点検 (→ p.39) |
| | 異常な土寄りの発生 | 耕うん爪の配列不良 | 爪配列の点検 (→ p.39) |
| ジョイント | 異音の発生 | グリス切れ | グリスアップ (→ p.46) |
| | | ジョイント折れ角が不適格 | マッチング姿勢の矯正(→ p.25) |
| | | ローターの上げすぎ | リフト量の規制 (→ p.23) |
| | たわみ発生 | シャフトのかみ合い幅不足 | 長いものと交換 |
| | スプライン部のガタ | ノックピンとヨークの摩耗 | 交換 |

廃棄について

廃棄物などの不適切な処理は、法律により処罰されることがあります。保守時に発生した廃棄物の処置は、適切な処理をしてください。

注意事項

本作業機やその保守時に発生する廃棄物の処分は、国、または地方行政の法令の規制対象となるものがあります。

廃棄する際は、国または地方行政の法令に従い産業廃棄物処理業者に依頼するなど適切な処理をしてください。

⚠ 注意



必ず実行

本作業機やその保守時に発生した廃棄物を廃棄するときは、国または地方行政の法令に従ってください。

* 間違った廃棄を行うと、作業機からオイルが漏れ、川・海に流れだし汚染することがあります。

ガスプリングの廃棄方法

⚠ 危険



必ず実行

ガスプリングを廃棄する際は、窒素ガスが高压で封入してあるため、ガスを抜いてから処理してください。

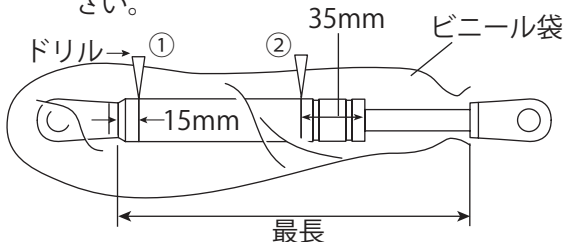
- ・押しつぶさない
- ・火に入れない
- ・図以外の場所に孔を開けない
- ・切断しない

* 爆発によりケガをする恐れがあります。

- 1 ビニール袋をかぶせ、その上から2～3mmのドリルで①に孔を開けます。

取扱上の注意

- ・ビニール袋を使用しない場合は、メガネをかけて作業してください。オイルや切粉が飛びます。
- ・必ず①②の順番を守って、孔を開けてください。



- 2 ガス・オイルを抜きます。
- 3 ドリルで②の孔を開けます。
- 4 ガスプリングを廃棄します。

用語解説

ここでは用語について解説します。

アタッチメント

作業機に後付けする部品

オートヒッチ

トラクタに乗ったままワンタッチで作業機を装着できるヒッチ

クリーブ

超低速の作業速度

耕深

耕うんする深さ

3点リンク

トラクタに作業機を装着するための3点で支持を行うリンク

チェックチェン

トラクタに対し作業機が左右に振れる量を規制するチェン

トップリンク

作業機を装着する3点のリンクのうち、作業機の上部を吊り下げているリンク

揚力

トラクタが作業機を上昇させるための力

ジョイント

トラクタの動力を作業機へ伝達するための軸

リフトロッド

トラクタが作業機を上げるためロアリンクと連結しているアーム

ロアリンク

作業機を装着する3点リンクのうち、作業機の下部を吊り下げているリンクで、左右1本ずつある

ポジションコントロールレバー

作業機を上げ下げするために使用するレバー

KOBASHI

小橋工業株式会社

〒701-0292 岡山市南区中畦684

インターネットでも弊社の情報をご覧いただけます。

<http://www.kobashiindustries.com>

| | | | |
|---------|-----------|--------------------------|------------------|
| ■北海道営業所 | 〒071-1248 | 北海道 上川郡 鷹栖町 8線西2号6番 | ☎ (0166) 49-0070 |
| ■東北営業所 | 〒024-0004 | 岩手県 北上市 村崎野13地割35-1 | ☎ (0197) 71-1160 |
| ■関東営業所 | 〒321-3325 | 栃木県 芳賀郡 芳賀町 芳賀台47-1 | ☎ (028) 687-1600 |
| ■新潟営業所 | 〒942-0041 | 新潟県 上越市 安江477-1 | ☎ (025) 546-7747 |
| ■岡山営業所 | 〒701-0165 | 岡山市 北区 大内田727 | ☎ (086) 250-1833 |
| ■九州営業所 | 〒861-2236 | 熊本県 上益城郡 益城町 広崎1586-8 2F | ☎ (096) 286-0202 |